

FIG. 1

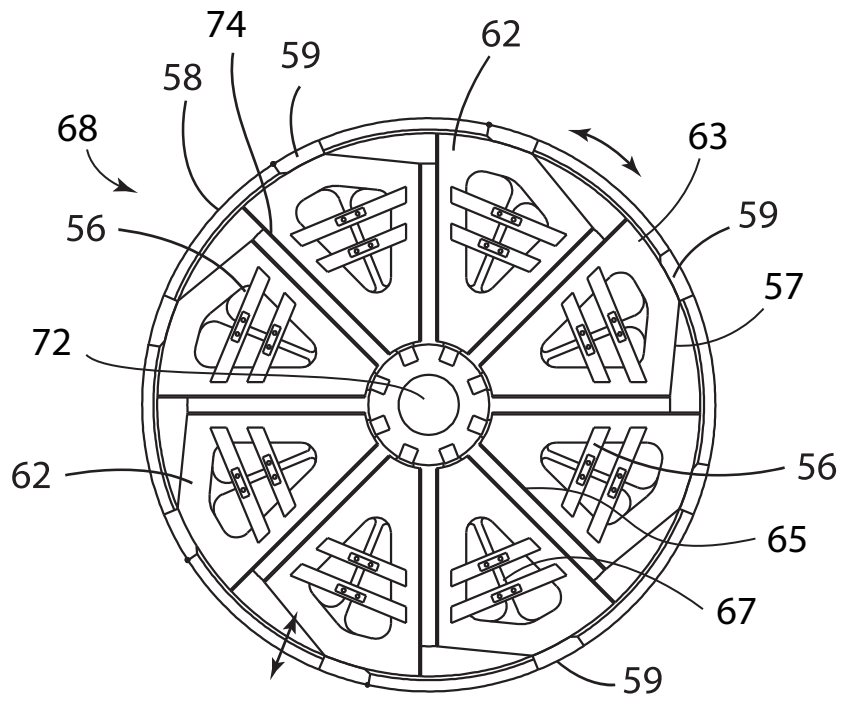


FIG. 2

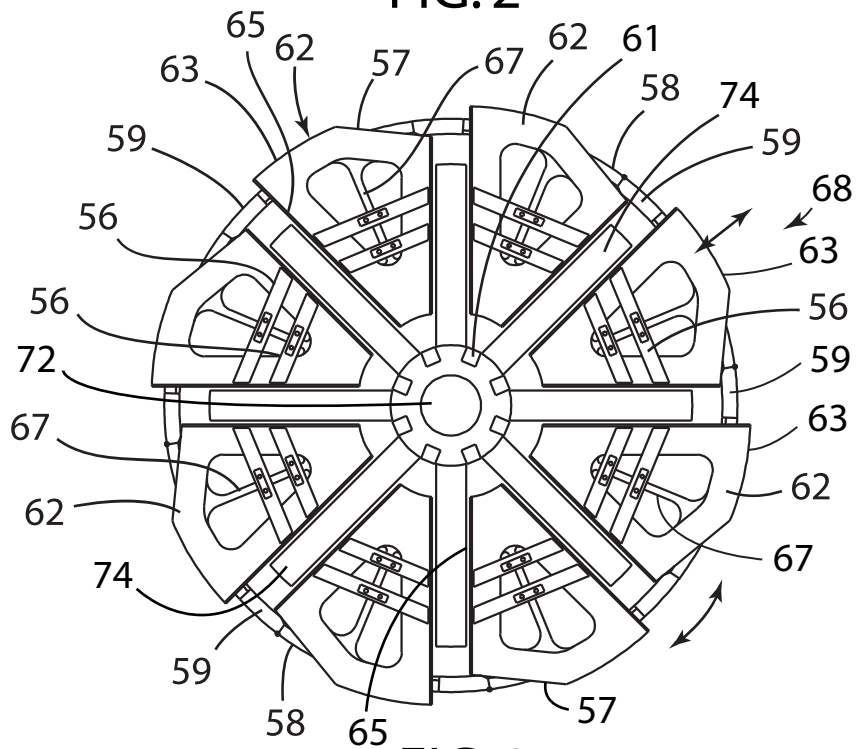


FIG. 3

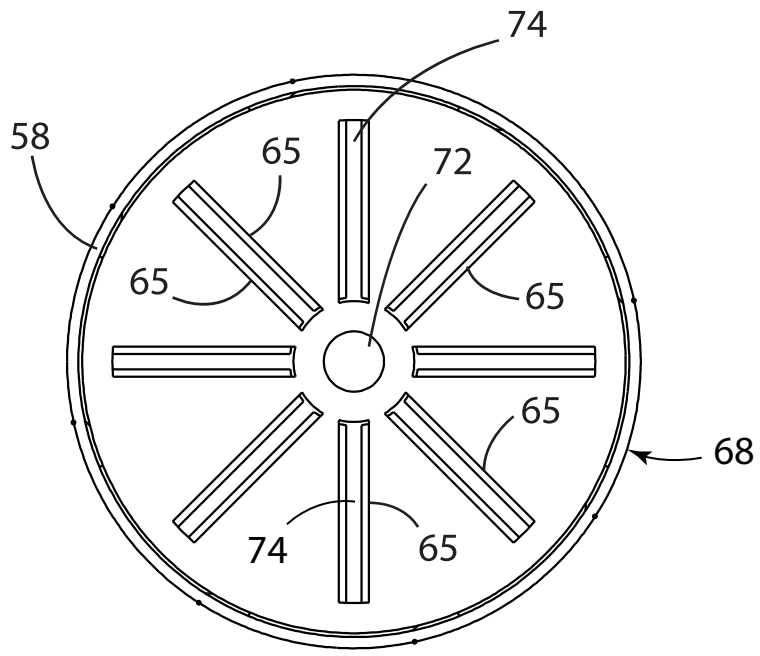


FIG. 4

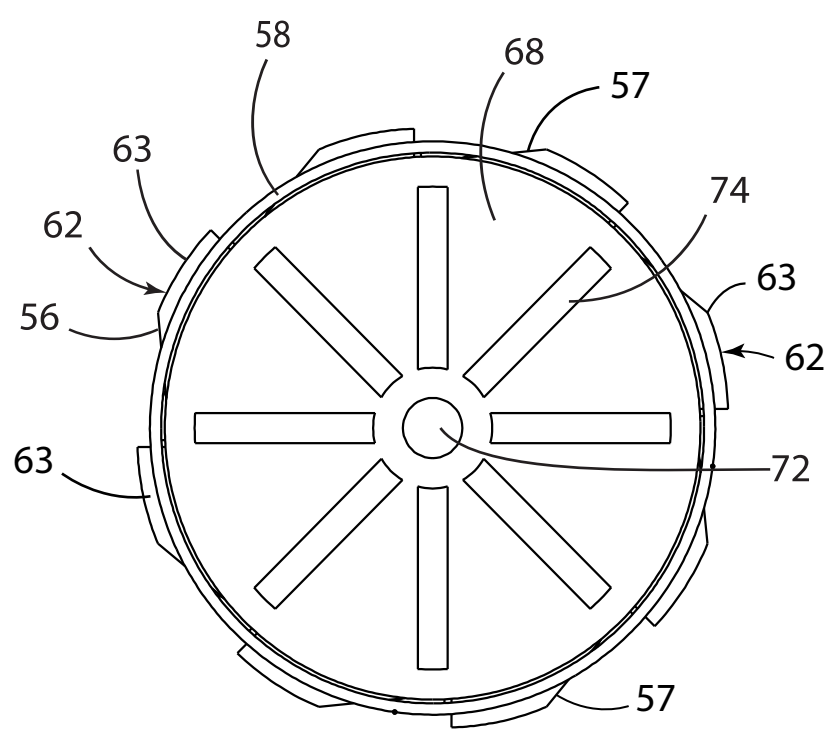


FIG. 5

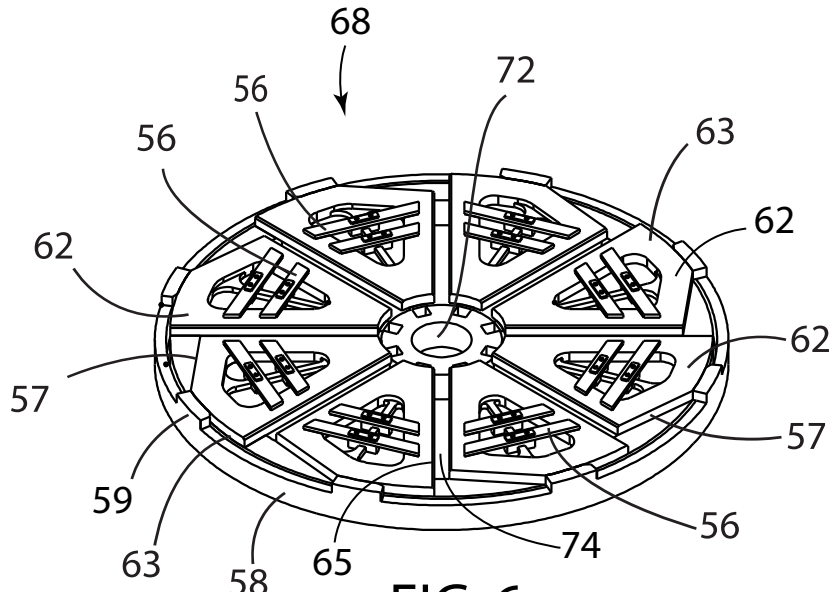


FIG. 6

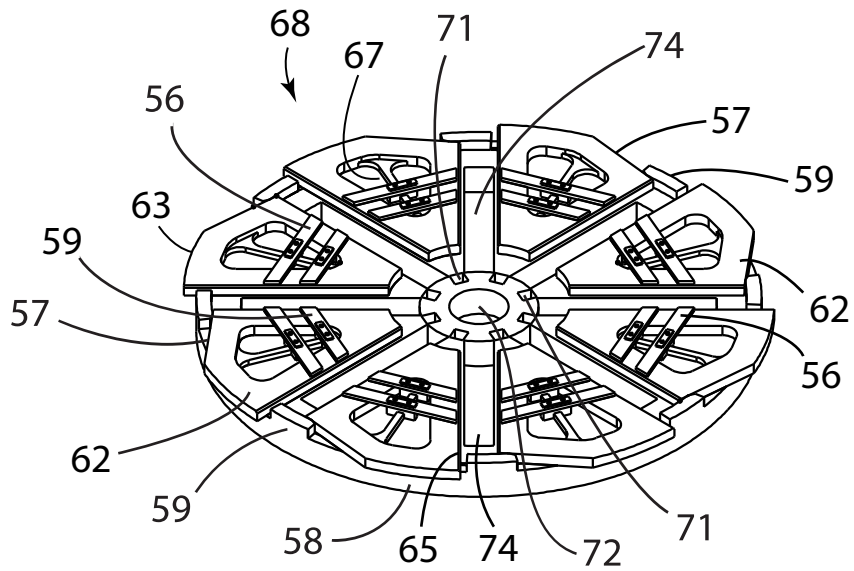
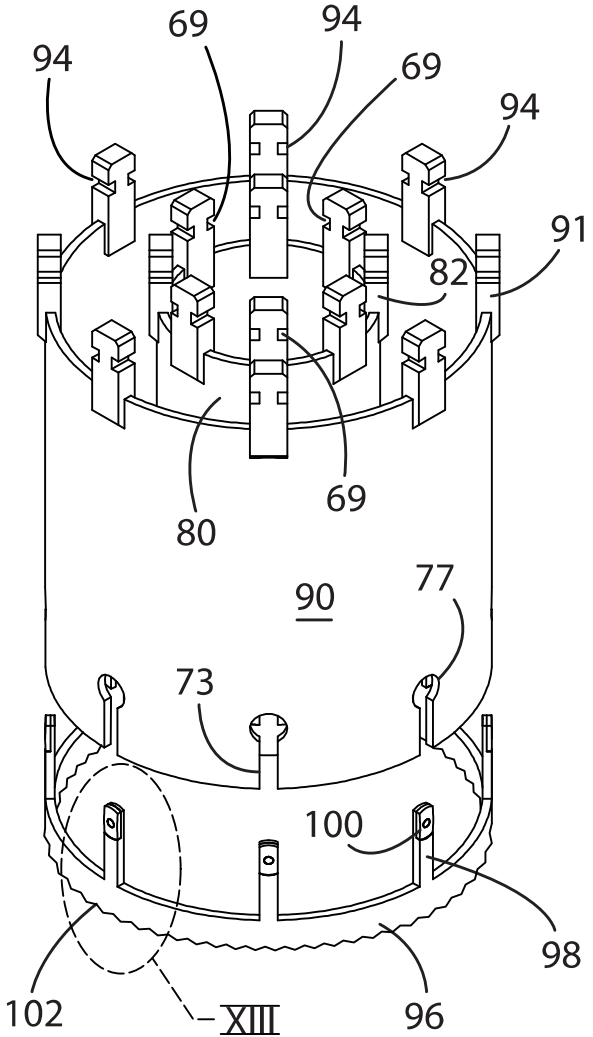


FIG. 7

FIG. 8



XIV

FIG. 9

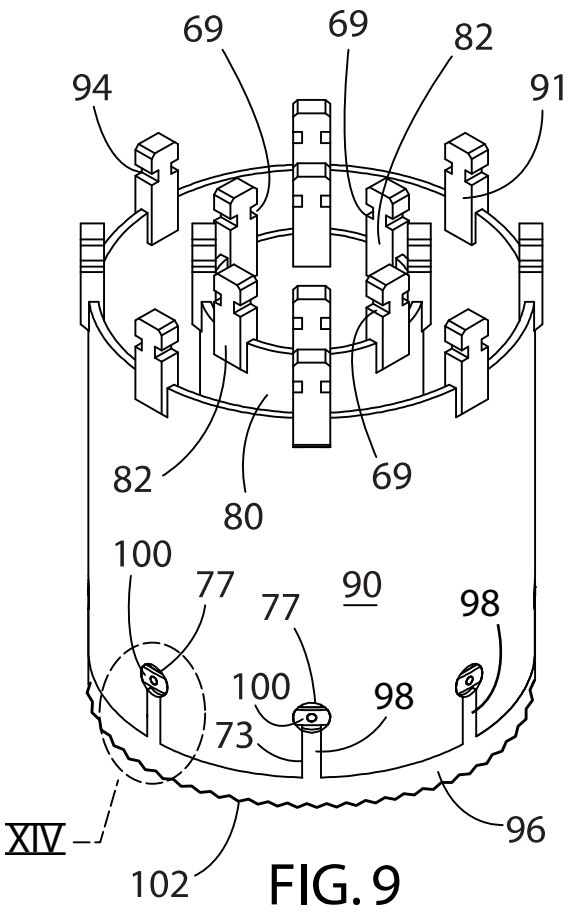


FIG. 10

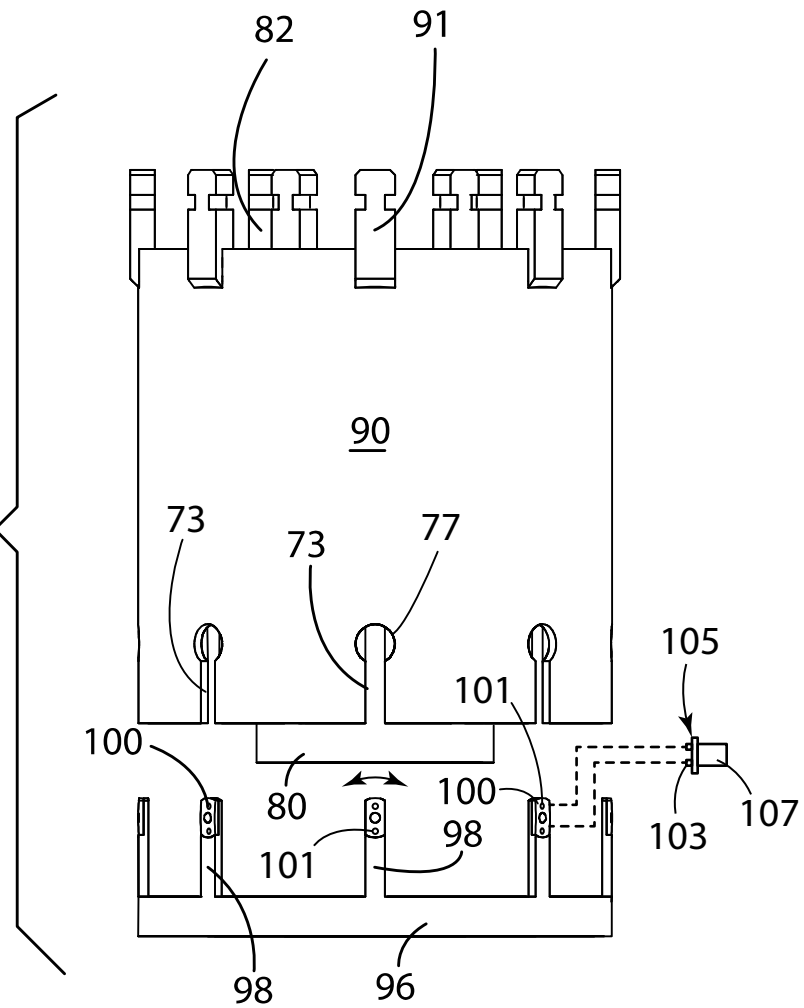
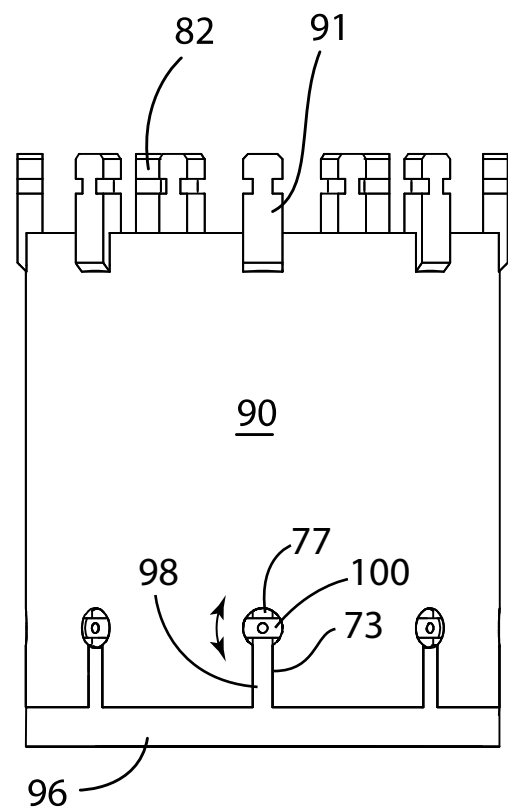


FIG. 11



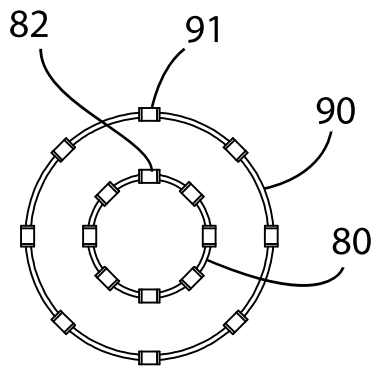


FIG. 12

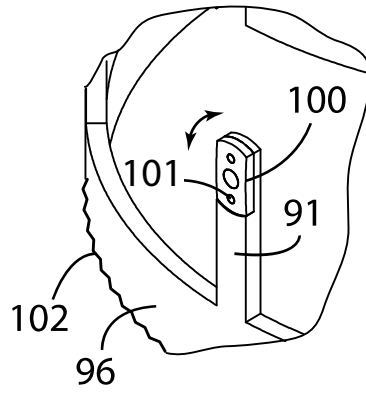


FIG. 13

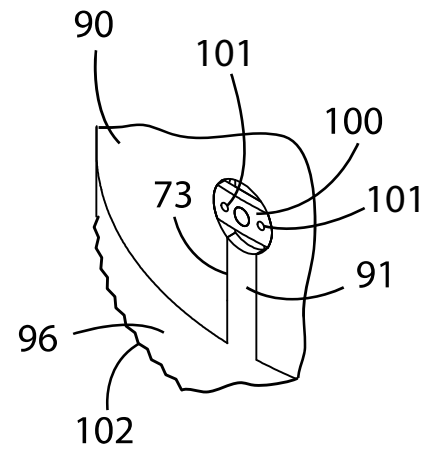


FIG. 14

FIG. 15

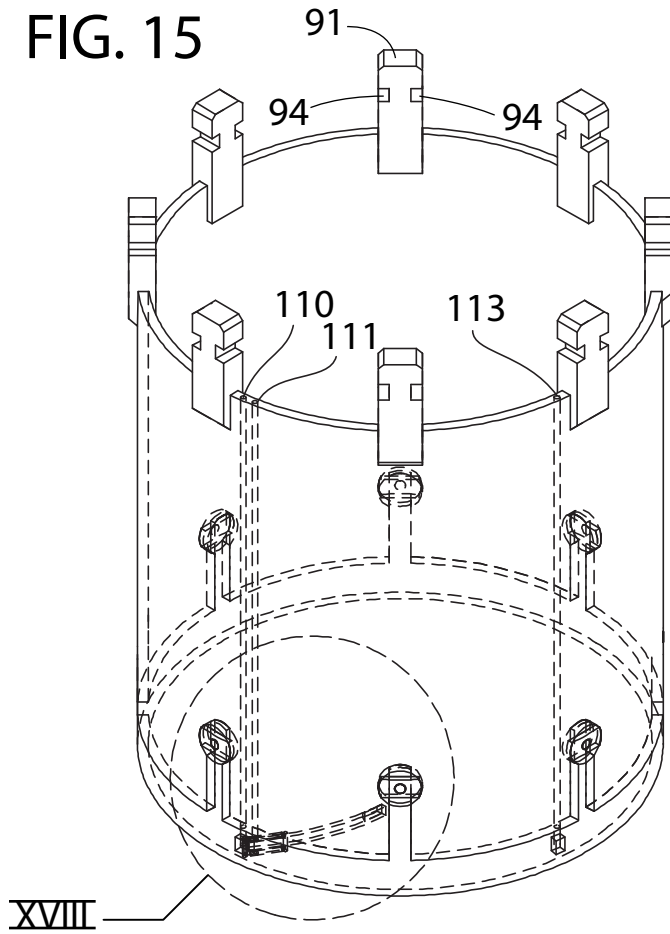


FIG. 16

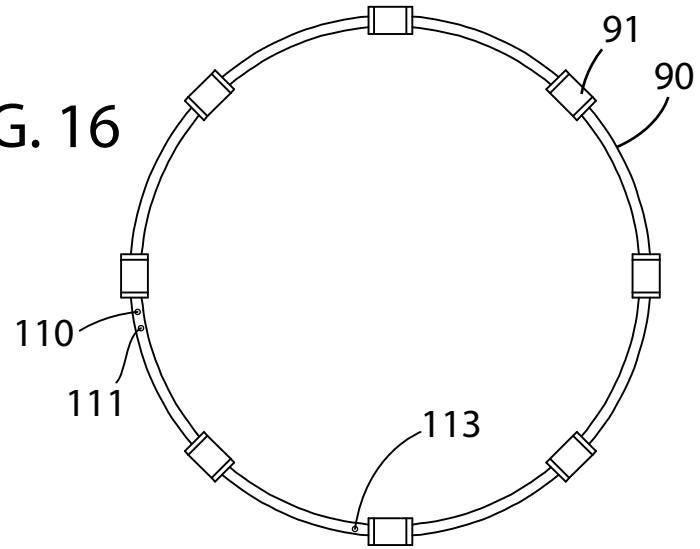
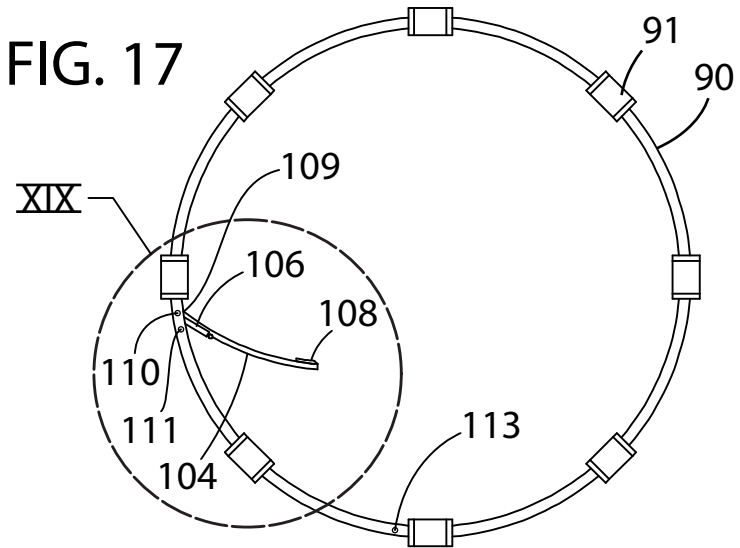


FIG. 17





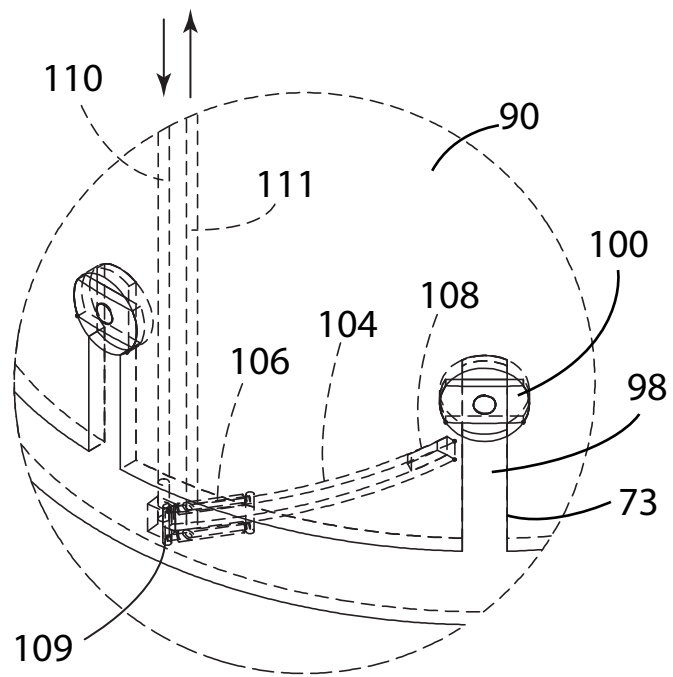


FIG. 18

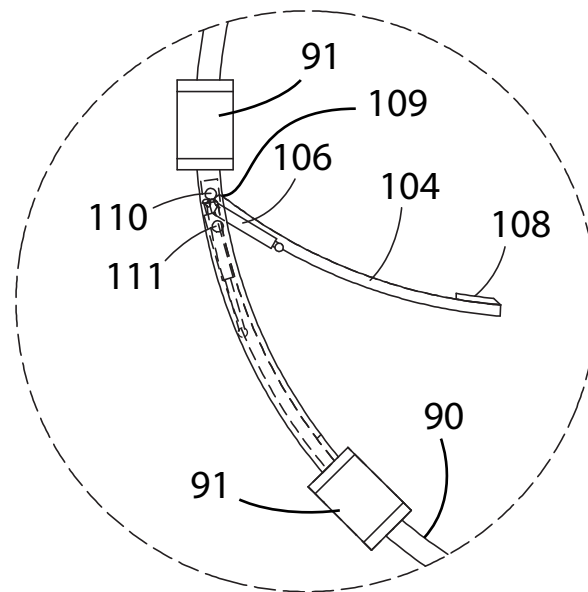


FIG. 19

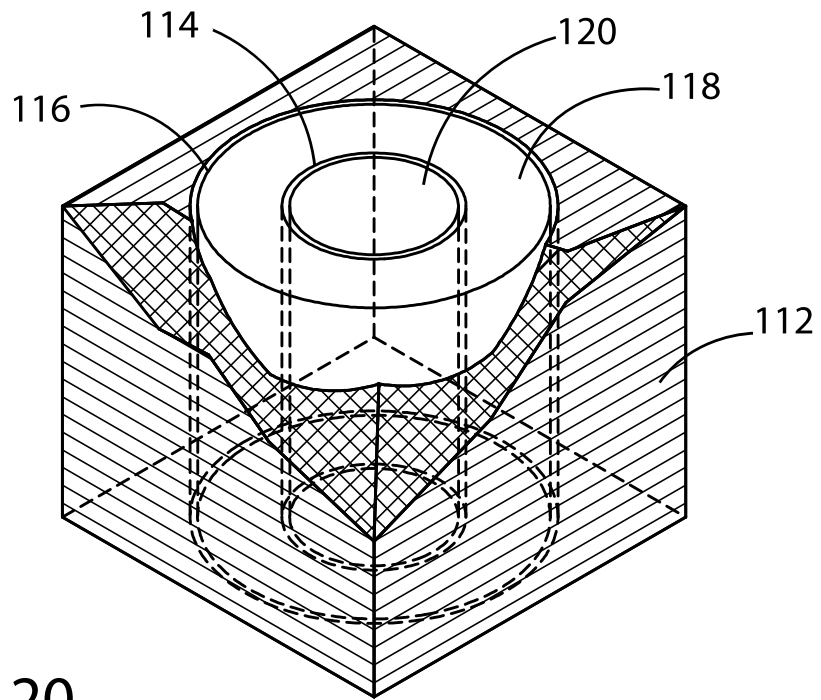


FIG. 20

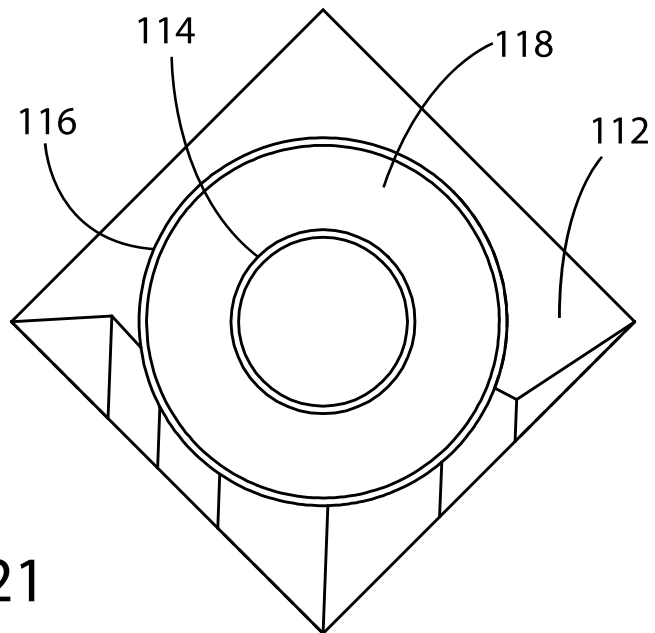
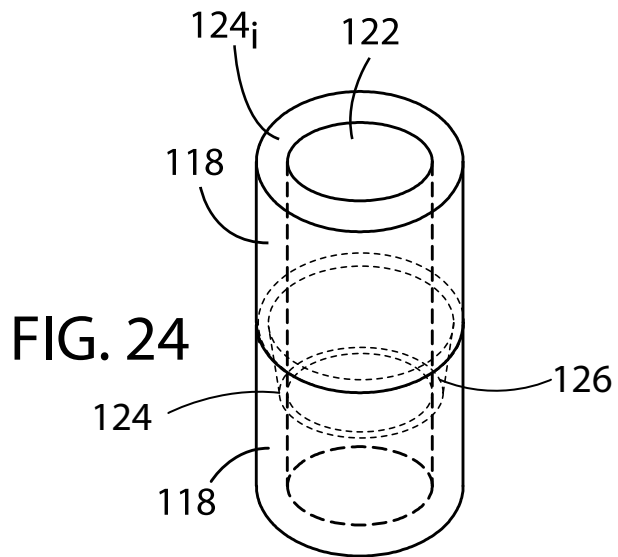
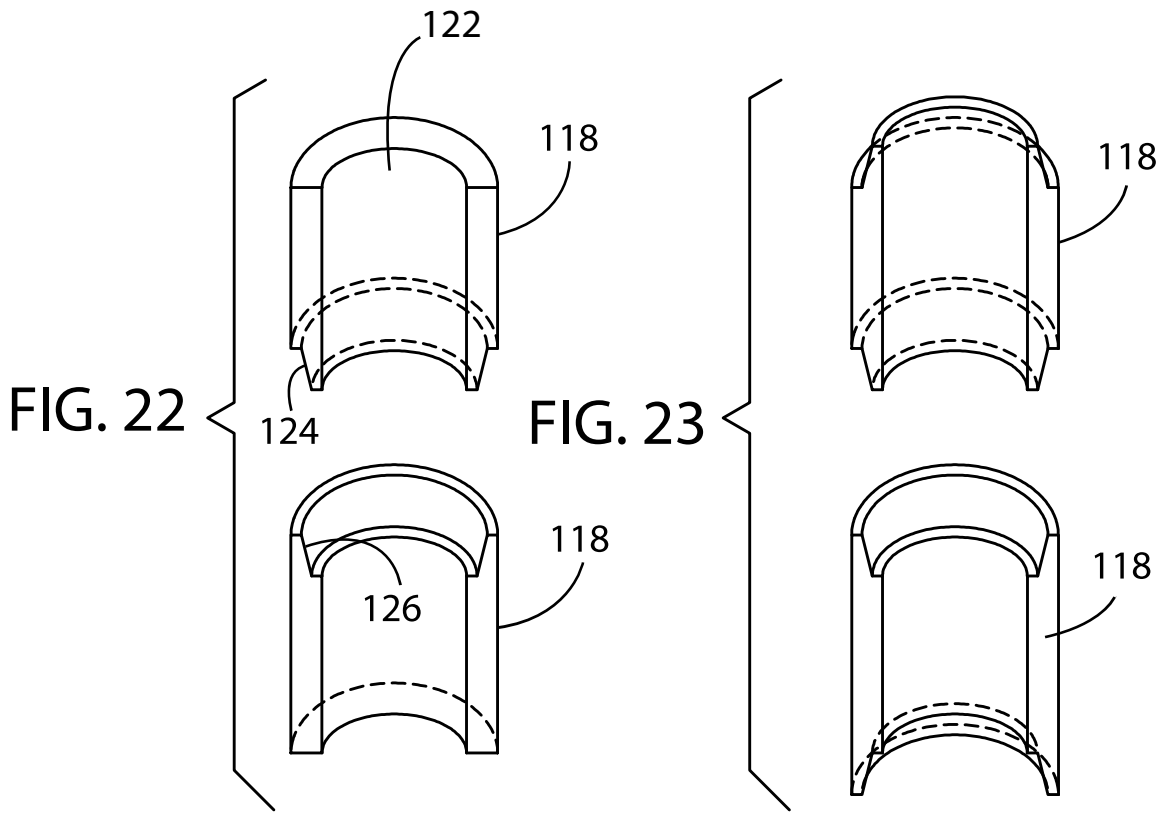


FIG. 21



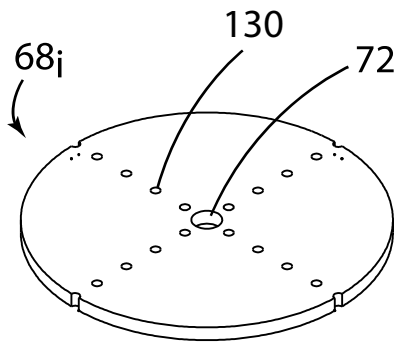


FIG. 25

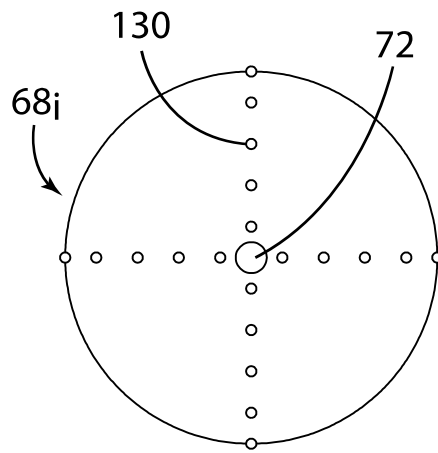


FIG. 26

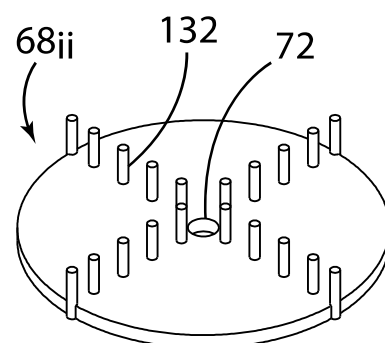


FIG. 27A

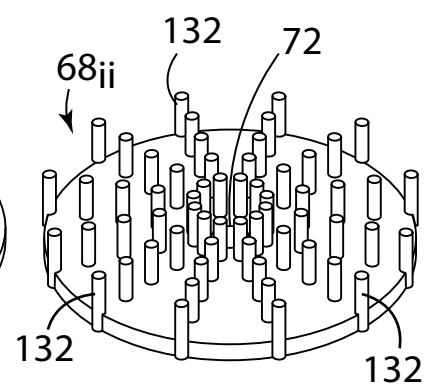


FIG. 27B

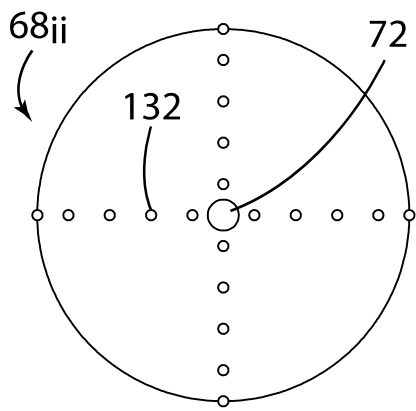


FIG. 28

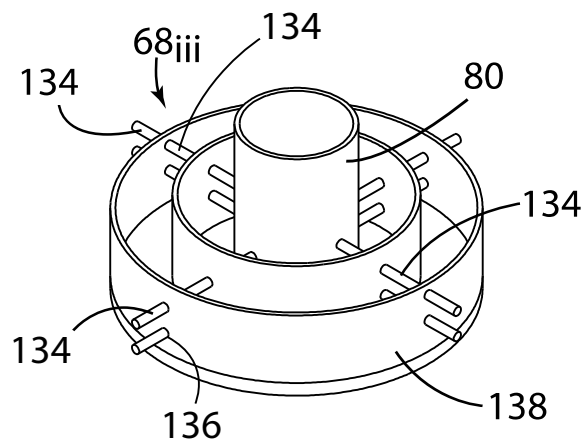


FIG. 29

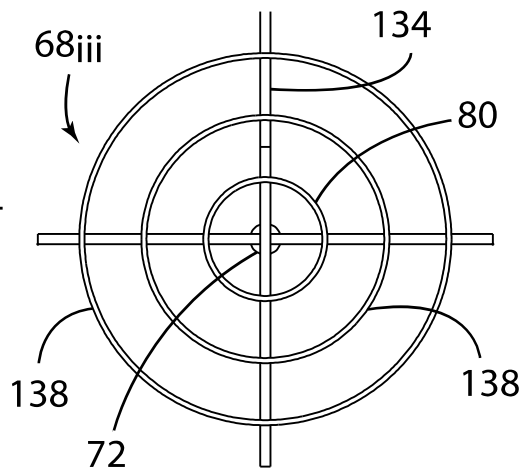


FIG. 30

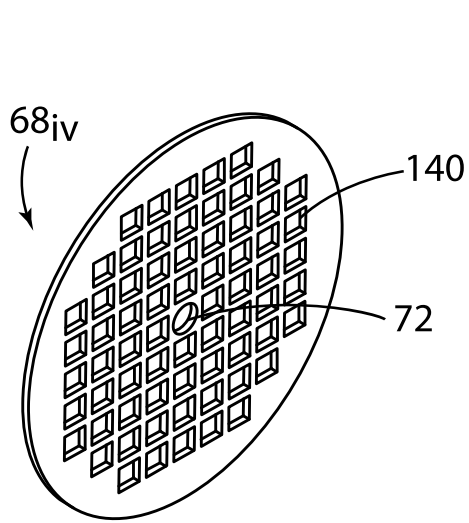


FIG. 31

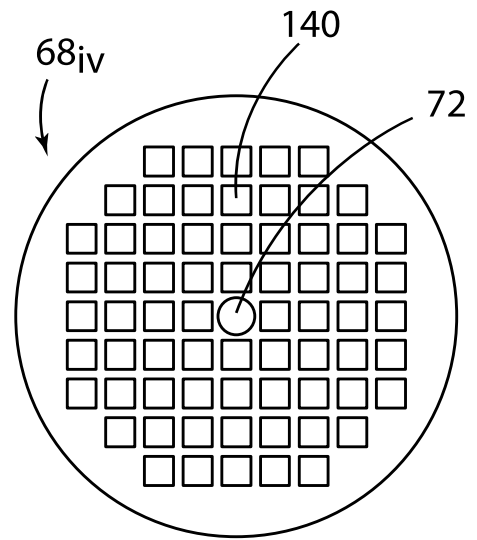


FIG. 32

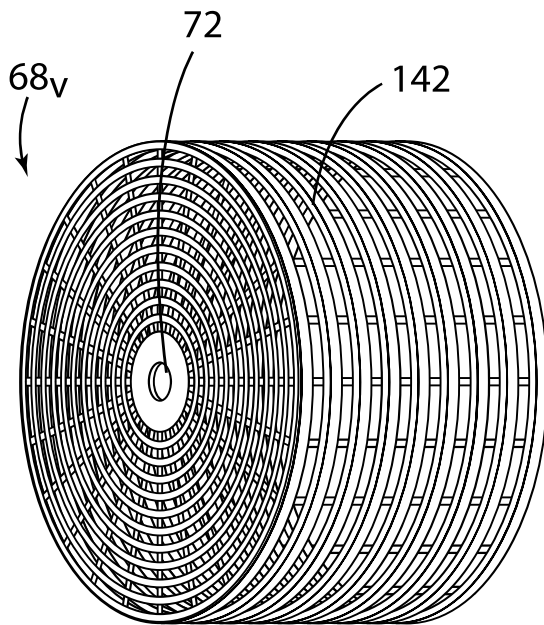


FIG. 33

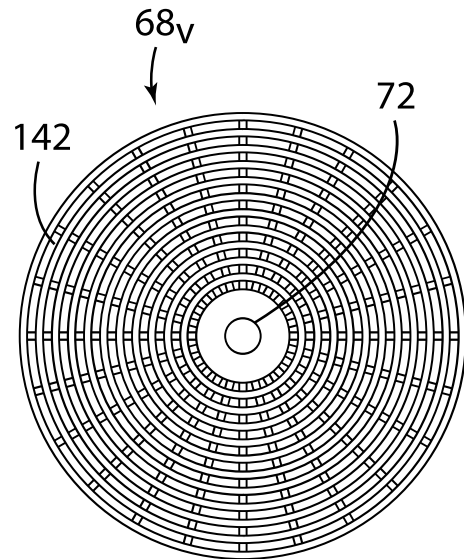


FIG. 34

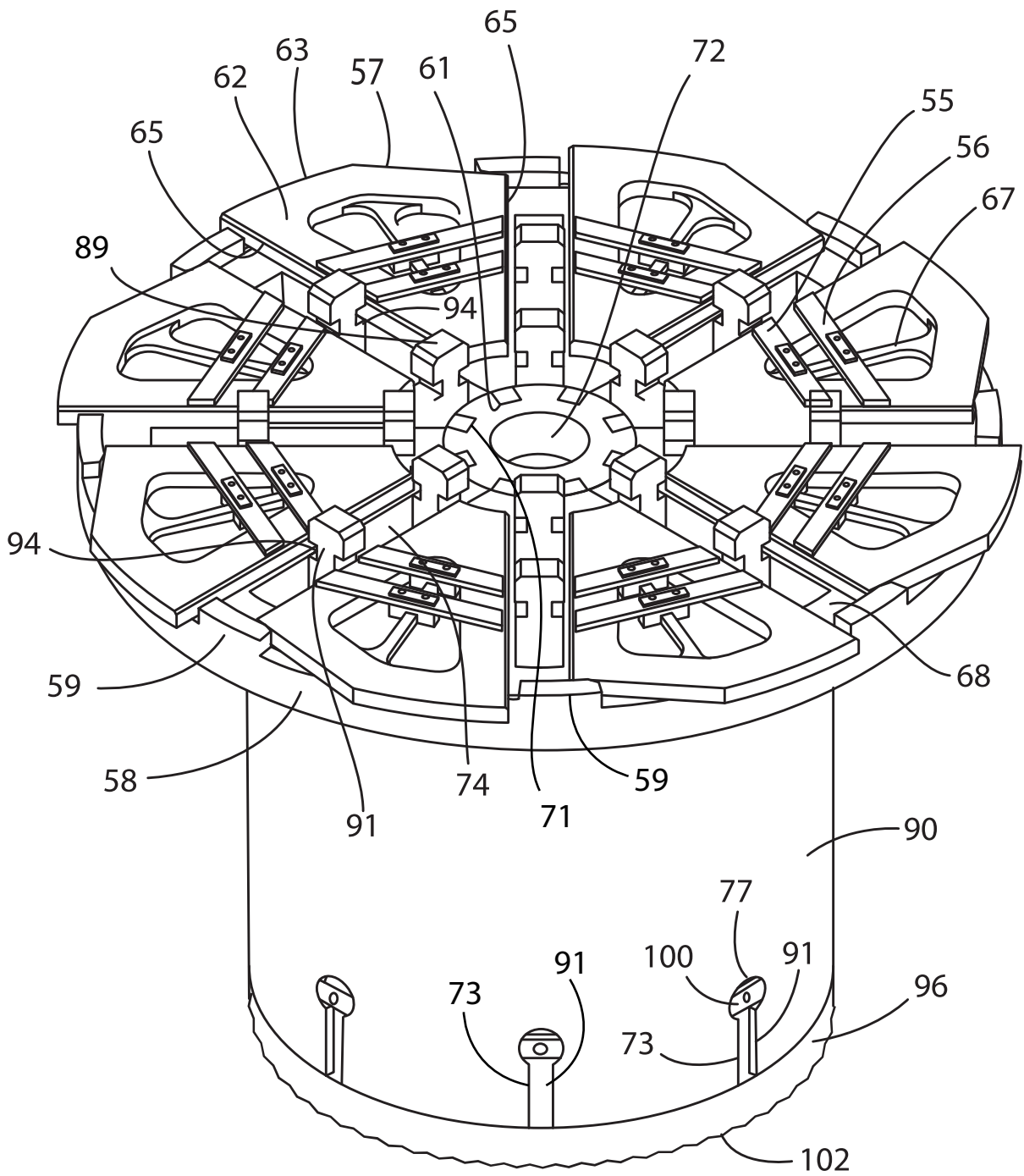
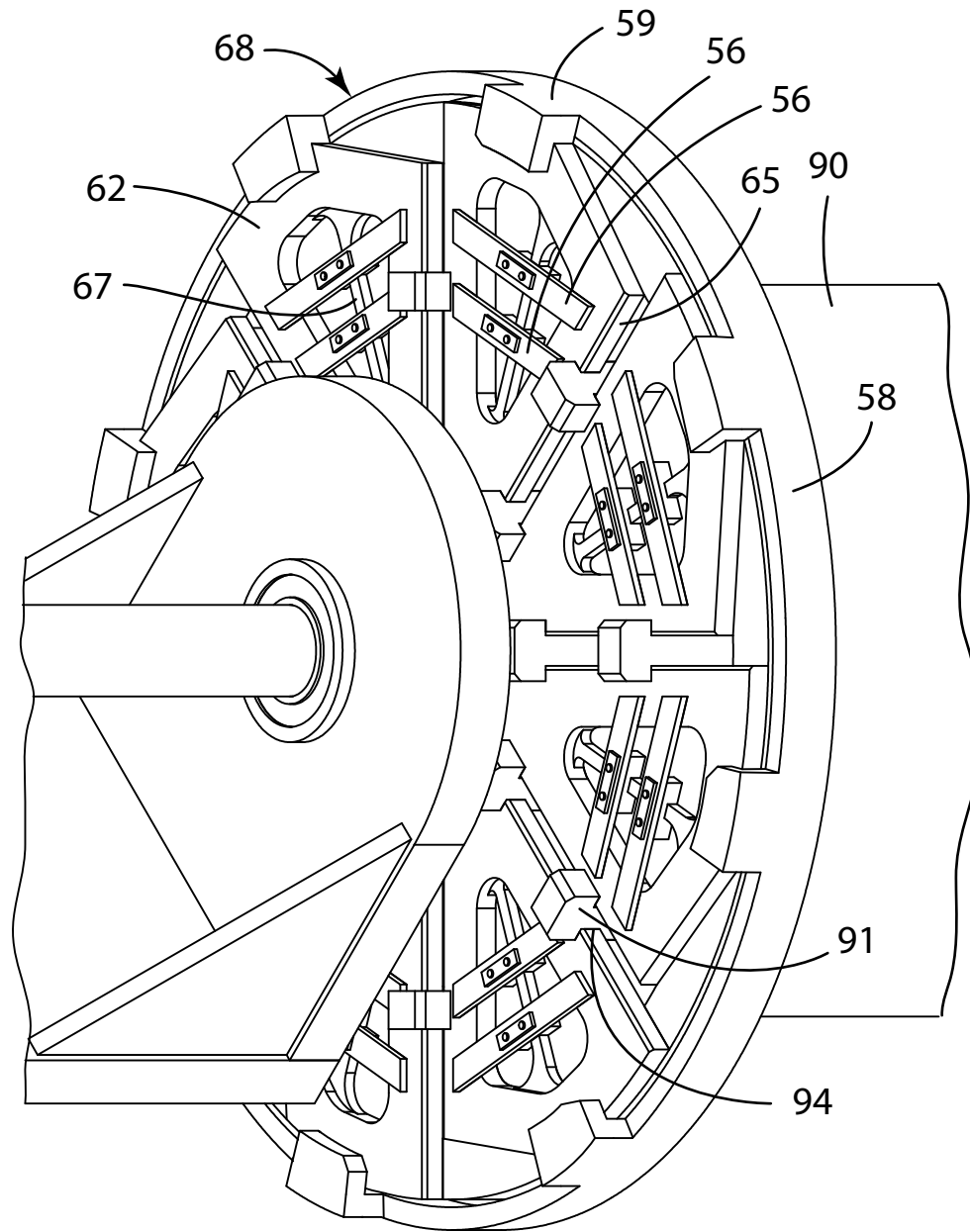


FIG. 35

FIG. 36



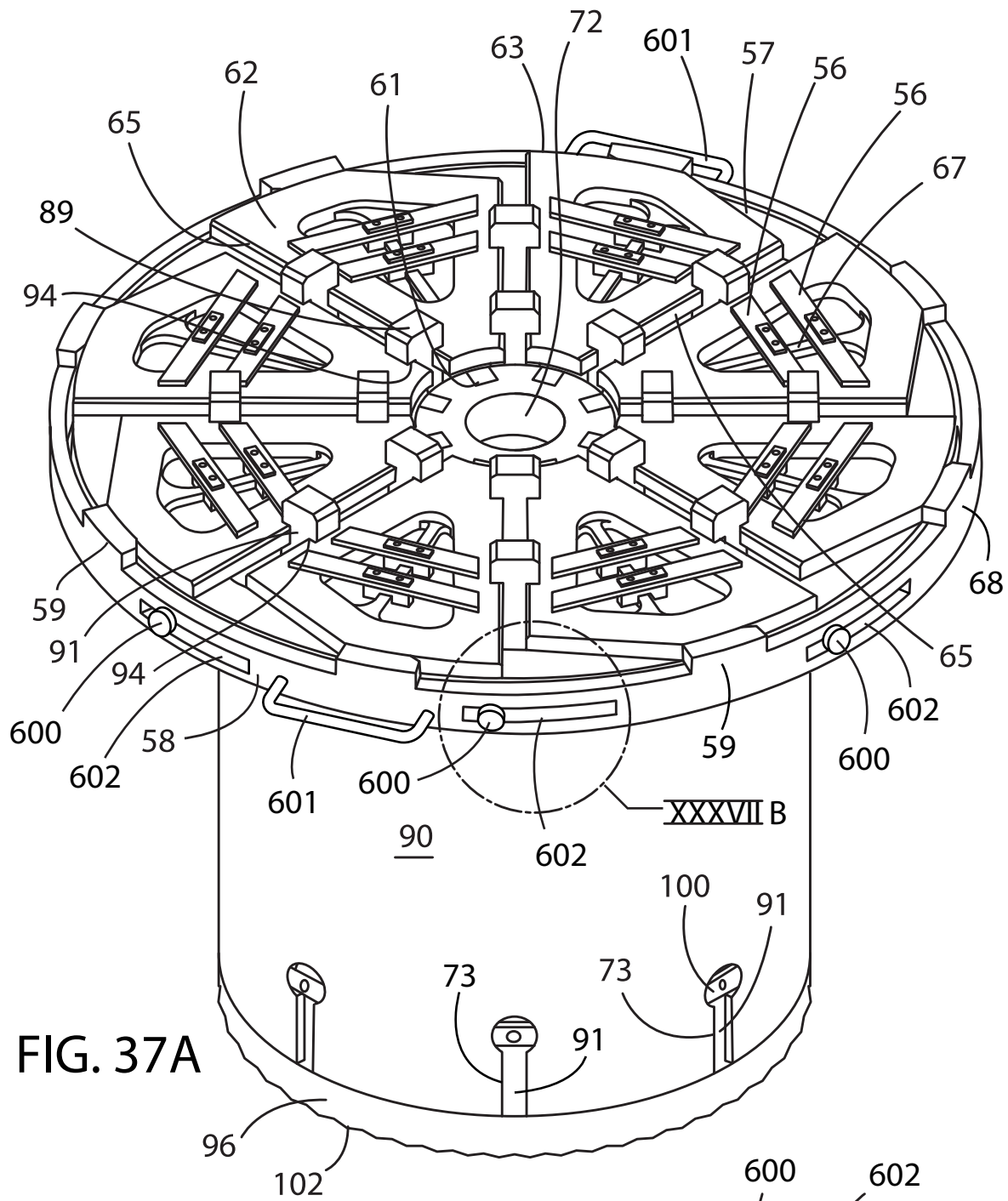


FIG. 37A

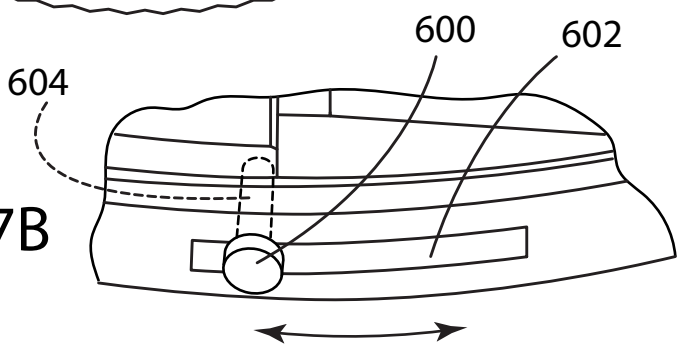


FIG. 37B



FIG. 38

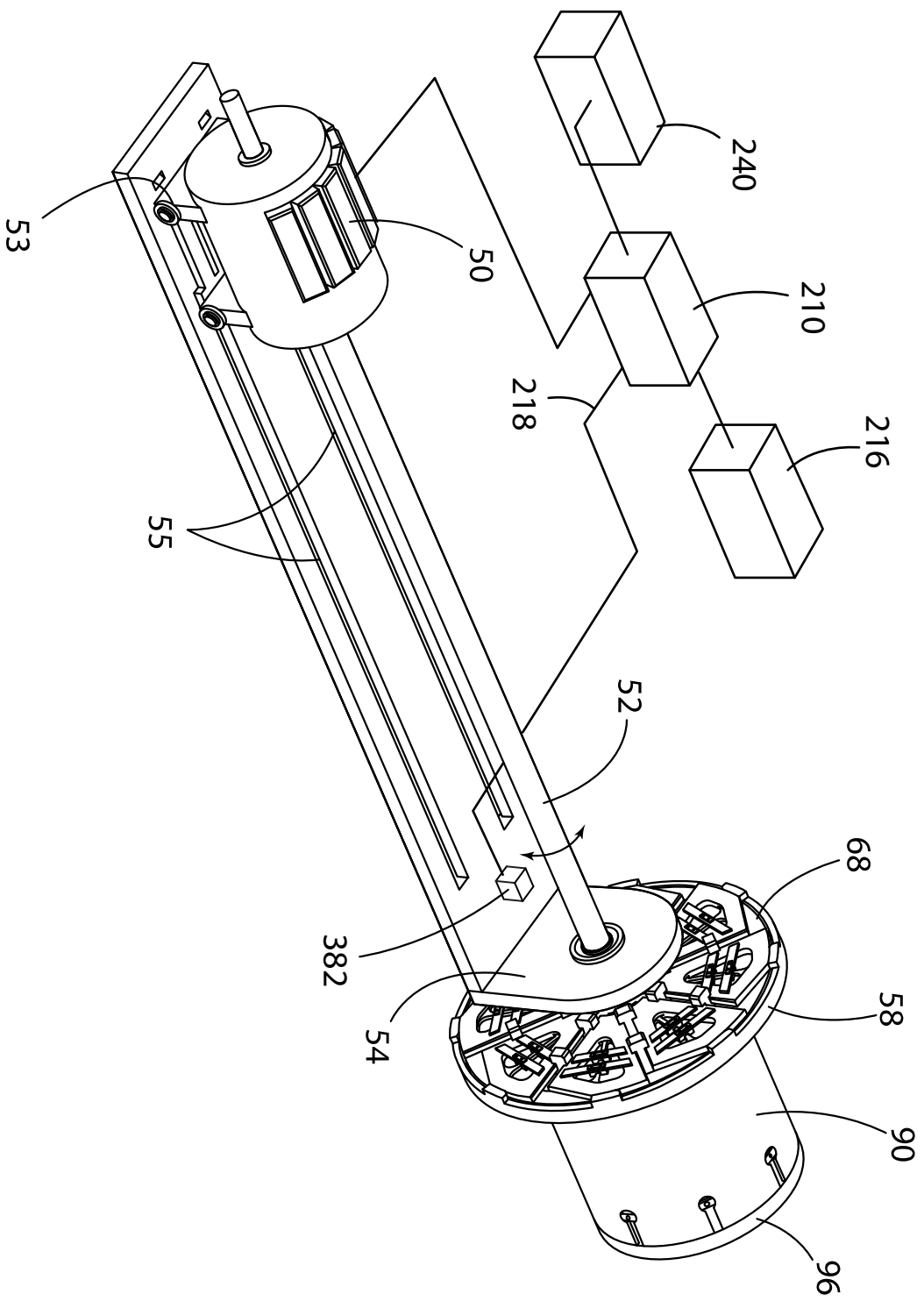
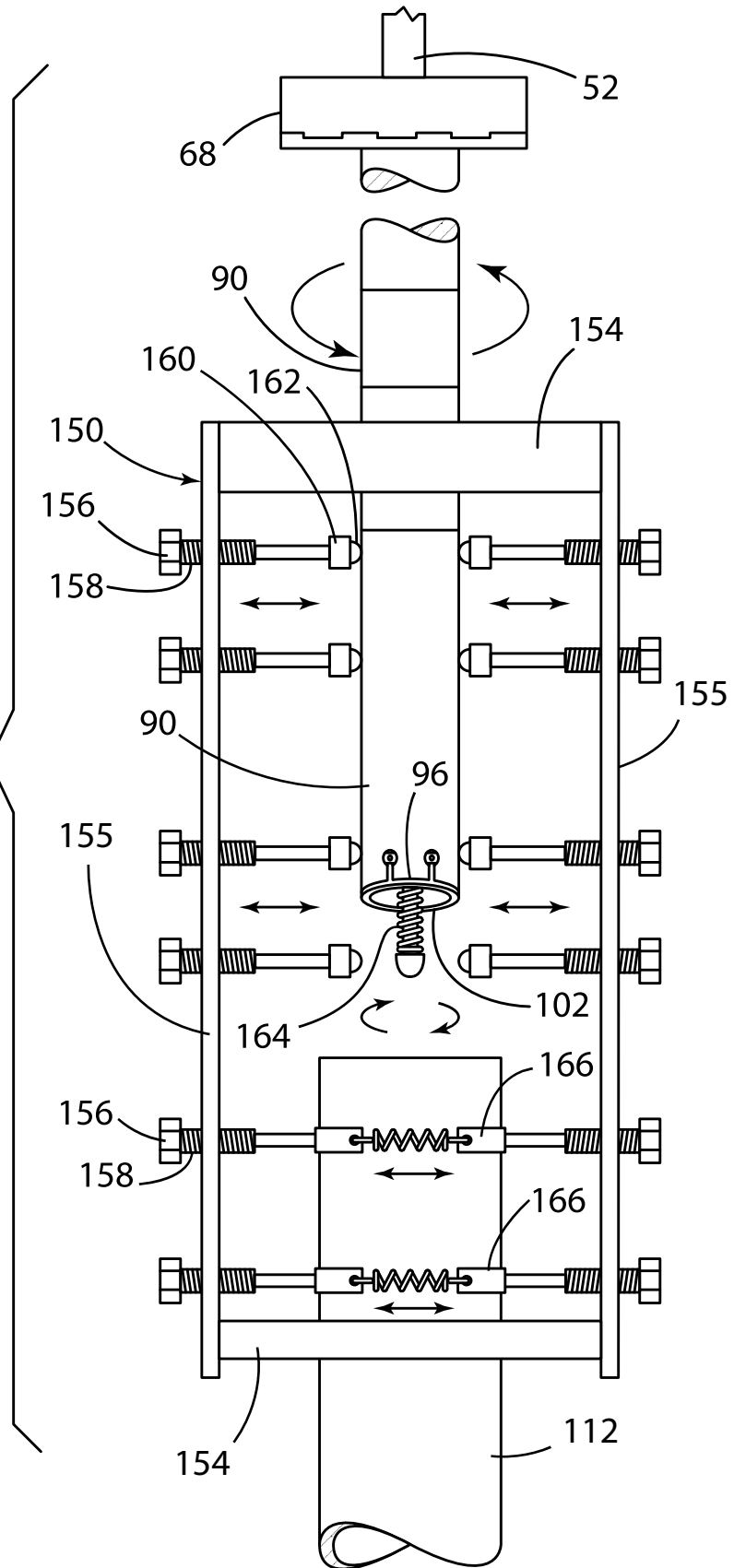


FIG. 39



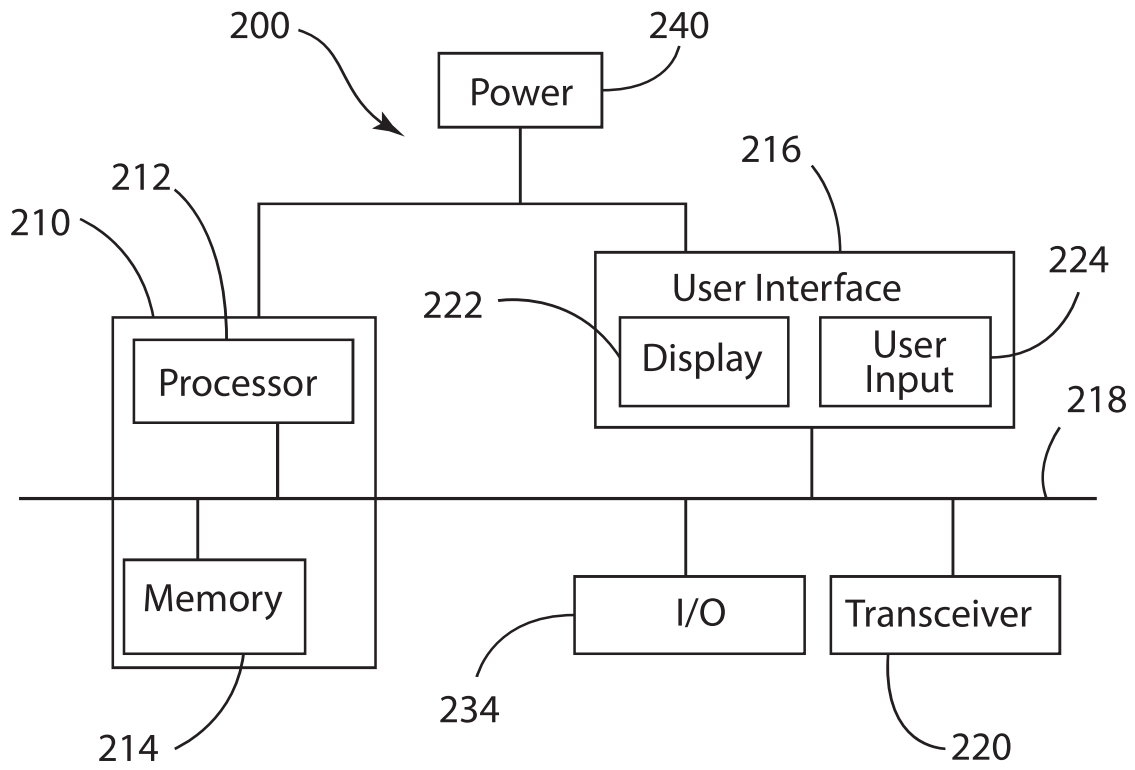
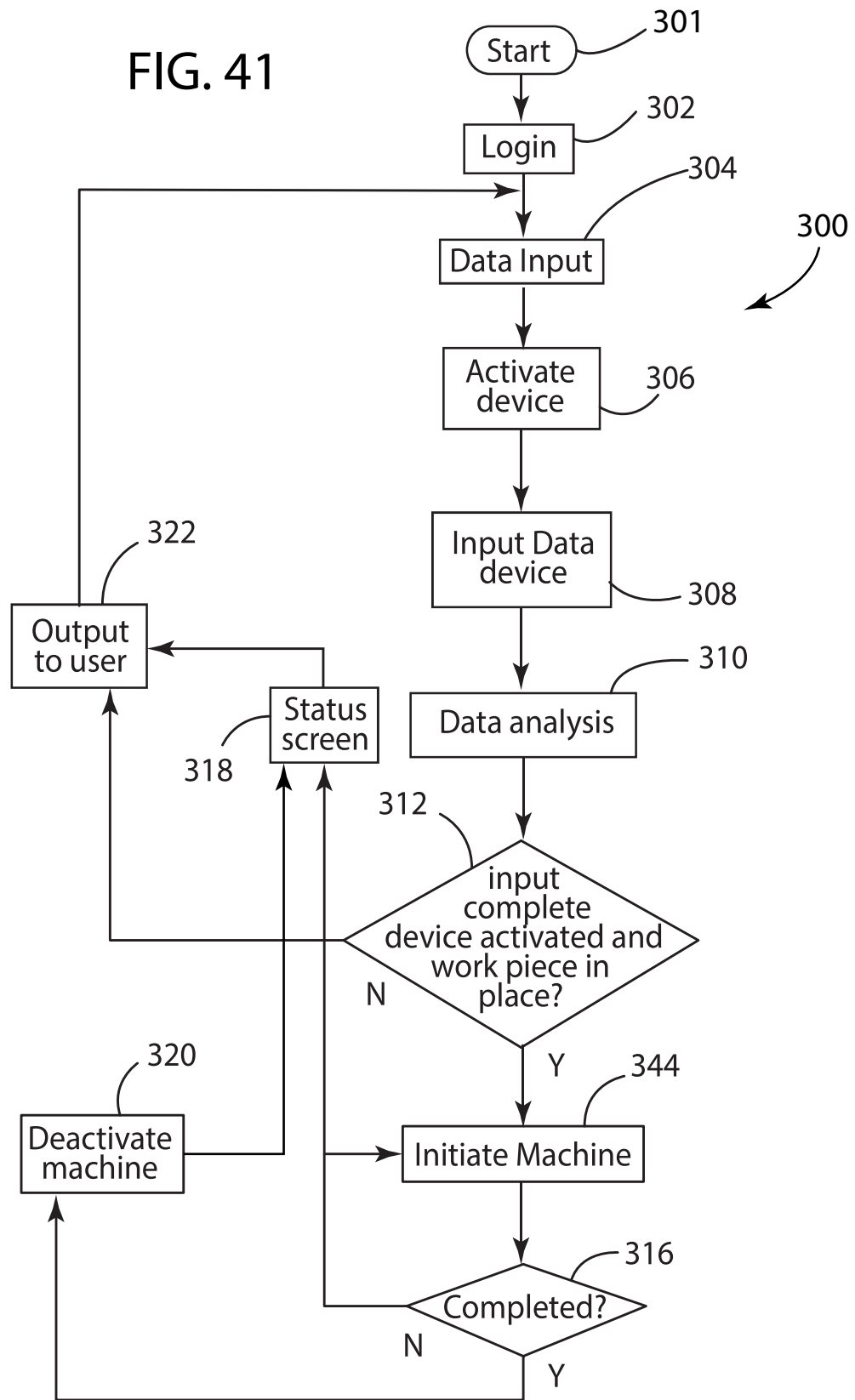
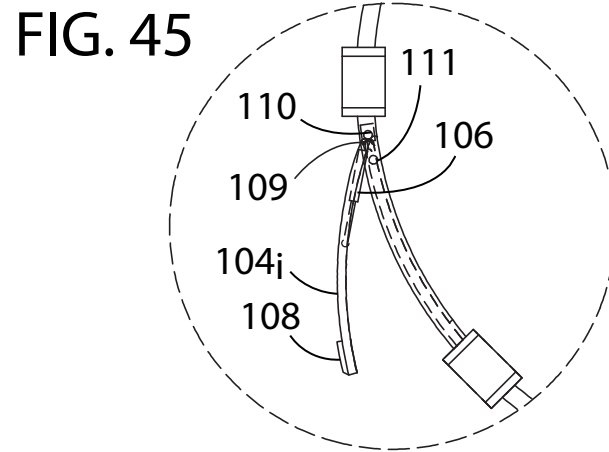
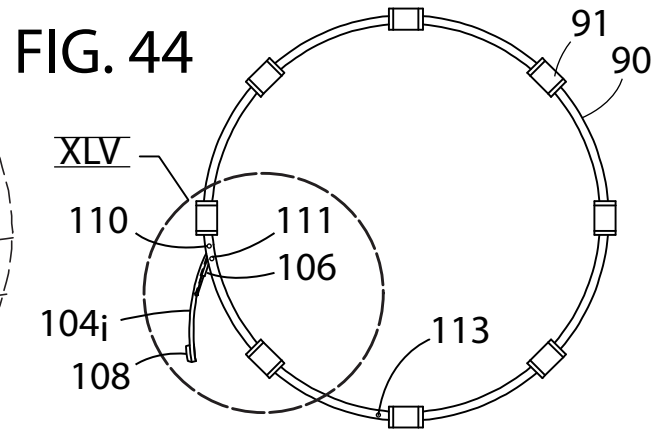
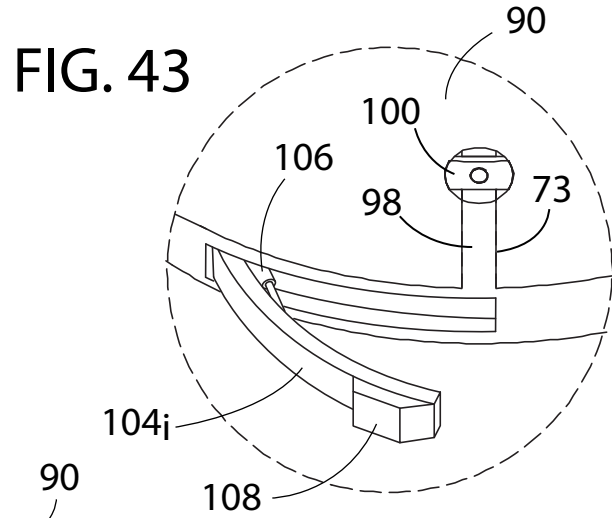
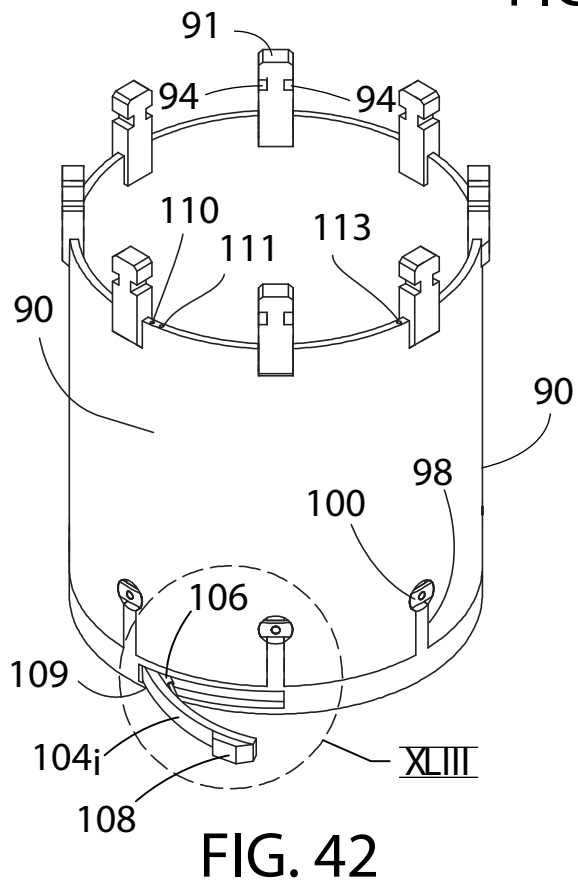


FIG. 40

FIG. 41





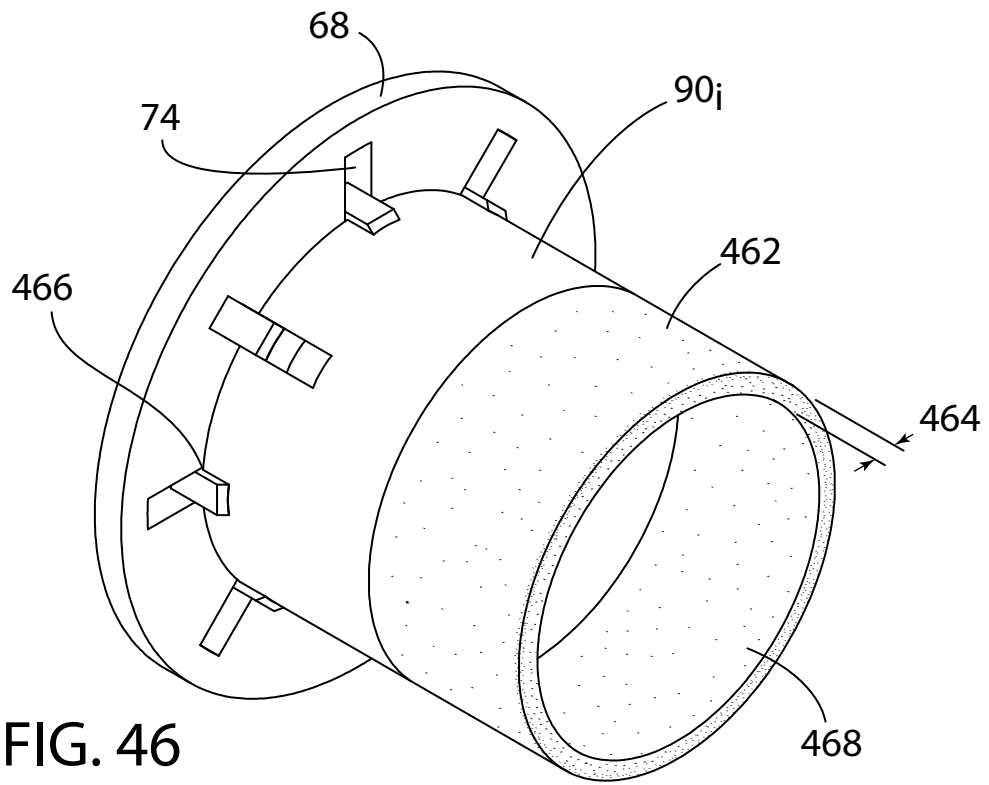


FIG. 46

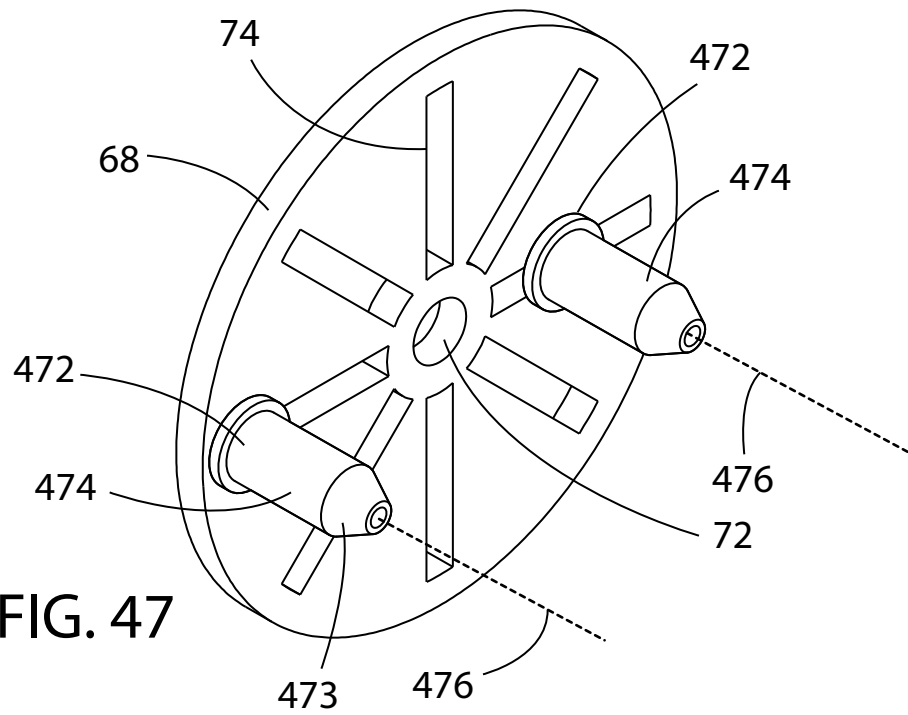


FIG. 47

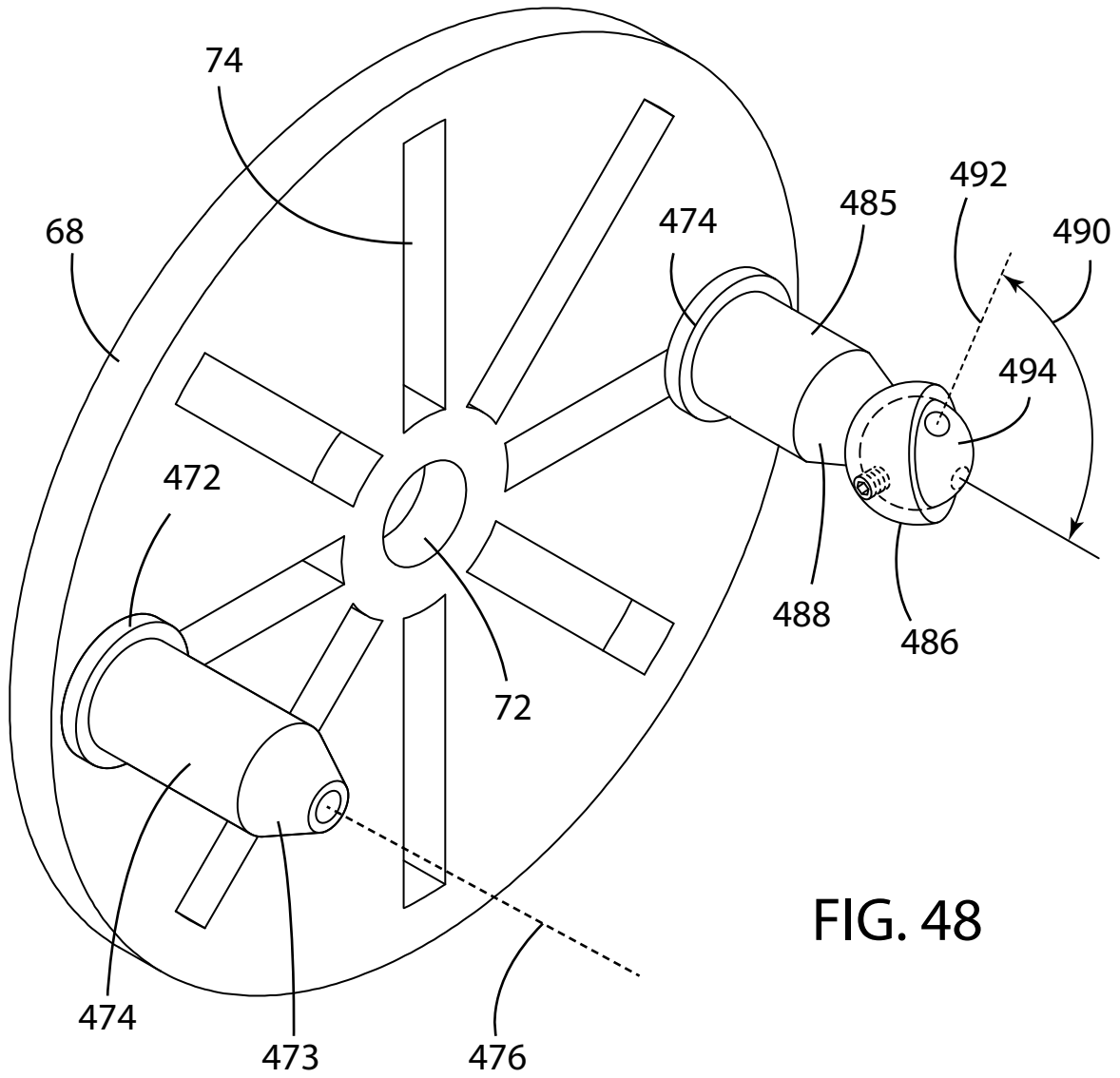


FIG. 48

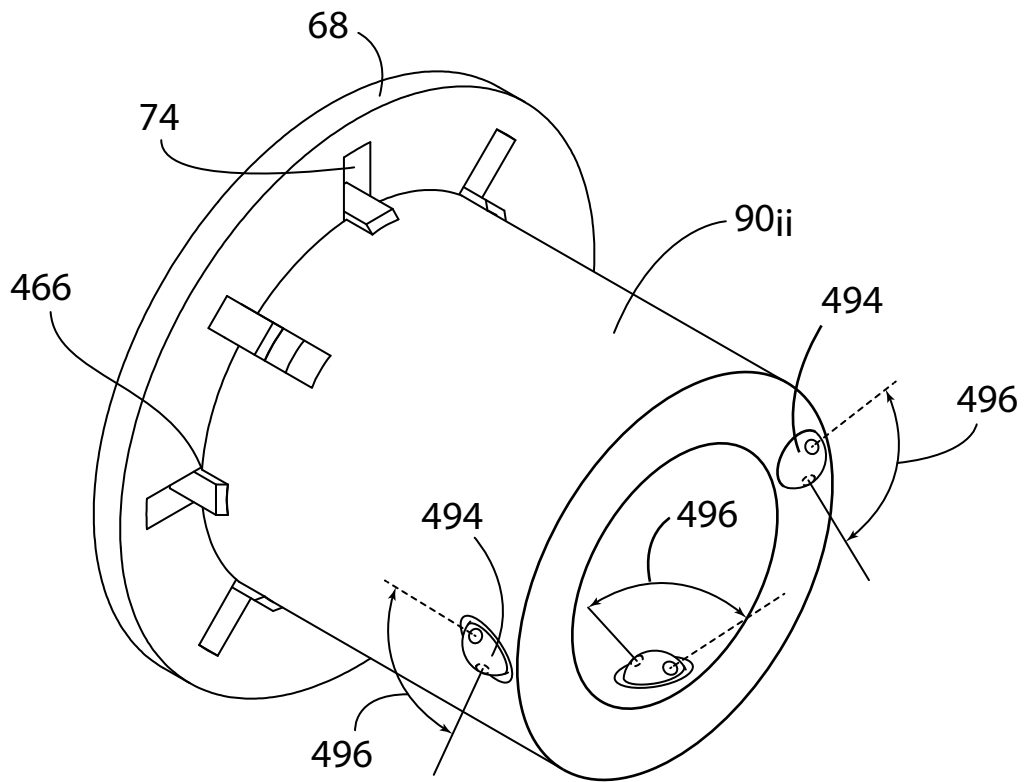


FIG. 49



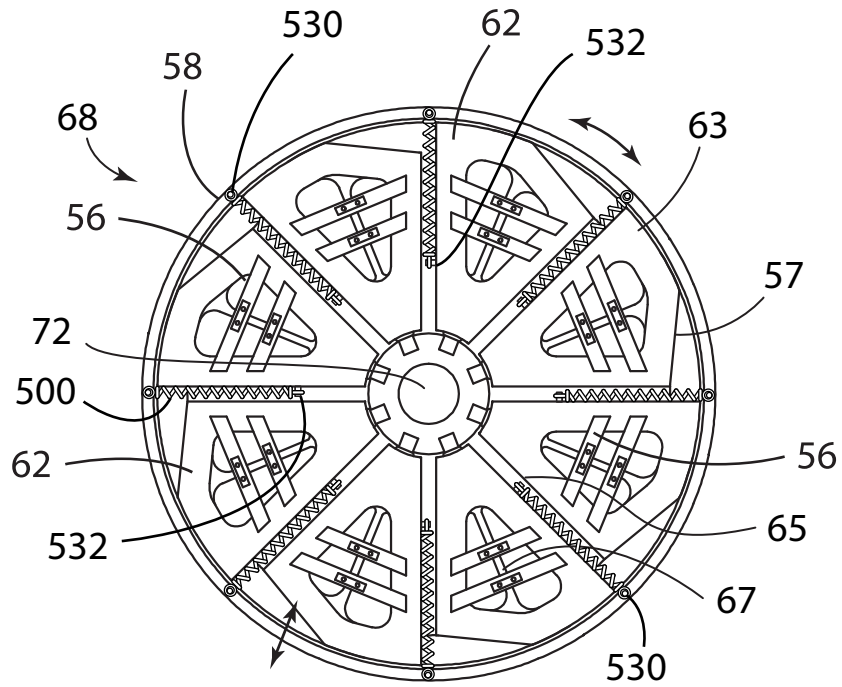


FIG. 50

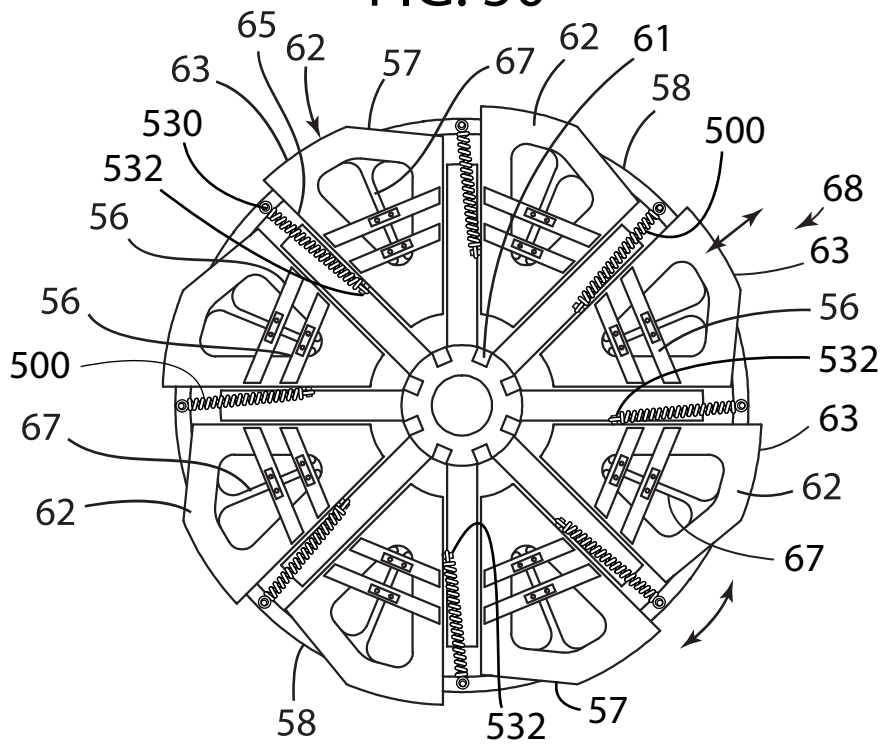


FIG. 51

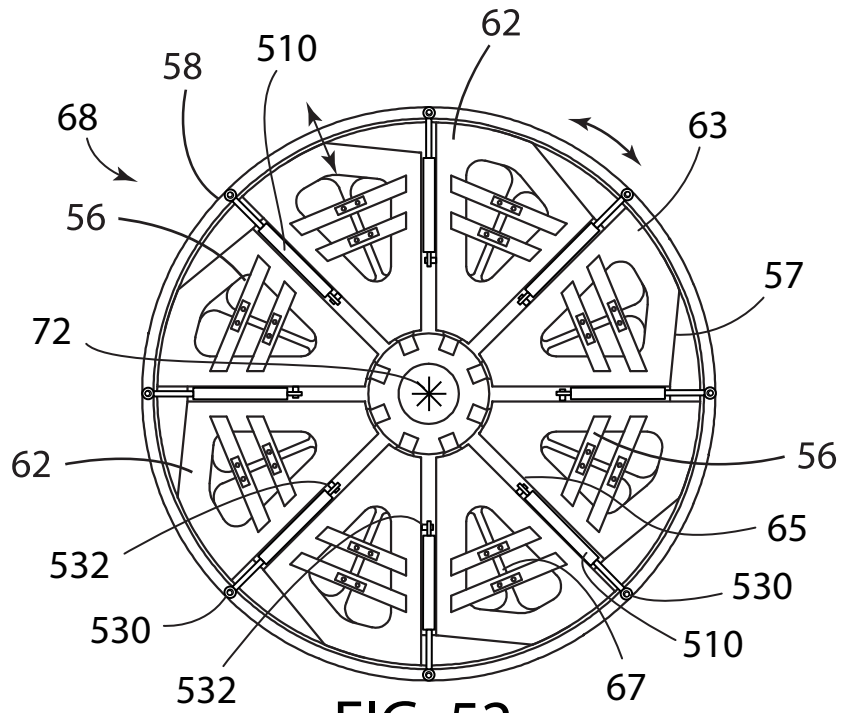


FIG. 52

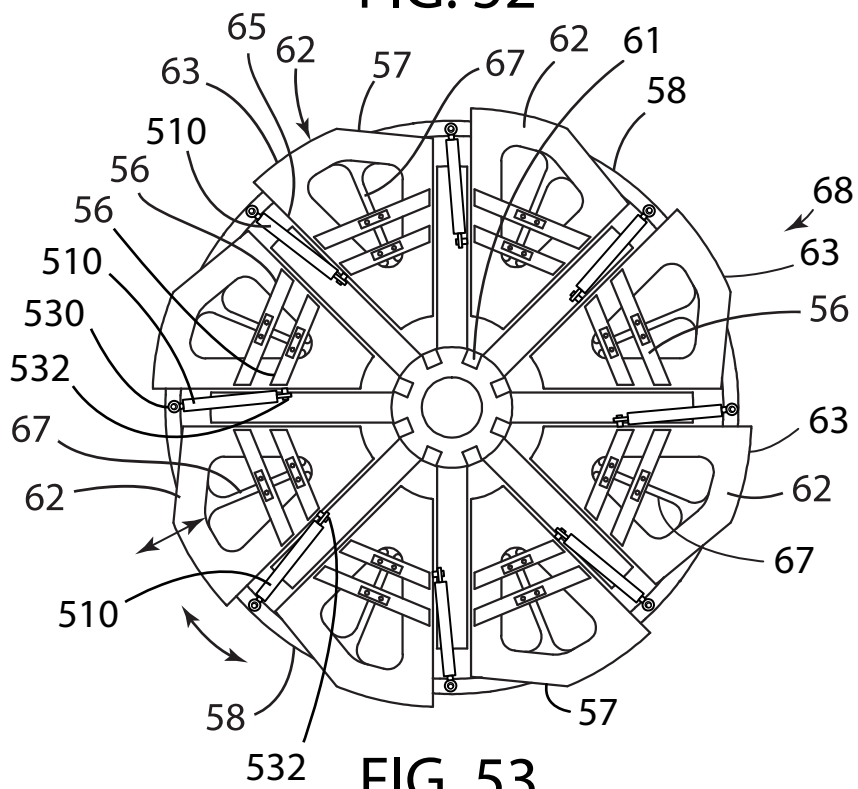


FIG. 53

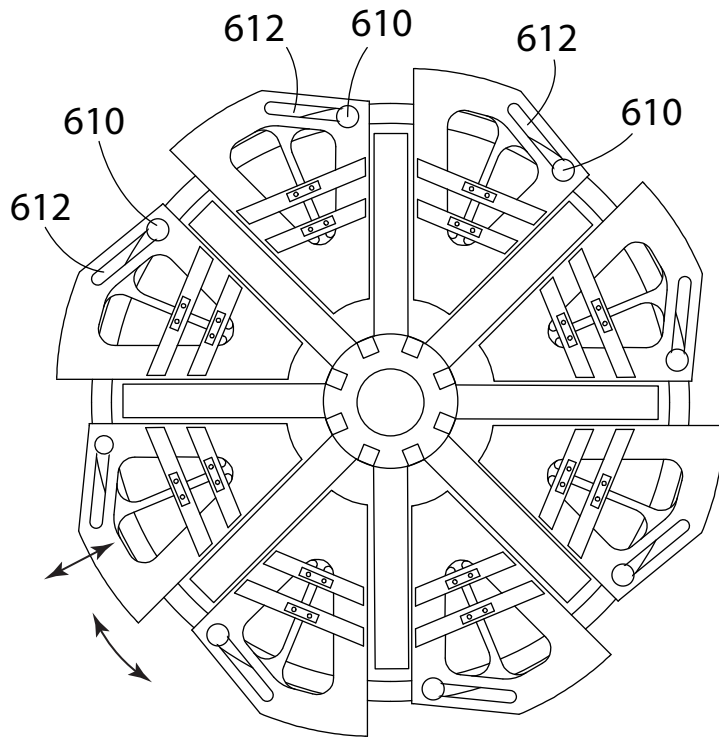


FIG. 54

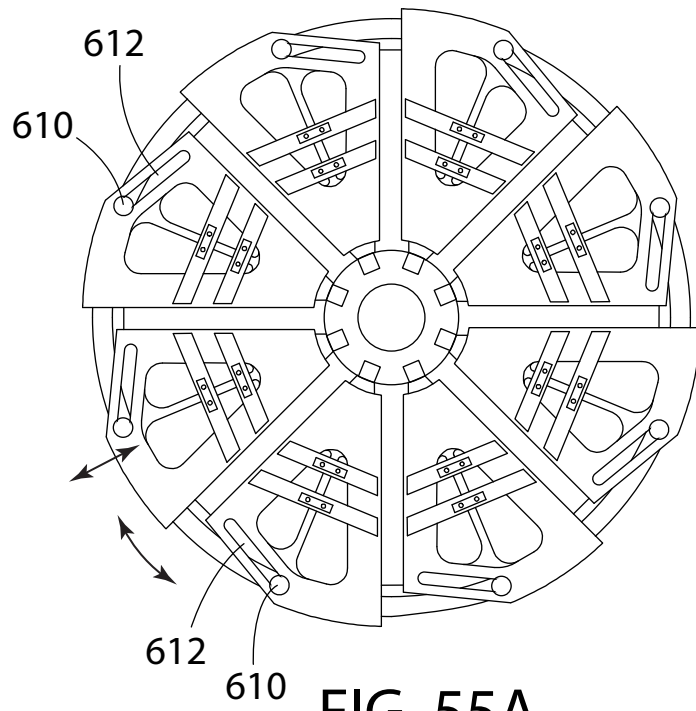


FIG. 55A

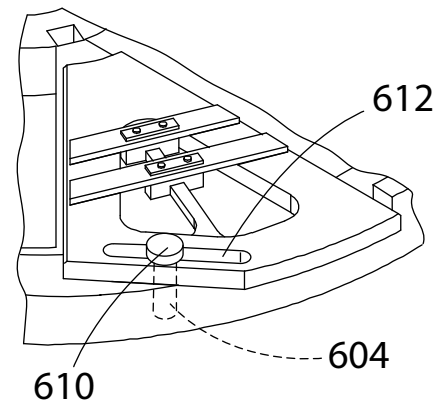


FIG. 55B

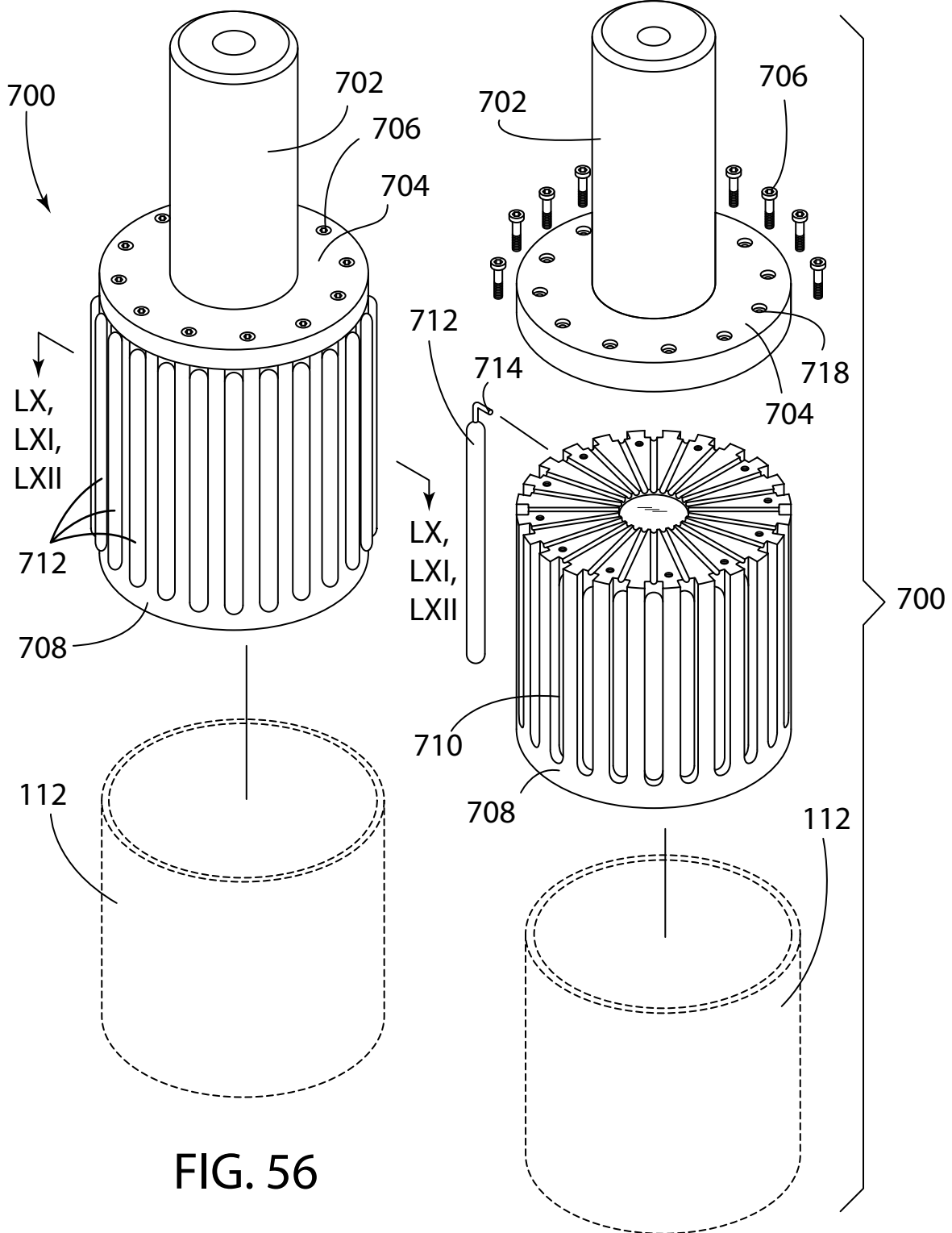


FIG. 56

FIG. 57

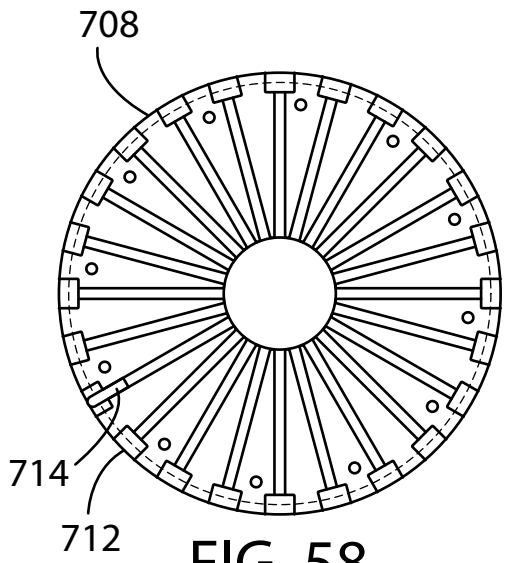


FIG. 58

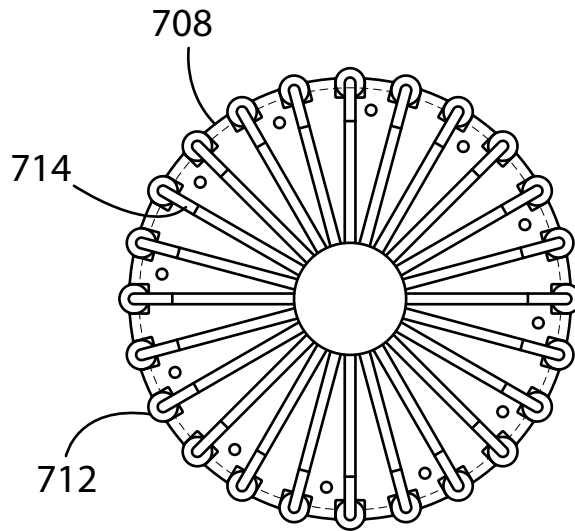


FIG. 59

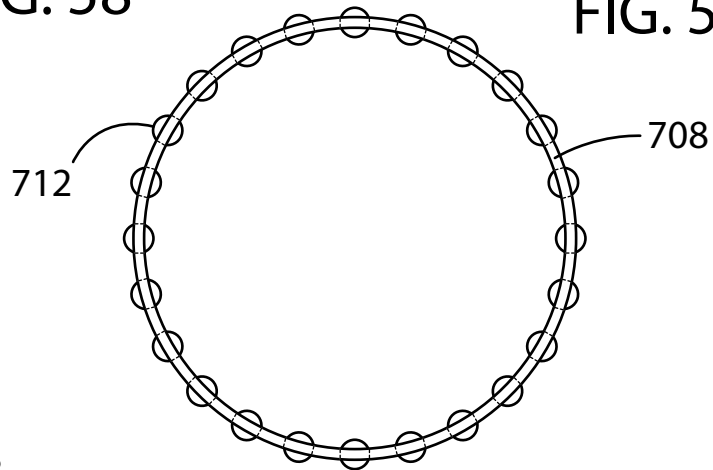


FIG. 60

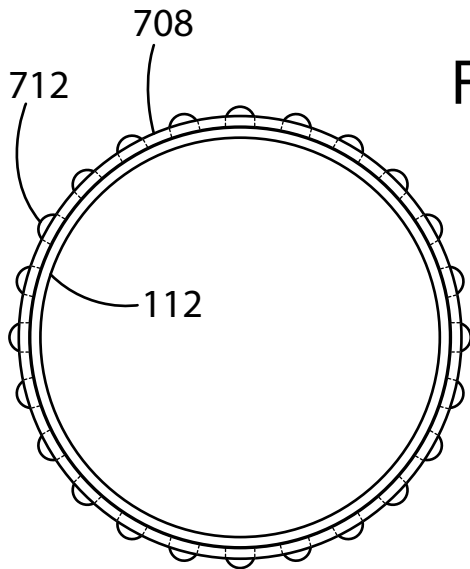


FIG. 61

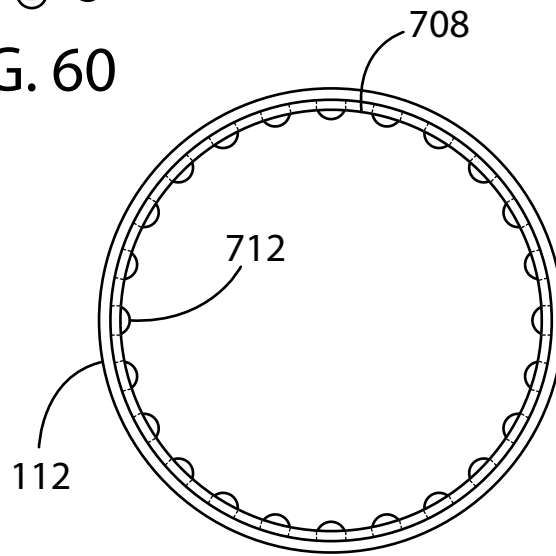


FIG. 62

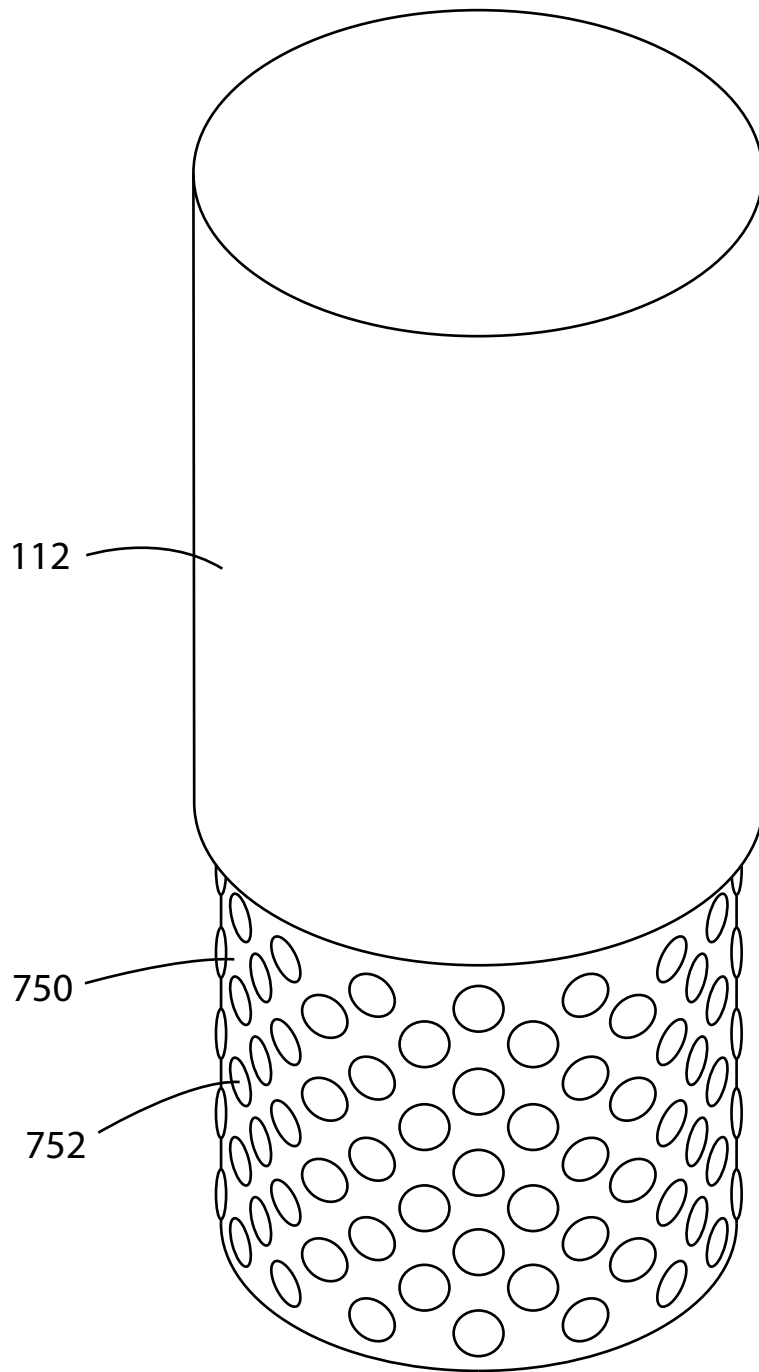


FIG. 63

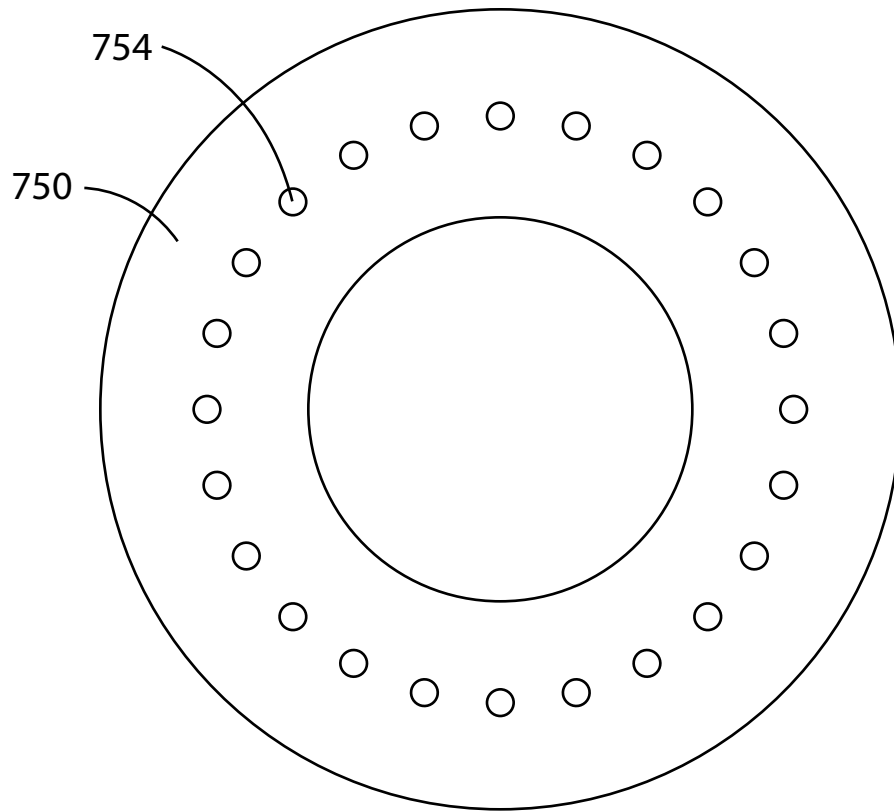
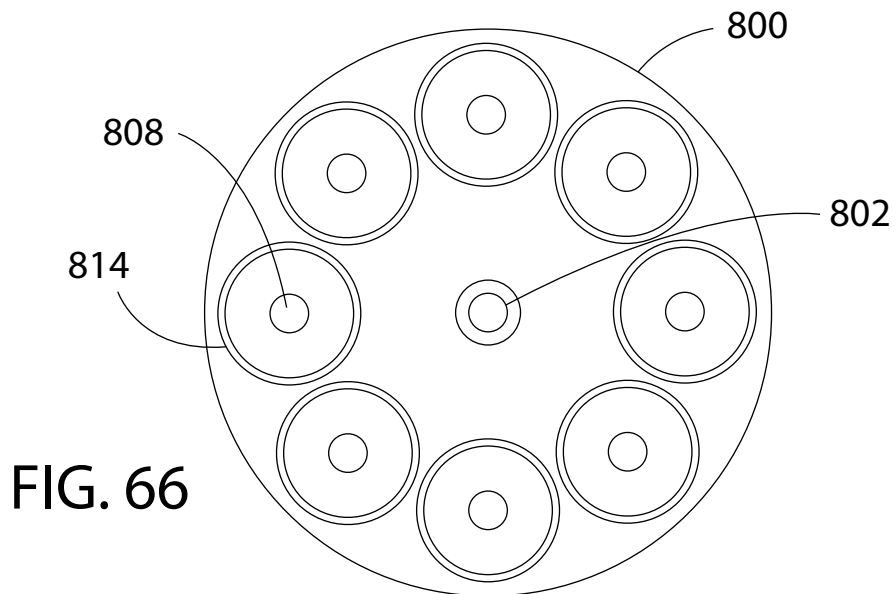
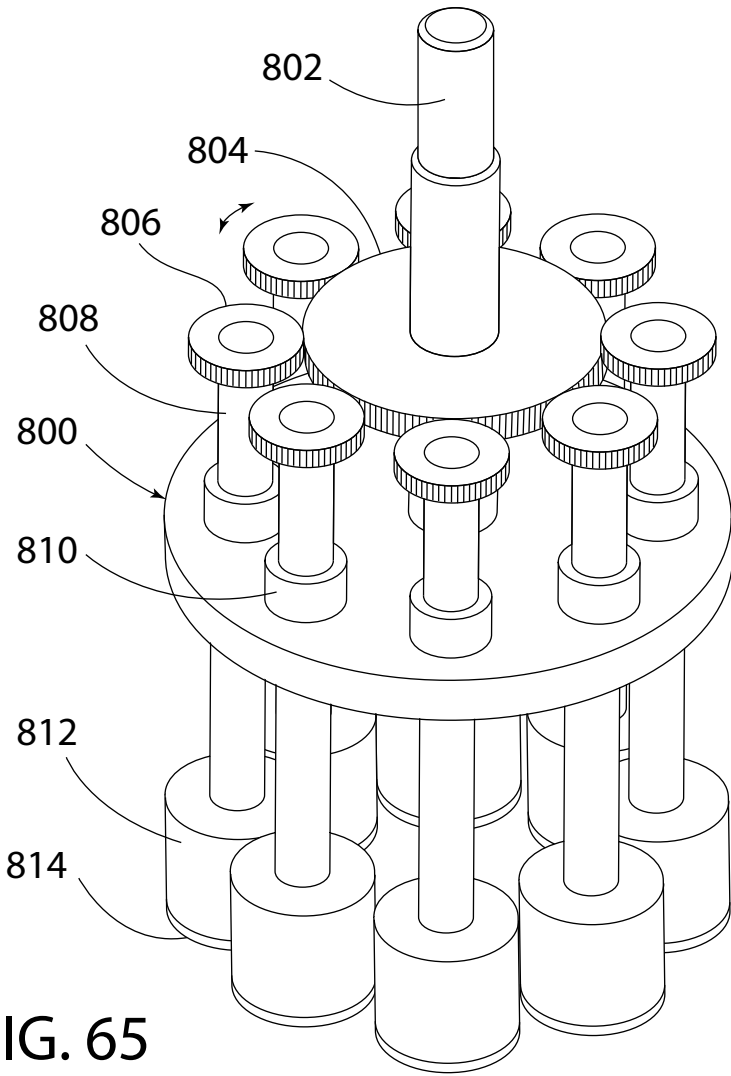


FIG. 64





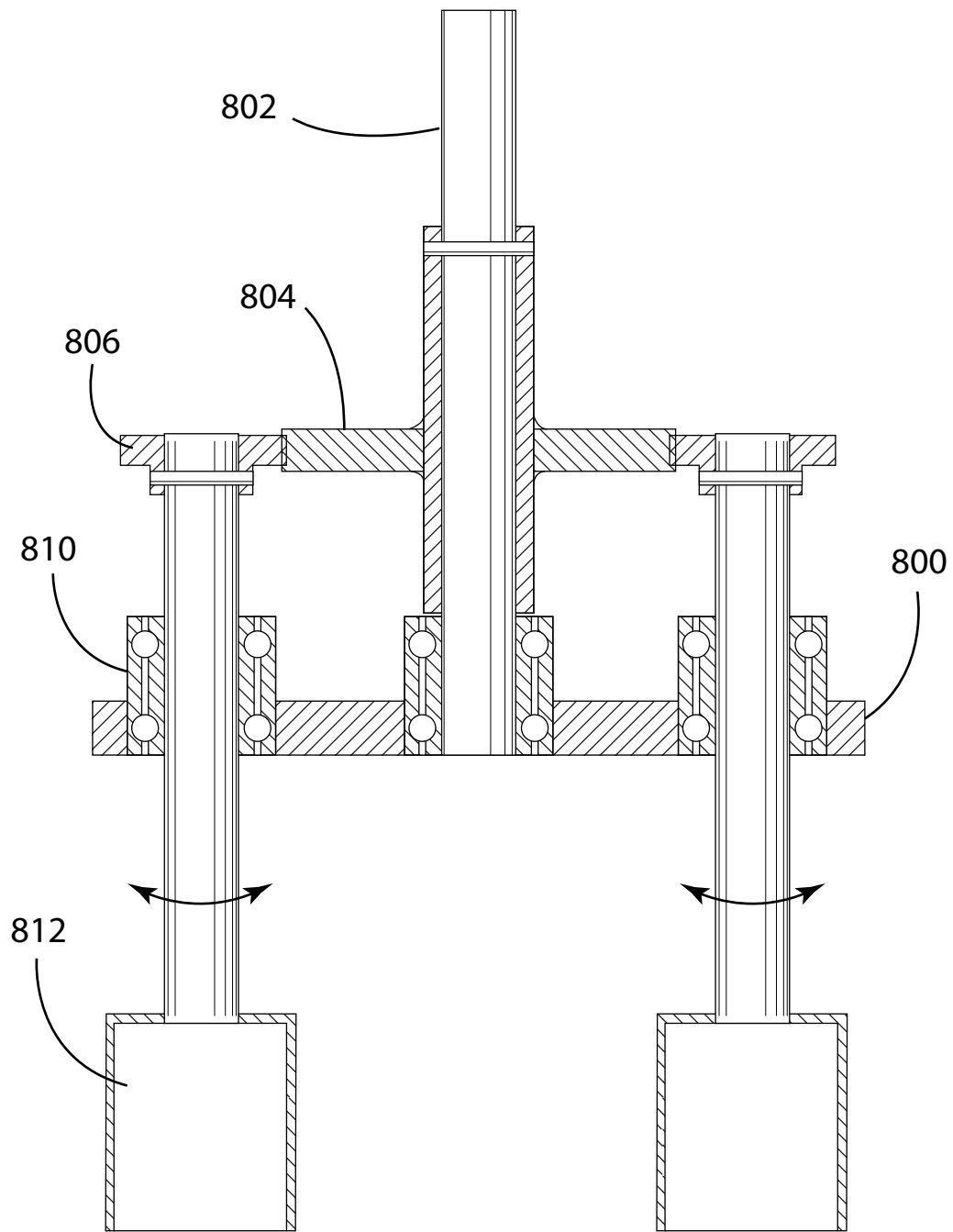


FIG. 67

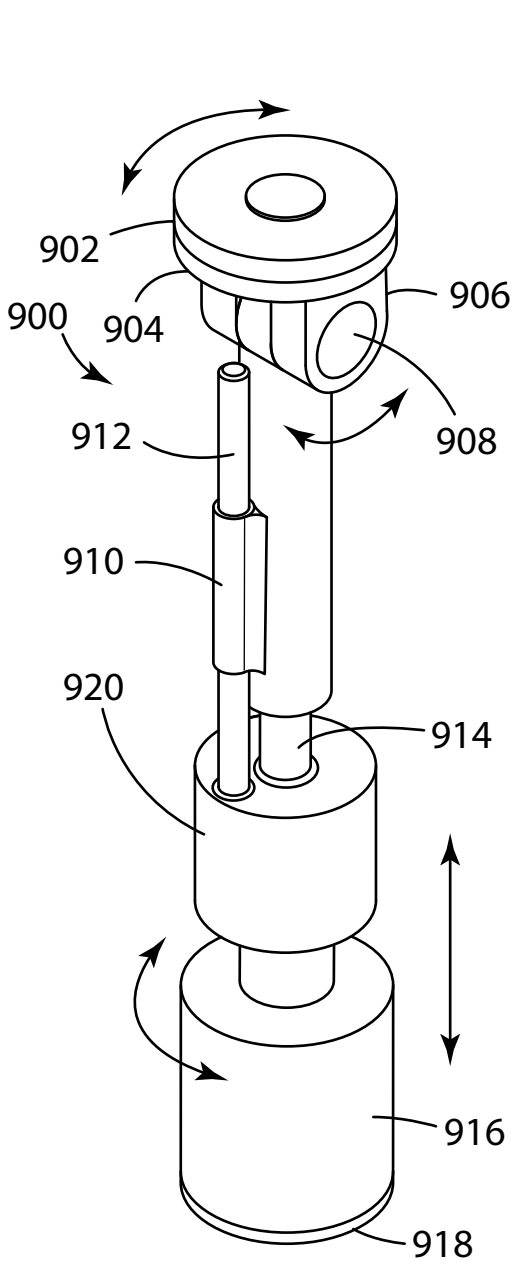


FIG. 68

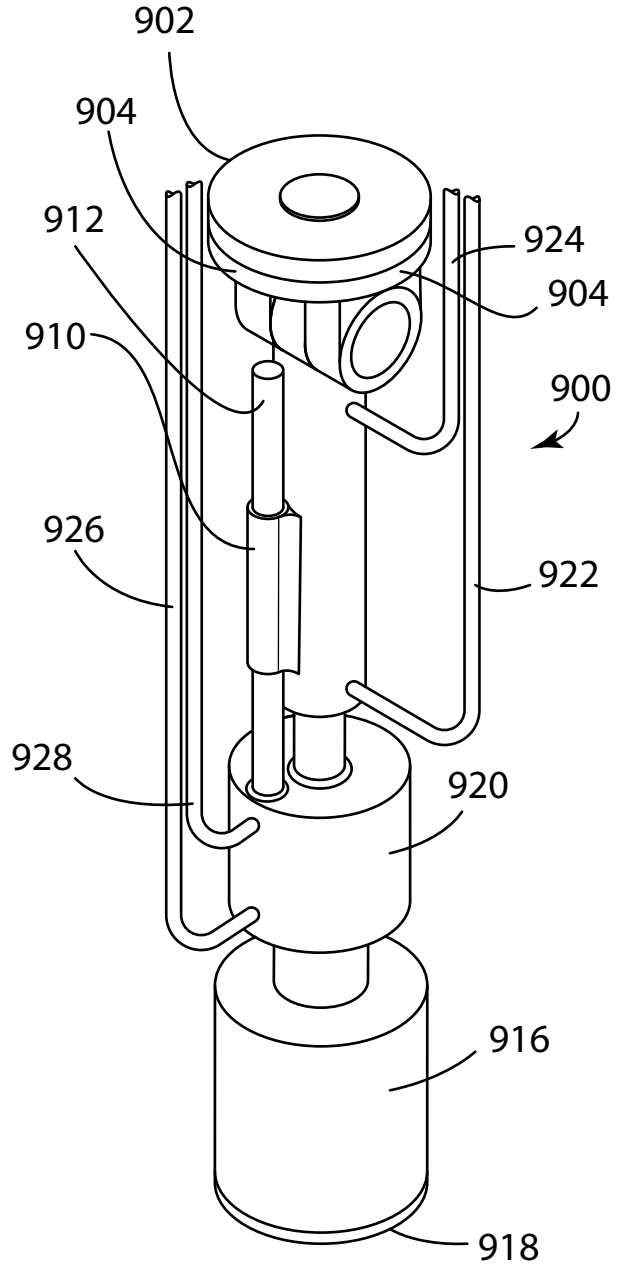


FIG. 69

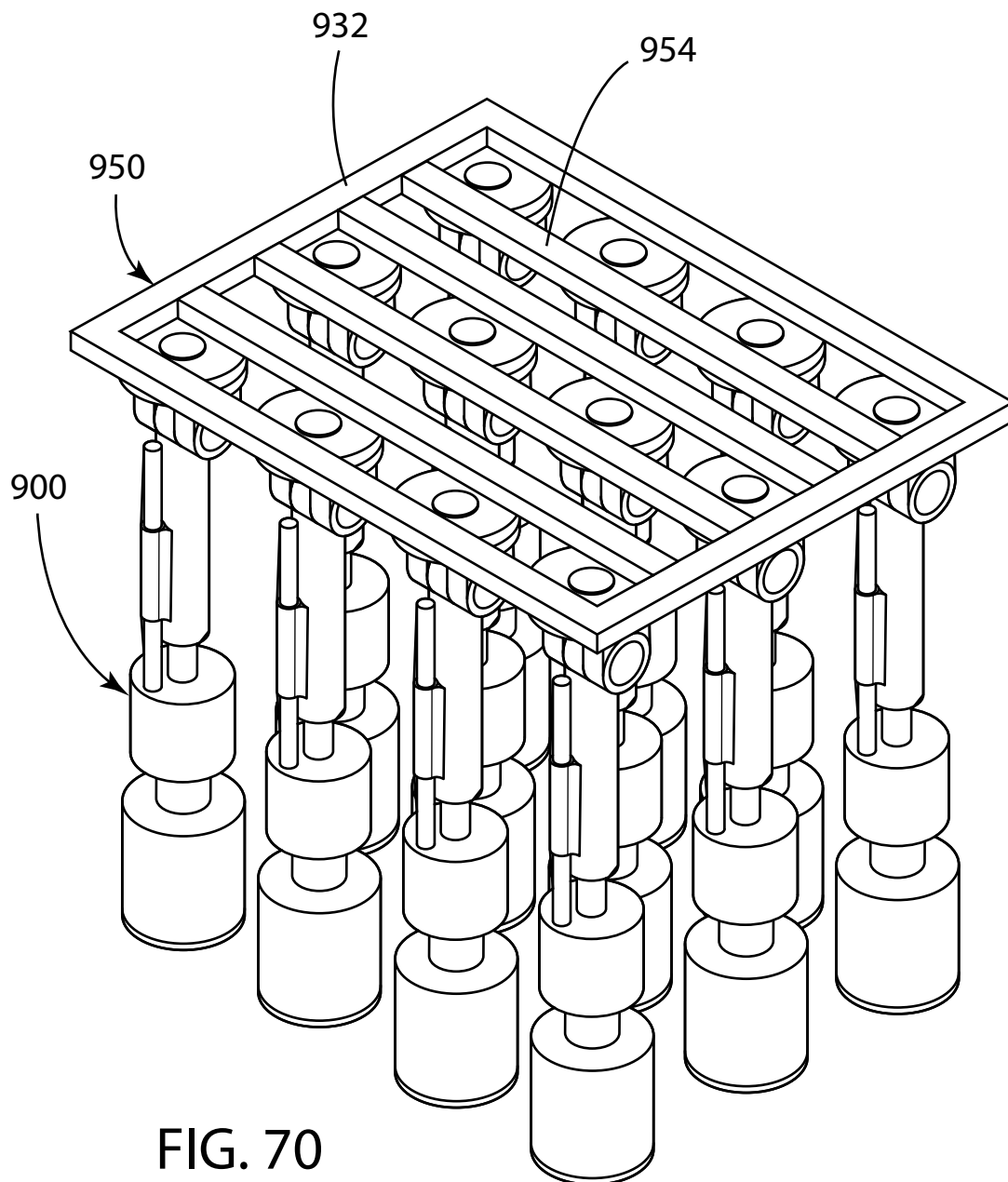


FIG. 70