

# CARDINAL<sup>®</sup>



5-93

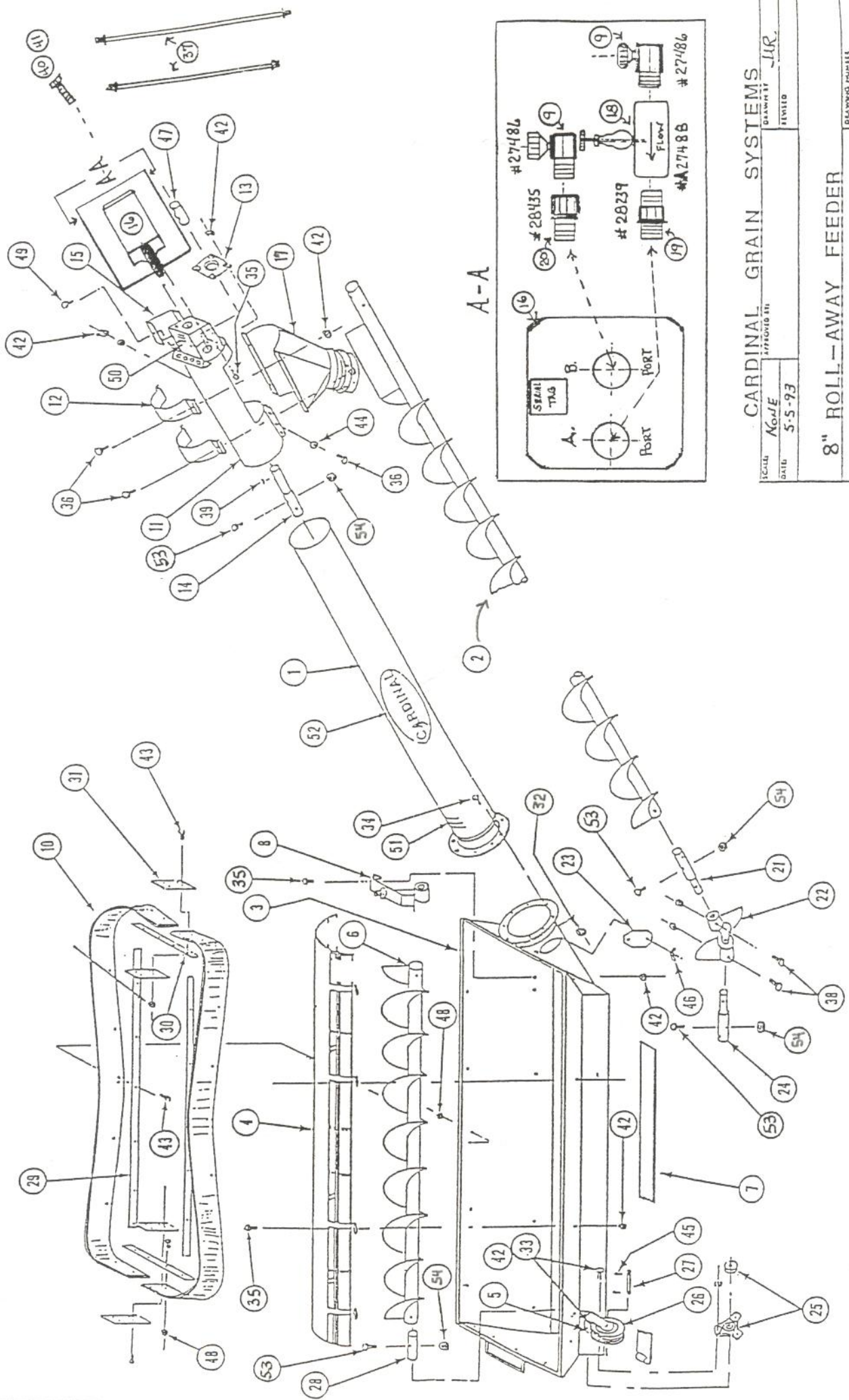
## PACKING LIST

### 8" ROLL AWAY FEEDER

	PART #	UNIT		PART #	UNIT
1) 8" GALV. TUBE W/A	# A28089	1	17) 8" DISCH. SPOUT	# A27428	1
2) 7" O.D. x 97 1/4" DISCH. SCREW W/A	# A28095	1	18) FLOW CONTROL VALVE	# A27488	1
3) HOPPER W/A	# A28086	1	19) ADAPTER	# 28239	1
4) INTAKE BAFFLE GUARD	# A28601	1	20) ADAPTER	# 28435	1
5) WHEEL CLEVIS	# 27920	2	21) U-JOINT SHAFT	# 25322	1
6) 7" O.D. x 43 1/8" HOPPER SCREW	# A28010	1	22) U-JOINT W/A	# A27420	1
7) SLIDE GATE	# 28551	1	23) ACCESS DOOR	# 23407	1
8) HANGER BEARING ASSY.	# A28623	1	24) U-JOINT SHAFT	# 25326	1
9) 90° ELBOW	# 27486	2	25) 1 1/4" FLANGE BEARING	# A20648	1
10) RUBBER SPLASH GUARD	# 28442	2	26) HOPPER WHEEL	# 16740	2
11) 8" HYDRAULIC DISCH. HEAD	# A29689	1	27) HOPPER WHEEL SHAFT	# 27432	2
12) 8" CLAMP BAND	# 28364	2	28) HOPPER END SHAFT	# 27421	1
13) 1" FLANGE BALL BEARING	# A26518	1	29) HOLD DOWN STRAP	# 27957	2
14) DRIVESHAFT	# 27422	1	30) HOLD DOWN STRAP	# 27958	2
15) COUPLER SHIELD	# 28437	2	31) SPLICE PLATE	# 27473	4
16) HYDRAULIC MOTOR	# A28206	1			

## HARDWARE & DECALS

	PART #	UNIT		PART #	UNIT
32) 5/16-18 Locknut	# 1273	10	44) FLAT WASHER 3/8"	# 1294	10
33) CARRIAGE BOLT 3/8x1	# 1217	5	45) COTTER PIN 1/8"x1 1/2"	# 1150	4
34) HHCS 5/16-18x3/4" GR.5	# 1195	10	46) WINGNUT 1/4-20	# 21872	2
35) HHCS 3/8-16x1	# 1175	14	47) COUPLER	# A27423	1
36) HHCS 3/8-16x1 1/2"	# 1177	7	48) HEX LOCKNUT 1/4-20	# 1271	26
37) 96" HYDRAULIC HOSE	# A27482	2	49) SELF TAP SCREW 1/2x1/2	# 1319	4
38) HHCS 3/8-16x2 5/16	# 24790	2	50) "CAUTION" DECAL	# 27018	1
39) WOODRUFF KEY	# 15278	1	51) "DANGER" DECAL	# 23491	1
40) HHCS 1/2-13x1 1/2	# 1190	2	52) "CARDINAL" DECAL	# 26319	2
41) HEX LOCKNUT 1/2-13	# 1276	2	53) HHCS 3/8-24x2" Gr.5	1201	8
42) HEX LOCKNUT 3/8-16	# 1274	28	54) 3/8-24 Locknut	1208	8
43) HHCS 1/4-20x3/4	# 1157	26			



CARDINAL GRAIN SYSTEMS

SCALE: NONE  
 DATE: 5-5-93  
 DRAWN BY: J.R.  
 REVISED:

8" ROLL-AWAY FEEDER

FIGURE #15