

ESQUINERO DE CARTON

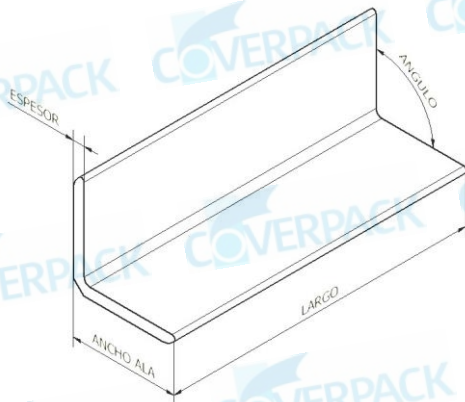
REV. N° 00

FECHA: 20/02/2020

Pág. 1 - 1

El esquinero de cartón se utiliza como refuerzo para mejorar las características de resistencia de la unidad de carga contra vibraciones y tensiones. El esquinero de cartón es un material derivado del papel, más grueso y duro que éste.

Generalmente, se compone de varias capas papeles siendo los dos exteriores lisos, lo que confiere a la estructura una gran resistencia mecánica. El gramaje de los papeles, así como la altura de las ondas determinan su consistencia y, sobre todo, su resistencia a la compresión vertical.



2. CARACTERÍSTICAS

Longitudes de ala	Calibre de espesor	Largo de esquinero	COLOR
1.5" x 1.5"	100-250	10 cm – 200 cm	BLANCO/KRAFT
2" x 2"	100-250	10 cm – 200 cm	BLANCO/KRAFT
2.5" x 2.5"	100-250	10 cm – 200 cm	BLANCO/KRAFT
3" x 3"	100-250	10 cm – 200 cm	BLANCO/KRAFT

*EL CALIBRE SE DA EN MILESIMAS DE PULGADA CADA 40 MILESIMAS DE PULGADA ES 1 MM

*5000 PIEZAS POR TARIMA EN ATADOS DE 100 CONSIDERANDO 1 TONELADA 2X2X120X120