

Gazlı su ısıtıcı boyler

Kullanım Kılavuzu

Kullanım amacı

Uygun kullanım

EN 1949'a uygun olarak Gaz sistemi kurulmuş olan, yalnızca O sınıfı karavanlarda ve inşaat römorklarında, M1 araç sınıfı motorlu karavanlar ve mobil evlerde kurulum ve çalıştırma için uygundur. Gaz kurulumlarının çalıştırılması ve test edilmesi için ulusal mevzuat ve yönetmeliklere uyulmalıdır. Cihaz sadece içme suyunu ısıtmak için kullanılabilir. Cihaz, araç hareket halindeyken çalıştırılırsa, bir kaza durumunda kontrolsüz sıvılaştırılmış gaz salınımını önlemek için tesisatlar kurulmalıdır (UN-ECE yönetmeliği 122'ye göre). Cihaz ticari amaçlarla kullanılıyorsa, işletmeci ilgili ülkenin özel yasal ve sigorta düzenlemelerine uyulmasını sağlamalıdır.

Uygunsuz kullanım

Uygun kullanım altında listelenmeyen diğer tüm kullanımlar uygunsuzdur ve bu nedenle yasaktır.

Bu, örneğin aşağıdakilere kurulum ve çalıştırma için uygunsuzdur:

- M2 ve M3 araç sınıfı motorlu otobüsler,
- N araç sınıfı ticari araçlar,
- Tekneler ve diğer su gemileri,
- Avcılık/orman kulübeleri, hafta sonu evleri veya tenteler.
- Tehlikeli maddeleri taşımak için kullanılan römorklara ve araçlara montaj yasaktır – İçme suyu dışındaki sıvıların ısıtılması (örn. temizlik, kireç çözücü, dezenfektan ve koruyucu maddeler) yasaktır.
- Arızalı cihazlar kullanılmamalıdır.
- Kullanım ve kurulum talimatlarına aykırı olarak kurulan ve kullanılan cihazlar kullanılmamalıdır.

Güvenlik talimatları

Güvenli ve doğru kullanımı sağlamak için, ürünle birlikte verilen çalıştırma talimatlarını ve diğer belgeleri dikkatlice okuyun ve bunlara uyun ve ileride başvurmak üzere güvenli bir yerde saklayın.

İlgili geçerli yasalara, direktiflere ve standartlara uyulmalıdır.

Çalıştırma ve kurulum talimatlarındaki kurallara uyulmaması, ciddi maddi hasarlara ve kişilerin sağlığına veya yaşamına yönelik ciddi risklere neden olabilir. Bu tür hasarlardan yalnızca cihazın operatörü veya kullanıcısı sorumludur.

Gazın gaz fazında alındığı dik tüplerinin kullanılması gaz basıncı düzenleme sistemleri, gaz ekipmanları ve gaz sistemlerinin çalışması için zorunludur.

Sıvı fazda gaz alınan gaz tüpleri (örneğin forkliftler için) gaz sistemine zarar verebileceğinden kullanılmamalıdır.

Gaz kokusu alırsam ne yapmalıyım?

- Tutuştırma kaynaklarından kaçının, örn. tüm açık alevleri söndürün, araçta herhangi bir elektrik düğmesini veya cep telefonu veya radyoyu çalıştırmayın, aracın motorunu çalıştırmayın, herhangi bir alet çalıştırmayın, sigara içmeyin.
- Pencereleri ve kapıları açın
- Araçtaki tüm kişileri tahliye edin.
- Gaz tüplerini kapatın ve/veya gaz beslemesini dışarıdan kapatın.
- Tüm gaz sistemini kalifiye uzmanlara kontrol ettirin ve tamir ettirin.
- Gaz sistemini, kontrol edilip onarılan kadar tekrar çalıştırmayınız.

Yakıt doldurma sırasında yangın/patlama tehlikesi!

Aşağıdakilerin yakıt ikmali sırasında cihaz çalıştırılmamalıdır:

- araç,
- karavanın çekici aracı veya
- diğer cihazlar.

LP gaz cihazına giden gaz beslemesini kapatın. LP gaz cihazının kesinlikle hiçbir koşulda çalıştırılmayacağından emin olun.

Onarımlar sadece bir uzman tarafından yapılabilir!

Sıcak su tehlikeli olabilir ve özellikle yeni yürümeye başlayan çocuklar, çocuklar, yaşlı veya halsiz kişiler için yanık yaralanmalarına neden olabilir. Her duştan veya banyodan önce su sıcaklığını kontrol edin.

Bu cihaz, 8 yaşından büyük çocuklar ve fiziksel, duyuusal veya zihinsel yetenekleri kısıtlı veya deneyim eksikliği olan kişiler tarafından ancak gözetim altında olmaları veya cihazın güvenli kullanımı konusunda bilgilendirilmeleri ve bundan kaynaklanan riskleri anlamaları halinde kullanılabilir.

Çocukların cihazla oynamasına izin verilmemelidir.

Aşırı sıcaklık sensörünün kısa devre edilmesinden kaynaklanan herhangi bir tehlikeyi önlemek için, cihaza zaman anahtarı gibi harici bir anahtarlama cihazı üzerinden güç verilmemeli veya bir cihaz tarafından düzenli olarak açılıp kapatılan bir güç devresine bağlanmamalıdır. .

Gaz beslemesinin çalışma basıncı (30 mbar), cihazın çalışma basıncı ile aynı olmalıdır.

Cihaz, gaz sistemi ve yanma ürünleri için egzoz çıkışı, ulusal yönetmeliklere uygun olmalıdır, bir uzman tarafından kontrol edilmelidir veya böyle bir yönetmelik yoksa en az iki yılda bir .

- Sıvı gaz sisteminde değişiklikler yapıldıktan sonra tanınmış bir uzman tarafından bir sızıntı testi yapılmalıdır.
- Kontrolün yaptırılmasından araç sahibi sorumludur.

Olağandışı herhangi bir brülör gürültüsü veya alev patlaması, gaz basıncı düzenleme sisteminde bir arıza olduğunu gösterir ve gaz basıncı düzenleme sisteminin kontrol edilmesini gerekli kılar.

Cihazın yakınında, kurulum bölmesinde veya cihazın kendisinde asla (örn. sprey kutuları, mumlar) gibi nesnelere veya yanıcı maddeler, sıvılar, gazlı maddeler veya yanıcı buharlar kullanmayın. Cihazın üzerinde ve içinde klor içeren ürünlerin kullanılması yasaktır.

Gaz sistemleri için sadece EN 16129'a uygun (araçlarda) 30 mbar sabit çıkış basıncına sahip gaz basıncı düzenleme sistemleri kullanılabilir. Gaz basıncı düzenleme sisteminin akış hızı, en azından sistem üreticisi tarafından kurulan tüm cihazların maksimum tüketimine uygun olmalıdır.

Sürüş sırasında çalışma

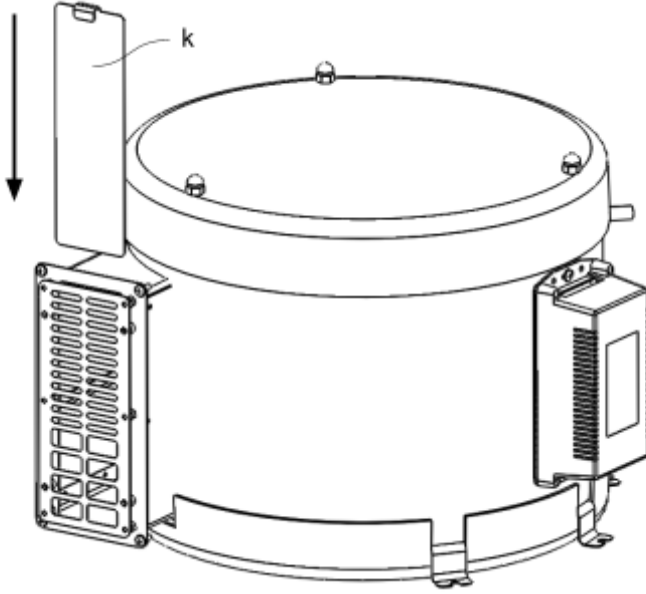
Sürüş sırasında ısıtma için, UN ECE regülasyonu 122, bir kaza durumunda kontrolsüz gaz kaçışını önlemek için bir güvenlik kapatma cihazı şart koşar. Ulusal düzenlemelere ve kurallara uyulmalıdır. Emniyet kapatma tertibatı takılı değilse, gaz tüpü sürüş sırasında kapatılmalı ve geçerli düzenlemelere uygun uyarılar yapıştırılmalıdır.

Önemli çalışma notları !

Donma tehlikesi varsa kazanı boşaltın! Bu talimata uyulmadığı takdirde garanti kapsamında herhangi bir hak talebinde bulunulamaz.

Egzoz ağız, açılabilen bir pencerenin yanına veya doğrudan altına yerleştirilmişse, pencere açıkken çalışmayı önlemek için cihaz bir otomatik kapatma cihazı ile donatılmalıdır.

Kazan kullanılmadığında toz kapağını (k) her zaman takın. Bunun yapılmaması su, kir veya böcekler nedeniyle cihazın arızalanmasına sebep olabilir.



Soğuk su sistemi çalıştırıldığında, su ısıtıcı çalıştırılmasa bile, kazan yine su ile dolacaktır. Donma hasarını önlemek için, kazan kullanılmamış olsa dahi tahliye vanası çalıştırılarak kazandaki su tahliye edilmelidir.

Alternatif olarak, soğuk ve sıcak su bağlantısının önüne sıcak suya dayanıklı iki kapatma vanası takılabilir.

Merkezi bir su kaynağına bağlıysa (kırsal veya kentsel bağlantı) veya daha güçlü pompalar kullanılıyorsa, kazanda 2,8 bar'dan daha yüksek basınçların oluşmasını önleyecek bir basınç düşürücü kullanılmalıdır.

Yeni bir cihazın ilk çalıştırılması sırasında kısa süreliğine az miktarda duman ve hafif bir koku oluşabilir. Cihaz, özellikle uzun bir süre kullanılmadıktan sonra çalıştırıldığında, toz veya kir nedeniyle bir miktar duman ve/veya koku olabilir. Kendi kendini temizlemesi ve alanın iyi havalandırılmasını sağlamak için cihazın birkaç dakika maksimum güçte çalışmasına izin vermek iyi bir fikirdir.

Cihazın suyla temas eden malzemeleri içme suyu için güvenlidir.

Kullanma talimatları

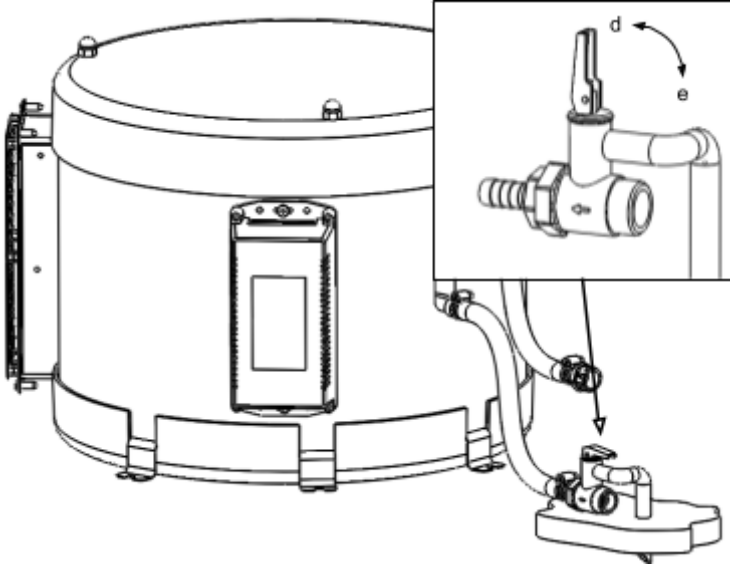
Hazırlık

İlk kullanımdan önce tüm kazan ılık, temiz su ile iyice durulanmalıdır.

Montajcı veya araç sahibi, cihazla birlikte verilen sarı uyarı bilgi etiketini tüm kullanıcıların kolayca görebileceği bir yere araca yapıştırmalıdır.

Kazanın su ile doldurulması

- Soğuk su beslemesindeki tahliye vanasının kapalı olduğunu kontrol edin.



d = tahliye açık

e = tahliye kapalı

Banyoda veya mutfakta sıcak su musluğunu açın. Termostatik veya tek kollu mikser musluklarında "sıcak" olarak ayarlayın.

Su pompasının gücünü açın (ana şalter veya pompa şalteri).

Kazanın havayı alıp dolması ve suyun akması için gereken süre boyunca armatürleri açık bırakın.

Donma durumunda, donmuş kalan sudan dolayı dolun önlenir. Kazan kısa süre çalıştırılarak (2 dakikadan fazla olmamak kaydıyla) çözülebilir. Donmuş hatlar, iç kısım ısıtılarak çözülebilir.

Çalıştırma

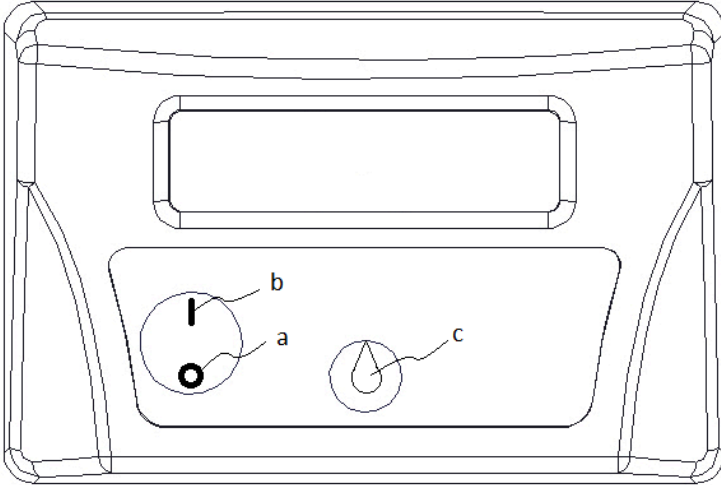
Kazanı asla boşken çalıştırmayın.

Egzoz çıkışı doğrudan açılan bir pencerenin altına yerleştirilmişse, pencere açıkken çalışmayı önlemek için boylere bağlı bir otomatik kapatma cihazı bulunmalıdır.

Gaz besleme hattındaki gaz silindirini ve valfi açın.

Kontrol panelindeki (b) anahtarı kullanarak boyleri açın.

- Cihaz ekranı açıldıktan sonra ayar potundan (c) sıcaklığı istenen dereceye ayarlayınız.



Araca özel anahtarları çalıştırırken: araç üreticisinin çalıştırma talimatlarına veya anahtarlardaki işaretlere bakın.

Gaz besleme hattı havayla doluysa, gazın yanmaya hazır hale gelmesi bir dakika kadar sürebilir. Cihaz "Arıza" durumuna geçerse, kapatıp tekrar açarak başlatma prosedürünü tekrarlayın.

Kapatma

Su ısıtıcıyı kumanda panosundan kapatınız (a). Donma tehlikesi varsa kazanı boşaltın.

Su ısıtıcıyı uzun süre kullanılmayacaksa gaz besleme hattındaki ve gaz silindirindeki valfi kapatın.

Kazanın boşaltılması

Karavan donma sıcaklıklarında kullanılmayacaksa, Kazan boşaltılmalıdır! Su pompasının gücünü kapatın (ana şalter veya pompa şalteri). Banyo ve mutfaktaki sıcak su musluklarını açın. Boşaltma vanasını açın. Boylerdeki su, tahliye vanası aracılığıyla doğrudan dışarıya tahliye edilecektir. Kazandaki tüm suyun boşaldığını kontrol edin (14 litre).

Temizlik

Kazanı temizlemek, sterilize etmek ve bakımını yapmak için piyasada bulunan uygun ürünlerin kullanılmasını tavsiye ederiz. Klor içeren ürünler uygun değildir. Mikroorganizmaların istilasını önlemek için kazan düzenli aralıklarla 70 °C'ye ısıtılmalıdır. Cihazı ve havalandırma deliklerini kuru, tüy bırakmayan bir bezle temizleyin.

Sigortalar

Kazanın 12 V sigortası cihaz üzerindeki elektronik kontrol ünitesi üzerindedir. Elektronik kontrol ünitesindeki ince telli sigorta her zaman aynı tipte bir sigorta ile değiştirilmelidir: 2 A (yavaş tip), EN 60127-2-3.

İmha etmek

Cihaz, kullanıldığı ülkenin idari düzenlemelerine uygun olarak imha edilmelidir. Ulusal yönetmeliklere ve yasalara uyulmalıdır.

Teknik veriler

EN 15033 veya test koşullarına göre belirlenir

Koruma sınıfı

IP20

Su kapasitesi

14 litre

Pompa basıncı

maks. 2,8 bar

Sistem basıncı

maks. 4,5 bar

Gaz tipi

Sıvı gaz (propan / bütan)

İşletme basıncı

30 mbar

Nominal ısı yükü

$Q_n = 1.4 \text{ kW}$; 103 g/sa;

Isıtma süresi yakl. 15 °C dan yakl. 70 °C a

Gaz modu: yakl. 40 dk.

Güç kaynağı

12 V

12 V'ta güç tüketimi

Ateşleme: 1 A

Isıtma: 0.9 A

Bekleme: 0,03 A

Susuz ağırlık

10 kg

Hedef ülkeler

AT, BE, BG, CH, CY, CZ, DE, DK, EE, ES, FI, FR, GB, GR, HR, HU, IE, IS, IT, LI, LT, LU, LV, MT, NL, NO, PL, PT, RO, SE, SI, SK, TR

Teknik değişikliklere tabidir.

Hata Giderme

Hata	Sebeup	Çözüm
Boylere açıldıktan sonra çalışmıyor.	12 V elektrik yok	Akü voltajını ölçün (min. 10.5 V dc olmalı).
	Pancere açık	Eksozun üzerindeki pencereyi kapatın.
Boylere çalıştıktan sonra yaklaşık 30 saniye sonra "ARC" hatası veriyor.	Toz kapağı takılı	Toz kapağını çıkarın pislik varsa temizleyin. 5 dk bekleddikten sonra tekrar çalıştırın.
Boylere açıldıktan sonra çalışmıyor yaklaşık 30 saniye sonra "ARC" hatası veriyor.	Gaz gelmiyor	Gaz valfini ve tüpü kontrol edin.
	Yanlış gaz basıncı	Gaz valfini ve tüpü kontrol edin.
	Gaz hattında hava var.	Cihazı kapatın, 5 dk bekleddikten sonra tekrar açın.
"OVERTEMP" hatası	Su sıcaklık 80 derece üzerinde	Gaz solenoidini kontrol edin.
"UNDERVOLTAGE" hatası	Giriş voltajı 10V un altında	Akü voltajını ölçün (min. 10 V dc olmalı).
"ION" hatası	İyonizasyon elektodu kısa devre	İyonizasyon elektodunu ölçün
"TC DISCONNECT" hatası	Sıcaklık sensörü bağlı değil	Sıcaklık sensörünü bağlayın.

Üretici Garantisi (Avrupa Birliği)

1. Üretici Garantisinin Kapsamı

Cihazın Üreticisi olarak warmwagen, Tüketicieye karşı, cihazın tüm malzeme ve/veya üretim kusurlarını kapsayan bir garanti taahhüt eder.

Bu Garanti, AB üyesi ülkelerde ve ayrıca İzlanda, Norveç, İsviçre ve Türkiye'de geçerlidir. Tüketici; üreticiden OEM'den veya satıcıdan ilk satın alan gerçek kişi ,cihazı ticari veya serbest meslek sahibi bir profesyonel sıfatla yeniden satmayan veya bu sıfatla üçüncü bir şahıs adına monte etmeyen kişidir. Üretici Garantisi, satıcı ile tüketici arasındaki satın alma anlaşmasının sonuçlandığı 24 ay içinde ortaya çıkan yukarıda belirtilen hataları kapsar. Üretici veya yetkili bir servis ortağı, arızalı ürünü tamir ederek veya değiştirerek bu hataları düzeltmeyi taahhüt eder. Arızalı parçalar üreticinin veya yetkili servis ortağının mülkiyetine geçer. Eğer arıza bildirim sırasında cihaz artık üretilmiyorsa ve değişim gerekiyorsa, üretici benzer bir ürün teslim edebilir.

Üretici, garanti yükümlülüğü altında bir hatayı düzeltirse, garanti süresi tamir edilen veya değiştirilen parçalar için tekrar başlamaz; aksine, orijinal garanti süresi cihaz için uygulanmaya devam eder. Sadece üretici ve yetkili bir servis ortağı garanti işini yapma hakkına sahiptir. Garanti talebi durumunda ortaya çıkan maliyetler, doğrudan yetkili servis ortağı ve üretici arasında çözümlenmelidir. Garanti, cihazın karmaşık sökme veya takma işlerinden kaynaklanan ek maliyetleri (örneğin, mobilyaların ya da araç gövdesinin parçalarının sökülmesini) kapsamaz ve ayrıca yetkili servis ortağı yada üretici tarafından yapılan seyahat masraflarını karşılamaz.

Özellikle Tüketici veya üçüncü şahıslar tarafından ileri sürülen zarar talepleri olmak üzere, daha kapsamlı taleplere izin verilmeyecektir.

İsteğe bağlı Üretici Garantisi, Tüketicinin satın aldığı ilgili ülkede satıcıya karşı yasal olarak geçerli olan kusur taleplerini etkilemez. Belirli ülkelerde, ilgili bayi (resmi distribütör) tarafından verilebilecek garantiler olabilir. Bu gibi durumlarda garanti doğrudan Tüketicinin cihazı satın aldığı satıcı aracılığıyla uygulanabilir. Ayrıca, Tüketici tarafından cihazın ilk satın alındığı ülkenin garanti düzenlemeleri de geçerli olacaktır.

2. Garanti istisnaları

Aşağıdaki durumlarda hiçbir garanti talebi geçerli olmayacaktır:

- Uygunsuz, uygun olmayan, hatalı veya ihmalkar kullanım ve amacına uygun olmayan her türlü kullanım
- Kullanım veya kurulum talimatlarına aykırı olarak yanlış kurulum, montaj veya devreye alma
- Hatalı kullanım veya kullanım veya montaj talimatlarına aykırı çalıştırma, özellikle bakım, koruma veya uyarı notlarına uyulmaması,

- Kurulumların, onarımların veya diğer prosedürlerin yetkili olmayan taraflarca gerçekleştirildiği durumlar
- Doğal aşınma ve yıpranmaya tabi olan sarf malzemeleri ve parçalar
- Orijinal üretici parçası olmayan veya üretici tarafından onaylanmamış yedek, tamamlayıcı veya aksesuar parçaların montajı.
- Yabancı maddelerden (örn. yağ veya gazdaki plastikleştiriciler), sudaki kimyasal veya elektrokimyasal etkilerden veya cihazın uygun olmayan maddeler (örn. kimyasal ürünler, yanıcı maddeler veya uygun olmayan temizlik maddeleri) dolayı meydana gelen hasar.
- Anormal çevresel veya uygun olmayan çalışma koşullarından kaynaklanan hasar.
- Mücbir sebepler veya doğal afetler veya üreticinin sorumluluğunda olmayan diğer etkilerden kaynaklanan hasarlar
- Yanlış taşımadan kaynaklanan hasarlar
- Özellikle egzoz gazı sistemi veya toz kapağı ile ilgili olarak her türlü değiştirme, tamamlayıcı veya aksesuar parçası veya bunların montajı dahil olmak üzere cihaz üzerinde müşteri veya üçüncü şahıslar tarafından yapılan değişiklikler.

3. Garanti talebinde bulunma

Garanti, yetkili bir servis ortağı veya warmwagen e talep edilmelidir. İlgili tüm adresler ve telefon numaraları www.warmwagen.com 'da bulunabilir.

Üreticinin adresi:

Balkan mh. Naim süleymanoğlu cd. No:21/A
16120 Nilüfer/BURSA, TÜRKİYE

Sorunsuz bir prosedür sağlamak için, bizimle iletişime geçmeden önce aşağıdaki ayrıntıları hazırlayabilirsiniz minnettar oluruz:

- Arızanın ayrıntılı açıklaması
- Cihazın seri numarası
- Satınalma tarihi

Yetkili servis ortağı veya warmwageni daha sonra prosedürü belirleyecektir. Nakliye hasarlarını önlemek için, etkilenen cihaz yalnızca yetkili servis ortağı veya warmwagen ile önceden anlaşarak sevk edilmelidir.

Garanti talebi Üretici tarafından kabul edilirse, nakliye masrafları aynı şekilde karşılanacaktır. Herhangi bir garanti kapsamı söz konusu değilse, Tüketici buna göre bilgilendirilecek ve her türlü onarım ve nakliye masrafı Tüketici'nin sorumluluğunda olacaktır. Önceden ayarlama yapmadan bir cihazı göndermemenizi rica ediyoruz.