

Gazlı su ısıtıcı boyler

Montaj Kılavuzu

Kullanım amacı

Uygun kullanım

EN 1949'a uygun olarak Gaz sistemi kurulmuş olan, yalnızca O sınıfı karavanlarda ve inşaat römorklarında, M1 araç sınıfı motorlu karavanlar ve mobil evlerde kurulum ve çalıştırma için uygundur. Gaz kurulumlarının çalıştırılması ve test edilmesi için ulusal mevzuat ve yönetmeliklere uyulmalıdır. Cihaz sadece içme suyunu ısıtmak için kullanılabilir. Cihaz, araç hareket halindeyken çalıştırılırsa, bir kaza durumunda kontrolsüz sıvılaştırılmış gaz salınımını önlemek için tesisatlar kurulmalıdır (UN-ECE yönetmeliği 122'ye göre). Cihaz ticari amaçlarla kullanılıyorsa, işletmeci ilgili ülkenin özel yasal ve sigorta düzenlemelerine uyulmasını sağlamalıdır.

Uygunsuz kullanım

Uygun kullanım altında listelenmeyen diğer tüm kullanımlar uygunsuzdur ve bu nedenle yasaktır. Bu, örneğin aşağıdakilere kurulum ve çalıştırma için uygun değildir.

- M2 ve M3 araç sınıfı motorlu otobüsler,
- N araç sınıfı ticari araçlar,
- Tekneler ve diğer su gemileri,
- Avcılık/orman kulübeleri, hafta sonu evleri veya tenteler.
- Tehlikeli maddeleri taşımak için kullanılan römorklara ve araçlara montaj yasaktır
- İçme suyu dışındaki sıvıların ısıtılması (örn. temizlik, kireç çözücü, dezenfektan ve koruyucu maddeler) yasaktır.
- Arızalı cihazlar kullanılmamalıdır.
 - Kullanım ve kurulum talimatlarına aykırı olarak kurulan ve kullanılan cihazlar kullanılmamalıdır.

Güvenlik talimatları

Güvenli ve doğru kullanımı sağlamak için, ürünle birlikte verilen çalıştırma talimatlarını ve diğer belgeleri dikkatlice okuyun ve bunlara uyun ve ileride başvurmak üzere güvenli bir yerde saklayın. İlgili geçerli yasalara, direktiflere ve standartlara uyulmalıdır. Çalıştırma ve kurulum talimatlarındaki kurallara uyulmaması, ciddi maddi hasarlara ve kişilerin sağlığına veya yaşamına yönelik ciddi risklere neden olabilir. Bu tür hasarlardan yalnızca cihazın operatörü veya kullanıcısı sorumludur.

Sürüş sırasında çalıştırma

Sürüş sırasında ısıtma için, UN ECE 122 düzenlemesi, bir kaza durumunda kontrolsüz gaz kaçışını önlemek için bir güvenlik kapatma cihazını şart koşar. Ulusal

düzenlemelere ve kurallara uyulmalıdır. Herhangi bir güvenlik kapatma cihazı takılı değilse, gaz tüpü sürüş sırasında kapatılmalı ve geçerli düzenlemelere uygun uyarılar yapıştırılmalıdır.

Yönetmelikler

Kurulum ve çalıştırma talimatlarındaki kurallara ve ilgili geçerli yasalara, direktiflere ve standartlara uyulmalıdır. Düzenlemelere uyulmaması durumunda cihazın çalışma izni ve dolayısıyla bazı ülkelerde aracın çalışma izni geçersiz hale gelir.

Üretici firmaya karşı maddi kusur talepleri, garanti talepleri ve sorumluluk talepleri, kullanım talimatlarında “Garanti istisnaları” başlığı altında açıklanan durumlarda hariç tutulmuştur.

Kurulum Talimatları

Sadece yetkili ve eğitimli personelin (uzmanların) ürünü kurmasına ve onarmasına ve aynı zamanda kurulum ve çalıştırma talimatlarına ve güncel olarak kabul edilen teknik düzenlemelere uyararak fonksiyon testi yapmasına izin verilir. Uzmanlar, uzmanlık eğitimi ve eğitimleri, ürünler ve ilgili standartlarla ilgili bilgi ve deneyimleri temelinde, gerekli çalışmaları gerektiği gibi yürütebilen ve potansiyel tehlikeleri tanımlayabilen kişilerdir.

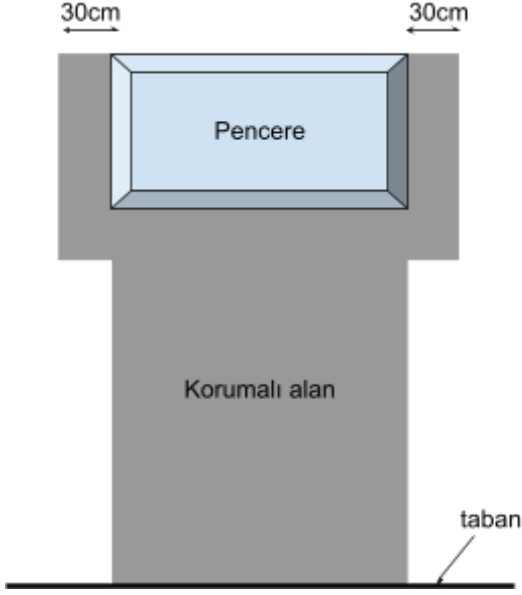
Konum seçme

Cihaz, servis çalışmaları için her zaman kolayca erişilebilecek ve ayrıca çıkarılması ve takılması kolay olacak şekilde kurulmalıdır.

Kazanı, eksoz portu mümkün olduğunca düz ve pürüzsüz bir dış yüzeye takılabilecek şekilde konumlandırın. Rüzgâr bu dış yüzeyin her yanından esebilmeli ve mümkünse burada dekoratif şeritler veya paneller bulunmamalıdır, aksi takdirde kazanı uygun bir tabana yerleştirin.

Egzos portu, yakıt deposu doldurma ağzı veya yakıt deposu havalandırma açıklığından en az 500 mm (A) uzak olacak şekilde takılmalıdır. Ayrıca yaşam alanı havalandırma menfezlerinden en az 300 mm uzakta olmalıdır.

Su ısıtıcı, açılan bir pencerenin düşeyde altına olarak yerleştirilmişse, pencere açikken çalışmayı önlemek için kazanda bir otomatik kapatma tertibatı bulunmalıdır.



Şekil 1

Kazan, bir oda ısıtıcısının yakınına veya doğrudan arkasına kurulmamalıdır. Elektroniği soğutmak için yeterli havalandırma olmasını sağlamak için, elektronik kapak ile kazanın monte edildiği mobilya parçalarının duvarları arasındaki boşluk en az 20 mm olmalıdır.

Kazanın montajı

Yanlış monte edilirse veya egzoz gazı sistemi için orijinal parçalarından başka parçalar kullanılırsa, aşırı ısınmadan yangın tehlikesi ve/veya egzoz dumanlarından boğulma tehlikesi meydana gelebilir.

- Egzoz gazı sistemi için sadece orijinal parçalarını kullanın.
 - Egzoz gazı sistemini kurarken kurulum talimatlarını izleyin.
- Kazanı uygun bir yatay yüzey üzerine kurun

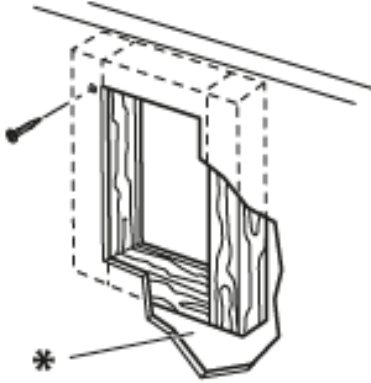
Dış duvar kesme şablonunu duvarın iç yüzeyine yerleştirin.

- A = Kazanın alt kenarı
- B = Kazanın yan kenarı

Duvar boyunca 6 mm çapında 4 delik (C) delin.

Şablonu duvarın dış yüzeyine yerleştirin. Açıklık için açılan deliklerin üzerine işaretler (C) yerleştirilmelidir. Duvar açıklığını (95 x 210 mm) kesmek için bir testere kullanın. Dış duvar ile kazan arasındaki boşluk 35 mm'den fazlaysa, ilave 50 mm uzunluğa sahip eksoz uzantısı gerekli olacaktır. Bir testere (100 x 176 mm) ile noktalı çizgi boyunca kesin.

Vidalardan sıkıca sıkılabilmesi için duvar açıklığının çevresindeki boşlukları ahşapla çevreleyin. Nihai oyuk, 210 mm yüksekliğinde ve 95 mm genişliğinde olmalıdır.

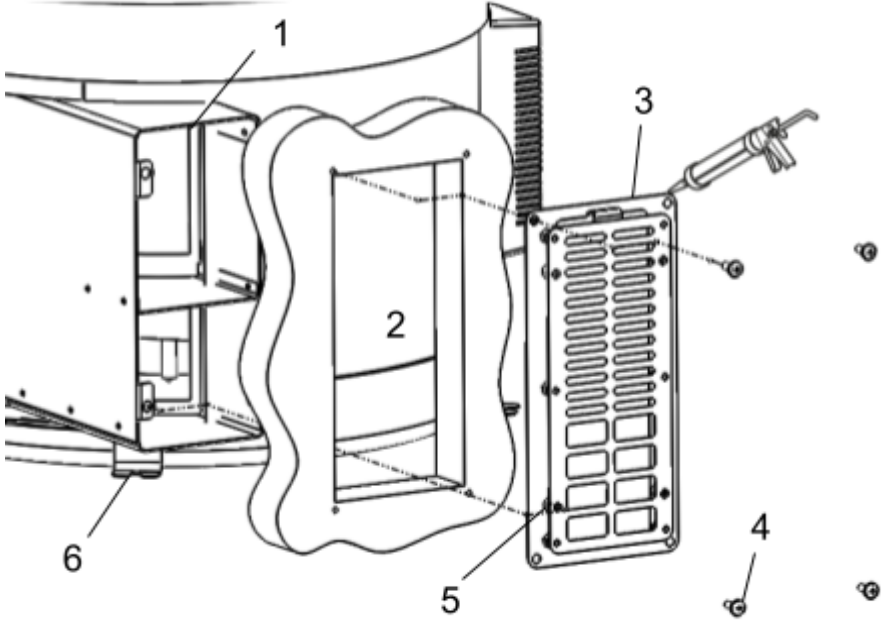


Şekil 2

Eksoz portunun düz olması için araçtaki trim şeritlerini veya benzerlerini kesin veya destekleyin.

Duvarlar eğimliyse, kazanı destekleyin. Eğim açısı 10 dereceyi geçmemelidir.

Kazanı eksoz portunu (1) ile duvar açıklığından (2) itin. Menfezi (3) takın. 4 tespit vidası (4) için dış duvarı önceden delin.



Şekil 3

Menfezi (3) çıkarın ve araç tarafını silikon olmayan mastik bir gövde dolgu macunu ile kaplayın.

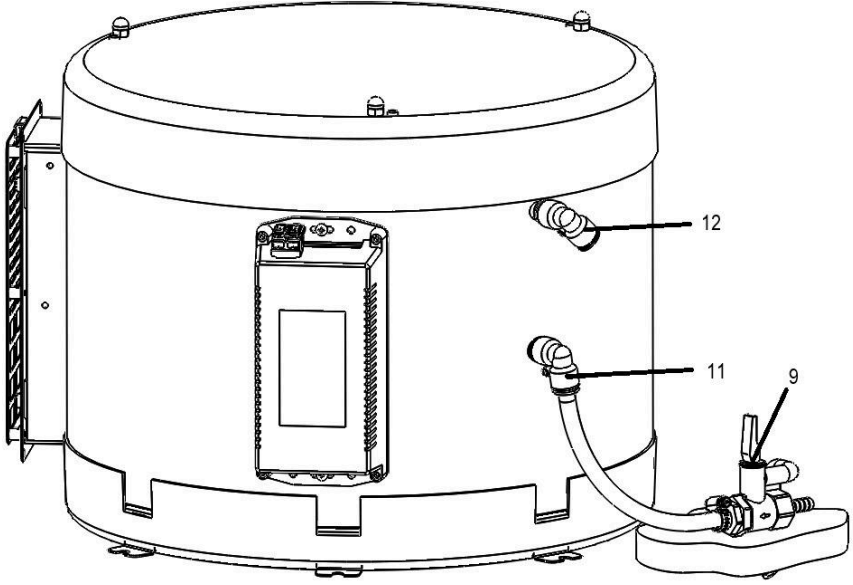
Menfez, eksoz portunun (1) ön yüzlerine ve çapraz desteklerine ve dış duvara iyi bir şekilde sızdırmaz hale getirilmelidir.

Menfezi (3), ekzos portuna (1) dışarıdan 4 adet civata (5) kullanarak monte edin.

Menfezi (3) duvara vidalar (4) ile tutturun.

Kazanı, birlikte verilen B 5.5 x 25 vidalarla birlikte en az iki braket (6) kullanarak araç zemininde uygun bir yüzeye (kontrplak levha, lamine ahşap çıtalar veya metal zemin) sağlam bir şekilde vidalayın.

Su bağlantısı



Şekil 4

Hızlı geçme tip bağlantı dirsekleri (11+12) doğrudan kazan borularına takılabilir. El kuvveti ile çekerek kilitlemeleri sağlanmalıdır.

Tüm su hatlarını tahliye vanasına doğru kazandan alçak konuma yönlendirin. Aksi takdirde, garanti kapsamında olmayan donma hasarı riski vardır!

Merkezi bir su kaynağına bağlıysa (şehir bağlantısı) veya daha güçlü pompalar kullanılıyorsa, sistemde 2,8 bar'dan daha yüksek basınçların oluşmasını önleyecek bir basınç düşürücü kullanılmalıdır.

Kazanı çalıştırmak için 2,8 bar'a kadar herhangi bir basınç veya daldırma pompası ve elektrik anahtarı olan veya olmayan herhangi bir karıştırma bataryası kullanılabilir.

Kazandan tüm suyun tahliye edilmesi ve tüm su bağlantılarının sızdırmaz olması için tahliye vanası (9) için hortum kelepçeleri kullanılmalıdır.

Hızlı geçme tip bağlantı dirsekleri (11+12) kelepçe kullanımına ihtiyaç duymazlar.

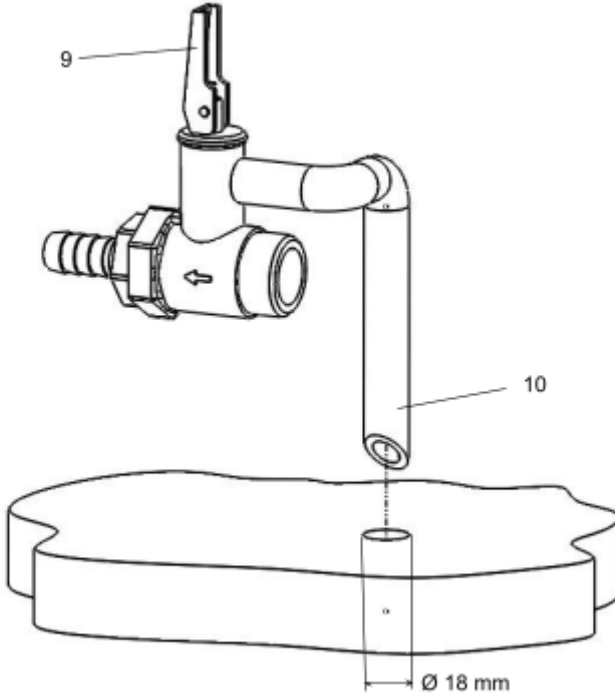
Esnek hortum montajı

Basınca dayanıklı (4,5 bar'a kadar), sıcak suya dayanıklı (+80 °C'ye kadar), iç çapı 10 mm olan gıdaya uygun su hortumları kullanılmalıdır.

Su hortumları mümkün olduğunca kısa olmalı ve bükülme olmamalıdır. Tüm hortum lastik bağlantıları, hortum kelepçeleriyle (soğuk su bağlantısı dahil) sabitlenmelidir. Suyun ısınması ve bunun sonucunda genişmesi, tahliye vanasında (9) 4,5 bar'a kadar basınç oluşturabilir (dalgiç pompalarda da oluşur).

Tahliye vanasının takılması

Boşaltma vanasını (9) kazanın yakınında kolay erişilebilir bir yere yerleştirin. 18 mm çapında delik delin ve hortumlu (10) drenaj soketini yerleştirin. Tahliye vanasını 2 vidayla yerine sabitleyin. Su tahliyesi doğrudan dışarıya, sıçramaya karşı korumalı bir yerde yapılabilir (gerekirse sıçrama korumaları takın). Ø 18 mm



Şekil 5

Su hattı yönlendirme

Soğuk su beslemesini (11) tahliye vanasına (9) bağlayın. Tahliye vanasının (9) akış yönüne dikkat edin.

Hortum dönüş yarıçapı 40 mm'den az olmamalıdır.

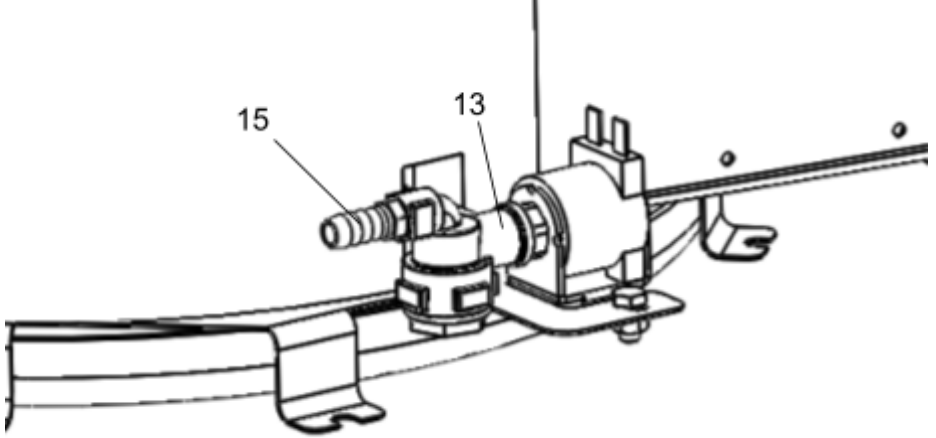
Sıcak su besleme hattını (12) sıcak su tüketim noktalarına yönlendirin.

Araca bir su beslemesi takılıyorsa, su hortumları ile ısı kaynağı (örn. ısıtıcı, sıcak hava kanalı) arasında yeterli boşluk bırakıldığından emin olunmalıdır.

Hortum kelepçeleri, hortumları duvarlara veya zemine sabitlemek için uygundur. Bu hortum klipsleri ayrıca donmayı önlemek için su hortumlarını ısıtıcının sıcak hava dağıtım borularına yönlendirmeyi de mümkün kılar.

Bir su hortumu, sıcak hava kanalındaki ısıtıcıdan en az 1,5 m mesafeden itibaren döşenebilir. Hortum klipsi bundan daha büyük mesafeler için kullanılabilir. Paralel yönlendirmede (örn. duvar içinden), teması önlemek için bir ara parça (örn. yalıtım) takılmalıdır.

Gaz bağlantısı

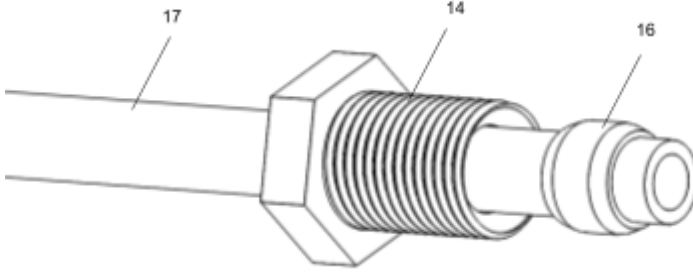


Şekil 6

Gaz beslemesinin çalışma basıncı 30 mbar'dır ve cihazın çalışma basıncı ile aynı olmalıdır.

10 mm hortum yada 6 mm bakır boru (17) ile bağlantı yapılabilir.

Hortum bağlantısı için paket içeriğindeki rakor (15) kullanılabilir. Rakor (15) dişlerine gaza uygun teflon bant sarılmalıdır.



Şekil 7

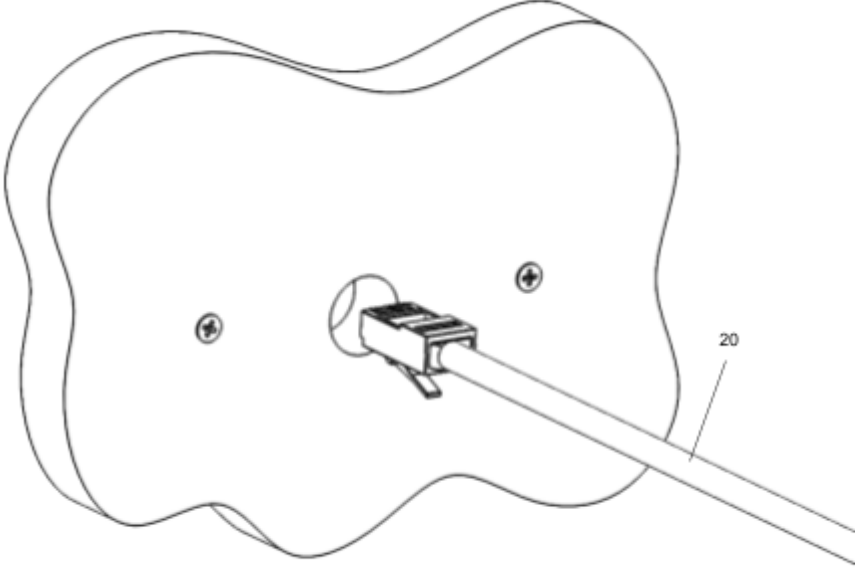
6 mm çapındaki bakır gaz borusu (17) kullanılacaksa hortum bağlantı rakoru (15) gaz valfinden (13) sökülmelidir. Bir yüzük bağlantısı (16) kullanılarak gaz valfine (13) bağlanmalıdır. (bakır borular için: pirinç geçme manşonlar ve yüzükler teslimat kapsamına dahildir). Sıkarken başka bir anahtarla dikkatlice karşılığı tutun.

Kazana bağlamadan önce gaz hatlarının kir, talaş ve benzeri maddelerden arındırılmış olduğundan emin olunuz.

Borular, servis çalışması için tekrar sökülebilecek şekilde yerleştirilmelidir.

Kişiler tarafından kullanılan odalardaki gaz besleme hattındaki ayırma noktalarının sayısı sınırlandırılmalıdır.

Kontrol panellerinin takılması



Şekil 8

İlgili parçalarda yapılacak herhangi bir değişiklik garantiyi geçersiz kılacaktır ve herhangi bir sorumluluk beyanını ortadan kaldıracaktır. Kurulumu gerçekleştiren, kullanıcıya çalıştırma talimatlarını ve kontrol panellerinde basılı olan bilgileri sağlamaktan sorumludur.

Bir yer seçerken bağlantı kablosunun uzunluğunu (3 metre) dikkate alın.

Şablona göre kontrol paneli için 2 adet havşa başlı vidayı yüzeye tutturun.

Kablonun geçmesi için en az 14mm çapında bir delik daha açın.

Kabloyu delikten geçirin.

Kabloyu arkaya doğru itin ve konnektör kablosunu (20) kazana yönlendirin.

Konnektör kablosunu (20) elektronik kontrol ünitesine yönlendirin (bağlantı için bkz. "12 V elektrik bağlantısı").

Ekran panelini vidalara geçirip aşağı doğru itirin. Eğer bağlantı zayıfsa, vidaları bir miktar daha sıkarak paneli tekrar takın.

Kontrol paneli kablosunu (20) kazanın kontrol kartındaki girişe (22) bağlayın.

12 V elektrik bağlantısı

Elektrikli bileşenler üzerinde çalışmaya başlamadan önce cihazı güç kaynağından ayırın. Ekran panelinden kapatma yetersizdir.

Araç gövdesinde elektrikli kaynak çalışmaları yapılırken, cihaz güç kaynağından ayrılmalıdır.

Bağlantıların polaritesinin ters çevrilmesi, kablo yangını riskine yol açabilir. Herhangi bir garanti veya sorumluluk iddiası da geçersiz olacaktır.

Kontrol paneli kablosunu (20) elektronik kontrol ünitesine takın.

Klemens (25) ile 12 V elektrik bağlantısını yapın.

beyaz-kırmızı = pozitif 12 V

beyaz = negatif

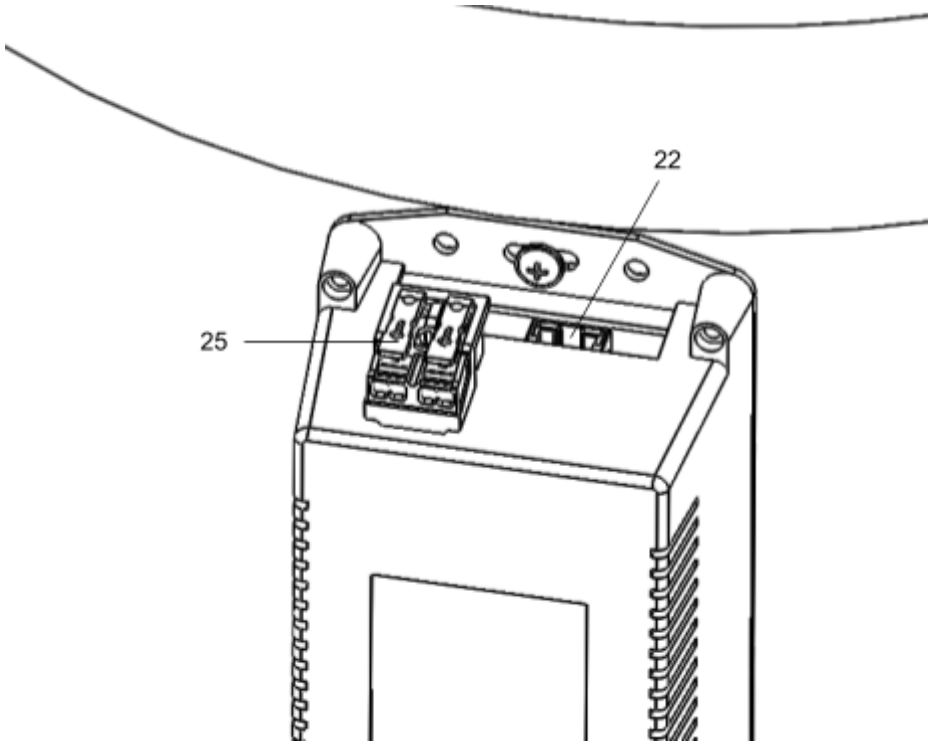
Klemense (25) bastırın ve kabloyu içeri iterek klemensi (30) sıkıştırın. Kablonun sıkı geçtiğinden emin olun.

2 x 1,5 mm² kablo kullanarak sigorta korumalı yerleşik güç kaynağına (merkezi elektrik sistemi 5 – 10 A) bağlayın.

Negatif hattı ana toprak bağlantısına bağlayın. 6 m'den uzun uzunluklar için 2 x 2,5 mm² kablo kullanın. Ekipman doğrudan aküye bağlıysa, artı ve eksi hatlar korunmalıdır.

Besleme hattına başka hiçbir 12 V tüketici bağlanmamalıdır.

Su ısıtıcı sigortası, 2 A (yavaş çalışan tip), elektronik kontrol ünitesindedir.



Şekil 9

Güç paketleri veya güç kaynağı üniteleri kullanıldığında, düzenlenmiş çıkış voltajının 11 V ile 15 V arasında olduğundan ve alternatif akım dalgalanmasının $< 1,2 V_{ss}$ olduğundan emin olun.

Teknik veriler

EN 15033 veya test koşullarına göre belirlenir

Koruma sınıfı

IP20

Su kapasitesi

14 litre

Pompa basıncı

maks. 2,8 bar

Sistem basıncı

maks. 4,5 bar

Gaz tipi

Sıvı gaz (propan / bütan)

İşletme basıncı

30 mbar

Nominal ısı yükü

$Q_n = 1,4 \text{ kW}$; 103 g/sa;

Isıtma süresi yakl. 15 °C dan yakl. 70 °C a

Gaz modu: yakl. 40 dk.

Güç kaynağı

12 V

12 V'ta güç tüketimi

Ateşleme: 1 A

Isıtma: 0.9 A

Bekleme: 0,03 A

Susuz ağırlık

10 kg

Hedef ülkeler

AT, BE, BG, CH, CY, CZ, DE, DK, EE, ES, FI, FR, GB, GR, HR, HU, IE, IS, IT, LI, LT, LU, LV, MT, NL, NO, PL, PT, RO, SE, SI, SK, TR

Teknik değişikliklere tabidir.