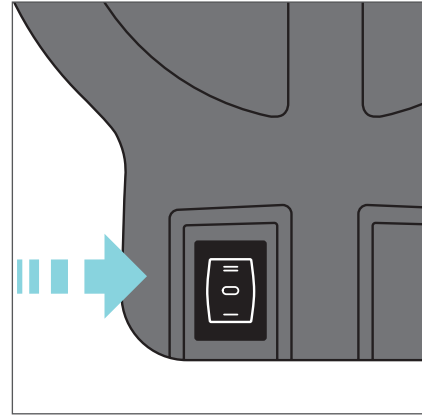
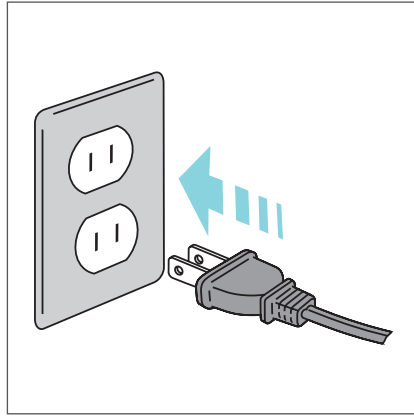
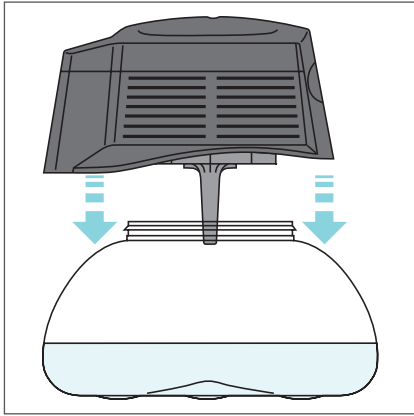
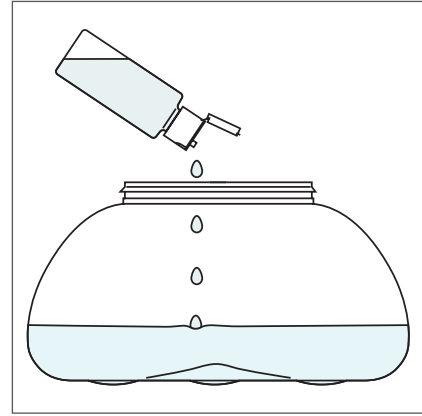
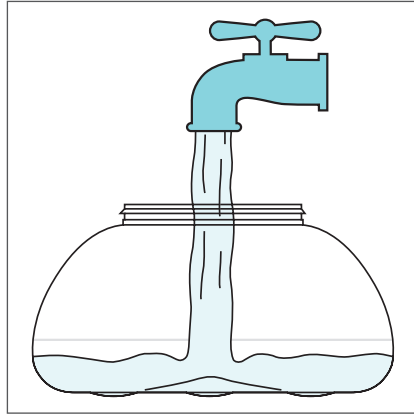
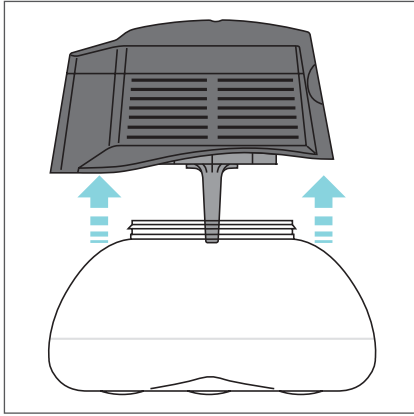


rainmate[®]
IL

rainbowsystem.com

REXAIR LLC | TROY, MICHIGAN

© 2013 REXAIR LLC | R15780-4



instruções de cuidado & utilização

▲ IMPORTANTE: Para manter uma utilização adequada do seu RainMate, certifique-se que segue todas as instruções de cuidado e utilização.

1. Utilize apenas fragrâncias da marca Rainbow no RainMate. A utilização de outros líquidos ou óleos poderá danificar o RainMate.
2. Este aparelho pode ser utilizado por crianças de 8 anos ou mais e por pessoas com capacidades físicas, sensoriais ou mentais limitadas ou com falta de experiência e conhecimento, se forem vigiadas ou tiverem recebido instruções relativas ao uso do aparelho de uma forma segura e compreenderem os riscos envolvidos. As crianças não devem brincar com o aparelho. A limpeza e manutenção não devem ser feita por crianças sem supervisão.
3. Não encha em demasia o depósito.
4. O RainMate não deverá ser utilizado em áreas confinadas, como por exemplo armários.
5. Em algumas áreas, a água dos canos é muito pesado e contém concentrações anormais de vários minerais. Em tais situações, utilize apenas água destilada ou desmineralizada para evitar a acumulação de resíduos no depósito.
6. Quando o seu RainMate não estiver a ser utilizado, limpe e seque adequadamente todas as partes e armazene-o num local seco e fresco. Não o armazene com água ainda no depósito.
7. Não utilize qualquer ventoinha com um cabo ou ficha danificados.
8. Não ligue nenhuma ventoinha com um cabo ou tomada danificados. O cabo de alimentação não pode ser substituído. Se o cabo estiver danificado o aparelho deve ser eliminado.
9. Não coloque o cabo debaixo de tapetes. Não cubra o cabo com tapetes ou coberturas parecidas. Não coloque o cabo debaixo de mobília ou electrodomésticos. Coloque o cabo longe de uma zona movimentada e onde não possa ser pisado.

1. Desenrole o cabo antes de o utilizar. Desligue sempre o cabo da electricidade antes de remover a cobertura ou quando o RainMate não estiver a ser utilizado.

2. Remova a tampa e coloque-a de pernas para o ar numa superfície plana. Não ligue a bomba. Lave o depósito e depois encha até à linha marcada no depósito com água limpa e fresca.

3. Adicione aproximadamente uma tampa de fragrância Rainbow ou uma solução de Fresh Air ao depósito da água. As quantidades podem ser ajustadas consoantes as preferências de cada um, no entanto, recomenda-se que comece com a quantidade certa e depois adicione uma pequena quantidade até que seja atingida a intensidade desejada. Para uma aromatização/desodorização adequada assegure-se que o depósito é cheio até ao limite de enchimento.

4. Substitua a tampa do RainMate. Assegure-se que a tampa está colocada adequadamente e não dobra ou se movimenta quando posicionada no depósito.

5. Coloque o RainMate numa posição segura no chão, numa mesa ou numa superfície plana. O cabo deverá estar fora do caminho e o RainMate numa posição estável onde não possa ser movimentado.

6. Ligue o cabo de alimentação do RainMate a uma ficha eléctrica adequada.

7. **Manutenção Diária:** Desligue sempre o cabo de alimentação de uma ficha eléctrica antes da limpeza ou do enchimento. Esvazie o depósito, lave e limpe. Se se desenvolverem resíduos no depósito, diminua os intervalos de limpeza e tenha em atenção o aviso especial relativamente a água pesada.

use & care instructions

▲ IMPORTANT: To maintain proper operation of your RainMate, be sure to follow all use and care instructions.

1. Use only Rainbow brand fragrances in the RainMate. Use of other liquids or oils may cause damage to the RainMate.

2. This appliance can be used by children aged from 8 years and above and persons with reduced physical, sensory or mental capabilities or lack of experience and knowledge if they have been given supervision or instruction concerning use of the appliance in a safe way and understand the hazards involved. Children shall not play with the appliance. Cleaning and user maintenance shall not be made by children without supervision.

3. Do not overfill the water basin.

4. The RainMate should not be used in confined areas, such as closets.

5. In certain areas, tap water is extremely hard, containing higher-than-normal concentrations of various minerals. In such cases, use only distilled or demineralized water to avoid residue accumulation in water basin.

6. When your RainMate is not in use, clean and thoroughly dry all parts and store in a cool, dry location. Do not store with water in water basin.

7. Do not clean the RainMate in dishwasher.

8. Do not operate any fan with a damaged cord or plug. The supply cord cannot be replaced. If the cord is damaged the appliance should be scrapped.

9. Do not run cord under carpeting. Do not cover cord with throw rugs, runners, or similar coverings. Do not route cord under furniture or appliances. Arrange cord away from traffic area and where it will not be tripped over.

10. To reduce the risk of electric shock, this appliance may have a polarized plug (one blade is different than the other). This plug will fit in a polarized outlet only one way. If the plug does not fit fully in the outlet, reverse the plug. If it still does not fit, contact a qualified electrician to install the proper outlet. Do not change the plug in any way.

1. Unravel cord before use. Always disconnect cord from power outlet before removing top or when your RainMate is not in use.

2. Remove top and place upside down or on side on flat surface. Do not set on pump. Rinse basin, then fill to molded fill line on water basin with cool, clean water.

3. Add approximately one capful of Rainbow fragrance or Fresh Air solution to water basin. The amounts used can be adjusted to individual preferences, but it is recommended to start sparingly and add small amount until the desired intensity is achieved. For proper deodorizing/aromatizing, ensure the water basin is filled to the molded fill line.

4. Replace RainMate top. Ensure top is fully seated and does not tilt or move when positioned on the water basin.

5. Place RainMate in a safe position on the floor, table or other secure, flat surface. Cord should be out of the way and the RainMate in a stable position where it cannot be tipped over.

6. Plug RainMate power cord in appropriate power outlet.

7. **Daily Maintenance:** Always disconnect power cord at electrical outlet before cleaning or filling. Empty water basin, rinse and wipe clean. If residue develops in water basin, increase cleaning frequency and see special note on extremely hard water.