



MH8120 INSTRUCTION MANUAL MANUAL DE INSTRUCCIONES

PARTS LIST / LISTA DE PIEZAS

QTY CANT.	REFERENCE REFERENCIA	DESCRIPTION DESCRIPCIÓN
1	A	Center Shaft w/Coupling Eje central con acoplamiento
1	B	Center Frame / Armazón central
1	C	Cable Eyelet / Cable con ojal
4	D	Extension Arm / Brazo de extensión

HARDWARE KIT / KIT DE HERRAJES

QTY CANT.	REFERENCE REFERENCIA	DESCRIPTION DESCRIPCIÓN
1	E	3 x 65 Hitch Pin Clip 3 x 65 Sujetador de pasador de enganche
1	F	Top Center Frame Cap Tapa superior del Armazón central
1	G	Bottom Center Frame Cap Tapa inferior del Armazón central

SAFETY RULES

This product was designed for certain applications only. Madison strongly recommends that this product not be modified and/or used for any purpose other than that for which it was designed.

CAUTION: Use care when lifting the Cable Dispenser. Pulling cable from dispenser too fast may result in tangles and/or backlash.

Tools Required for Assembly: None

For Parts, Accessories or Warranty Assistance,
Please call: **1-800-631-7775**

NORMAS DE SEGURIDAD

Este producto está concebido sólo para determinadas aplicaciones. Madison recomienda enfáticamente que este producto no se modifique ni se use para ningún otro propósito que aquel para el cual se concibió.

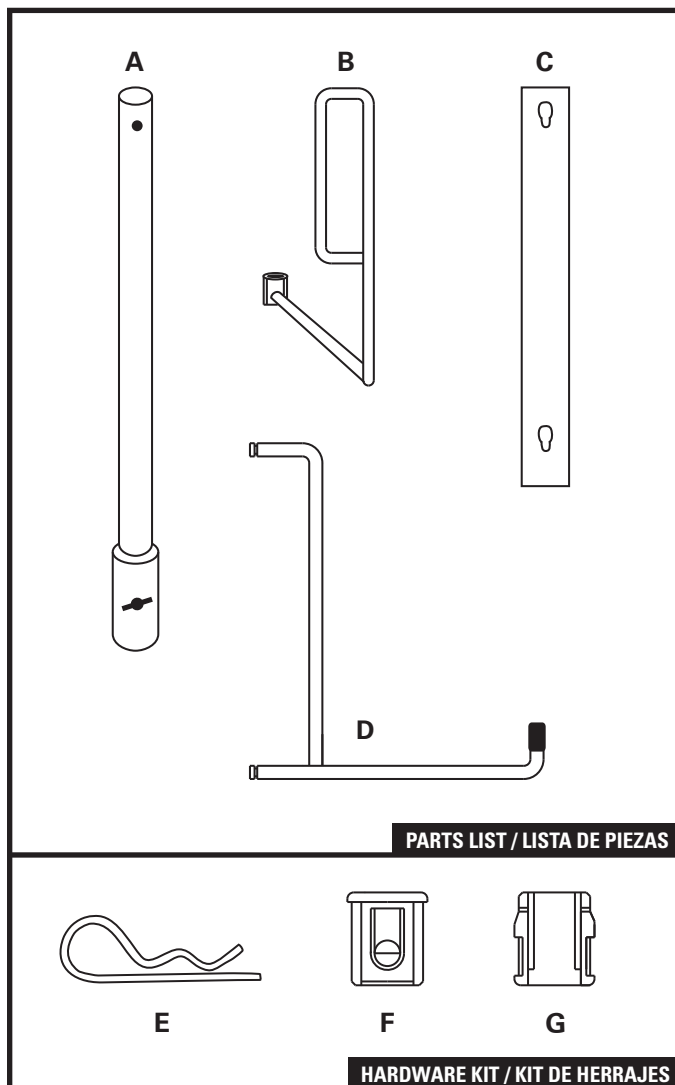
PRECAUCIÓN: Proceder con cuidado al levantar el dispensador de cable. Tirar con mucha rapidez del cable del dispensador pudiera resultar en enredos y/o retrocesos.

Herramientas necesarias para el ensamblaje: Ninguna

Para asistencia en la garantía, accesorios y piezas, Llamar al: **1-800-631-7775**

CAPACITY	INSIDE	5.5" min. inside coil diameter
	OUTSIDE	17" min. outside coil diameter
	MAX WEIGHT separate unit	50 lbs.
	MAX WEIGHT mounted on dispenser	50 lbs. each, 100 lbs. total

CAPACIDAD	INTERIOR	diámetro interior de la bobina mín. de 5.5"
	EXTERIOR	diámetro exterior de la bobina mín. de 17"
	PESO MÁXIMO unidad separada	50 lb
	PESO MÁXIMO Instalado en el dispensador	50 lb c/u, 100 lb en total



WireSMART

CABLE DISPENSER ADD-ON KIT

ASSEMBLY INSTRUCTIONS

FIGURE 1

Extension Arm Assembly:

Insert Extension Arm (D) into the Center Frame (C). Line up the grooves in the end of the Extension Arm (D) with the holes in the Center Frame (C) and push down until the grooves slide to the bottom of the keyway. Repeat the process for the other three Extension Arms (D).

FIGURE 2

Insert the Top Center Frame Cap (F) into the top of the Center Frame (C). Make certain the tabs on each side snap into the holes in the Center Frame (C). Insert the Bottom Center Frame Cap (G) into the bottom of the Center Frame (C). With the Frame Caps in place, the Extension Arms (D) will be locked into the keyways in the Center Frame (C).

FIGURE 3

Attach Center Shaft (A) to the top of the Cable Dispenser (sold separately). Tighten T-screw to secure in place.

FIGURE 4

Slide the Cable Eyelet (B), and Extension Arm Assembly over the Center Shaft (A). Insert the Hitch Pin Clip (E) into the hole at the top of the Center Shaft (A) to secure all parts.

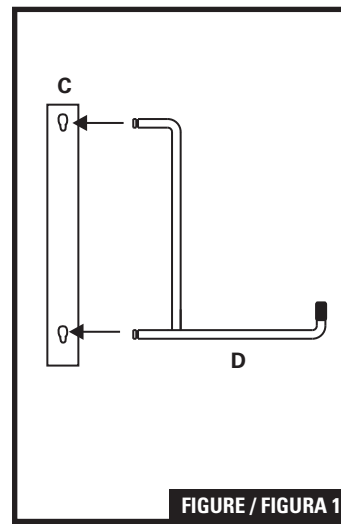


FIGURE / FIGURA 1

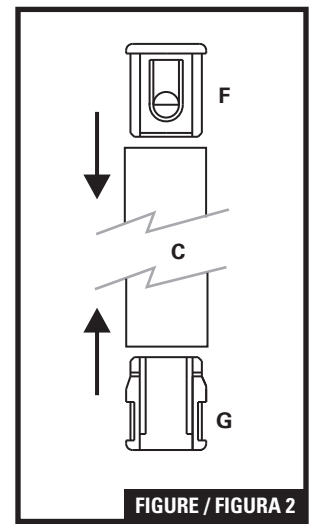


FIGURE / FIGURA 2

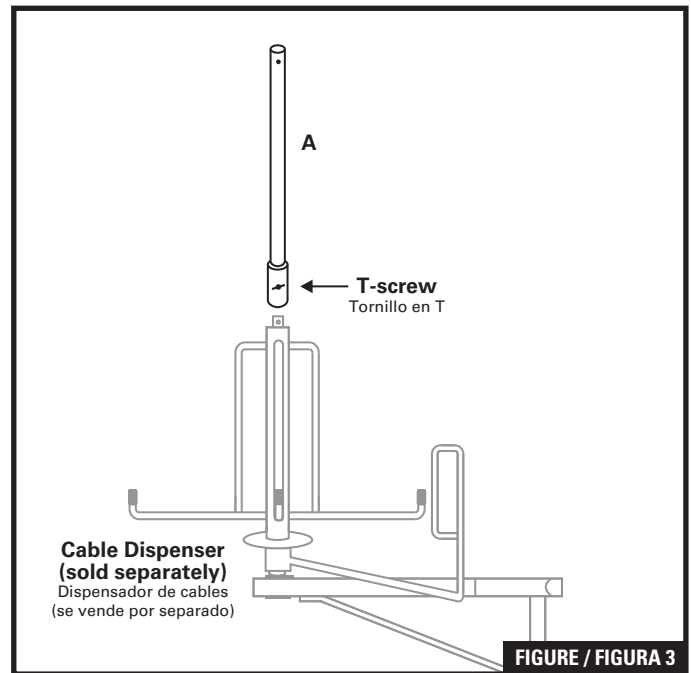


FIGURE / FIGURA 3

INSTRUCCIONES DE ENSAMBLAJE

FIGURA 1

Ensamblaje del brazo de extensión:

Coloca el brazo de extensión (D) dentro del Armazón central (C). Alinea los canales al final del brazo de extensión (D) con los orificios en el Armazón central (C) y empuja hacia abajo hasta que los canales se deslicen al fondo de la ranura. Repite el proceso para los otros tres brazos de extensión (D).

FIGURA 2

Inserta la tapa superior del armazón central (F) dentro de la parte superior del armazón central (C). Asegúrate de que las pestañas en cada lado encajen dentro de los orificios del Armazón central (C). Inserta la tapa inferior del armazón central (F) dentro de la parte inferior del armazón central (C). Con las tapas del armazón en su lugar, los Brazos de extensión (D) serán asegurados en las ranuras del Armazón central (C).

FIGURA 3

Sujeta el Eje central (A) a la parte superior del Dispensador de cables (se vende por separado). Aprieta el Tornillo en T en su lugar.

FIGURA 4

Desliza el Cable con ojal (B) y el ensamblaje del Brazo de extensión sobre el Eje Central (A). Inserta el sujetador de pasador de enganche (E) dentro del orificio en la parte superior del Eje central (A) para asegurar todas las piezas.

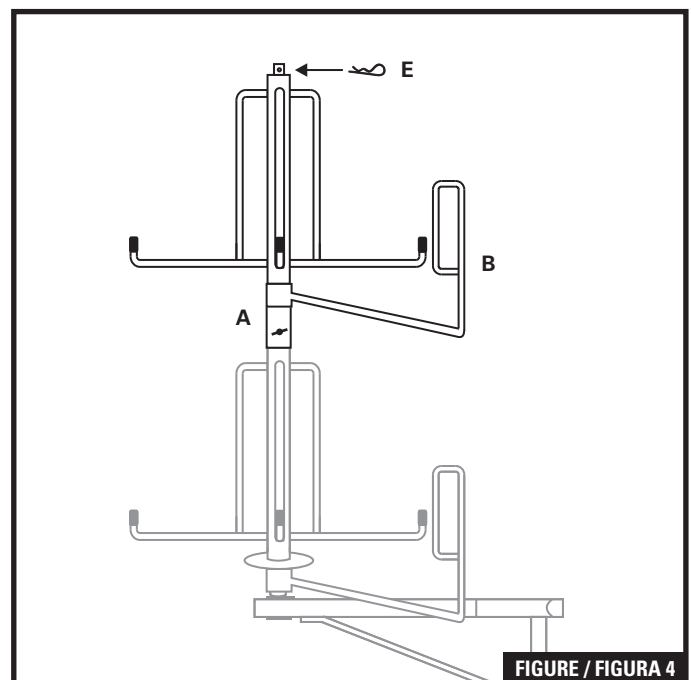


FIGURE / FIGURA 4