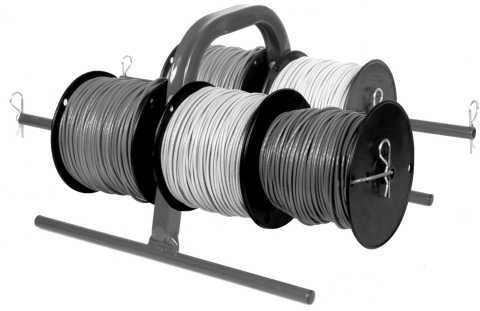


ELECOR
Elecorfittings.com



WireSMART
WIRE CADDY

WORK
[smarter]



WireSMART
WIRE HANDLING CART



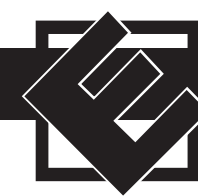
WireSMART
MULTI-PURPOSE CART



WireSMART
6-REEL DISPENSER



WireSMART
10-REEL DISPENSER



ELECOR
Elecorfittings.com

MH8110
INSTRUCTION MANUAL
MANUAL DE INSTRUCCIONES

PARTS LIST / LISTA DE PIEZAS

QTY CANT.	REFERENCIA REFERENCIA	DESCRIPCIÓN DESCRIPCIÓN
1	A	Floor Support Center / Centro de Soporte en pisos
2	B	Floor Support Side / Lateral de soporte en pisos
1	C	Center Frame / Armazón central
4	D	Extension Arm / Brazo de extensión
1	E	Center Shaft / Barra central
1	F	Cable Eyelet / Ojal para cable
1	G	Stud Support Frame / Armazón de soporte en viga
1	H	Carry Handle / Mango para traslado

HARDWARE KIT / KIT DE HERRAJES

QTY CANT.	REFERENCIA REFERENCIA	DESCRIPTION DESCRIPCIÓN
1	I	3 x 65 Hitch Pin Clip Sujetador con pasador para enganchar, 3 x 65
1	J	Top Center Frame Cap Cubierta superior del armazón central
1	K	Bottom Center Frame Cap Cubierta inferior del armazón central
1	L	Large Washer / Arandela grande

SAFETY RULES

This product was designed for certain applications only. Elecor strongly recommends that this product not be modified and/or used for any purpose other than that for which it was designed.

CAUTION: Use care when lifting the Cable Dispenser. Pulling cable from dispenser too fast may result in tangles and/or backlash.

Tools Required for Assembly: None

For Parts, Accessories or Warranty Assistance, Please call: (203) 591-9033

NORMAS DE SEGURIDAD

Este producto está concebido sólo para determinadas aplicaciones. Madison recomienda enfáticamente que este producto no se modifique ni use para ningún otro propósito que aquel para el cual se concibió.

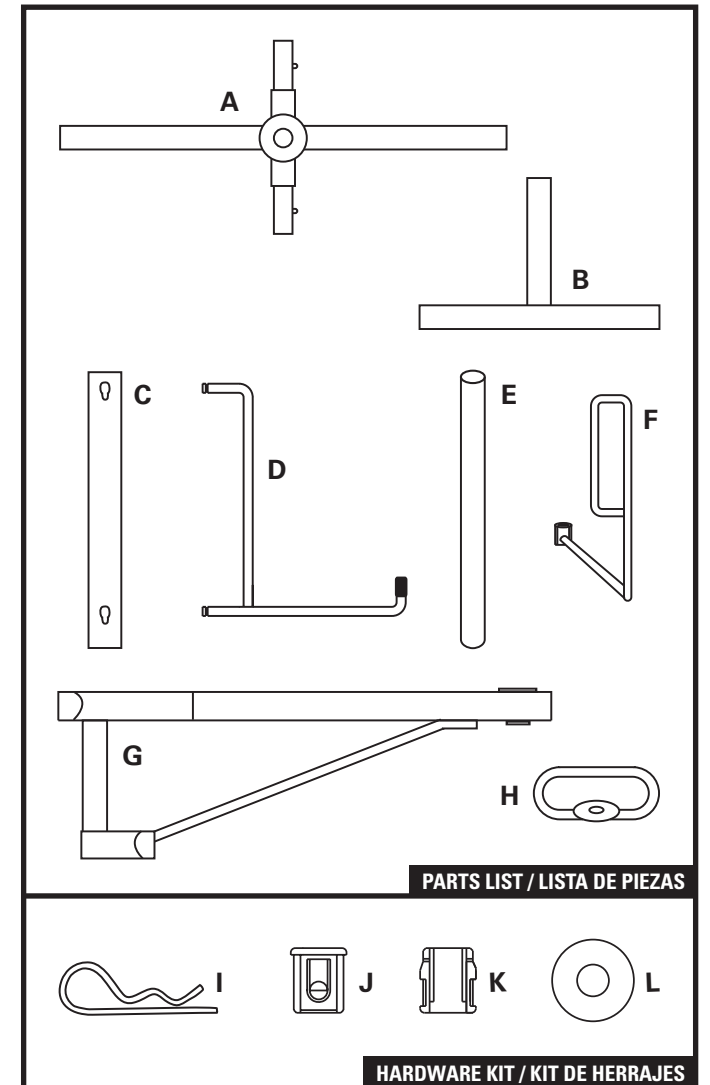
PRECAUCIÓN: Proceder con cuidado al levantar el dispensador de cable. Tirar con mucha rapidez del cable del dispensador pudiera resultar en enredos y/o retrocesos.

Herramientas necesarias para el ensamblaje: Ninguna

Para asistencia en la garantía, accesorios y piezas, Llamar al: (203) 591-9033

CAPACITY	INSIDE	5.5" min. inside coil diameter
	OUTSIDE	17" min. outside coil diameter
	MAX WEIGHT	50 lbs. w/arms, 100 lbs. w/reel

CAPACIDAD	INTERIOR	5.5" de diámetro interior mínimo de la bobina
	EXTERIOR	17" min. outside coil diameter
	PESO MÁXIMO	50 lbs. w/arms, 100 lbs. w/reel



FLOOR and STUD MOUNT
WIRE CABLE DISPENSER

ASSEMBLY INSTRUCTIONS

FIGURE 1

Floor Support Frame Assembly:
Insert Floor Support Sides (B) into the Floor Support Center (A). Make certain the spring loaded buttons on the Floor Support Center (A) snap into the holes on the Floor Support Legs (B).

FIGURE 2

Extension Arm Assembly:
Insert Extension Arm (D) into the Center Frame (C). Line up the grooves in the end of the Extension Arm (D) with the holes in the Center Frame (C) and push down until the grooves slide to the bottom of the keyway. Repeat the process for the other three Extension Arms (D).

FIGURE 3

Insert the Top Center Frame Cap (J) into the top of the Center Frame (C). Make certain the tabs on each side snap into the holes in the Center Frame (C). Insert the Bottom Center Frame Cap (K) into the bottom of the Center Frame (C). With the Frame Caps in place, the Extension Arms (D) will be locked into the keyways in the Center Frame (C).

FIGURE 4

Choose the Floor Support Frame Assembly or Stud Support Frame (G) and thread the Center Shaft (E) into the hole in the Support Frame.

Note: Floor Support Frame Assembly can be interchanged with Stud Support Frame (G) easily for different uses.

FIGURE 5

Slide the Cable Eyelet (F), Large Washer (L), Extension Arm Assembly, and Carry Handle (H) over the Center Shaft (E).

FIGURE 6

Insert the Hitch Pin Clip (I) into the hole at the top of the Center Shaft (E) to secure all parts.

INSTRUCCIONES DE ENSAMBLAJE

FIGURA 1

Ensamblaje del armazón de soporte en pisos: Insertar los laterales de soporte en piso (B) en el centro correspondiente (A). Asegurar que los botones con resorte en el centro de soporte en piso (A) entran a presión en los orificios de las patas correspondientes (B).

FIGURA 2

Ensamblaje del brazo de extensión: Insertar el brazo de extensión (D) en el armazón central (C). Alinear las ranuras en el extremo del brazo de extensión (D) con los orificios en el armazón central (C) y empujar hacia abajo hasta que la ranura se deslice hasta su parte inferior. Repetir el proceso para los demás tres brazos de extensión (D).

FIGURA 3

Insertar la cubierta superior del armazón central (J) en la parte superior del armazón central (C). Asegurar que las lengüetas en cada lado entren a presión en los orificios del armazón central (C). Insertar la cubierta inferior del armazón central (K) en la parte inferior del armazón central (C). Con las cubiertas del armazón en su lugar, los brazos de extensión (D) quedarán bloqueados en las ranuras del armazón central (C).

FIGURA 4

Elige entre el conjunto de armazón de soporte en piso o en viga (G) y enrosca la barra central (E) en el orificio del armazón de soporte.

Nota: El conjunto del armazón de soporte en piso puede intercambiarse fácilmente con el armazón de soporte en viga (G) para diferentes usos.

FIGURA 5

Deslizar el ojal para cable (F), la arandela grande (L), el conjunto del brazo de extensión y el mango para traslado (H) sobre la barra central (E).

FIGURA 6

Insertar el soporte con pasador para enganchar (I) en el orificio de la parte superior de la barra central (E) para asegurar todas las piezas.

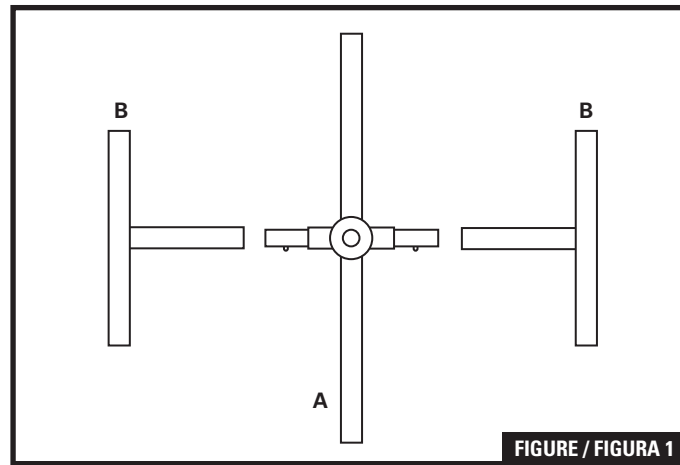


FIGURE / FIGURA 1

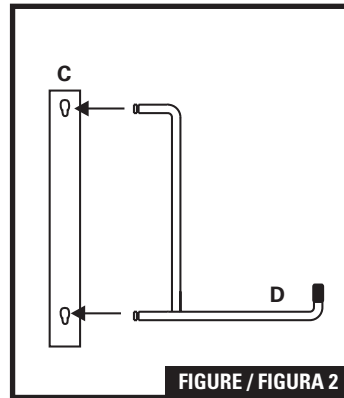


FIGURE / FIGURA 2

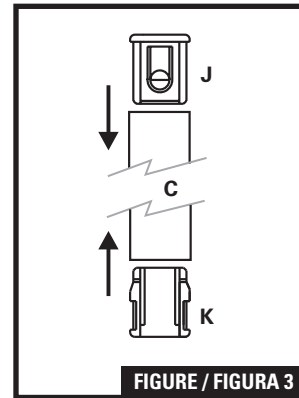


FIGURE / FIGURA 3

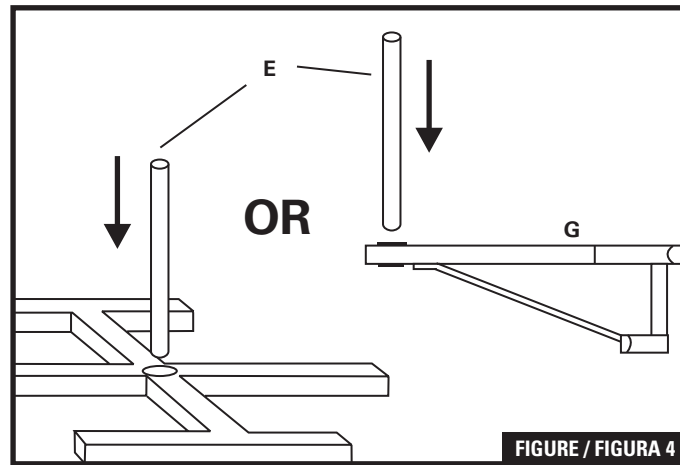


FIGURE / FIGURA 4

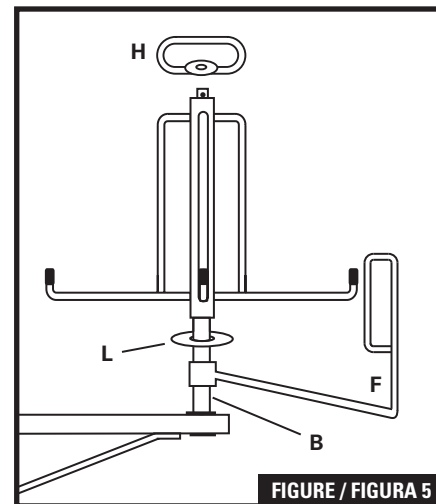


FIGURE / FIGURA 5

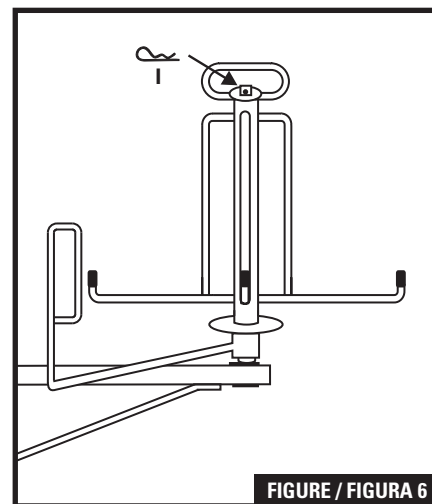


FIGURE / FIGURA 6

LOADING/OPERATING INSTRUCTIONS

FLOOR SUPPORT FRAME

Load a coil of armored cable or NM-B over the Extension Arm assembly and thread the end of the cable through the Cable Eyelet (C).

STUD SUPPORT FRAME - FIGURE 7

Mount Stud Support Frame (G) on 2" x 4" wood stud. Ensure wood stud is secure. No fasteners are required to secure Support Frame to stud. Load a coil of armored cable or NM-B over the Extension Arm assembly and thread the end of the cable through the Cable Eyelet (F).

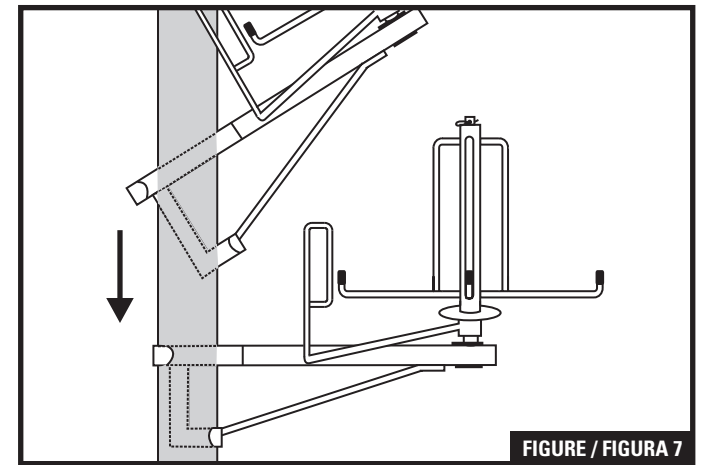


FIGURE / FIGURA 7

INSTRUCCIONES PARA OPERACIÓN Y CARGA

ARMAZÓN DE SOPORTE EN PISO

Cargar una bobina con cable blindado o NM-B sobre el conjunto del brazo de extensión y pasar el extremo del cable a través del ojal correspondiente (C).

ARMAZÓN DE SOPORTE EN VIGA - FIGURA 7

Montar el armazón de soporte en viga (G) sobre viga de madera de 2" x 4". Asegurar que la viga de madera esté asegurada. No se requieren sujetadores para asegurar el armazón de soporte a la viga. Cargar una bobina con cable blindado o NM-B sobre el conjunto del brazo de extensión y pasar el extremo del cable a través del ojal correspondiente (F).

FOR USE WITH REELS OF WIRE

The Wire Smart Cable Dispenser can also be used for reel coiled wire and cable.

REELS WITH A SMALL CENTER HOLE DIAMETER - FIGURE 8

Remove Hitch Pin Clip (I), Carry Handle (H) and Extension Arm Assembly. Slide Reel over Center Shaft (E), sitting it directly on the Large Washer (L).

REELS WITH A LARGE CENTER HOLE DIAMETER - FIGURE 9

Remove Hitch Pin Clip (I), and Carry Handle (H). Remove Top Center Frame Cap (J) and all Extension Arms (D) from Center Frame (C). Re-insert the Top Center Frame Cap (J) into the top of the Center Frame (C). Slide Reel over Center Frame (C), sitting it on the Large Washer (L).

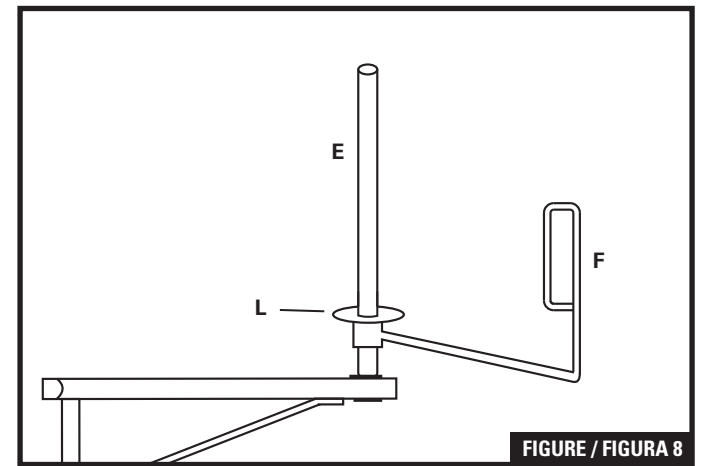


FIGURE / FIGURA 8

PARA USAR CON CARRETES DE CABLE

El dispensador de cable Wire Smart puede usarse también para cable en carrete y alambre en bobina.

CARRETES CON DIÁMETRO PEQUEÑO DEL ORIFICIO CENTRAL - FIGURA 8

Retirar el soporte con pasador para enganchar (I) y el mango para traslado (H) y el conjunto del brazo de extensión. Deslizar el carrete sobre la barra central (E), asentándolo directamente sobre la arandela grande (L).

CARRETES CON DIÁMETRO GRANDE DE ORIFICIO CENTRAL - FIGURA 9

Retirar el soporte con pasador para enganchar (I) y el mango para traslado (H). Retirar la cubierta superior del armazón central (J) y todos los brazos de extensión (D) del armazón central (C). Reinsertar la cubierta superior del armazón central (J) en la parte superior del armazón central (C). Deslizar el carrete sobre el armazón central (C), asentándolo directamente sobre la arandela grande (L).

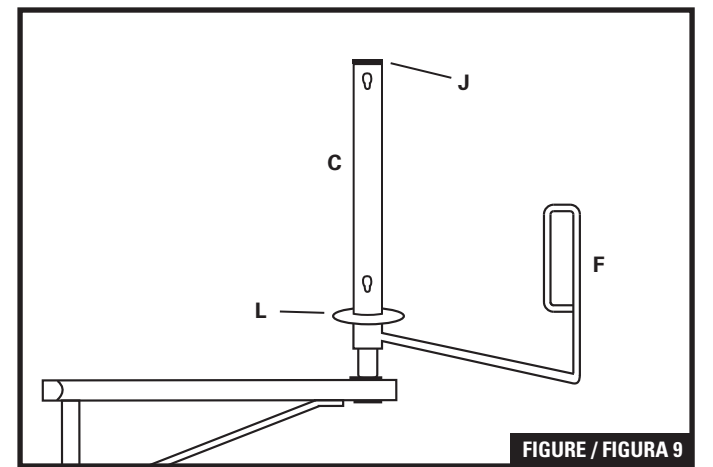
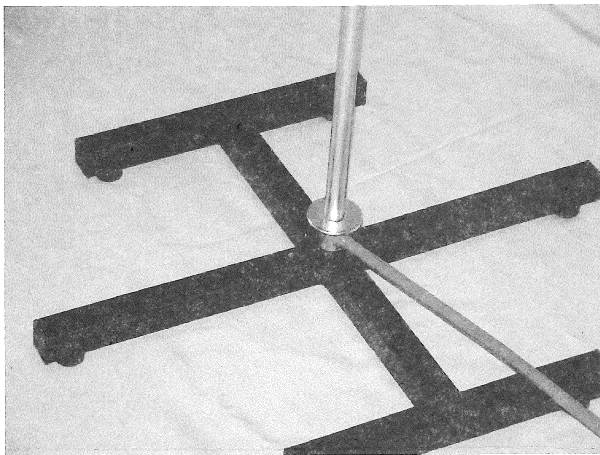


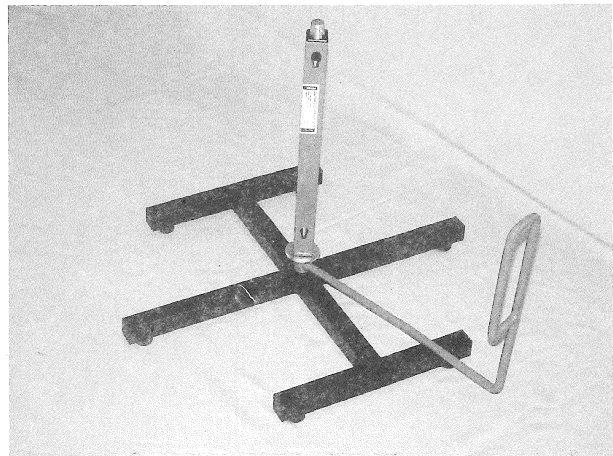
FIGURE / FIGURA 9

ASSEMBLY INSTRUCTIONS FOR USE WITH REEL WIRE

1. Refer to **INSTRUCTION GUIDE** for description of components.
2. Insert the center Frame Caps into the top and bottom of the Center Frame. **DO NOT INSTALL THE EXTENSION ARMS.**
3. Choose the Floor Support Frame or Stud Support Frame and thread the Zinc Plated Center Shaft into the hole of the Support Frame.
4. Slide the Cable Eyelet over the Zinc Plated Center Shaft.
5. Install the Zinc Plated 5/8" ID Washer over the Center Shaft.

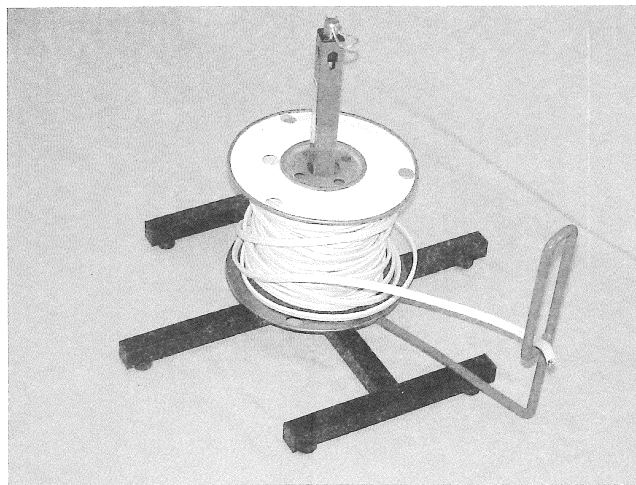


Step 5.



Step 6.

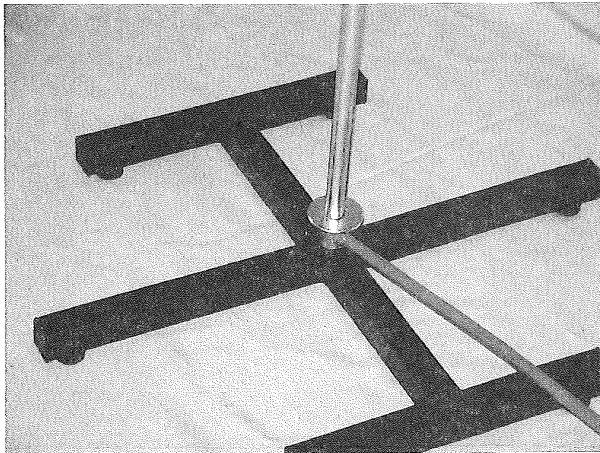
6. Slide the Center Frame over the Center Shaft.



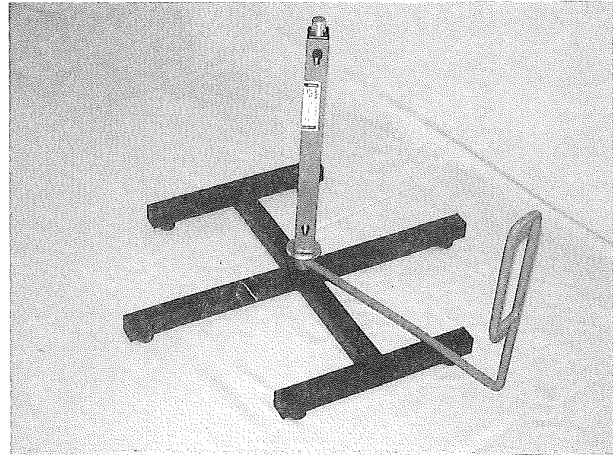
7. Slide the wire spool over the Center Frame and install the Hitch Pin.
8. Follow **OPERATING INSTRUCTIONS** and **SAFETY RULES** from **INSTRUCTION GUIDE**.

ASSEMBLY INSTRUCTIONS FOR USE WITH REEL WIRE

1. Refer to **INSTRUCTION GUIDE** for description of components.
2. Insert the center Frame Caps into the top and bottom of the Center Frame. **DO NOT INSTALL THE EXTENSION ARMS.**
3. Choose the Floor Support Frame or Stud Support Frame and thread the Zinc Plated Center Shaft into the hole of the Support Frame.
4. Slide the Cable Eyelet over the Zinc Plated Center Shaft.
5. Install the Zinc Plated 5/8" ID Washer over the Center Shaft.

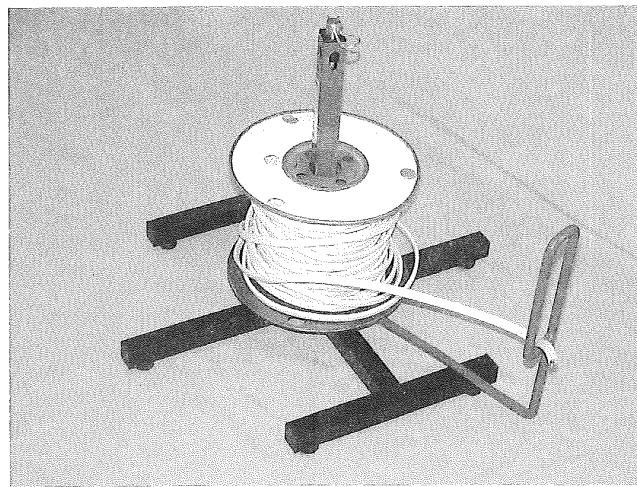


Step 5.



Step 6.

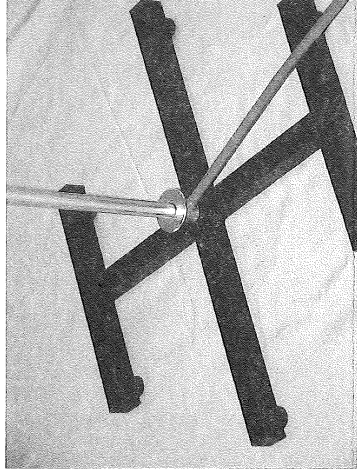
6. Slide the Center Frame over the Center Shaft.



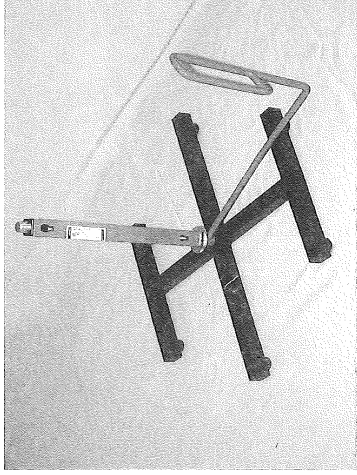
7. Slide the wire spool over the Center Frame and install the Hitch Pin.
8. Follow **OPERATING INSTRUCTIONS** and **SAFETY RULES** from **INSTRUCTION GUIDE**.

ASSEMBLY INSTRUCTIONS FOR USE WITH REEL WIRE

1. Refer to **INSTRUCTION GUIDE** for description of components.
2. Insert the center Frame Caps into the top and bottom of the Center Frame. **DO NOT INSTALL THE EXTENSION ARMS.**
3. Choose the Floor Support Frame or Stud Support Frame and thread the Zinc Plated Center Shaft into the hole of the Support Frame.
4. Slide the Cable Eyelet over the Zinc Plated Center Shaft.
5. Install the Zinc Plated 5/8" ID Washer over the Center Shaft.

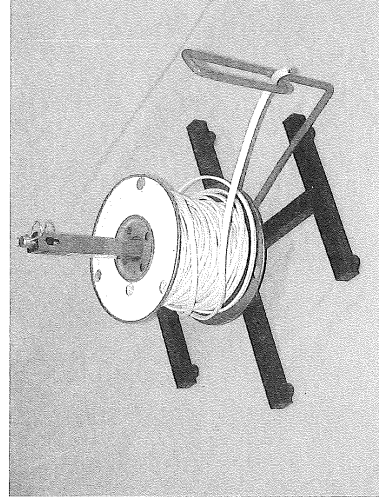


Step 5.



Step 6.

6. Slide the Center Frame over the Center Shaft.



7. Slide the wire spool over the Center Frame and install the Hitch Pin.
8. Follow **OPERATING INSTRUCTIONS** and **SAFETY RULES** from **INSTRUCTION GUIDE**.