

## Instruction d'assemblage pour but de soccer et filet à rebond 3.6 m x 1.8m



**Brevets américains 6,558,279 6,652,395**  
**Brevet canadien 2,313,845**  
**et autres brevets en instance**

**Remarque : les fixations s'emboîtent aisément. Utilisez un maillet en caoutchouc ou un bloc de bois si nécessaire.**

Effectuez le montage sur une surface lisse et plane. Éparpillez toutes les pièces pour qu'elles soient à portée de la main. Lire les instructions de montage en entier pour vous familiariser avec les pièces.

N°	Dessin	Description	Pièce n°	Qté
1		Tube en coude du haut devant 50 mm (2 po.)	S-01	1
2		Tube en coude du haut, avec embout 50 mm (2 po.)	S-02	1
3		Tube du haut devant, avec embout 50 mm (2 po.)	S-03	4
4		Section articulée	S-04	2
			S-05	
5		Tube télescopique du montant latéral vertical	S-06	2
6		Tube en coude de base transversale arrière 32 mm (1,25 po.)	S-08	1
7		Tube en coude de base transversale arrière, avec embout 32 mm (1,25 po.)	S-09	1
8		Tube d'extension de la base transversale arrière, avec embout, 32 mm (1,25 po.)	S-10	2
9		Tube inférieur du filet de rebond, avec embout et crochet, 50 mm (2 po.)	S-11	1
10		Tube du bas du filet de rebond, avec crochet, 50 mm (2 po.)	S-12	1
11		Assemblage de la barre latérale	S-13	2
			S-14	
			S-19	
12		Tube de base de côté, avec fente	S-16	2

### Notice d'installation

Lire la notice **EN ENTIER** avant de commencer l'assemblage.












**NE PAS RAPPORTER L'ARTICLE AU MAGASIN**

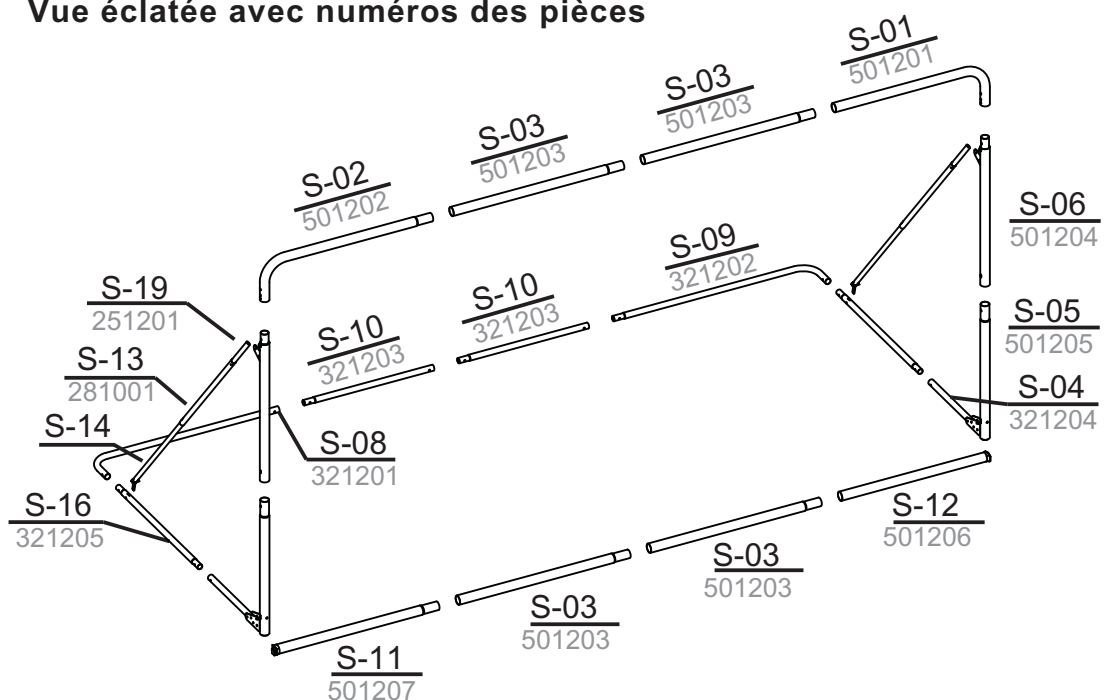
Pour les pièces manquantes, les pièces de rechange ou en cas de demande d'assistance pour l'assemblage, veuillez contacter le service clientèle :

**203 591 9032**  
 WATERBURY, CT 06710, U.S.A



N°	Dessin	Description	Pièce n°	Qté
13		Boulon Allen, 8 mm	3810	2
14		Écrou de blocage, 8 mm	008 Extra	2 1
15		Goupille, 65 mm	5265	4
16		Corde élastique noir, 5 mm	9154 Extra	30 2
17		Corde élastique noir 5 mm, avec crochet	9155 Extra	11 1
18		Filet de soccer 3,65 m x 1,83 m (12 pi. X 6 pi.)	69222	1
19		Clé Allen	018	1
20		Clé	017	1
21		Corde 38 cm (15 po.)	9144	1

### Vue éclatée avec numéros des pièces



## ASSEMBLAGE INITIAL DU CADRE

**REMARQUE :** les fixations s'emboîtent aisément. Utilisez un maillet en caoutchouc ou un bloc de bois si nécessaire.

### ÉTAPE 1

Assemblez les éléments de la façade avant. Posez les éléments de la façade avant (tubes bleus) sur une grande surface plane. Emboîtez les éléments les uns dans les autres.

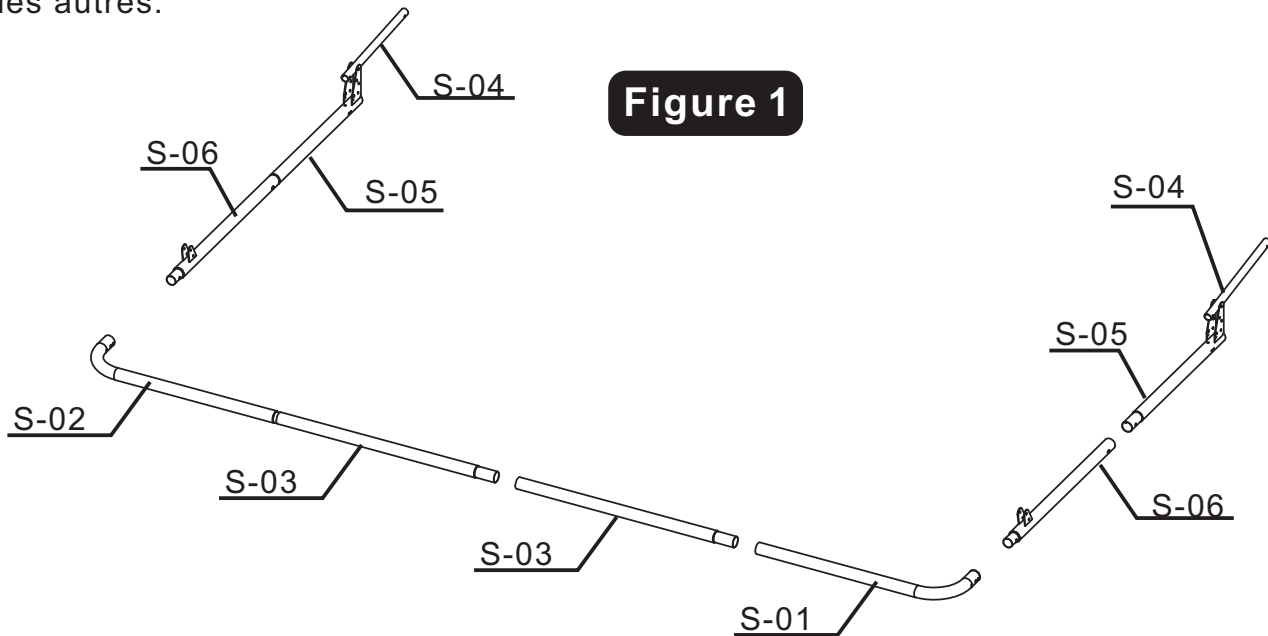


Figure 1

### ÉTAPE 2

Assemblez les éléments de la base et les connecter à la façade avant. **Voir Figure 2.** Posez les éléments de la base sur une surface plane. Emboîtez les éléments les uns dans les autres. Attention à ce que la grande fente du tube latéral de la base S-16 soit positionnée vers l'arrière, face vers le haut. Puis emboîtez la base assemblée à la section articulée S-04.

La grande fente est positionnée vers l'arrière, face vers le haut. S-08

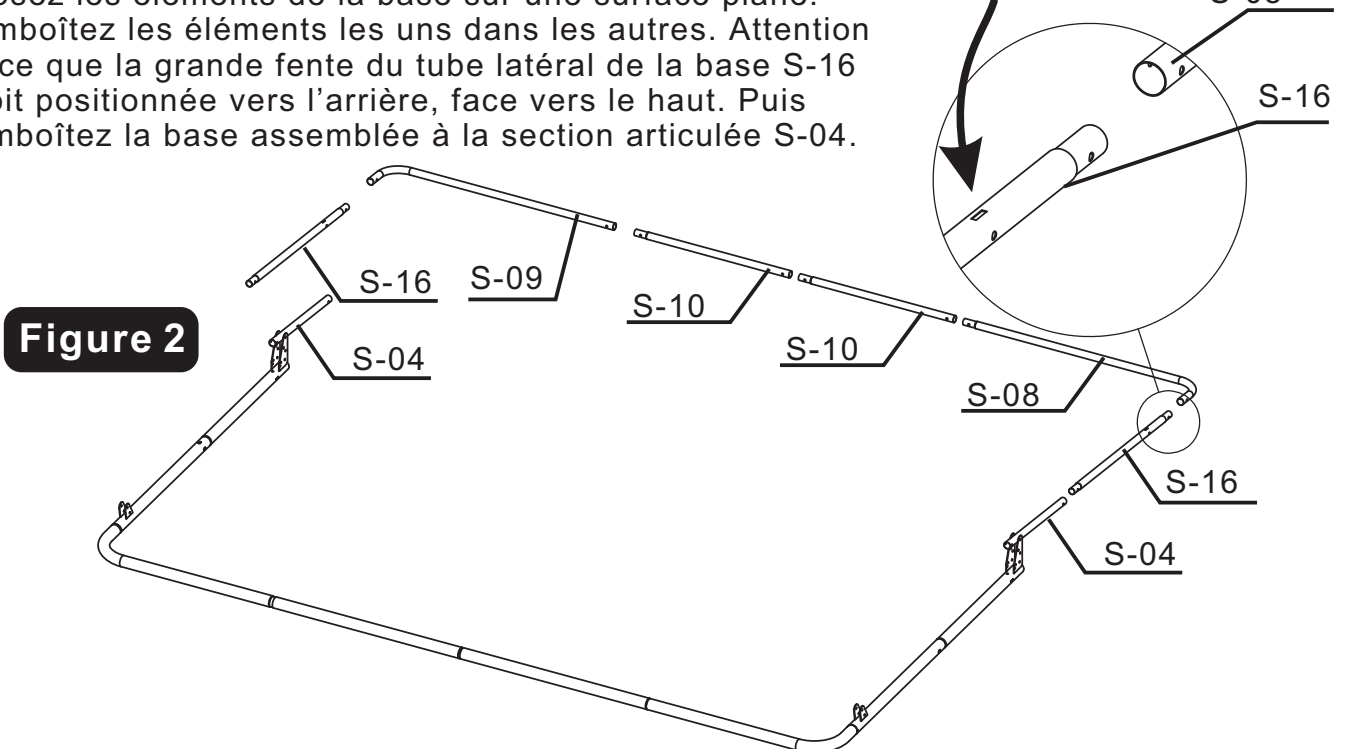


Figure 2

## ASSEMBLAGE INITIAL DU CADRE

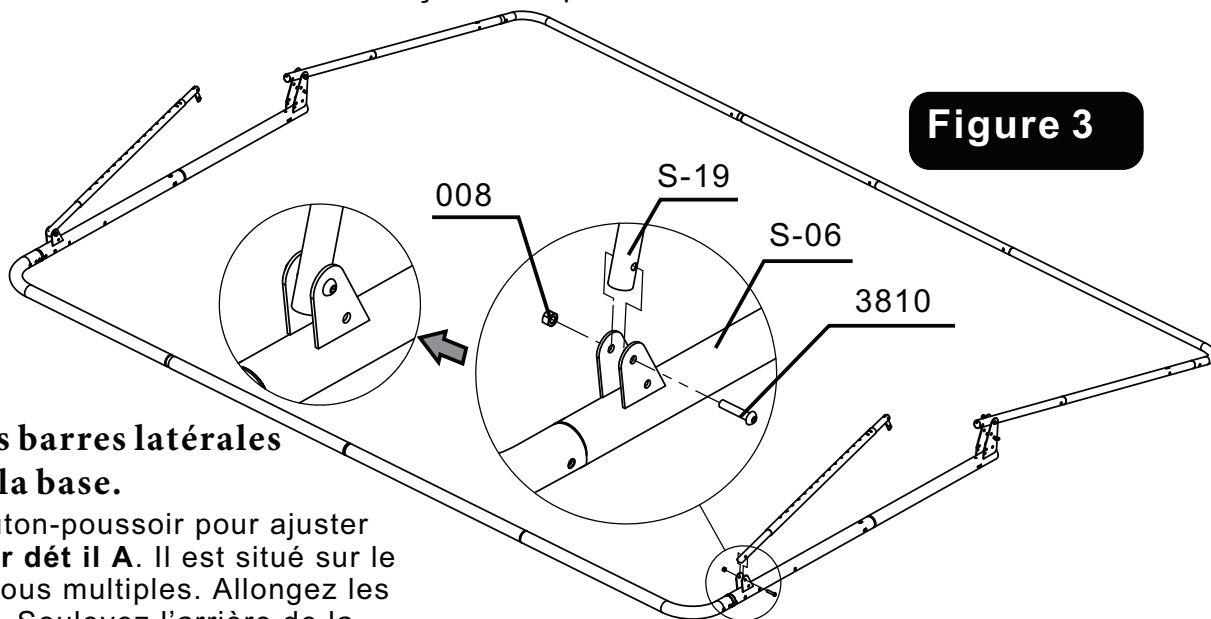
### ÉTAPE 3

#### Attachez les barres latérales / Assemblez les barres inclinées

Connectez le tube en coude latéral S-19 au tube de la façade avant S-06 en utilisant les boulons 3810 et les écrous 008.

#### Voir Figure 3

Positionnez le tube latéral S-13 de façon à ce que les trous soient sur le dessus.

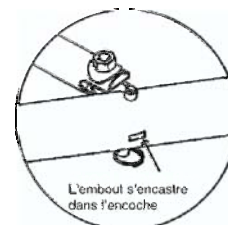


### ÉTAPE 4

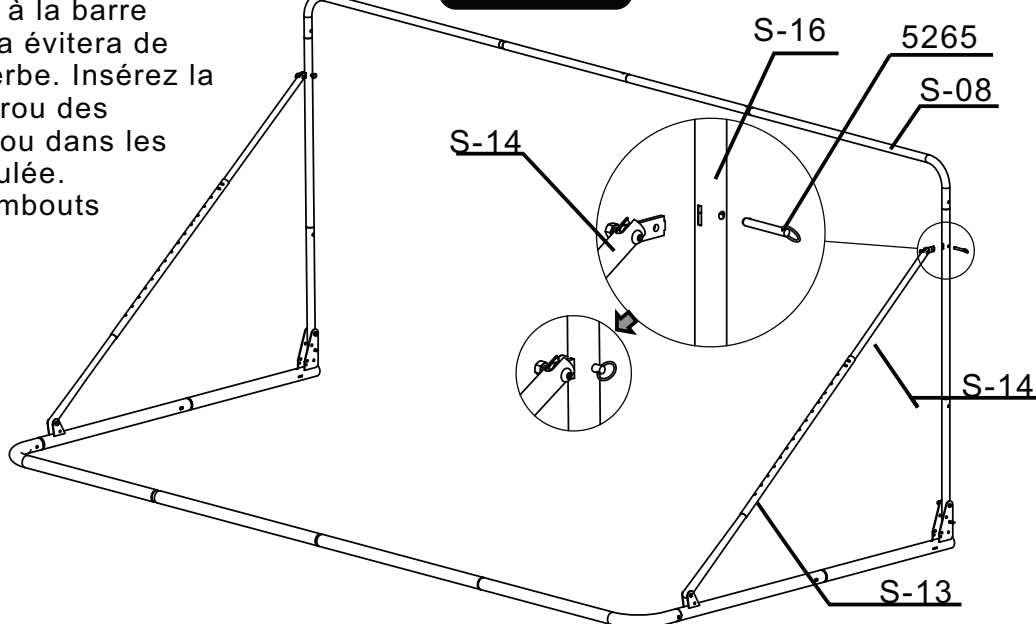
#### Connectez les barres latérales à l'arrière de la base.

Enfoncez le bouton-poussoir pour ajuster l'inclinaison. **Voir détail A.** Il est situé sur le tube central à trous multiples. Allongez les barres latérales. Soulevez l'arrière de la base, connectez le bas de la barre latérale S-14 au cadre de la base en insérant l'embout dans la fente du tube latéral S-16. **Voir Figure 4.** Attention à ce que l'extrémité de l'embout se loge bien dans la plus petite fente située sous le tube de base S-16. Insérez la goupille 5265 de l'extérieur vers l'intérieur du tube pour assurer que l'embout soit bien en place. **VOIR DÉTAIL B.** Nouez l'attache de la goupille à la barre transversale ou au cadre. Cela évitera de perdre des goupilles dans l'herbe. Insérez la corde de 38 cm dans le petit trou des embouts des barres latérales ou dans les trous vides de la section articulée. Rattachez les goupilles aux embouts

#### Détail B



#### Figure 4



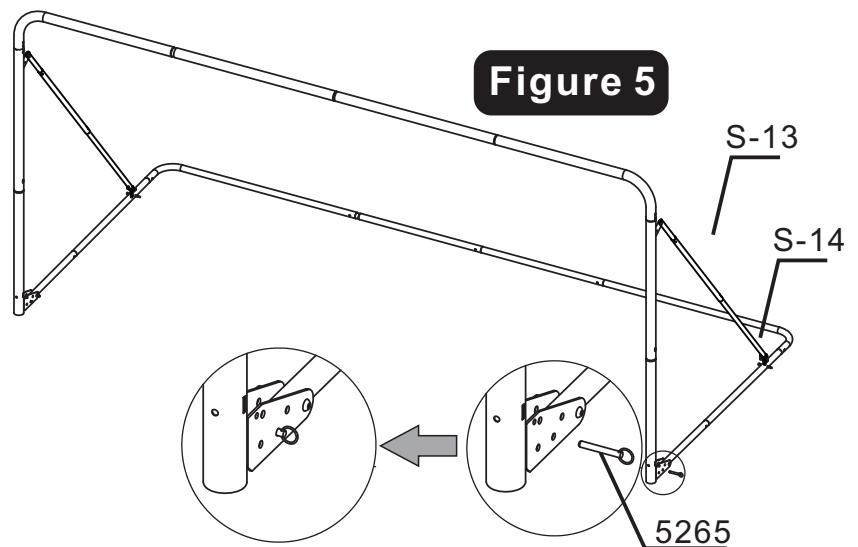
#### Détail C



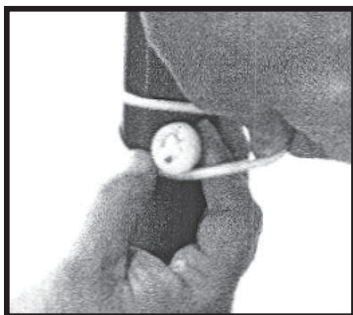
## ASSEMBLAGE INITIAL DU CADRE

### ÉTAPE 5

Cette étape nécessite l'intervention de 2 adultes. Relevez le but en position verticale. Insérez la goupille 5265 dans la charnière au bas de la section articulée S-05 et dans le tube S-04.



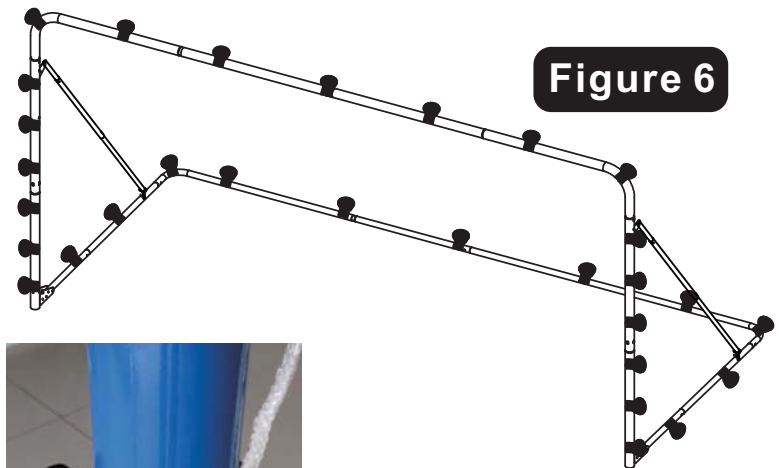
L'ASSEMBLAGE DU CADRE EST TERMINÉ



## ASSEMBLAGE DU FILET

Pour soccer et filet à rebond

Figure 6



### ATTENTION!

Soyez très prudent lorsque vous attachez le filet au cadre. Les élastiques sont tendus à l'extrême et doivent être attachés correctement. Il est fortement conseillé que l'assemblage soit effectué par un adulte.

Lors de la pratique d'un sport, il est toujours nécessaire de porter l'équipement de protection recommandé : casque, genouillères/jambières, masque de protection, plastron.

### ÉTAPE 1

Recouvrir la barre transversale avec le filet, comme montré ci-dessus. Permettre au filet de pendre de chaque côté de manière uniforme. Recouvrir les barres d'appui arrière jusqu' au sol avec le filet.

### ÉTAPE 2

Attachez le filet à l'aide des cordes élastiques en suivant le schéma de répartition sur le dessin. Alignez les cordes élastiques de haut en bas, en alternant d'un côté et l'autre. Une mauvaise fixation du filet pourrait endommager le matériel et provoquer des accidents.



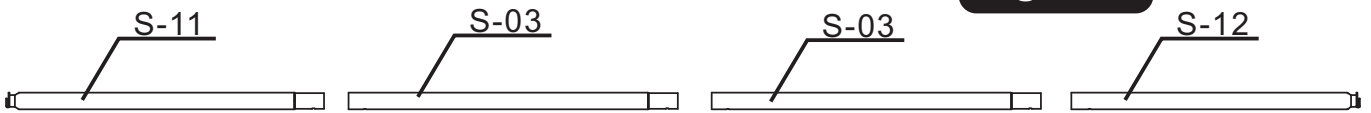
## ASSEMBLAGE DU FILET À REBOND



### ÉTAPE 1

Étalez les éléments de la barre du filet de rebond.  
Emboîtez les éléments les uns dans les autres. (Figure 7)

**Figure 7**



### ÉTAPE 2

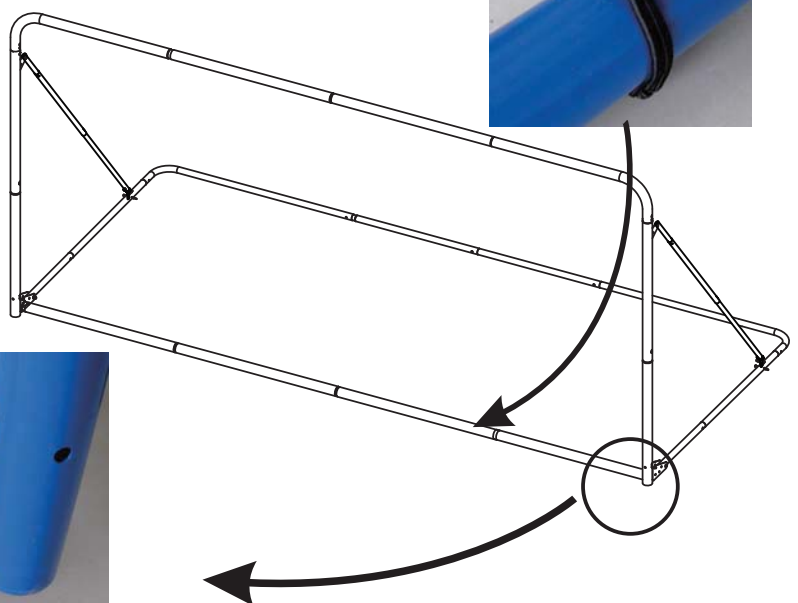
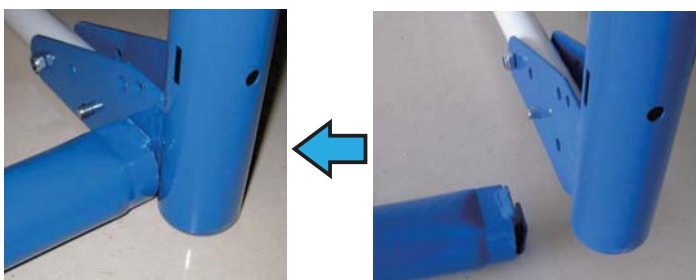
Attachez 11 cordes élastiques avec crochet à la barre du bas. Placez les cordes élastiques à intervalles réguliers sur la barre. Soulevez la base et emboîtez la barre.

**Figure 8**

Barre du bas de la façade avant.

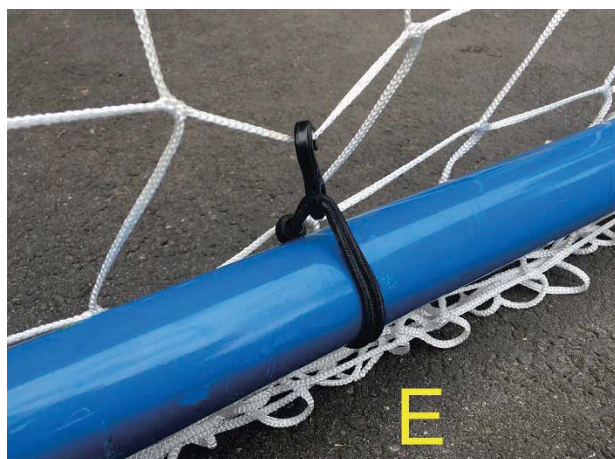
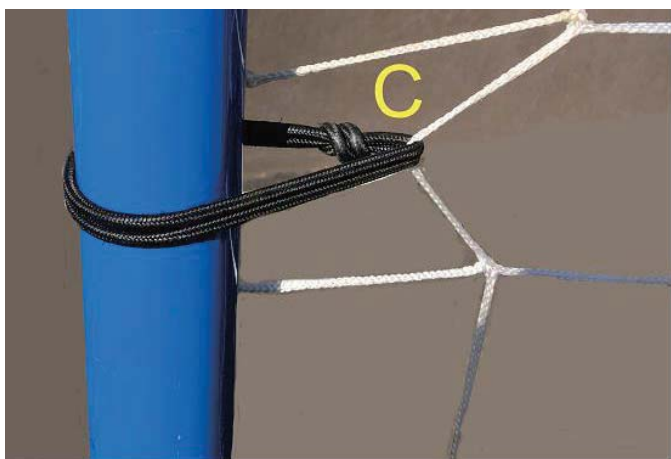
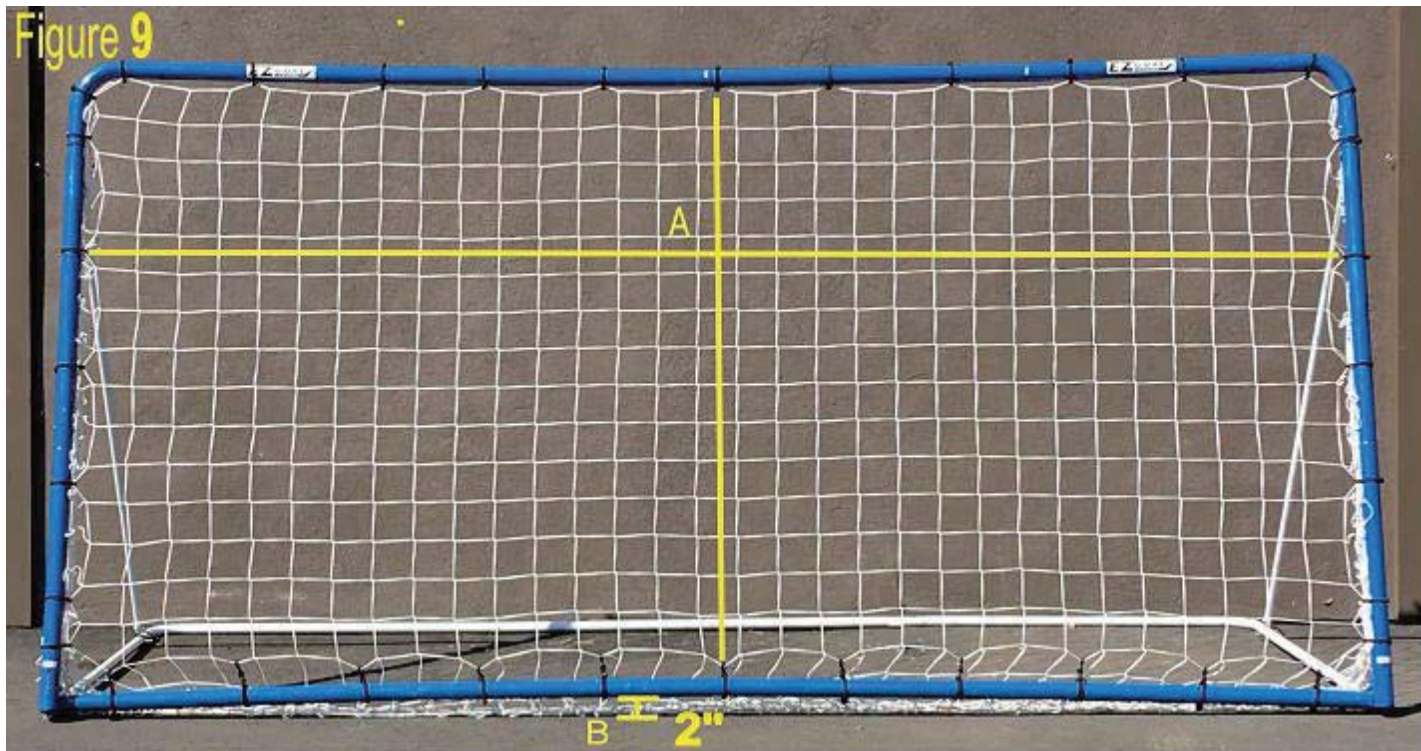


Barre du bas de la façade avant.



## ASSEMBLAGE DU FILET À REBOND

Figure 9



Le but s'ajuste facilement d'un but de soccer à un filet à rebond. Détachez le filet de tous les côtés du but, sauf pour le haut, qui restera attaché. Attachez les trois autres côtés du filet à la façade avant. Utilisez les cordes élastiques pour attacher le filet aux tubes. Le plus de tension qui est créé avec les cordes élastiques sur le côté, le plus intense le rebond sera. Une corde élastique sera situé à toutes les 3 boîtes, uniformément de chaque côté, ainsi que le haut et le bas et 2 dans les 4 coins.

**REMARQUE:** Utilisez les lignes sur le filet pour aligner les cordes élastiques uniformément de chaque côté.

Ceci est important pour un bon rebond. **Voir détail A**

Assurez-vous que lorsque le filet est tendu, le tube inférieur ne s'éloigne pas à plus de 2 pouces du sol. **Voir détail B**

Les cordes élastiques inférieur avec les crochets doivent être étirées d'un ½ " à un 1". **Voir détail E**

**REMARQUE:** Les cordes élastiques latérales peuvent être étirées jusqu'à 2 " pour avoir plus de tension pour un meilleur rebond. **Voir détail C**

(Si le filet s'étire avec le temps, ajuster les cordes élastiques au besoin.)

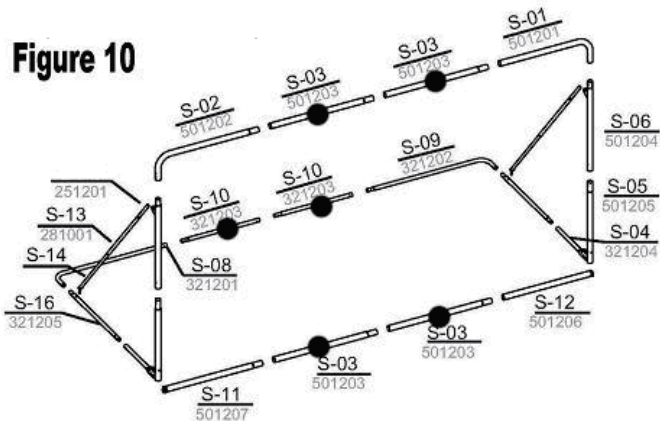
**REMARQUE:** Une fois que le filet à rebond est correctement installé, il y aura un surplus du filet sur les côtés et le bas. Si vous souhaitez, vous pouvez utiliser les cordes élastiques supplémentaires pour sécuriser le surplus du filet au produit de sorte qu'il ne traîne pas sur le terrain. Quand le surplus du filet est attaché, cela crée un espace de rangement pour les ballons.



On peut changer les dimensions du but en enlevant 1 ou 2 section(s) du cadre supérieur, du cadre à rebond inférieur et les petits tubes blancs arrières. On peut faire un but de **3.6m**, **2.7m** et **1.8m** de largeur.

Prenez le surplus du filet et attachez-le sur le cadre.  
Voir les points noirs de la figure 10

**Figure 10**



**POUR LE FILET À REBOND À MULTI-ANGLE:** Retirer les goupilles des sections de pliage. Maintenant raccourcir la barre de réglage (S-13) d'un côté. Vous pouvez tordre ce côté vers le bas et vers l'arrière pour obtenir la fonction multi-angle.



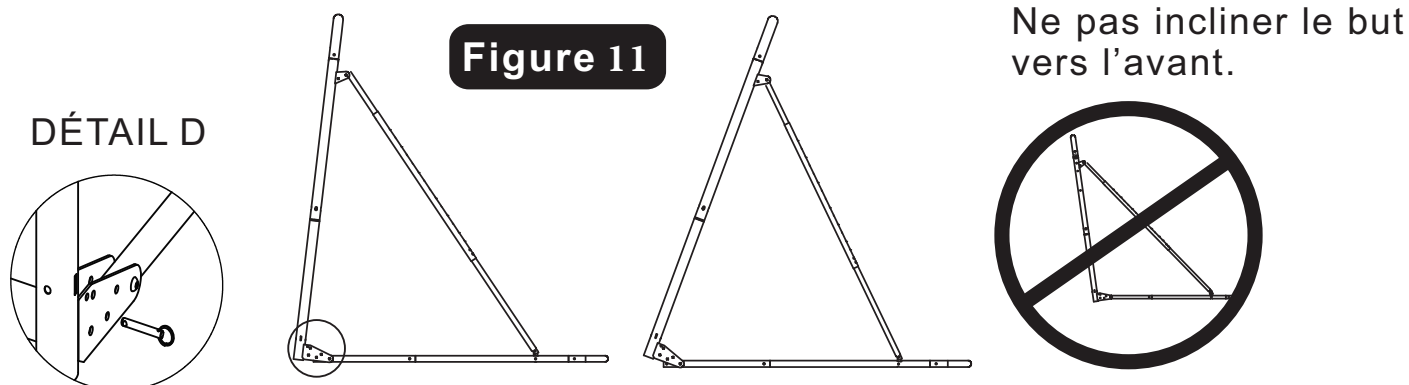


## Réglage de l'angle du but pour applications diverses.

Le but peut être réglé à divers angles pour différentes activités.

### REMARQUE:

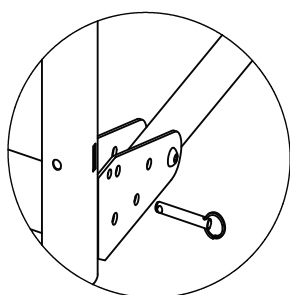
1. Retirer la goupille du bas pour procéder au réglage. Voir **détail D**.
2. Ne pas incliner le but vers l'avant. Cela peut provoquer des accidents.



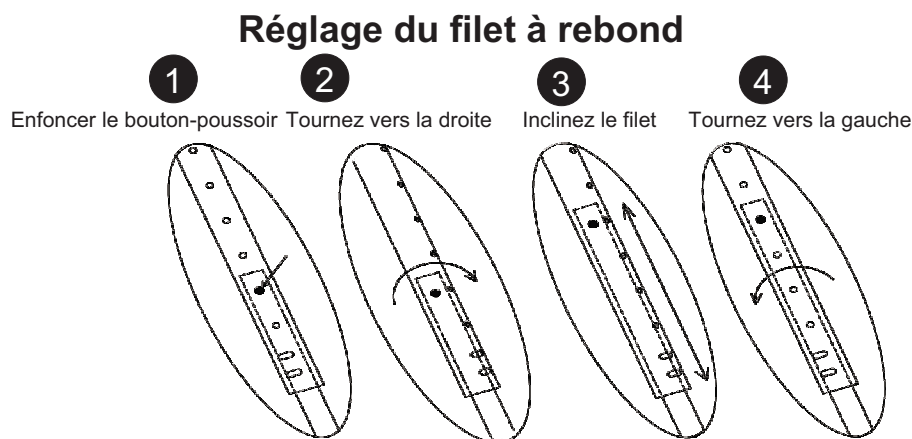
### Comment ajuster l'angle du cadre pour un rebond vers le haut

L'angle du but peut être réglé en ajustant la barre latérale. Retirer les deux goupilles des sections articulées avant de régler les barres latérales. Placer les goupilles dans les trous supplémentaires des charnières articulées.

1. Enfoncer le bouton-poussoir du milieu, tourner la barre vers la droite.
2. Faire de même avec l'autre barre latérale.
3. Régler l'angle d'inclinaison.
4. Tourner les deux barres vers la gauche. Encastrent les boutons-poussoirs dans les trous.



Retirez les deux goupilles avant d'ajuster les barres latérales. Les goupilles ne peuvent pas être insérées dans les trous lorsque la barre est inclinée.



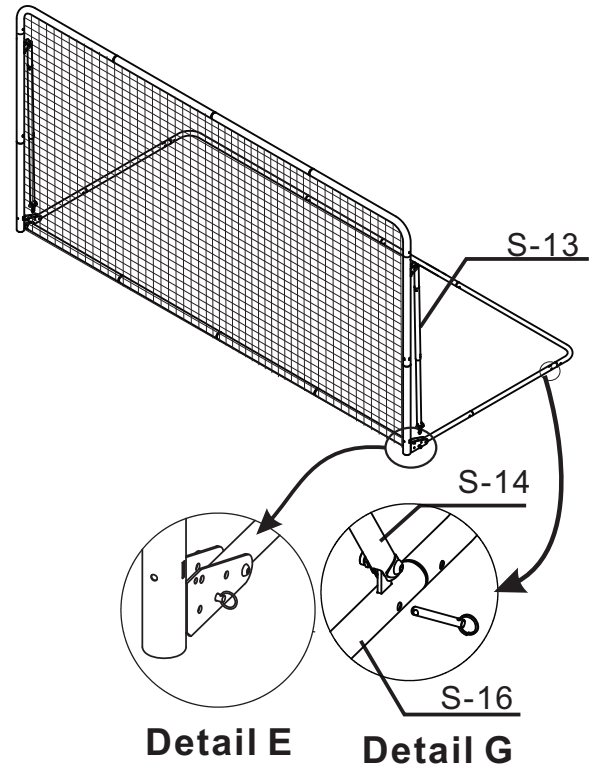
**Figure 12**

## RANGEMENT

### ÉTAPE 1

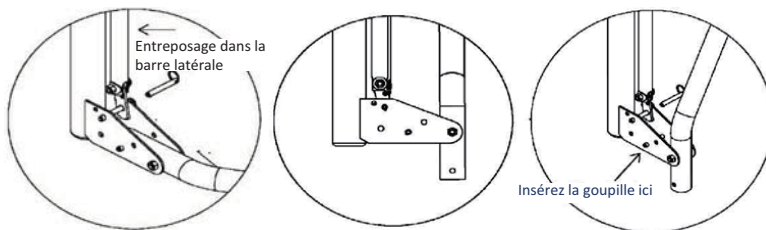
Retirez les goupilles de la base S-16, voir détail G. Appuyez sur le bouton-poussoir de la barre ajustable, tournez vers la droite, glissez la partie inférieure de la barre latérale S-14 vers la barre ajustable S-13.

**Remarque :** attention à ce que la goupille de la section articulée soit maintenue en place au moment où l'on retire les barres latérales de la base. Voir détail E.



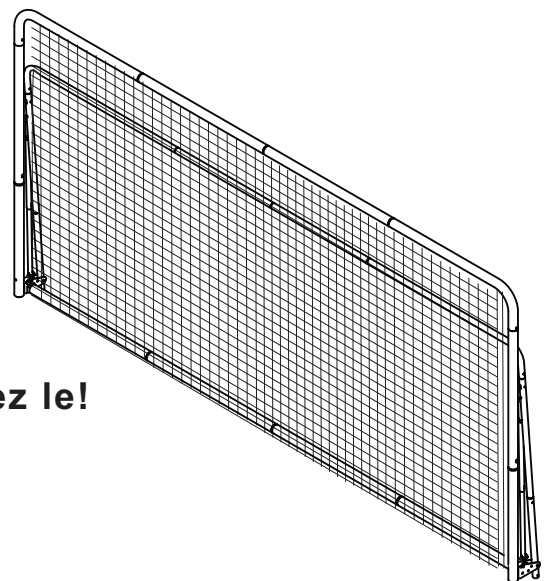
### ÉTAPE 2

Allongez la barre latérale à la longueur appropriée puis insérez l'embout de l'extrémité de la barre latérale dans la fente de la section articulée de façon à ce qu'elle ressorte de l'autre côté du tube.



### ÉTAPE 2

Soulevez la base et la rabattre sur la façade avant. Attachez la barre transversale au filet à l'aide des cordes élastiques. Appuyez le but contre un mur stable.



**Amusez-vous et rangez le!**

## PIÈCES DE RECHANGE

Toutes les pièces et les filets sont remplaçables en cas de perte ou d'endommagement.

Visitez [ezgoal.net](http://ezgoal.net), envoyer un courriel à [service@ezgoal.net](mailto:service@ezgoal.net) ou appeler 203-591-9032



## ASSISTANCE CLIENTÈLE

Pour demander de l'aide, des pièces de rechange, poser des questions ou rapporter un problème concernant vos articles EZ Goal, contacter le service clientèle par email :

EZ Goal Sports Customer Service  
WATERBURY, CT 06710  
USA

**Service@Ezgoal.net** ou par téléphone : +1-203-591-9032

## PRÉCAUTIONS DE SÉCURITÉ



### ATTENTION

- Le fabricant recommande le port de lunettes de protection lors de l'assemblage du filet afin d'éviter qu'un élastique ne blesse l'utilisateur à l'œil.
- Comme avec tout équipement sportif, les enfants doivent être encadrés par un adulte.
- Utiliser la structure sur une surface horizontale.
- Ne jamais utiliser près de marches ou d'escaliers.
- Utiliser à l'extérieur uniquement.
- Installer la structure à 2,50 m (8 pi.) d'obstacles tels que barrières, garages, maisons, branchages, fils à linge ou fils électriques.
- Faire preuve de bon sens et d'autant de prudence que pour n'importe quel sport.
- Bien stabiliser la structure pour ne pas qu'elle s'envole au vent.



### ATTENTION

- S'assurer que personne ne se tienne derrière le filet ou ne se trouve dans la trajectoire de la balle ou du palet au cas où le joueur manquerait le filet ou au cas où la balle ou le palet passerait au travers du filet.
- Inspecter la structure avant et pendant chaque utilisation. Remplacer les pièces usagées ou endommagées.
- Ne pas laisser les enfants monter sur la structure. Ceci pourrait endommager la structure et provoquer des accidents.
- Ne pas utiliser les élastiques dans un autre but que celui de l'assemblage du filet.
- Comme pour toute activité sportive, il est nécessaire de porter l'équipement de protection recommandé.
- Ne jamais laisser les enfants sans surveillance.
- Utiliser des lunettes de protection lors de la mise en place des élastiques.