

#sexysurface

# Born to be admired

22 — 23

zenon

Born to be admired

22 — 23

**zenon**

EN. TABLE OF CONTENTS -	ES. ÍNDICE -	FR. TABLE DES MATIÈRES -	IT. INDICE -	DE. INHALTSVERZEICHNIS -
<b>Introduction</b> Born to be admired	<b>Introducción</b> Born to be admired	<b>Introduction</b> Born to be admired	<b>Introduzione</b> Born to be admired	<b>Einführung</b> Born to be admired
<b>Create®</b>	<b>Create®</b>	<b>Create®</b>	<b>Create®</b>	<b>Create®</b>
<b>Bathtubs</b> Peyto Nukuro Kivu Wall Aidar Wall	<b>Bañeras</b> Peyto Nukuro Kivu Wall Aidar Wall	<b>Baignoires</b> Peyto Nukuro Kivu Wall Aidar Wall	<b>Vasche da bagno</b> Peyto Nukuro Kivu Wall Aidar Wall	<b>Badewannen</b> Peyto Nukuro Kivu Wall Aidar Wall
<b>Color is now</b>	<b>Color is now</b>	<b>Color is now</b>	<b>Color is now</b>	<b>Color is now</b>
<b>Metellistics</b>	<b>Metellistics</b>	<b>Metellistics</b>	<b>Metellistics</b>	<b>Metellistics</b>
<b>Shower tray</b> West	<b>Plato de ducha</b> West	<b>Receveur de douche</b> West	<b>Piatto doccia</b> West	<b>Duschwanne</b> West
<b>Lavabo</b> Vega Alba Rigel Alya Lumia Sirio Mini	<b>Lavabo</b> Vega Alba Rigel Alya Lumia Sirio Mini	<b>Vasque</b> Vega Alba Rigel Alya Lumia Sirio Mini	<b>Lavelli</b> Vega Alba Rigel Alya Lumia Sirio Mini	<b>Waschbecken</b> Vega Alba Rigel Alya Lumia Sirio Mini
<b>Furniture</b> Hydra	<b>Mobiliario</b> Hydra	<b>Mobilier</b> Hydra	<b>Mobiliario</b> Hydra	<b>Möbel</b> Hydra
<b>Mirrors</b> Lyra Orión	<b>Espejos</b> Lyra Orión	<b>Miroirs</b> Lyra Orión	<b>Specchi</b> Lyra Orión	<b>Spiegel</b> Lyra Orión



ZENON

# Introduction

Introducción - Introduction - Introduzione - Einführung

### Born to be admired

Zenon introduces its new collection of products, a proposal that completes its delicate portfolio of exclusive pieces designed for private use and all types of projects. A whole series of bathroom sanitaryware and Create<sup>®</sup>, a system that allows to design projects with a high decorative and functional value thanks to the possibility of coordinating finishes of washbasins, shower trays and linings. For the most unique projects, we are launching the first Create<sup>®</sup> Dreams range. In this first release, it makes a reinterpretation of the concept of oasis through its main elements. A system that will allow the creation of unique spaces with a striking visual component.

Born to be admired is a philosophy, a way of understanding our contribution to spaces and interior design projects, where Zenon is the differentiating element that shines and provides the space with a unique personality.

ES Zenon presenta su nueva colección de productos, una propuesta que completa su delicado portfolio de piezas exclusivas pensadas para uso particular y todo tipo de proyectos. Toda una serie de sanitarios de baño y Create<sup>®</sup>, un sistema que permite diseñar proyectos con un alto valor decorativo y funcional gracias a la posibilidad de coordinar acabados de lavabos, platos de ducha y revestimientos. Para los proyectos más singulares lanzamos la primera gama Create<sup>®</sup> Dreams que en este primer lanzamiento hace una reinterpretación del oasis a través de sus principales elementos. Un sistema que permitirá la creación de espacios singulares con un componente visual impactante.

Born to be admired es una filosofía, una manera de entender nuestra aportación a los espacios y los proyectos de interiorismo, donde Zenon es el elemento diferenciador que brilla y da personalidad única al espacio.

FR Zenon présente sa nouvelle collection de produits, une proposition qui vient compléter son catalogue raffiné de pièces exclusives conçues pour l'usage privé et tous types de projets. Toute une série de produits sanitaires pour la salle de bains et Create<sup>®</sup>, un système qui permet de concevoir des projets à la fois très décoratifs et fonctionnels grâce à la possibilité de coordonner les finitions des lavabos, des receveurs de douche et des revêtements. Pour les projets les plus uniques, nous lançons la première gamme Create<sup>®</sup> Dreams qui, dans cette première série, réinterprète l'oasis à travers ses principaux éléments. Un système qui permettra de créer des espaces uniques avec un visuel fort.

Born to be admired est une philosophie, une façon de comprendre notre contribution aux espaces et aux projets de décoration intérieure, où Zenon est l'élément différenciateur qui brille et donne une personnalité unique à l'espace.

IT Zenon presenta la sua nuova collezione di prodotti, una proposta che completa il suo delicato portafoglio di articoli esclusivi pensati per uso privato e ogni tipo di progetto. Un'intera serie di sanitari per il bagno e Create<sup>®</sup>, un sistema che permette di disegnare progetti dall'alto valore decorativo e funzionale grazie alla possibilità di coordinare finiture lavelli, piatti doccia e rivestimenti. Per i progetti più singolari abbiamo lanciato la prima linea Create<sup>®</sup> Dreams, che in questo lancio iniziale reinterpreta l'oasi attraverso i suoi elementi principali. Un sistema che consentirà di creare spazi unici con una componente visiva di grande effetto.

Nato per essere ammirato è una filosofia, un modo di intendere il nostro contributo agli spazi e ai progetti di interior design, dove Zenon è l'elemento differenziale che risplende e dona allo spazio una personalità unica.

DE Zenon stellt seine neue Produktkollektion vor, ein Vorschlag, der sein feines Portfolio an exklusiven Stücken für den privaten Gebrauch und alle Arten von Projekten vervollständigt. Eine ganze Serie von Sanitäröbjekten und Create<sup>®</sup>, ein System, das die Planung von Projekten mit hohem dekorativem und funktionellem Wert ermöglicht, dank der Möglichkeit, die Abschlüsse von Waschbecken, Duschwannen und Verkleidungen zu koordinieren. Für einzigartigste Projekte bringen wir die erste Serie Create<sup>®</sup> Dreams auf den Markt, die die Oase mit ihren wichtigsten Elementen neu interpretiert. Ein System, das die Schaffung einzigartiger Räume mit einer auffälligen visuellen Komponente ermöglicht.

Born to be admired ist eine Philosophie, eine Art und Weise, unseren Beitrag zu Räumen und Einrichtungsprojekten zu verstehen, bei denen Zenon das unterscheidende Element ist, das glänzt und dem Raum eine einzigartige Persönlichkeit verleiht.



**Creativity its you.**

Create® is a system that allows to create spaces where shower trays can be coordinated with cladding panels, creating environments with an aesthetic and harmonious appeal. You can choose from a selected range of products to suit your personality. For the most daring projects, Create® offers a surprising proposal with Create® Dreams.

# create®

#SexySurface

 GEL COAT

ES La **creatividad eres tú**. Create® es un sistema que permite crear espacios donde coordinar platos de ducha con paneles de revestimiento, generando ambientes con un carácter estético y armónico. Puedes elegir entre una seleccionada gama de productos para adaptarse a tu personalidad. Para los proyectos más atrevidos, Create® tiene una propuesta sorprendente con Create® Dreams.

FR La **créativité, c'est vous**. Create® est un système qui permet de créer des espaces où les receveurs de douche peuvent être coordonnés avec les panneaux de revêtement, en façonnant ainsi des espaces au caractère esthétique et harmonieux. Vous pouvez choisir parmi une gamme de produits sélectionnés en fonction de votre personnalité. Pour les projets les plus audacieux, Create® a une proposition surprenante avec Create® Dreams.

IT La **creatività sei tu**. Create® è un sistema che permette di creare spazi dove coordinare piatti doccia con pannelli di rivestimento, generando ambienti dal carattere estetico e armonico. Puoi scegliere tra una gamma selezionata di prodotti in base ai tuoi gusti personali. Per i progetti più audaci, Create® ha una proposta sorprendente con Create® Dreams.

DE Die **Kreativität bist Du**. Create® ist ein System, das es ermöglicht, Räume zu schaffen, in denen Duschwannen mit Verkleidungspaneele koordiniert werden können, um Umgebungen mit einem ästhetischen und harmonischen Charakter zu schaffen. Sie können aus einer ausgewählten Produktpalette wählen, die zu Ihrer Persönlichkeit passt. Für gewagtere Projekte hat Create® mit Create® Dreams einen überraschenden Vorschlag.

The Create system is made up of two of our star shower trays, Smart and Evolution, made of Gel Coat Slate and coordinated with 120x240 cm cladding panels.

Smart 90x160. Evolution 100x180

ES El sistema Create está formado por dos de nuestros platos de duchas estrella, Smart y Evolution, fabricados en Gel Coat Slate y que se coordinan con paneles de revestimiento de 120x240 cm.

FR Le système Create se compose de deux de nos receveurs de douche vedettes, Smart et Evolution, réalisés en ardoise Gel Coat et coordonnés avec des panneaux de revêtement de 120x240 cm.

IT Il sistema Create è composto da due dei nostri piatti doccia a stella, Smart ed Evolution, realizzati in Gel Coat Slate e coordinati con pannelli di rivestimento da 120x240 cm.

DE Das Create-System wird mit unseren zwei beliebtesten Duschwannen, Smart und Evolution, in Gel Coat hergestellt und die mit Wandverkleidungen von 120x240 kombinieren.





**Toulouse Black**  
Smart & Evolution 80x120



**Garden**  
Smart & Evolution 80x120



**Caleido White**  
Smart & Evolution 80x120



**Caleido Gold**  
Smart & Evolution 80x120



**Basalt White**  
Smart & Evolution 80x120



**Basalt Pearl**  
Smart & Evolution 80x120



**Basalt Anthracite**  
Smart & Evolution 80x120



**Basalt Cream**  
Smart & Evolution 80x120



**Legno Naturale**  
Smart & Evolution 80x120



**Legno Oak**  
Smart & Evolution 80x120



**Legno Noce**  
Smart & Evolution 80x120



**Galaxy White**  
Smart & Evolution 80x120



**Galaxy Ivory**  
Smart & Evolution 80x120



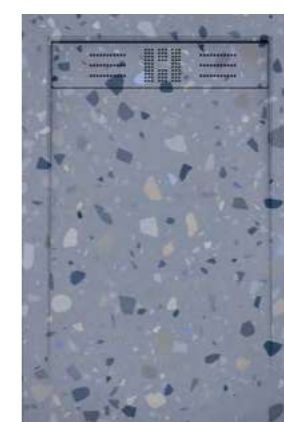
**Galaxy Terracotta**  
Smart & Evolution 80x120



**Galaxy Pearl**  
Smart & Evolution 80x120



**Galaxy Sage**  
Smart & Evolution 80x120



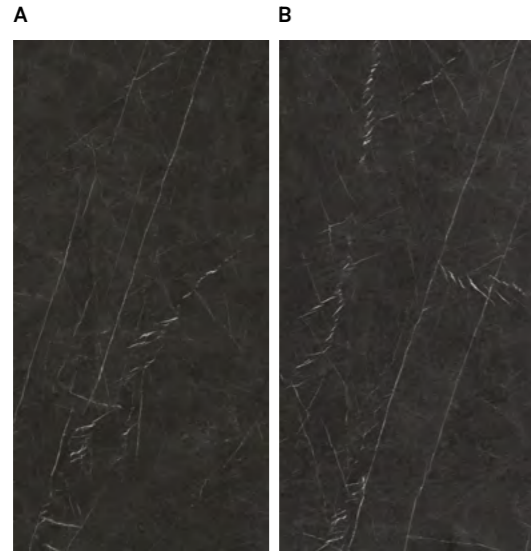
**Galaxy Blue**  
Smart & Evolution 80x120



**Galaxy Anthracite**  
Smart & Evolution 80x120



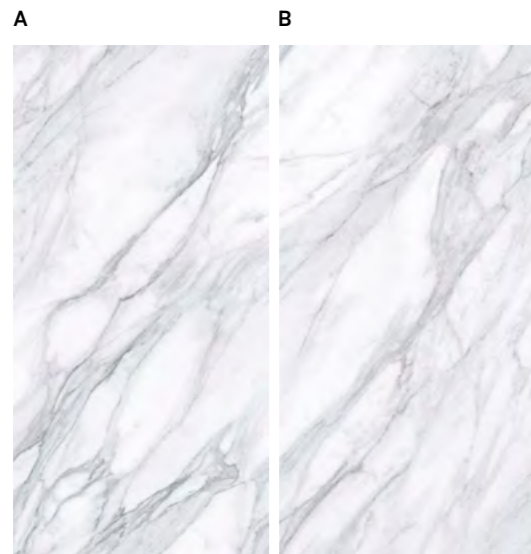
ZENON



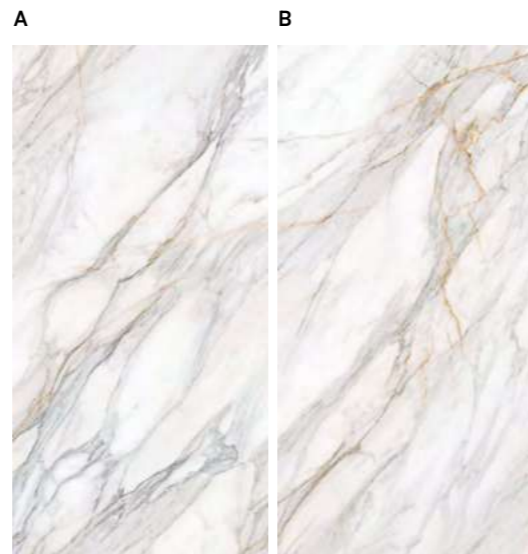
Toulouse Black 2 Panels



Garden 1 Panel



Caleido White 2 Panels



Caleido Gold 2 Panels



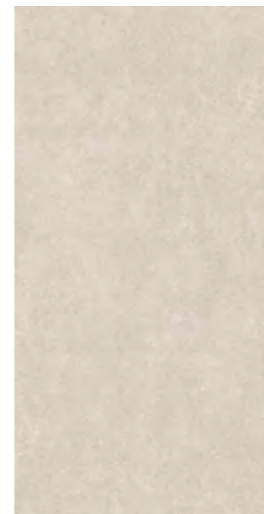
Basalt White 1 Panel



Basalt Pearl 1 Panel



Basalt Anthracite 1 Panel



Basalt Cream 1 Panel

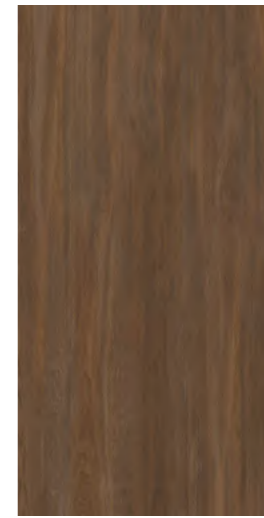
CREATE®



Legno Naturale 1 Panel



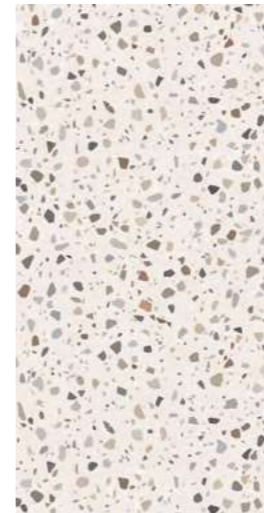
Legno Oak 1 Panel



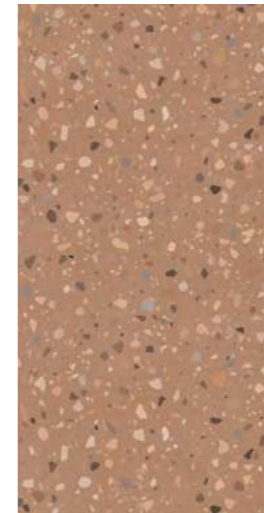
Legno Noce 1 Panel



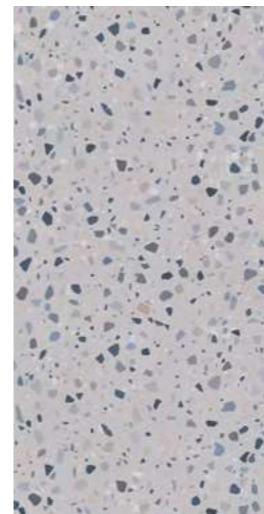
Galaxy White 1 Panel



Galaxy Ivory 1 Panel



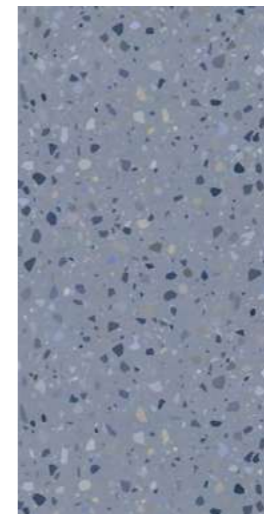
Galaxy Terracotta 1 Panel



Galaxy Pearl 1 Panel



Galaxy Sage 1 Panel



Galaxy Blue 1 Panel



Galaxy Anthracite 1 Panel



ZENON

CREATE® DREAMS

Born to be admired

# create° dreams

#sexysurface

**Pink attraction**

Kacta is inspired by the desert cactus in that duality between attraction and the danger of approaching them. We reinterpret this iconic plant so that no one is left indifferent in that singular space of your project. With Kacta there are no half measures, you will either hate it or love it.

# create° dreams

## Kacta

ES **Atracción rosa.** Kacta está inspirado en los cactus del desierto en esa dualidad entre la atracción y el peligro de acercarse a ellos. Reinterpretamos esta icónica planta para que nadie quede indiferente en ese espacio singular de tu proyecto. Con Kacta no hay medias tintas, lo odiarás o lo amarás.

FR **Attraction rose.** Kacta s'inspire des cactus du désert dans cette dualité entre l'attraction et le danger de s'en approcher. Nous réinterprétons cette plante iconique pour que personne ne soit indifférent dans cet espace singulier de votre projet. Avec Kacta, il n'y a pas de demi-mesure, vous allez soit le détester, soit l'adorer.

IT **Attrazione rosa.** Kacta si ispira ai cactus del deserto ad una dualità tra attrazione e pericolo di avvicinarsi a loro. Reinterpretiamo questa pianta iconica in modo che nessuno resti indifferente in quello spazio unico del tuo progetto. Con Kacta non ci sono mezze misure, o si ama o si odia.

DE **Rosa Attraktion.** Kacta ist vom Wüstenkaktus inspiriert, dieser Dualität zwischen der Anziehungskraft und die Gefahr der Annäherung. Wir interpretieren diese ikonische Pflanze neu, damit niemand in diesem einzigartigen Raum von deinem Projekt, gleichgültig bleibt. Mit Kacta gibt es keine halbe Sachen, entweder du hasst es oder du liebst es.

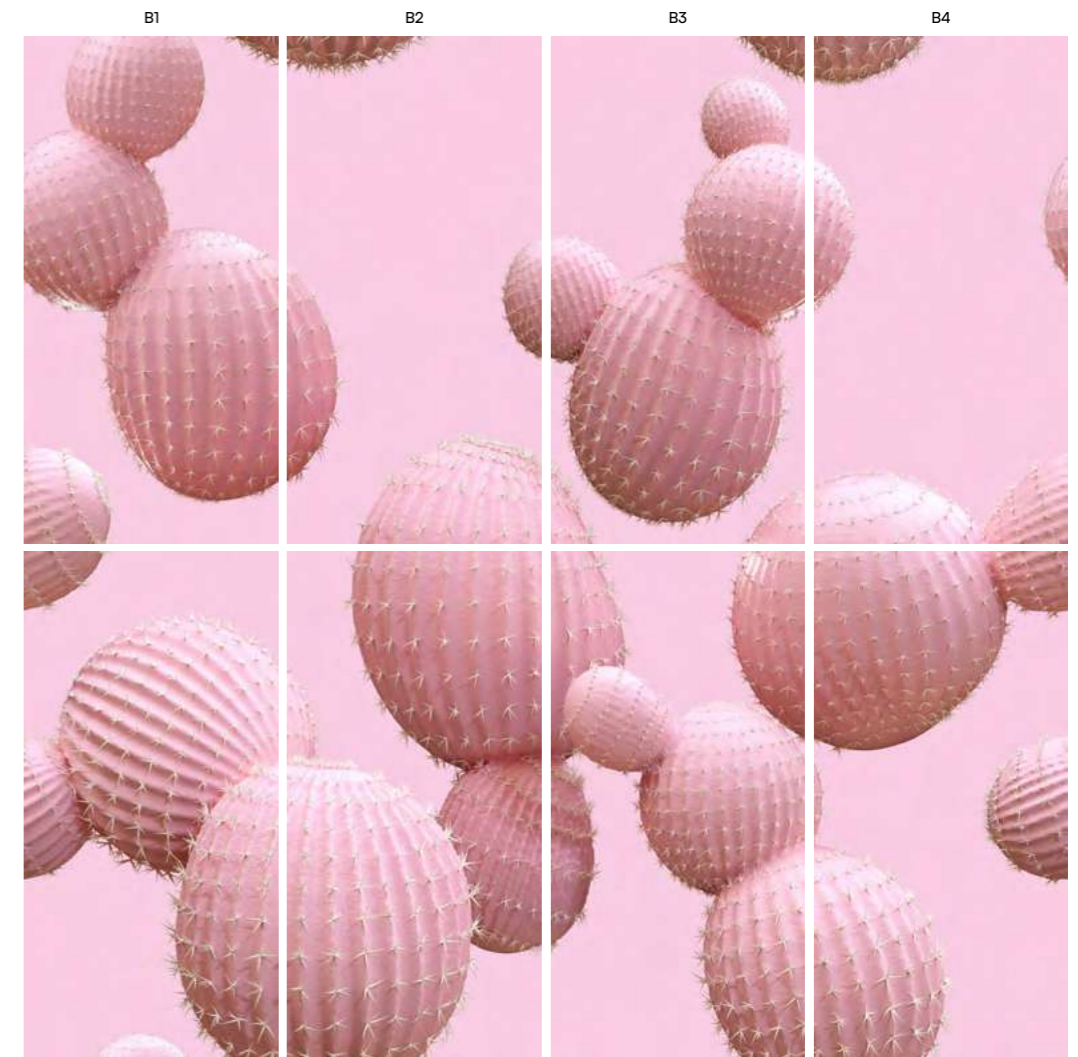
EN The panels are made up of eight modules with continuity that make it possible to adapt to any space. 120x240 cm

ES Los paneles están compuestos de ocho módulos con continuidad que le confieren la posibilidad de adaptarse a cualquier espacio. 120x240 cm

FR Les panneaux sont composés de huit modules avec continuité, ce qui les rend adaptables à tout espace. 120x240 cm

IT I pannelli sono composti da otto moduli con continuità che permettono loro di adattarsi a qualsiasi spazio. 120x240 cm

DE Die Paneele bestehen aus acht Modulen, deren Kontinuität eine Anpassung an jeden Raum ermöglicht. 120x240 cm



EN The two available shower trays, Evolution and Smart, are matched with their cladding panels. The trays are available in different standard sizes and can also be customised.

ES Los dos platos de ducha disponibles, Evolution y Smart, coordinan con paneles de revestimiento. Los platos están disponibles en diferentes medidas estandar y también se pueden personalizar.

FR Les deux receveurs de douche disponibles, Evolution et Smart, se coordonnent avec les panneaux de revêtement. Les receveurs sont disponibles en différentes tailles standard et peuvent également être personnalisés.

IT I due piatti doccia disponibili, Evolution e Smart, si coordinano con i pannelli di rivestimento. I piatti sono disponibili in diverse misure standard e si possono anche personalizzare.

DE Die beiden verfügbaren Duschwannen Evolution und Smart sind auf die Verkleidungspaneele abgestimmt. Sie sind in verschiedenen Standardgrößen erhältlich und können auch individuell angepasst werden.

A1

A2

A3

A4



Kacta Evolution 80x120



Kacta Smart 80x120

ZENON

## Rock & Rock

Petrus represents the inert matter of the desert, sand in a solid state before decomposition. A material that represents a delicate balance between life and death. It evokes sound and silence, which generates that unsettling sense of calm.

# create° dreams Petrus

ES **Rock & Rock.** Petrus representa la materia inerte del desierto, arena en estado sólido antes de la descomposición. Un material que representa un delicado equilibrio entre la vida y la muerte. Que evoca el sonido y el silencio, que genera esa inquietante sensación de calma.

FR **Rock & Rock.** Petrus représente la matière inerte du désert, le sable à l'état solide avant décomposition. Un matériau qui représente un équilibre délicat entre la vie et la mort. Il évoque le son et le silence, ce qui génère ce sentiment de calme troublant.

IT **Rock & Rock.** Petrus rappresenta la materia inerte del deserto, sabbia allo stato solido prima della decomposizione. Un materiale che rappresenta un delicato equilibrio tra la vita e la morte. Che evoca suono e silenzio, che genera quella turbolenta sensazione di calma.

DE **Rock & Rock.** Petrus steht für die träge Materie der Wüste, Sand im festen Zustand vor der Zersetzung. Ein Material, das ein empfindliches Gleichgewicht zwischen Leben und Tod darstellt. Es erinnert an den Klang und die Stille, die dieses beunruhigende Gefühl der Ruhe erzeugt.

CREATE® DREAMS - PETRUS

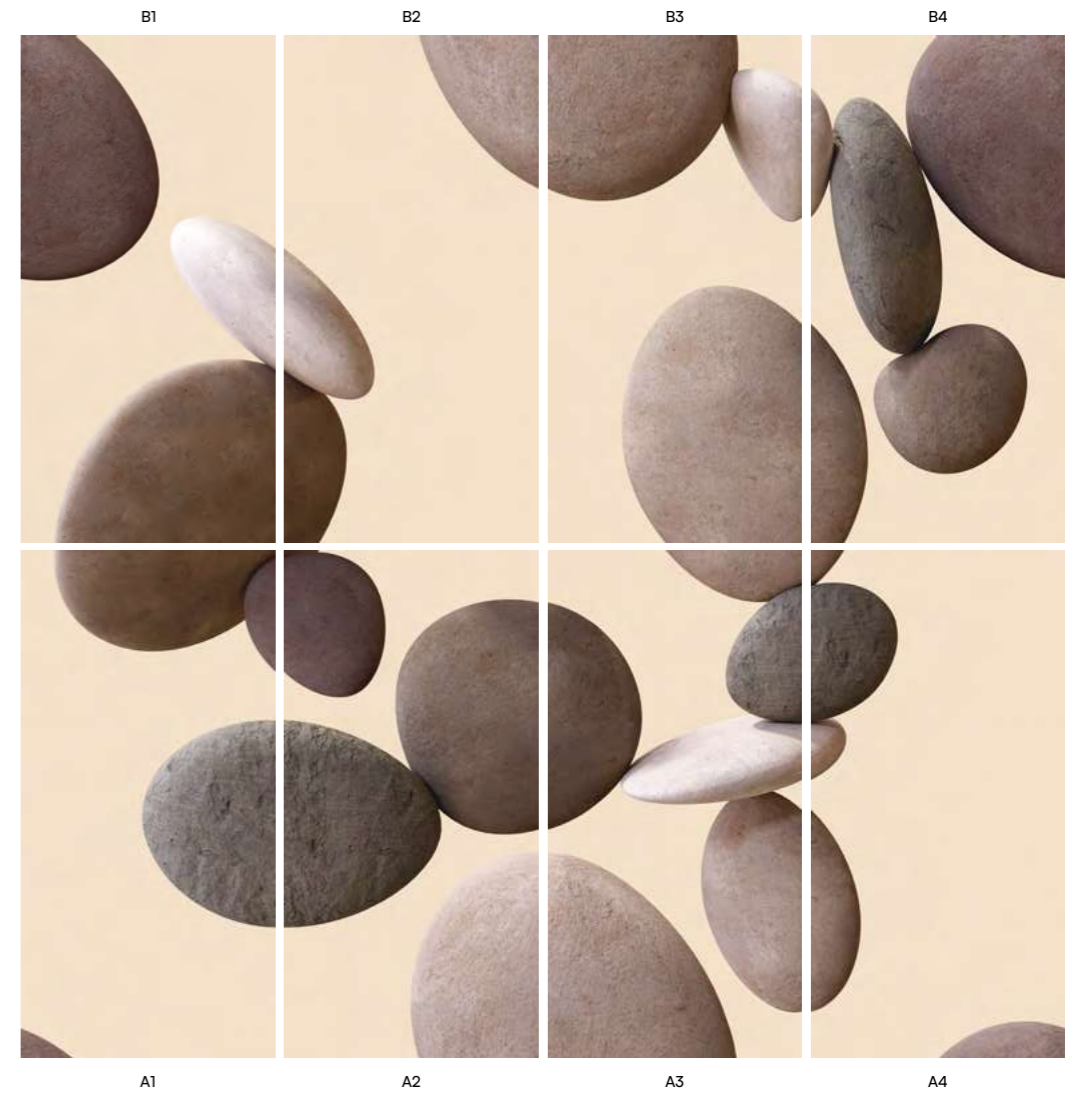
EN The panels are made up of eight modules with continuity that make it possible to adapt to any space. 120x240 cm

ES Los paneles están compuestos de ocho módulos con continuidad que le confieren la posibilidad de adaptarse a cualquier espacio. 120x240 cm

FR Les panneaux sont composés de huit modules avec continuité, ce qui les rend adaptables à tout espace. 120x240 cm

IT I pannelli sono composti da otto moduli con continuità che permettono loro di adattarsi a qualsiasi spazio. 120x240 cm

DE Die Paneele bestehen aus acht Modulen, deren Kontinuität eine Anpassung an jeden Raum ermöglicht. 120x240 cm



EN The two available shower trays, Evolution and Smart, are matched with their cladding panels. The trays are available in different standard sizes and can also be customised.

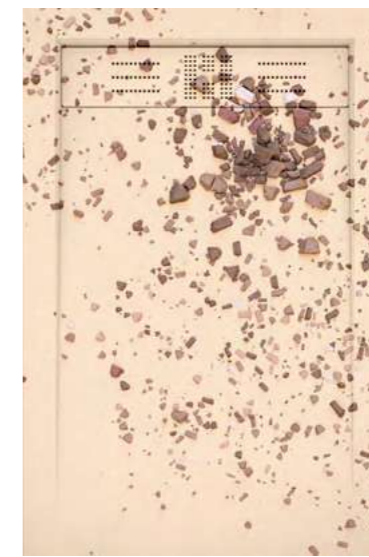
ES Los dos platos de ducha disponibles, Evolution y Smart, coordinan con paneles de revestimiento. Los platos están disponibles en diferentes medidas estandar y también se pueden personalizar.

FR Les deux receveurs de douche disponibles, Evolution et Smart, se coordonnent avec les panneaux de revêtement. Les receveurs sont disponibles en différentes tailles standard et peuvent également être personnalisés.

IT I due piatti doccia disponibili, Evolution e Smart, si coordinano con i pannelli di rivestimento. I piatti sono disponibili in diverse misure standard e si possono anche personalizzare.

DE Die beiden verfügbaren Duschwannen Evolution und Smart sind auf die Verkleidungspaneele abgestimmt. Sie sind in verschiedenen Standardgrößen erhältlich und können auch individuell angepasst werden.

Petrus Evolution 80x120



Petrus Smart 80x120



ZENON

### Be water my friend

Acua represents hope, vitality and freshness. The need fulfilled. A macro vision of the life-generating element that floods the space, that adapts to it. Suggestive atmospheres in suggestive projects. It is not just water, it is the place that fills.

# create° dreams Acua

ES **Be water my friend.** Acua representa la esperanza, la vitalidad y la frescura. La necesidad cubierta. Una visión macro del elemento generador de vida que inunda el espacio, que se adapta a él. Ambientes sugerentes en proyectos sugerentes. No es solo agua, es el lugar que llena.

FR **Be water my friend.** Acua représente l'espoir, la vitalité et la fraîcheur. Le besoin satisfait. Une vision macro de l'élément générateur de vie qui inonde l'espace, qui s'y adapte. Des atmosphères suggestives dans des projets suggestifs. Ce n'est pas seulement l'eau, c'est le lieu qui se remplit.

IT **Che l'acqua mi sia amica** Aqua rappresenta speranza, vitalità e freschezza. Un bisogno soddisfatto. Una macro visione dell'elemento che genera la vita che domina lo spazio, che vi si adatta. Ambienti suggestivi in progetti suggestivi. Non è solo acqua, è lo spazio che riempie.

DE **Be water my friend.** Aqua steht für Hoffnung, Vitalität und Frische. Der Bedarf ist gedeckt. Eine Makrovision des lebensspendenden Elements, das den Raum durchflutet und sich ihm anpasst. Suggestive Umgebungen in verführerischen Projekten. Es ist nicht nur Wasser, es ist der Raum, den es füllt.

CREATE° DREAMS - ACUA

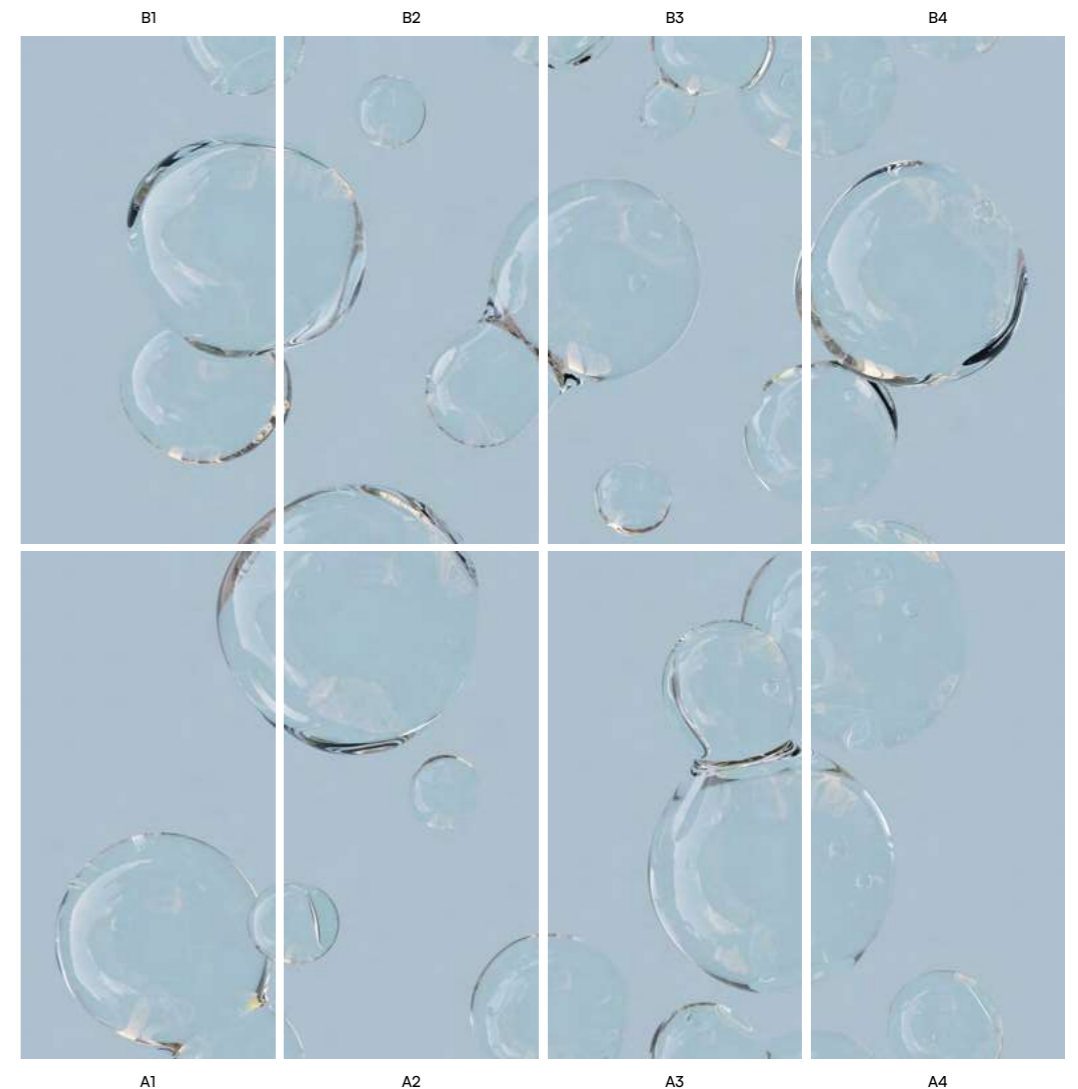
EN The panels are made up of eight modules with continuity that make it possible to adapt to any space. 120x240 cm

ES Los paneles están compuestos de ocho módulos con continuidad que le confieren la posibilidad de adaptarse a cualquier espacio. 120x240 cm

FR Les panneaux sont composés de huit modules avec continuité, ce qui les rend adaptables à tout espace. 120x240 cm

IT I pannelli sono composti da otto moduli con continuità che permettono loro di adattarsi a qualsiasi spazio. 120x240 cm

DE Die Paneele bestehen aus acht Modulen, deren Kontinuität eine Anpassung an jeden Raum ermöglicht. 120x240 cm



EN The two available shower trays, Evolution and Smart, are matched with their cladding panels. The trays are available in different standard sizes and can also be customised.

ES Los dos platos de ducha disponibles, Evolution y Smart, coordinan con paneles de revestimiento. Los platos están disponibles en diferentes medidas estandar y también se pueden personalizar.

FR Les deux receveurs de douche disponibles, Evolution et Smart, se coordonnent avec les panneaux de revêtement. Les receveurs sont disponibles en différentes tailles standard et peuvent également être personnalisés.

IT I due piatti doccia disponibili, Evolution e Smart, si coordinano con i pannelli di rivestimento. I piatti sono disponibili in diverse misure standard e si possono anche personalizzare.

DE Die beiden verfügbaren Duschwannen Evolution und Smart sind auf die Verkleidungspaneele abgestimmt. Sie sind in verschiedenen Standardgrößen erhältlich und können auch individuell angepasst werden.

Petrus Evolution 80x120



Petrus Smart 80x120





ZENON

### Reinterpreting the past.

Peyto draws on the traditional forms of freestanding bathtubs. Preserving the formal essence but renewing its materials and finishes. Peyto is produced with acrylic material that ensures hygiene and durability, available in glossy white.

# Peyto

BATHTUB - BAÑERA - BAIGNOIRE - VASCA DA BAGNO - BADEWANNE

ACRYLIC

**ES Reinterpretando el pasado.** Peyto bebe de las formas tradicionales de las cubas de baño exentas. Conservando la esencia formal y renovando materialidad y acabados. Peyto se produce con material acrílico que asegura higiene y durabilidad, disponible en color blanco brillo.

**FR Réinterpréter le passé.** Peyto s'inspire des formes traditionnelles des baignoires autonomes. Elle préserve l'essence formelle et renouvelle la matérialité et les finitions. Peyto est fabriqué en matériau acrylique qui garantit l'hygiène et la durabilité, disponible en blanc brillant.

**IT Reinterpretare il passato.** Peyto si nutre delle forme tradizionali delle vasche da bagno autoportanti. Conserva sempre l'essenza formale e rinnova materiali e finiture. Peyto è prodotto con materiale acrilico che garantisce igiene e durata, disponibile in bianco brillo.

**DE Reinterpretation der Vergangenheit.** Peyto knüpft an die traditionellen Formen der freistehenden Badewannen an. Hierbei werden die formale Essenz erhalten und Material und Abschlüsse erneuert. Peyto ist aus Acryl gefertigt, das Hygiene und Haltbarkeit garantiert, erhältlich in glänzendem Weiß.

PEYTO



Peyto blanco mate



ZENON

### A place for reflection.

Nukuru is a bathtub designed with people in mind that takes bath time to another level. Thanks to its design of soft shapes and textures, it invites us to enjoy it while we dive into our thoughts.

# Nukuru

BATHTUB - BAÑERA - BAIGNOIRE - VASCA DA BAGNO - BADEWANNE

ACRYLIC

**ES Un lugar para la reflexión.** Nukuru es una bañera diseñada pensando en la gente que lleva el momento del baño a otro nivel. Gracias a su diseño de suaves formas y texturas nos invita a disfrutarla mientras buceamos en nuestros pensamientos.

**FR Un lieu propice à la réflexion.** Nukuru est une baignoire conçue pour les personnes qui font passer le moment du bain à un autre niveau. Grâce à son design aux formes et textures douces, elle nous invite à en profiter tout en plongeant dans nos pensées.

**IT Un luogo di riflessione.** Nukuru è una vasca da bagno progettata pensando a coloro che portano il momento del bagno su un altro livello. Grazie al suo design di forme e trame morbide, ci invita a godercela mentre ci immergiamo nei nostri pensieri.

**DE Ein Ort zum Nachdenken.** Nukuru ist eine Badewanne für Menschen, die dem Baden eine neue Dimension verleihen. Dank seines Designs aus weichen Formen und Texturen lädt sie uns zum Genießen ein, während wir in unsere Gedanken eintauchen.

NUKURU



Nukuru blanco brillo

ZENON

### The practicality of a wall-mounted bathtub.

Kivu Wall is a wall-mounted bathtub that optimises space without sacrificing the elegance and technical performance of acrylic. Thus, Kivu Wall becomes a product that is soft to the touch and highly durable. In a perfect white colour, it is available in glossy and matt finishes.

# Kivu Wall

BATHTUB - BAÑERA - BAIGNOIRE - VASCA DA BAGNO - BADEWANNE

ACRYLIC

**ES La practicidad de una bañera de pared.** Kivu Wall es una bañera a pared que optimiza el espacio sin renunciar a la elegancia y las prestaciones técnicas del acrílico. Así, Kivu Wall se convierte en un producto suave al tacto y de gran durabilidad. En un perfecto color blanco, está disponible en acabado brillo y mate.

**FR Le côté pratique d'une baignoire murale.** Kivu Wall est une baignoire murale qui optimise l'espace sans sacrifier l'élégance et les performances techniques de l'acrylique. Cela fait de Kivu Wall un produit doux au toucher et très durable. De couleur blanche parfaite, elle est disponible en finition brillante et mate.

**IT La praticità di una vasca a parete.** Kivu Wall è una vasca a parete che ottimizza lo spazio senza rinunciare all'eleganza e alle prestazioni tecniche dell'acrilico. Kivu Wall diventa così un articolo morbido al tatto e altamente resistente. In un perfetto color bianco, è disponibile in finitura brillo e mate.

**DE Die Funktionalität einer Wandbadewanne.** Kivu Wall ist eine Wandbadewanne, die den Raum optimiert, ohne auf die Eleganz und die technischen Leistungen von Acryl zu verzichten. Das macht Kivu Wall zu einem Produkt, das sich weich anfühlt und sehr langlebig ist. In perfekter weißer Farbe ist sie mit glänzendem und mattem Abschluss erhältlich.

Kivu Wall blanco brillo



ZENON

### A wall-mounted bathtub with a romantic feel

Aidar Wall is a wall-mounted bathtub with a romantic feel owing to its charming oval design. Available in white with a glossy or matt finish, the advantages of acrylic make Aidar a highly resistant and durable option. It also stands out for its softness to the touch and ease of cleaning.

# Aidar Wall

BATHTUB - BAÑERA - BAIGNOIRE - VASCA DA BAGNO - BADEWANNE

ACRYLIC

ES Una bañera de pared con aire romántico. Aidar Wall es una bañera a pared con un aire romántico gracias a su encantador diseño ovalado. Disponible en blanco con acabado brillo o mate, las ventajas del acrílico hacen de Aidar una opción altamente resistente y duradera. También destaca por su suavidad al tacto y facilidad de limpieza.

FR Une baignoire murale à l'allure romantique. Aidar Wall est une baignoire murale de style romantique grâce à son charmant design ovale. Disponible en blanc avec une finition brillante ou mate, les avantages de l'acrylique font d'Aidar une option très résistante et durable. Il se distingue également par sa douceur au toucher et sa facilité de nettoyage.

IT Una vasca a parete dall'aria romantica. Aidar Wall è una vasca a parete dall'aria romantica grazie al suo affascinante design ovale. Disponibile in bianco con finitura brillo o mate, i vantaggi dell'acrilico rendono Aidar un'opzione molto resistente e duratura. Si distingue inoltre per la morbidezza al tatto e la facilità di pulizia.

DE Die Funktionalität einer Wandbadewanne. Kivu Wall ist eine Wandbadewanne, die den Raum optimiert, ohne auf die Eleganz und die technischen Leistungen von Acryl zu verzichten. Das macht Kivu Wall zu einem Produkt, das sich weich anfühlt und sehr langlebig ist. In perfekter weißer Farbe ist sie mit glänzendem und mattem Abschluss erhältlich.

AIDAR WALL



Aidar Wall blanco mate

ZENON

Our trend laboratory extends the range of basic colours of our products. Now, our entire range of Gel Coat countertops, our shower trays and countertop washbasins are available in these new colours that enrich our range of finishes. A colour palette that runs between naturalness and avant-garde.

## Color is Now

ES Nuestro laboratorio de tendencias amplía la gama de colores básicos de nuestros productos, ahora toda nuestra gama de encimeras fabricadas en Gel Coat, nuestros platos de ducha y lavabos sobre encimera están disponibles en estos nuevos colores que enriquecen nuestra gama de acabados. Una paleta que discurre entre la naturalidad y la vanguardia.

FR Notre laboratoire de tendances élargit la gamme des couleurs de base de nos produits, désormais toute notre gamme de plans de travail Gel Coat, nos receveurs de douche et nos vasques sur plan sont disponibles dans ces nouvelles couleurs qui enrichissent notre gamme de finitions. Une palette qui oscille entre les tonalités naturelles et avant-gardistes.

IT Il nostro trend lab amplia la gamma dei colori base dei nostri prodotti; da adesso, tutta la nostra gamma di piani di lavoro realizzati in Gel Coat, i nostri piatti doccia e lavelli da appoggio sono disponibili in questi nuovi colori che arricchiscono la nostra gamma di finiture. Una gamma che si posiziona tra la naturalità e l'avanguardia.

DE Unser Trendlabor erweitert die Palette der Grundfarben unserer Produkte. Jetzt sind alle unsere Gel Coat-Arbeitsplatten, unsere Duschwannen und Aufsatzwaschbecken in diesen neuen Farben erhältlich, die unser Angebot an Oberflächen bereichern. Eine Angebotspalette, die zwischen Natürlichkeit und Avantgarde angesiedelt ist.



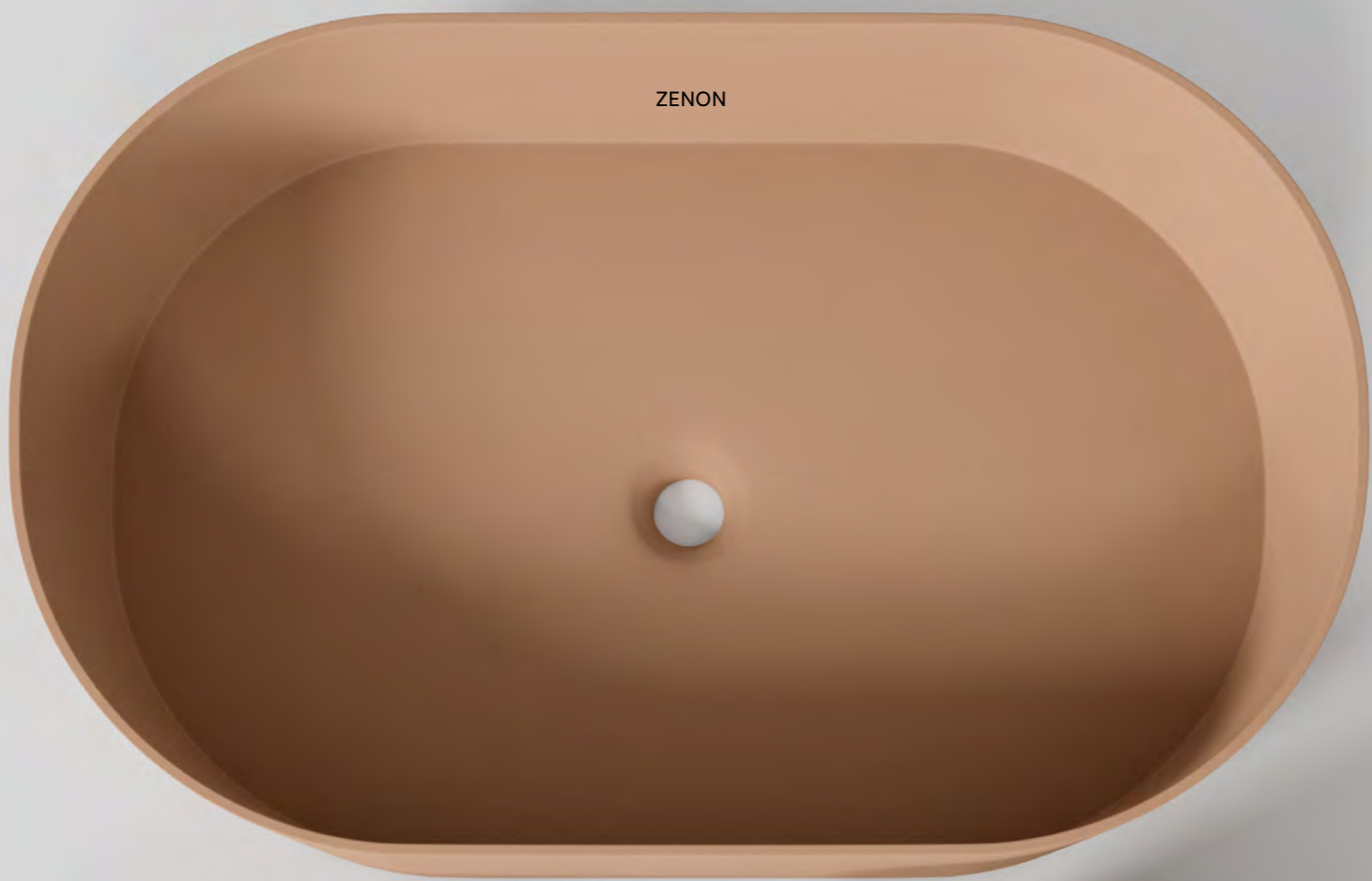
and now

Terracotta

Cobalt

Sage

these new range of colors



ZENON



COLOR IS NOW



West Sage. Esla Sage. Hidra gris tormenta

Esla terracotta. Esla sage. Rin cobalt

## Sparkling diamonds

Zenon was born to dazzle, to shine, and that is why we offer our countertop washbasins, freestanding washbasins and bathtubs in an attractive range of metallic colours, a finish that does not go unnoticed and that is available in a wide variety of irresistible colours.

ES. Zenon ha nacido para deslumbrar, para brillar, por eso ofrecemos nuestros lavabos sobre encimera, lavabos 'freestanding' y bañeras en una atractiva gama de colores metalizados, un acabado que no pasa desapercibido y que puedes encontrar en una amplia variedad de colores irresistibles.

FR. Zenon est né pour éblouir, pour briller, c'est pourquoi nous proposons nos vasques sur plan nos vasques sur pieds et nos baignoires dans une gamme attrayante de couleurs métalliques, une finition qui ne passe pas inaperçue et qui est déclinée dans de nombreux coloris irrésistibles.

IT. Zenon è nata per stupire, per brillare, ecco perché offriamo i nostri lavelli da appoggio, lavelli freestanding e vasche da bagno in un'accattivante gamma di colori metallici, una finitura che non passa inosservata e disponibile in un'ampia varietà di colori irresistibili.

DE. Zenon wurde geboren, um zu glänzen. Deshalb bieten wir unsere Aufsatzwaschbecken, freistehenden Waschbecken und Badewannen in einer attraktiven Palette von Metallic-Farben an, ein Abschluss, der nicht unbemerkt bleibt und die Sie in einer Vielzahl von unwiderstehlichen Farben finden können.

ZENON

Tamesis freestanding rosa, plata & turquesa

Exterior finish — Acabado exterior



METALISTICS

Florida

Oro

Oro Viejo

Cobre

Rosa

Plata

Titanio

Turquesa

Finition extérieure — Finitura esterna — Außenabschluss



ZENON



Ness oro

METALISTICS



Esla titanio. Ness titanio



ZENON

### Singing in the rain.

West is here to revolutionise our relationship with water. Innovation and adaptability with a pleasant and safe touch. Revisit that very personal moment.

# West

SHOWER TRAY - PLATO DE DUCHA - RECEVEURS DE DOUCHE - PIATTO DOCCIA - DUSCHWANNE

GEL COAT

ES **Cantando bajo la lluvia.** West llega para revolucionar nuestra relación con el agua. Innovación y adaptabilidad con un tacto agradable y seguro. Rememorar ese momento tan personal.

FR **Chanter sous la pluie.** West est né pour révolutionner notre rapport à l'eau. Innovation et adaptabilité avec une sensation agréable et sûre. Remémorez-vous ce moment très personnel.

IT **Cantare sotto la pioggia.** Con l'arrivo di WEST rivoluzioniamo il nostro rapporto con l'acqua. Innovazione e versatilità con un tocco piacevole e sicuro. Ricorda quel momento così personale.

DE **Singing in the rain.** West ist hier, um unsere Beziehung zum Wasser zu revolutionieren. Innovation und Anpassungsfähigkeit mit einem angenehmen und sicheren Gefühl. Diesen so persönlichen Moment in Erinnerung behalten.

WEST



## A convenient shower tray ideal for any style

West is a new shower tray that is perfect for fitting into the most innovative projects by architects and interior designers, regardless of their size, as it adapts to any space. This design is characterised by the advantages of our Korvit texture, which makes it a non-slip, anti-bacterial and UV resistant shower tray.

**ES Un práctico plato de ducha ideal para cualquier estilo.** West es un nuevo plato de ducha perfecto para encajar en los proyectos más innovadores de arquitectos e interioristas, sea cual sea su tamaño, ya que se adapta a cualquier espacio. Este diseño se caracteriza por los beneficios de nuestra textura Korvit, que lo convierte en un plato de ducha antideslizante, antibacteriano y resistente a los rayos UV.

**FR Un receveur de douche pratique, idéal pour tout style.** West est un nouveau receveur de douche qui s'intègre parfaitement aux projets les plus innovants des architectes et des décorateurs d'intérieur, quelle que soit leur taille, car il s'adapte à tous les espaces. Ce design se caractérise par les avantages de notre texture Korvit, qui en fait un receveur de douche antidérapant, antibactérien et résistant aux UV.

**IT Un pratico piatto doccia ideale per ogni stile.** West è un nuovo piatto doccia perfetto per inserirsi nei progetti più innovativi di architetti e interior designer, qualunque sia la loro dimensione, poiché si adatta a qualsiasi spazio. Questo design si distingue grazie ai vantaggi della nostra texture Korvit, che lo rende un piatto doccia antiscivolo, antibatterico e resistente ai raggi UV.

**DE Eine praktische Duschwanne passend in jedem Stil.** West ist eine neue Duschwanne, die sich perfekt in die innovativsten Projekte von Architekten und Innenarchitekten einfügt, unabhängig von deren Größe, da sie sich an jeden Raum anpasst. Dieses Design zeichnet sich durch die Vorteile unserer Korvit-Struktur aus, die es zu einer rutschfesten, antibakteriellen und UV-beständigen Duschwanne macht.



West cobalt

EN Available for the whole Zenon standard range  
 ES Disponible en toda la gama estándar Zenon  
 FR Disponible dans toute la gamme standard Zenon  
 IT Disponibile in tutta la gamma standard Zenon  
 DE Verfügbar im gesamten Zenon-Standardsortiment



West terracotta 80x160

ZENON

### The Cube sphere.

Or how to generate a pleasant piece from the purity of a cube. The appealing capacity of physical transformation to adapt to the person.

# Vega

WASHBASINS - LAVABOS - VASQUES - LAVELLI - WASCHBECKEN

 PORCELAIN

ES La Cubosfera. O como generar una pieza amable a partir de la pureza de un cubo. La atrayente capacidad de la transformación física para adaptarse a la persona.

FR La Cubosfera. Ou comment créer une pièce agréable à vivre à partir de la pureté d'un cube. La capacité attractive de la transformation physique pour s'adapter à la personne.

IT La Cubosfera. O come creare un articolo adorabile a partire dalla purezza di un cubo. L'attraente capacità della trasformazione fisica di adattarsi alla persona.

DE Die Kubosphäre. Oder wie man aus der Reinheit eines Würfels ein freundliches Stück erzeugt. Die ansprechende Fähigkeit der körperlichen Transformation zur Anpassung an die Person.

VEGA



Vega blanco mate

## An elegant and delicate countertop washbasin

Vega is a countertop washbasin that stands out for its elegant and modern rectangular design. This washbasin perfectly combines the latest trends with the technical features of porcelain, which make it a resistant product that is easy to clean and maintain. A safe bet for the bathroom.

○ Blanco Mate

○ Blanco Brillo

● Negro Mate

**ES Un lavabo sobre encimera elegante y delicado.** Vega es un lavabo sobre encimera que destaca por su elegante y moderno diseño rectangular. Este lavabo combina a la perfección las últimas tendencias con las prestaciones técnicas de la porcelana, que lo convierten en un producto resistente y de fácil limpieza y mantenimiento. Una apuesta segura para el baño.

**FR Une vasque sur plan élégante et délicate.** Vega est une vasque sur plan qui se distingue par son design rectangulaire élégant et moderne. Cette vasque combine parfaitement les dernières tendances avec les caractéristiques techniques de la porcelaine, ce qui en fait un produit résistant, facile à nettoyer et à entretenir. Une valeur sûre pour la salle de bains.

**IT Un lavello da appoggio elegante e delicato.** Vega è un lavello da appoggio che si distingue per il suo design rettangolare elegante e moderno. Questo articolo coniuga perfettamente le ultime tendenze con le caratteristiche tecniche del gres porcellanato, che lo rendono un prodotto resistente, di facile pulizia e manutenzione. Una scommessa sicura per il bagno.

**DE Ein elegantes und zartes Aufsatzwaschbecken.** Vega ist ein Aufsatzwaschbecken, das durch sein elegantes und modernes Rechteckdesign hervorsteht. Dieses Waschbecken verbindet auf perfekte Weise die neuesten Trends mit den technischen Eigenschaften des Porzellans und macht es zu einem widerstandsfähigen Produkt, das leicht zu reinigen und zu pflegen ist. Eine sichere Wahl für das Badezimmer.



Vega negro mate

ZENON

**Large, large, large.**

Alba is Vega's older brother, the same attributes for a piece that requires more space, more grandiloquence.

# Alba

WASHBASINS - LAVABOS - VASQUES - LAVELLI - WASCHBECKEN

 PORCELAIN

**ES Grande, grande, grande.** Alba es el hermano mayor de Vega, mismos atributos para una pieza que busca mayores espacios, mayor grandilocuencia.

**FR Grande, grande, grande.** Alba est la grande sœur de Vega, les mêmes attributs pour une pièce qui cherche de plus grands espaces, une plus grande grandiloquence.

**IT Grande, grande, grande.** Alba è il fratello maggiore di Vega, gli stessi attributi per un pezzo che cerca spazi più ampi, maggiore magniloquenza.

**DE Großartig.** Alba ist der ältere Bruder von Vega. Die gleichen Attribute für ein Stück, das nach größeren Räumen, größerer Ausdruckskraft strebt.

ALBA

Alba blanco brillo

## Authenticity and design in a countertop washbasin

Alba is a functional countertop washbasin that will bring modernity and elegance to any bathroom. This design, available in glossy white or matt black and white finish, is an exquisite and resistant product.



- Blanco Mate
- Blanco Brillo
- Negro Mate

**ES Autenticidad y diseño en un lavabo sobre encimera.** Alba es un práctico lavabo sobre encimera que aportará modernidad y elegancia a cualquier baño. Este diseño, disponible en blanco brillo o acabado mate en blanco y negro, se convierte en un producto exquisito y resistente.

**FR Authenticité et design dans une vasque sur plan.** Alba est une vasque sur plan pratique qui apportera modernité et élégance à toute salle de bains. Ce design, disponible en blanc brillant ou en mat et en blanc et noir, en fait un produit exquis et durable.

**IT Autenticità e design in un lavello da appoggio.** Alba è un pratico lavello da appoggio che aggiungerà modernità ed eleganza a qualsiasi bagno. Questo design, disponibile nella finitura bianco brillo o mate in bianco e nero, diventa un prodotto raffinato e resistente.

**DE Authentizität und Design in einem Aufsatzwaschbecken.** Alba ist ein praktisches Aufsatzwaschbecken, das Modernität und Eleganz in jedes Badezimmer bringt. Dieses Design, das in glänzender weißer oder mattschwarz-weißem Abschluss erhältlich ist, sorgt für ein exquisites und langlebiges Produkt.

Alba blanco mate. Alba negro mate

ZENON

### Closing the circle.

Like the moon, Rigel evokes the state of buoyancy, half-sphere and the unexpected equilibrium of a universal vessel.

# Rigel

WASHBASINS - LAVABOS - VASQUES - LAVELLI - WASCHBECKEN

 PORCELAIN

ES Se cierra el círculo. Al igual que la luna Rigel evoca el estado de flotabilidad, media esfera y el equilibrio inesperado de un recipiente universal.

FR La boucle est bouclée. Comme la lune, Rigel évoque l'état de flottaison, la demi-sphère et l'équilibre inattendu d'un bénéficiaire universel.

IT Si chiude il cerchio. Come la luna, Rigel evoca lo stato di galleggiamento, una semisfera e l'equilibrio inaspettato di una nave universale

DE Der Kreis schließt sich. Wie der Mond beschwört Rigel den Zustand des Auftriebs, der Halbkugel und des unerwarteten Gleichgewichts eines universellen Gefäßes.

RIGEL



Rigel negro mate

ZENON

## Elegance and romanticism in a countertop washbasin

Rigel is a countertop washbasin characterised by its concave shape with the elegance and strength of ceramic. With a delicate design, it is a perfect way to create harmony in any space. This product is available in glossy white or black and white with a matt finish.



Rigel blanco mate

RIGEL



- Blanco Mate
- Blanco Brillo
- Negro Mate

**ES Elegancia y romanticismo en un lavabo sobre encimera.** Rigel es un lavabo sobre encimera que se caracteriza por su forma cóncava con la elegancia y la fuerza de la cerámica. Con un diseño delicado, es una herramienta perfecta para crear armonía en cualquier espacio. Este producto está disponible en blanco brillante o en blanco y negro con acabado mate.

**FR Élégance et romantisme dans une vasque sur plan.** Rigel est une vasque sur plan caractérisée par sa forme concave avec l'élégance et la résistance de la céramique. Avec un design délicat, c'est un outil parfait pour créer l'harmonie dans n'importe quel espace. Ce produit est disponible en blanc brillant ou en noir et blanc avec une finition mate.

**IT Eleganza e romanticismo in un lavabo da appoggio** Rigel è un lavabo da appoggio caratterizzato dalla sua forma concava con l'eleganza e la forza della ceramica. Dal design delicato, è uno strumento perfetto per creare armonia in ogni spazio. Questo prodotto è disponibile in bianco lucido o bianco e nero con finitura opaca

**DE Eleganz und Romantik in einem Aufsatzwaschbecken.** Rigel ist ein Aufsatzwaschbecken, das sich durch seine konkave Form mit der Eleganz und Stärke von Keramik auszeichnet. Mit seinem filigranen Design ist er das perfekte Werkzeug, um Harmonie in jedem Raum zu schaffen. Dieses Produkt ist in glänzendem Weiß oder in Schwarz und Weiß mit matter Oberfläche erhältlich.



ZENON

### What came first?

Formal perfection, an obligatory resource when it comes to large projects.  
Alya is a piece that rests unalterably in space.

# Alya

WASHBASINS - LAVABOS - VASQUES - LAVELLI - WASCHBECKEN

 PORCELAIN

ES ¿Qué fue primero?. La perfección formal, un recurso obligado cuando hablamos de grandes proyectos. Alya es la pieza que reposa en el espacio de forma inalterable.

FR Lequel est arrivé en premier ? La perfection formelle, un must lorsqu'il s'agit de grands projets. Alya est la pièce qui repose inaltérablement dans l'espace.

IT Cosa è nato prima? Perfezione formale, risorsa obbligata quando si parla di grandi progetti. Alya è l'arredo che riposa nello spazio in cui si trova, in modo inalterabile.

DE Was war zuerst?. Formale Perfektion, eine obligatorische Ressource, wenn es um große Projekte geht. Alya ist das Stück, das unverrückbar im Raum ruht.




ALYA



Alya blanco brillo

## A practical and modern countertop washbasin

Alya is a versatile countertop washbasin, perfect for the most innovative projects by interior designers and architects thanks to a delicate oval design capable of enhancing the beauty of any space. This product, available in glossy white and matt black and white, is characterised by the elegance and resistance of ceramic.

-  Blanco Mate
-  Blanco Brillo
-  Negro Mate

**ES Un lavabo sobre encimera práctico y moderno.** Alya es un lavabo sobre encimera versátil, perfecto para los proyectos más innovadores de interioristas y arquitectos gracias a un delicado diseño ovalado capaz de realzar la belleza de cualquier espacio. Este producto, disponible en blanco brillo y blanco y negro mate, se caracteriza por la elegancia y resistencia de la cerámica.

**FR Une vasque sur plan élégante et délicate.** Alya est une vasque sur plan polyvalente, parfaite pour les projets les plus innovants des designers d'intérieur et des architectes grâce à un délicat design ovale capable de mettre en valeur la beauté de n'importe quel espace. Ce produit, disponible en blanc brillant et en noir et blanc mat, se caractérise par l'élégance et la force de la céramique.

**IT Un lavello da appoggio pratico e moderno.** Alya è un lavello da appoggio versatile, perfetto per i progetti più innovativi di interior designer e architetti grazie a un delicato design ovale, in grado di esaltare la bellezza di ogni spazio. Questo prodotto, disponibile nei colori bianco brillo e bianco e nero mate, si caratterizza per l'eleganza e la resistenza della ceramica.

**DE Ein modernes und praktisches Aufsatzwaschbecken.** Alya ist ein vielseitiges Aufsatzwaschbecken, das sich dank seines zarten ovalen Designs perfekt für die innovativsten Projekte von Innenarchitekten und Architekten eignet und die Schönheit eines jeden Raumes unterstreicht. Dieses Produkt, das in den Farben Weiß glänzend und Schwarz-Weiß matt erhältlich ist, zeichnet sich durch die Eleganz und Stärke der Keramik aus.

Alya blanco mate

ZENON

**The soul of objects.**

Lumia is pure essence, a reference to the traditional pilaster that takes us back to the origins of volume and form. Timeless and sublime.

# Lumia

WASHBASINS - LAVABOS - VASQUES - LAVELLI - WASCHBECKEN

C PORCELAIN

ES El **ánima de los objetos**. Lumia es pura esencia, una referencia a la pilastra tradicional que nos lleva a los orígenes del volumen y la forma. Atemporal y sublime.

FR L'**âme des objets**. Lumia est une essence pure, une référence au pilastre traditionnel qui nous ramène aux origines du volume et de la forme. Intemporel et sublime.

IT L'**anima degli oggetti**. Lumia è pura essenza, un richiamo alla tradizionale lesena che ci riporta alle origini del volume e della forma. Intramontabile e sublime.

DE Die **Seele der Objekte**. Lumia ist die reine Essenz, ein Verweis auf den traditionellen Pilaster, der uns zu den Ursprüngen von Volumen und Form zurückführt. Zeitlos und erhaben.






Lumia blanco mate



Lumia blanco brillo

## Design and quality in a washbasin with a minimalist feel

Lumia is a countertop washbasin that presents the benefits of ceramic in an exquisite circular design capable of enhancing the beauty of any bathroom. With antibacterial properties and minimal porosity, it is available in a gloss white or matt black and white finish.

-  Blanco Mate
-  Blanco Brillo
-  Negro Mate

**ES Diseño y calidad en un lavabo de aire minimalista.** Lumia es un lavabo sobre encimera que presenta las bondades de la cerámica en un exquisito diseño circular capaz de realzar la belleza de cualquier baño. Con propiedades antibacterianas y mínima porosidad, está disponible en acabado blanco brillo o blanco y negro mate.

**FR Design et qualité dans une vasque à l'aspect minimaliste.** Lumia est une vasque sur plan qui présente les avantages de la céramique dans un élégant design circulaire qui sait mettre en valeur la beauté de toute salle de bains. Doté de propriétés antibactériennes et d'une porosité minimale, elle est disponible en finition blanche brillante ou noire et blanche mate.

**IT Design e qualità in un lavabo dall'aria minimalista.** Lumia è un lavello da appoggio con i vantaggi della ceramica in un adorabile design circolare che risalta la bellezza di qualsiasi bagno. Con proprietà antibatteriche e porosità minima, è disponibile in finitura bianco brillo o bianco e nero mate.

**DE Design und Qualität in einem Waschbecken mit minimalistischer Anmutung.** Lumia ist ein Aufsatzwaschbecken, das die Vorteile von Keramik in einem exquisiten, runden Design präsentiert, das die Schönheit jedes Badezimmers aufwertet. Es hat antibakterielle Eigenschaften und eine minimale Porosität und ist in glänzend weißem oder matt schwarzem und weißem Abschluss erhältlich.

ZENON

### Elegance refined

An axial form as a starting point, Sirio grows on the horizon and rests longitudinally on the surface on which it rests, reconfiguring it.

# Sirio

WASHBASINS - LAVABOS - VASQUES - LAVELLI - WASCHBECKEN

 PORCELAIN

**ES La elegancia refinada.** Construcción formal axial como punto de partida, Sirio crece en el horizonte y se posa longitudinalmente sobre la superficie en la que descansa y la reconfigura.

**FR L'élégance raffinée.** Construction formelle axiale comme point de départ, Sirio se développe sur l'horizon et se pose longitudinalement sur la surface sur laquelle elle repose et la reconfigure.

**IT La raffinata eleganza.** Costruzione formale assiale come punto di partenza, Sirio cresce all'orizzonte e si appoggia longitudinalmente sulla sua superficie per poi riconfigurarla.

**DE Raffinierte Eleganz.** Mit einer axialen formalen Konstruktion als Ausgangspunkt wächst Sirio am Horizont und stützt sich in Längsrichtung auf der Oberfläche, auf der es ruht und rekonfiguriert diese.

Sirio blanco mate

SIRIO



ZENON

SIRIO

## A countertop washbasin for the most elegant of projects

Sirio is a countertop washbasin designed to fit into the most modern and sophisticated projects by designers and interior designers. The technical features of ceramic make it an optimal product that stands out for its resistance and easy cleaning and maintenance.

- Blanco Mate
- Blanco Brillo
- Negro Mate

ES Un lavabo sobre encimera para los proyectos más elegantes. Sirio es un lavabo sobre encimera que está diseñado para encajar en los proyectos más modernos y sofisticados de diseñadores e interioristas. Las prestaciones técnicas de la cerámica lo convierten en un producto óptimo que destaca por su resistencia y fácil limpieza y mantenimiento.

FR Une vasque sur plan pour les projets les plus élégants. Sirio est une vasque sur plan qui a été conçue pour s'intégrer dans les projets les plus modernes et les plus sophistiqués des designers et des architectes d'intérieur. Les performances techniques de la céramique en font un produit optimal qui se distingue par sa résistance et sa facilité de nettoyage et d'entretien.

IT Un lavello da appoggio per i progetti più ricercati. Sirio è un lavello da appoggio pensato per inserirsi nei progetti più moderni e sofisticati di designer e interior designer. I vantaggi tecnici della ceramica la rendono un prodotto ottimale che si distingue per resistenza e facilità di pulizia e manutenzione.

DE Ein Aufsatzwaschbecken für elegante Projekte. Sirio ist ein Aufsatzwaschbecken, das sich in die modernsten und anspruchsvollsten Projekte von Designern und Innenarchitekten einfügen soll. Die technischen Eigenschaften der Keramik machen es zu einem optimalen Produkt, das sich durch seine Widerstandsfähigkeit und einfache Reinigung und Wartung auszeichnet.



Sirio negro mate

ZENON

## Functionality

When function transcends, we obtain a single piece that serves the most demanding requirements, the real needs of people. Functionality above all else. The three Mini models have two versions, the main one with skirt and built-in towel rail and the Middle version of each, minimalist and precise.

All manufactured in Solid with a matt white finish.

# Mini

WASHBASINS - LAVABOS - VASQUES - LAVELLI - WASCHBECKEN

© SOLID

**ES Funcionalidad.** Cuando la función trasciende, una única pieza que se pone al servicio de los requerimientos más exigentes, de las necesidades reales de las personas. La función por encima de todo. Los tres modelos de Mini tienen dos versiones, la principal con faldón y toallero incorporado y la versión Middle de cada uno, minimalista y precisa. Todos fabricados con Solid en acabado blanco mate.

**FR Fonctionnalité.** Quand la fonction transcende les besoins réels des gens, une pièce unique au service des exigences les plus élevées. La fonction avant tout. Les trois modèles Mini se déclinent en deux versions, le modèle principal avec jupe et porte-serviettes intégré et la version Middle de chacun, minimaliste et précise. Tous les éléments sont en Solid, avec une finition blanche mate.

**IT Interesse pratico.** Quando la funzione trascende, un pezzo unico che si mette al servizio delle esigenze più esigenti, dei reali bisogni delle persone. Funzionalità al di sopra di tutto. I tre modelli Mini sono disponibili in due versioni, quella principale con gonna e portasciugamani integrato e la versione Middle di ciascuna, minimalista e precisa. Tutto realizzato in Solid con finitura in bianco mate.

**DE Funktionalität.** Wenn die Funktion über sich hinausgeht: ein einziges Stück, das den anspruchsvollsten Anforderungen, den wirklichen Bedürfnissen der Menschen, gerecht wird. Die Funktion über alles. Die drei Mini-Modelle gibt es in zwei Versionen: das Hauptmodell mit Schürze und integriertem Handtuchhalter und die Middle-Version, die minimalistisch und präzise ist. Alles aus Solid hergestellt mit weiß mattem Abschluss

Mini Ariel blanco mate

MINI



**Ariel. A modern washbasin. Perfect for reduced spaces.** This small washbasin with sloping bowl and skirt is a safe bet for bringing practicality and harmony to your bathroom. Thanks to the technical advantages of our Solid material, Ariel becomes an all-mass design with a perfect finish.

**Ariel Middle. An elegant washbasin of intermediate height.** Thanks to the modern touch of the basin sloping towards the bottom, Ariel middle is a mini washbasin that stands out with its elegant mid-height design. In addition, our Solid material makes it a strong and durable choice for the bathroom.

○ Blanco Mate

**ES Ariel. Un lavabo moderno perfecto para espacios pequeños.** Este pequeño lavabo con seno inclinado y faldón es una apuesta segura para dar practicidad y armonía a tu baño. Gracias a las ventajas técnicas de nuestro material Solid, Ariel se convierte en un diseño todo masa con un acabado perfecto.

**Ariel Middle. Un elegante lavabo de altura intermedia.** Con el toque moderno del seno inclinado hacia el fondo, Ariel middle es un lavabo mini que destaca por su elegante diseño de altura intermedia. Además, nuestro material Solid lo convierte en una opción con gran resistencia y durabilidad para el cuarto de baño.

**FR Ariel. Une vasque moderne parfaite pour les petits espaces.** Cette petite vasque à cuvette inclinée et jupe est une valeur sûre pour la praticité et l'harmonie de votre salle de bains.. Grâce aux avantages techniques de notre matériau Solid, Ariel devient un design all-over à la finition parfaite.

**Ariel Middle. Une élégante vasque à mi-hauteur.** Avec la touche moderne de la vasque inclinée vers le bas, Ariel middle est une vasque mini qui se distingue par son design élégant à mi-hauteur. En outre, notre matériau Solid en fait un choix solide et durable pour la salle de bains.

**IT Ariel. Un lavello moderno perfetto per i piccoli spazi.** Questo piccolo lavabo con vasca inclinata e gonna è una scommessa sicura per dare praticità e armonia al tuo bagno. Grazie ai vantaggi tecnici del nostro materiale Solid, Ariel diventa un design a corpo intero con una finitura perfetta.

**Ariel Middle. Un elegante lavello a media altezza.** Con il tocco moderno del lavabo inclinato verso il basso, Ariel middle è un mini lavello che si distingue per il suo elegante design a mezza altezza. Inoltre, il nostro materiale solido lo rende un'opzione altamente resistente e duratura per il bagno.

**DE Ariel. Ein modernes Waschbecken perfekt für kleine Räume.** Dieses kleine Waschbecken mit schrägem Becken und Schürze ist ein sicherer Garant für Funktionalität und Harmonie in Ihrem Badezimmer. Dank der technischen Vorteile unseres Solid-Materials wird Ariel zu einem All-Over-Design mit perfektem Abschluss.

**Ariel Middle. Ein elegantes, halbhohes Waschbecken.** Ariel middle ist ein Mini-Waschbecken, das sich durch sein elegantes Design in mittlerer Höhe auszeichnet und dessen Becken nach unten hin abfällt. Darüber hinaus ist unser Solid-Material eine robuste und langlebige Wahl für das Badezimmer.



Mini Ariel Middle blanco mate



**Umbriel. A thoroughly minimalist washbasin.** Umbriel was created to win over designers and architects who want to achieve modern projects suitable for everyday use thanks to its design with built-in towel rail. With a height of 150 mm, our Solid material makes Umbriel a sturdy washbasin with a perfect finish.

**Umbriel Middle. The practicality of a washbasin of intermediate height.** Umbriel Middle is a washbasin created to become a unique product thanks to its design and its intermediate height. The lightness and the perfect finish provided by our Solid material make this washbasin a safe bet to achieve bathrooms that are modern and functional at the same time.

○ Blanco Mate

**ES Umbriel. Un lavabo de lo más minimalista.** Umbriel surge para conquistar a diseñadores y arquitectos que quieren lograr proyectos modernos idóneos para el día a día gracias a su diseño con toallero incorporado. Con un alzado de 150 mm, nuestro material Solid convierte a Umbriel en un lavabo resistente con un acabado perfecto.

**Umbriel Middle. La practicidad de un lavabo de altura intermedia.** Umbriel Middle es un lavabo que nace para convertirse en un producto único gracias a su diseño y su altura intermedia. La ligereza y el perfecto acabado que le otorga nuestro material Solid hacen de este lavabo una apuesta segura para lograr baños modernos y funcionales al mismo tiempo.

**FR Umbriel. Une vasque minimaliste.** Umbriel a été créée pour séduire les designers et les architectes qui souhaitent réaliser des projets modernes adaptés à un usage quotidien grâce à sa conception avec porte-serviettes intégré. Avec une hauteur de 150 mm, notre matériau Solid fait d'Umbriel une vasque robuste à la finition parfaite.

**Umbriel Middle. L'aspect pratique d'une vasque à mi-hauteur.** Umbriel Middle est une vasque qui a été créée pour devenir un produit unique grâce à son design et à sa mi-hauteur. La légèreté et la finition parfaite assurée par notre matériau Solid font de cette vasque une valeur sûre pour les salles de bains modernes et fonctionnelles à la fois.

**IT Umbriel. Il lavello più minimalista** Umbriel nasce per conquistare designer e architetti che vogliono realizzare progetti moderni adatti all'uso quotidiano grazie al suo design con portasciugamano integrato. Con 150mm di altezza, il nostro materiale Solid rende Umbriel un lavello robusto con una finitura perfetta.

**Umbriel Middle. La praticità di un lavello a mezza altezza.** Umbriel Middle è un lavello che nasce per diventare un articolo unico grazie al suo design e alla sua altezza intermedia. La leggerezza e la perfetta finitura che gli conferisce il nostro materiale Solid fanno di questo lavello una scommessa sicura per realizzare bagni moderni e funzionali allo stesso tempo.

**DE Umbriel. Ein absolut minimalistisches Waschbecken.** Umbriel wurde geschaffen, um Designer und Architekten zu überzeugen, die moderne und alltagstaugliche Projekte durch Designs mit integriertem Handtuchhalter realisieren wollen. Mit einer Höhe von 150 mm macht unser Solid-Material Umbriel zu einem robusten Waschbecken mit perfekter Verarbeitung.

**Umbriel Middle. Die Funktionalität eines mittelhohen Waschbeckens.** Umbriel Middle ist ein Waschbecken, das durch sein Design und seine Zwischenhöhe zu einem einzigartigen Produkt wird. Die Leichtigkeit und die perfekte Verarbeitung unseres Materials Solid machen dieses Waschbecken zu einer sicheren Wahl für moderne und funktionelle Bäder zugleich.



Mini Umbriel blanco mate

**Dione. A modern washbasin with a classic touch.** With a minimalist aesthetic, Dione stands out for its exquisite design with a skirt and built-in towel rail. Thanks to our Solid material, Umbriel becomes a resistant and light washbasin, capable of fitting in bathrooms with very different styles. A sure hit!

**Dione Middle. A modern and sophisticated 'mini' washbasin.** Dione Middle is designed to fit in modern projects that aim to provide their bathrooms with a sophisticated feel. Its shape and size are perfect to achieve practicality and design in the same piece. In addition, our Solid material makes it light and soft to the touch.

○ Blanco Mate

**ES Dione. Un lavabo moderno con un guiño clásico.** Con una estética de lo más minimalista, Dione destaca por un exquisito diseño con faldón y toallero incorporado. Gracias a nuestro material Solid, Umbriel se convierte en un lavabo resistente y ligero, capaz de tener cabida en baños con estilos muy diferentes. ¡Un acierto seguro!

**Dione Middle. Un lavabo 'mini' moderno y sofisticado.** Dione Middle surge para tener cabida en proyectos modernos que quieren darle un aire sofisticado a sus cuartos de baño. Su forma y tamaño son perfectos para lograr practicidad y diseño en una misma pieza. Además, nuestro material Solid lo convierte en un producto ligero y suave al tacto.

**FR Dione. Une vasque moderne au look classique.** Avec une esthétique minimaliste, Dione se distingue par son design exquis avec une jupe et un porte-serviettes intégré. Grâce à notre matériau Solid, Umbriel devient une vasque résistante et légère, capable de s'intégrer dans des salles de bains aux styles très différents. Un succès garanti !

**Dione Middle. Une vasque «mini» moderne et sophistiquée.** Dione Middle est conçu pour s'intégrer aux projets modernes qui souhaitent donner une allure sophistiquée à leurs salles de bains. Sa forme et sa taille sont parfaites pour allier praticité et design en une seule pièce. En outre, notre matériau Solid le rend léger et doux au toucher.

**IT Dione. Un lavello moderno con un tocco classico.** Con un'estetica molto minimalista, Dione si distingue per il suo design raffinato con gonna e portasciugamani integrato. Grazie al nostro materiale Solid, Umbriel diventa un lavabo resistente e leggero, capace di trovare spazio in bagni con stili molto diversi. Il successo è assicurato!

**Dione Middle. Un moderno e sofisticato lavello 'mini'.** Dione Middle nasce per avere un posto nei progetti moderni che vogliono dare ai propri bagni un'aria sofisticata. La sua forma e dimensione sono perfette per combinare praticità e design nello stesso articolo. Inoltre, il nostro materiale Solid lo rende un prodotto leggero e morbido al tatto.

**DE Dione. Ein modernes Waschbecken mit klassischer Note.** Mit ihrer minimalistischen Ästhetik besticht Dione durch ihr exklusives Design mit einer Schürze und einem integrierten Handtuchhalter. Dank unseres Solid-Materials ist Umbriel ein widerstandsfähiges und leichtes Waschbecken, das sich in Bädern mit sehr unterschiedlichen Stilen einfügen kann. Ein absolut sichere Wahl!

**Dione Middle. Ein modernes und raffiniertes „Mini“-Waschbecken.** Dione Middle wurde für moderne Projekte geschaffen, die ihren Badezimmern einen Hauch von Raffinesse verleihen wollen. Seine Form und Größe sind perfekt, wenn es um Funktionalität und Design in einem geht. Darüber hinaus ist unser Solid-Material leicht und fühlt sich weich an.



Mini Dione blanco mate

### Design and functionality in a wall-mounted bathroom unit.

Hidra is a charming bathroom furniture that represents a safe bet for designers and architects looking to convey design and elegance in their projects. Adaptable in size, its larger version features a large storage space and a unique design. For greater versatility, it is available in lacquered finish (American walnut and meshed oak) or natural veneer (gloss white, matt white, storm grey and hazelnut).

# Hidra

BATHROOM FURNITURE - MUEBLE DE BAÑO - MEUBLE DE SALLE DE BAINS - MOBILIARIO BAGNO - BADMÖBEL

**ES Diseño y funcionalidad en un mueble de baño de pared.** Hidra es un encantador mueble de baño que será una apuesta segura para diseñadores y arquitectos que buscan diseño y elegancia en sus proyectos. Adaptable en tamaño, su versión más grande presenta un gran espacio de almacenamiento y un diseño único. Para una mayor versatilidad, está disponible en acabado lacado (nogal americano y roble mallado) o chapado natural (blanco brillo, blanco mate, gris tormento y avellana).

**FR Design et fonctionnalité dans un meuble de salle de bains mural.** Hidra est un charmant meuble de salle de bains qui sera une valeur sûre pour les designers et les architectes à la recherche de design et d'élégance dans leurs projets. Adaptable en taille, sa version plus grande offre un grand espace de rangement et un design unique. Pour une plus grande polyvalence, il est disponible en finition laquée (noyer américain et chêne maillé) ou en placage naturel (blanc brillant, blanc mat, gris tempête et noisette).

**IT Design e funzionalità in un mobile bagno a parete.** Hidra è un mobile da bagno affascinante che sarà un successo assicurato per designer e architetti che cercano design ed eleganza nei loro progetti. Adattabile nelle dimensioni, la sua versione più grande presenta un ampio spazio di archiviazione e un design unico. Per una maggiore versatilità, è disponibile in finitura laccata (nogal americano e roble mallado) o placcato naturale (blanco brillo, blanco mate, gris tormento e avellana).

**DE Design und Funktionalität in einem wandmontierten Badmöbelstück.** Hidra ist ein charmantes Badmöbelstück, das für Designer und Architekten, die bei ihren Projekten Wert auf Design und Eleganz legen, eine sichere Wahl ist. Seine größere Version ist anpassungsfähig und verfügt über einen großen Stauraum und ein einzigartiges Design. Zwecks größerer Vielseitigkeit ist es in lackiertem Abschluss (amerikanischer Nussbaum und Riffschnitt-Eiche) oder in natürlichem Furnier (glänzend weiß, matt weiß, sturmgrau und haselnussbraun) erhältlich.

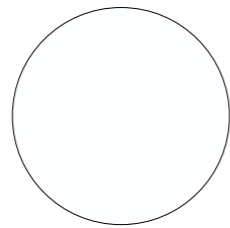


Hidra blanco mate

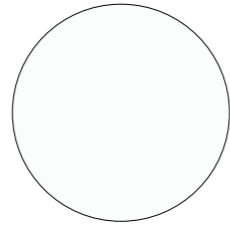
Lacquered  
Lacado  
Laqué  
Laccato  
Lackiert

Natural veneer  
Chapa natural  
Chapa natural  
Tranciato naturale  
Natürliches Furnier

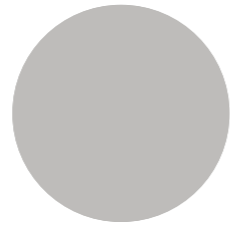
ZENON



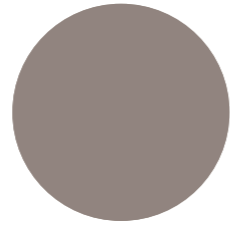
Blanco Brillo



Blanco Mate



Gris Tormenta



Avellana



Nogal Americano



Roble Mallado



Hidra roble mallado  
Orion

## A versatile unit

Hidra is distributed in 2 mitered side drawers and fronts in sizes 60, 70, 80, 100, 120 and 140. With a height of 52cm and a depth of 45cm. It is manufactured in MDF 780 board lacquered with anti-fingerprint and anti-bacterial finishes. The natural veneer finishes have the same coatings. We use state-of-the-art fittings for maximum security. The 1 drawer auxiliary unit is available in 60 and 100 cm for a height of 32cm and a depth of 45cm.

CAMAR anti-tilt hanging system.  
GRASS fittings XP full-extension guide with brake.

**ES Un mueble versátil.** Hidra se distribuye en 2 cajones a inglete laterales y frentes de medidas 60, 70, 80, 100, 120 y 140. Con altura de 52 cms y 45 de profundidad. Se fabrica en tablero MDF 780 lacado con tratamientos antihuella y antibacteriano. Los acabados en chapa natural tienen los mismos tratamientos. Utilizamos herrajes de última generación de máxima seguridad. El mueble auxiliar de 1 cajón está disponible en 60 y 100 cms para una altura de 32 cms y 45 de profundidad.

Sistema de colgar CAMAR antivuelco.  
Herrajes GRASS guía XP extracción total con freno.

**FR Un meuble polyvalent.** Hidra est livré avec 2 tiroirs latéraux à onglet et des façades dans les dimensions suivantes : 60, 70, 80, 100, 120 et 140. Avec une hauteur de 52 cm et une profondeur de 45 cm. Il est réalisé en panneau MDF 780 laqué avec des traitements anti-traces de doigts et anti-bactériens. Les finitions en placage naturel ont les mêmes traitements. Nous utilisons du matériel de pointe pour une sécurité maximale. Le meuble latéral à 1 tiroir est disponible en 60 et 100 cm pour une hauteur de 32 cm et une profondeur de 45 cm.

Système de suspension anti-basculement CAMAR.  
Raccords GRASS Guide à extension complète XP avec frein.

**IT Un mobile versatile** Hidra è distribuita in 2 cassetti laterali obliqui e frontali da 60, 70, 80, 100, 120 e 140. 52 cm di altezza e 45 di profondità. È realizzato in MDF 780 laccato con trattamenti anti-impronta e antibatterici. Le finiture del tranciato naturale sono sottoposte agli stessi trattamenti. Utilizziamo guarnizioni metalliche di massima sicurezza e di ultima generazione. Il mobile accessorio con 1 cassetto è disponibile in misure da 60 e 100 cm, 32 cm di altezza e 45 cm di profondità.

Sistema di sospensione antiribaltamento CAMAR.  
Raccordi GRASS Guida ad estrazione totale XP con freno.

**DE Ein vielseitiges Möbelstück** Hidra wird mit 2 seitlich auf Gehrung geschnittenen Schubladen und Fronten in den Größen 60, 70, 80, 100, 120 und 140 geliefert. Mit einer Höhe von 52 cm und einer Tiefe von 45 cm. Es besteht aus einer lackierten MDF-780-Platte mit Anti-Fingerprint- und antibakterieller Behandlung. Die Abschlüsse in natürlichem Furnier unterlaufen die gleichen Behandlungen. Wir verwenden modernste Beschläge für maximale Sicherheit. Der Beistellschrank mit 1 Schublade ist in den Größen 60 und 100 cm mit einer Höhe von 32 cm und einer Tiefe von 45 cm erhältlich.

CAMAR Aufhängesystem mit Kippschutz.  
GRASS Beschläge XP Vollauszugführung mit Bremse.



Hidra avellana. Lyra

**Lyra. A trendy minimalist mirror.** Lyra is a modern and elegant mirror that will be an eye-catcher in your bathroom. It fits into any project, both commercial and residential, and is available in six different sizes, from 60x80 to a maximum of 140x80 cm.

**Orion. An elegant and contemporary round mirror.** Orion is a round mirror that will bring a sleek and modern look to any bathroom. To fit in any personal or professional project, it is available in four different sizes, from 60x60 to 90x90 cm.

# Lyra + Orion

MIRRORS - ESPEJOS - MIROIRS - SPECCHI - SPIEGEL

**ES Lyra. Un espejo minimalista en tendencia.** Lyra es un espejo moderno y elegante que llamará la atención en tu cuarto de baño. Encajará en cualquier proyecto, tanto comercial como residencial, está disponible en seis medidas diferentes, desde 60x80 hasta un máximo de 140x80 cm.

**Orion. Un espejo redondo elegante y contemporáneo.** Orion es un espejo redondo que aportará un aspecto elegante y moderno a cualquier cuarto de baño. Para encajar en cualquier proyecto personal o profesional, está disponible en cuatro tamaños diferentes, desde 60x60 hasta 90x90 cm.

**FR Lyra. Un miroir minimaliste très tendance.** Lyra est un miroir moderne et élégant qui attirera tous les regards dans votre salle de bains. Il s'intègre à tous les projets, tant commerciaux que résidentiels, et est disponible en six tailles différentes, de 60x80 à un maximum de 140x80 cm.

**Orion. Un miroir rond élégant et contemporain.** Orion est un miroir rond qui apportera un look moderne et épuré à toute salle de bains. Pour s'intégrer à tout projet personnel ou professionnel, il est disponible en quatre tailles différentes, de 60x60 à 90x90 cm.

**IT Lyra. Uno specchio minimalista di tendenza.** Lyra è uno specchio moderno ed elegante che si prenderà tutta l'attenzione del tuo bagno. Si adatta a qualsiasi progetto, sia commerciale che residenziale, ed è disponibile in sei dimensioni, da 60x80 a un massimo di 140x80 cm.

**Orion. Uno specchio rotondo elegante e contemporaneo.** Orion è uno specchio rotondo che conferisce un tocco elegante e moderno a qualsiasi bagno. Per adattarsi a qualsiasi progetto personale o professionale, è disponibile in quattro dimensioni, da 60x60 a 90x90 cm.

**DE Lyra. Ein minimalistischer Trend-Spiegel.** Lyra ist ein moderner und eleganter Spiegel, der ein echter Blickfang in Ihrem Badezimmer sein wird. Er passt in jedes Projekt, sowohl im gewerblichen als auch im privaten Bereich, und ist in sechs verschiedenen Größen von 60x80 bis zu einer maximalen Größe von 140x80 cm erhältlich.

**Orion Ein runder, eleganter und zeitgenössischer Spiegel.** Orion ist ein runder Spiegel, der jedem Badezimmer einen eleganten und modernen Look verleiht. Er ist in vier verschiedenen Größen erhältlich, von 60x60 bis 90x90 cm, und passt damit in jedes private oder berufliche Projekt.

## Light in the shadows

The Lyra and Orion mirrors have a version with a backlit design that add a special touch to any bathroom.

**ES Luz entre las sombras.** Los espejos Lyra y Orion tienen su versión con diseño retroiluminado que dará un toque especial a cualquier baño.

**FR La lumière dans les ombres.** Les miroirs Lyra et Orion sont disponibles dans une version rétroéclairée qui ajoutera une touche spéciale à toute salle de bains.

**IT Luce tra le ombre.** Gli specchi Lyra e Orion hanno la loro versione con un design retroilluminato che conferirà un tocco speciale a qualsiasi bagno.

**DE Licht im Schatten.** Bei den Spiegeln Lyra und Orion gibt es eine Version mit Hintergrundbeleuchtung, die jedem Badezimmer eine besondere Note verleiht.

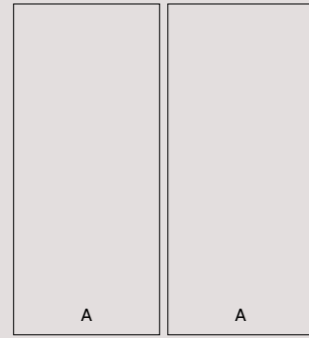
Lyra backlite

Create® & Create® Dreams



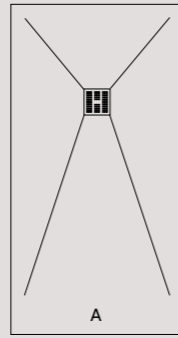
☐ GEL COAT

Revestimiento



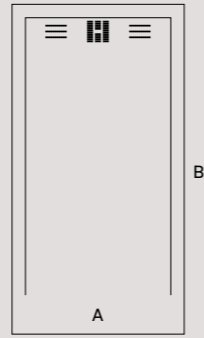
A. 120 cm  
B. 240 cm

Smart



A. 70 - 138 cm  
B. 70 - 220 cm

Evolution

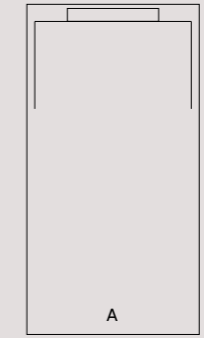


A. 70 - 100 cm  
B. 70 - 220 cm

West



☐ GEL COAT

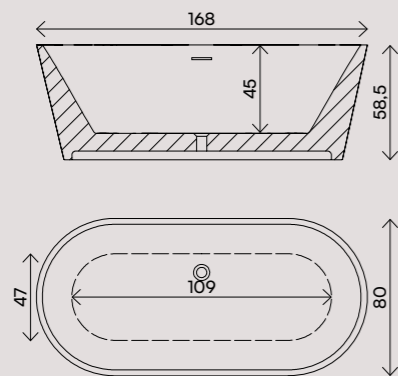


A. 70 - 100 cm  
B. 100 - 200 cm

Peyto



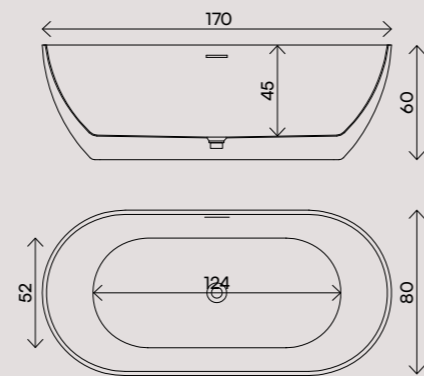
○ ACRYLIC



Nukuru



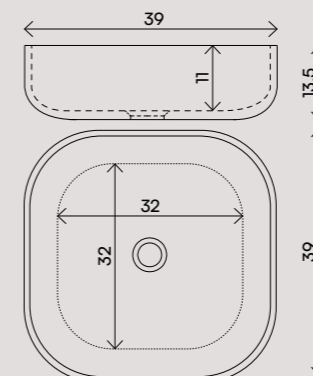
○ ACRYLIC



Vega



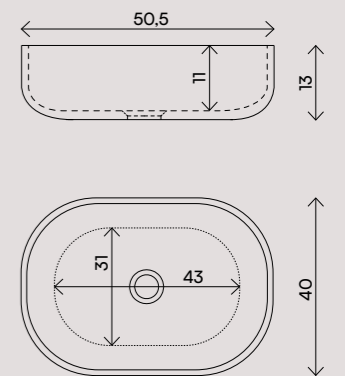
○ PORCELAIN



Alba



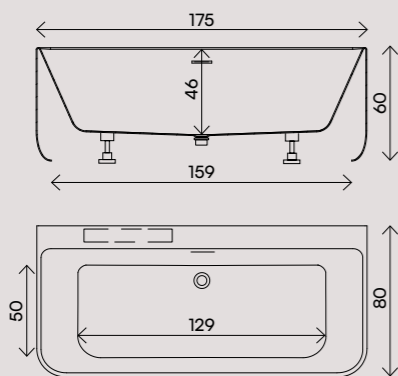
○ PORCELAIN



Kivu Wall



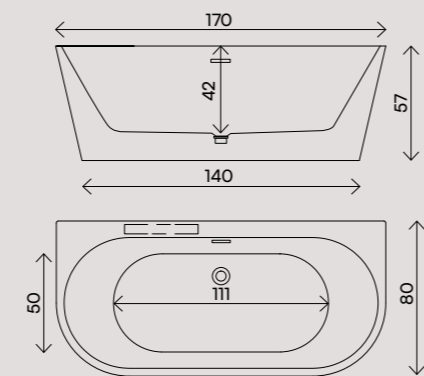
○ ACRYLIC



Aidar Wall



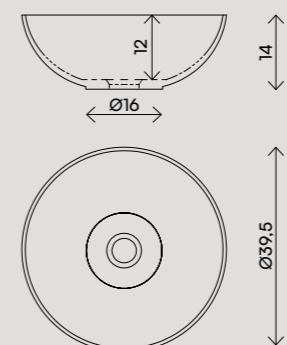
○ ACRYLIC



Rigel



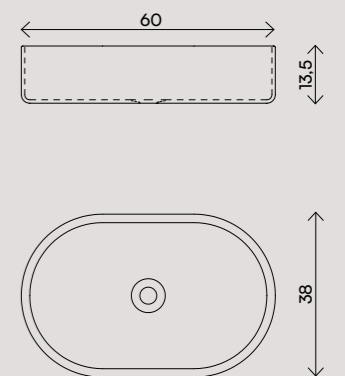
○ PORCELAIN



Alya



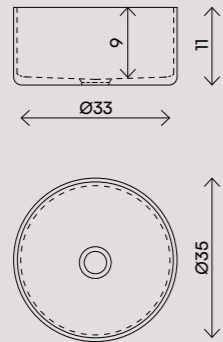
○ PORCELAIN



Lumia



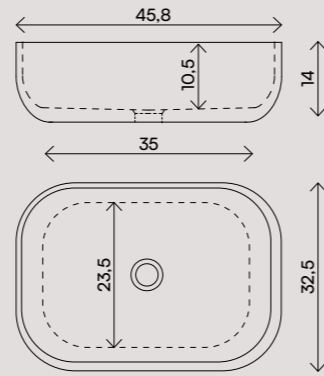
ACRYLIC



Sirio



ACRYLIC

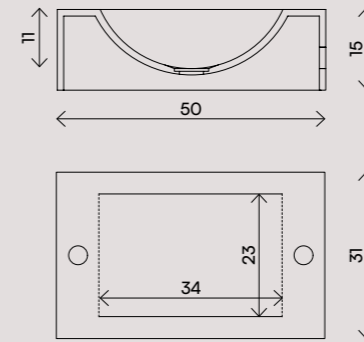


Mini Dione

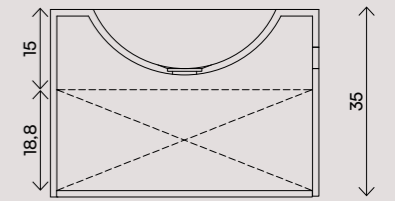


SOLID

Estándar



Middle

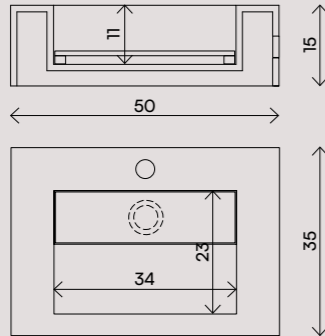


Mini Ariel

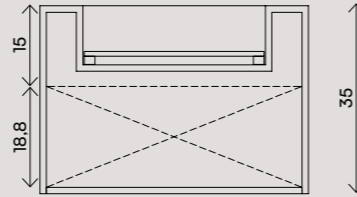


SOLID

Estándar



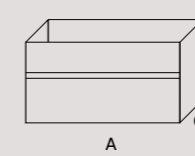
Middle



Hidra

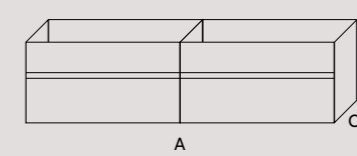


1 Seno



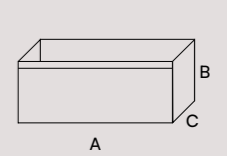
- A. 60 cm
- 70 cm
- 80 cm
- 100 cm
- 120 cm
- 140 cm
- B. 45 cm
- C. 52 cm

2 Senos



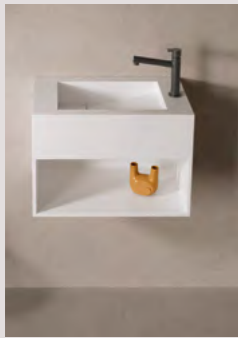
- A. 120 cm
- 140 cm
- B. 45 cm
- C. 52 cm

Auxiliar



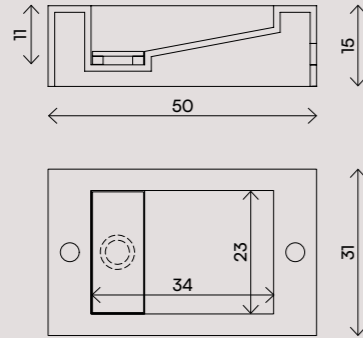
- A. 60 cm
- 100 cm
- B. 45 cm
- C. 32 cm

Mini Umbriel

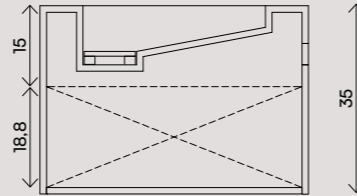


SOLID

Estándar



Middle



Lyra + Orion

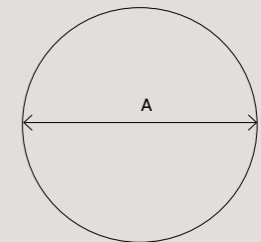


Lyra



- 60x80 cm
- 70x80 cm
- 80x80 cm
- 100x80 cm
- 120x80 cm
- 140x80 cm

Orion



- A. Ø60 cm
- Ø70 cm
- Ø80 cm
- Ø90 cm



El contenido de este catálogo está protegido por la ley de Propiedad Intelectual, Real Decreto Legislativo 1/1996. Cualquier reproducción del mismo, en parte o en su totalidad, sin autorización expresa de ZENON SMART SOLID SURFACE, puede ser sancionada conforme el código penal.

ZENON SMART SOLID SURFACE, se reserva el derecho de modificar y/o suprimir ciertos modelos, características o presentaciones de los modelos expuestos en este catálogo, sin previo aviso, por exigencias de producción sin que se contraiga derecho o perjuicio alguno.

Todas nuestras medidas estándar están sujetas a posibles variaciones por circunstancias de la producción.

Los ambientes que se muestran en este catálogo, son sugerencias decorativas de carácter publicitario.

Los colores o tonos y las texturas de los modelos mostrados en este catálogo, pueden presentar ligeras diferencias respecto a las piezas reales. Es importante antes de la colocación comprobar que las piezas corresponden a los modelos y características de calidad, tono y calibre solicitados.

Debiéndose utilizar en la instalación real las instrucciones de colocación editadas por ZENON SMART SOLID SURFACE.

-

The content of this catalogue is protected by the Intellectual Property law, Royal Decree Legislative 1/1996. Any reproduction in part or in its entirety, without express authorisation of ZENON SMART SOLID SURFACE, can be punishable under the penal code.

Due to production constraints, ZENON SMART SOLID SURFACE, reserves the right, without prejudice, to modify and/or discontinue certain products or features, or vary the appearance of products in this catalogue, without prior notice. Statutory rights are not affected.

All standard measurements are subject to possible variation due to the production process.

The illustrations shown in this catalogue are representative only and for advertising purposes.

The colours or tones and textures of the models shown in this catalogue may differ slightly from the actual items. Before installation we strongly recommend you ensure all items delivered are as required in terms of product, quality, colour and calibre.

ZENON SMART SOLID SURFACE fixing instructions must be followed at all times.

-

Le contenu de ce catalogue est protégé par la loi de propriété intellectuelle, royal décret législatif 1/ 1996. La reproduction d'une part ou de la totalité sans autorisation de ZENON SMART SOLID SURFACE peut être sanctionné par le code pénal.

ZENON SMART SOLID SURFACE, se réserve le droit de modifier et/ou de supprimer certains modèles, caractéristiques ou présentations des modèles de ce catalogue, sans préavis, pour des raisons de production, sans contracter aucun droit ou dommage.

Toutes les mesures standard peuvent faire l'objet d'éventuelles variations en raison des circonstances de production.

Les ambiances faisant partie de ce catalogue sont des propositions de décoration de type publicitaire.

Les couleurs ou les tons et les textures des modèles présentés dans ce catalogue peuvent présenter de légères différences par rapport aux pièces réelles. Il est important de vérifier avant la pose que les pièces correspondent aux modèles et aux caractéristiques concernant la qualité, le ton et le calibre sollicités par le client.

Lors de la pose, les instructions de pose publiées par ZENON SMART SOLID SURFACE doivent être respectées.

-

Il contenuto di questo catalogo è protetto dalla legge di Proprietà Intellettuale, Regio Decreto Legislativo 1/1996. Qualsiasi riproduzione, parziale o totale, senza l'autorizzazione espressa di ZENON SMART SOLID SURFACE è perseguito a norma di legge.

ZENON SMART SOLID SURFACE, si riserva il diritto di modificare e/o eliminare determinati modelli, caratteristiche o presentazioni dei modelli esposti nel presente catalogo, senza previo avviso, per esigenze di produzione senza che ne derivi alcun diritto o pregiudizio.

Tutte le nostre misure standard sono soggette a possibili variazioni per circostanze di produzione.

Gli ambienti che vengono mostrati in questo catalogo sono suggerimenti di arredamento a carattere pubblicitario.

I colori o i toni e le texture dei modelli mostrati in questo catalogo possono presentare leggere differenze rispetto agli elementi reali. È importante, prima della posa, di verificare che gli elementi corrispondano ai modelli e alle caratteristiche di qualità, tono e dimensioni richieste.

Nell'installazione pratica si devono seguire le istruzioni di posa fornite da ZENON SMART SOLID SURFACE.

Ctra. Vila-real – Onda km. 10  
12200 Onda – Castellón SPAIN

Teléfono: +34 964 63 81 28  
Fax: +34 964 62 61 01  
[info@zenonsolidsurface.com](mailto:info@zenonsolidsurface.com)

**zenon**