



*Fishbone*



seramiksan

*Türkiye'de İlk ve Tek*

*Safistike* BENZERSİZ  
MIX&MATCHFORM

*Bütünsel Uyum*

SERIALITY



YENİLİKLERE

*Dizisellik*

UNIQUE FORM

HOLISTIC  
HARMONY



ACIK

*Safistike*

CREATIVE

INTERIORS

*Safistiked*

YARATICI

MEKANLAR

*Innovative*

CREATIVE

INTERIORS



*Türkiye'de İlk ve Tek*

*Safistike* BENZERSİZ

MIX&MATCHFORM

YENİLİKLERE



ACIK

*Dizisellik*

*Innovative*

*Safistiked*

YARATICI

MEKANLAR



## İçindekiler / Index

---

Classic Wood .....	4-9
Nordik .....	10-13
Nova .....	14-15
Ladin .....	16-17
Loft .....	18-19
Cement-Art .....	20-21
Illusion Parlak .....	24
Illusion Mat .....	25
Soho .....	26-29
Matrix .....	30-31

### **Teknik Bilgiler ve Özellikleri**

Technical Information & Characteristics .....	32-33
---	-------





*Classic Wood*



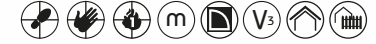






# *Classic Wood*





Sırlı Porselen Karo / Glazed Porcelain Tile



**943302**  
40x60 cm / 16"x24"  
Badem / Almond



**943301**  
40x60 cm / 16"x24"  
Ceviz / Noce



**943303**  
40x60 cm / 16"x24"  
Kestane / Chestnut



**943310**  
40x60 cm / 16"x24"  
Mix Motif / Mix Motif



**943311**  
40x60 cm / 16"x24"  
Açık Floral Motif / Light Floral Motif



**343312**  
40x60 cm / 16"x24"  
Koyu Floral Motif / Dark Floral Motif

Önerilen Derz Rengi  
Recommended Grout Color

Ürün  
Product

C000113 Anatolia Bej / Anatolia Beige : Badem, Ceviz, Açık Floral Motif / Almond, Noce, Light Floral Motif

C000114 Kahve / Brown : Mix Motif, Kestane, Koyu Floral Motif / Mix Motif, Chestnut, Dark Floral Motif





*Classic Wood*









*Nordik*









*Nardik*



Sırlı Porselen Karo / Glazed Porcelain Tile



941301  
40x60 cm / 16"x24"  
Beyaz / White



941302  
40x60 cm / 16"x24"  
Gri / Grey



941303  
40x60 cm / 16"x24"  
Siyah / Black



941310  
40x60 cm / 16"x24"  
Açık Mix Motif / Light Mix Motif



941311  
40x60 cm / 16"x24"  
Koyu Mix Motif / Dark Mix Motif

Önerilen Derz Rengi  
Recommended Grout Color

Ürün  
Product

CO00110 Beyaz / White	: Beyaz / White
CO00120 Granit Gri / Granit Grey	: Gri, Açık Mix Motif / Grey, Light Mix Motif
CO00117 Siyah / Black	: Siyah, Koyu Mix Motif / Black, Dark Mix Motif





*Nava*



Sırlı Porselen Karo / Glazed Porcelain Tile



**948302**  
40x60 cm / 16"x24"  
Akçaağaç / Maple



**948301**  
40x60 cm / 16"x24"  
Ceviz / Noce

Önerilen Derz Rengi Recommended Grout Color	Ürün Product
CO00119 Teos Gri / Teos Grey	: Akçaağaç / Maple
CO00114 Kahve / Brown	: Ceviz / Noce





*Ladin*



Sırlı Porselen Karo / Glazed Porcelain Tile



**946301**  
40x60 cm / 16"x24"  
Badem / Almond



**946302**  
40x60 cm / 16"x24"  
Ceviz / Noce

**Önerilen Derz Rengi**  
Recommended Grout Color

**Ürün**  
Product

**C000112 Kanyon Bej / Kanyon Beige** : **Badem / Almond**  
**C000113 Anadolu Bej / Anadolu Beige** : **Ceviz / Noce**





*Loft*



Sırlı Porselen Karo / Glazed Porcelain Tile



947301  
40x60 cm / 16"x24"  
Gri / Grey



947311  
40x60 cm / 16"x24"  
Gri Ladin - Badem Motif /  
Grey Ladin - Almond Motif



947310  
40x60 cm / 16"x24"  
Gri Ladin - Ceviz Motif /  
Grey Ladin - Noce Motif



947320  
40x60 cm / 16"x24"  
Antrasit Ladin - Ceviz Motif /  
Anthracite Ladin - Noce Motif



947302  
40x60 cm / 16"x24"  
Antrasit / Anthracite

Önerilen Derz Rengi  
Recommended Grout Color

Ürün  
Product

CO00119 Teos Gri / Teos Grey : Gri, Gri Ladin - Badem Motif, Gri Ladin - Ceviz Motif / Grey, Grey Ladin - Almond Motif, Grey Ladin - Noce Motif  
CO00117 Siyah / Black : Antrasit, Antrasit Ladin - Ceviz Motif / Anthracite, Anthracite Ladin - Noce Motif





*Cement - Art*



**Sırlı Porselen Karo / Glazed Porcelain Tile**



**949302**  
40x60 cm / 16"x24"  
Açık Gri / Light Grey



**949301**  
40x60 cm / 16"x24"  
Gri / Grey



**949310**  
40x60 cm / 16"x24"  
Patchwork Motif



**949311**  
40x60 cm / 16"x24"  
Geometrik Motif / Geometric Motif

**Önerilen Derz Rengi**  
Recommended Grout Color

**Ürün**  
Product

**CO00119 Teos Gri / Teos Grey** : Açık Gri, Patchwork Motif / Light Grey, Patchwork Motif  
**CO00120 Granit Gri / Granit Grey** : Gri, Geometrik Motif / Grey, Geometric Motif





*Illusion*









# Illusion Parlak



Sırlı Porselen Karo / Glazed Porcelain Tile



944302  
40x60 cm / 16"x24"  
Beyaz / White



944301  
40x60 cm / 16"x24"  
Krem / Cream



944303  
40x60 cm / 16"x24"  
Siyah / Black



944332  
40x60 cm / 16"x24"  
Beyaz - Siyah Yarım Patchwork  
White - Black Half Patchwork



944322  
40x60 cm / 16"x24"  
Beyaz - Siyah Full Patchwork  
White - Black Full Patchwork



944331  
40x60 cm / 16"x24"  
Krem Yarım Patchwork  
Cream Half Patchwork

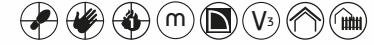


944321  
40x60 cm / 16"x24"  
Krem Full Patchwork  
Cream Full Patchwork





# Illusion Mat



Sırlı Porselen Karo / Glazed Porcelain Tile



**944312**  
40x60 cm / 16"x24"  
Beyaz / White



**944341**  
40x60 cm / 16"x24"  
Beyaz Ladin - Badem Motif  
White Ladin - Almond Motif



**944342**  
40x60 cm / 16"x24"  
Beyaz Ladin - Ceviz Motif  
White Ladin - Noce Motif

**Önerilen Derz Rengi**  
Recommended Grout Color

**Ürün**  
Product

**C000110 Beyaz / White** : **Beyaz, Beyaz - Siyah Full Patchwork, Beyaz-Siyah Yarım Patchwork, Mat Beyaz, Beyaz Ladin - Badem Motif, Beyaz Ladin - Ceviz Motif**  
White, White - Black Full Patchwork, White - Black Half Patchwork, Matt White, White Ladin - Almond Motif, White Ladin - Noce Motif

**C000117 Siyah / Black** : **Siyah, Beyaz - Siyah Full Patchwork / Black, White - Black Full Patchwork**

**C000111 Krem / Cream** : **Krem, Krem Full Patchwork, Krem Yarım Patchwork / Cream, Cream Full Patchwork, Cream Half Patchwork**







*Saha*



*Saha*



Sırlı Porselen Karo / Glazed Porcelain Tile



945301  
40x60 cm / 16"x24"  
Beyaz / White



945302  
40x60 cm / 16"x24"  
Siyah / Black



945310  
40x60 cm / 16"x24"  
Mix Motif / Mix Motif

Önerilen Derz Rengi  
Recommended Grout Color

Ürün  
Product

C000110 Beyaz / White : Soho Beyaz, Soho Mix Motif / Soho White, Soho Mix Motif  
C000117 Siyah / Black : Soho Siyah, Soho Mix Motif / Soho Black, Soho Mix Motif



*Matrix*



Sırlı Porselen Karo / Glazed Porcelain Tile



942301  
40x60 cm / 16"x24"  
Matrix Motif



Önerilen Derz Rengi Recommended Grout Color	Ürün Product
CO00110 Beyaz / White	: Matrix Motif
CO00117 Siyah / Black	: Matrix Motif

## TEKNİK BİLGİLER VE ÖZELLİKLER / TECHNICAL INFORMATION & CHARACTERISTICS

### Semboller / Symbols



Yer Karosu  
Floor Tile



Duvar Karosu  
Wall Tile



Tek Pişirim  
Single Firing



Parlak  
Glossy



Mat  
Matt



Renk Tonu Değişim  
Color Shade Variation



Rektifiyesiz  
Unrectified



İç Mekan  
Indoor



Dış Mekan  
Outdoor

### Paketleme Detayları / Packaging Details

Ürün / Product	Ebat / Size (cm)	Birim / Unit (m <sup>2</sup> /Ad/kg)	Kutu / Box			Palet / Pallet			Kalınlık / Thickness
			(Ad-Pcs)	(m <sup>2</sup> )	(kg)	(Kutu-Box)	(m <sup>2</sup> )	(kg)	
Sırlı Porselen / Glazed Porcelain	40x60	m <sup>2</sup>	7	1,12	22	20	22,4	460	9 mm

### Yüzey Bitişi / Surface Treatments

#### Mat / Matt

Yüzeyleri mat dokulu sır ile kaplanmış, yüzeyi işlem görmemiş karolardır.  
They are natural tiles whose surfaces are glazed with matt glaze.

#### Parlak / Glossy

Yüzeyleri parlak dokulu sır ile kaplanmış, yüzeyi işlem görmemiş karolardır.  
They are natural tiles whose surfaces are glazed with glossy glaze.

#### Rölyef / Relief

Karoların şekillendirilmesi sırasında kalıplar vasıtası ile elde edilen yüzey dokularıdır.  
They are the surface textures which are produced by moulds at the time of tile-sculpting.

### Renk Tonu Değişim Skalası / Color Shade Variation Guide

<b>V1 DÜŞÜK</b> UNIFORM	<b>Desen ve renk tonu farklılıkları düşük seviyededir.</b> The least amount of shade and texture variation attainable in naturally fired clay products.
<b>V2 ORTA</b> SLIGHT	<b>Desen ve renk tonu farklılıkları orta seviyededir.</b> Light to moderate shade and texture variation within each box.
<b>V3 YÜKSEK</b> HIGH	<b>Desen ve renk tonu farklılıkları yüksek seviyededir.</b> High shade and texture variation within each box.
<b>V4 DEĞİŞKEN</b> RANDOM	<b>Desen ve renk tonu farklılıkları en üst seviyededir.</b> Very high shade and texture variation within each box.



## Porselen Karo Teknik Özellikleri

### Porcelain Tiles Technical Characteristics

Teknik Özellikler / Technical Characteristics	Türk & Avrupa Standardı Turkish & European Standart (TS - EN 14411 Bla)	Seramiksan Sırlı & Sırsız Porselen Karolar Glazed & Unglazed Porcelain Tiles	TS - EN
<b>Ebat Toleransı Uzunluk ve Genişlik</b> Deviations from Dimensions Length and Width (L=cm, S=cm <sup>2</sup> )	N (Nominal Size) ≥ 15 cm = ± % 0.6, ± 2 mm	N (Nominal Size) ≥ 15 cm = ± % 0.6, ± 2 mm	ISO 10545 - 2
<b>Ebat Toleransı Kalınlık</b> / Deviations from Dimensions Thickness (%)	± % 5, ± 0.5 mm	± % 5, ± 0.5 mm	ISO 10545 - 2
<b>Gönyeden Sapma</b> / Rectangularity	% 0.5, ± 2 mm	±% 0.4, ± 2 mm	ISO 10545 - 2
<b>Kenar Düzgünlüğü</b> / Straightness of Sides	± % 0.5, ± 1.5 mm	±% 0.3, ± 1.5 mm	ISO 10545 - 2
<b>Yüzey Kalitesi</b> / Surface Quality	Max. % 5 Kusurlu / % 5 Defective	Uygundur / Affirmative	ISO 10545 - 2
<b>Düzlemden Sapma</b> / Surface Flatness	% 0.5	% 0.3	ISO 10545 - 2
<b>Su Emme Sırlı Porselen</b> / Water Absorption Glazed Porcelain Tile	Max. % 0.5	Max. % 0.5	ISO 10545 - 3
<b>Su Emme Sırsız Porselen</b> / Water Absorption Unglazed Porcelain Tile	Max. % 0.5	Max. % 0.05	ISO 10545 - 3
<b>Eğilme Dayanımı Sırlı Porselen</b> Bending Strength Glazed Porcelain Tiles (N/mm <sup>2</sup> )	35	40	ISO 10545 - 4
<b>Eğilme Dayanımı Sırsız Porselen</b> Bending Strength Unglazed Porcelain Tiles (N/mm <sup>2</sup> )	35	45	ISO 10545 - 4
<b>Aşınmaya Dayanıklılık Sırlı Porselen</b> Abrasion Resistance Glazed Porcelain Tiles	Üretici beyan eder. Abrasion class and cycles passed.	Katalog içerisinde beyan edilmiştir. Indicated in the catalogue.	ISO 10545 - 7
<b>Aşınmaya Dayanıklılık Sırsız Porselen</b> Abrasion Resistance Unglazed Porcelain Tiles	Max. 175 mm <sup>3</sup>	Max. 175 mm <sup>3</sup>	ISO 10545 - 7
<b>Isıl Genleşme Katsayısı</b> / Linear Thermal Expansion Coefficient	Üretici beyan eder. Declared value.	< 90x10 <sup>-7</sup> K <sup>-1</sup>	ISO 10545 - 8
<b>Isı Şokuna Dayanıklılık</b> / Resistance to Thermal Shock	İstenir / Required	Uygundur / Affirmative	ISO 10545 - 9
<b>Çatlamaya Dayanımı</b> / Cracking Resistance Tiles	İstenir / Required	Uygundur / Affirmative	ISO 10545 - 11
<b>"Asit ve Alkaliye Dayanıklılık</b> / Resistance to Acids and Alkalies"	Üretici beyan eder. Declared value.	Uygundur / Affirmative	ISO 10545 - 13
<b>"Evsel Temizlik Maddelerine ve Yüzme Havuzu Tuzlarına Dayanıklılık Sırlı Karolar</b> Resistance to Household Chemicals and Swimming Pool Salts Glazed Tiles"	Min. GB	Min. GB	ISO 10545 - 13
<b>"Evsel Temizlik Maddelerine ve Yüzme Havuzu Tuzlarına Dayanıklılık Sırsız Karolar</b> Resistance to Household Chemicals and Swimming Pool Salts Unglazed Tiles"	Min. UB	Min. UB	ISO 10545 - 13
<b>Lekelenmeye Dayanıklılık</b> / Resistance to Staining	Min. Sınıf 3 / Min. Class 3	Min. Sınıf 3 / Min. Class 3	ISO 10545 - 14

Tablolarda belirtilen toplam palet ağırlıkları, üretim teknolojisi, kullanılan ambalaj malzemeleri ve paletlemeden kaynaklanan değişikliklerden dolayı farklılıklar arz edebilir.

\* Teknik porselenlerde su emme <%0.05 ve aşınma değeri <175 mm<sup>3</sup>

Seramiklerin yanında görülen numaralar, Türk ve Avrupa Standardı TS-EN 10545-7'ye göre yüzey aşınma dayanım sınıfını belirler.  
The numbers beside ceramic tiles indicate the abrasion resistance of the ceramic surface according to Turkish and European Standart TS-EN 10545-7

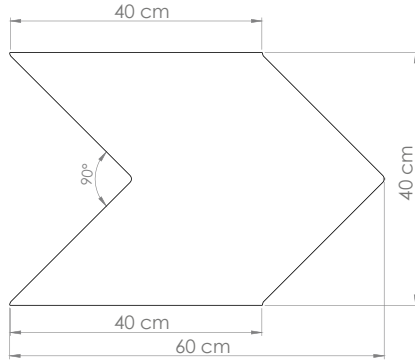
Seramiksan, bu katalogta belirtilen ve hiç biri yasal olarak bağlayıcı olmayan bilgi ve teknik özellikleri, dilediği herhangi bir anda ve önceden haber vermeden değiştirme hakkını saklı tutar. Ağırlık, renk ve boyutlar, seramik fırınlama işleminden kaynaklanan normal sınırlar içinde değişiklik gösterebilir. Katalogumuzda belirtilen renkler ürünlerimizin gerçek renklerini yansıtmayabilir.

*Seramiksan, reserves the right at any time and without prior notice to change the information and technical characteristics given in this catalog, none of which are to be considered legally binding. Weights, colors and dimensions are subjects to the normal variations resulting from the ceramic firing process. The colors that are seen in our catalog may not reflect the original colours of our products.*

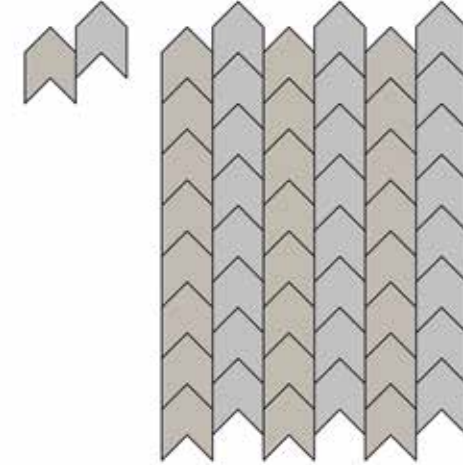
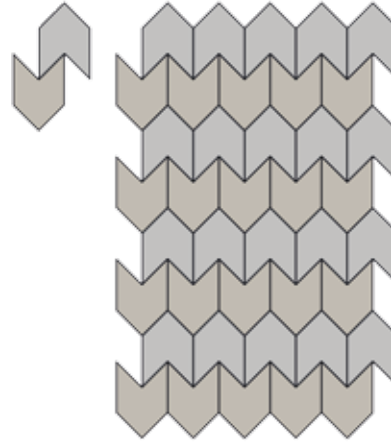
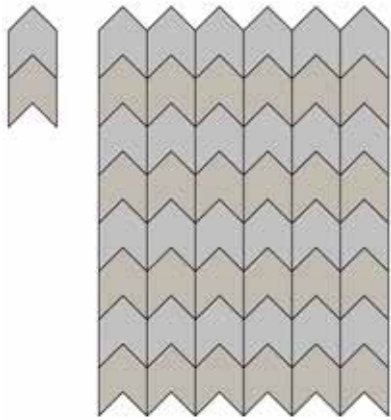


## TEKNİK BİLGİLER VE ÖZELLİKLER / TECHNICAL INFORMATION & CHARACTERISTICS

### Teknik Çizim / Technical Drawing



### Farklı Döşeme Şekilleri / Tiling Options







**CO01201**  
Fayans ve Seramik Yapıştırma Harcı  
Superadhesive Mortar For Wall & Floor Tiles  
25kg Torba / Bag  
48 Torba / Bags - Palet



**CO01301 Beyaz**  
**CO01302 Gri**  
Granit ve Seramik için Esnek  
Yapıştırma Harcı  
Flex Superadhesive Mortar for  
Porcelain & Floor Tiles  
25kg Torba / Bag  
48 Torba / Bags - Palet



**CO01202 Gri**  
**CO01203 Beyaz**  
Granit Yapıştırma Harcı  
Superadhesive Mortar For Porcelain Tiles  
25kg Torba / Bag  
48 Torba / Bags - Palet



**CO01102 Beyaz**  
Derz Dolgu Malzemesi  
Grout for Wall & Floor Ceramic Tiles  
20kg Torba / Bag  
48 Torba / Bags - Palet



**CO00110 Beyaz**  
Derz Dolgu Malzemesi  
Grout for Wall & Floor Ceramic Tiles  
10kg Torba / Bag



**CO01401 Gri**  
Granit Yapıştırma Harcı  
Superadhesive Mortar For Porcelain Tiles  
25kg Torba / Bag  
48 Torba / Bags - Palet

## CERA FILL DERZ DOLGU MALZEMESİ

	CO00111 Krem
	CO00118 Assos Bej
	CO00113 Anatolia Bej
	CO00112 Kanyon Bej
	CO00114 Kahve
	CO00116 Kayrak Gri
	CO00115 Gri
	CO00119 Teos Gri
	CO00120 Granit Gri
	CO00117 Siyah

## BÖLGE SATIŞ YÖNETİCİLERİ

### İZMİR I

Aydın, Denizli, İzmir, Manisa (Alaşehir, Demirci, Salihli, Turgutlu)  
Tel: 0533 594 66 35

### İZMİR II

İzmir ( Karşıyaka, Buca, Menemen, Foça, Çiğli, Aliağa, Dikili, Bergama), Balıkesir (Ayvalık, Burhaniye, Edremit), Çanakkale (Küçükkuyu)  
Tel: 0533 594 66 52

### İZMİR III

İzmir (Balçova, Çeşme, Karaburun, Seferihisar, Urla, Yenişehir, Manisa (Akhisar, Soma)  
Tel: 0530 310 95 57

### İZMİR IV

İzmir (Armutlu, Camdibi, Gaziemir, Kemalpaşa, Pınarbaşı, Muğla)  
Tel: 0533 594 66 53

### İSTANBUL (AVRUPA) I

İst. (Avr), Edirne, Kırklareli, Tekirdağ  
Tel: 0533 594 66 56

### İSTANBUL (AVRUPA) II

İst. (Avr)  
Tel: 0549 727 23 64

### İSTANBUL (ANADOLU) I

İst. (And),  
Tel: 0549 791 48 65

### İSTANBUL (ANADOLU) II

İst. (And), Adapazarı, Bartın, Bolu, Düzce, İzmit, Karabük, Zonguldak  
Tel: 0533 594 66 58

### ANKARA

Ankara, Çankırı, Kırıkkale  
Tel: 0533 594 66 48

### BURSA I

Bursa, Balıkesir, Çanakkale  
Tel: 0533 594 66 55

### BURSA II

Bursa, Bilecik, Eskişehir, Kütahya, Uşak, Yalova  
Tel: 0533 129 82 23

### ADANA

Adana, Antakya, Kahramanmaraş, Kilis, Osmaniye  
Tel: 0533 705 73 38

### DİYARBAKIR

Batman, Bingöl, Bitlis, Diyarbakır, Hakkari, Mardin, Muş, Siirt, Şırnak, Van  
Tel: 0533 594 66 54

### ERZURUM

Ağrı, Ardahan, Erzincan, Erzurum, Iğdır, Kars  
Tel: 0530 063 67 75

### GAZİANTEP

Adıyaman, Elazığ, Gaziantep, Malatya, Şanlıurfa, Tunceli  
Tel: 0533 594 66 44

### KAYSERİ

Kayseri, Kırşehir, Nevşehir, Yozgat  
Tel: 0533 129 82 18

### KONYA - ANTALYA

Afyon, Antalya, Burdur, Isparta, Karaman, Konya  
Tel: 0533 129 82 19

### MERSİN

Aksaray, Niğde, Mersin  
Tel: 0533 594 66 41

### SAMSUN

Amasya, Çorum, Kastamonu, Samsun, Sinop, Sivas, Ordu, Tokat  
Tel: 0533 594 66 45

### TRABZON

Artvin, Bayburt, Giresun, Gümüşhane, Rize, Trabzon  
Tel: 0533 594 66 47

### Kurumsal Müşteri ve Projeler Yöneticisi

Tel: 0533 594 66 59







**seramiksan**

**Fabrika / Factory**

Organize Sanayi Bölgesi,  
45401 Turgutlu-MANISA/TÜRKİYE

**T** : +90 (236) 313 9613

**F** : +90 (236) 313 7764

[info@seramiksan.com.tr](mailto:info@seramiksan.com.tr)

[export@seramiksan.com.tr](mailto:export@seramiksan.com.tr)

[seramiksan.com.tr](http://seramiksan.com.tr)



[facebook.com/  
seramiksan](https://facebook.com/seramiksan)



[twitter.com/  
seramiksan](https://twitter.com/seramiksan)



[instagram.com/  
seramiksan](https://instagram.com/seramiksan)