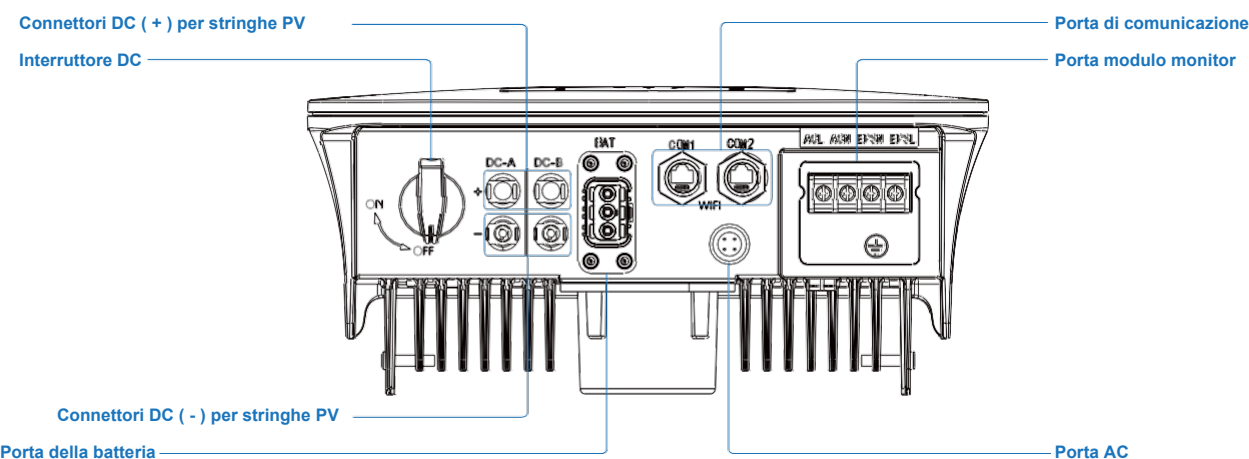


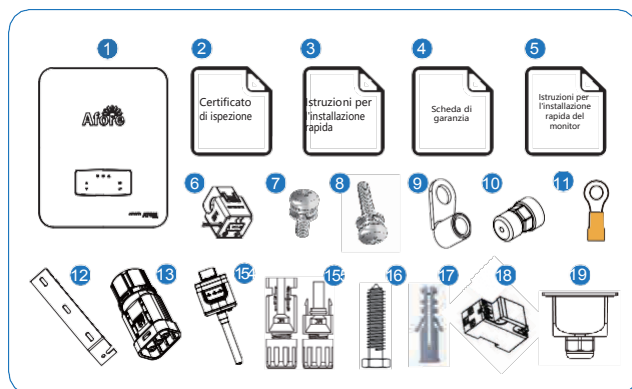
1. PANORAMICA

La figura mostra l'assegnazione dei punti di collegamento sul fondo dell'inverter.



2. CONTENUTI DELL'IMBALLO

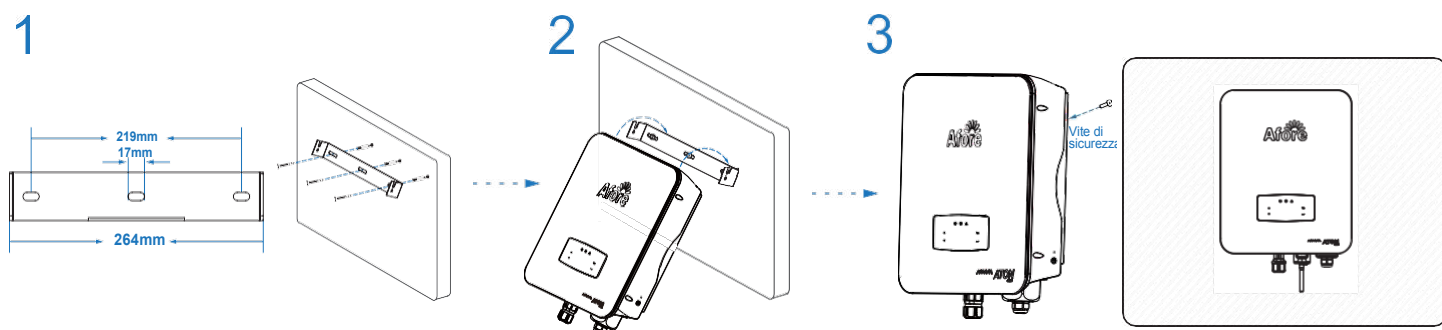
Quando si riceve l'inverter, verificare che l'imballaggio e tutti i componenti siano completi e intatti. Contattate direttamente il vostro rivenditore in caso di componenti mancanti o danneggiati. Aprire l'imballo e controllare l'elenco dei componenti riportato di seguito.



N.	Qtà	Articolo	N.	Qtà	Articolo
1	1	Inverter solare	11	1	Terminale di messa a terra
2	1	Certificato di ispezione	12	1	Staffa di montaggio a parete
3	1	Istruzioni per l'installazione rapida	13	1	Terminali della batteria
4	1	Scheda di garanzia	14	1	Modulo monitor
5	1	Istruzioni per l'installazione rapida del monitor	15	1/2	Set di connettori DC
6	1	Trasformatore / misuratore corrente (opzionale)	16	3	Vite di montaggio
7	4	Vite del coperchio del cablaggio AC	17	3	Tassello a espansione
8	1	Vite di sicurezza	18	1	Contatore intelligente (opzionale)
9	4	Terminale di cablaggio AC	19	1	Coperchio del cablaggio AC
10	2	Connettori di comunicazione			

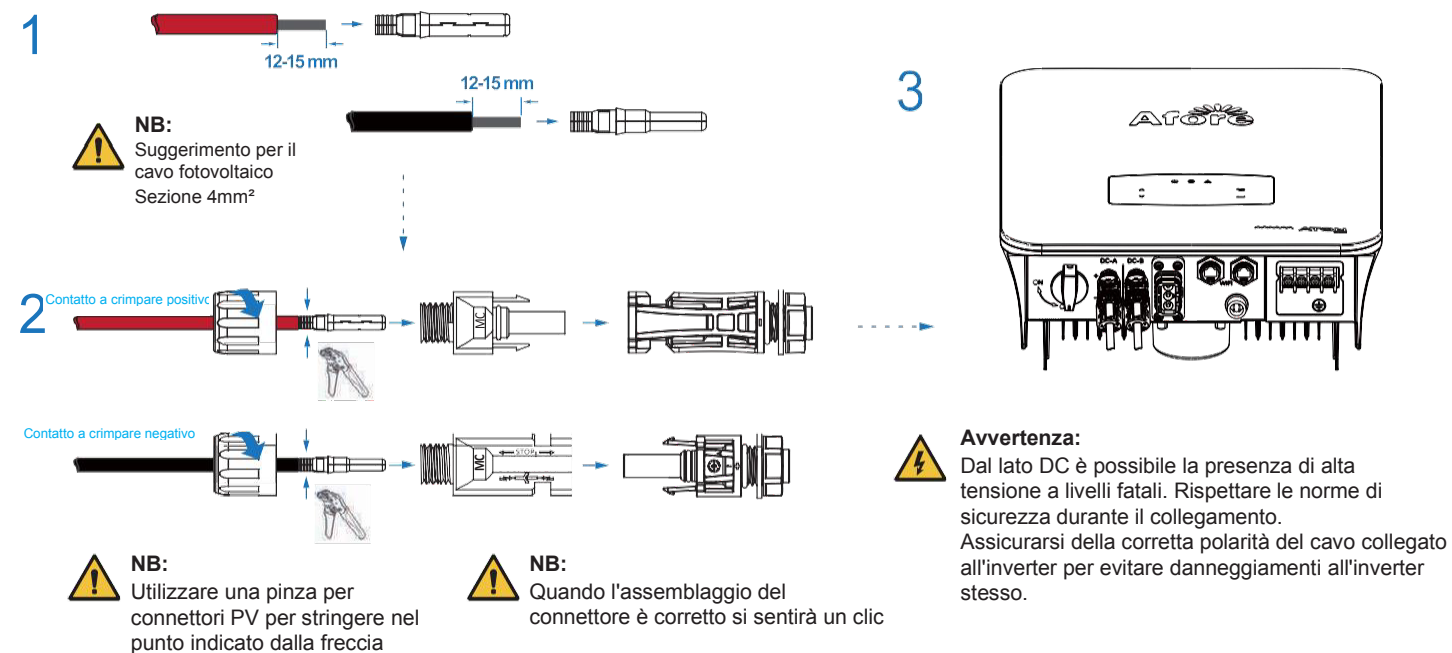
3. INSTALLAZIONE RAPIDA

A Montaggio



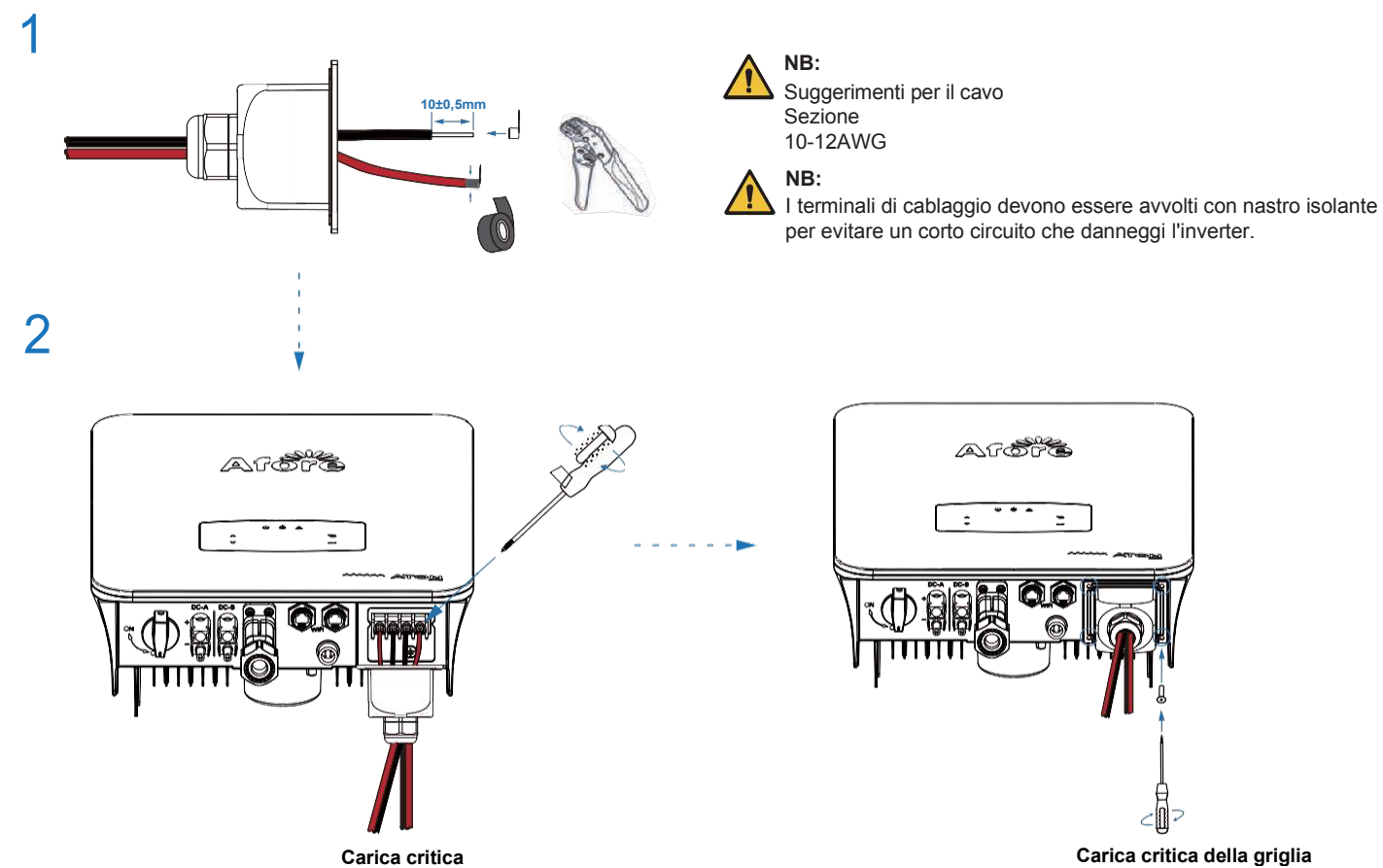
B

Connessione PV



C

Connessione AC



E

Collegamento della batteria

1 16±1mm

NB:
Suggerimento per il cavo della batteria
Sezione 6-8 AWG

2 Far passare il cablaggio della batteria crimpato attraverso il connettore impermeabile e il coperchio.

3 Inserire il cablaggio nei terminali secondo le polarità "+" e "-", posizionare i terminali isolati paralleli ai terminali; la coppia della vite di crimpatura è 2,0±0,1 N.m

4 Quando l'assemblaggio del connettore è corretto si sentirà un clic

5 Usare una chiave inglese per stringere la chiusura impermeabile.

6 Inserire il connettore della batteria nell'inverter; quando il collegamento della batteria è corretto si sentirà un clic.

- Installare il trasformatore

Spina RJ45

PIN	Attribuzione
1-6	/
7	CTN
8	CTU

Interruttore Principale
Trasformatore
Griglia
Carica

G

Connessione WiFi

Configurare il modulo monitor, il router, registrare l'account, ecc. Consultare il manuale WiFi per ulteriori dettagli.

Scansionare i codici per scaricare l'App

Versione Home Versione PRO

F

Trasformatore e misuratore corrente

- Installare il misuratore

Spina RJ45

PIN	Attribuzione
1	RS485 A (24)
2	RS485 B (25)
7-8	/

Scansionare il codice QR per visualizzare il manuale utente

Inverter ACN
ACL
LN
Griglia

Misuratore Afore
Interruttore principale
Griglia
Carica

H

Messa a terra

1 10 ±0,5 mm

2 Fissare la vite di messa a terra all'impianto di terra del corpo macchina.

NB:
Suggerimento per il cavo di terra PE:
Sezione (rame) 4-6mm² / 10AWG

NB:
Assicurarsi che i cavi di terra sull'inverter e sul telaio del pannello solare siano separati.