

Catálogo geral de caixas de Ventilação com ventiladores centrífugos



Índice

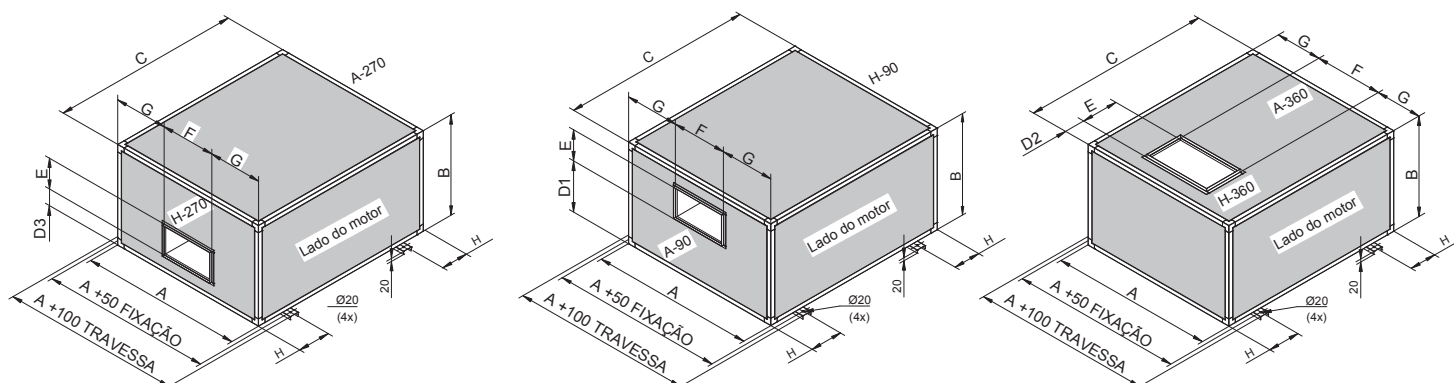
1- Introdução	2
2- Caixas de Ventilação CVSD - 1 Ventilador	3
3- Caixas de Ventilação CVSD - 2 Ventiladores	4
4- Caixas de Ventilação CVSD - 3 Ventiladores	4
5- Caixas de Ventilação CVLD	5
6- Nomenclatura	6
7-Peso dos motores	6

1 - Introdução

As caixas de ventilação Termodin são projetadas para atender as especificações de performance de acordo com as recomendações de qualidade de ar interior exigidas em hospitais, hotéis, centros comerciais, lojas, indústrias, etc. Estruturados em robusto perfil de alumínio e reforçados com cantoneiras de nylon injetado de alta resistência, os painéis são de chapa galvanizada e pintados com tinta a pó a base de poliéster pelo processo eletrostático o que confere ao revestimento alta resistência a corrosão. Opcionalmente podem ser fornecidos Isolamento acústico, dampers de regulagem de ar*, venezianas de gravidade*, amortecedores de vibração e flange de aspiração ou descarga.

*Vide catalogo do ventilador correspondente.

2 - Caixas de ventilação CVSD - 1 ventilador sirocco

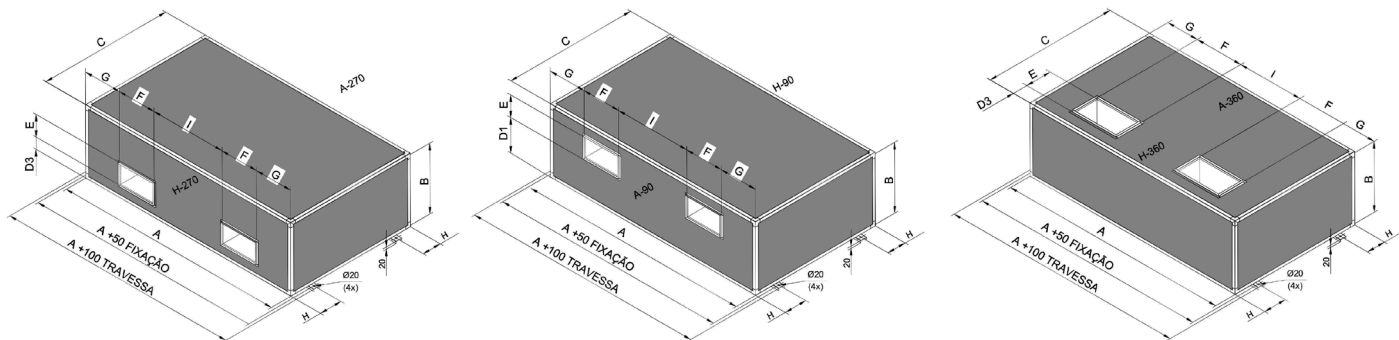


MODELO	COTAS(mm)										MOTOR MAIOR CARÇAÇA	FILTROS QTD (H x L) mm	Vazão Máxima 3 m/s (m3/h)	Vazão Máxima 3,5 m/s (m3/h)	Vazão Máxima 4 m/s (m3/h)	Peso** (kg)	
	A	B	C	D1	D2	D3	E	F	G	H							
CVSD-02.1*	650	320	320	157	54	54	109	225	213	58	48	1	250 X 595	1.600	1.870	2.140	22
CVSD-03.1*	650	320	320	157	54	54	109	250	200	58	48	1	250 X 595	1.600	1.870	2.140	22
CVSD-04.1*	650	320	320	194	41	41	85	225	213	58	48	1	250 X 595	1.600	1.870	2.140	22
CVSD-05.1*	650	320	320	194	41	41	85	250	200	58	48	1	250 X 595	1.600	1.870	2.140	22
CVSD-08.1*	670	400	400	127	53	53	220	272	199	58	48	1	330 X 615	2.190	2.550	2.920	30
CVSD-08.1	480	480	480	195	65	65	220	272	104	58	71	1	385 X 400	1.660	1.940	2.210	51
CVSD-12.1	650	520	650	156	65	53	260	320	165	90	80	1	430 X 570	2.640	3.080	3.520	74
CVSD-20.1	650	600	750	204	65	53	289	333	159	90	90L	1	510 X 570	3.130	3.660	4.180	91
CVSD-30.1	720	680	880	239	65	53	341	396	162	90	90L	1	590 X 640	4.070	4.750	5.430	111
CVSD-40.1	900	770	1000	267	65	53	403	473	214	90	100L	2	680 X 405	5.940	6.940	7.930	148
CVSD-50.1	950	900	1100	315	65	53	478	441	255	90	100L	4	395 X 430	7.330	8.560	9.780	171
CVSD-60.1	1000	900	1100	315	65	53	478	557	222	90	112M	4	395 X 455	7.760	9.050	10.350	191
CVSD-80.1	1220	1050	1300	353	65	53	630	750	235	100	132M	4	470 X 570	11.570	13.500	15.430	298
CVSD-100.1	1400	1220	1400	289	76	76	710	840	280	100	132M	4	555 X 660	15.820	18.460	21.090	386
CVSD-120.1	1600	1400	1800	322	76	76	800	945	328	100	160M	6	645 X 500	23.820	27.790	31.760	525
CVSD-140.1	1800	1550	1950	529	76	160	900	1065	368	100	160L	6	720 X 570	26.590	31.020	35.450	685
CVSD-160.1	2000	1750	2150	423	76	160	1000	1200	400	100	180M	9	540 X 635	33.320	38.880	44.430	899
CVSD-180.1	2250	1950	2400	480	76	76	1120	1350	450	100	200L	9	610 X 720	42.690	49.800	56.920	1154
CVSD-200.1	2500	2150	2600	527	76	76	1250	1500	500	100	200L	12	675 X 600	52.480	61.230	69.980	1314

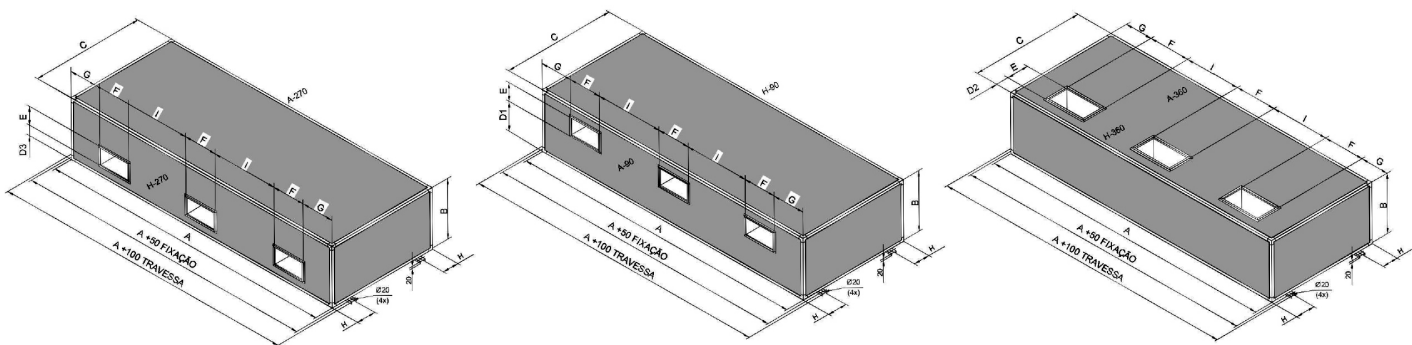
* Ventilador com acionamento direto

**Peso kg sem motor e passível de variação de $\pm 10\%$ em função da posição de montagem

3 - Caixas de ventilação CVSD - 2 ventiladores sirocco



4 - Caixas de ventilação CVSD - 3 ventiladores sirocco



MODELO	COTAS(mm)											MOTOR MAIOR CARÇAÇA	FILTROS		Vazão Máxima 3 m/s (m3/h)	Vazão Máxima 3,5 m/s (m3/h)	Vazão Máxima 4 m/s (m3/h)	Peso** (kg)
	A	B	C	D1	D2	D3	E	F	G	I	H		QTD	(H x L) mm				
CVSD-02.2*	800	320	320	157	54	54	109	225	85	180	58	42	1	250 X 595	1.600	1.870	2.140	44
CVSD-03.2*	850	320	320	157	54	54	109	250	85	180	58	42	1	250 X 595	1.600	1.870	2.140	44
CVSD-04.2*	800	320	320	194	41	41	85	225	85	180	58	42	1	250 X 595	1.600	1.870	2.140	44
CVSD-05.2*	850	320	320	194	41	41	85	250	85	180	58	42	1	250 X 595	1.600	1.870	2.140	44
CVSD-08.2*	1000	400	400	127	53	53	220	272	128	200	58	48	2	330 X 615	4.380	5.110	5.840	60
CVSD-08.3*	1500	400	400	127	53	53	220	272	142	200	58	48	2	385 X 400	3.320	3.880	4.430	102
CVSD-20.2	1230	600	750	204	65	53	289	333	165	235	90	100L	2	510 X 570	6.270	7.320	8.370	182
CVSD-30.2	1370	680	880	239	65	53	341	396	162	255	90	112M	2	590 X 640	8.150	9.510	10.870	222
CVSD-40.2	1720	770	1000	267	65	53	403	473	197	381	90	132M	4	680 X 405	11.890	13.880	15.860	296
CVSD-50.2	1820	900	1150	315	65	53	478	441	241	457	90	132M	8	395 X 430	14.670	17.120	19.560	342
CVSD-60.2	1920	900	1150	315	65	53	478	557	175	457	90	132M	8	395 X 455	15.520	18.110	20.700	382
CVSD-80.2	2480	1050	1300	353	65	53	630	750	240	500	-	132M	8	470 X 570	23.140	27.000	30.860	596
CVSD-30.3	2010	680	880	239	65	53	341	396	156	255	90	112M	4	590 X 640	16.310	19.030	21.740	333
CVSD-40.3	2540	770	1000	267	65	53	403	473	283	278	90	132M	6	680 X 405	17.840	20.820	23.790	444
CVSD-50.3	2690	900	1150	315	65	53	478	441	410	274	90	132M	12	395 X 430	22.010	25.680	29.350	513
CVSD-60.3	2840	900	1150	315	65	53	478	557	310	274	90	132M	12	395 X 455	23.290	27.170	31.050	573

* Ventilador com acionamento direto

**Peso kg sem motor e passível de variação de ±10 % em função da posição de montagem

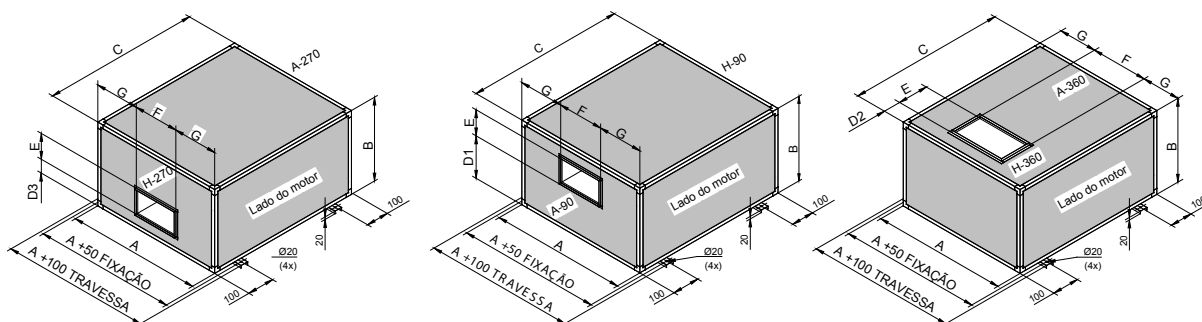
5 - Caixas de ventilação CVLD

Equipadas com ventiladores tipo Limit Load, são disponíveis em 15 tamanhos em vazões que vão de 1.800 à 52.000 m³/h. Opcionalmente podem ser utilizados ventiladores com rotores Air Foil com aletas de perfil aerodinâmico.

Equipadas com sistemas de filtragem de simples ou duplo estágio nas classes G1, G2, G4 e M5 de acordo com a NBR 16101.

Sistemas com 3 estágios de filtragem contemplando as classes F8 e F9 sob consulta.

O tipo de filtro vai depender da velocidade de face do ar que passa pelo filtro, filtro plano até 3 m/s e filtros plissados de 75mm e 100 mm de espessura para 3,5 e 4 m/s respectivamente.

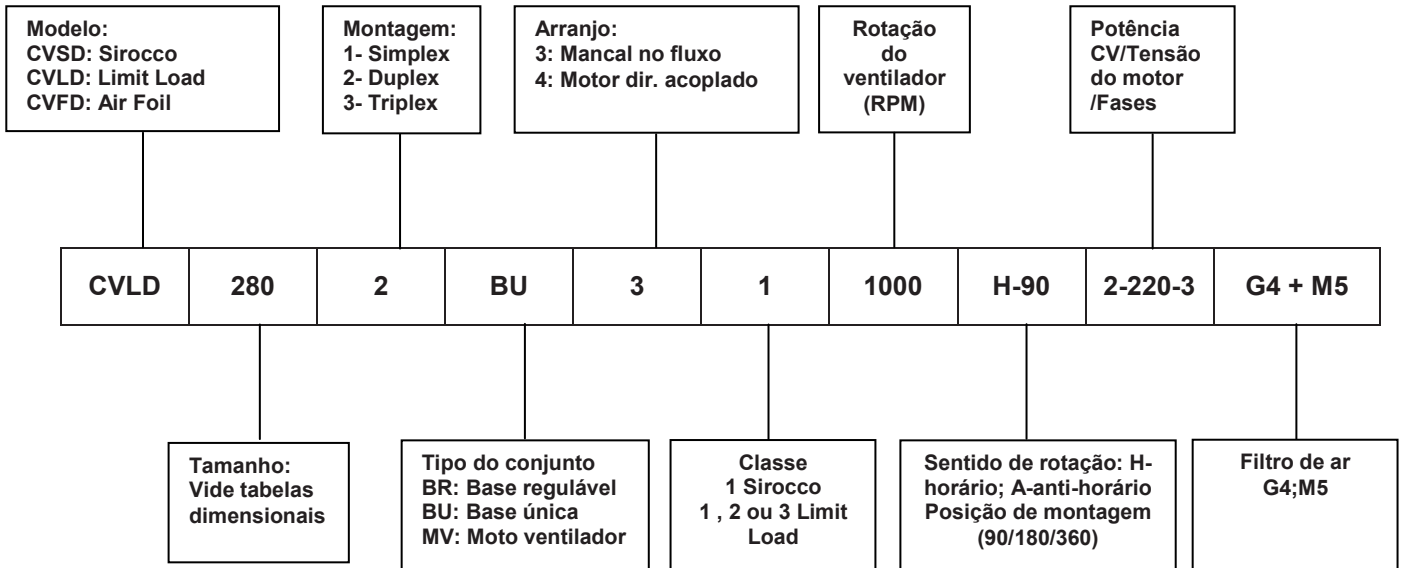


MODELO	COTAS(m/m)									MOTOR MAIOR CARÇAÇA	FILTROS QTD (H x L) mm	Vazão Máxima 3m/s (m ³ /h)	Vazão Máxima 3,5m/s (m ³ /h)	Vazão Máxima 4m/s (m ³ /h)	PESO** (kg)	
	A	B	C	D1	D2	D3	E	F	G							
CVLD-200.1	550	510	650	166	65	68	250	300	20	90S	1	420 X 470	2.130	2.480	2.840	71
CVLD-224.1	600	550	700	181	65	68	280	336	20	90L	1	460 X 520	2.580	3.010	3.440	83
CVLD-250.1	650	600	760	186	65	68	315	375	20	100L	1	510 X 570	3.130	3.660	4.180	111
CVLD-280.1	700	650	820	209	65	68	355	420	20	100L	1	560 X 620	3.740	4.370	4.990	125
CVLD-315.1	800	710	880	219	65	68	400	473	20	100L	1	620 X 720	4.820	5.620	6.420	139
CVLD-355.1	900	800	1000	245	65	68	450	533	20	112M	2	710 X 410	6.280	7.330	8.380	179
CVLD-400.1	1000	860	1100	275	65	68	500	600	20	132S	4	375 X 460	7.450	8.690	9.930	220
CVLD-450.1	1120	950	1200	301	65	68	560	675	20	132M	4	420 X 520	9.430	11.000	12.570	263
CVLD-500.1	1220	1050	1600	348	65	94	630	750	20	132M	4	470 X 570	11.570	13.500	15.430	298
CVLD-560.1	1400	1220	1400	371	76	94	710	840	76	132M	4	555 X 660	15.820	18.460	21.090	386
CVLD-630.1	1600	1400	1800	482	76	160	800	945	76	160M	6	645 X 500	20.890	24.380	27.860	525
CVLD-710.1	1800	1550	1950	528	76	160	900	1065	76	160L	6	720 X 570	26.590	31.020	35.450	685
CVLD-800.1	2000	1750	2150	674	76	160	1000	1200	500	180M	9	540 X 635	33.320	38.880	44.430	899
CVLD-900.1	2250	1950	2400	754	76	160	1120	1350	565	200L	9	610 X 720	42.690	49.800	56.920	1154
CVLD-1000.1	2500	2150	2600	824	76	160	1250	1500	625	200L	12	675 X 600	52.480	61.230	69.980	1314

* Vazão máxima considerando uma velocidade de face de 3m/s nos filtros de ar, maiores velocidades são possíveis mediante consulta.

**Peso kg sem motor e passível de variação de $\pm 10\%$ em função da posição de montagem

6 - Nomenclatura



7 - Peso dos Motores

W22 Plus		II pólos		IV pólos		VI pólos		VIII pólos	
Potência		Carcaça	Peso	Carcaça	Peso	Carcaça	Peso	Carcaça	Peso
kW	HP								
0,1	0,25	63	5,2	63	6,2	63	7,7	71	9,5
0,2	0,33	63	5,7	63	7,2	71	7,5	80	12
0,3	0,33	63	6,2	63	8,2	71	8	80	14,5
0,4	0,5	63	7,2	71	8	80	11,5	90S	19,5
0,6	0,75	71	6,5	71	11,5	80	14,5	90L	23
0,8	1	71	8,5	80	12,5	90S	19	L90L	25
1,1	1,5	80	13,5	80	14,5	90S	19	100L	33
1,5	2	80	14,5	90S	18,5	100L	30,5	112M	42
2,2	3	90S	18,5	90L	23	100L	33	132M	75
3	4	90L	23,5	100L	30	112M	42	132M	86
3,7	5	100L	32	100L	34	132S	61	132M/L	90
4,5	6	112M	38,5	112M	42	132S	62	160M	117
5,5	7,5	112M	40	112M	44	132M	75	160M	134
7,5	10	132S	63	132S	68	132M/L	90	160L	148
9,2	12,5	132M	72	132M	75	160M	109	180M	169
11	15	132M	74	132M/L	78	160M	122	180L	185
15	20	160M	104	160M	120	160L	137	180L	196
19	25	160M	111	160L	135	180L	177	200L	231
22	30	160L	124	180M	168	200L	218	225S/M	367
30	40	200M	213	200M	195	200L	228	225S/M	400
37	50	200L	232	200L	227	225S/M	374	250S/M	463
45	60	225S/M	360	225S/M	367	250S/M	435	250S/M	485
55	75	225S/M	380	225S/M	386	250S/M	469	280S/M	682
75	100	250S/M	452	250S/M	470	280S/M	641	280S/M	741

ANOTAÇÕES





Acesso fácil e rápido ao programa de seleção TermoFan, em plataforma digital disponível também para *tablets* e *smartphones*!

www.termodin.com.br



Sistema de garantia da qualidade certificado ISO9001:2008



Financiamento via cartão BNDES e FINAME

TERMODIN COMPONENTES TERMODINÂMICOS LTDA

Rua Rio de Janeiro, 528 – Fazendinha
Santana de Parnaíba – SP – CEP 06530-020
Fone/Fax: (55 11) 4156-3455 / 4156-3448
vendas@termodin.com.br

Representação Comercial / Revenda autorizada:

www.termodin.com.br