

CATALOGO DE PRODUCTOS



**LO MAS IMPORTANTE
ERES TÚ.**



**Mulservicios Durán: Av. Ignacio Zaragoza No.10 Col.
Agrícola De Dolores 5ta. Secc., Tetla De La
Solidaridad, Tlaxcala C.P. 90435
Cel. Directo Ventas: 241-135-25-74
Cel Asesor: 241-135-76-11 Tel. Ofic. 241-412-18-94
sitio web: multiserviciosdurantlx.com**



INDICE:

INDICE.....2

UBICACIÓN.....3

SERVICIOS.....4

BASES DE CONCRETO.....6

REGISTROS DE CONCRETO.....11

SUPER POSTE.....12

POSTES.....16

ANTORCHAS SOLARES.....32

ANTORCHAS COLONIALES.....34

LUMINARIAS.....38

ACCESORIOS & BRAZOS.....47

PINTURA.....56



3

UBICACIÓN

UBICACIÓN MATRIZ



DISTRIBUCIÓN TODO MEXICO



Cel. Directo Ventas: 241-135-25-74

Cel Asesor: 241-135-76-11

Tel. Ofic. 241-412-18-94

Gmail: multiserviciosdurantlx@gmail.com

sitio web: multiserviciosdurantlx.com

Dirección: Av. Ignacio zaragoza No. 10, Colonia agrícola de Dolores, Tetla de la solidaridad, Tlaxcala C.P. 90435



SERVICIOS



5

SERVICIOS



SERVICIO DE PINTURA



**SISTEMA FOTOVOLTAICOS
INTERCONECTADOS A LA RED
DE C. F. E.**



**SUBMINISTRO DE MATERIAL
ELÉCTRICO Y SOLAR.**



SERVICIO DE HERRERIA



**MANTENIMIENTO ELÉCTRICO Y
SOLAR**



**INSTALACIONES ELECTRICAS
DE ALTA, MEDIA Y BAJA
TENSIÓN**

Nota: Si necesita algún otro servicio que no aparezca en el catalogo contáctenos y le damos información ya que contamos con diversos servicios de instalación y fabricación.

Aplicaciones:



Cel. Directo Ventas: 241-135-25-74
Cel Asesor: 241-135-76-11
Tel. Ofic. 241-412-18-94
Gmail: multiserviciosdurantx@gmail.com
sitio web: multiserviciosdurantx.com

The background image shows a construction site. A large concrete pump truck is positioned on the left, with its long, articulated boom extending upwards and to the right. The boom is lifting a large, square concrete block. A worker in a blue uniform and a hard hat is standing on the roof of a building under construction, which has a white facade and red structural elements. Another worker in a blue shirt and a wide-brimmed hat is visible on the ground near the truck. The sky is clear and blue. A large yellow and black graphic element is overlaid on the right side of the image, containing the text 'BASES DE CONCRETO' in white serif font.

BASES DE CONCRETO



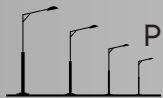
BASES DE CONCRETO



Concreto F'c 200 kg /cm²



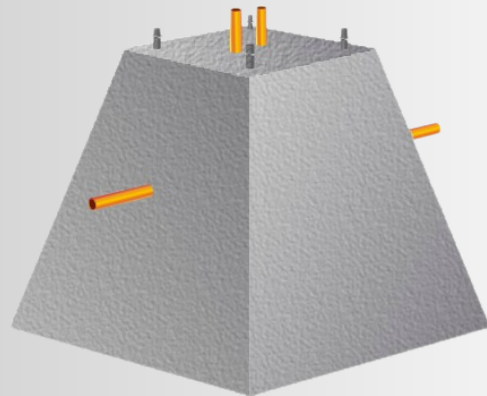
Color: Gris



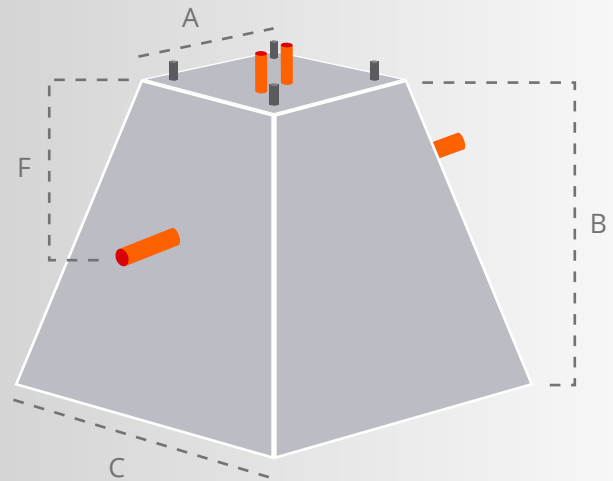
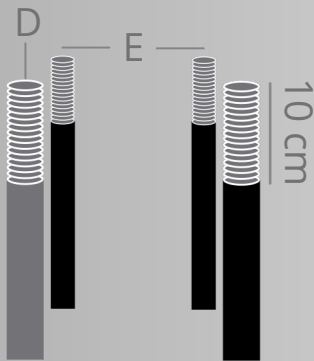
Postes: De 4 mtrs - 12 mtrs



Rosca De 3/4" - 1"



BASE DE COCRETO TRONCOPIRAMIDAL



Cara Superior: A	Cara Base: B	Cara Inferior: C	Diámetro De Ancla: D	Separación De Centros: E	Altura Aproximada De Tubería: F	Peso Aproximado:
40 Cm	60 Cm	60 Cm	3/4"	19 Cm	28 Cm	260 Kg
40 Cm	100 Cm	80 Cm	1"	19 - 23 Cm	32 Cm	690 Kg

Las Bases de concreto-tronco piramidal fabricadas por **MULTISERVICIOS DURÁN** están hechas con una resistencia de F' c=200 Kg, con materiales de alta calidad y resistencia, ofrecemos distintas medidas adaptables a cualquiera de nuestros postes.

*La separación entre centros es adaptable a los requerimientos del cliente.

Cel. Directo Ventas: 241-135-25-74
 Cel Asesor: 241-135-76-11
 Tel. Ofic. 241-412-18-94
 Gmail: multiserviciosdurantx@gmail.com
 sitio web: multiserviciosdurantx.com



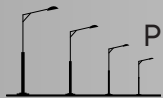
BASES DE CONCRETO



Concreto F'c 200 kg /cm²



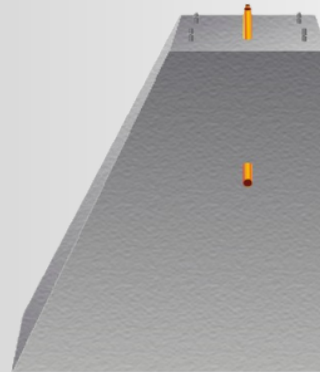
Color: Gris



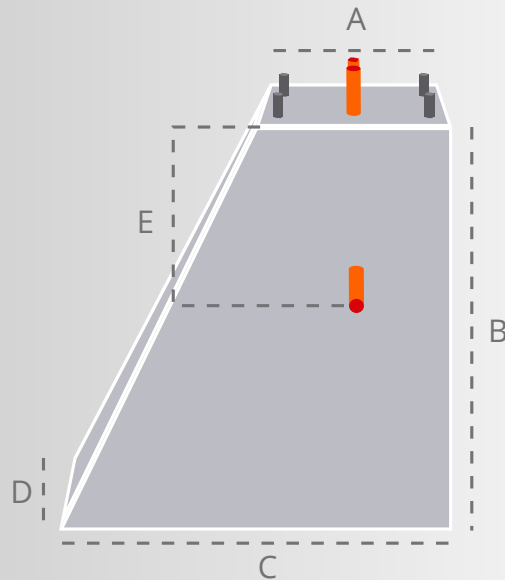
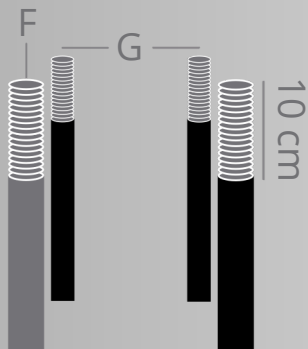
Postes: De 4 mtrs - 12 mtrs



Rosca De 3/4"



**BASE DE COCRETO
TRONCOPIRAMIDAL**



Carra Superior: A	Altura De Base: B	Lateral Base: C	Frente Base: D	Separación De Tubería : E	Diámetro De Ancla: F	Separación Entre Centros: G	Peso Aproximado:
40 Cm	70 Cm	80 Cm	60 Cm	28 Cm	3/4"	19 - 23 Cm	400 Kg

Las Bases de concreto de cara plana fabricadas por **MULTISERVICIOS DURÁN** están hechas con una resistencia de F'c=200 Kg, con materiales de alta calidad y resistencia, ofrecemos distintas medidas adaptables a cualquiera de nuestros postes.

*La separación entre centros es adaptable a los requerimientos del cliente.

Cel. Directo Ventas: 241-135-25-74
 Cel Asesor: 241-135-76-11
 Tel. Ofic. 241-412-18-94
 Gmail: multiserviciosdurantx@gmail.com
 sitio web: multiserviciosdurantx.com



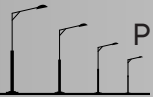
BASES DE CONCRETO



Concreto F'c 200 kg /cm²



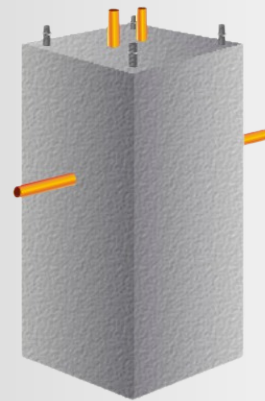
Color: Gris



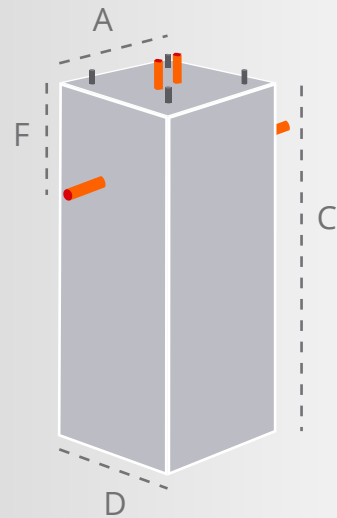
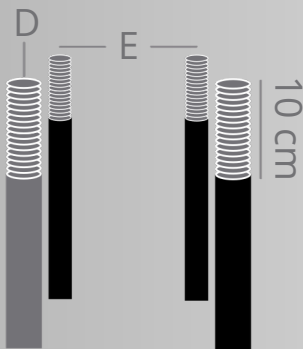
Postes: De 4 mtrs - 12 mtrs



Rosca De 3/4"



BASE DE COCRETO RECTA



Cara Superior: A	Cara Base: B	Cara Inferior: C	Diámetro De Ancla: D	Separación De Centros: E	Altura Aproximada De Tubería: F	Peso Aproximado:
40 Cm	60 Cm	40 Cm	3/4"	19 - 23 Cm	28 Cm	260 Kg
40 Cm	100 Cm	40 Cm	3/4"	19 - 23 Cm	30 Cm	690 Kg

Las Bases de concreto Rectas fabricadas por **MULTISERVICIOS DURÁN** están hechas con una resistencia de F'c=200 Kg, con materiales de alta calidad y resistencia, ofrecemos distintas medidas adaptables a cualquiera de nuestros postes.

*La separación entre centros es adaptable a los requerimientos del cliente.

Cel. Directo Ventas: 241-135-25-74
 Cel Asesor: 241-135-76-11
 Tel. Ofic. 241-412-18-94
 Gmail: multiserviciosdurantx@gmail.com
 Sitio web: multiserviciosdurantx.com



10

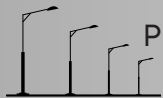
BASES DE CONCRETO



Concreto F'c 200 kg /cm²



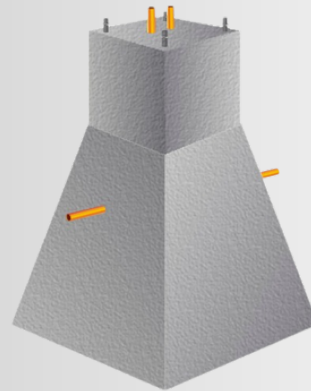
Color: Gris



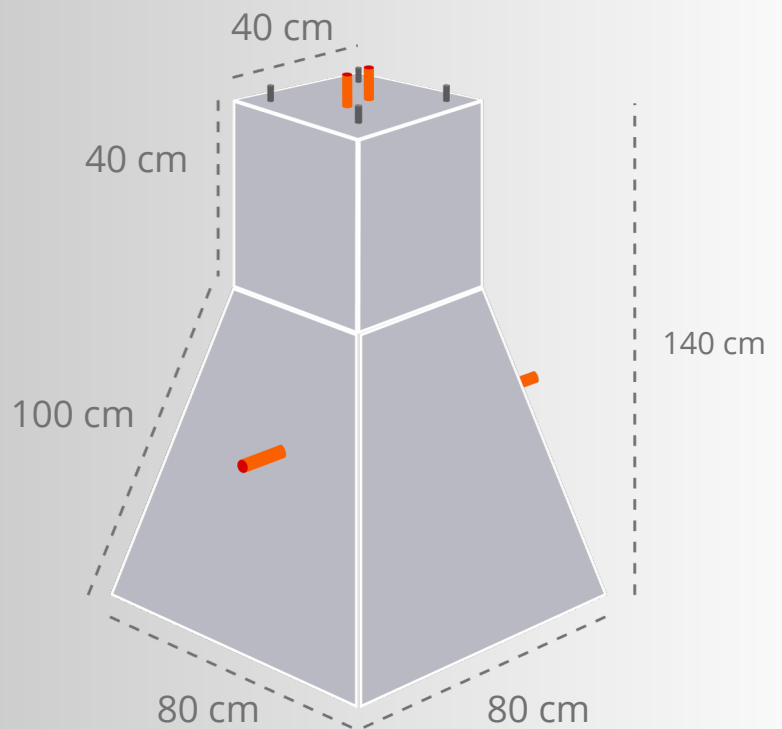
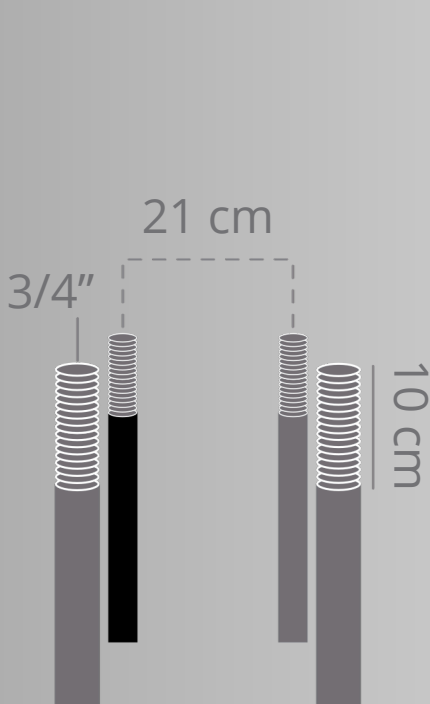
Postes: De 4 mtrs - 12 mtrs



Rosca De 3/4"



**BASE DE COCRETO
TRONCOPIRAMIDAL**



Las Bases de concreto-tronco piramidal fabricadas por **MULTISERVICIOS DURÁN** están hechas con una resistencia de F' c=200 Kg, con materiales de alta calidad y resistencia, ofrecemos distintas medidas adaptables a cualquiera de nuestros postes.

*La separación entre centros es adaptable a los requerimientos del cliente.

Cel. Directo Ventas: 241-135-25-74

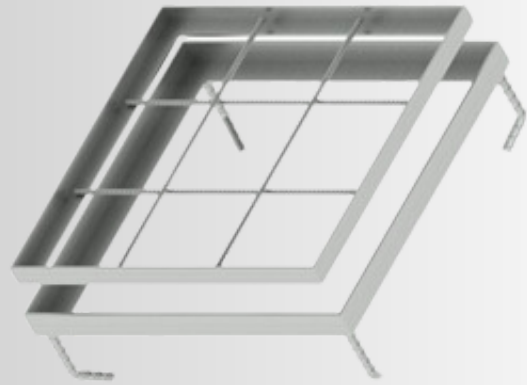
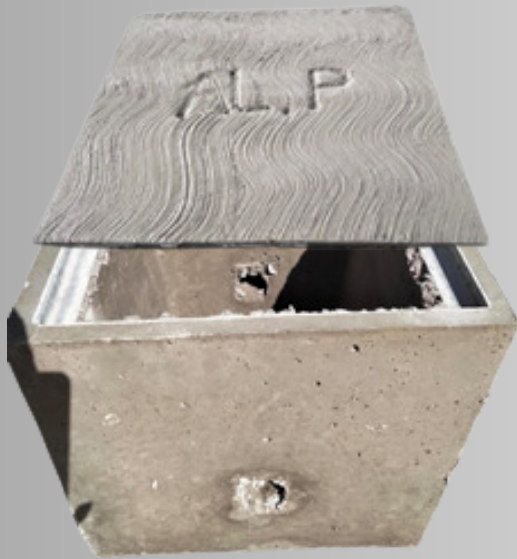
Cel Asesor: 241-135-76-11

Tel. Ofic. 241-412-18-94

Gmail: multiserviciosdurantlx@gmail.com
sitio web: multiserviciosdurantlx.com



REGISTRO DE CONCRETO



CODIGO	APLICACIÓN	MATERIAL	TIPO
REGRISTRO	TODO TIPO DE CARGAS	CONCRETO	CUADRADO Y RECTANGULAR

MEDIDAS	A	B	C
40*40*40	40CM	40CM	40CM
40*60*60	40CM	60CM	60CM
40*40*60*	40CM	40CM	60CM



DISEÑOS NUEVOS SOBRE PEDIDO.

Especificaciones:

Registro Prefabricado De Concreto Armado Con Marco De Angulo Acero ASTM A-36 De 1 1/8" Y Con Armado Interno De Alambroón De 1/4" Con Tapadera Armada Con Acero ASTM A-36 De Angulo 3/4" x 1/8" Y Maya Electro-Soldada. Soldadura Tipo: 6013 1/8". Con Espesor De Muro De 5 cm. Concreto F' C: 250 Kg/Cm2

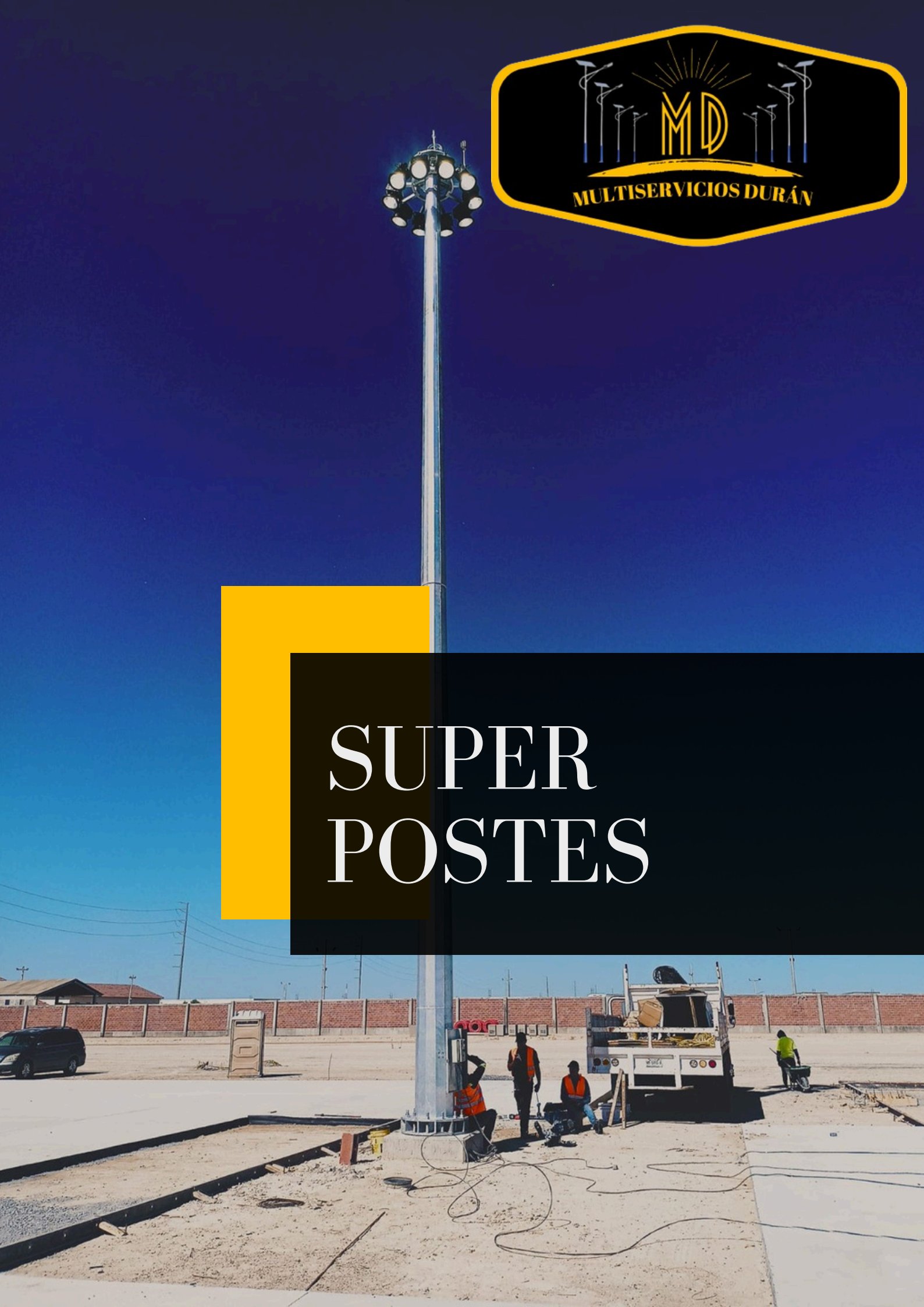
Nota: Si algún diseño no aparece en el catalogo, contáctenos y se lo fabricamos con gusto.



Cel. Directo Ventas: 241-135-25-74
 Cel Asesor: 241-135-76-11
 Tel. Ofic. 241-412-18-94
 Gmail: multiserviciosdurantlx@gmail.com
 sitio web: multiserviciosdurantlx.com



SUPER POSTES





13

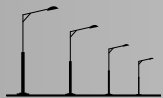
SUPER POSTES



Cal De Placa: 11 - 3/16"



Color: Galvanizados Por Inmersión Y Color A Elegir.

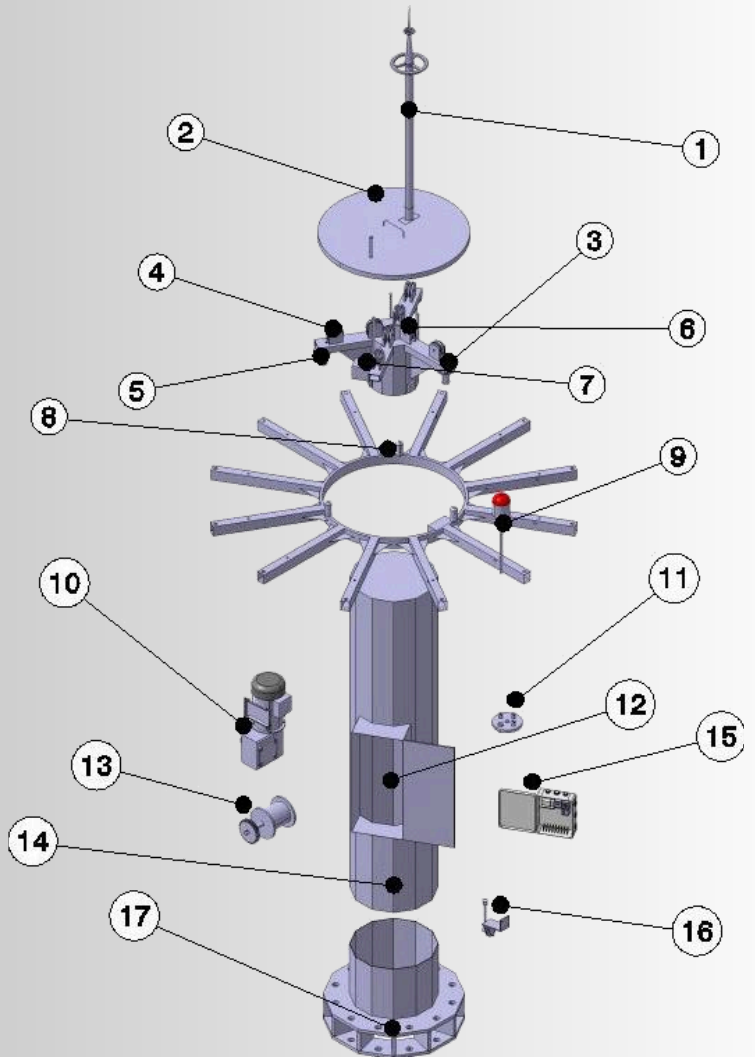
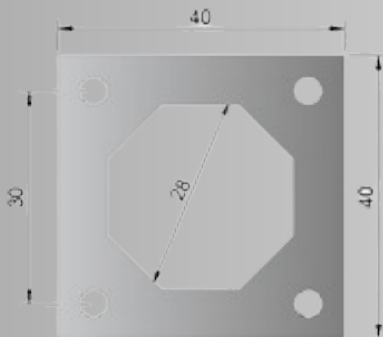


Postes: De 15 mtrs - 35 mtrs



Según Diseño.

TIPOS DE PLACAS BASE:



SUPER POSTE CONICO DODECAGONAL CON EQUIPO DE ELEVACIÓN.

Medida de poste en metros	Placa Base	Separación entre barrenos.	Diámetro de barrenos.	Espesor De Placa	Altura de arillo de refuerzo.	Diámetro De base.	Diámetro de la punta.
15 - 35 mtrs	Según Diseño	Según Diseño	Según Diseño	Según Diseño	Según Diseño	Según Diseño	Según Diseño

Los Súper postes cónicos dodecagonales para alumbrado público y privado de "MULTISERVICIOS DURÁN" cuentan con el respaldo de ser fabricados con material de primera calidad, en lámina negra de diferentes calibres y medidas a los 30 metros de altura, en tres secciones y un acabado de calidad.

Cel. Directo Ventas: 241-135-25-74
 Cel Asesor: 241-135-76-11
 Tel. Ofic. 241-412-18-94
 Gmail: multiserviciosdurantlx@gmail.com
 sitio web: multiserviciosdurantlx.com



14

SUPER POSTES CONICOS

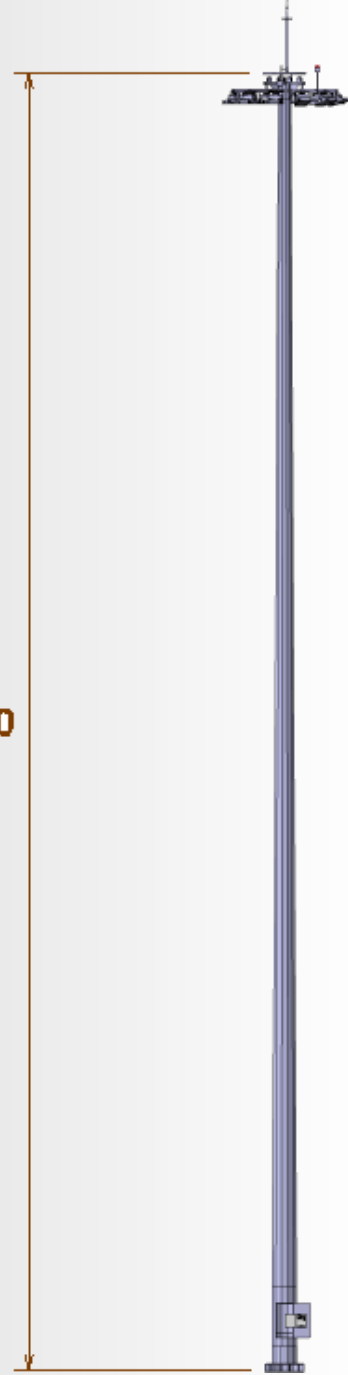
Aplicaciones:



25



30



Especificaciones:

Fabricado en Acero Estructural A-36 con un espesor estándar.
Acero Galvanizado por Inmersión en caliente.

Aplicaciones:



Cel. Directo Ventas: 241-135-25-74

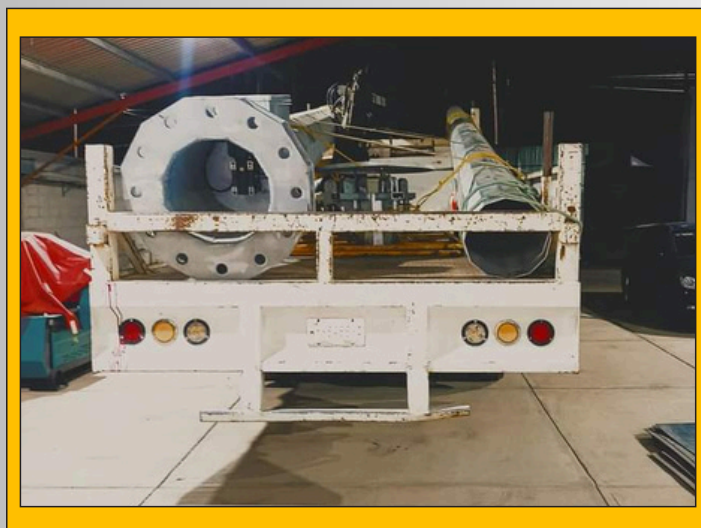
Cel Asesor: 241-135-76-11

Tel. Ofic. 241-412-18-94

Gmail: multiserviciosdurantlx@gmail.com
sitio web: multiserviciosdurantlx.com



ALBUM DE SUPER POSTE:



Cel. Directo Ventas: 241-135-25-74
 Cel Asesor: 241-135-76-11
 Tel. Ofic. 241-412-18-94
 Gmail: multiserviciosdurantlx@gmail.com
 sitio web: multiserviciosdurantlx.com



POSTES



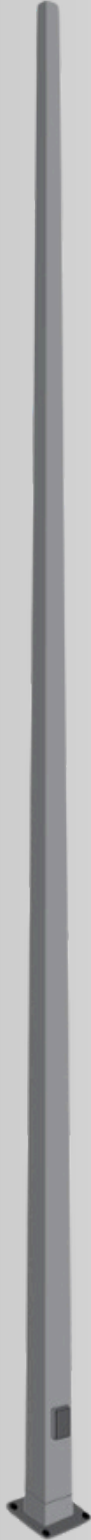
POSTES DE LINEA



POSTE CONICO



POSTE OCT. HEX.



POSTE PIRAMIDAL



POSTE RECTO



POSTE CUADRADO

Cel. Directo Ventas: 241-135-25-74
Cel Asesor: 241-135-76-11
Tel. Ofic. 241-412-18-94
Gmail: multiserviciosdurantx@gmail.com
sitio web: multiserviciosdurantx.com



POSTE CÓNICO CIRCULAR

Los postes cónicos circulares para alumbrado público y privado de “**MULTISERVICIOS DURÁN**” cuentan con el respaldo de ser fabricados con material de primera calidad, en lámina negra de diferentes calibres y medidas que van desde los 4 metros hasta los 12 metros de altura, en una sola pieza, sin empalmes para mayor seguridad, mejor estética y un acabado de calidad.



Esmalte Rojo
Óxido

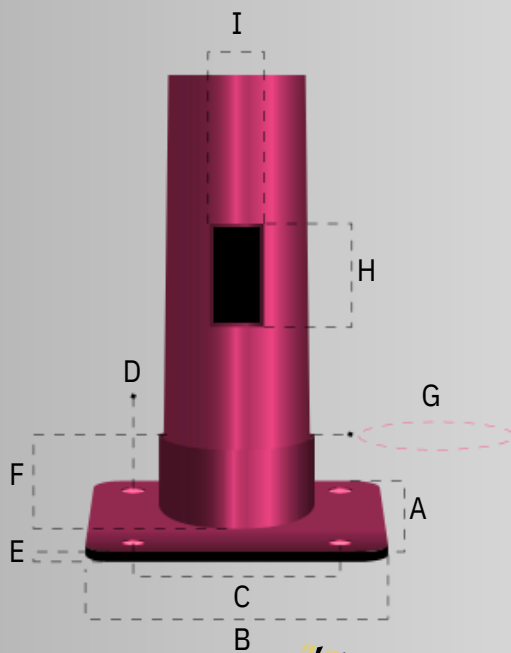


Galvanizado por
inmersión en caliente



Pintura Esmalte o
en polvo,
electrostática
Pintura epóxica.

Los postes se entregan con una capa de primer rojo óxido para protegerlos de la corrosión, pero también se pueden preparar con los siguientes acabados: Esmaltes (a elección del cliente)



ESPECIFICACIÓN.



**POSTE
CÓNICO**

Cel. Directo Ventas: 241-135-25-74

Cel Asesor: 241-135-76-11

Tel. Ofic. 241-412-18-94

Gmail: multiserviciosdurantx@gmail.com

sitio web: multiserviciosdurantx.com



POSTE CÓNICO CIRCULAR

Especificación:

	A	B	C	D	E	F	G	H	I		
Medida de poste en metros	Placa Base	Placa Base	Separación	Diámetro de barrenos.	Espesor De Placa	Altura de arillo de refuerzo.	Diámetro De base.	Altura De Registro.	Ancho De Registro	Diámetro de la punta.	Peso teórico aproximado
4m	27cm	27cm	19cm	1 ¼"	3/8"	10cm	14cm	10.5 cm	7 cm	8cm	38 kg
5m	27cm	27cm	19cm	1 ¼"	3/8"	10cm	15cm	10.5 cm	7 cm	8cm	48 kg
6m	27cm	27cm	19cm	1 ¼"	3/8"	10cm	16cm	10.5 cm	7 cm	8cm	58 kg
7m	27cm	27cm	19cm	1 ¼"	3/8"	10cm	17cm	10.5 cm	7 cm	8cm	70 kg
8m	27cm	27cm	19cm	1 ¼"	3/8"	10cm	18cm	10.5 cm	7 cm	8cm	87 kg
9m	27cm	27cm	19cm	1 ¼"	½"	10cm	19cm	10.5 cm	7 cm	8cm	94 kg
10m	35cm	35cm	23 ó 27cm	1 ¼"	½"	10cm	20cm	10.5 cm	7 cm	8.3cm	118 kg
11m	35cm	35cm	23 ó 27cm	1 ¼"	½"	10cm	21cm	10.5 cm	7 cm	8.3cm	130 kg
12m	35cm	35cm	23 ó 27cm	1 ¼"	½"	10cm	22cm	10.5 cm	7 cm	8.5cm	145 kg

Especificaciones:
Fabricado en Acero Estructural A-36 con un espesor estándar.

Aplicaciones:



Cel. Directo Ventas: 241-135-25-74
Cel Asesor: 241-135-76-11
Tel. Ofic. 241-412-18-94
Gmail: multiserviciosdurantx@gmail.com
sitio web: multiserviciosdurantx.com



POSTE CÓNICO CUADRADO

Los postes cónicos circulares para alumbrado público y privado de “**MULTISERVICIOS DURÁN**” cuentan con el respaldo de ser fabricados con material de primera calidad, en lámina negra de diferentes calibres y medidas que van desde los 4 metros hasta los 12 metros de altura, en una sola pieza, sin empalmes para mayor seguridad, mejor estética y un acabado de calidad.



Esmalte Rojo
Óxido

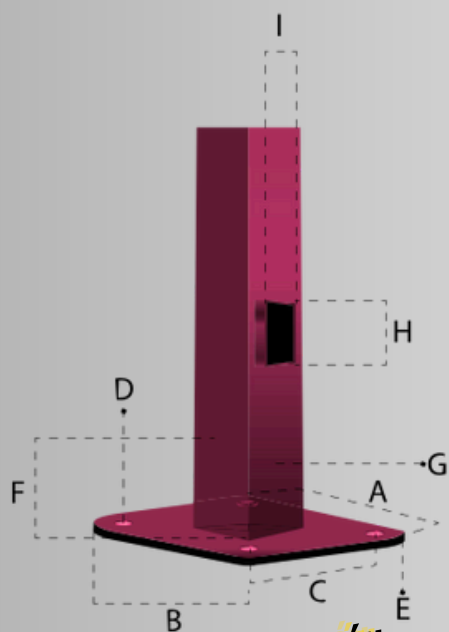


Galvanizado por
inmersión en caliente



Pintura Esmalte o
en polvo,
electrostática
Pintura epóxica.

Los postes se entregan con una capa de primer rojo óxido para protegerlos de la corrosión, pero también se pueden preparar con los siguientes acabados: Esmaltes (a elección del cliente)



ESPECIFICACIÓN.

**POSTE CÓNICO
CUADRADO**

Cel. Directo Ventas: 241-135-25-74

Cel Asesor: 241-135-76-11

Tel. Ofic. 241-412-18-94

Gmail: multiserviciosdurantx@gmail.com

sitio web: multiserviciosdurantx.com



21

POSTE CÓNICO CUADRADO

Especificación:

	A	B	C	D	E	F	G	H	I		
Medida de poste en metros	Placa Base	Placa Base	Separación	Diámetro de barrenos.	Espesor De Placa	Altura de arillo de refuerzo.	Diámetro De base.	Altura De Registro.	Ancho De Registro	Diámetro de la punta.	Peso teórico aproximado
4m	27cm	27cm	19cm	1 ¼"	3/8"	10cm	12.10 x 12.10 cm	10.5 cm	7 Cm	7.6 cm	42 kg
5m	27cm	27cm	19cm	1 ¼"	3/8"	10cm	13.10 x 13.10 cm	10.5 cm	7 Cm	7.6 cm	54.23 kg
6m	27cm	27cm	19cm	1 ¼"	3/8"	10cm	13.60x13.60 cm	10.5 cm	7 Cm	7.6 cm	66.52 kg
7m	27cm	27cm	19cm	1 ¼"	3/8"	10cm	15.10 x 15.10 cm	10.5 cm	7 Cm	7.6 cm	79.9 kg
8m	27cm	27cm	19cm	1 ¼"	3/8"	10cm	17.3 x 17.3 cm	10.5 cm	7 Cm	7.6 cm	96.72 kg
9m	27cm	27cm	19cm	1 ¼"	½"	10cm	17.4 x 17.4 cm	10.5 cm	7 Cm	7.6 cm	115.73 kg
10m	35cm	35cm	23 ó 27cm	1 ¼"	½"	10cm	18.41 x 18.41 cm	10.5 cm	7 Cm	7.6 cm	132.31 kg
11m	35cm	35cm	23 ó 27cm	1 ¼"	½"	10cm	19.5 x 19.5 cm	10.5 cm	7 Cm	7.6 cm	150.18 kg
12m	35cm	35cm	23 ó 27cm	1 ¼"	½"	10cm	20.61x20.61 cm	10.5 cm	7 Cm	7.6 cm	168.85 kg

Especificaciones:
Fabricado en Acero Estructural A-36 con un espesor estándar.

Aplicaciones:



Cel. Directo Ventas: 241-135-25-74
Cel Asesor: 241-135-76-11
Tel. Ofic. 241-412-18-94
Gmail: multiserviciosdurantx@gmail.com
sitio web: multiserviciosdurantx.com



POSTE CÓNICO HEXAGONAL

Los postes cónicos circulares para alumbrado público y privado de “**MULTISERVICIOS DURÁN**” cuentan con el respaldo de ser fabricados con material de primera calidad, en lámina negra de diferentes calibres y medidas que van desde los 4 metros hasta los 12 metros de altura, en una sola pieza, sin empalmes para mayor seguridad, mejor estética y un acabado de calidad.



Esmalte Rojo
Óxido

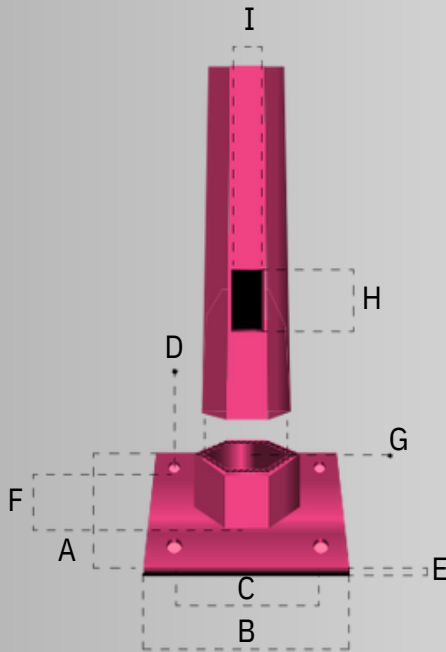


Galvanizado por
inmersión en caliente



Pintura Esmalte o
en polvo,
electrostática
Pintura epóxica.

Los postes se entregan con una capa de primer rojo óxido para protegerlos de la corrosión, pero también se pueden preparar con los siguientes acabados: Esmaltes (a elección del cliente)



ESPECIFICACIÓN.

**POSTE CÓNICO
HEXAGONAL**

Cel. Directo Ventas: 241-135-25-74

Cel Asesor: 241-135-76-11

Tel. Ofic. 241-412-18-94

Gmail: multiserviciosdurantx@gmail.com

sitio web: multiserviciosdurantx.com



23

POSTE CÓNICO HEXAGONAL

Especificación:

	A	B	C	D	E	F	G	H	I		
Medida de poste en metros	Placa Base	Placa Base	Separación	Diámetro de barrenos.	Espesor De Placa	Altura de arillo de refuerzo.	Diámetro De base.	Altura De Registro.	Ancho De Registro	Diámetro de la punta.	Peso teórico aproximado
4m	27cm	27cm	19cm	1 ¼"	3/8"	10cm	13 cm	10.5 cm	7 Cm	7 cm	32 kg
5m	27cm	27cm	19cm	1 ¼"	3/8"	10cm	14 cm	10.5 cm	7 Cm	7 cm	39 kg
6m	27cm	27cm	19cm	1 ¼"	3/8"	10cm	15 cm	10.5 cm	7 Cm	7 cm	48.5 kg
7m	27cm	27cm	19cm	1 ¼"	3/8"	10cm	16 cm	10.5 cm	7 Cm	7 cm	55.5 kg
8m	27cm	27cm	19cm	1 ¼"	3/8"	10cm	17.5 cm	10.5 cm	7 Cm	7.5 cm	74 kg
9m	27cm	27cm	23 ó 27cm	1 ¼"	½"	10cm	18.5 cm	10.5 cm	7 Cm	7.7 cm	88 kg
10m	35cm	35cm	23 ó 27cm	1 ¼"	½"	10cm	20 cm	10.5 cm	7 Cm	7 cm	113 kg
11m	35cm	35cm	23 ó 27cm	1 ¼"	½"	10cm	21 cm	10.5 cm	7 Cm	7 cm	125 kg
12m	35cm	35cm	23 ó 27cm	1 ¼"	½"	10cm	22.5 cm	10.5 cm	7 Cm	7 cm	142 kg

Especificaciones:
Fabricado en Acero Estructural A-36 con un espesor estándar.

Aplicaciones:



Cel. Directo Ventas: 241-135-25-74
Cel Asesor: 241-135-76-11
Tel. Ofic. 241-412-18-94
Gmail: multiserviciosdurantx@gmail.com
sitio web: multiserviciosdurantx.com



POSTE CÓNICO OCTAGONAL

Los postes cónicos circulares para alumbrado público y privado de “**MULTISERVICIOS DURAN**” cuentan con el respaldo de ser fabricados con material de primera calidad, en lámina negra de diferentes calibres y medidas que van desde los 4 metros hasta los 12 metros de altura, en una sola pieza, sin empalmes para mayor seguridad, mejor estética y un acabado de calidad.



Esmalte Rojo
Óxido

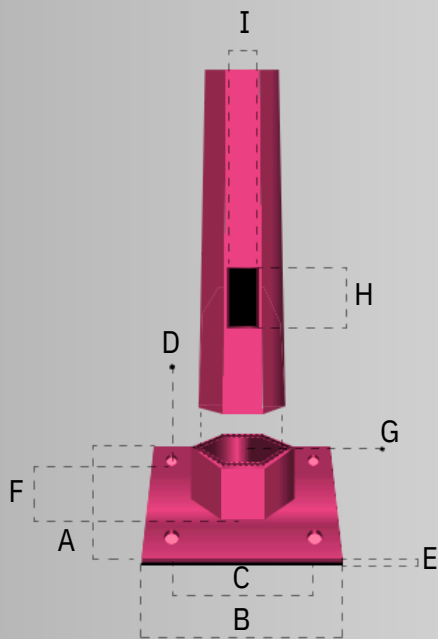


Galvanizado por
inmersión en caliente



Pintura Esmalte o
en polvo,
electrostática
Pintura epóxica.

Los postes se entregan con una capa de primer rojo óxido para protegerlos de la corrosión, pero también se pueden preparar con los siguientes acabados: Esmaltes (a elección del cliente)



ESPECIFICACIÓN.



**POSTE
CONICO OCTAGONAL**

Cel. Directo Ventas: 241-135-25-74

Cel Asesor: 241-135-76-11

Tel. Ofic. 241-412-18-94

Gmail: multiserviciosdurantx@gmail.com

sitio web: multiserviciosdurantx.com



25

POSTE CÓNICO OCTAGONAL

Especificación:

	A	B	C	D	E	F	G	H	I		
Medida de poste en metros	Placa Base	Placa Base	Separación	Diámetro de barrenos.	Espesor De Placa	Altura de arillo de refuerzo.	Diámetro De base.	Altura De Registro.	Ancho De Registro	Diámetro de la punta.	Peso teórico aproximado
4m	27cm	27cm	19cm	1 ¼"	3/8"	10cm	13.5 cm	10.5 cm	7 Cm	7 cm	32 kg
5m	27cm	27cm	19cm	1 ¼"	3/8"	10cm	14 cm	10.5 cm	7 Cm	7 cm	39 kg
6m	27cm	27cm	19cm	1 ¼"	3/8"	10cm	15 cm	10.5 cm	7 Cm	7 cm	48.5 kg
7m	27cm	27cm	19cm	1 ¼"	3/8"	10cm	16 cm	10.5 cm	7 Cm	7 cm	55.5 kg
8m	27cm	27cm	19cm	1 ¼"	3/8"	10cm	17.5 cm	10.5 cm	7 Cm	7.5 cm	74 kg
9m	27cm	27cm	23 ó 27cm	1 ¼"	½"	10cm	18.5 cm	10.5 cm	7 Cm	7.7 cm	88 kg
10m	35cm	35cm	23 ó 27cm	1 ¼"	½"	10cm	20 cm	10.5 cm	7 Cm	7 cm	113 kg
11m	35cm	35cm	23 ó 27cm	1 ¼"	½"	10cm	21 cm	10.5 cm	7 Cm	7 cm	125 kg
12m	35cm	35cm	23 ó 27cm	1 ¼"	½"	10cm	22.5 cm	10.5 cm	7 Cm	7 cm	142 kg

Especificaciones:
Fabricado en Acero Estructural A-36 con un espesor estándar.

Aplicaciones:



Cel. Directo Ventas: 241-135-25-74
 Cel Asesor: 241-135-76-11
 Tel. Ofic. 241-412-18-94
 Gmail: multiserviciosdurantx@gmail.com
 sitio web: multiserviciosdurantx.com