

环形光源(高角度) P-RL P15

- 产品特点:**
光线集中亮度高。
- 适用范围:**
◆外观缺陷检测。
◆字符识别。
◆PCB基板检测。
◆二维码读取。



环形光源(低角度) P-RL P18

- 产品特点:**
低角度照射的环形光。
- 适用范围:**
◆各种边缘提取。
◆字符识别。
◆玻璃端面的损伤检测。
◆金属表面刻印、损伤。



高亮环形光源 P-RLG P21

- 产品特点:**
高亮度远距离照射。
- 适用范围:**
◆机械手引导抓取。
◆高速流水线外观检测。
◆物流条码、字符检测。



环形无影光源 P-HRL P23

- 产品特点:**
高自由度的均匀照射。
- 适用范围:**
◆字符识别。
◆颜色识别。
◆印刷检测。
◆缺陷与污垢检测。



平面无影光源 P-FSL P25

- 产品特点:**
均匀照射漫射光。
- 适用范围:**
◆表面高亮、反光物体的检测。
◆金属零件的字符识别。
◆食品袋上的日期检测。



圆形无影光源 P-FR P27

- 产品特点:**
低工作距离照射漫射光。
- 适用范围:**
◆标签检测。
◆电子零件的字符识别。
◆纽扣表面图案检测。
◆脏污检测。



弧形光源 P-SRL P29

- 产品特点:**
适合拍摄一些不规则样品。
- 适用范围:**
◆外观检测。
◆半弧形零件检测。
◆字符识别。



条形光源 P-BL2 P33

- 产品特点:**
灵活安装自由度高, 成本低。
- 适用范围:**
◆各种字符识别。
◆电子元件识别与检测。
◆边缘缺陷检测。
◆连接器引脚检测。



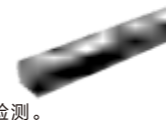
高亮条形光源 P-BLG P36

- 产品特点:**
高亮度远距离照明。
- 适用范围:**
◆大面积照明。
◆远距离照明。
◆高速流水线照明。



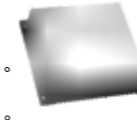
高均匀条形光源 P-BLF P39

- 产品特点:**
自由度高, 均匀, 成本低。
- 适用范围:**
◆外观缺陷检测。
◆字符识别。
◆边缘缺陷检测。
◆服装纺织、食品包装检测。



面光源 P-HFL P42

- 产品特点:**
亮度高, 均匀性好。
- 适用范围:**
◆机械零件尺寸测量。
◆电子元件、IC的外形检测。
◆边缘缺陷检测。
◆服装纺织、食品包装检测。



新型面光源 P-HFL2 P45

- 产品特点:**
亮度高, 均匀性好。
- 适用范围:**
◆机械零件尺寸测量。
◆电子元件、IC的外形检测。
◆边缘缺陷检测。
◆服装纺织、食品包装检测。



侧面导光面光源 P-FL2 P49

- 产品特点:**
轻薄, 低成本, 均匀度高。
- 适用范围:**
◆工件轮廓尺寸测量。
◆边缘破损检测。
◆透明物体杂质检测。



平行面光源 P-PHFL P51

- 产品特点:**
亮度高, 均匀性高, 指向性高。
- 适用范围:**
◆玻璃瓶直径测量。
◆螺钉牙轮廓测量。
◆金属工件轮廓测量。



新型平行面光源 P-PHFL2 P53

- 产品特点:**
亮度高, 均匀性高, 指向性高。
- 适用范围:**
◆玻璃瓶直径测量。
◆螺钉牙轮廓测量。
◆金属工件轮廓测量。



平行侧面光源 P-PFL2 P57

- 产品特点:**
轻薄低成本, 指向性高。
- 适用范围:**
◆透视缺陷检测。
◆大面积零件尺寸测量。
◆陶瓷柱直径测量。



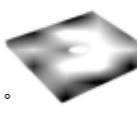
新型开孔面光源 P-HFLK2 P59

- 产品特点:**
大幅面均匀照明, 成本低, 尺寸灵活多样。
- 适用范围:**
◆金属零件缺陷检测。
◆金属外壳检测。
◆大面积电子元件字符识别。



开孔侧面导光面光源 P-FLK2 P63

- 产品特点:**
大幅面均匀照明, 成本低, 尺寸灵活多样。
- 适用范围:**
◆金属零件缺陷检测。
◆金属外壳检测。
◆大面积电子元件字符识别。



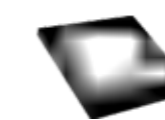
平面圆顶光源 P-FCL2二代 P65

- 产品特点:**
采用高精度导光板, 高亮度LED灯珠, 实现清晰明亮的视野。
- 适用范围:**
◆包装品的字符识别。
◆金属表面、曲面、凹面的外观与印字检测。
◆玻璃表面外观检测。



平面圆顶光源 P-FCL(线条) P67

- 产品特点:**
适用于光滑表面的缺陷检测。
- 适用范围:**
◆玻璃表面外观检测。
◆手机后盖外观检测。
◆充电器外壳检测。



同轴光源 P-COL P69

- 产品特点:**
同轴均匀照射。
- 适用范围:**
◆Mark点定位。
◆二维码识别。
◆条码识别。
◆反光物体表面缺陷检测。



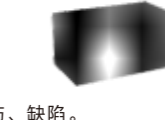
高精同轴光源 P-COX P73

- 产品特点:**
同轴均匀照射。
- 适用范围:**
◆Mark点定位。
◆二维码识别。
◆条码识别。
◆反光物体表面缺陷检测。



高亮同轴光源 P-COLG P75

- 产品特点:**
比普通同轴光亮5倍。
- 适用范围:**
◆Mark点定位。
◆二维码识别。
◆印刷电路板。
◆反光件表面凹坑、损伤、缺陷。



飞拍同轴光源 P-FCOL P77

- 产品特点:**
飞拍专用, 瞬间超高亮度达500万LUX。
- 适用范围:**
◆Mark点定位。
◆高速定位贴合。
◆二维码识别。
◆高速FPC补强贴合。



转角同轴光源 P-RCOL P79

- 产品特点:**
可改变光路, 让相机水平拍摄下方样品。
- 适用范围:**
◆二维码识别、条码识别。
◆反光物体表面缺陷检测。
◆物体边缘定位。



斜角同轴光源 P-SRCOL P81

- 产品特点:**
可改变光路, 让相机水平拍摄下方样品。
- 适用范围:**
◆二维码识别、条码识别。
◆反光物体表面缺陷检测。
◆物体边缘定位。



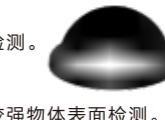
同轴平行光源 P-COPL P83

- 产品特点:**
平行度高的平行光。
- 适用范围:**
◆尺寸测量。
◆玻璃检测。
◆镜面划痕检测。



圆顶光源 P-DL P85

- 产品特点:**
全方位均匀照射的漫射光。
- 适用范围:**
◆磨砂面的刻印、损伤检测。
◆印刷检测。
◆凹凸不平外观检测。
◆金属或玻璃表面反光较强物体表面检测。



拱形光源 P-ARL P87

- 产品特点:**
适合长条形均匀照射的漫射光。
- 适用范围:**
◆字符识别。
◆PCB板检测。
◆塑料表面检测。
◆圆柱形反光物体检测。



灯箱光源 P-BOL P89

- 产品特点:**
适合大物体均匀照射的漫射光。
- 适用范围:**
◆字符识别。
◆PCB板检测。
◆需大面积均匀照射的表面检测。



四面可调光源 P-ROL P91

- 产品特点:**
可独立控制角度, 亮度, 自由高度。
- 适用范围:**
◆印刷检测。
◆PCB板检测。
◆大面积照明。



方形无影光源 P-FQ P94

- 产品特点:**
四个方向照射漫射光。
- 适用范围:**
◆电子零件字符识别。
◆金属表面划伤检测。
◆烟盒表面检测。



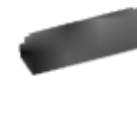
线光源 P-LSP P96

- 产品特点:**
从线性LED的发光面照射漫射光。
- 适用范围:**
◆玻璃划痕检测。
◆印刷字符检测。
◆手机屏幕检测。
◆PCB板检测。



同轴线光源 P-CU-LSP P98

- 产品特点:**
可以与相机同轴的方向照射, 进行成像。
- 适用范围:**
◆PCB检测、FPC检测。
◆晶片检测。
◆金手指检测。



聚光型线光源 P-LSC P100

- 产品特点:**
从线性LED的发光面照射直射光。
- 适用范围:**
◆划痕缺陷检测。
◆印刷字符检测。
◆布料检测。



高亮线光源 P-LSG P102

- 产品特点:**
从线性LED的发光面照射高亮度漫射光100万LUX。
- 适用范围:**
◆高速流水线检测。
◆表面印刷检测。
◆表面缺陷检测。



高亮同轴光源 P-HCU-LSG P104

- 产品特点:**
从与相机同轴方向照射漫射光。
- 适用范围:**
◆在线高速PCB板检测等。
◆Mark点定位。
◆反光物体表面缺陷检测。



超高亮线光源 P-LSG2 P106

- 产品特点:**
超高亮度200万LUX。
- 适用范围:**
◆高速流水线检测。
◆表面印刷检测。
◆表面缺陷检测。



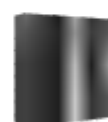
多角度线光源P-MAL(反射型) P108

- 产品特点:**
多组不同角度反射面组合形成多个角度的反射光。
- 适用范围:**
◆玻璃表面缺陷检测。
◆手机屏幕划痕检测。
◆PCB基板检测。



多角度线光源P-DMAL(直射型) P110

- 产品特点:**
多组线性LED的发光面组合形成多个角度的直射光。
- 适用范围:**
◆玻璃表面缺陷检测。
◆手机屏幕划痕检测。
◆PCB基板检测。



隧道光源PLDL P112

- 产品特点:**
利用隧道形反射板照射漫射光。
- 适用范围:**
◆PCB板印刷检测。
◆布料检测。
◆包装检测。



激光光源P-LAL P115

- 产品特点:**
利用激光照射方向性超高的直射光。
- 适用范围:**
◆高速插件引脚检测。
◆连接器引脚检测。
◆连接器定位安装。



点光源P-NSPL P117

- 产品特点:**
小体积高亮度的点光。
- 适用范围:**
◆Mark点定位。
◆晶片检测、芯片检测。
◆LCD面板检测。



AOI光源 P119

- 产品特点:**
红绿蓝三种颜色光按照特定不同角度照射。
- 适用范围:**
◆专用于电路板焊锡检测。
◆多层次物体检测。
◆旋转体形状缺陷检测。



程控条纹光源P-DIST P121

- 产品特点:**
条纹可以横向显示和纵向显示切换。
- 适用范围:**
◆应用于曲面测量。
◆轮廓测量。
◆平整度测量。
◆缺陷检测。



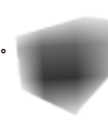
程控条纹光源P-DISL2 P124

- 产品特点:**
能够投影横向和纵向的条纹图案。
- 适用范围:**
◆电池行业。
◆玻璃行业。
◆手机行业。



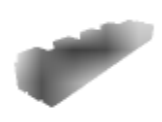
高亮光纤光源P-HSP P127

- 产品特点:**
光源和控制电路一体化设计。
- 适用范围:**
◆可替代卤素灯+光钎的应用。
◆医疗照明。
◆半导体设备。



硅片隐裂检测光源(新品) P129

- 产品特点:**
用于硅片PL检测的新型光源。
- 适用范围:**
◆太阳能光伏。



硅片隐裂检测光源(新品) P131

- 产品特点:**
用于光伏原硅片缺陷检测的新型光源。
- 适用范围:**
◆太阳能光伏。



红外光源 P133

- 产品特点:**
红外光波长较长,透射率高,有一定穿透性。
- 适用范围:**
◆液位测量。
◆杂质检测。
◆屏幕模组检测。



紫外光源 P135

- 产品特点:**
均波长较短,与一些物质能产生荧光反光。
- 适用范围:**
◆UV胶水检测。
◆荧光防伪码检测。



P-SP-90-45-G P137

- 产品特点:**
以扇形的形状照射角度直射光。
- 适用范围:**
◆医药胶囊的两端检测。



P-SP-190-00-R P137

- 产品特点:**
从跑道形面照射低角度直射光。
- 适用范围:**
◆手机玻璃边缘提取。
◆手机屏幕边缘缺陷。



P-SP-380-73-W P137

- 产品特点:**
自带电源模块的高亮度条形光。
- 适用范围:**
◆大尺寸面板缺陷检测。
◆汽车玻璃缺陷检测。
◆物流行业条码字符检测。



P-SP-116-R P138

- 产品特点:**
半圆顶的无影光源。
- 适用范围:**
◆电感、电容等侧壁缺陷检测。
◆方形零件侧壁检测。



P-SP-60-60-W P138

- 产品特点:**
方形漫射光光效。
- 适用范围:**
◆反光零件的表面检测。
◆IC表面字符检测。



P-SP-60-W P139

- 产品特点:**
照射平行度高的平行光。
- 适用范围:**
◆零件尺寸测量。
◆透明物体边缘提取。
◆玻璃缺陷检测。



P-SP-130-130-B P139

- 产品特点:**
从四面照射低角度直射光。
- 适用范围:**
◆针脚检测。
◆IC等方形器件边缘提取。
◆方形玻璃表面检测。



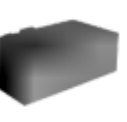
P-SP-183-120-W P139

- 产品特点:**
折弯漫射板面光源,两面发光。
- 适用范围:**
◆药品检测。



P-SP-196-70-W P140

- 产品特点:**
三个平行光一体的特殊光源。
- 适用范围:**
◆零件尺寸测量。
◆透明物体边缘提取。
◆玻璃缺陷检测。



P-CBL-30-RW P141

- 产品特点:**
同时具有同轴与方形无影光光效。
- 适用范围:**
◆元器件定位后外观检测。
◆小零件定位后外观检测。



P-CBL-72-90-IR940B P141

- 产品特点:**
同时具有同轴与红外环光光效。
- 适用范围:**
◆屏幕定位后缺陷检测。
◆电池定位后缺陷检测。



P-CBL-844-260-R P141

- 产品特点:**
同轴光源与六个线光源组成的组合光源。
- 适用范围:**
◆手机玻璃缺陷检测。
◆PCB板表面缺陷检测。



P-CBL-175-W P142

- 产品特点:**
具有同轴与圆顶光效,厚度小。
- 适用范围:**
◆金属面检测。
◆玻璃表面检测。
◆反光不平整表面检测。



P-CBL-213-RBIR940 P142

- 产品特点:**
由多种角度,多种波长的4组环形光组成,适合多系列产品定位及缺陷检测。
- 适用范围:**
◆手机玻璃缺陷检测。
◆PCB板表面缺陷检测。
◆印刷检测。



模拟控制器PM-A系列 P143

- 产品特点:**
◆低成本照明方案,性价比高。
◆提供外部触发端口。



模拟控制器PM-A-TS2系列 P148

- 产品特点:**
◆通过电压控制方式为光源提供照明强度的无级调节。
◆单通道最大支持输出电流高达3A。
◆提供RS232串口通信方式控制高亮。



大功率模拟控制器P-HA系列 P152

- 产品特点:**
◆提供外部触发IO端口,性价比高。
◆手动按键/RS232串口方式控制光源。



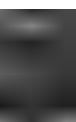
数字控制器PM-D系列 P154

- 产品特点:**
◆低成本照明方案,性价比高。
◆操作简单,功能齐全。



迷你数字控制器P-MDPS系列 P159

- 产品特点:**
◆低成本照明方案,性价比高。
◆集PWM与频闪发光于一体。



塑胶模网口数字控制器PM-D-TE系列 P161

- 产品特点:**
◆具有掉电保存、过载、短路保护。
◆提供数字模式、频闪模式驱动光源。



恒流控制器PM-C系列 P164

- 产品特点:**
◆数字显示,易于确认设定值。
◆可通过面板按键、串口通信方式控制光源亮度。



大功率恒流控制器P-AHC系列 P167

- 产品特点:**
◆恒流方式输出。
◆自动识别光源电流。



频闪控制器PM-S系列 P170

- 产品特点:**
◆光源点亮脉宽范围000-999us可调。
◆提供相机触发端口,拍照同步性好。
◆具有输出过载、短路等保护机制。



飞拍频闪控制器PM-SF系列 P173

- 产品特点:**
◆光源点亮脉宽范围000-200us可调。
◆提供相机触发端口,拍照同步性好。



线光频闪控制器P-SD系列(专用) P175

- 产品特点:**
◆有效提升光源亮度。
◆适用于高要求线扫平台。



光学基础

光是人类眼睛可以看见的一种电磁波，也称可见光谱。在科学上的定义，光是指所有的电磁波谱。光是由光子为基本粒子组成，具有粒子性与波动性，称为波粒二象性。光可以在真空、空气、水等透明的物质中传播。对于可见光的范围没有一个明确的界限，一般人的眼睛所能接受的光的波长在400-700nm之间。

色温

当某一光源所发出的光的光谱分布与不反光、不透光完全吸收光的黑体在某一温度时辐射出的光谱分布相同时，我们就把绝对黑体的温度称之为这一光源的色温。

红辐射相对说要多些，通常称为“暖光”；色温提高后，能量分布集中，蓝辐射的比例增加，通常称为“冷光”。一些常用光源的色温为：标准烛光为1930K（开尔文温度单位）；钨丝灯为2760-2900K；荧光灯为3000K；闪光灯为3800K；中午阳光为5400K；电子闪光灯为6000K；蓝天为12000-18000K。

光源色温不同，光色也不同，带来的感觉也不同：

<3300K	温暖（带红的白色）	稳重、温暖
3000K~5000K	中间（白色）	爽快
>5000K	清凉型（带蓝的白色）	冷

光的反射

光在两种物质分界面上改变传播方向又返回原来物质中的现象，叫做光的反射。光的反射的两种情况：

镜面反射：一束平行光射到平面镜上，反射光是平行的，这种反射叫做镜面反射。物体的反射面是光滑的，如镜子，平静的水面等。

漫反射：漫反射是投射在粗糙表面上的光向各个方向反射的现象。当一束平行的入射光线射到粗糙的表面时，表面会把光线向着四面八方反射，所以入射线虽然互相平行，由于各点的法线方向不一致，造成反射光线向不同的方向无规则地反射，这种反射称之为“漫反射”或“漫射”。

视觉光源作用与选择

机器视觉系统的核心是图像的采集和处理，图像本身的质量对整个系统的影响极为关键。而照明光源则是决定机器视觉系统图像质量的最重要因素，通过选择合适的光源，可以使图像中的目标特征与背景信息得到最佳分离，从而大大降低图像处理的难度，提高系统的稳定性和可靠性。在机器视觉系统中，光源的作用主要体现在：

- ◆突出测量特征，简化图像处理算法；
- ◆克服环境光的干扰，提高图像信噪比；
- ◆提高视觉系统的定位、测量、识别精度，以及系统的运行速度；
- ◆降低系统设计的复杂度。

怎么样才能选择到最佳的照明方案呢？我们需要考虑很多因素，如光的强度、偏振、均匀度、方向、光源的大小、形状、漫射光还是平行光、背景等，光源的颜色、色温、工作距离、角度、物体大小、发光器件等都需要考虑。从以往案例中得到的经验来看，对于每种不同的检测样品，通常需要采用不同的照明方式才能得到理想的特征，甚至有时需要采用组合光源的方式才能得到理想的特征。

LED光源的优势

在机器视觉系统中,较为常见的照明光源主要有LED光源、卤素灯和高频荧光灯。目前，LED光源最为常用，且已在机器视觉光源领域占据主导地位，已成为机器视觉系统的首选光源。机器视觉LED光源主要具备以下几大优点：

结构设计灵活

在机器视觉系统中，对于同一检测对象采用结构或形状各异的光源时，所得到的图像效果千差万别。其根本原因在于，对于不同的检测对象，要突显其被测特征，就会对光源的结构形状、发光角度、照度大小等产生特定的要求。对于这一点，卤素灯和荧光灯难以随要求而定制，而LED光源由一颗颗LED颗粒组合设计而成，其单个颗粒体积小，为各种复杂的光源设计提供了可能，在照明结构、照射范围、照射角度、照度大小、亮度控制等方面具有更大的结构设计自由度，可满足不同检测对象的实际需要。

多色选择

对于具有不同光学属性和表面纹理的被测对象而言，选用不同颜色的光源，采集到的图像也会不同。在机器视觉系统中，光源颜色的选择对于成像效果和质的影响至关重要。目前，LED具备了多种颜色可供选择：从远红外、可见光、到紫外，有十几种波段（颜色）的LED以供使用，白色光线LED的色温也从3000k-8000k可选。这一特点是其它类型光源所不具备的。

寿命超长

任何机器视觉系统都需要具有长时间稳定的图像采集条件，光源亮度衰减过快或寿命过短都是制约视觉系统整体质量的关键因素。机器视觉LED光源在持续使用的情况下，一般在3万小时后才进入半衰期，而其寿命一般在10万小时以上，大大高于其它类型的光源。此外，如果选配锐视的频闪照明的方式，可大幅降低光源的工作温度，其寿命可相应延长数倍。

响应速度快

单个LED颗粒的响应时间为纳秒级，考虑LED光源的容性和感性，其响应速度一般也在10微秒以内。因此在需要光源快速点亮、快速通断或者快速切换的场合，具有其它光源无法比拟的优势。

可触发和频闪控制

因LED本身属于电致发光的半导体材料，而且响应速度超快，可被用于触发电点亮或频闪照明，以提高光源的利用效率或瞬间照明亮度。

综合成本低

LED光源具备发光效率高、寿命长、环境适应性强的特性，因此大大减少了其设备运行成本和维护成本，相对于卤素灯和荧光灯，其在性价比和综合成本方面具备更大的优势。

常见光源种类及对比

理想的光源应该是明亮、均匀、稳定、寿命长,视觉系统使用的光源主要有：光纤卤素灯、LED光源、高频荧光灯等。

项目	光纤卤素灯	LED光源	荧光灯光源
寿命	1000小时	30000-100000小时	1500-3000小时
照度随时间的变化	随时间的变化小	对应温度变化能力弱	2000h时25%劣化
绝对照度	高照度（数万Lux~）	暗（使用多个来补充）	亮度高但是集光性差
照度控制	0~100%	10~100%	50~100%
维修	更换灯管	更换单位	换灯管
光源ON/OFF	不可（需要机械快门）	对应性高	不可
光源区域	5mm~100mm	10mm~100mm	50mm~1500mm
光源大小	小型可能	依靠LED数量	依靠于灯管的大小
照度分布	重视均匀性	重视均匀性	扩散性高
波长	可视	365~940nm	250nm~可视
成本	高	一般	低
稳定性	一般	好	差

环形光源(高角度) P-RL

环形光源(高角度) P-RL



与水平面以高角度方式照射直射光

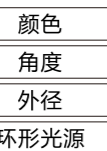
适用范围 外观缺陷检测\字符识别\PCB基板检测\二维码读取

产品特点

- ◆ 结构简洁，紧凑，易安装。
- ◆ 角度多样，支持定制。
- ◆ 高品质LED，发光稳定亮度高。

命名规则

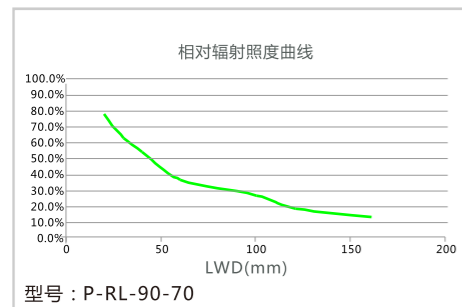
P-RL-##-##-R/G/B/W/UV/IR



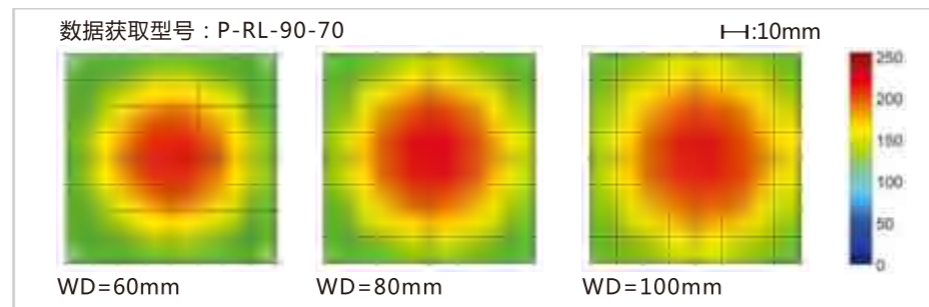
备注：角度为光线与水平面的夹角



照度曲线图



产品均匀性图



打光示意图



成像实例



产品规格表

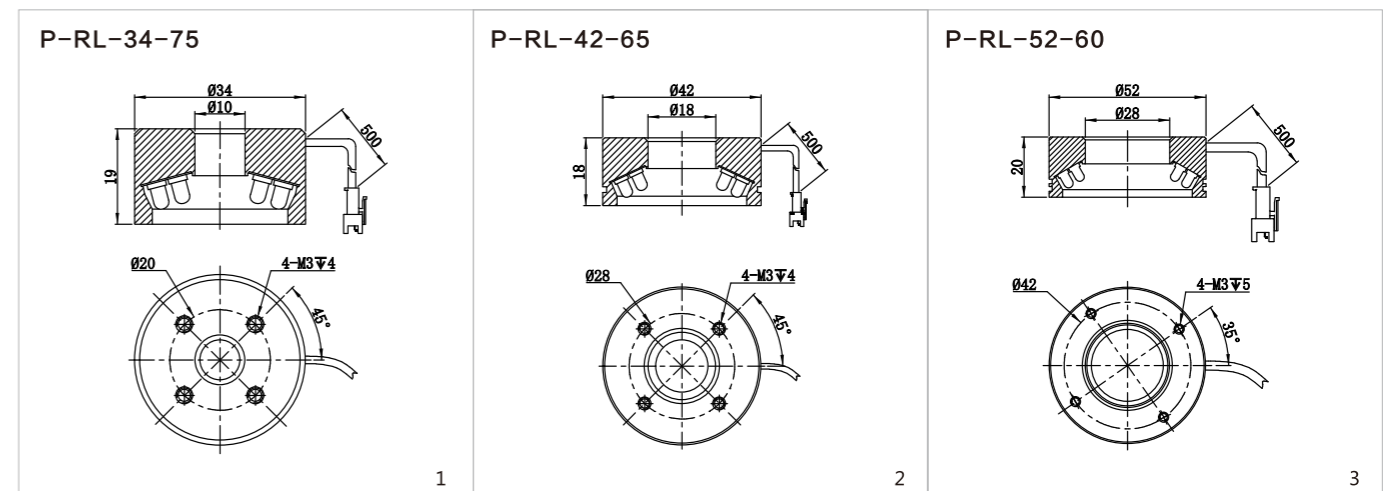
	型号	电压/功率		配件	参考重量	尺寸图	角度	推荐工作距离	推荐控制器
		R	B G W						
高 角 度	P-RL-34-75	24V/1.3W	24V/1.6W	漫射板、偏光片、镜头安装转接环	45 ± 10g	1	75度	70-80mm	模拟控制器 数字控制器 频闪控制器
	P-RL-42-65	24V/1.8W	24V/2W		51 ± 10g	2	65度	40-70mm	
	P-RL-52-60	24V/2.6W	24V/2.9W		75 ± 10g	3	60度	40-70mm	
	P-RL-53-90	24V/2.6W	24V/2.6W		77 ± 10g	4	90度	80-90mm	
	P-RL-73-90	24V/5.2W	24V/5.9W		139 ± 15g	5	90度	100-110mm	
	P-RL-74-60	24V/5.2W	24V/5.9W		133 ± 15g	6	60度	60-70mm	
	P-RL-90-70	24V/7.8W	24V/9.8W		175 ± 15g	7	70度	60-100mm	
	P-RL-90-80	24V/6.9W	24V/7.8W		146 ± 10g	8	80度	60-110mm	
	P-RL-100-90	24V/9W	24V/11.4W		243 ± 15g	9	90度	90-120mm	
	P-RL-120-70	24V/12W	24V/13.7W		360 ± 20g	10	70度	90-110mm	
	P-RL-120-90	24V/9.5W	24V/10.8W		290 ± 20g	11	90度	90-120mm	
	P-RL-180-60	24V/19W	24V/21.6W		458 ± 25g	12	60度	70-90mm	

该产品可按客户需求定制： 外径 内径 均匀性 颜色 角度 亮度 安装孔位

产品基本特性

电缆线长度	标准长度485±15mm，可选1/2/3米延长线			
物质说明	含有物质符合RoHS标准			
波长范围	红色 R	620-630nm	蓝色 B	465-475nm
	绿色 G	515-530nm	白色 W	6000-10000K (色温)
使用环境	温度	0-40℃	湿度	20-85%RH (非凝结)
保存环境	-20-60℃			
预期寿命 (衰减量50%)	红色 R	以50%照度连续工作超过60,000小时(衰减量为50%时)		
	白色 W	以50%照度连续工作超过30,000小时(衰减量为50%时)		
适配Rsee各系列控制器 使用频闪控制时可延长光源的使用寿命				

产品尺寸图



产品尺寸图

注：单位mm

<p>P-RL-53-90</p> <p>4</p>	<p>P-RL-73-90</p> <p>5</p>	<p>P-RL-74-60</p> <p>6</p>
<p>P-RL-90-70</p> <p>7</p>	<p>P-RL-90-80</p> <p>8</p>	<p>P-RL-100-90</p> <p>9</p>
<p>P-RL-120-70</p> <p>10</p>	<p>P-RL-120-90</p> <p>11</p>	<p>P-RL-180-60</p> <p>12</p>

与水平面以低角度方式照射直射光

适用范围 各种边缘提取\字符识别\玻璃端面的损伤检测\金属表面刻印、损伤

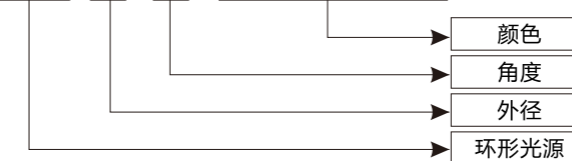
产品特点

- ◆ 结构简洁，紧凑，易安装。
- ◆ 高品质LED，发光稳定亮度高。



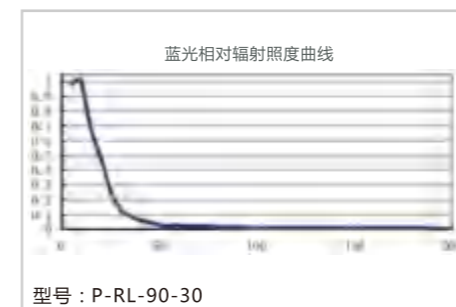
命名规则

P-RL-##-##-R/G/B/W/UV/IR

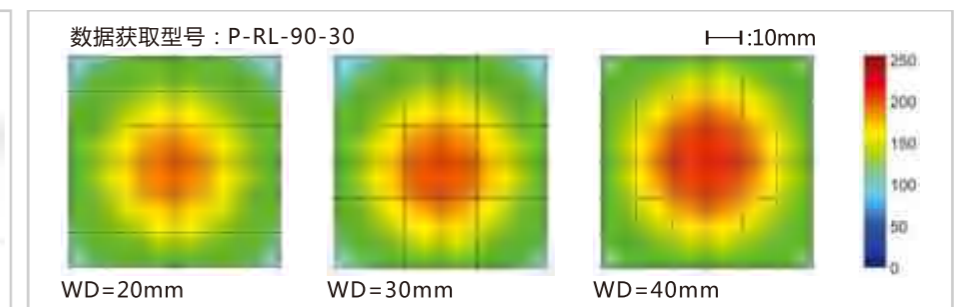


备注：角度为光线与水平面的夹角

照度曲线图



产品均匀性图



打光示意图



成像实例



产品规格表

型号	电压/功率		配件	参考重量	尺寸图	角度	推荐工作距离	推荐控制器
	R	B G W						
P-RL-60-30	24V/2.6W	24V/3.0W	漫射板、偏光片、镜头安装转接环	112 ± 15g	13	30度	20-30mm	模拟控制器 数字控制器 频闪控制器
P-RL-74-30	24V/3.5W	24V/3.9W		130 ± 15g	14	30度	20-30mm	
P-RL-90-30	24V/6.9W	24V/7.8W		192 ± 15g	15	30度	20-40mm	
P-RL-96-00	24V/2.6W	24V/2.9W		94 ± 15g	16	0度	0-10mm	
P-RL-120-30	24V/9W	24V/11.4W		215 ± 15g	17	30度	20-40mm	
P-RL-132-20	24V/11W	24V/11.8W		325 ± 15g	18	20度	10-30mm	
P-RL-146-00	24V/3.5W	24V/3.9W		196 ± 20g	19	0度	0-10mm	
P-RL-170-20	24V/14W	24V/15.7W		343 ± 15g	20	20度	10-20mm	
P-RL-172-00	24V/5.2W	24V/5.2W		208 ± 15g	21	0度	0-10mm	
P-RL-180-30	24V/26W	24V/29.4W		511 ± 30g	22	30度	10-40mm	
P-RL-213-00	24V/5.2W	24V/6.5W	258 ± 15g	23	0度	0-10mm		

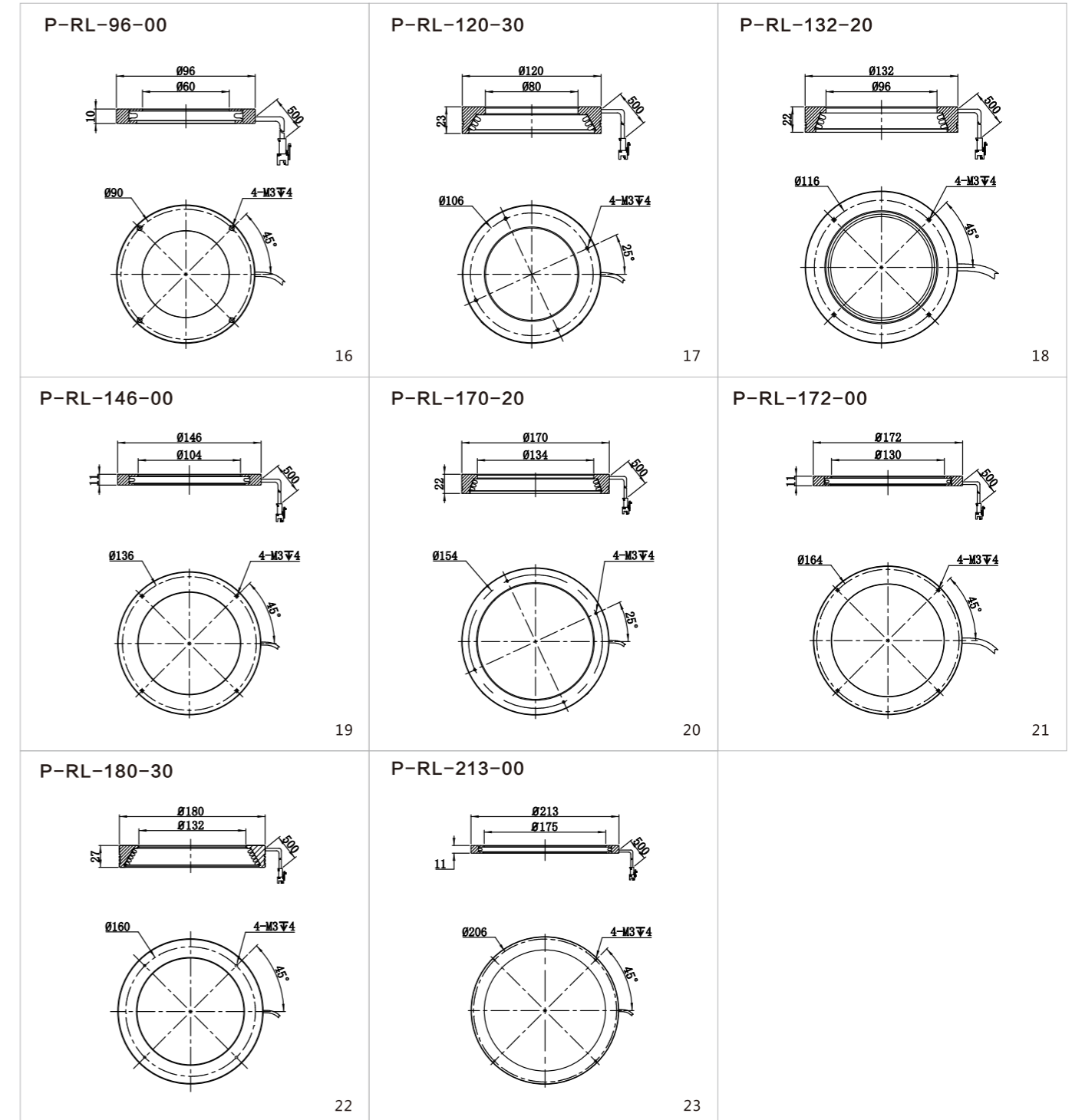
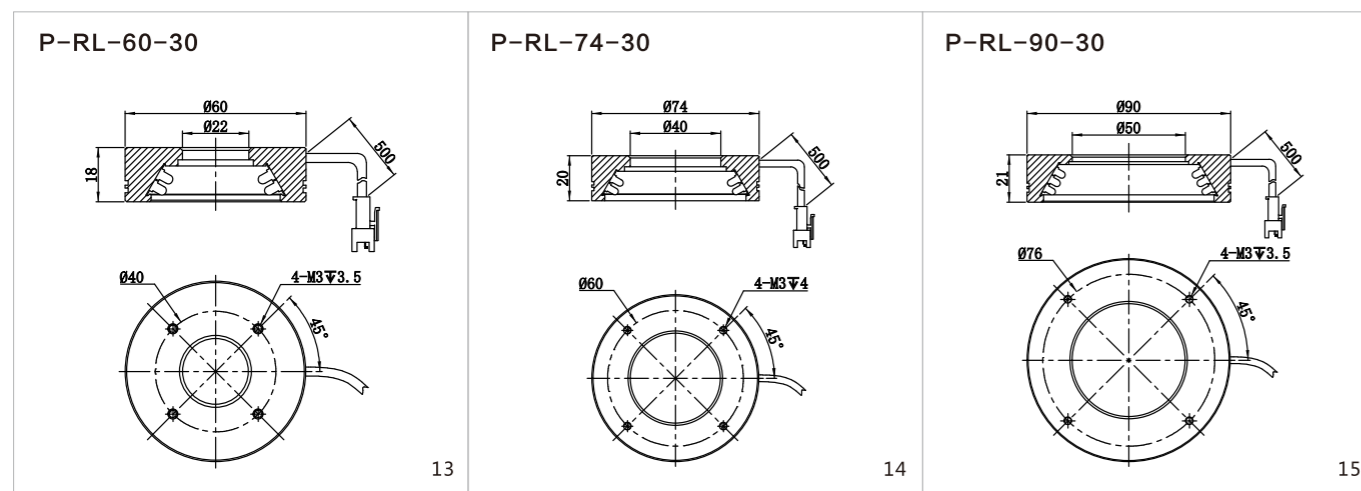
该产品可按客户需求定制： 外径 内径 均匀性 颜色 角度 亮度 安装孔位

产品基本特性

电缆线长度	标准长度485±15mm, 可选1/2/3米延长线			
物质说明	含有物质符合RoHS标准			
波长范围	红色 R	620-630nm	蓝色 B	465-475nm
	绿色 G	515-530nm	白色 W	6000-10000K (色温)
使用环境	温度	0-40℃	湿度	20-85%RH (非凝结)
保存环境	-20-60℃			
预期寿命 (衰减量50%)	红色 R	以50%照度连续工作超过60,000小时(衰减量为50%时)		适配Rsee各系列控制器 使用频闪控制时可延长光源的使用寿命
	白色 W	以50%照度连续工作超过30,000小时(衰减量为50%时)		

产品尺寸图

注：单位mm



高亮度远距离照射

适用范围 机械手引导抓取\高速流水线外观检测\物流条码、字符检测

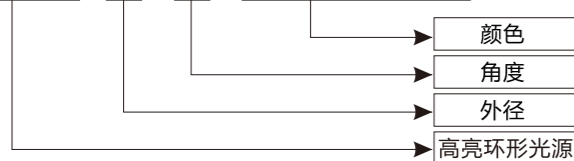
产品特点

- ◆ 采用大功率LED，亮度更高。
- ◆ 增加聚光碗，更远工作距离。



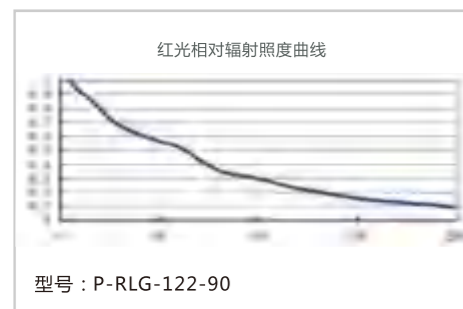
命名规则

P-RLG-##-##-R/G/B/W/UV/IR

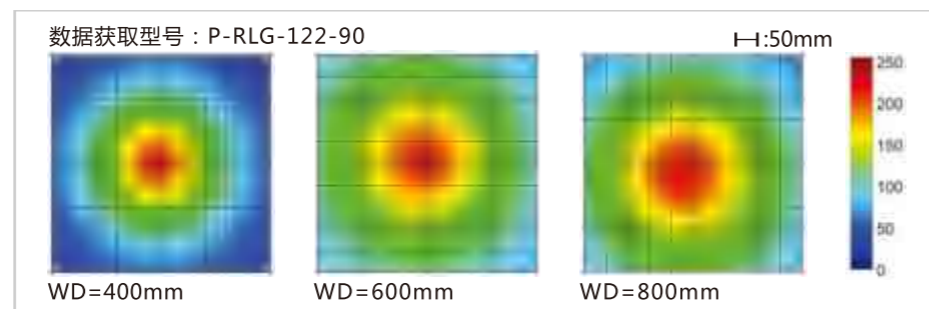


备注：角度为光线与水平面的夹角

照度曲线图



产品均匀性图



打光示意图



成像实例



产品规格表

型号	电压 / 功率		尺寸图	推荐工作距离	推荐控制器
	R	B G W			
P-RLG-82-90	24V/3.6W	24V/7.2W	1	100 - 200mm	模拟控制器 数字控制器 频闪控制器
P-RLG-122-90	24V/4.8W	24V/9.6W	2	150 - 300mm	
P-RLG-132-90	24V/4.8W	24V/9.6W	3	150 - 300mm	
P-RLG-152-90	24V/9.6W	24V/14.4W	4	150 - 400mm	

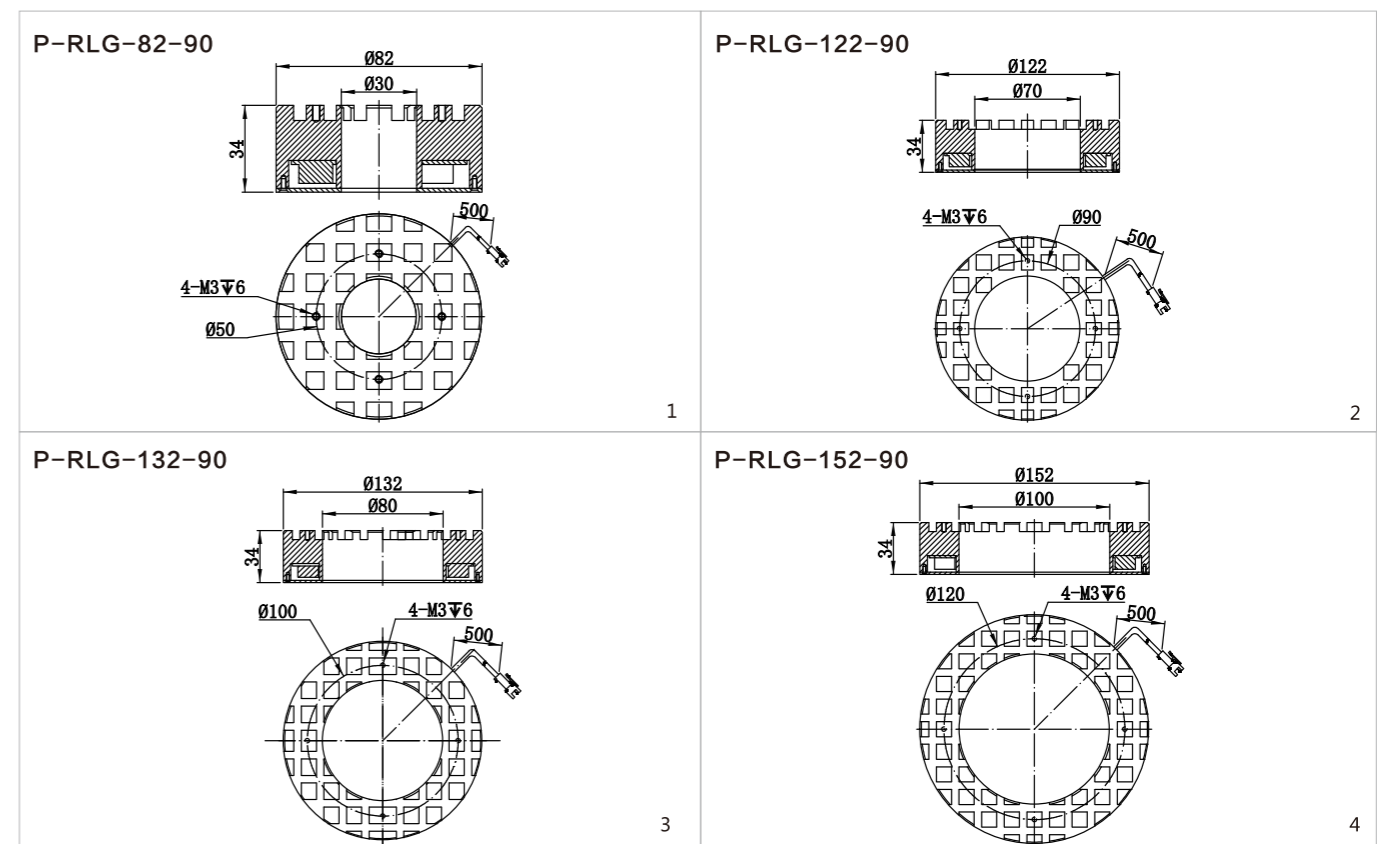
该系列产品可按客户需求定制： 外径 内径 均匀性 颜色 角度 亮度 安装孔位

产品基本特性

电缆线长度	标准长度485±15mm，可选1/2/3米延长线			
物质说明	含有物质符合RoHS标准			
波长范围	红色 R	620-630nm	蓝色 B	465-475nm
	绿色 G	515-530nm	白色 W	6000-10000K (色温)
使用环境	温度 0-40℃		湿度	20-85%RH (非凝结)
保存环境	-20-60℃			
预期寿命 (衰减量50%)	红色 R	以50%照度连续工作超过60,000小时(衰减量为50%时)		适配Rsee各系列控制器 使用频闪控制时可延长光源的使用寿命
	白色 W	以50%照度连续工作超过30,000小时(衰减量为50%时)		

产品尺寸图

注：单位mm

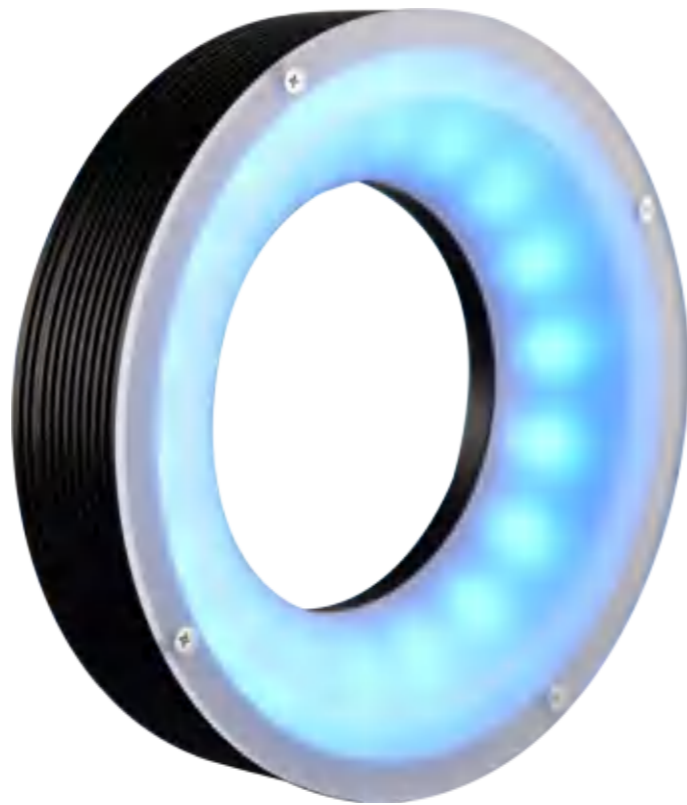


采用特制的漫射板，实现高自由度的均匀范围照射

适用范围 字符识别\颜色识别\印刷检测\缺陷与污垢检测

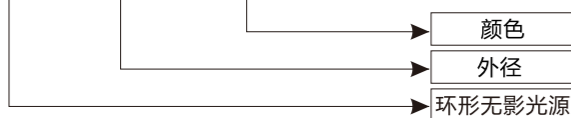
产品特点

- ◆ 采用大发光角的贴片LED，均匀度高。
- ◆ 单色，多色均可定制。

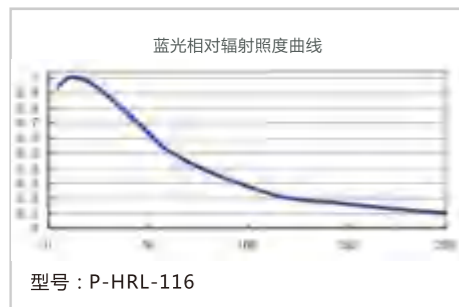


命名规则

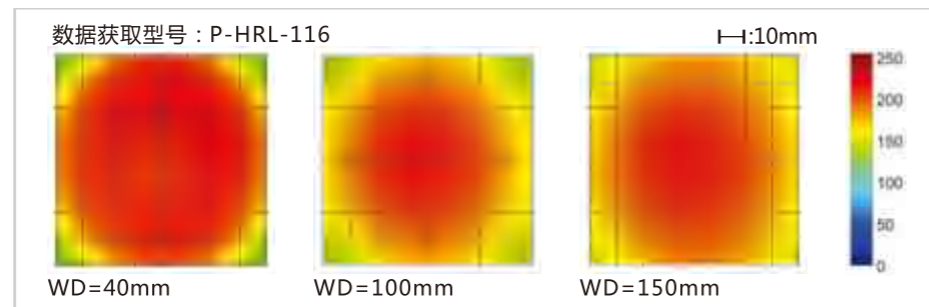
P-HRL - ## - R/G/B/W/IR



照度曲线图



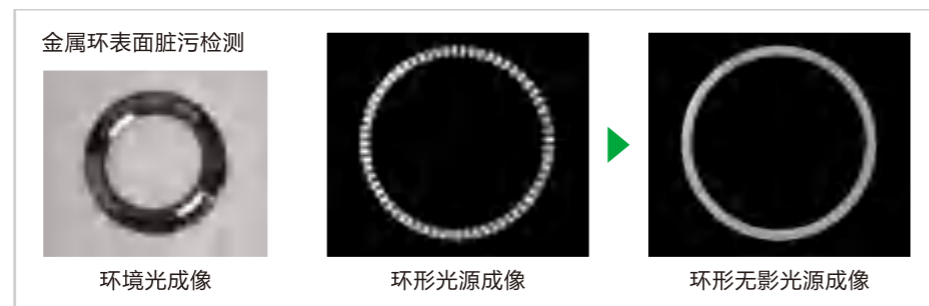
产品均匀性图



打光示意图



成像实例



产品规格表

型号	电压 / 功率		参考重量	尺寸图	推荐工作距离	推荐控制器
	R	B G W				
P-HRL-116	24V/11W	24V/16W	236 ± 15g	1	30-60mm	模拟控制器
P-HRL-166	24V/16W	24V/26W	385 ± 15g	2	30-80mm	数字控制器
P-HRL-196	24V/21W	24V/31W	469 ± 15g	3	30-80mm	频闪控制器

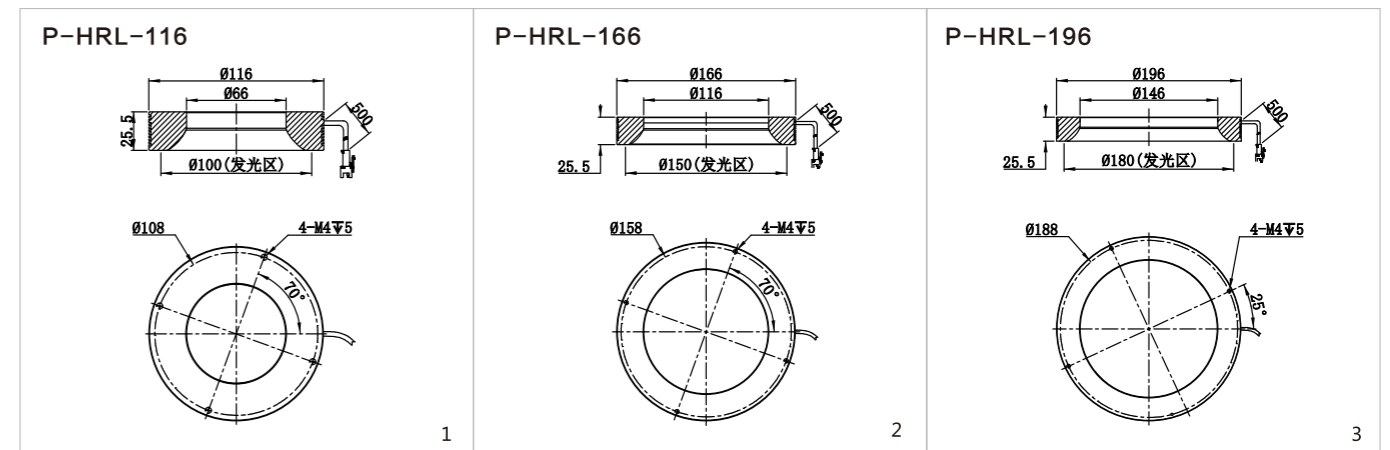
该系列产品可按客户需求定制： 外径 > 内径 > 均匀性 > 颜色 > 角度 > 亮度 > 安装孔位

产品基本特性

电缆线长度	标准长度485±15mm，可选1/2/3米延长线			
物质说明	含有物质符合RoHS标准			
波长范围	红色 R	620-630nm	蓝色 B	465-475nm
	绿色 G	515-530nm	白色 W	6000-10000K (色温)
使用环境	温度	0-40℃	湿度	20-85%RH (非凝结)
保存环境		-20-60℃		
预期寿命 (衰减量50%)	红色 R	以50%照度连续工作超过60,000小时(衰减量为50%时)		适配Rsee各系列控制器 使用频闪控制时可延长光源的使用寿命
	白色 W	以50%照度连续工作超过30,000小时(衰减量为50%时)		

产品尺寸图

注：单位mm



从平坦的发光面照射漫射光

适用范围 表面高亮、反光物体的检测\金属零件的字符识别\食品袋上的日期检测

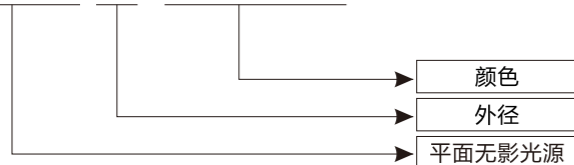
产品特点

- ◆ 结构简洁，紧凑，易安装。
- ◆ 特殊漫射板产生均匀高角度光效。

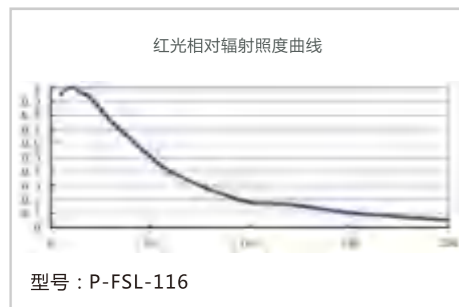


命名规则

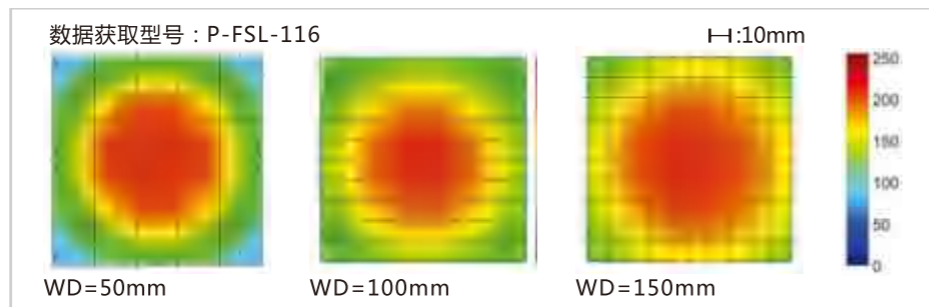
P-FSL - ## - R/G/B/W/IR



照度曲线图



产品均匀性图



打光示意图



成像实例



产品规格表

型号	电压 / 功率		参考重量	尺寸图	推荐工作距离	推荐控制器
	R	B G W				
P-FSL-60	24V/1.3W	24V/2.2W	85 ± 15g	1	50 - 100mm	模拟控制器 数字控制器 频闪控制器
P-FSL-74	24V/1.8W	24V/2.6W	124 ± 15g	2	70 - 150mm	
P-FSL-116	24V/2.6W	24V/4.3W	255 ± 15g	3	100 - 200mm	
P-FSL-160	24V/4.3W	24V/6.5W	536 ± 30g	4	150 - 300mm	

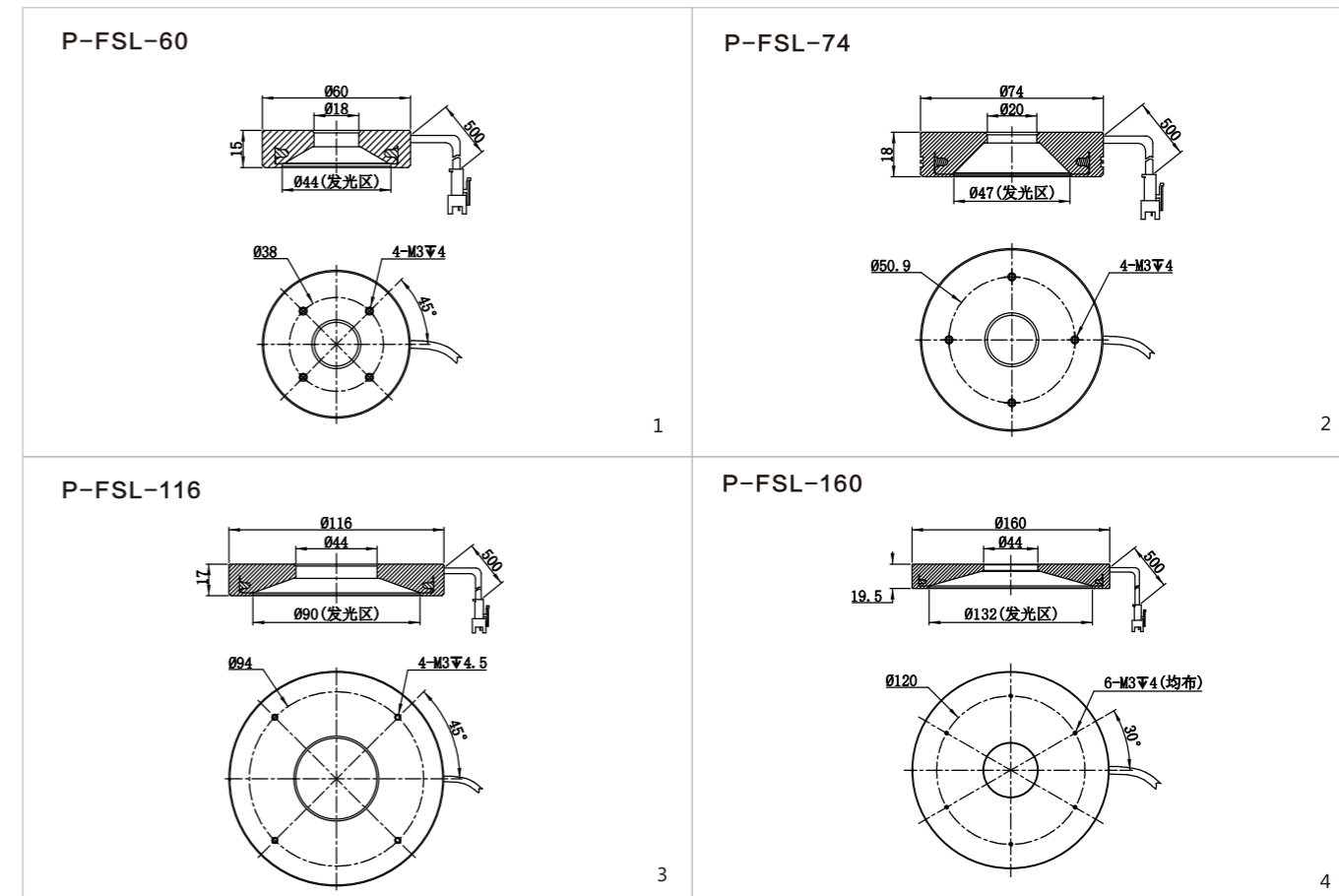
该系列产品可按客户需求定制： 外径 > 内径 > 均匀性 > 颜色 > 角度 > 亮度 > 安装孔位

产品基本特性

电缆线长度	标准长度485±15mm，可选1/2/3米延长线			
物质说明	含有物质符合RoHS标准			
波长范围	红色 R	620-630nm	蓝色 B	465-475nm
	绿色 G	515-530nm	白色 W	6000-10000K (色温)
使用环境	温度		湿度	
保存环境	-20-60℃		20-85%RH (非凝结)	
预期寿命 (衰减量50%)	红色 R	以50%照度连续工作超过60,000小时(衰减量为50%时)		适配Rsee各系列控制器 使用频闪控制时可延长光源的使用寿命
	白色 W	以50%照度连续工作超过30,000小时(衰减量为50%时)		

产品尺寸图

注：单位mm



圆形无影光源 P-FR

圆形无影光源 P-FR



形成角度的发光面照射低工作距离扩散光

适用范围 标签检测\电子零件的字符识别\纽扣表面图案检测\脏污检测

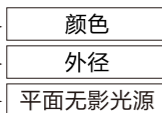
产品特点

- ◆ 低角度无影照明。
- ◆ 减少反光和灯珠耀斑。

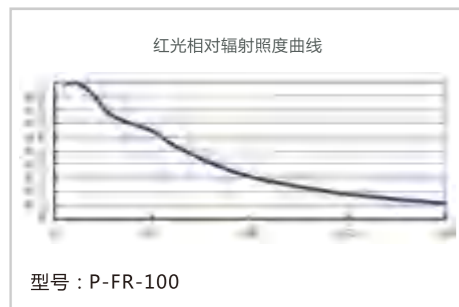


命名规则

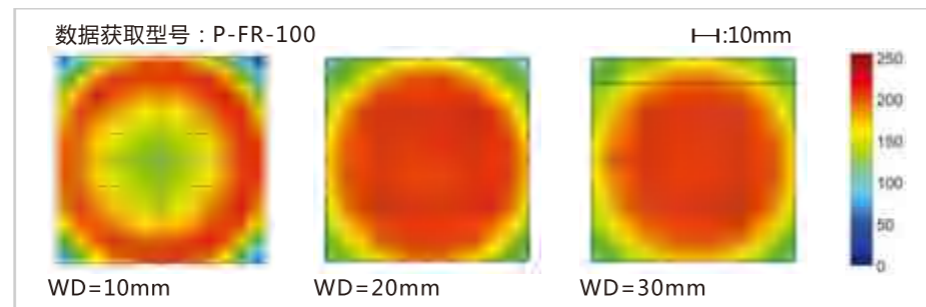
P-FR - ## - R/G/B/W/IR



照度曲线图



产品均匀性图



打光示意图



成像实例



产品规格表

型号	电压 / 功率		参考重量	尺寸图	推荐工作距离	推荐控制器
	R	B G W				
P-FR-50	24V/2.6W	24V/3.5W	100 ± 10g	1	10-20mm	模拟控制器 数字控制器 频闪控制器
P-FR-80	/	24V/3.6W	160 ± 10g	2	10-30mm	
P-FR-100	24V/5.2W	24V/7.8W	210 ± 20g	3	10-40mm	
P-FR-180	24V/9W	24V/15W	400 ± 40g	4	10-70mm	

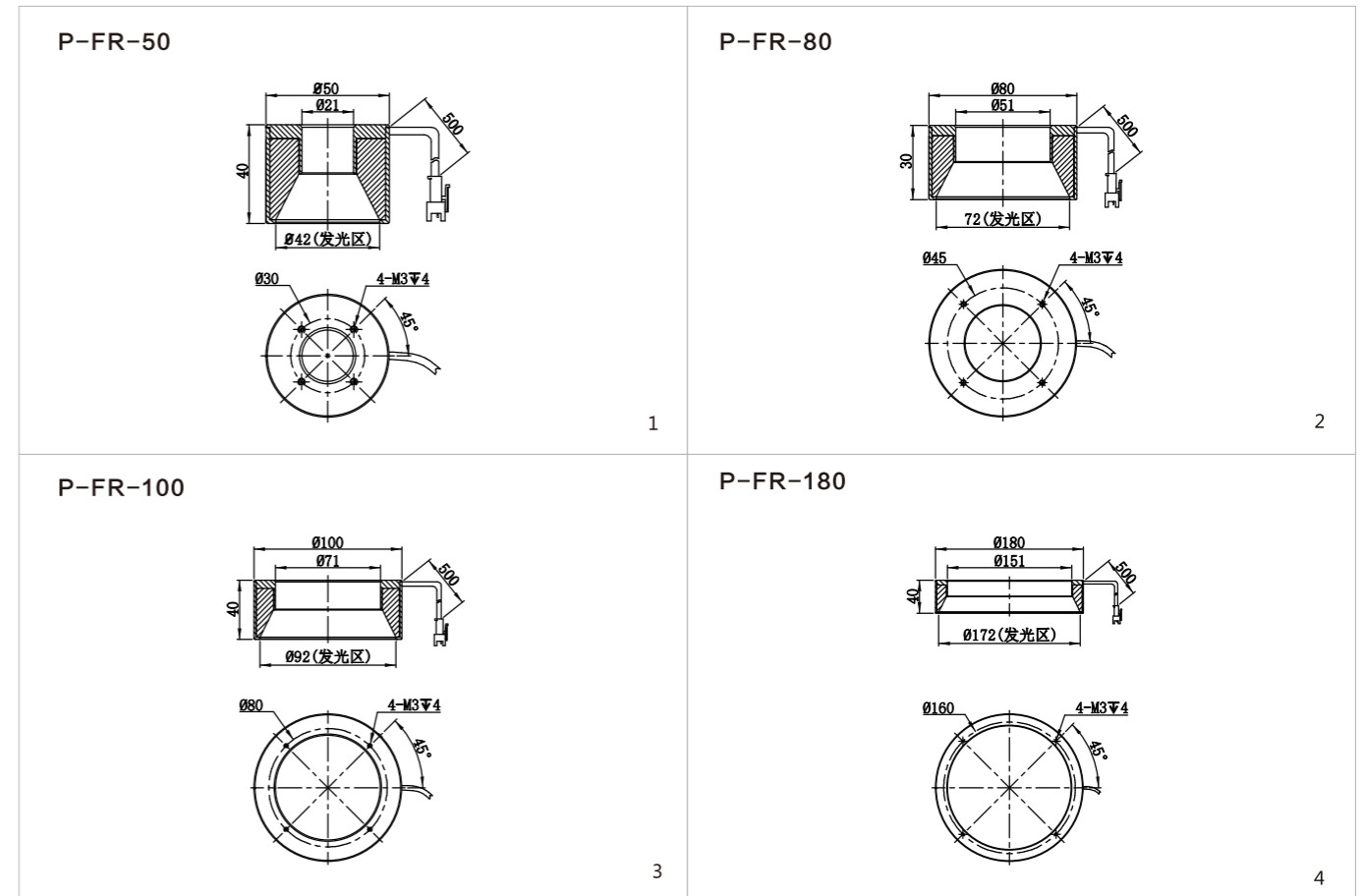
该系列产品可按客户需求定制: 外径 > 内径 > 均匀性 > 颜色 > 角度 > 亮度 > 安装孔位

产品基本特性

电缆线长度	标准长度485±15mm, 可选1/2/3米延长线			
物质说明	含有物质符合RoHS标准			
波长范围	红色 R	620-630nm	蓝色 B	465-475nm
	绿色 G	515-530nm	白色 W	6000-10000K (色温)
使用环境	温度	0-40°C	湿度	20-85%RH (非凝结)
保存环境		-20-60°C		
预期寿命 (衰减量50%)	红色 R	以50%照度连续工作超过60,000小时(衰减量为50%时)		适配Rsee各系列控制器 使用频闪控制时可延长光源的使用寿命
	白色 W	以50%照度连续工作超过30,000小时(衰减量为50%时)		

产品尺寸图

注: 单位mm



从形成角度的发光部分照射直射光

适用范围 外观检测\半弧形零件检测\字符识别

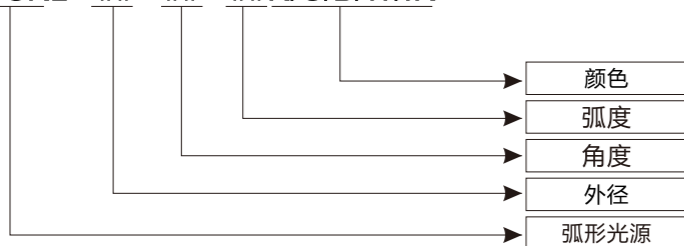
产品特点

- ◆ 弧形大小与角度可定制。
- ◆ 便于特殊场合安装。



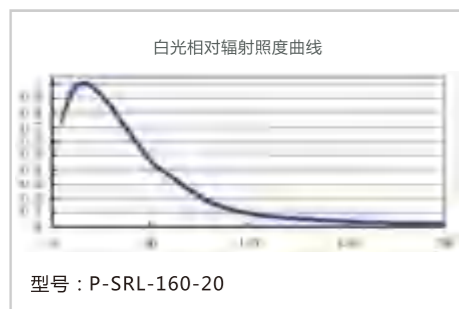
命名规则

P-SRL - ## - ## - ##R/G/B/W/IR

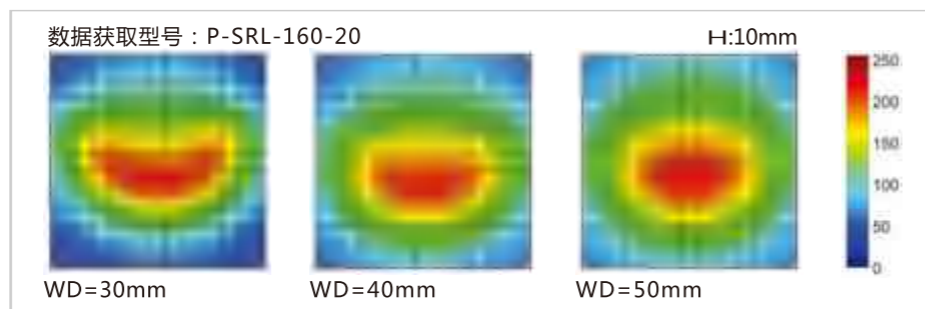


备注：角度为光线与水平面的夹角

照度曲线图



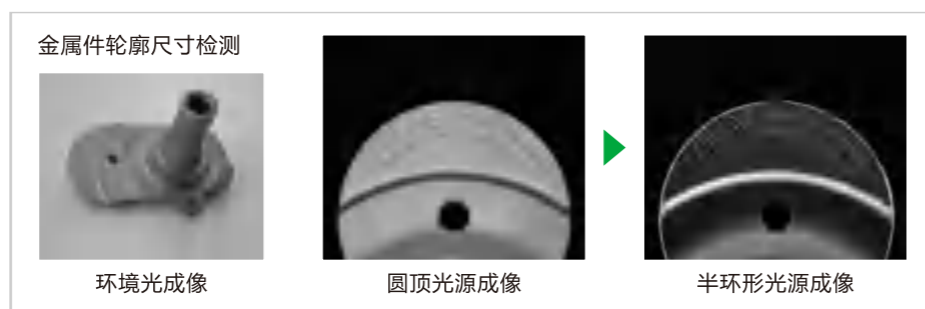
产品均匀性图



打光示意图



成像实例



产品规格表

型号	电压 / 功率		尺寸图	推荐工作距离	推荐控制器
	R	B G W			
P-SRL-60-30-180	24V/0.7W	24V/1W	1	10-150mm	模拟控制器 数字控制器 频闪控制器
P-SRL-60-00-180	24V/0.7W	24V/0.9W	2	10-150mm	
P-SRL-74-30-270	/	24V/2.7W	3	10-150mm	
P-SRL-74-60-180	/	24V/2.3W	4	10-150mm	
P-SRL-90-00-120	24V/1W	/	5	10-150mm	
P-SRL-90-30-180	/	24V/3.3W	6	10-150mm	
P-SRL-120-45-70	/	24V/2W	7	10-150mm	
P-SRL-120-45-120	/	24V/3.3W	8	10-150mm	
P-SRL-120-00-180	/	24V/1.3W	9	10-150mm	
P-SRL-120-30-180	/	24V/11W	10	10-150mm	
P-SRL-160-20-120	24V/1.1W	24V/1.8W	11	10-150mm	
P-SRL-160-20-150	24V/2.2W	24V/2.5W	12	10-150mm	
P-SRL-180-30-90	24V/5W	24V/7.7W	13	10-150mm	
P-SRL-185-70-180	/	24V/16W	14	10-150mm	
P-SRL-215-00-208	/	24V/8.7W	15	10-150mm	
P-SRL-246-00-100	24V/6.5W	24V/10.1W	16	10-150mm	
P-SRL-260-20-120	/	24V/5.9W	17	10-150mm	
P-SRL-300-45-100	/	24V/9.2W	18	10-150mm	

该产品可按客户需求定制： 外径 > 内径 > 均匀性 > 颜色 > 角度 > 亮度 > 安装孔位

产品基本特性

电缆线长度	标准长度485±15mm，可选1/2/3米延长线				
物质说明	含有物质符合RoHS标准				
波长范围	红色 R	620-630nm	蓝色 B	465-475nm	
	绿色 G	515-530nm	白色 W	6000-10000K (色温)	
使用环境	温度	0-40℃		湿度	20-85%RH (非凝结)
保存环境		-20-60℃			
预期寿命 (衰减量50%)	红色 R	以50%照度连续工作超过60,000小时(衰减量为50%时)		适配Rsee各系列控制器 使用频闪控制时可延长光源的使用寿命	
	白色 W	以50%照度连续工作超过30,000小时(衰减量为50%时)			

产品尺寸图

注：单位mm

<p>P-SRL-60-30-180</p> <p>1</p>	<p>P-SRL-60-00-180</p> <p>2</p>	<p>P-SRL-74-30-270</p> <p>3</p>	<p>P-SRL-120-30-180</p> <p>10</p>	<p>P-SRL-160-20-120</p> <p>11</p>	<p>P-SRL-160-20-150</p> <p>12</p>
<p>P-SRL-74-60-180</p> <p>4</p>	<p>P-SRL-90-00-120</p> <p>5</p>	<p>P-SRL-90-30-180</p> <p>6</p>	<p>P-SRL-180-30-90</p> <p>13</p>	<p>P-SRL-185-70-180</p> <p>14</p>	<p>P-SRL-215-00-208</p> <p>15</p>
<p>P-SRL-120-45-70</p> <p>7</p>	<p>P-SRL-120-45-120</p> <p>8</p>	<p>P-SRL-120-00-180</p> <p>9</p>	<p>P-SRL-246-00-100</p> <p>16</p>	<p>P-SRL-260-20-120</p> <p>17</p>	<p>P-SRL-300-45-100</p> <p>18</p>

从LED发光部照射直射光

适用范围 各种字符识别/电子元件识别与检测/边缘缺陷检测/连接器针脚检测

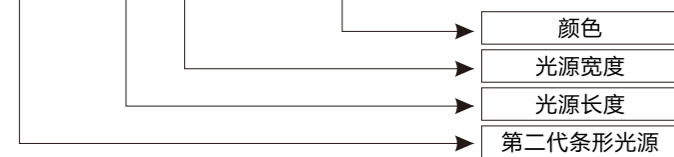
产品特点

- ◆ 铝合金一体成型设计，散热好。
- ◆ 多种安装方式，两端及背部。
- ◆ 高品质LED，亮度高。

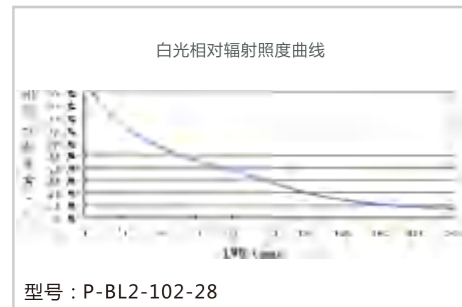


命名规则

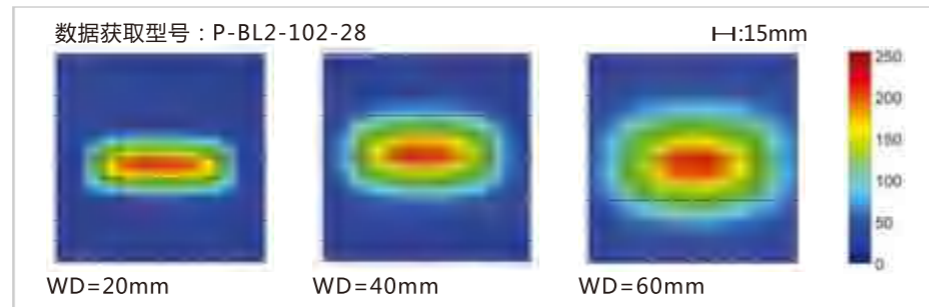
P-BL2-##-##-R/G/B/W/UV/IR



照度曲线图



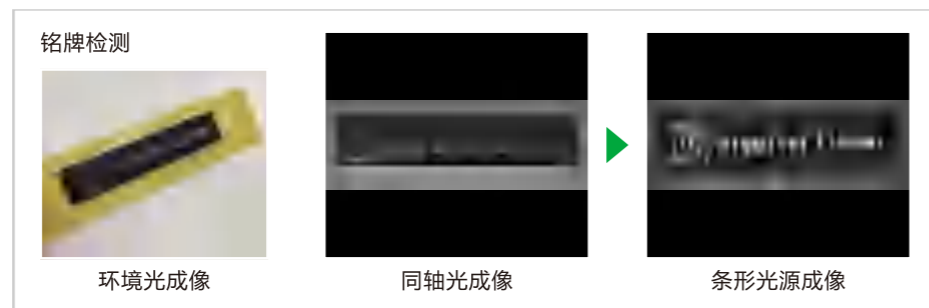
产品均匀性图



打光示意图



成像实例



产品规格表

型号	电压 / 功率		配件	尺寸图	推荐工作距离	推荐控制器
	R	B G W				
P-BL2-57-18	24V/0.65W	24V/0.72W	漫射板 偏光片	1	30-150mm	模拟控制器 数字控制器 频闪控制器
P-BL2-102-18	24V/1.3W	24V/1.44W				
P-BL2-147-18	24V/1.95W	24V/2.16W				
P-BL2-192-18	24V/2.6W	24V/2.88W				
P-BL2-237-18	24V/3.25W	24V/3.6W				
P-BL2-282-18	24V/3.9W	24V/4.32W				
P-BL2-327-18	24V/4.55W	24V/5.04W				
P-BL2-372-18	24V/5.2W	24V/5.76W				
P-BL2-417-18	24V/5.85W	24V/6.48W				
P-BL2-462-18	24V/6.5W	24V/7.2W				
P-BL2-507-18	24V/7.15W	24V/7.92W				
P-BL2-552-18	24V/7.8W	24V/8.64W				
P-BL2-597-18	24V/8.45W	24V/9.36W				
P-BL2-642-18	24V/9.1W	24V/10.08W				
P-BL2-57-28	24V/1.31W	24V/1.44W				
P-BL2-102-28	24V/2.62W	24V/2.88W				
P-BL2-147-28	24V/3.93W	24V/4.32W				
P-BL2-192-28	24V/5.24W	24V/5.76W				
P-BL2-237-28	24V/6.55W	24V/7.2W				
P-BL2-282-28	24V/7.86W	24V/8.64W				
P-BL2-327-28	24V/9.17W	24V/10.08W				
P-BL2-372-28	24V/10.48W	24V/11.52W				
P-BL2-417-28	24V/11.79W	24V/12.96W				
P-BL2-462-28	24V/13.1W	24V/14.4W				
P-BL2-507-28	24V/14.41W	24V/15.84W				
P-BL2-552-28	24V/15.72W	24V/17.28W				
P-BL2-597-28	24V/17.03W	24V/18.72W				
P-BL2-642-28	24V/18.34W	24V/20.16W				
P-BL2-57-38	24V/1.96W	24V/2.45W				
P-BL2-102-38	24V/3.92W	24V/4.9W				
P-BL2-147-38	24V/5.88W	24V/7.35W				
P-BL2-192-38	24V/7.84W	24V/9.8W				
P-BL2-237-38	24V/9.8W	24V/12.25W				
P-BL2-282-38	24V/11.76W	24V/14.7W				
P-BL2-327-38	24V/13.72W	24V/17.15W				
P-BL2-372-38	24V/15.68W	24V/19.6W				
P-BL2-417-38	24V/17.64W	24V/22.05W				
P-BL2-462-38	24V/19.6W	24V/24.5W				
P-BL2-507-38	24V/21.56W	24V/26.95W				
P-BL2-552-38	24V/23.52W	24V/29.4W				
P-BL2-597-38	24V/25.48W	24V/31.85W				
P-BL2-642-38	24V/27.44W	24V/34.3W				

该系列产品可按客户需求定制：长度 宽度 颜色 亮度 安装孔位

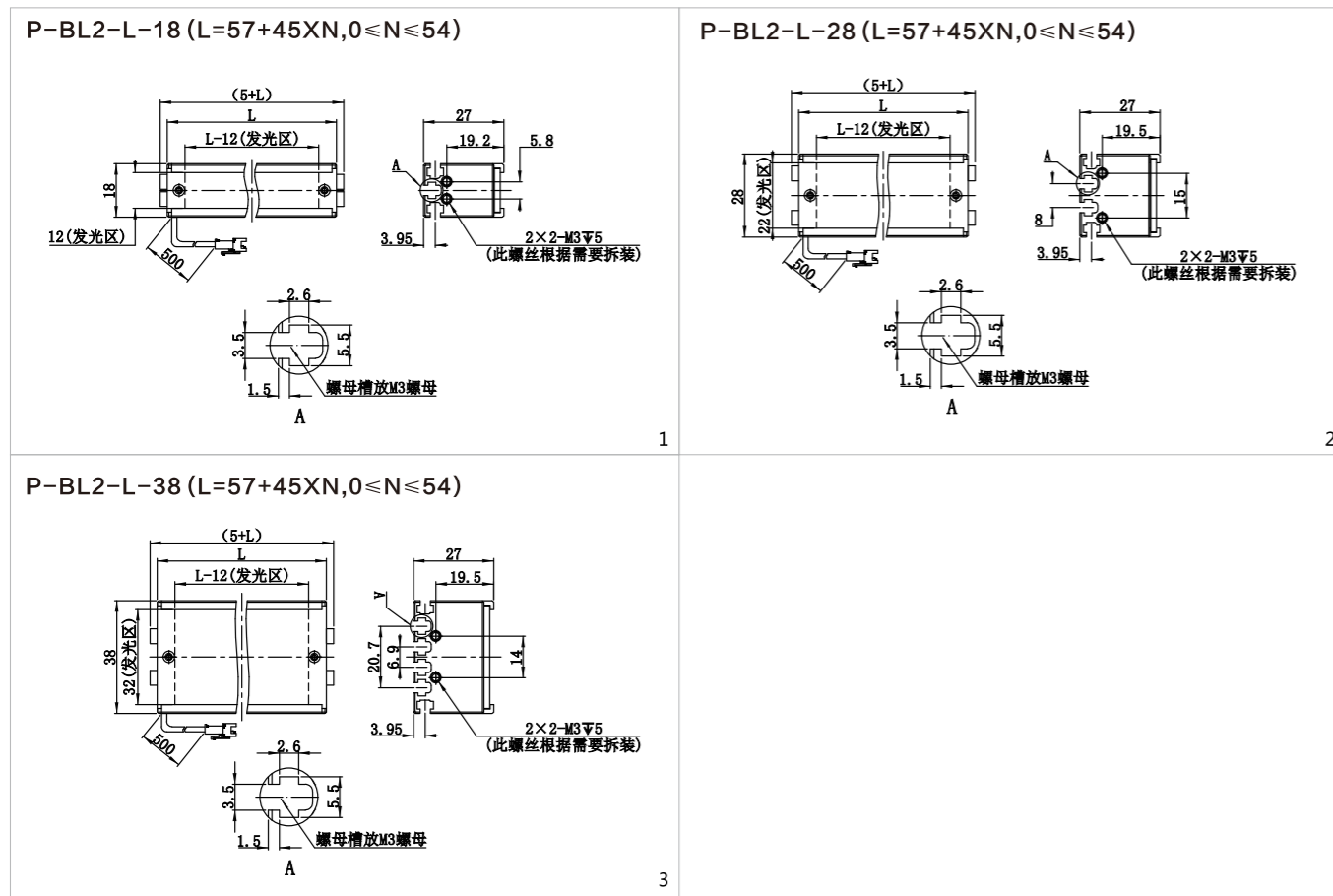
条形光源 P-BL2

产品基本特性

电缆线长度	标准长度485±15mm, 可选1/2/3米延长线			
物质说明	含有物质符合RoHS标准			
波长范围	红色 (R)	620-630nm	蓝色 (B)	465-475nm
	绿色 (G)	515-530nm	白色 (W)	6000-10000K (色温)
使用环境	温度	0-40℃	湿度	20-85%RH (非凝结)
保存环境		-20-60℃		
预期寿命 (衰减量50%)	红色 (R)	以50%照度连续工作超过60,000小时(衰减量为50%时)		适配Rsee各系列控制器 使用频闪控制时可延长光源的使用寿命
	白色 (W)	以50%照度连续工作超过30,000小时(衰减量为50%时)		

产品尺寸图

注: 单位mm



高亮条形光源 P-BLG

采用大功率LED, 实现远工作距离照明

适用范围 大面积照明\远距离照明\高速流水线照明

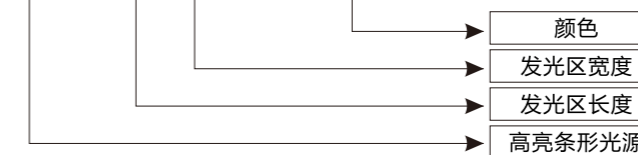
产品特点

- ◆ 大功率LED, 亮度更高。
- ◆ 增加聚光碗, 工作距离更远。

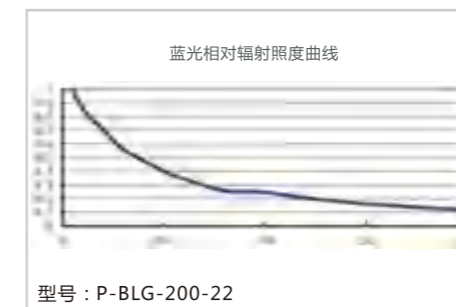


命名规则

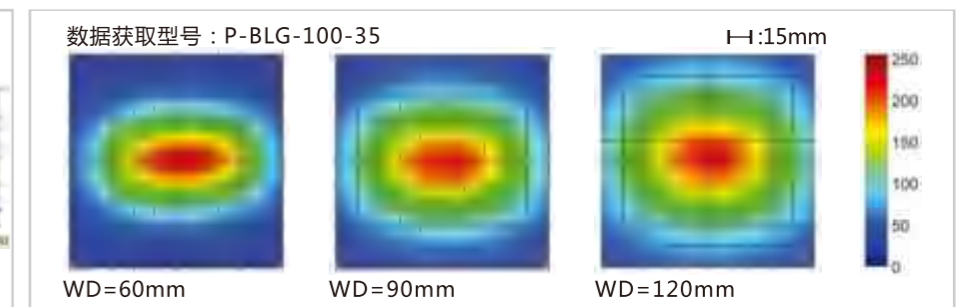
P-BLG-##-##-R/G/B/W/UV/IR



照度曲线图



产品均匀性图



打光示意图



成像实例



产品规格表

型号	电压 / 功率		配件	尺寸图	推荐工作距离	推荐控制器
	红色 (R)	蓝色 (B) / 绿色 (G) / 白色 (W)				
P-BLG-100-35	24V/8.4W	24V/17W	漫射板	2	300-500mm	模拟控制器 数字控制器 频闪控制器
P-BLG-200-35	24V/16.8W	24V/34W		2		
P-BLG-300-35	24V/25.2W	24V/51W		2		
P-BLG-400-35	24V/33.6W	24V/68W		2		
P-BLG-500-35	24V/42W	24V/84W		1		
P-BLG-600-35	24V/50.4W	24V/102W		1		
P-BLG-700-35	24V/58.8W	24V/119W		1		
P-BLG-800-35	24V/67.2W	24V/136W		1		
P-BLG-900-35	24V/75.6W	24V/153W		1		
P-BLG-1000-35	24V/84W	24V/168W		1		
P-BLG-100-22	24V/8.5W	24V/8.5W	偏光片	3	300-500mm	模拟控制器 数字控制器 频闪控制器
P-BLG-200-22	24V/17W	24V/17W		3		
P-BLG-300-22	24V/25.5W	24V/25.5W		3		
P-BLG-400-22	24V/34W	24V/34W		3		
P-BLG-500-22	24V/42.5W	24V/42.5W		3		
P-BLG-600-22	24V/51W	24V/51W		3		
P-BLG-700-22	24V/59.5W	24V/59.5W		3		
P-BLG-800-22	24V/68W	24V/68W		3		
P-BLG-900-22	24V/76.5W	24V/76.5W		3		
P-BLG-1000-22	24V/85W	24V/85W		3		

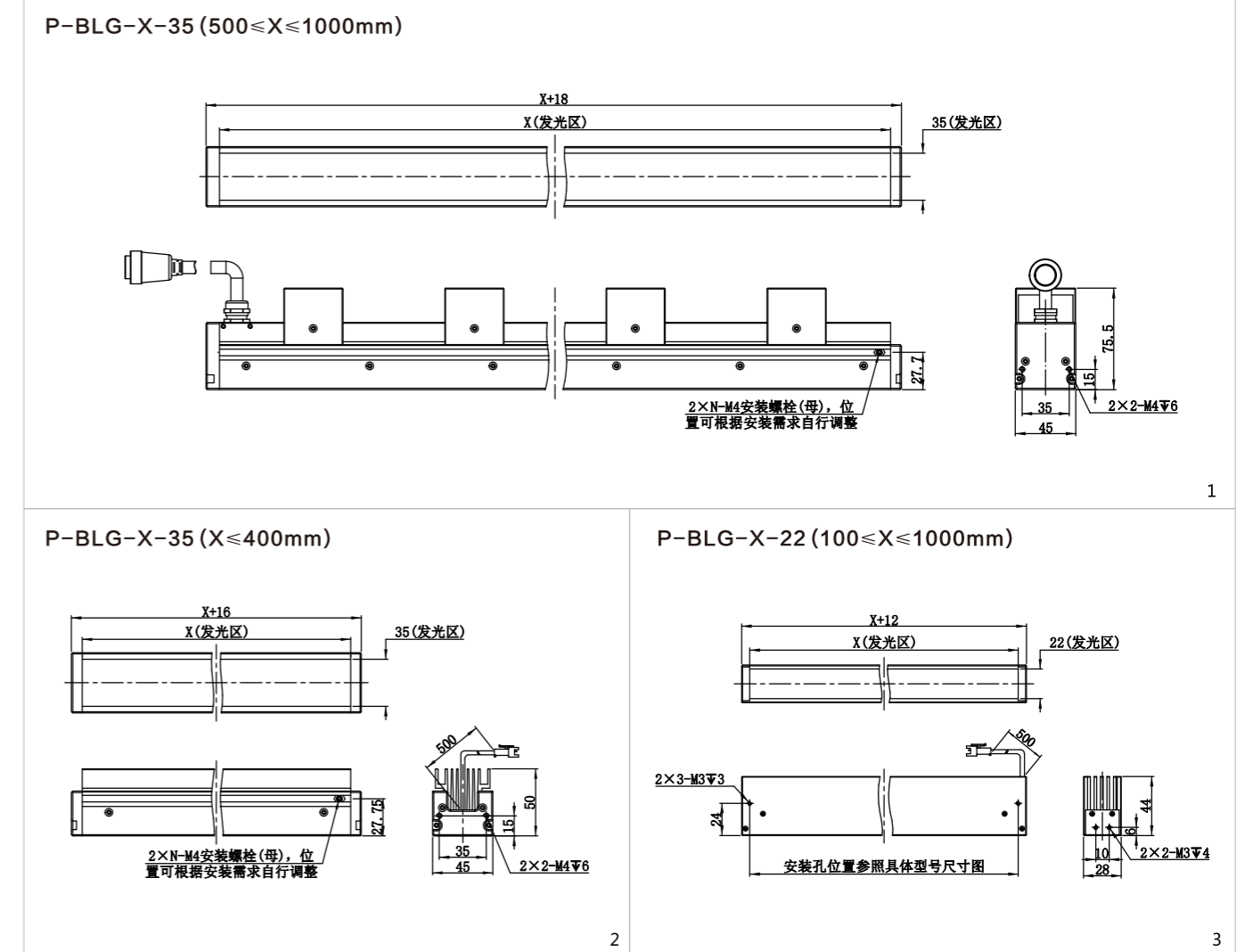
该系列产品可按客户需求定制：长度 > 宽度 > 颜色 > 角度 > 亮度 > 安装孔位

产品基本特性

电缆线长度	标准长度485±15mm, 可选1/2/3米延长线			
物质说明	含有物质符合RoHS标准			
波长范围	红色 (R)	620-630nm	蓝色 (B)	465-475nm
	绿色 (G)	515-530nm	白色 (W)	6000-10000K (色温)
使用环境	温度	0-40℃	湿度	20-85%RH (非凝结)
保存环境		-20-60℃		
预期寿命 (衰减量50%)	红色 (R)	以50%照度连续工作超过60,000小时(衰减量为50%时)		适配Rsee各系列控制器 使用频闪控制时可延长光源的使用寿命
	白色 (W)	以50%照度连续工作超过30,000小时(衰减量为50%时)		

产品尺寸图

注：单位mm



从LED发光部照射漫射光

适用范围 字符识别、印刷缺陷检测、边缘缺陷检测、服装纺织、食品包装检测

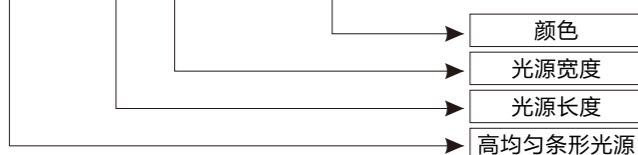
产品特点

- ◆ 大发光角贴片LED，均匀性好。
- ◆ 铝合金一体成型，散热好。
- ◆ 多种安装方式，两端及背部。

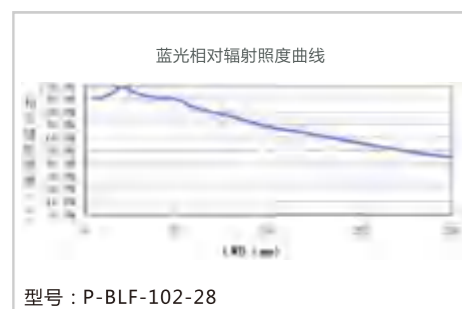


命名规则

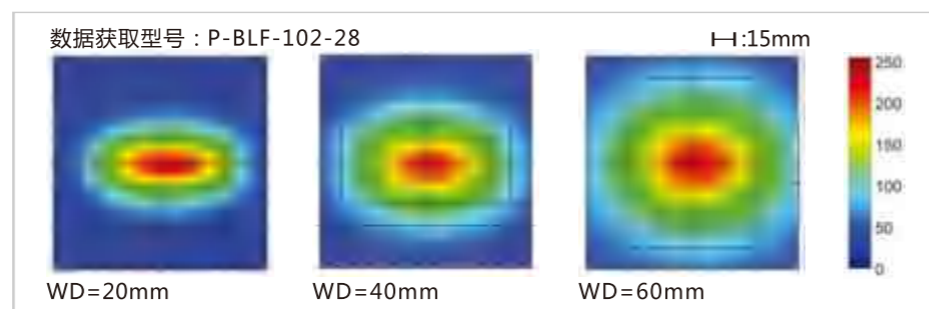
P-BLF-##-##-R/G/B/W/UV/IR



照度曲线图



产品均匀性图



打光示意图



成像实例



产品规格表

型号	电压 / 功率		配件	尺寸图	推荐工作距离	推荐控制器
	R	B G W				
P-BLF-57-18	24V/0.96W	24V/0.96W	漫射板	1	30-150mm	模拟控制器 数字控制器 频闪控制器
P-BLF-102-18	24V/1.92W	24V/1.92W				
P-BLF-147-18	24V/2.88W	24V/2.88W				
P-BLF-192-18	24V/3.84W	24V/3.84W				
P-BLF-237-18	24V/4.8W	24V/4.8W				
P-BLF-282-18	24V/5.76W	24V/5.76W				
P-BLF-327-18	24V/6.72W	24V/6.72W				
P-BLF-372-18	24V/7.68W	24V/7.68W				
P-BLF-417-18	24V/8.64W	24V/8.64W				
P-BLF-462-18	24V/9.6W	24V/9.6W				
P-BLF-507-18	24V/10.56W	24V/10.56W				
P-BLF-552-18	24V/11.52W	24V/11.52W				
P-BLF-597-18	24V/12.48W	24V/12.48W				
P-BLF-642-18	24V/13.44W	24V/13.44W				
P-BLF-57-28	24V/1.92W	24V/1.92W	偏光片	2	30-150mm	模拟控制器 数字控制器 频闪控制器
P-BLF-102-28	24V/3.84W	24V/3.84W				
P-BLF-147-28	24V/5.76W	24V/5.76W				
P-BLF-192-28	24V/7.68W	24V/7.68W				
P-BLF-237-28	24V/9.6W	24V/9.6W				
P-BLF-282-28	24V/11.52W	24V/11.52W				
P-BLF-327-28	24V/13.44W	24V/13.44W				
P-BLF-372-28	24V/15.36W	24V/15.36W				
P-BLF-417-28	24V/17.28W	24V/17.28W				
P-BLF-462-28	24V/19.2W	24V/19.2W				
P-BLF-507-28	24V/21.12W	24V/21.12W				
P-BLF-552-28	24V/23.04W	24V/23.04W				
P-BLF-597-28	24V/24.96W	24V/24.96W				
P-BLF-642-28	24V/26.88W	24V/26.88W				
P-BLF-57-38	24V/2.88W	24V/2.88W	3	30-150mm	模拟控制器 数字控制器 频闪控制器	
P-BLF-102-38	24V/5.76W	24V/5.76W				
P-BLF-147-38	24V/8.64W	24V/8.64W				
P-BLF-192-38	24V/11.52W	24V/11.52W				
P-BLF-237-38	24V/14.4W	24V/14.4W				
P-BLF-282-38	24V/17.28W	24V/17.28W				
P-BLF-327-38	24V/20.16W	24V/20.16W				
P-BLF-372-38	24V/23.04W	24V/23.04W				
P-BLF-417-38	24V/25.92W	24V/25.92W				
P-BLF-462-38	24V/28.8W	24V/28.8W				
P-BLF-507-38	24V/31.68W	24V/31.68W				
P-BLF-552-38	24V/34.56W	24V/34.56W				
P-BLF-597-38	24V/37.44W	24V/37.44W				
P-BLF-642-38	24V/40.32W	24V/40.32W	200-500mm			

该系列产品可按客户需求定制：长度 宽度 颜色 亮度 安装孔位

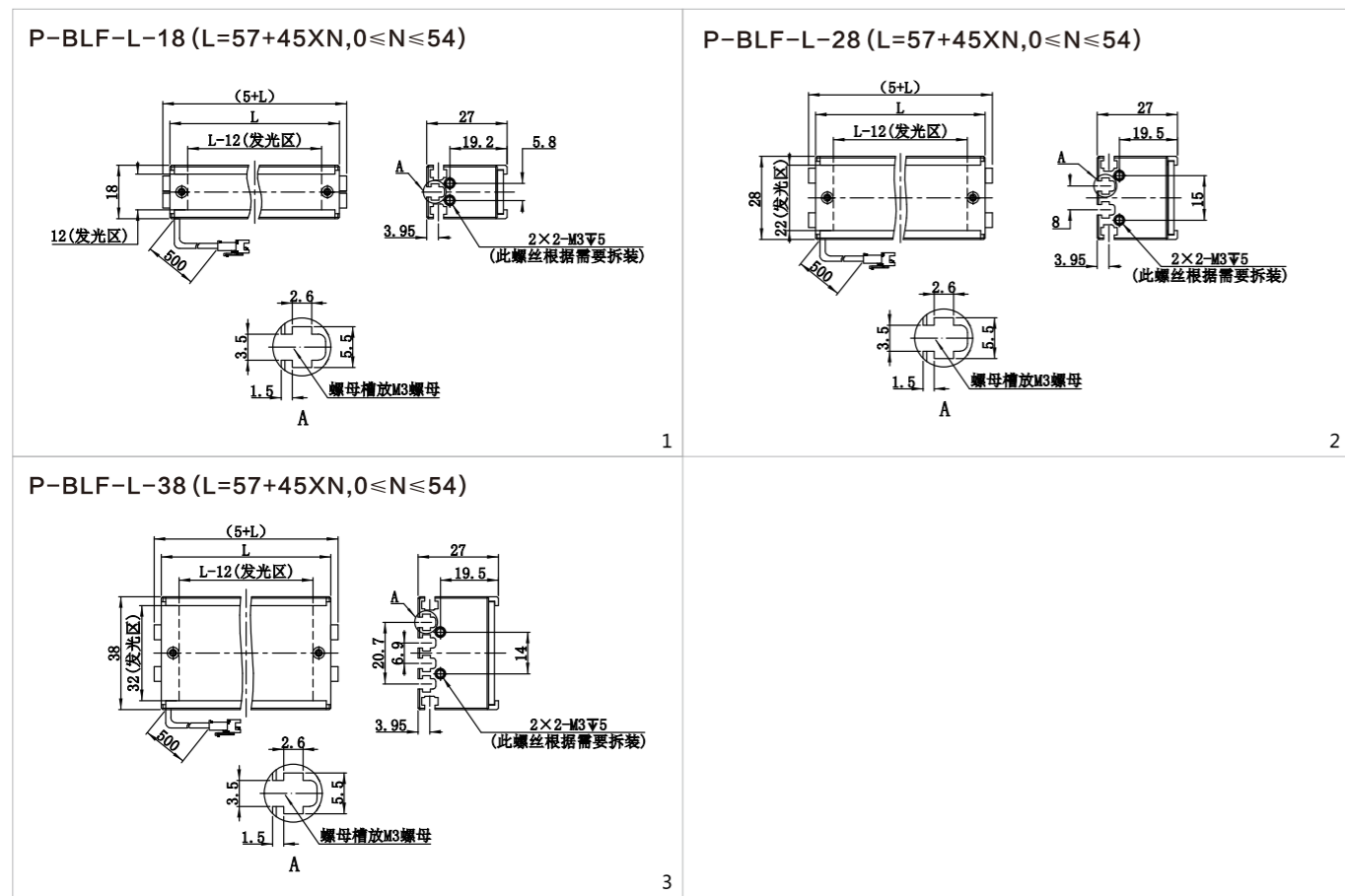
高均匀条形光源 P-BLF

产品基本特性

电缆线长度	标准长度485±15mm, 可选1/2/3米延长线			
物质说明	含有物质符合RoHS标准			
波长范围	红色 R	620-630nm	蓝色 B	465-475nm
	绿色 G	515-530nm	白色 W	6000-10000K (色温)
使用环境	温度	0-40℃	湿度	20-85%RH (非凝结)
保存环境	-20-60℃			
预期寿命 (衰减量50%)	红色 R	以50%照度连续工作超过60,000小时(衰减量为50%时)		适配Rsee各系列控制器 使用频闪控制时可延长光源的使用寿命
	白色 W	以50%照度连续工作超过30,000小时(衰减量为50%时)		

产品尺寸图

注: 单位mm



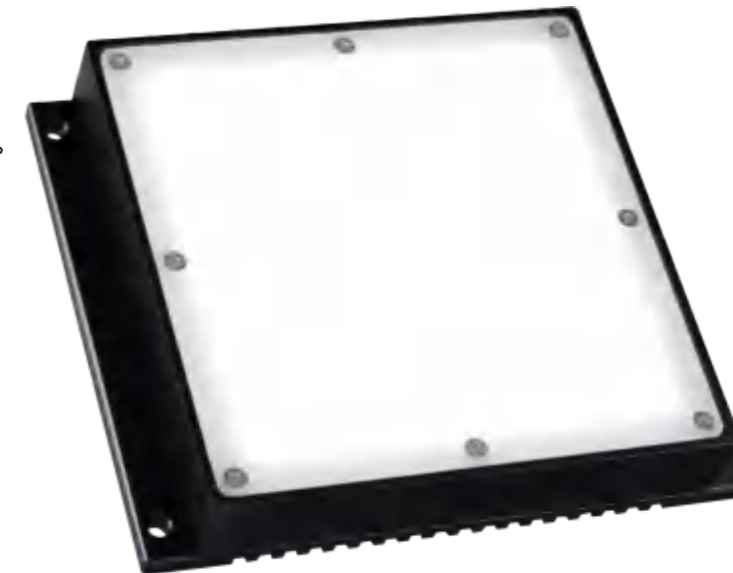
面光源 P-HFL

从平坦发光面照射漫射光

适用范围 机械零件尺寸测量\电子元件、IC的外形检测\边缘缺陷检测\服装纺织、食品包装检测

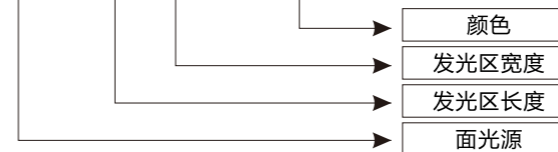
产品特点

- ◆ 大发光角贴片LED, 高密度排布, 均匀性好。
- ◆ 可定制各种尺寸与波段。
- ◆ 多种安装方式可选。

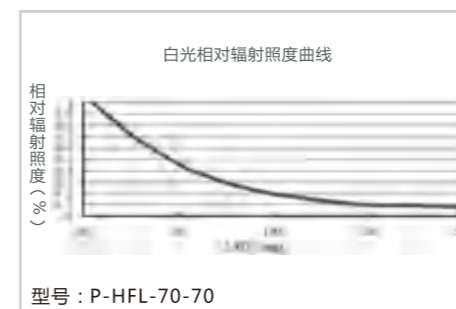


命名规则

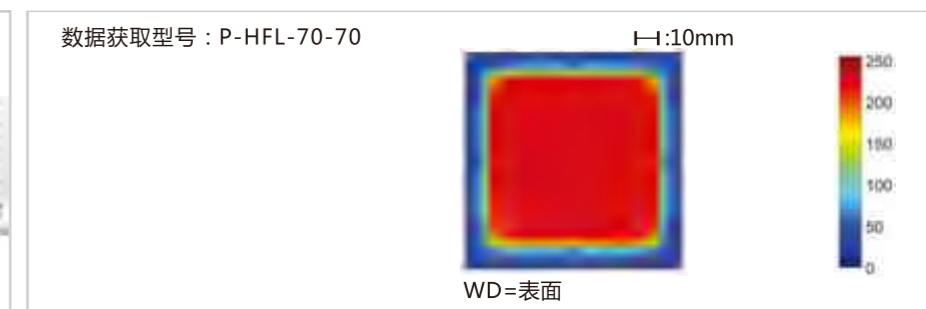
P-HFL-##-##-R/G/B/W/IR



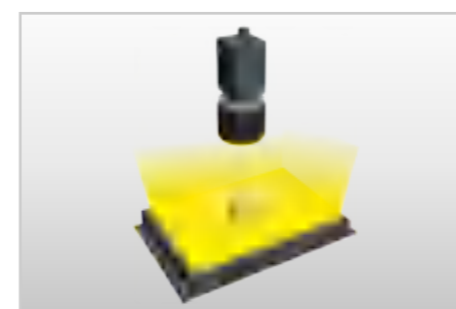
照度曲线图



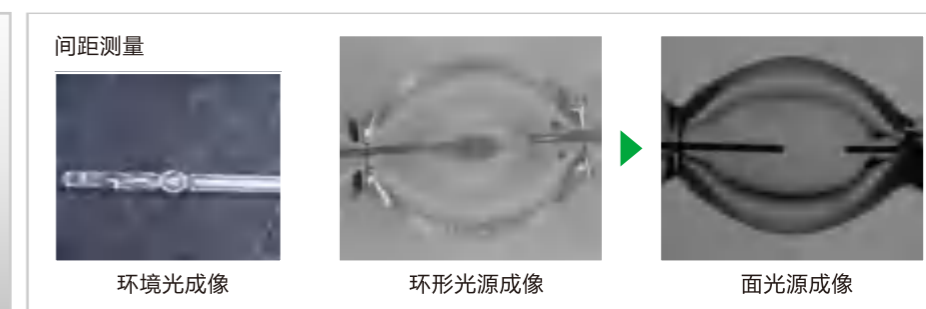
产品均匀性图



打光示意图



成像实例



产品规格表

型号	电压/功率		参考重量	尺寸图	推荐工作距离	推荐控制器
	R	B G W				
P-HFL-27-27	24V/0.9W	24V/1.6W	25 ± 5g	1	0-10mm	模拟控制器 数字控制器 频闪控制器
P-HFL-48-28	24V/1.3W	24V/2.2W	35 ± 10g	2	0-20mm	
P-HFL-50-50	24V/3.5W	24V/5.2W	134 ± 10g	3	0-20mm	
P-HFL-70-70	24V/6.9W	24V/11W	204 ± 15g	4	0-30mm	
P-HFL-100-100	24V/11W	24V/18W	387 ± 15g	5	0-30mm	
P-HFL-120-120	24V/11W	24V/18W	492 ± 20g	6	0-60mm	
P-HFL-150-100	24V/15W	24V/24W	473 ± 15g	7	0-60mm	
P-HFL-180-150	24V/21W	24V/35W	827 ± 30g	8	0-80mm	
P-HFL-200-200	24V/36.29W	24V/60.48W	911 ± 50g	9	0-80mm	
P-HFL-250-150	24V/35W	24V/52W	1260 ± 50g	10	0-80mm	

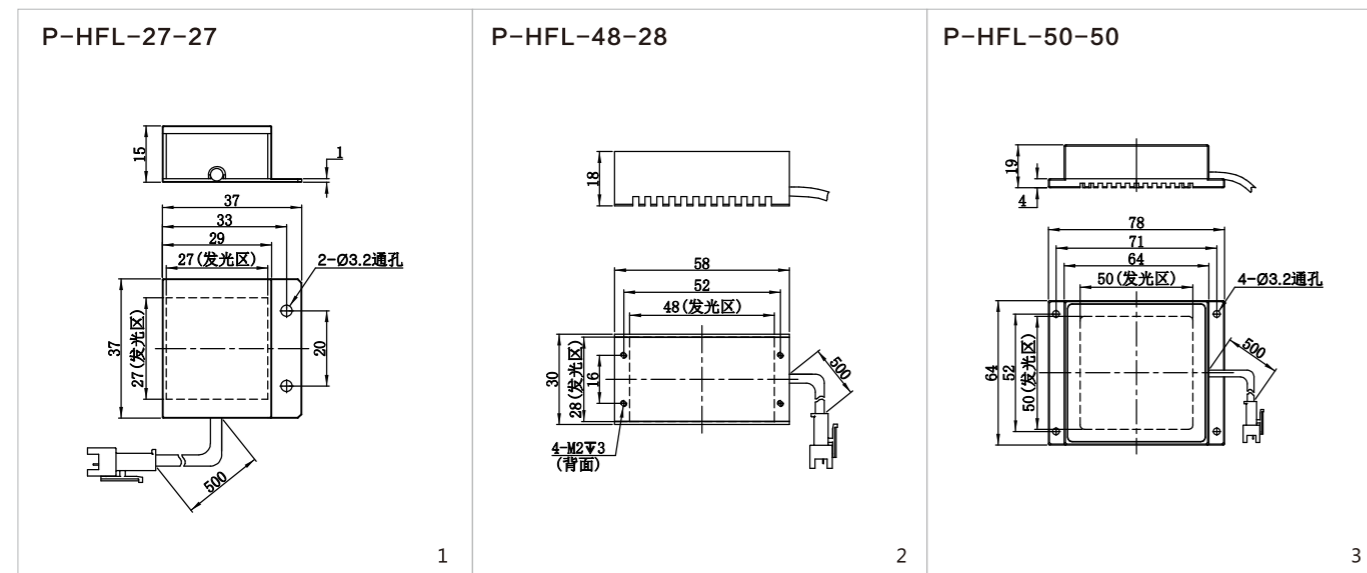
该系列产品可按客户需求定制： **长度** **宽度** **均匀性** **颜色** **亮度** **安装孔位**

产品基本特性

电缆线长度	标准长度485±15mm, 可选1/2/3米延长线			
物质说明	含有物质符合RoHS标准			
波长范围	红色 R	620-630nm	蓝色 B	465-475nm
	绿色 G	515-530nm	白色 W	6000-10000K (色温)
使用环境	温度	0-40℃	湿度	20-85%RH (非凝结)
保存环境	温度	-20-60℃		
预期寿命 (衰减量50%)	红色 R	以50%照度连续工作超过60,000小时(衰减量为50%时)		适配Rsee各系列控制器 使用频闪控制时可延长光源的使用寿命
	白色 W	以50%照度连续工作超过30,000小时(衰减量为50%时)		

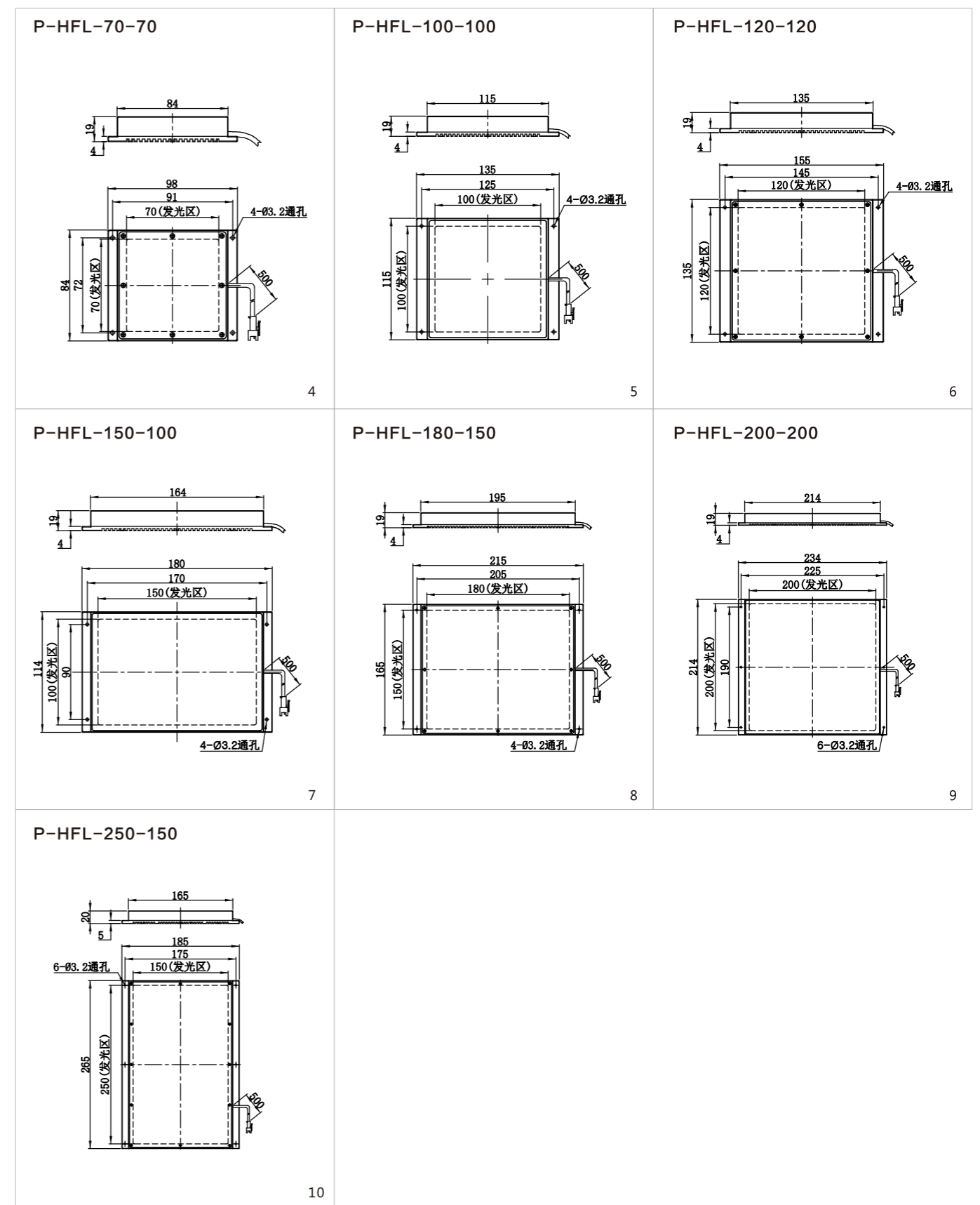
产品尺寸图

注：单位mm



产品尺寸图

注：单位mm



从平坦发光面照射漫射光

适用范围 机械零件尺寸测量、电子元件、IC的外形检测、边缘缺陷检测、服装纺织、食品包装检测

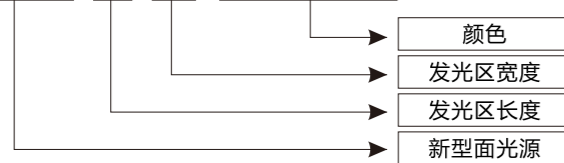
产品特点

- ◆ 大发光角贴片LED，高密度排布，均匀性好。
- ◆ 可定制各种尺寸与波段。
- ◆ 多种安装方式可选。

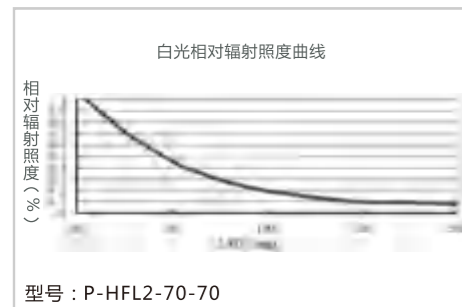


命名规则

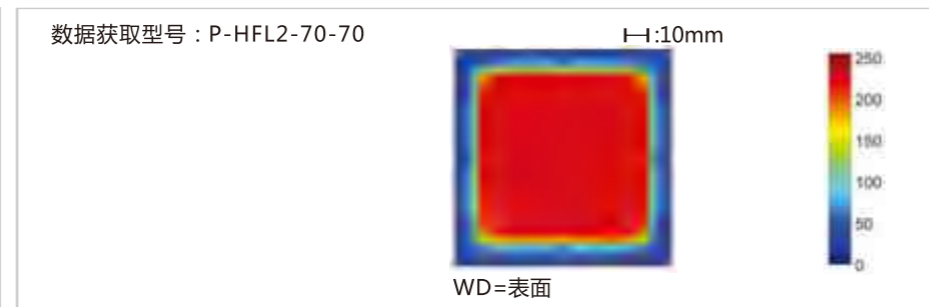
P-HFL2-##-##-R/G/B/W/IR



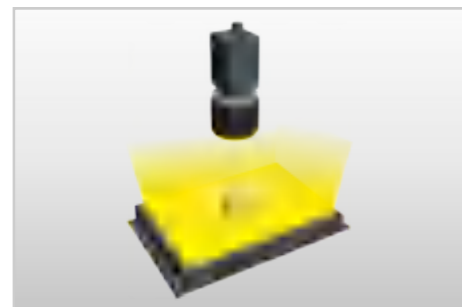
照度曲线图



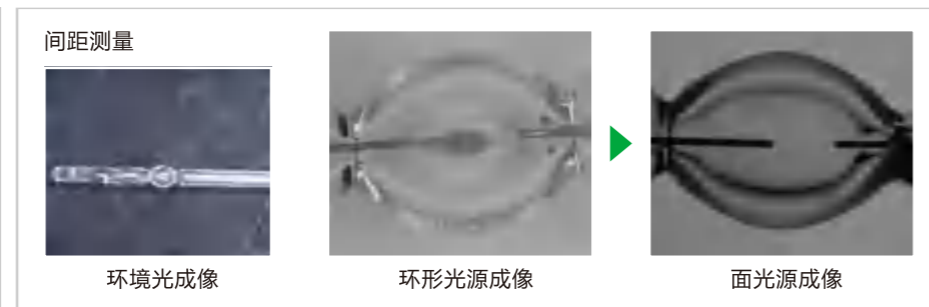
产品均匀性图



打光示意图



成像实例



产品规格表

型号	电压 / 功率		尺寸图	推荐工作距离	推荐控制器
	R	B G W			
P-HFL2-80-80	24V/5.76W	24V/6.48W	1	0-30mm	模拟控制器 数字控制器 频闪控制器
P-HFL2-100-100	24V/7.56W	24V/10.8W	2	0-30mm	
P-HFL2-120-120	24V/11.52W	24V/12.96W	3	0-60mm	
P-HFL2-150-100	24V/10.08W	24V/12.6W	4	0-60mm	
P-HFL2-150-150	24V/14.4W	24V/18W	5	0-60mm	
P-HFL2-180-150	24V/17.28W	24V/21.6W	6	0-80mm	
P-HFL2-200-150	24V/20.16W	24V/25.2W	7	0-80mm	
P-HFL2-200-200	24V/30.24W	24V/37.8W	8	0-80mm	
P-HFL2-250-150	24V/25.2W	24V/36W	9	0-100mm	
P-HFL2-250-250	24V/45.36W	24V/64.8W	10	0-100mm	
P-HFL2-300-200	24V/40.32W	24V/50.4W	11	0-150mm	
P-HFL2-400-300	24V/80.64W	24V/100.8W	12	0-150mm	
P-HFL2-400-350	24V/80.64W	24V/110.8W	13	0-200mm	
P-HFL2-500-400	24V/144W	24V/180W	14	0-200mm	
P-HFL2-600-400	24V/172.8W	24V/216W	15	0-200mm	

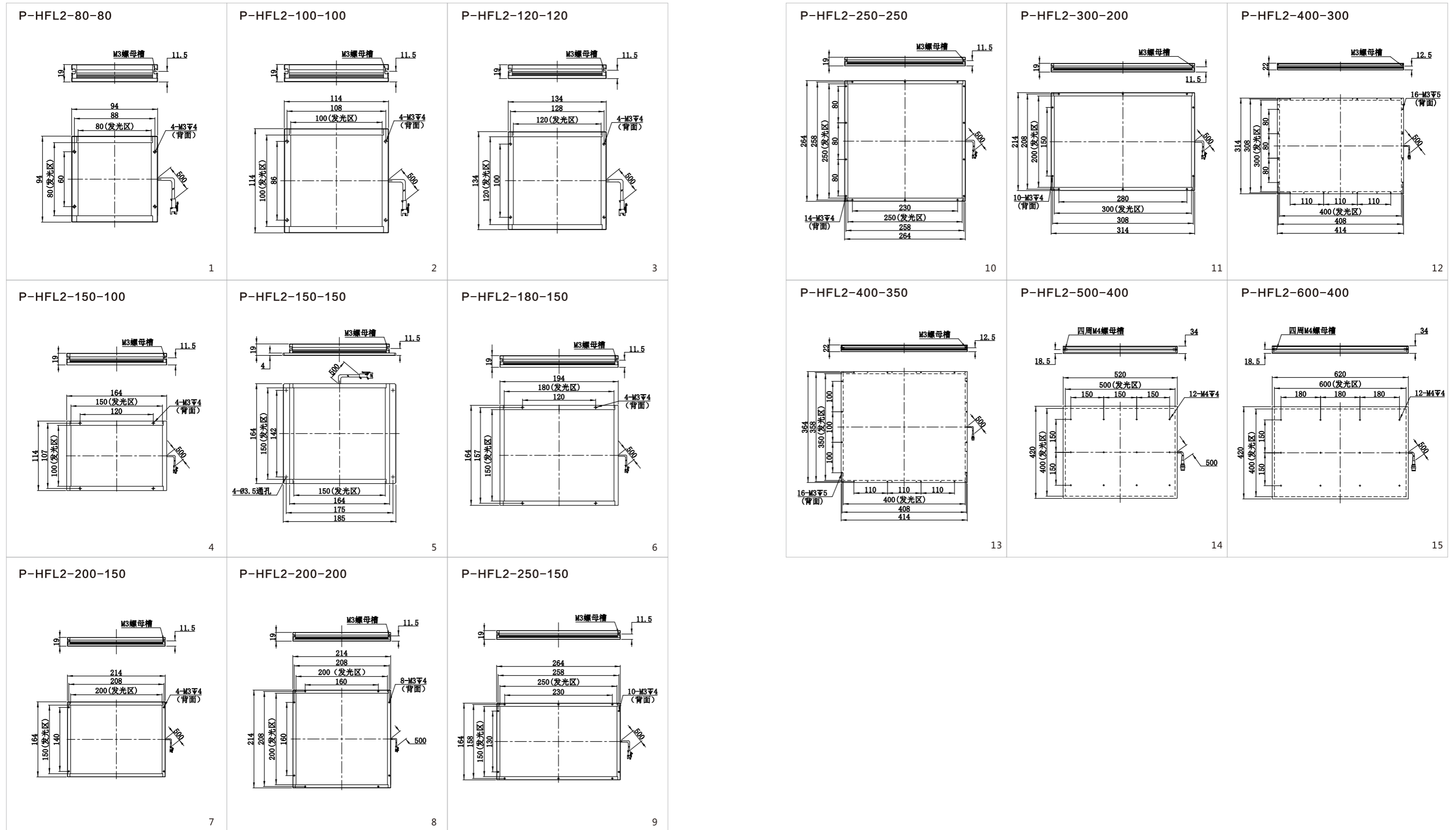
该产品可按客户需求定制：长度 宽度 均匀性 颜色 亮度 安装孔位

产品基本特性

电缆线长度	标准长度485±15mm，可选1/2/3米延长线			
物质说明	含有物质符合RoHS标准			
波长范围	红色 R	620-630nm	蓝色 B	465-475nm
	绿色 G	515-530nm	白色 W	6000-10000K (色温)
使用环境	温度	0-40℃	湿度	20-85%RH (非凝结)
保存环境		-20-60℃		
预期寿命 (衰减量50%)	红色 R	以50%照度连续工作超过60,000小时(衰减量为50%时)		适配Rsee各系列控制器 使用频闪控制时可延长光源的使用寿命
	白色 W	以50%照度连续工作超过30,000小时(衰减量为50%时)		

产品尺寸图

注：单位mm



侧面导光面光源 P-FL2

侧面导光面光源 P-FL2



经过导光板后从平坦面照射漫射光

适用范围 工件轮廓尺寸测量\边缘破损检测\透明物体杂质检测

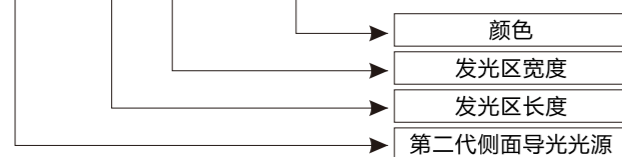
产品特点

- ◆ 超薄厚度。
- ◆ 可定制各种尺寸和波段。
- ◆ 特殊导光材料，均匀性好。

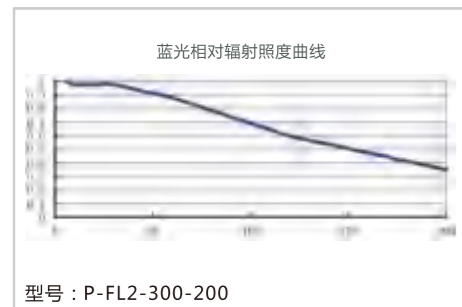


命名规则

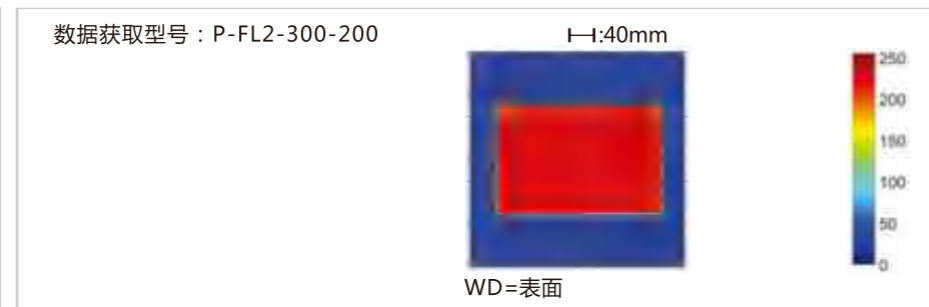
P-FL2 - ## - ## - R/G/B/W/IR



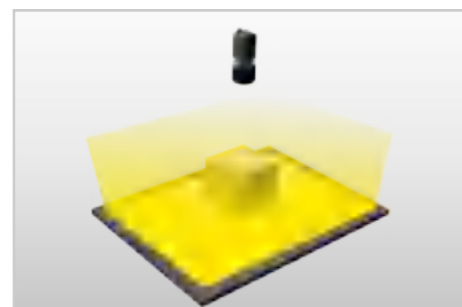
照度曲线图



产品均匀性图



打光示意图



成像实例



产品规格表

型号	电压/功率		尺寸图	推荐工作距离	推荐控制器
	R	B G W			
P-FL2-50-50	24V/3.4W	24V/3.4W	1	0-30mm	模拟控制器 数字控制器 频闪控制器
P-FL2-100-100	24V/6.7W	24V/6.7W	2	0-50mm	
P-FL2-200-150	24V/11.7W	24V/11.7W	3	0-100mm	
P-FL2-300-200	24V/16.8W	24V/16.8W	4	0-100mm	
P-FL2-400-300	24V/23.5W	24V/23.5W	5	0-200mm	
P-FL2-600-400	/	24V/33.6W	6	0-200mm	

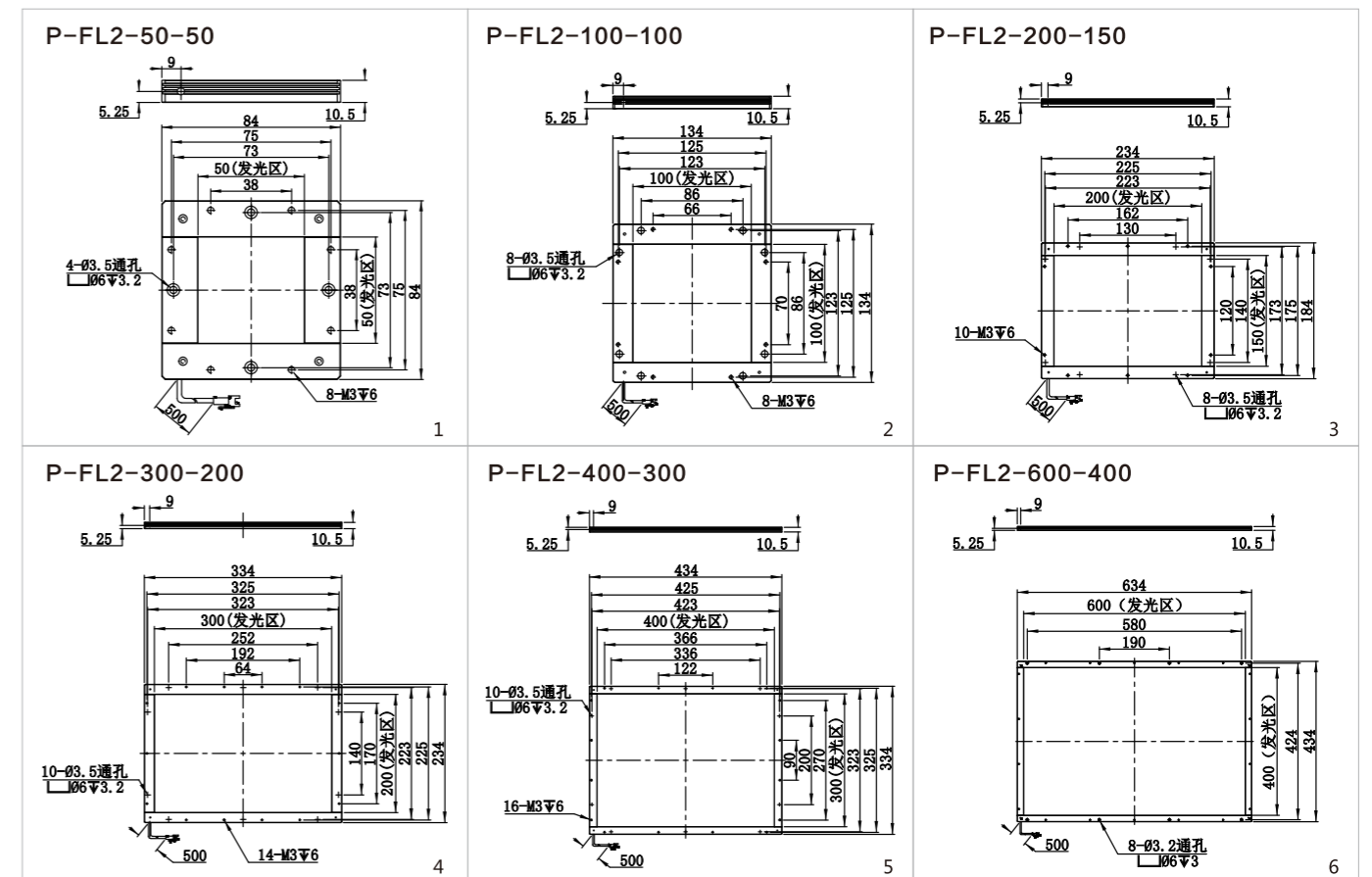
该系列产品可按客户需求定制: 长度 宽度 均匀性 颜色 角度 亮度 安装孔位

产品基本特性

电缆线长度	标准长度485±15mm, 可选1/2/3米延长线			
物质说明	含有物质符合RoHS标准			
波长范围	红色 R	620-630nm	蓝色 B	465-475nm
	绿色 G	515-530nm	白色 W	6000-10000K (色温)
使用环境	温度 0-40℃		湿度 20-85%RH (非凝结)	
保存环境	温度 -20-60℃			
预期寿命 (衰减量50%)	红色 R	以50%照度连续工作超过60,000小时(衰减量为50%时)		适配Rsee各系列控制器 使用频闪控制时可延长光源的使用寿命
	白色 W	以50%照度连续工作超过30,000小时(衰减量为50%时)		

产品尺寸图

注: 单位mm



照射平行度较高的漫射光

适用范围 玻璃瓶直径测量\螺钉牙轮廓测量\金属工件轮廓测量

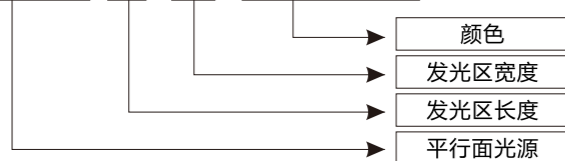
产品特点

- ◆ 大发光角贴片LED，高密度排布，均匀性好。
- ◆ 增加平行膜，发光方向性更好。
- ◆ 可定制各种尺寸和波段。
- ◆ 多种安装方式可选。

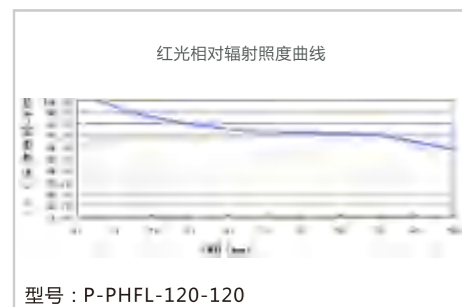


命名规则

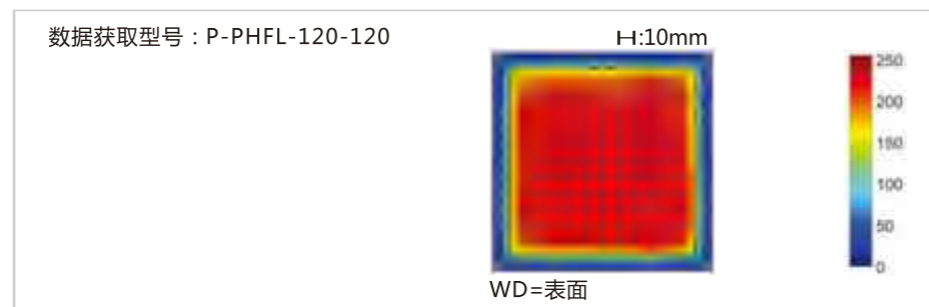
P-PHFL-##-##-R/G/B/W/IR



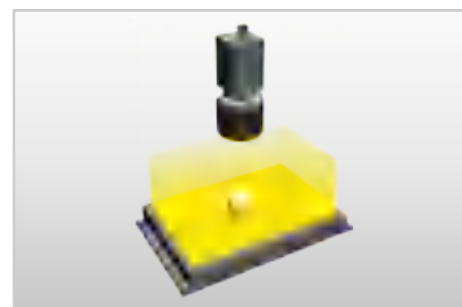
照度曲线图



产品均匀性图



打光示意图



成像实例



产品规格表

型号	电压 / 功率		参考重量	尺寸图	推荐工作距离	推荐控制器
	R	B G W				
P-PHFL-27-27	24V/0.9W	24V/1.6W	24 ± 10g	1	0-20mm	模拟控制器 数字控制器 频闪控制器
P-PHFL-48-28	24V/1.3W	24V/2.2W	54 ± 5g	2	0-30mm	
P-PHFL-70-70	24V/6.9W	24V/11.52W	210 ± 10g	3	0-50mm	
P-PHFL-100-100	24V/11W	24V/18W	425 ± 20g	4	0-50mm	
P-PHFL-120-120	24V/11W	24V/18W	605 ± 20g	5	0-60mm	
P-PHFL-150-100	24V/15W	24V/24W	520 ± 20g	6	0-60mm	

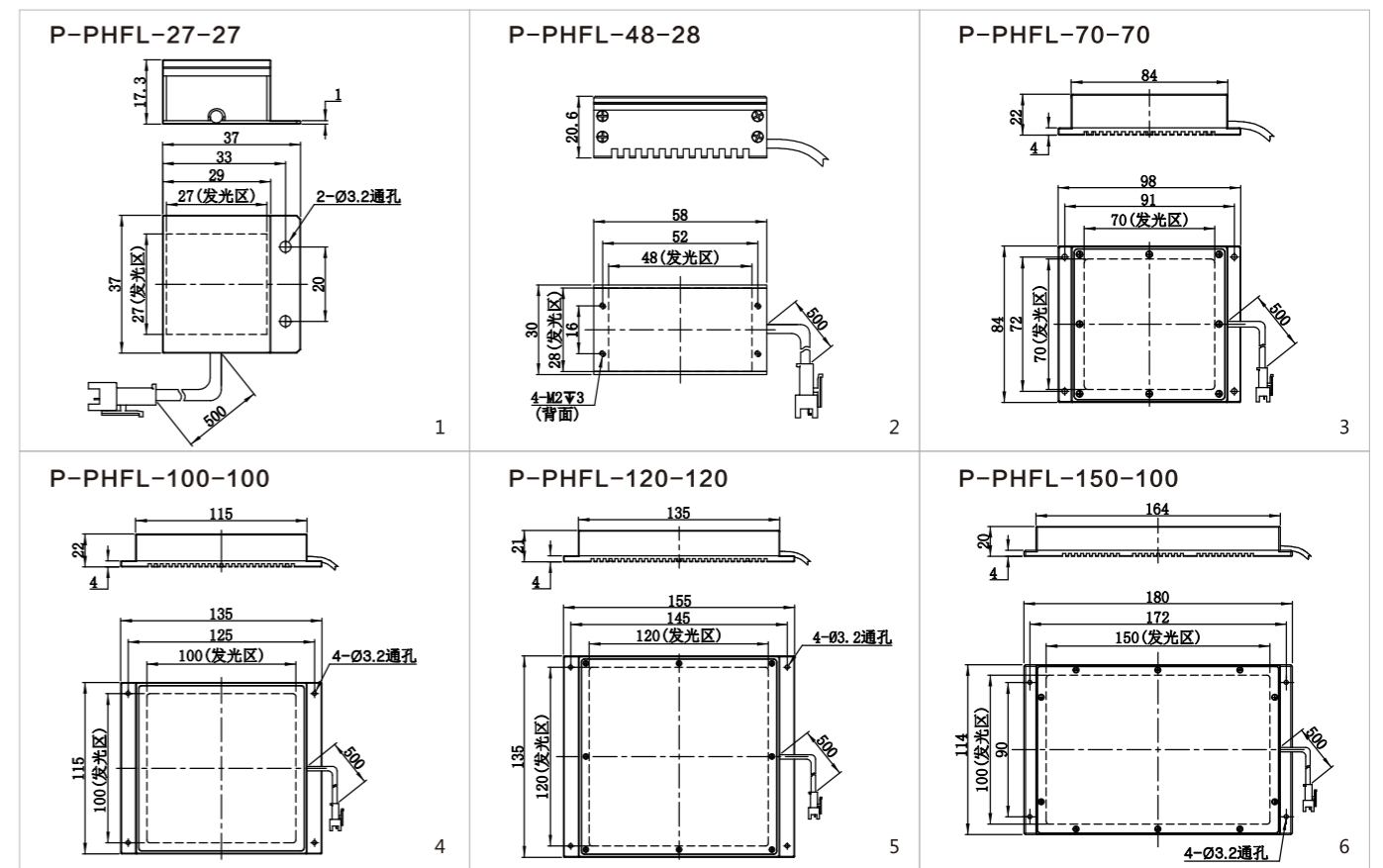
该系列产品可按客户需求定制：长度 宽度 均匀性 颜色 亮度 安装孔位

产品基本特性

电缆线长度	标准长度485±15mm，可选1/2/3米延长线			
物质说明	含有物质符合RoHS标准			
波长范围	红色 R	620-630nm	蓝色 B	465-475nm
	绿色 G	515-530nm	白色 W	6000-10000K (色温)
使用环境	温度	0-40℃	湿度	20-85%RH (非凝结)
保存环境	温度	-20-60℃	湿度	20-85%RH (非凝结)
预期寿命 (衰减量50%)	红色 R	以50%照度连续工作超过60,000小时(衰减量为50%时)		适配Rsee各系列控制器 使用频闪控制时可延长光源的使用寿命
	白色 W	以50%照度连续工作超过30,000小时(衰减量为50%时)		

产品尺寸图

注：单位mm



照射平行度较高的漫射光

适用范围 玻璃瓶直径测量\螺钉牙轮廓测量\金属工件轮廓测量

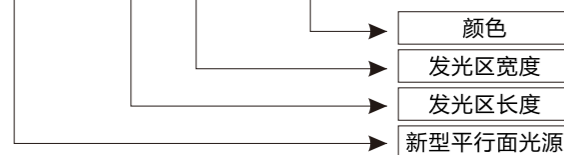
产品特点

- ◆ 大发光角贴片LED，高密度排布，均匀性好。
- ◆ 增加平行膜，发光方向性更好。
- ◆ 可定制各种尺寸和波段。
- ◆ 多种安装方式可选。

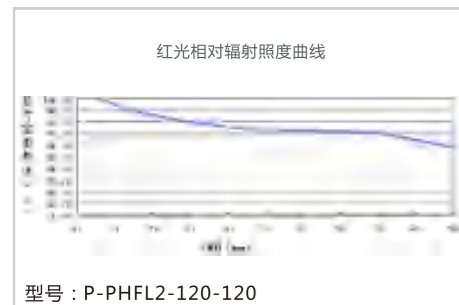


命名规则

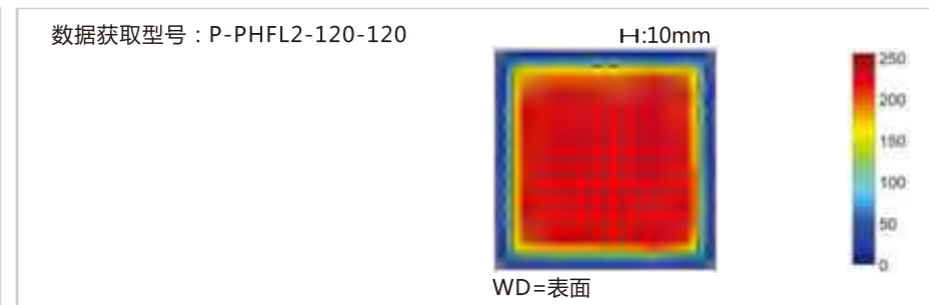
P-PHFL2-##-##-R/G/B/W/IR



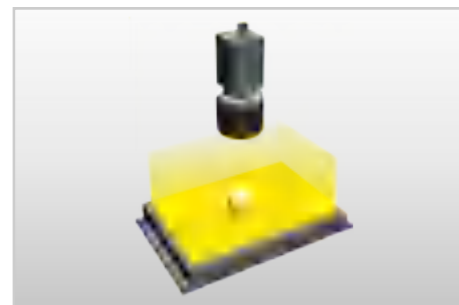
照度曲线图



产品均匀性图



打光示意图



成像实例



产品规格表

型号	电压 / 功率		尺寸图	推荐工作距离	推荐控制器
	R	B G W			
P-PHFL2-80-80	24V/5.76W	24V/6.48W	1	0-30mm	模拟控制器 数字控制器 频闪控制器
P-PHFL2-100-100	24V/7.56W	24V/10.8W	2	0-30mm	
P-PHFL2-120-120	24V/11.52W	24V/12.96W	3	0-60mm	
P-PHFL2-150-100	24V/10.08W	24V/12.6W	4	0-60mm	
P-PHFL2-150-150	24V/14.4W	24V/18W	5	0-60mm	
P-PHFL2-180-150	24V/17.28W	24V/21.6W	6	0-80mm	
P-PHFL2-200-150	24V/20.16W	24V/25.2W	7	0-80mm	
P-PHFL2-200-200	24V/30.24W	24V/37.8W	8	0-80mm	
P-PHFL2-250-150	24V/25.2W	24V/36W	9	0-100mm	
P-PHFL2-250-250	24V/45.36W	24V/64.8W	10	0-100mm	
P-PHFL2-300-200	24V/40.32W	24V/50.4W	11	0-150mm	
P-PHFL2-400-300	24V/80.64W	24V/100.8W	12	0-150mm	
P-PHFL2-400-350	24V/80.64W	24V/110.8W	13	0-200mm	
P-PHFL2-500-400	24V/144W	24V/180W	14	0-200mm	
P-PHFL2-600-400	24V/172.8W	24V/216W	15	0-200mm	

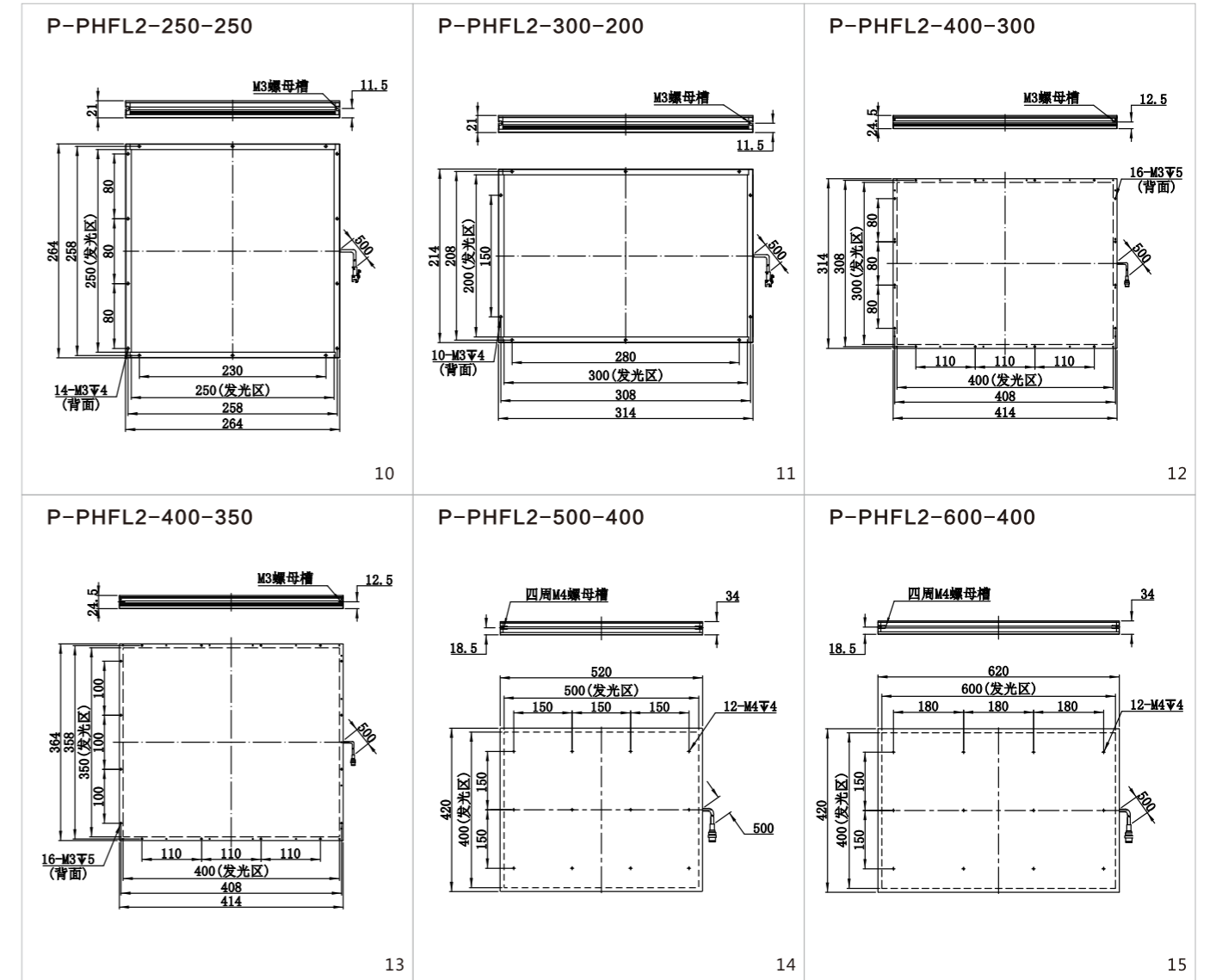
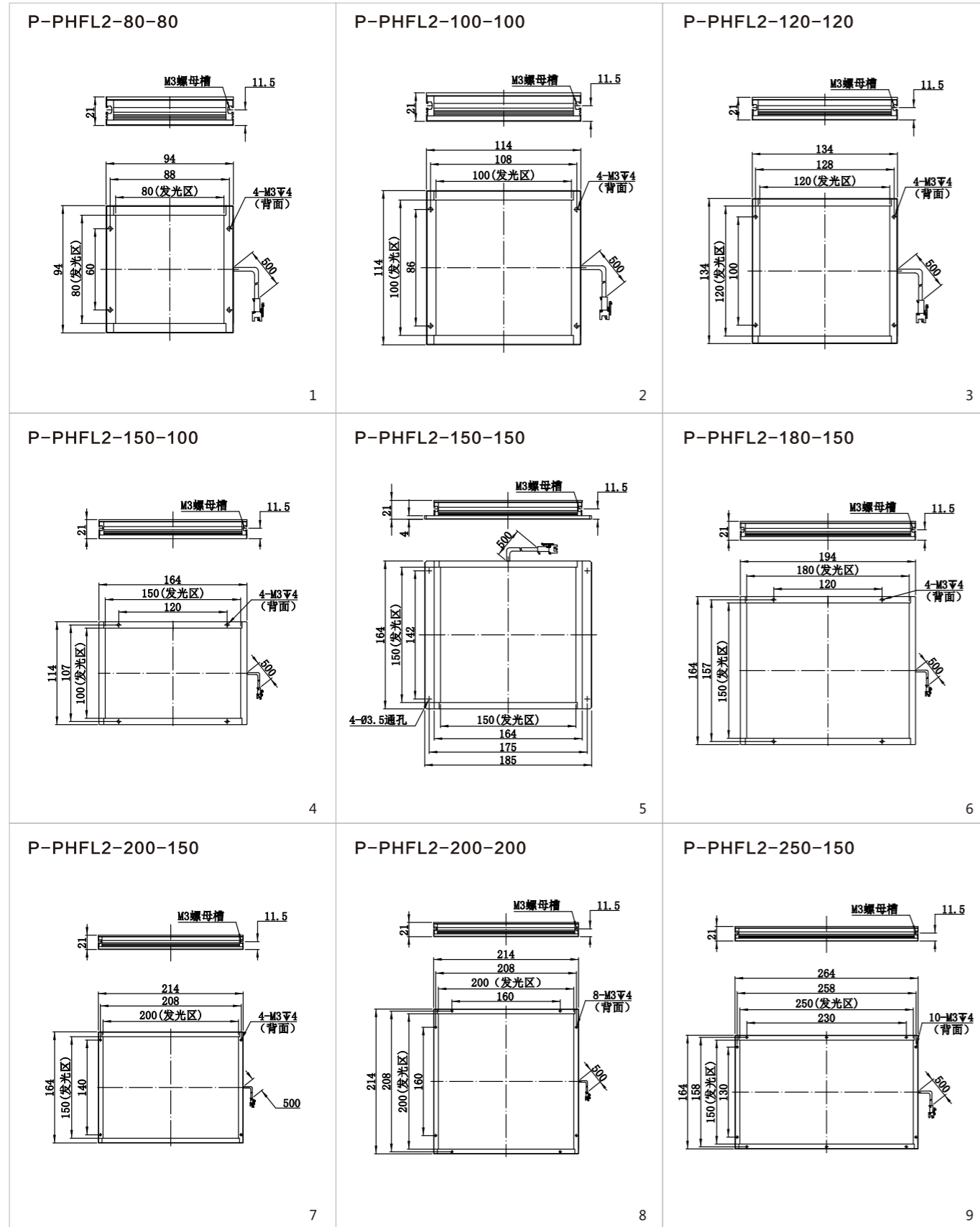
该系列产品可按客户需求定制：长度 宽度 均匀性 颜色 亮度 安装孔位

产品基本特性

电缆线长度	标准长度485±15mm，可选1/2/3米延长线			
物质说明	含有物质符合RoHS标准			
波长范围	红色 R	620-630nm	蓝色 B	465-475nm
	绿色 G	515-530nm	白色 W	6000-10000K (色温)
使用环境	温度	0-40℃	湿度	20-85%RH (非凝结)
保存环境		-20-60℃		
预期寿命 (衰减量50%)	红色 R	以50%照度连续工作超过60,000小时(衰减量为50%时)		适配Rsee各系列控制器 使用频闪控制时可延长光源的使用寿命
	白色 W	以50%照度连续工作超过30,000小时(衰减量为50%时)		

产品尺寸图

注：单位mm



轻薄设计的平行度高的漫射光

适用范围 透视缺陷检测\大面积零件尺寸测量\陶瓷柱直径测量

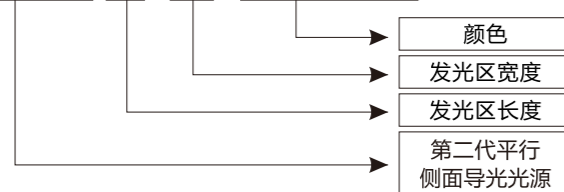
产品特点

- ◆ 超薄厚度。
- ◆ 特殊导光材料，均匀性好。
- ◆ 增加平行膜，发光方向性更好。
- ◆ 可定制各种尺寸和波段。

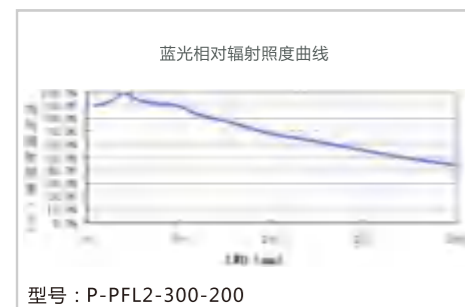


命名规则

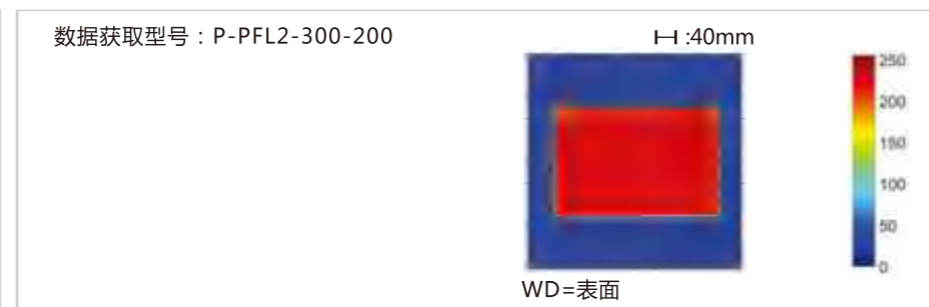
P-PFL2-##-##-R/G/B/W/IR



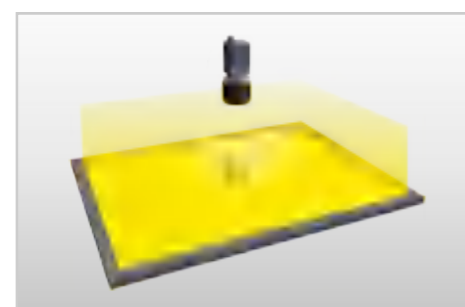
照度曲线图



产品均匀性图



打光示意图



成像实例



产品规格表

型号	电压/功率		尺寸图	推荐工作距离	推荐控制器
	R	B G W			
P-PFL2-50-50	24V/3.4W	24V/3.4W	1	0-30mm	模拟控制器 数字控制器 频闪控制器
P-PFL2-100-100	24V/6.7W	24V/6.7W	2	0-50mm	
P-PFL2-200-150	24V/11.7W	24V/11.7W	3	0-100mm	
P-PFL2-300-200	24V/16.8W	24V/16.8W	4	0-100mm	
P-PFL2-400-300	24V/23.5W	24V/23.5W	5	0-200mm	
P-PFL2-600-400	/	24V/33.6W	6	0-200mm	

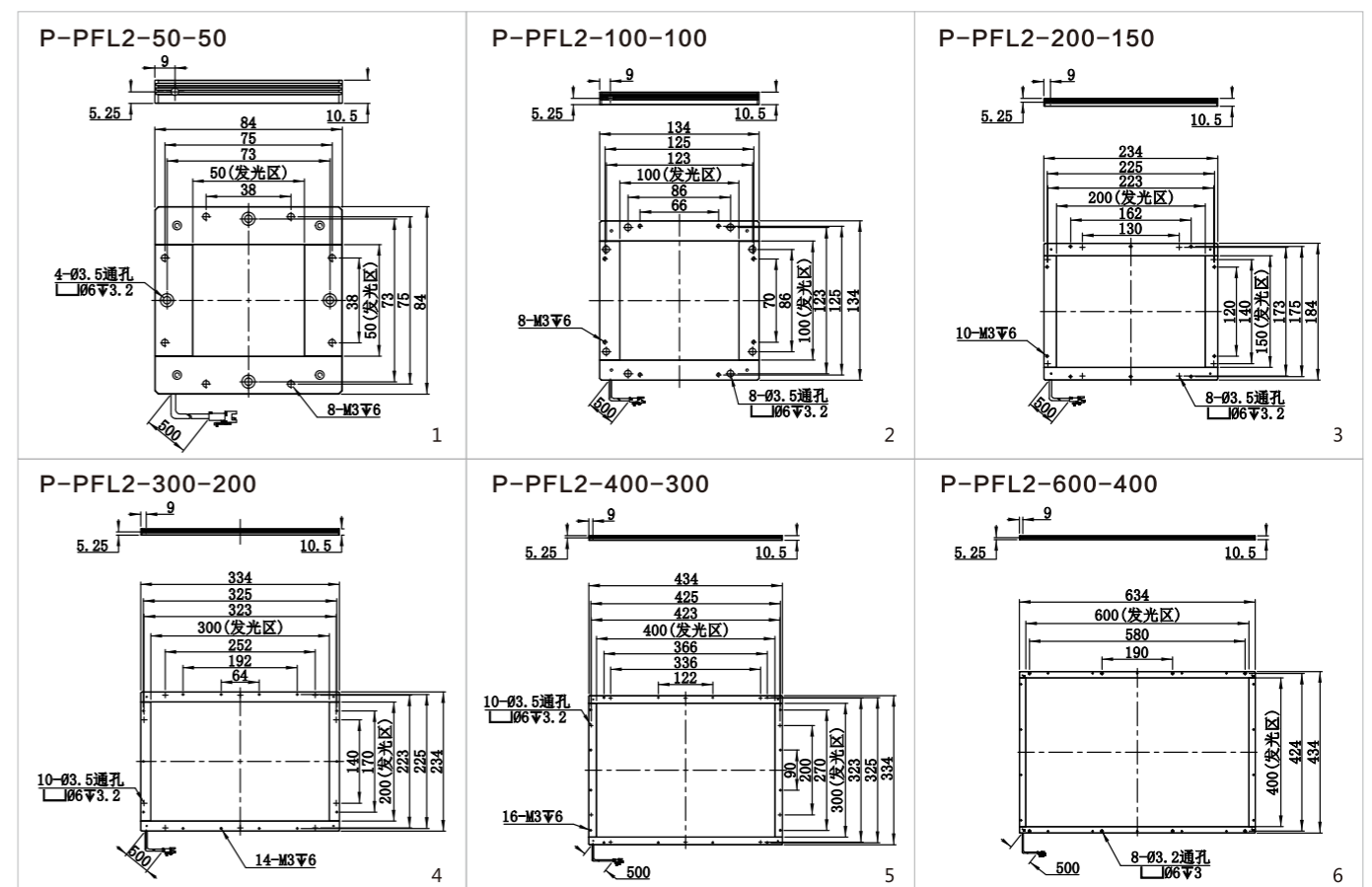
该系列产品可按客户需求定制：长度 宽度 均匀性 颜色 亮度 安装孔位

产品基本特性

电缆线长度	标准长度485±15mm, 可选1/2/3米延长线			
物质说明	含有物质符合RoHS标准			
波长范围	红色 R	620-630nm	蓝色 B	465-475nm
	绿色 G	515-530nm	白色 W	6000-10000K (色温)
使用环境	温度	0-40℃	湿度	20-85%RH (非凝结)
保存环境	-20-60℃			
预期寿命 (衰减量50%)	红色 R	以50%照度连续工作超过60,000小时(衰减量为50%时)		适配Rsee各系列控制器 使用频闪控制时可延长光源的使用寿命
	白色 W	以50%照度连续工作超过30,000小时(衰减量为50%时)		

产品尺寸图

注：单位mm



从相机同轴的方向照射漫射光

适用范围 金属零件缺陷检测\金属外壳检测\大面积电子元件字符识别

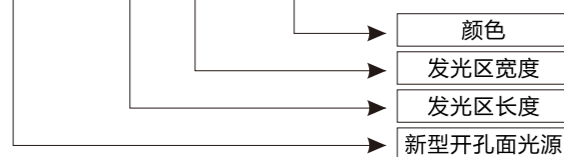
产品特点

- ◆ 多种安装方式可选。
- ◆ 可定制各种尺寸和波段。
- ◆ 大发光角贴片LED，高密度排布，均匀性好。

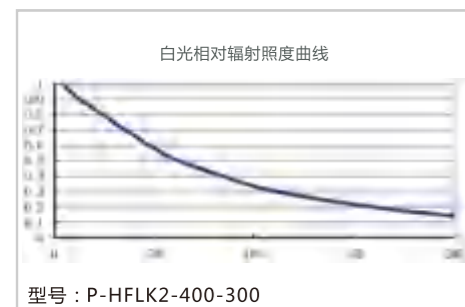


命名规则

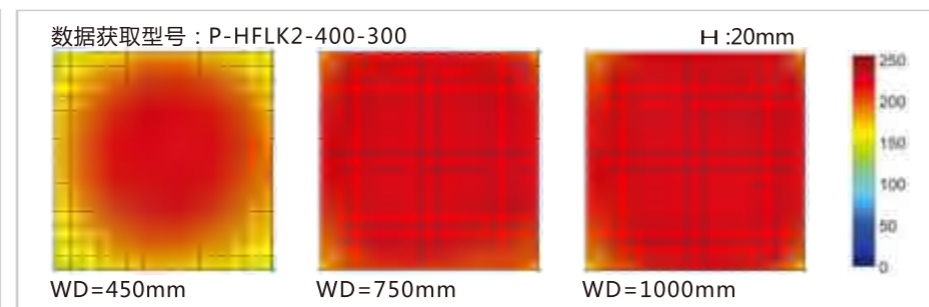
P-HFLK2-##-##-R/G/B/W/IR



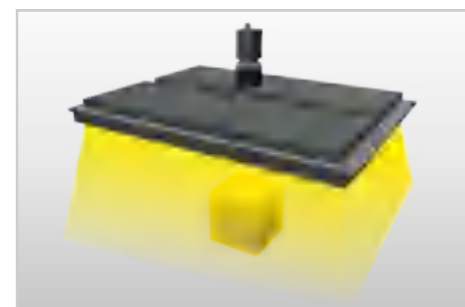
照度曲线图



产品均匀性图



打光示意图



成像实例



产品规格表

型号	电压 / 功率		尺寸图	推荐工作距离	推荐控制器
	Ⓡ	Ⓟ Ⓠ Ⓡ			
P-HFLK2-80-80	24V/2.88W	24V/3.6W	1	0-30mm	模拟控制器 数字控制器 频闪控制器
P-HFLK2-100-100	24V/5.76W	24V/7.2W	2	0-30mm	
P-HFLK2-120-120	24V/7.92W	24V/10.08W	3	0-60mm	
P-HFLK2-150-100	24V/8.28W	24V/10.44W	4	0-60mm	
P-HFLK2-150-150	24V/12.6W	24V/15.84W	5	0-60mm	
P-HFLK2-180-150	24V/15.48W	24V/19.08W	6	0-80mm	
P-HFLK2-200-150	24V/16.92W	24V/21.24W	7	0-80mm	
P-HFLK2-200-200	24V/22.32W	24V/28.08W	8	0-80mm	
P-HFLK2-250-150	24V/20.88W	24V/25.92W	9	0-100mm	
P-HFLK2-250-250	24V/36W	24V/45W	10	0-100mm	
P-HFLK2-300-200	24V/34.92W	24V/43.56W	11	0-150mm	
P-HFLK2-400-300	24V/69.84W	24V/87.48W	12	0-150mm	
P-HFLK2-400-350	24V/77.04W	24V/96.48W	13	0-200mm	
P-HFLK2-500-400	24V/115.2W	24V/144W	14	0-200mm	
P-HFLK2-600-400	24V/132.48W	24V/165.12W	15	0-200mm	

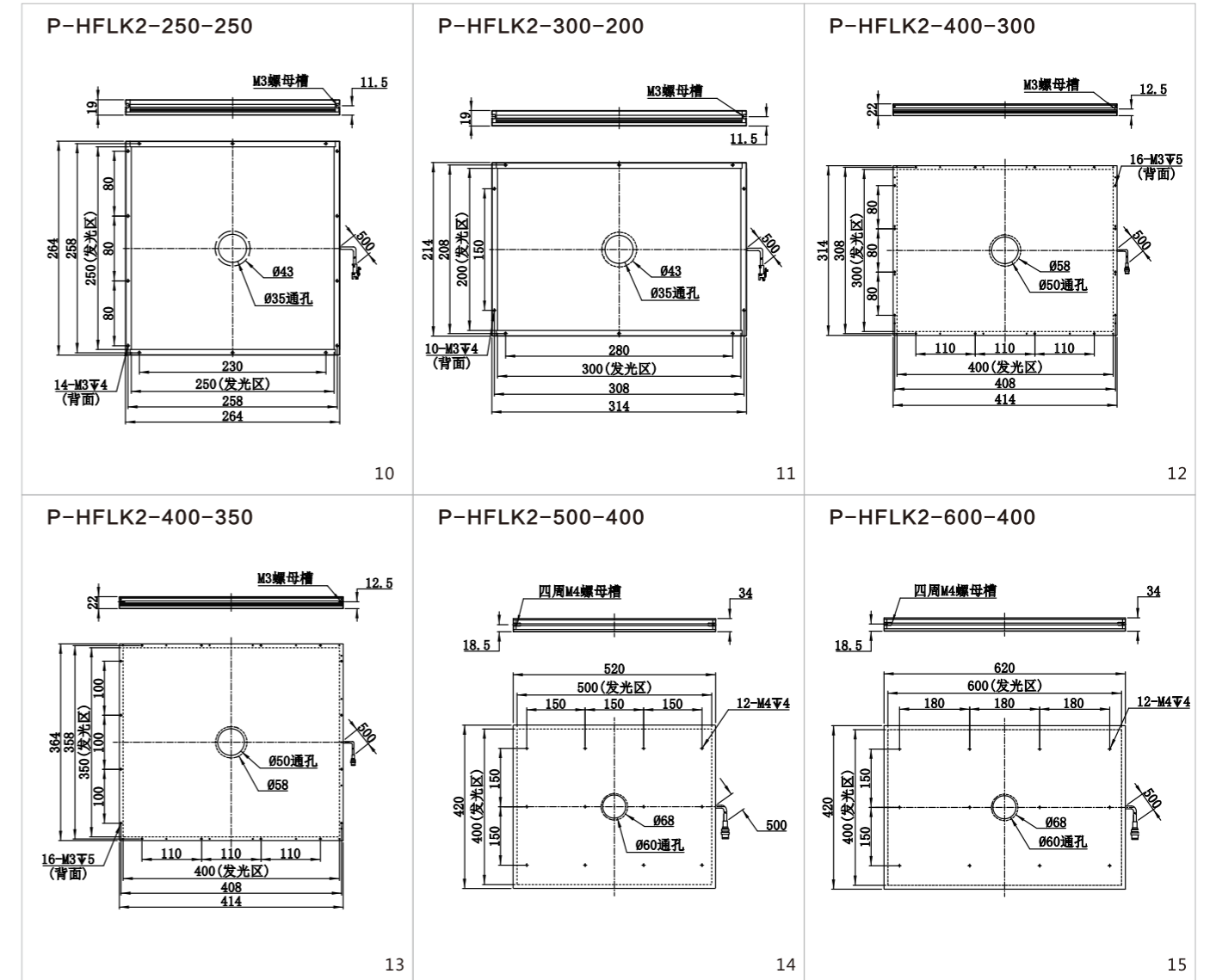
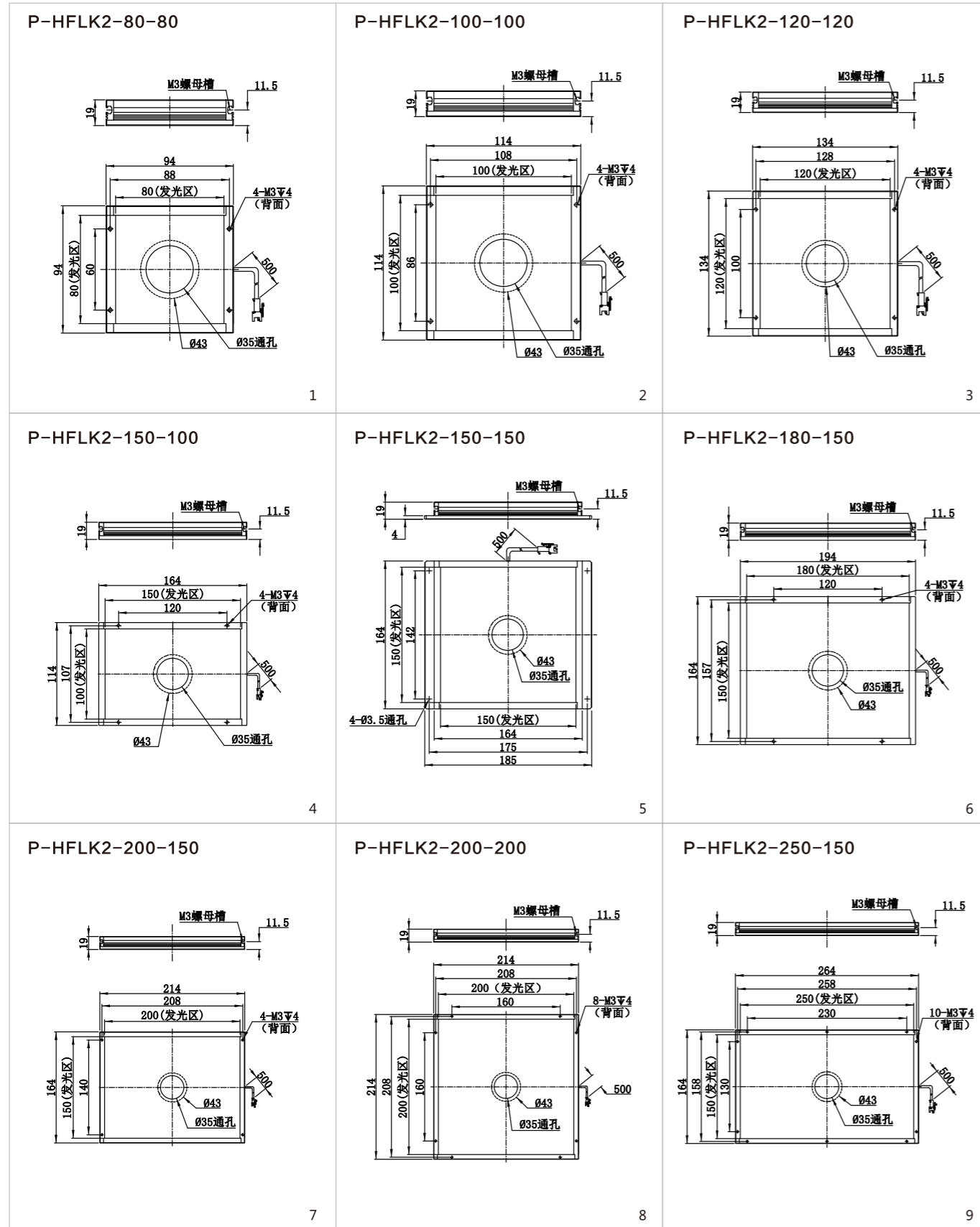
该系列产品可按客户需求定制：长度 宽度 均匀性 颜色 亮度 安装孔位

产品基本特性

电缆线长度	标准长度485±15mm，可选1/2/3米延长线			
物质说明	含有物质符合RoHS标准			
波长范围	红色 Ⓡ	620-630nm	蓝色 Ⓟ	465-475nm
	绿色 Ⓠ	515-530nm	白色 Ⓡ	6000-10000K (色温)
使用环境	温度	0-40℃	湿度	20-85%RH (非凝结)
保存环境		-20-60℃		
预期寿命 (衰减量50%)	红色 Ⓡ	以50%照度连续工作超过60,000小时(衰减量为50%时)		适配Rsee各系列控制器 使用频闪控制时可延长光源的使用寿命
	白色 Ⓡ	以50%照度连续工作超过30,000小时(衰减量为50%时)		

产品尺寸图

注：单位mm



开孔侧面导光面光源 P-FLK2

开孔侧面导光面光源 P-FLK2



从相机同轴的方向照射漫射光，轻薄、低成本

适用范围 金属零件缺陷检测\金属外壳检测\大面积电子元件字符识别

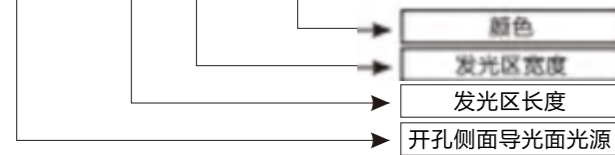
产品特点

- ◆ 超薄厚度。
- ◆ 特殊导光材料，均匀性好。
- ◆ 可定制各种尺寸和波段。

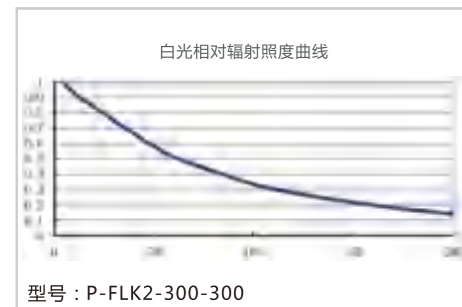


命名规则

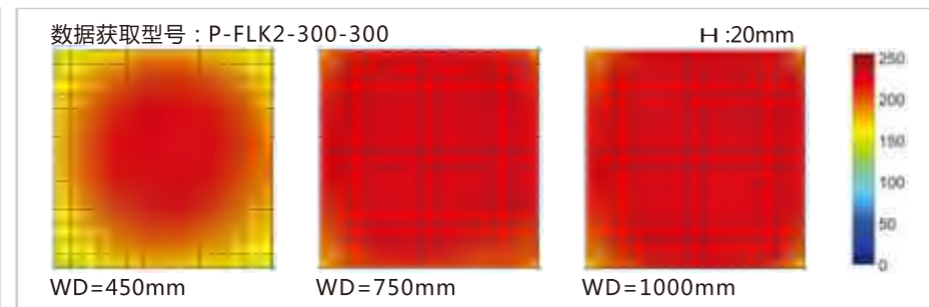
P-FLK2-##-##-R/G/B/W/IR



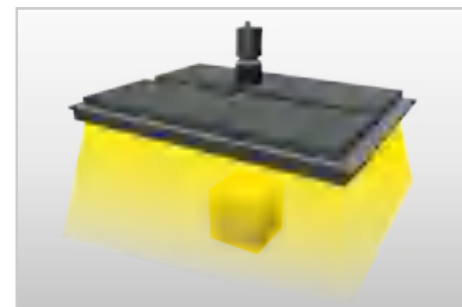
照度曲线图



产品均匀性图



打光示意图



成像实例



产品规格表

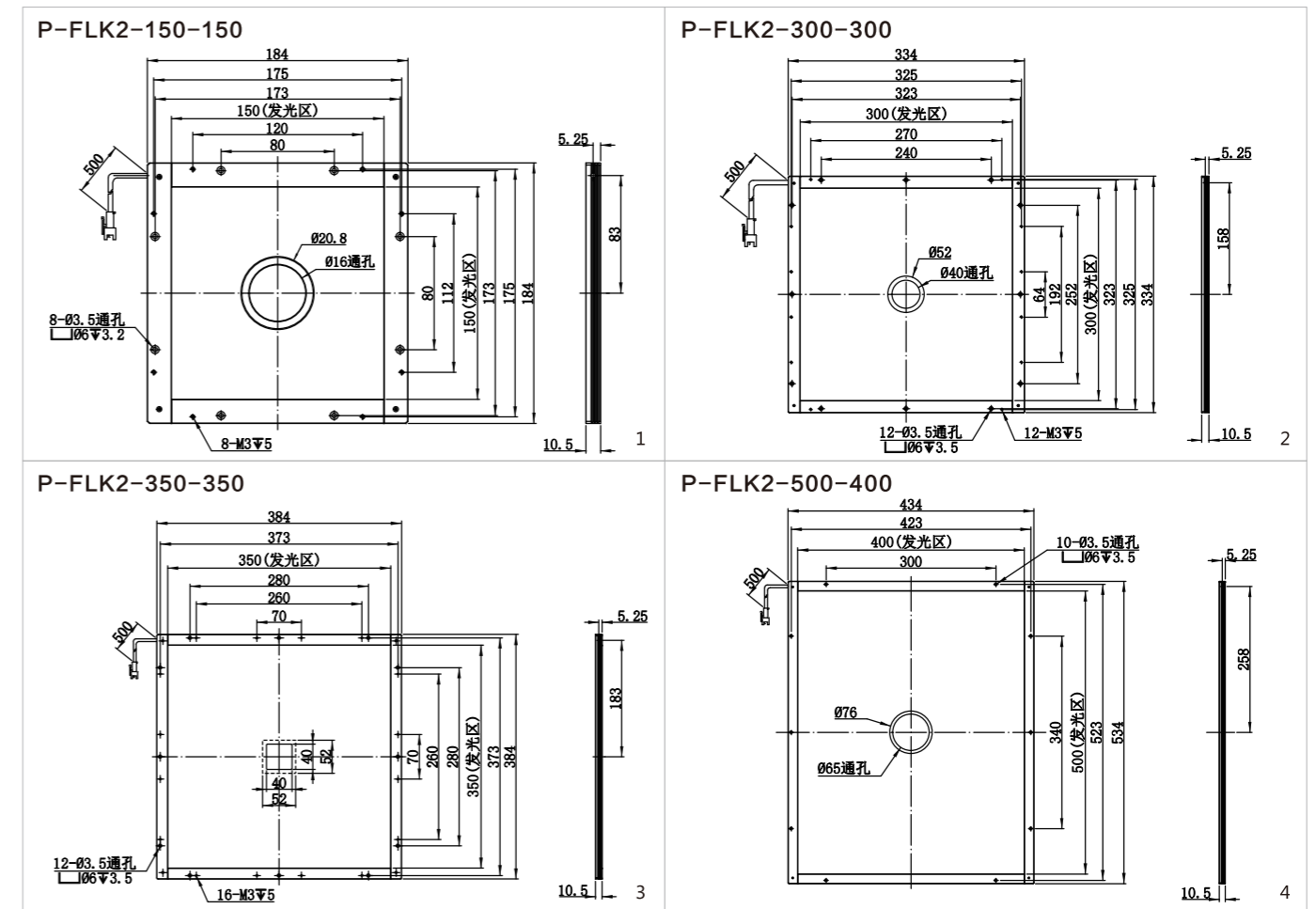
型号	电压 / 功率		尺寸图	推荐工作距离	推荐控制器
	R	B G W			
P-FLK2 - 150 - 150	24V/8.4W	24V/10.08W	1	200 - 500mm	模拟控制器 数字控制器 频闪控制器
P-FLK2 - 300 - 300	24V/16W	24V/20.16W	2	400 - 600mm	
P-FLK2 - 350 - 350	/	24V/23.52W	3	400 - 600mm	
P-FLK2 - 500 - 400	/	24V/30.3W	4	400 - 600mm	

该系列产品可按客户需求定制: 长度 宽度 均匀性 颜色 亮度 安装孔位

产品基本特性

电缆线长度	标准长度485±15mm, 可选1/2/3米延长线				
物质说明	含有物质符合RoHS标准				
波长范围	红色 R	620-630nm	蓝色 B	465-475nm	
	绿色 G	515-530nm	白色 W	6000-10000K (色温)	
使用环境	温度	0-40℃		湿度	20-85%RH (非凝结)
保存环境	温度	-20-60℃			
预期寿命 (衰减量50%)	红色 R	以50%照度连续工作超过60,000小时(衰减量为50%时)			适配Rsee各系列控制器 使用频闪控制时可延长光源的使用寿命
	白色 W	以50%照度连续工作超过30,000小时(衰减量为50%时)			

产品尺寸图



平面圆顶光源 P-FCL2(二代)

平面圆顶光源 P-FCL2(二代)

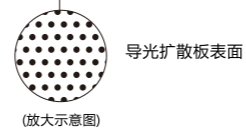


采用高精度导光板、高亮度LED灯珠，实现清晰明亮的视野

适用范围 包装品的字符识别\金属表面、曲面、凹面的外观与印字检测\玻璃表面外观检测

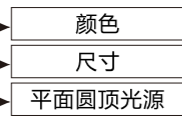
产品特点

- ◆ 特殊导光材料上超细点状图案。
- ◆ 轻便轻薄实现同轴与圆顶光效。
- ◆ 消除上一代光源打光产生的莫列波纹现象。
- ◆ 采用高精度导光板、高亮度LED灯珠。

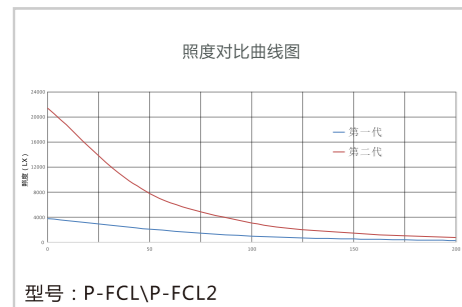


命名规则

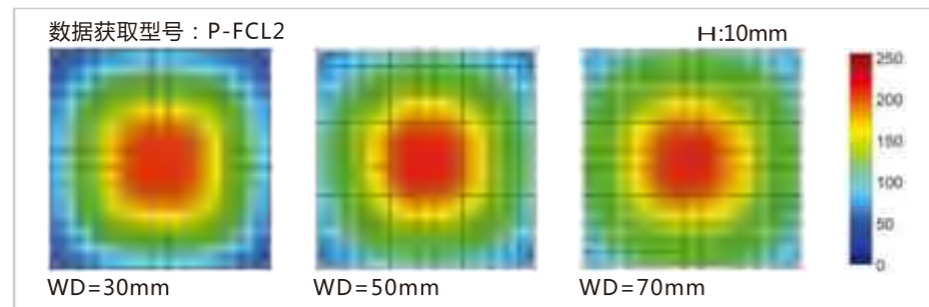
P-FCL2-## - R/G/B/W



照度对比曲线图



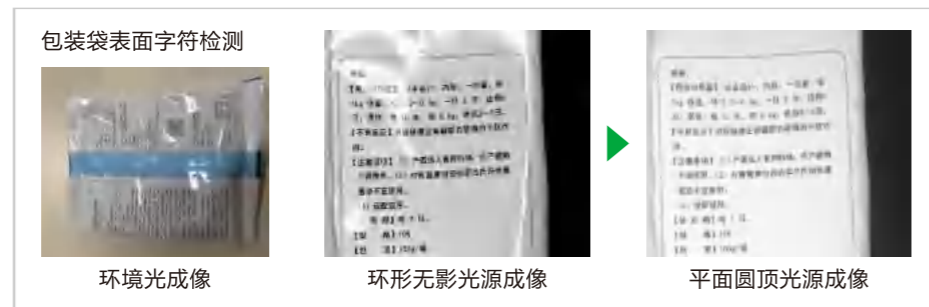
产品均匀性图



打光示意图



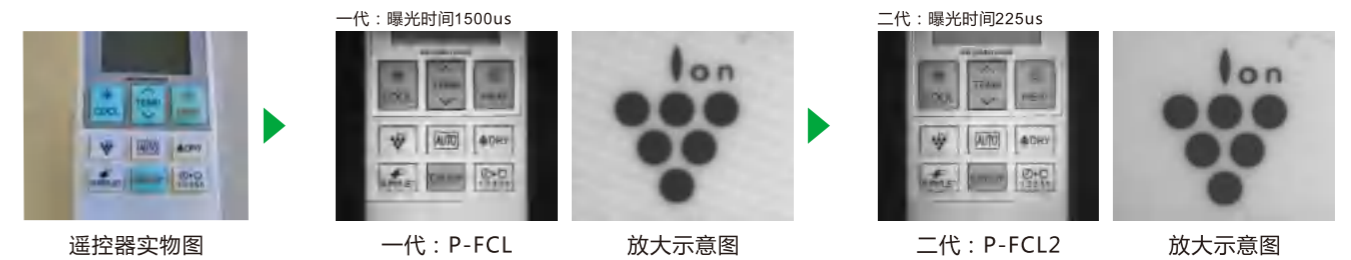
成像实例



一代二代效果对比

注：用高精度导光板、高亮度LED灯珠，实现清晰明亮的视野

导光扩散板表面印刷的点状图案详细内容，参考一代二代对比照，获得最佳图像（遥控器表面字符检测）。减少了点状图案导致的图像不均匀和莫列波纹。



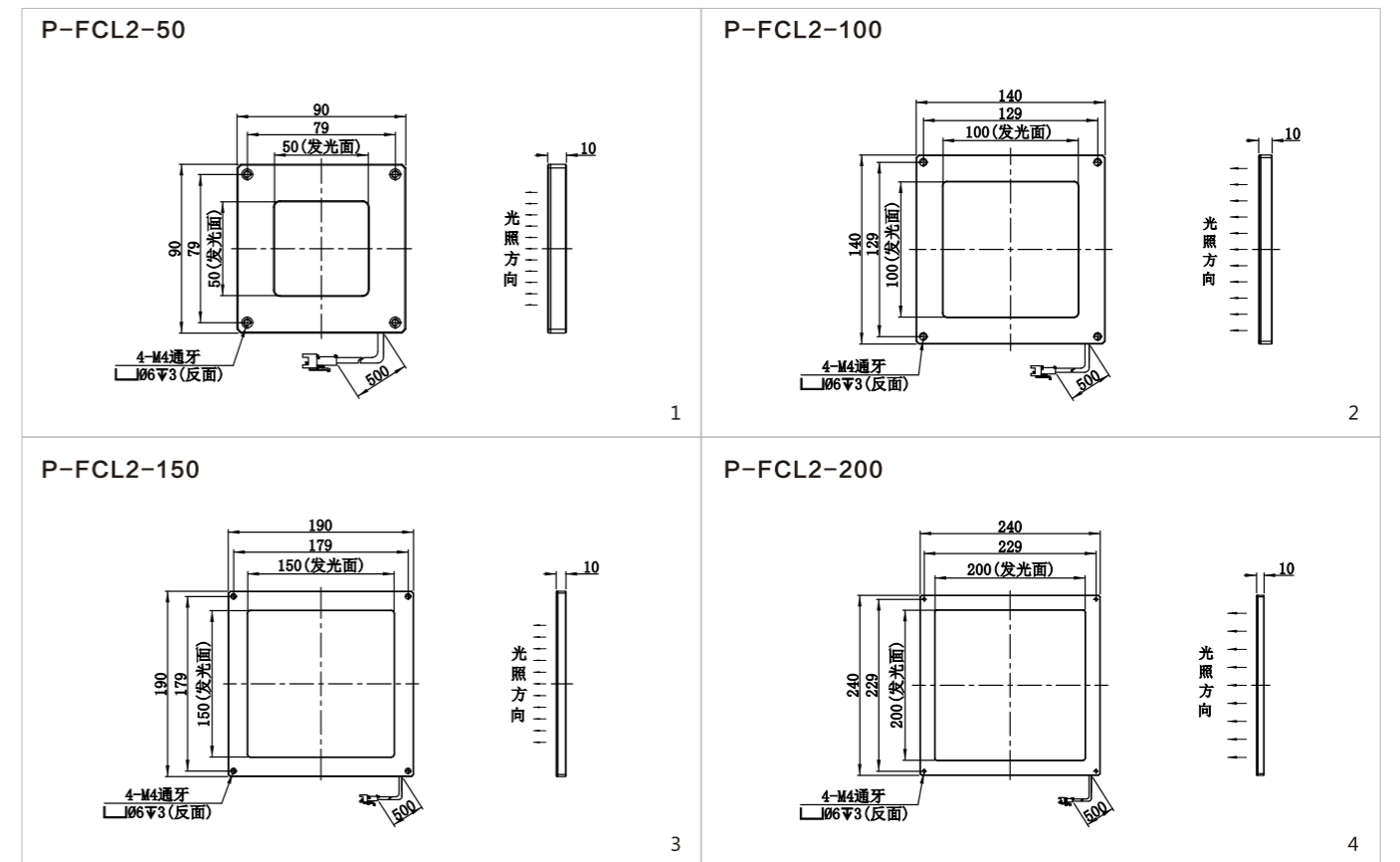
产品规格表

型号	尺寸图	推荐工作距离	推荐控制器
P-FCL2-50	1	100-400mm	模拟控制器
P-FCL2-100	2	100-400mm	
P-FCL2-150	3	100-400mm	数字控制器
P-FCL2-200	4	100-400mm	频闪控制器

该系列产品可按客户需求定制：长度 > 宽度 > 均匀性 > 颜色 > 亮度 > 安装孔位

产品尺寸图

注：单位mm



平面圆顶光源 P-FCL(线条)

平面圆顶光源 P-FCL(线条)



适用于光滑表面的缺陷检测

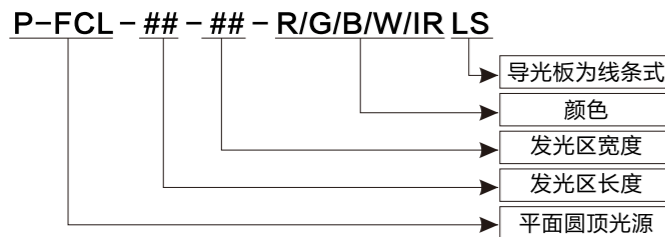
适用范围 玻璃表面外观检测\手机后盖外观检测\充电器外壳检测

产品特点

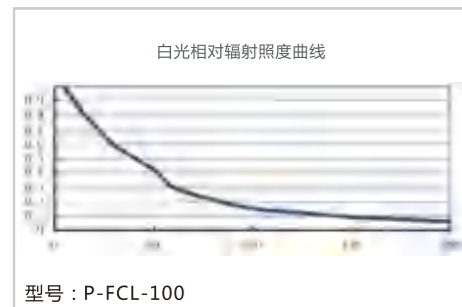
- ◆ 特殊导光材料上印刷等距的超细线条。
- ◆ 适合检测镜面反光物体上的不明显凹凸。



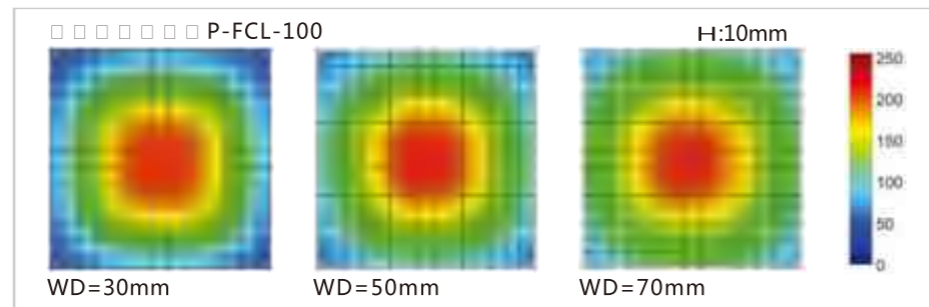
命名规则



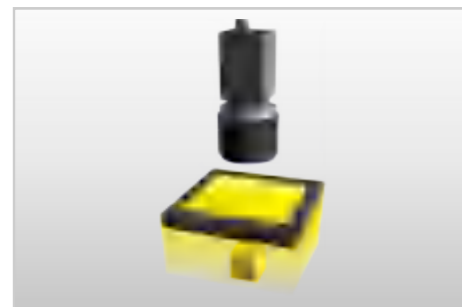
照度曲线图



产品均匀性图



打光示意图



成像实例



产品规格表

型号	电压/功率		尺寸图	推荐工作距离	推荐控制器
	R	B G W			
P-FCL-50-#LS	24V/3.84W	24V/7.2W	1	100-400mm	模拟控制器
P-FCL-100-#LS	24V/15.4W	24V/23.2W	2	100-400mm	数字控制器
P-FCL-150-#LS	24V/15.4W	24V/31W	3	100-400mm	频闪控制器
P-FCL-200-#LS	24V/31W	24V/46.5W	4	100-400mm	

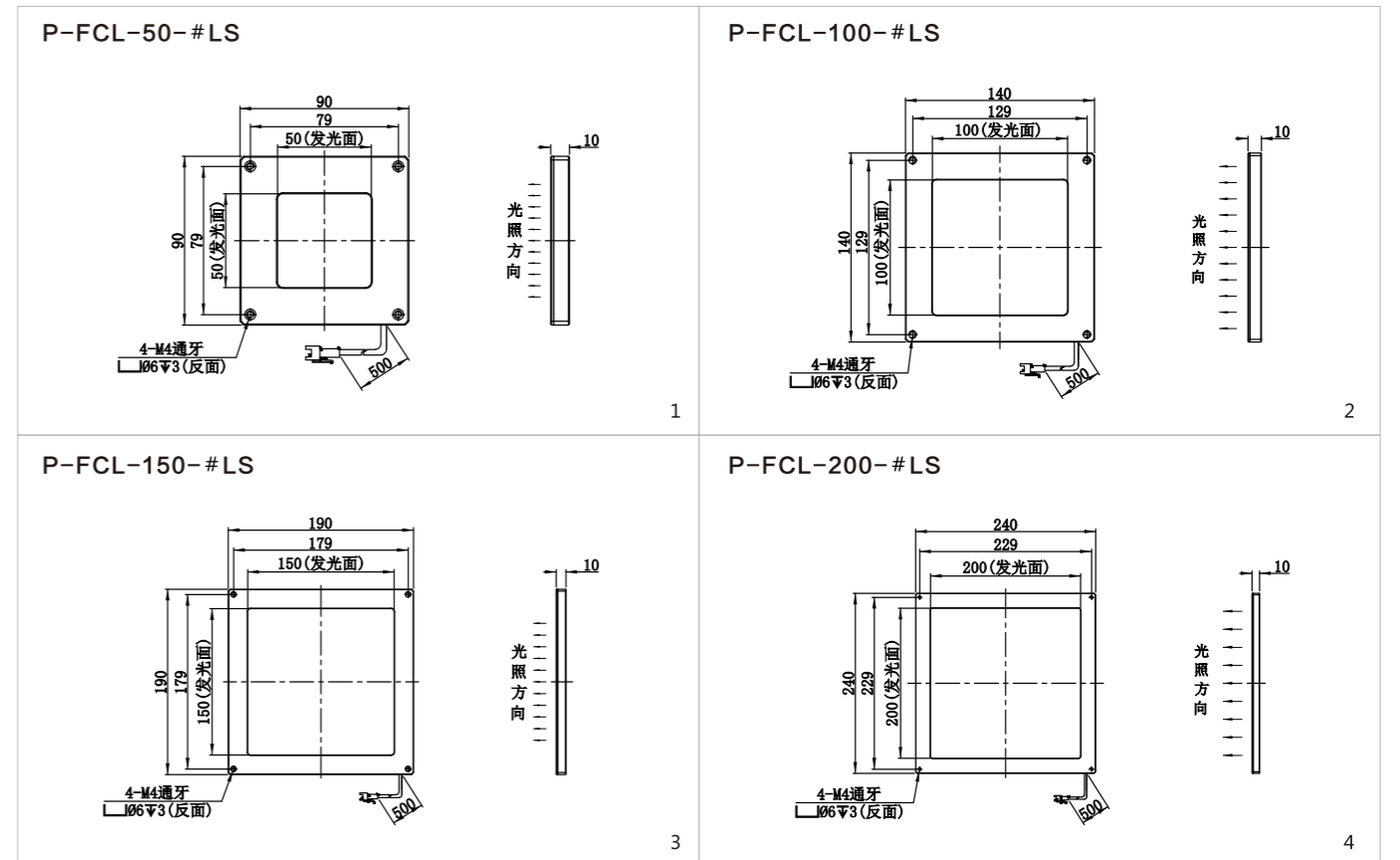
该系列产品可按客户需求定制: 长度 宽度 均匀性 颜色 亮度 安装孔位

产品基本特性

电缆线长度	标准长度485±15mm, 可选1/2/3米延长线			
物质说明	含有物质符合RoHS标准			
波长范围	红色 R	620-630nm	蓝色 B	465-475nm
	绿色 G	515-530nm	白色 W	6000-10000K (色温)
使用环境	温度	0-40℃	湿度	20-85%RH (非凝结)
保存环境				-20-60℃
预期寿命 (衰减量50%)	红色 R	以50%照度连续工作超过60,000小时(衰减量为50%时)		适配Rsee各系列控制器 使用频闪控制时可延长光源的使用寿命
	白色 W	以50%照度连续工作超过30,000小时(衰减量为50%时)		

产品尺寸图

注: 单位mm



从与相机同轴的方向均匀照射漫射光

适用范围 Mark点定位\条码识别\二维码识别\反光物体表面缺陷检测

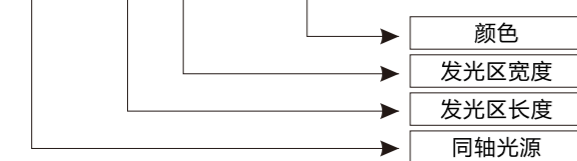
产品特点

- ◆ 铝合金外壳，散热好。
- ◆ 高密度LED排布，亮度高。
- ◆ 可定制各种尺寸与波段。



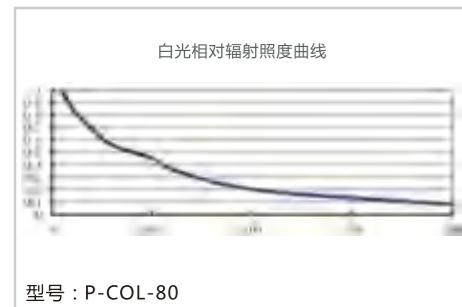
命名规则

P-COL-##-##-R/G/B/W/UV/IR

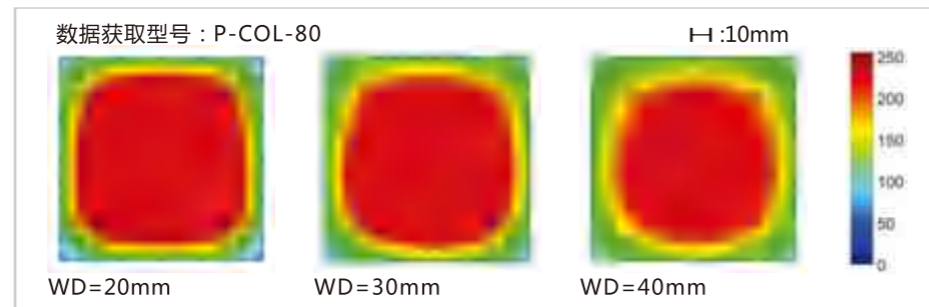


备注：长度和宽度一样时，一个数值表示，例：P-COL-##-R/G/B/W/UV/IR

照度曲线图



产品均匀性图



打光示意图



成像实例



产品规格表

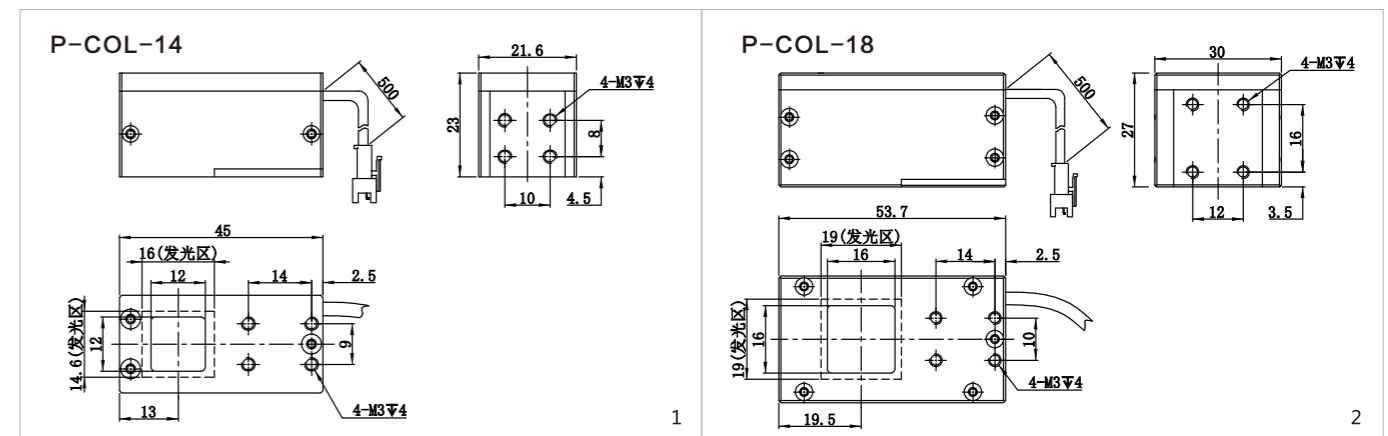
型号	电压/功率		参考重量	尺寸图	推荐工作距离	推荐控制器
	R	B G W				
P-COL -14	24V/0.5W	24V/1.0W	49 ± 5g	1	1-10mm	模拟控制器 数字控制器 频闪控制器
P-COL -18	24V/0.9W	24V/2.1W	92 ± 5g	2	1-15mm	
P-COL -30	/	24V/2.88W	160 ± 10g	3	1-15mm	
P-COL -40	24V/1.8W	24V/6.1W	225 ± 10g	4	1-30mm	
P-COL -50	24V/3.2W	24V/7.1W	260 ± 15g	5	1-30mm	
P-COL -55-40	24V/2.6W	24V/6.0W	230 ± 15g	6	1-40mm	
P-COL -60	24V/5.4W	24V/8.1W	425 ± 10g	7	1-50mm	
P-COL -80	24V/9.6W	24V/17.3W	705 ± 20g	8	10-65mm	
P-COL -100	24V/14.4W	24V/29W	915 ± 15g	9	10-80mm	
P-COL -120	24V/20.4W	24V/34.2W	1660 ± 20g	10	10-90mm	
P-COL -140	24V/22.5W	24V/47.5W	2150 ± 20g	11	10-100mm	
P-COL -180-130	24V/27W	24V/50.4W	2240 ± 50g	12	10-120mm	

该系列产品可按客户需求定制：外形尺寸 发光区 均匀性 颜色 亮度 安装孔位

产品基本特性

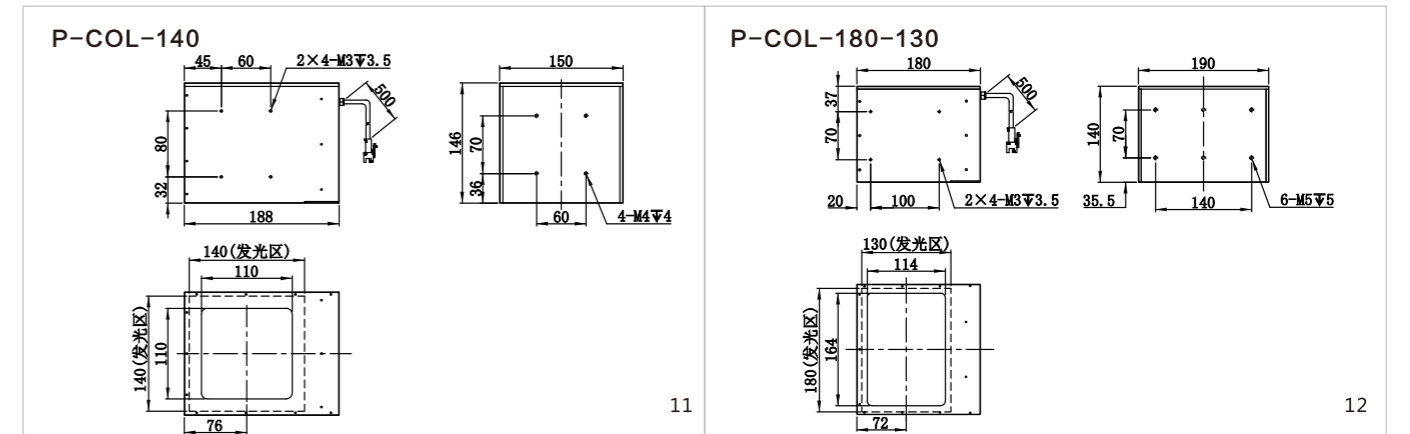
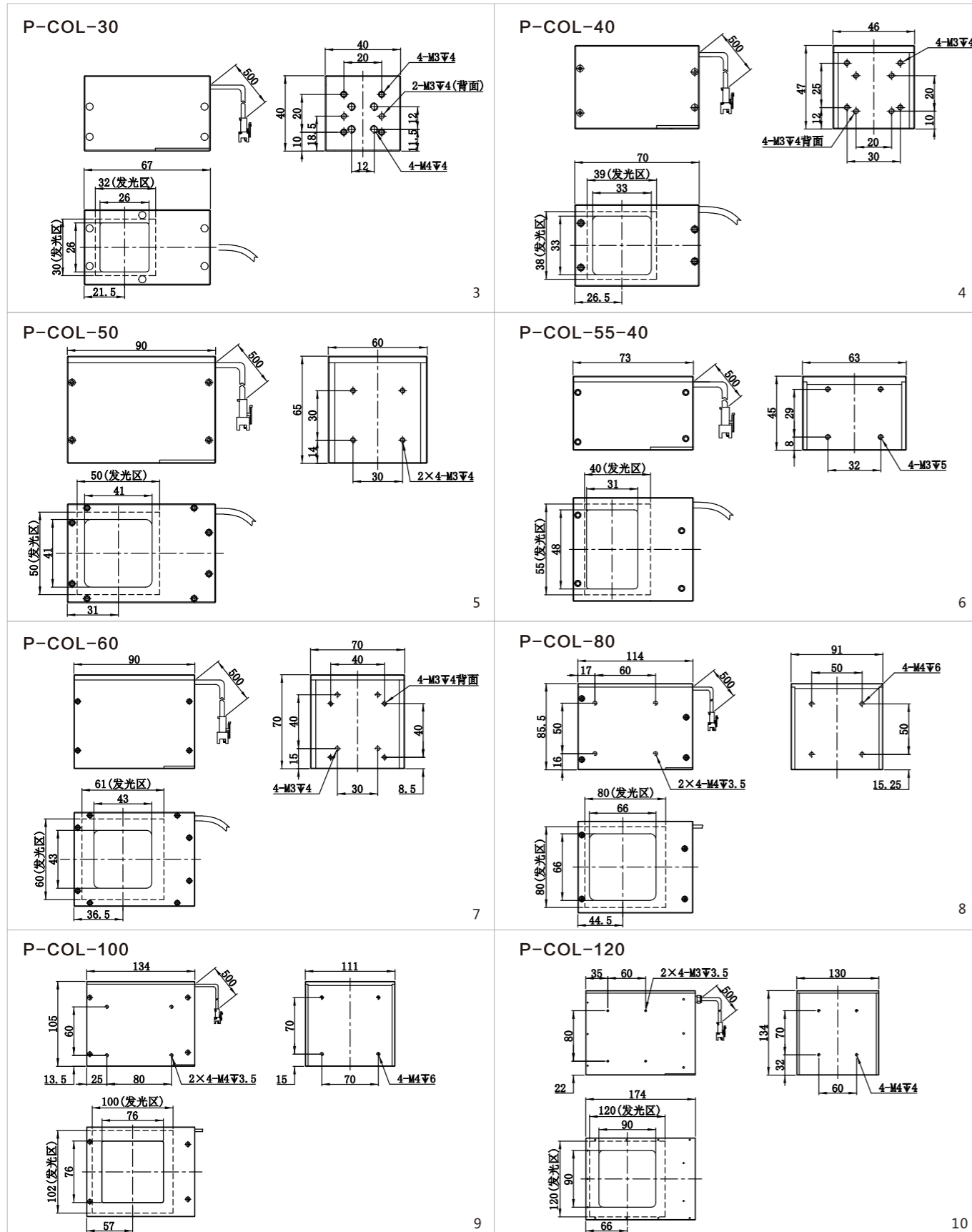
电缆线长度	标准长度485±15mm，可选1/2/3米延长线			
物质说明	含有物质符合RoHS标准			
波长范围	红色 R	620-630nm	蓝色 B	465-475nm
	绿色 G	515-530nm	白色 W	6000-10000K (色温)
使用环境	温度	0-40℃	湿度	20-85%RH (非凝结)
保存环境	-20-60℃			
预期寿命 (衰减量50%)	红色 R	以50%照度连续工作超过60,000小时(衰减量为50%时)		适配Rsee各系列控制器 使用频闪控制时可延长光源的使用寿命
	白色 W	以50%照度连续工作超过30,000小时(衰减量为50%时)		

产品尺寸图



产品尺寸图

注：单位mm



高精同轴光源 P-COX

高精同轴光源 P-COX



从与相机同轴的方向均匀照射漫射光

适用范围 Mark点定位\条码识别\二维码识别\反光物体表面缺陷检测

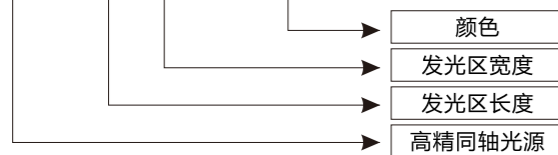
产品特点

- ◆ 清晰度好，分辨力更高。
- ◆ 亮度更高。
- ◆ 可定制尺寸与波段。



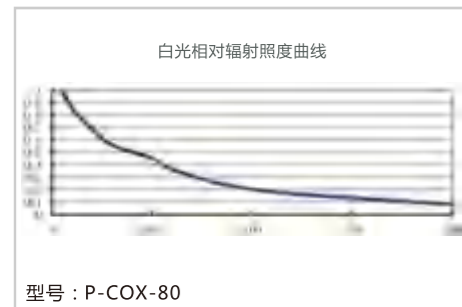
命名规则

P-COX-##-##-R/G/B/W/UV/IR

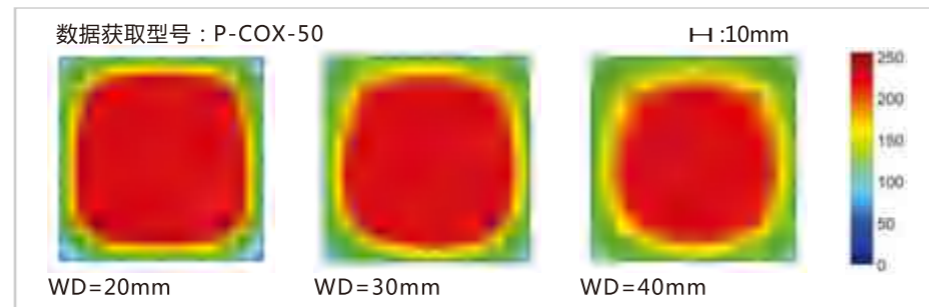


备注：长度和宽度一样时，一个数值表示，例：P-COL-##-R/G/B/W/UV/IR

照度曲线图



产品均匀性图



打光示意图



成像实例



产品规格表

型号	电压 / 功率		尺寸图	推荐工作距离	推荐控制器
	R	B G W			
P-COX-30	/	24V/2.88W	1	1-20mm	模拟控制器
P-COX-40	24V/1.8W	24V/6.1W	2	1-30mm	数字控制器
P-COX-50	24V/3.2W	24V/7.1W	3	1-40mm	频闪控制器
P-COX-55-40	24V/2.6W	24V/6.0W	4	1-40mm	频闪控制器

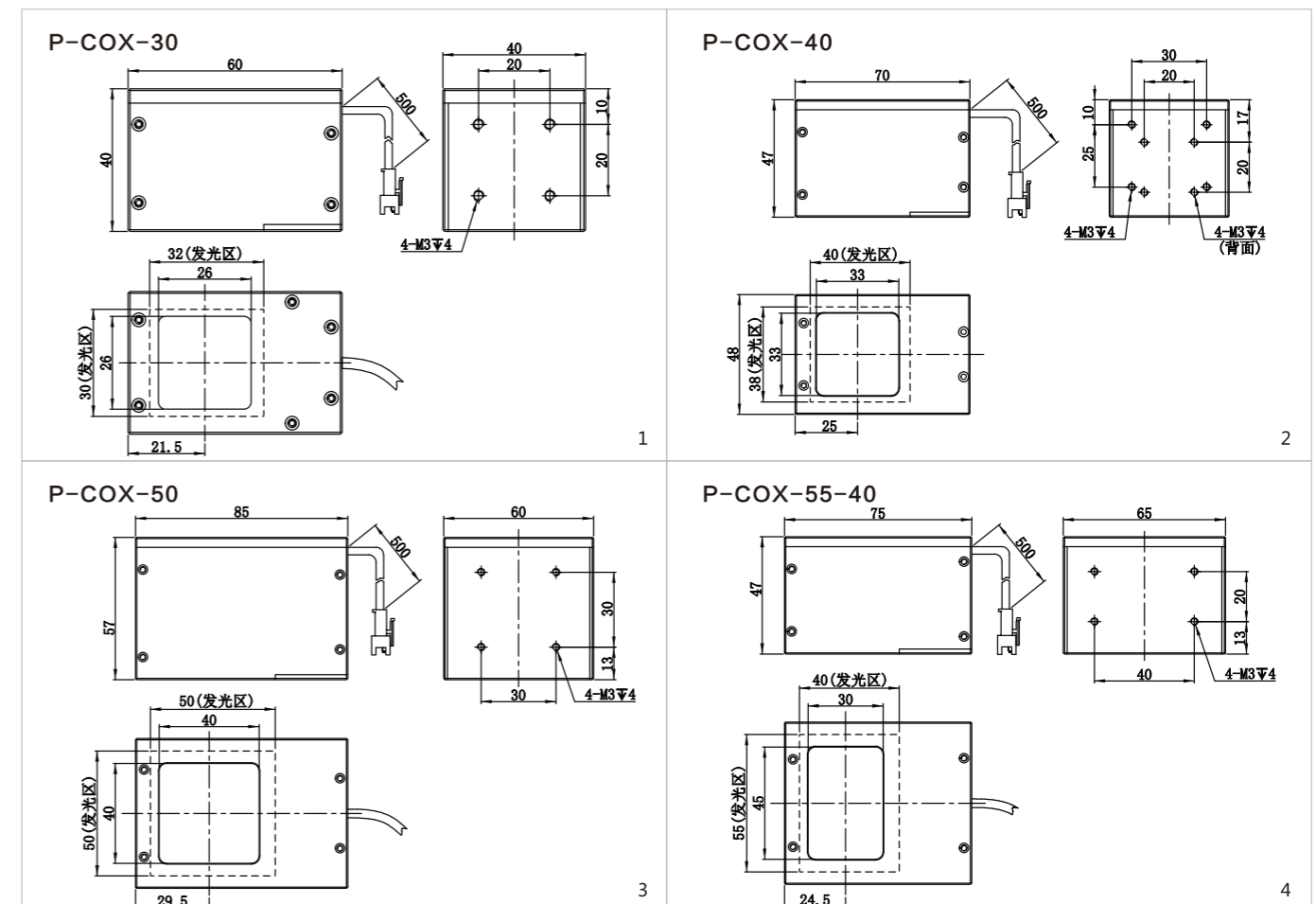
该系列产品可按客户需求定制：外形尺寸 发光区 均匀性 颜色 亮度 安装孔位

产品基本特性

电缆线长度	标准长度485±15mm，可选1/2/3米延长线			
物质说明	含有物质符合RoHS标准			
波长范围	红色 R	620-630nm	蓝色 B	465-475nm
	绿色 G	515-530nm	白色 W	6000-10000K (色温)
使用环境	温度	0-40℃	湿度	20-85%RH (非凝结)
保存环境	温度	-20-60℃		
预期寿命 (衰减量50%)	红色 R	以50%照度连续工作超过60,000小时(衰减量为50%时)		适配Rsee各系列控制器 使用频闪控制时可延长光源的使用寿命
	白色 W	以50%照度连续工作超过30,000小时(衰减量为50%时)		

产品尺寸图

注：单位mm



高亮同轴光源 P-COLG

高亮同轴光源 P-COLG



从与相机同轴的方向均匀照射高亮漫射光

适用范围 Mark点定位\反光件表面凹坑、损伤、缺陷\印刷电路板\二维码识别

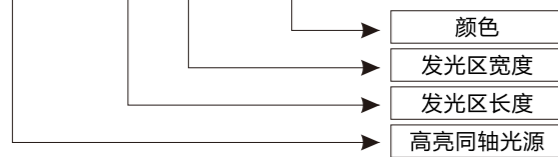
产品特点

- ◆ 铝合金外壳加风扇，散热更好。
- ◆ 大功率LED，亮度更高。



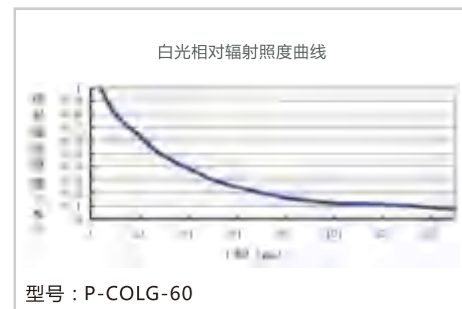
命名规则

P-COLG-##-##-R/G/B/W/UV/IR

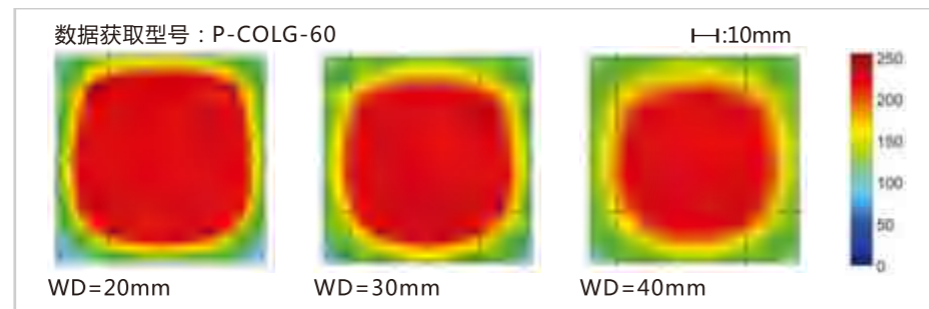


备注：长度和宽度一样时，一个数值表示，例：P-COLG-##-R/G/B/W/UV/IR

照度曲线图



产品均匀性图



打光示意图



成像实例



产品规格表

型号	电压 / 功率 B G W	尺寸图	推荐工作距离	推荐控制器
P-COLG-60	24V/36W	1	10-200mm	模拟控制器
P-COLG-80	24V/57.6W	2	10-200mm	
P-COLG-100	24V/72W	3	10-200mm	
P-COLG-120	24V/129.6W	4	10-200mm	

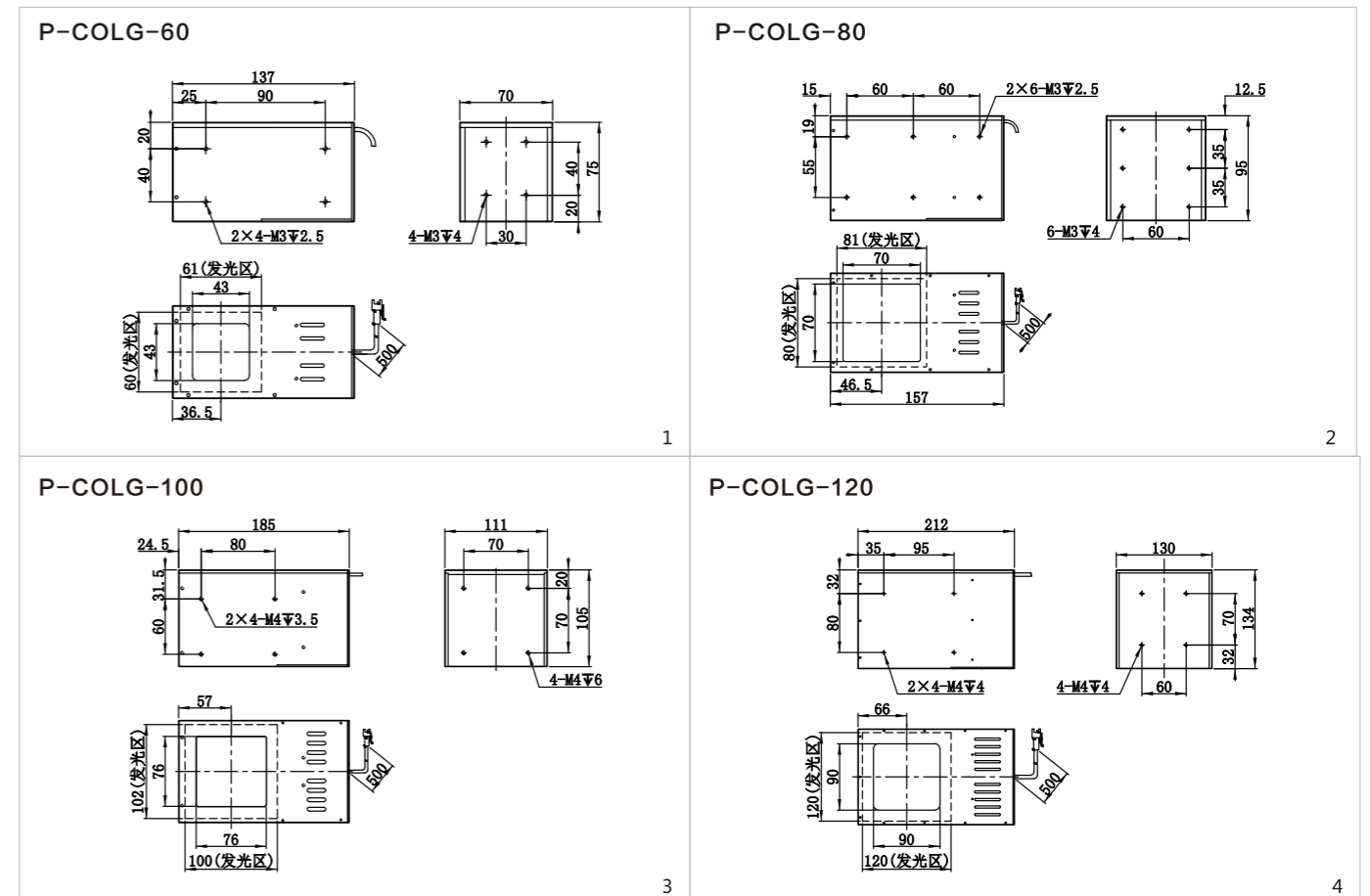
该系列产品可按客户需求定制：外形尺寸 发光区 均匀性 颜色 亮度 安装孔位

产品基本特性

电缆线长度	标准长度485±15mm，可选1/2/3米延长线			
物质说明	含有物质符合RoHS标准			
波长范围	红色 R	620-630nm	蓝色 B	465-475nm
	绿色 G	515-530nm	白色 W	6000-10000K (色温)
使用环境	温度	0-40℃	湿度	20-85%RH (非凝结)
保存环境	温度	-20-60℃		
预期寿命 (衰减量50%)	红色 R	以50%照度连续工作超过60,000小时(衰减量为50%时)		适配Rsee各系列控制器 使用频闪控制时可延长光源的使用寿命
	白色 W	以50%照度连续工作超过30,000小时(衰减量为50%时)		

产品尺寸图

注：单位mm



从与相机同轴方向均匀照射瞬间超高亮度漫射光

适用范围 Mark点定位\高速定位贴合\二维码识别\高速FPC补强贴合

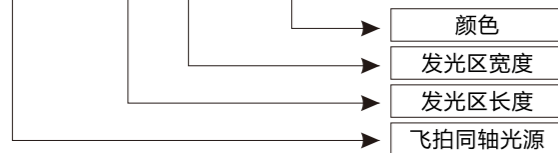
产品特点

- ◆ 进口大功率LED，亮度超高。
- ◆ 特殊频闪机制，瞬间亮度高达500万LUX。



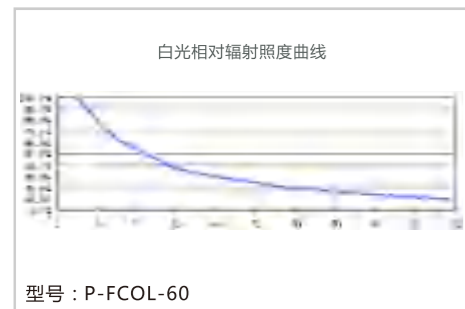
命名规则

P-FCOL-##-##-R/G/B/W/IR

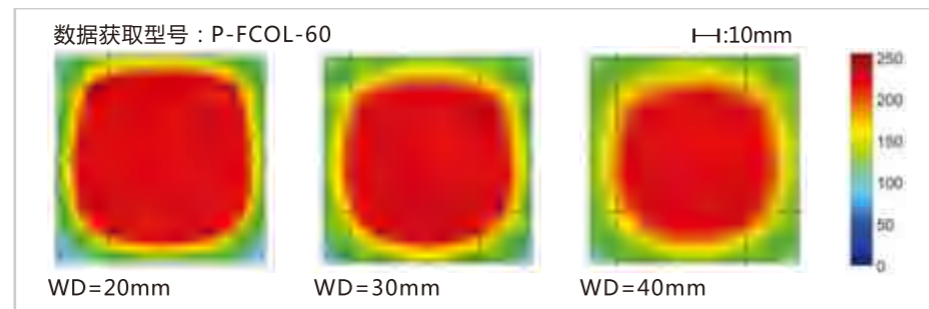


备注：长度和宽度一样时，一个数值表示，例：P-FCOL-##-R/G/B/W/IR

照度曲线图



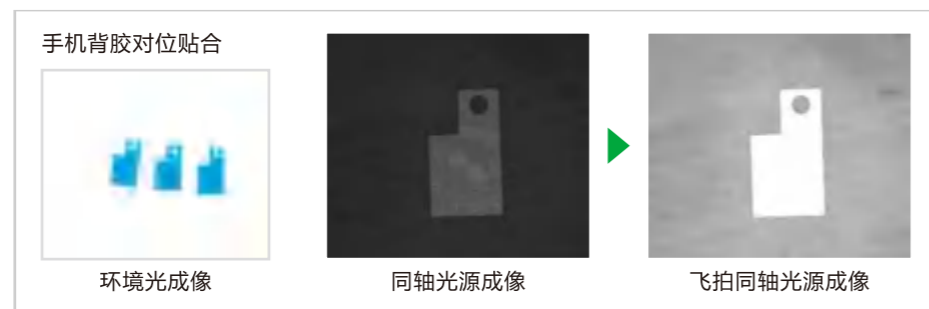
产品均匀性图



打光示意图



成像实例



产品规格表

型号	尺寸图	推荐工作距离	推荐控制器
P-FCOL -40	1	10-200mm	频闪控制器
P-FCOL -60	2	10-200mm	
P-FCOL -80	3	10-200mm	
P-FCOL -100	4	10-200mm	

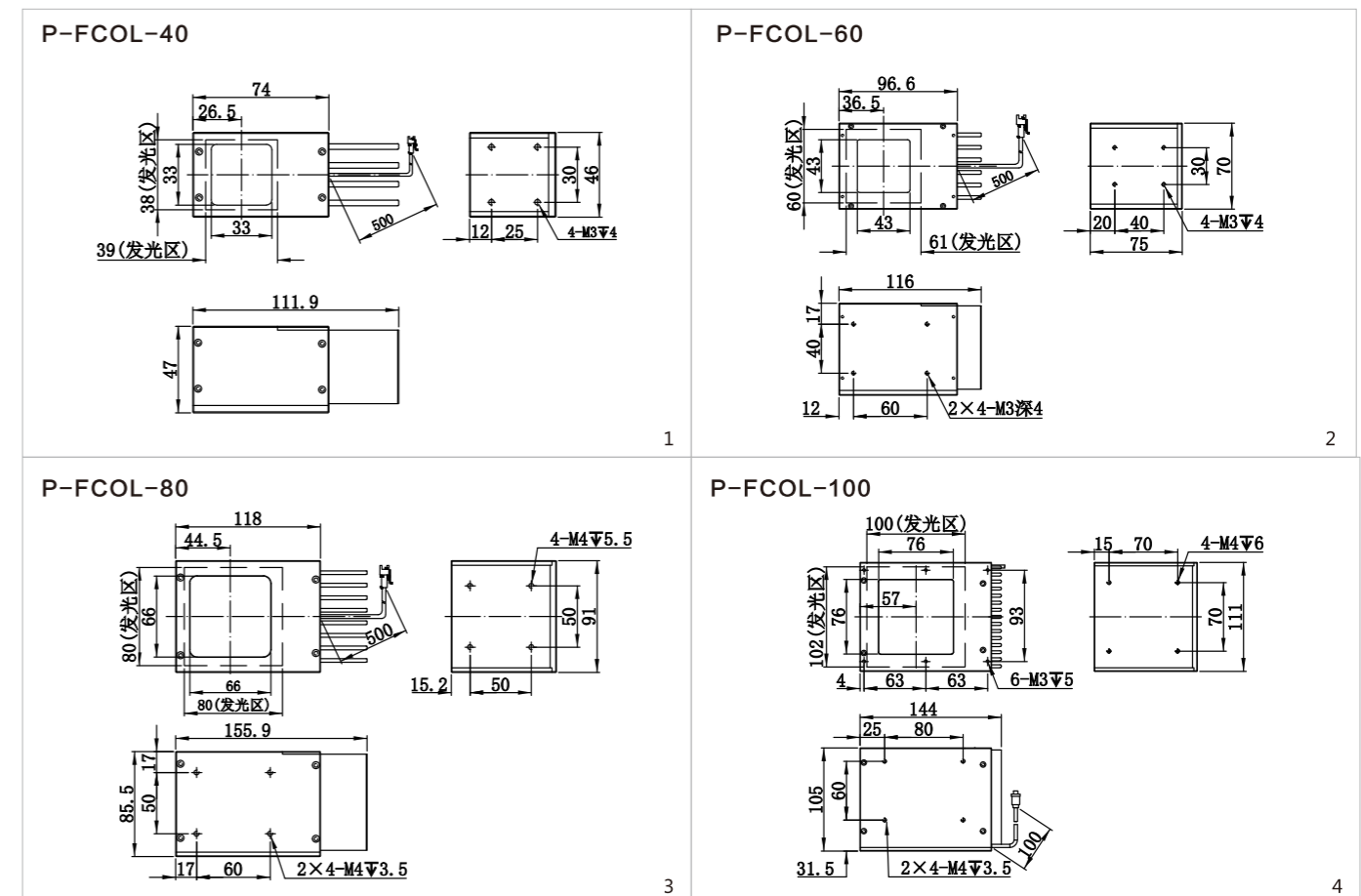
该系列产品可按客户需求定制：外形尺寸 发光区 均匀性 颜色 亮度 安装孔位

产品基本特性

电缆线长度	标准长度485±15mm，可选1/2/3米延长线			
物质说明	含有物质符合RoHS标准			
波长范围	红色 (R)	620-630nm	蓝色 (B)	465-475nm
	绿色 (G)	515-530nm	白色 (W)	6000-10000K (色温)
使用环境	温度	0-40℃	湿度	20-85%RH (非凝结)
保存环境	-20-60℃			
预期寿命 (衰减量50%)	红色 (R)	以50%照度连续工作超过60,000小时(衰减量为50%时)		适配Rsee各系列控制器 使用频闪控制时可延长光源的使用寿命
	白色 (W)	以50%照度连续工作超过30,000小时(衰减量为50%时)		

产品尺寸图

注：单位mm



转角同轴光源 P-RCOL

转角同轴光源 P-RCOL



从与相机垂直方向均匀照射漫射光

适用范围 二维码识别、条码识别、反光物体表面缺陷检测、物体边缘定位

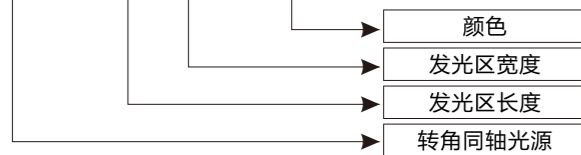
产品特点

- ◆ 特殊场合改变相机方向，节省安装空间。
- ◆ 可定制不同尺寸和波段。



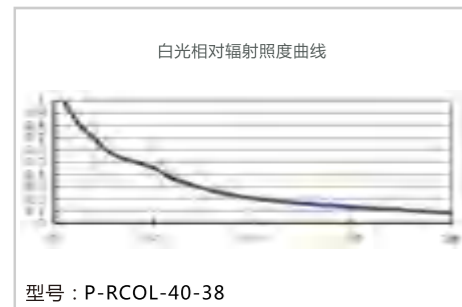
命名规则

P-RCOL-##-##-R/G/B/W/UV/IR

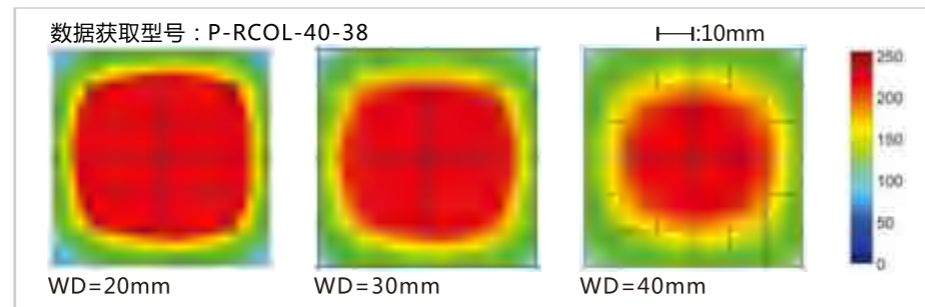


备注：长度和宽度一样时，一个数值表示，例：P-RCOL-##-R/G/B/W/IR

照度曲线图



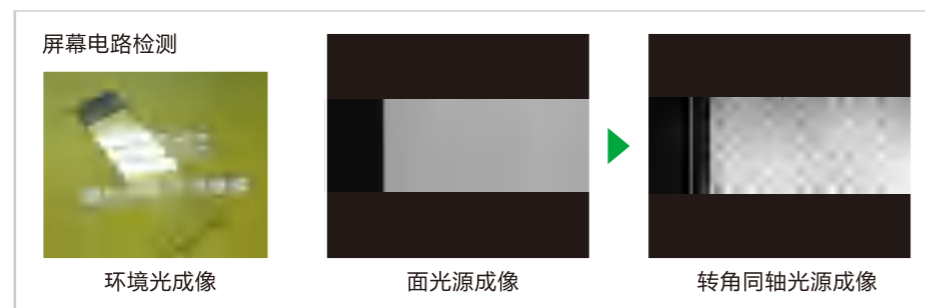
产品均匀性图



打光示意图



成像实例



产品规格表

型号	电压 / 功率		尺寸图	推荐工作距离	推荐控制器
	R	B G W			
P-RCOL -40 -38	24V/2.4W	24V/3.6W	1	10 -50mm	模拟控制器 数字控制器
P-RCOL -80	24V/9.6W	24V/17.3W	2	10 -100mm	
P-RCOL -100	/	24V/10.8W	3	10 -100mm	频闪控制器

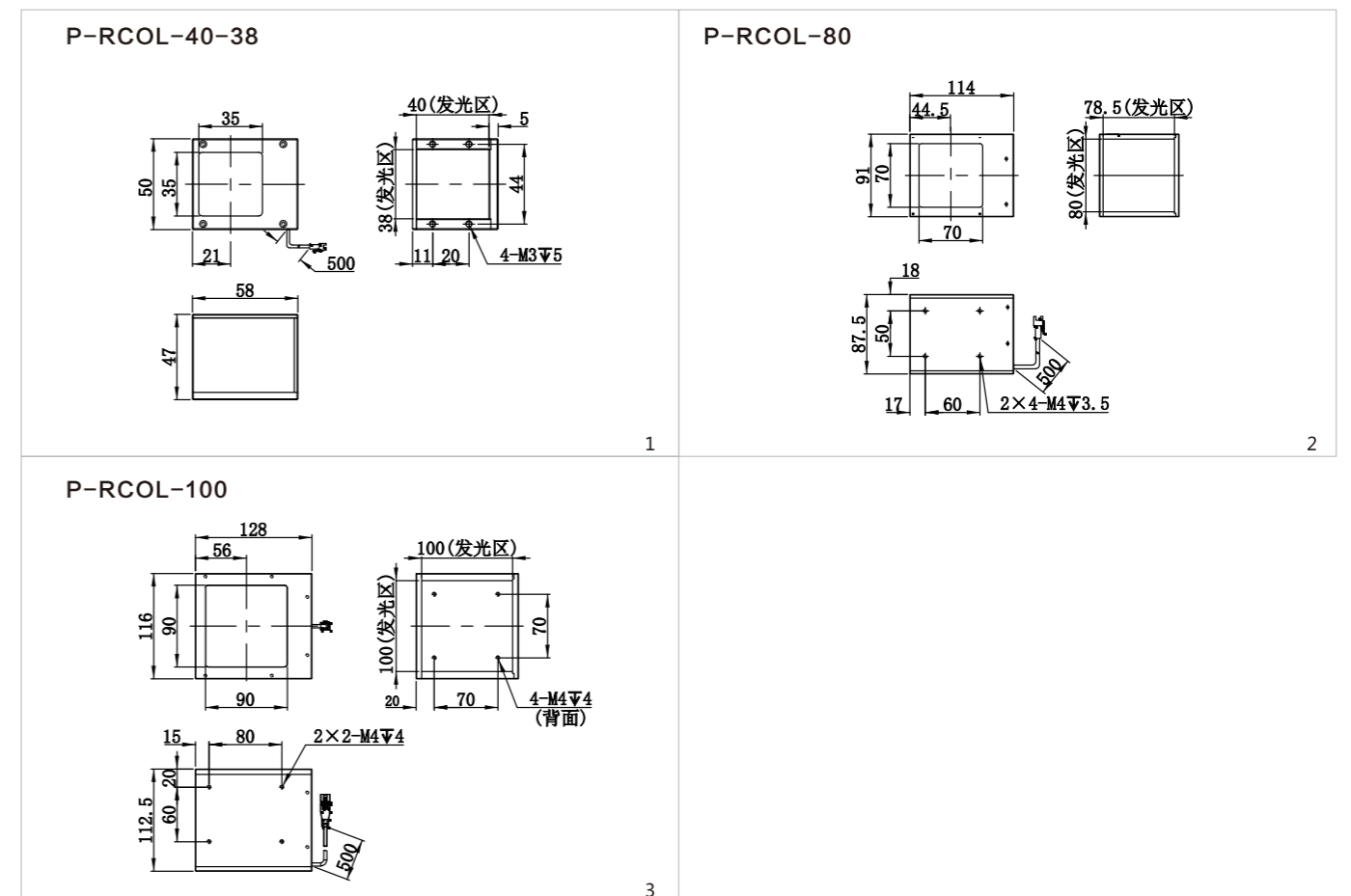
该系列产品可按客户需求定制：外形尺寸 发光区 均匀性 颜色 亮度 安装孔位

产品基本特性

电缆线长度	标准长度485±15mm，可选1/2/3米延长线			
物质说明	含有物质符合RoHS标准			
波长范围	红色 R	620-630nm	蓝色 B	465-475nm
	绿色 G	515-530nm	白色 W	6000-10000K (色温)
使用环境	温度	0-40℃	湿度	20-85%RH (非凝结)
保存环境	温度	-20-60℃		
预期寿命 (衰减量50%)	红色 R	以50%照度连续工作超过60,000小时(衰减量为50%时)		适配Rsee各系列控制器 使用频闪控制时可延长光源的使用寿命
	白色 W	以50%照度连续工作超过30,000小时(衰减量为50%时)		

产品尺寸图

注：单位mm



斜角同轴光源 P-SRCOL

斜角同轴光源 P-SRCOL



从与相机垂直方向均匀照射漫射光

适用范围 二维码识别、条码识别、反光物体表面缺陷检测、物体边缘定位

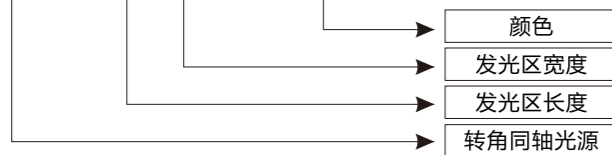
产品特点

- ◆ 特殊场合改变相机方向，节省安装空间。
- ◆ 可定制不同尺寸和波段。



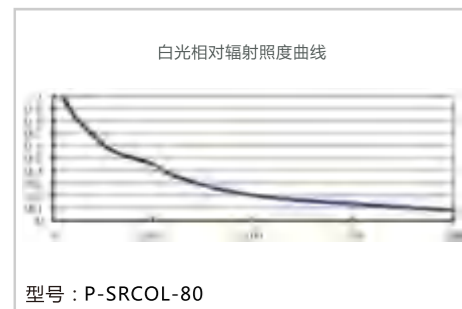
命名规则

P-SRCOL-##-##-R/G/B/W/UV/IR

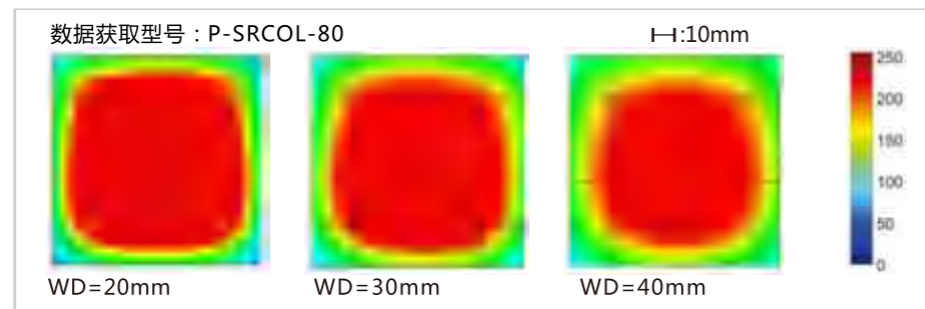


备注：长度和宽度一样时，一个数值表示，例：P-SRCOL-##-R/G/B/W/UV/IR

照度曲线图



产品均匀性图



打光示意图



成像实例



产品规格表

型号	电压 / 功率		尺寸图	推荐工作距离	推荐控制器
	R	B G W			
P-SRCOL -30	24V/1.0W	24V/1.7W	1	10-50mm	模拟控制器
P-SRCOL -80	24V/6.9W	24V/12.6W	2	10-100mm	数字控制器
P-SRCOL -110	24V/6.9W	24V/11.9W	3	10-100mm	频闪控制器

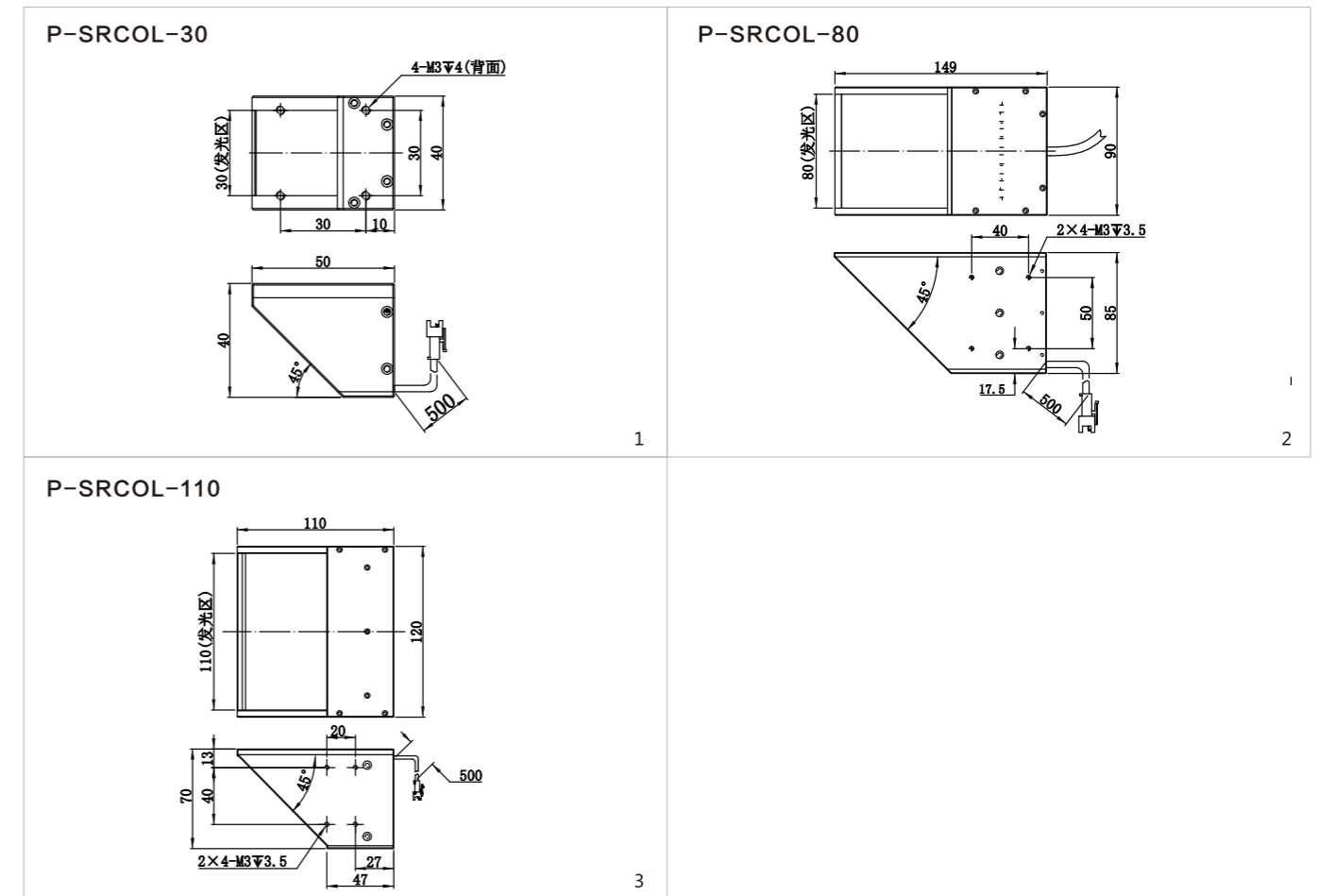
该系列产品可按客户需求定制：外形尺寸 发光区 均匀性 颜色 亮度 安装孔位

产品基本特性

电缆线长度	标准长度485±15mm，可选1/2/3米延长线			
物质说明	含有物质符合RoHS标准			
波长范围	红色 R	620-630nm	蓝色 B	465-475nm
	绿色 G	515-530nm	白色 W	6000-10000K (色温)
使用环境	温度		湿度	
保存环境	0-40℃		20-85%RH (非凝结)	
预期寿命 (衰减量50%)	红色 R	以50%照度连续工作超过60,000小时(衰减量为50%时)		适配Rsee各系列控制器 使用频闪控制时可延长光源的使用寿命
	白色 W	以50%照度连续工作超过30,000小时(衰减量为50%时)		

产品尺寸图

注：单位mm



同轴平行光源 P-COPL

同轴平行光源 P-COPL

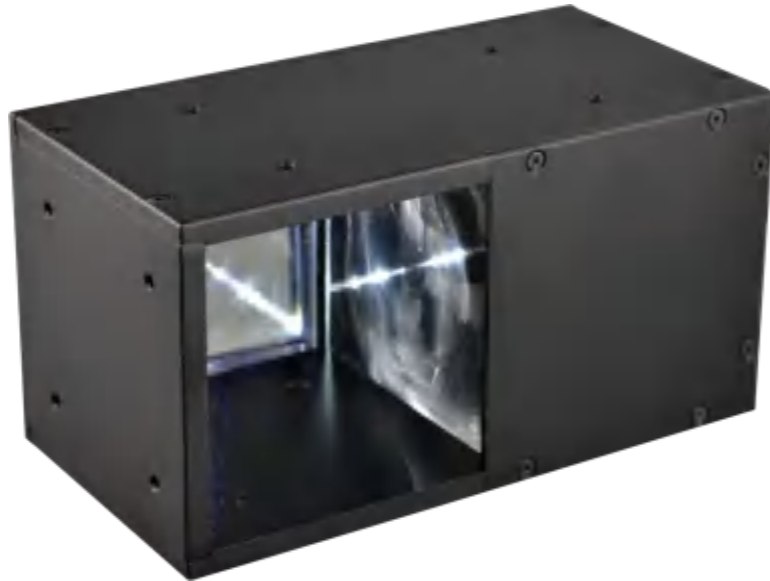


从与相机同轴方向照射平行度高的平行光

适用范围 尺寸测量\玻璃检测\镜面划痕检测

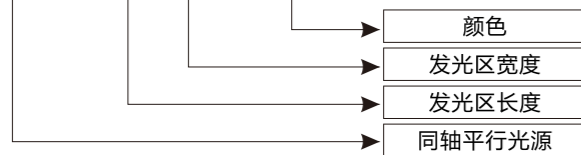
产品特点

- ◆ 采用特殊透镜产生平行光。
- ◆ 可定制不同尺寸和波段。



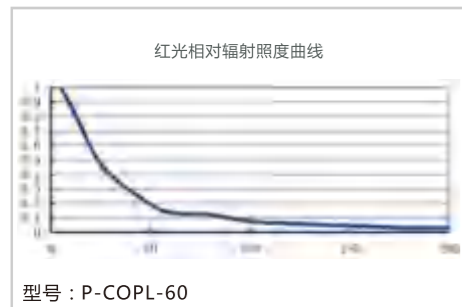
命名规则

P-COPL - ## - ## - R/G/B/W/IR

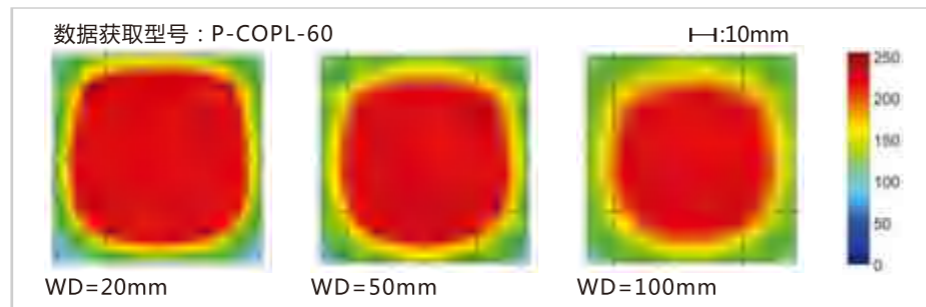


备注：长度和宽度一样时，一个数值表示，例：P-COPL-##-R/G/B/W/IR

照度曲线图



产品均匀性图



打光示意图



成像实例



产品规格表

型号	电压 / 功率		尺寸图	推荐工作距离	推荐控制器
	红色 (R)	蓝色 (B) / 绿色 (G) / 白色 (W)			
P-COPL-30	恒流680mA/1.8W	恒流680mA/2.5W	1	10-50mm	恒流控制器
P-COPL-40	恒流680mA/1.8W	恒流680mA/2.5W	2	10-60mm	
P-COPL-50	恒流680mA/1.8W	恒流680mA/2.5W	3	10-70mm	
P-COPL-60	恒流680mA/1.8W	恒流680mA/2.5W	4	20-80mm	

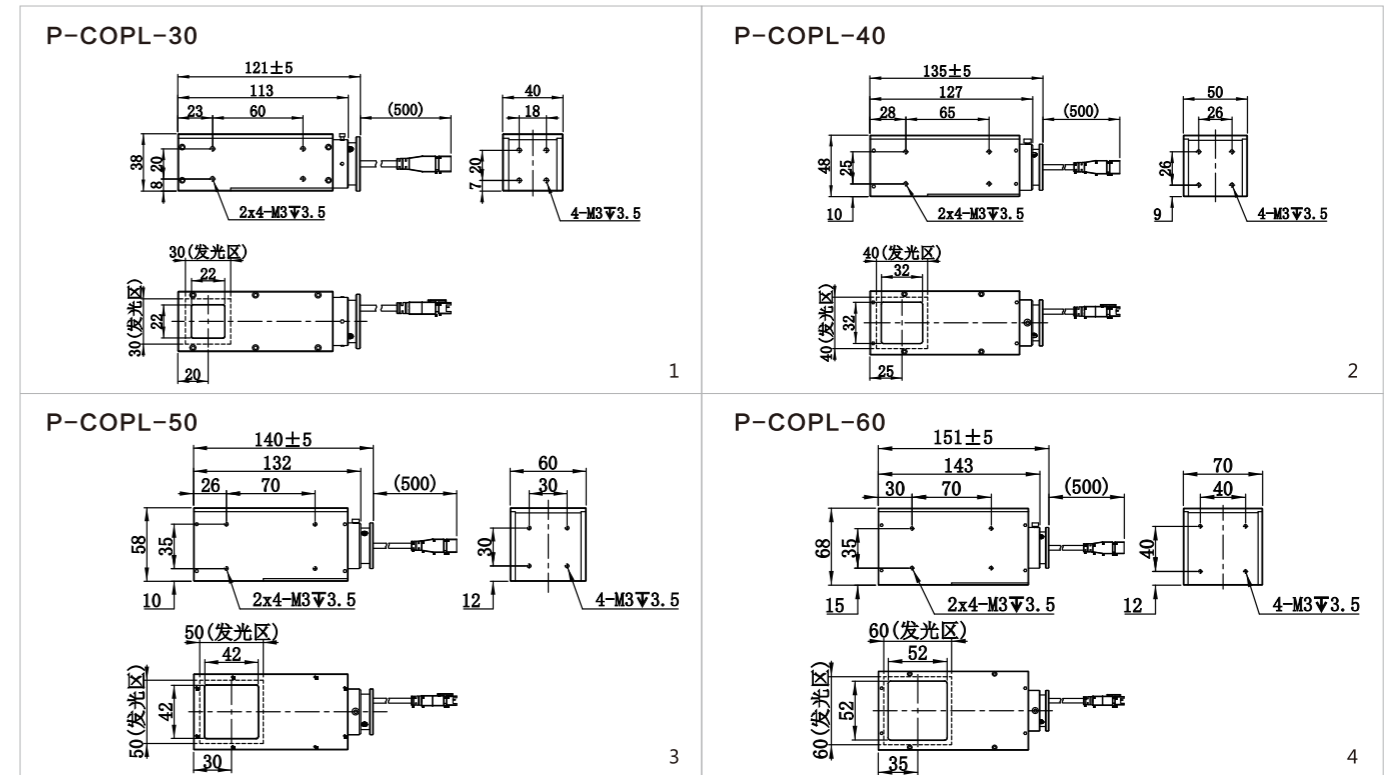
该系列产品可按客户需求定制：外形尺寸 发光区 均匀性 颜色 亮度 安装孔位

产品基本特性

电缆线长度	标准长度485±15mm, 可选1/2/3米延长线			
物质说明	含有物质符合RoHS标准			
波长范围	红色 (R)	620-630nm	蓝色 (B)	465-475nm
	绿色 (G)	515-530nm	白色 (W)	6000-10000K (色温)
使用环境	温度	0-40℃	湿度	20-85%RH (非凝结)
保存环境	温度	-20-60℃		
预期寿命 (衰减量50%)	红色 (R)	以50%照度连续工作超过60,000小时(衰减量为50%时)		适配Rsee各系列控制器 使用频闪控制时可延长光源的使用寿命
	白色 (W)	以50%照度连续工作超过30,000小时(衰减量为50%时)		

产品尺寸图

注：单位mm



利用圆顶形状的反射板均匀照射漫射光

适用范围 磨砂面的刻印、损伤检测\金属或玻璃表面反光较强物体表面检测\印刷检测\凹凸不平面外观检测

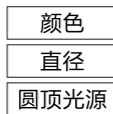
产品特点

- ◆ 特殊工艺的半球形漫射壁，漫射光效均匀性好。
- ◆ 大功率贴片LED，亮度高。
- ◆ 可定制各种尺寸及波段。
- ◆ 可根据实际应用开多个相机观察孔。

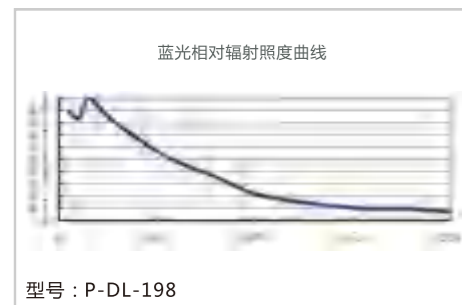


命名规则

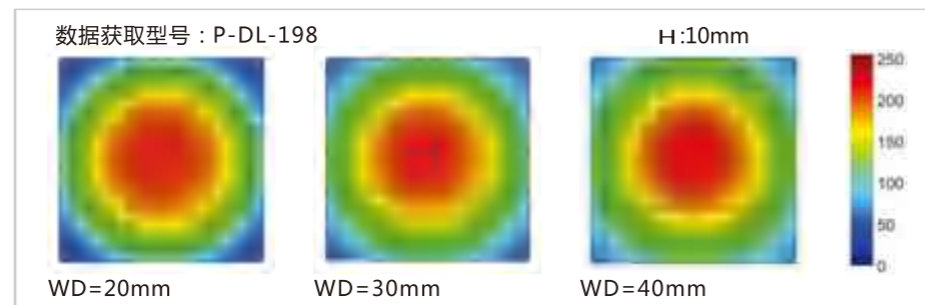
P-DL-##-R/G/B/W/IR



照度曲线图



产品均匀性图



打光示意图



成像实例



产品规格表

型号	电压/功率		参考重量	尺寸图	推荐工作距离	推荐控制器
	R	B G W				
P-DL-116	24V/11W	24V/16W	419 ± 20g	1	10 - 50mm	模拟控制器 数字控制器 频闪控制器
P-DL-175	24V/16W	24V/26W	850 ± 20g	2	10 - 50mm	
P-DL-198	24V/21W	24V/31W	1085 ± 50g	3	10 - 50mm	
P-DL-260	24V/31W	24V/41W	1807 ± 50g	4	10 - 50mm	

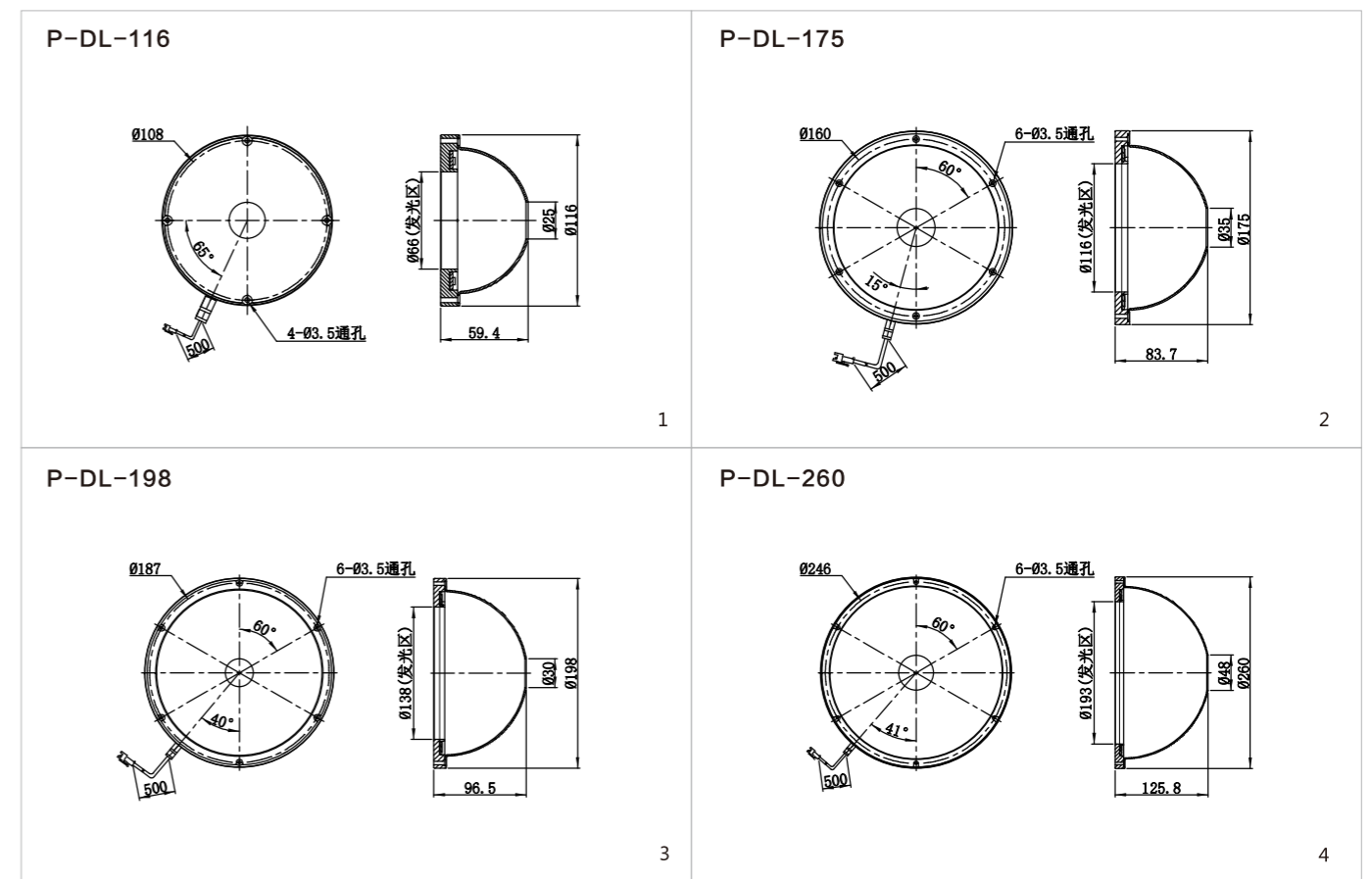
该系列产品可按客户需求定制: 长度 宽度 均匀性 颜色 亮度 安装孔位

产品基本特性

电缆线长度	标准长度485±15mm, 可选1/2/3米延长线			
物质说明	含有物质符合RoHS标准			
波长范围	红色 R	620-630nm	蓝色 B	465-475nm
	绿色 G	515-530nm	白色 W	6000-10000K (色温)
使用环境	温度	0-40℃	湿度	20-85%RH (非凝结)
保存环境	温度	-20-60℃	湿度	20-85%RH (非凝结)
预期寿命 (衰减量50%)	红色 R	以50%照度连续工作超过60,000小时(衰减量为50%时)		适配Rsee各系列控制器 使用频闪控制时可延长光源的使用寿命
	白色 W	以50%照度连续工作超过30,000小时(衰减量为50%时)		

产品尺寸图

注: 单位mm



利用拱形的反射板均匀照射漫射光

适用范围 字符识别\PCB板检测\塑料表面检测\圆柱形反光物体检测

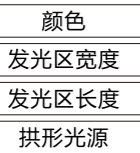
产品特点

- ◆ 特殊工艺的半圆柱形漫射壁。
- ◆ 漫射光效均匀性好。
- ◆ 大功率贴片LED，亮度高。
- ◆ 可定制各种尺寸及波段。

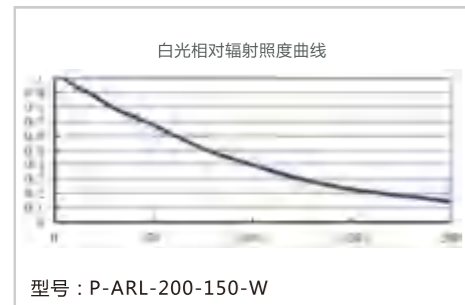


命名规则

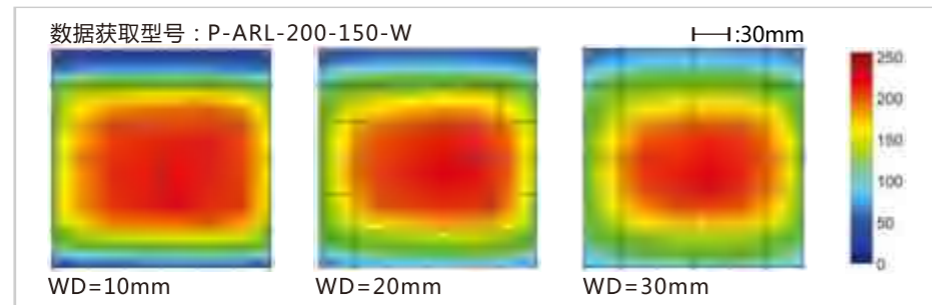
P-ARL-##-##-R/G/B/W/IR



照度曲线图



产品均匀性图



打光示意图



成像实例



产品规格表

型号	电压 / 功率				尺寸图	推荐工作距离	推荐控制器
	R	B	G	W			
P-ARL-150-100	24V/36W				1	10-50mm	模拟控制器 数字控制器 频闪控制器
P-ARL-200-150	24V/48W				2	10-50mm	
P-ARL-250-200	24V/60W				3	10-50mm	
P-ARL-300-250	24V/72W				4	10-50mm	

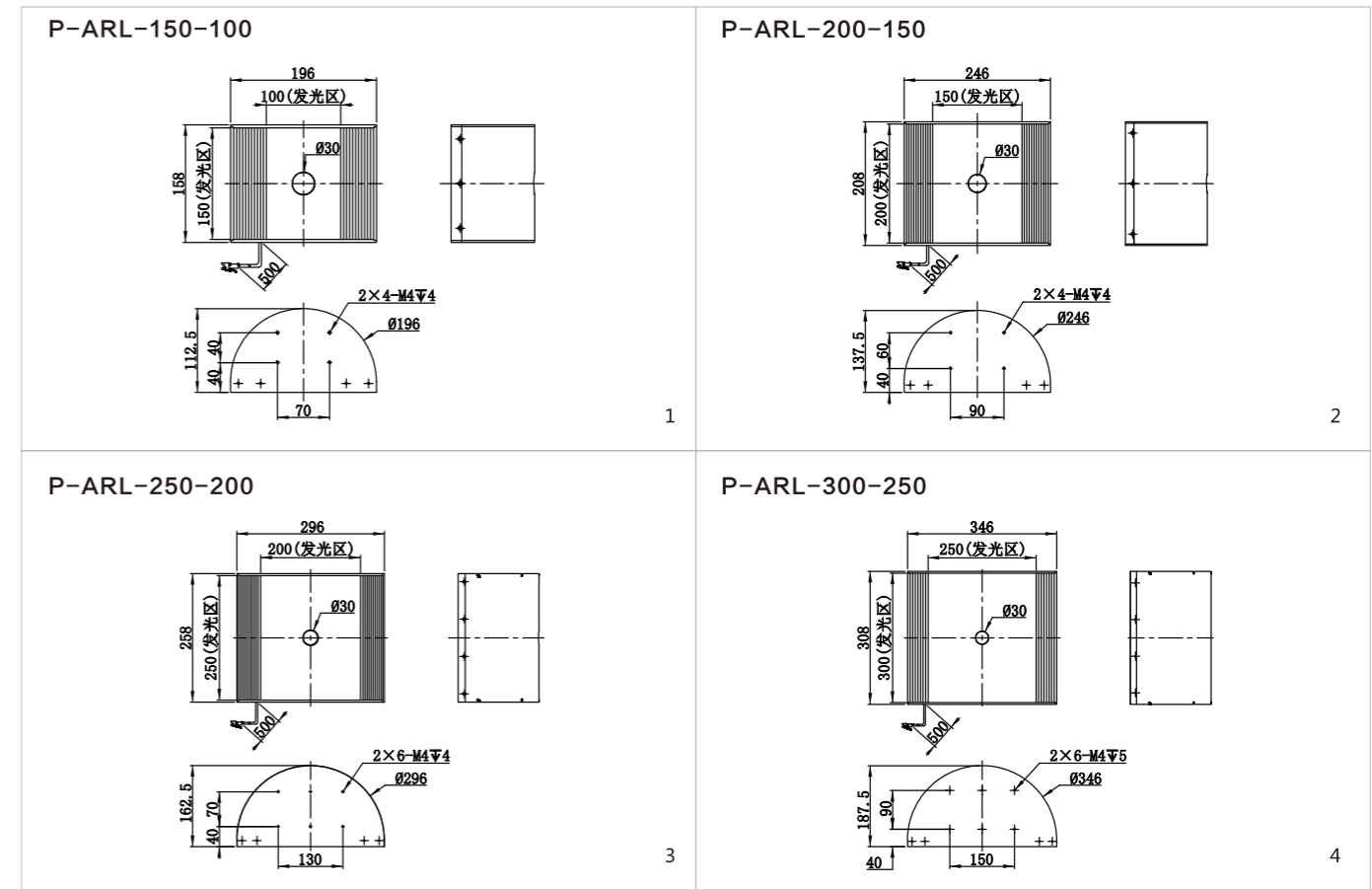
该系列产品可按客户需求定制: 长度 > 宽度 > 均匀性 > 颜色 > 亮度 > 安装孔位

产品基本特性

电缆线长度	标准长度485±15mm, 可选1/2/3米延长线			
物质说明	含有物质符合RoHS标准			
波长范围	红色 R	620-630nm	蓝色 B	465-475nm
	绿色 G	515-530nm	白色 W	6000-10000K (色温)
使用环境	温度	0-40℃	湿度	20-85%RH (非凝结)
保存环境	温度	-20-60℃		
预期寿命 (衰减量50%)	红色 R	以50%照度连续工作超过60,000小时(衰减量为50%时)		适配Rsee各系列控制器 使用频闪控制时可延长光源的使用寿命
	白色 W	以50%照度连续工作超过30,000小时(衰减量为50%时)		

产品尺寸图

注: 单位mm

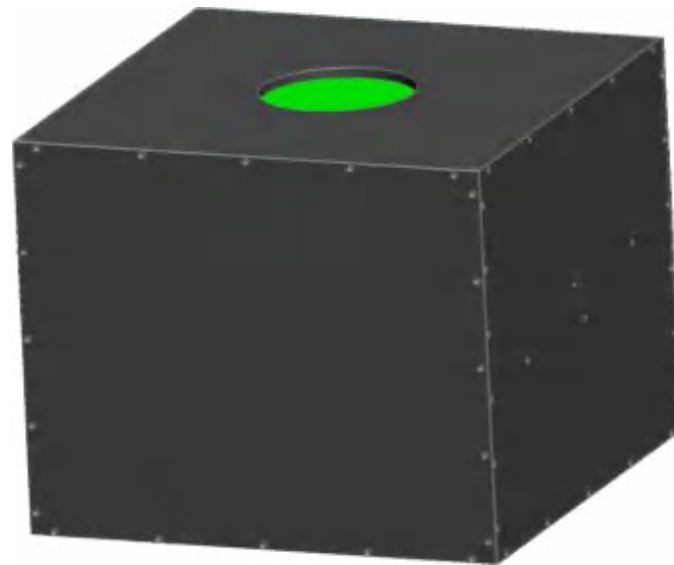


利用箱形的反射板均匀照射漫射光

适用范围 字符识别\PCB板检测\需大面积均匀照射的表面检测

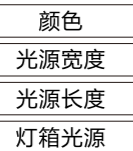
产品特点

- ◆ 开孔面光与面光组合而成。
- ◆ 适合更大的物体打出均匀光效。

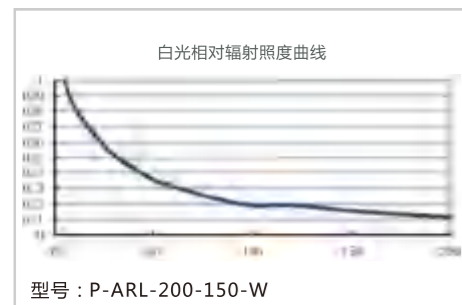


命名规则

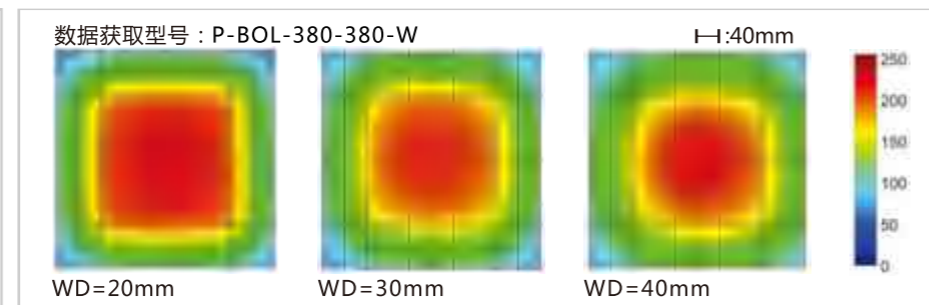
P-BOL-##-##-R/G/B/W



照度曲线图



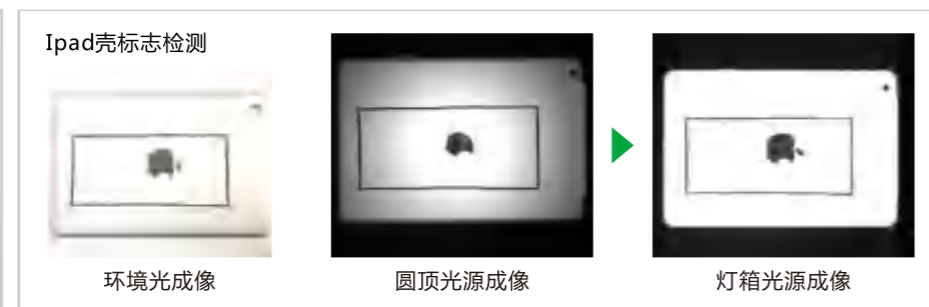
产品均匀性图



打光示意图



成像实例



产品规格表

型号	电压 / 功率	尺寸图	推荐工作距离	推荐控制器
P-BOL-150-150-W	24V/26W	1	30-60mm	模拟控制器\数字控制器 频闪控制器
P-BOL-380-380-W	24V/57.6W	2	30-70mm	

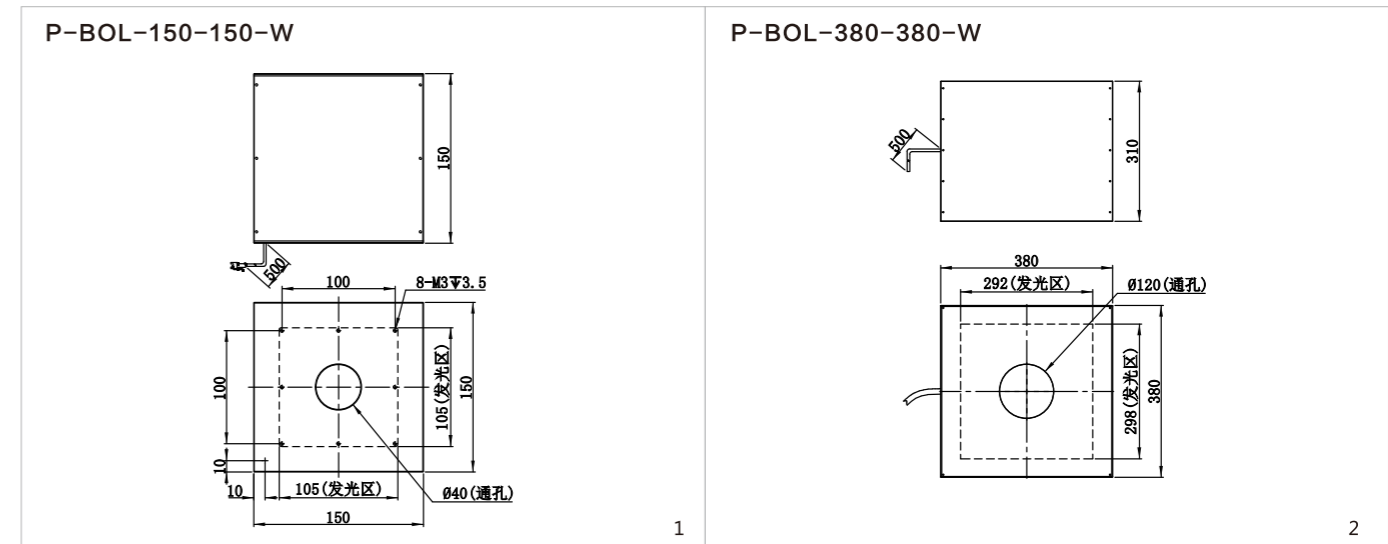
该系列产品可按客户需求定制: 长度 > 宽度 > 均匀性 > 颜色 > 亮度 > 安装孔位

产品基本特性

电缆线长度	标准长度485±15mm, 可选1/2/3米延长线			
物质说明	含有物质符合RoHS标准			
波长范围	红色 (R)	620-630nm	蓝色 (B)	465-475nm
	绿色 (G)	515-530nm	白色 (W)	6000-10000K (色温)
使用环境	温度	0-40℃	湿度	20-85%RH (非凝结)
保存环境		-20-60℃		
预期寿命 (衰减量50%)	红色 (R)	以50%照度连续工作超过60,000小时(衰减量为50%时)		适配Rsee各系列控制器 使用频闪控制时可延长光源的使用寿命
	白色 (W)	以50%照度连续工作超过30,000小时(衰减量为50%时)		

产品尺寸图

注: 单位mm



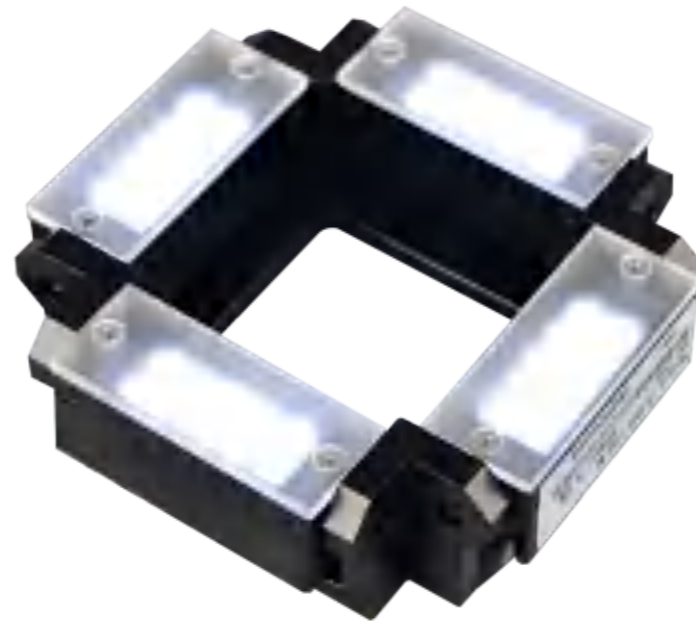
四面可调光源 P-ROL

四边组合条形光，可独立控制角度、亮度

适用范围 印刷检测\PCB基板检测\大面积照明

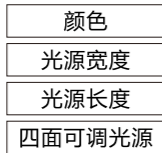
产品特点

- ◆ 可灵活调节角度来达到最佳光效。
- ◆ 可统一亮度也可分别控制亮度。

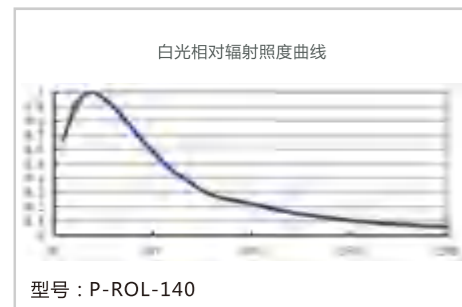


命名规则

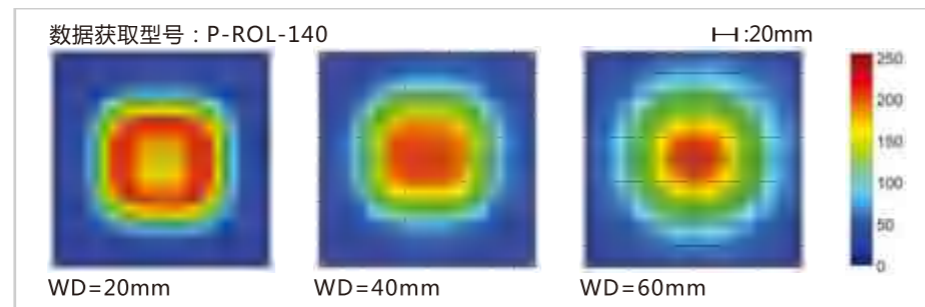
P-ROL-##-##-R/G/B/W/UV/IR



照度曲线图



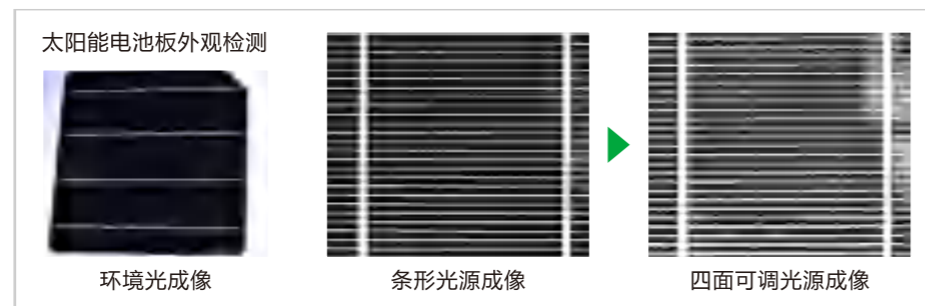
产品均匀性图



打光示意图



成像实例



产品规格表

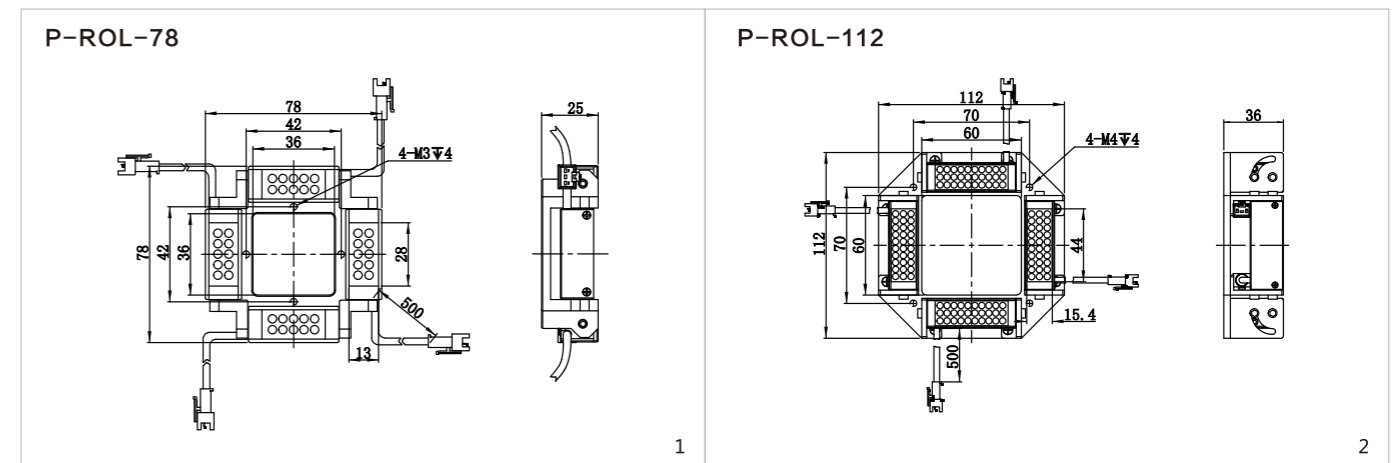
型号	电压 / 功率		配件	尺寸图	推荐工作距离	推荐控制器
	R	B G W				
P-ROL-78	24V/2W	24V/3.6W	漫射板	1	30-60mm	模拟控制器 数字控制器 频闪控制器
P-ROL-112	24V/5.2W	24V/8.8W		2	30-70mm	
P-ROL-140	24V/10.4W	24V/14W		3	30-70mm	
P-ROL-154	24V/14W	24V/27.6W		4	30-80mm	
P-ROL-217-217	24V/21.6W	24V/31.2W		5	30-80mm	
P-ROL-279	24V/41.6W	24V/51.9W		6	30-80mm	
P-ROL-323	24V/52W	24V/73.5W		7	30-100mm	
P-ROL-400-300	/	24V/75W		8	30-100mm	

该系列产品可按客户需求定制：长度 > 宽度 > 均匀性 > 颜色 > 亮度 > 安装孔位

产品基本特性

电缆线长度	标准长度485±15mm，可选1/2/3米延长线			
物质说明	含有物质符合RoHS标准			
波长范围	红色 R	620-630nm	蓝色 B	465-475nm
	绿色 G	515-530nm	白色 W	6000-10000K (色温)
使用环境	温度	0-40℃	湿度	20-85%RH (非凝结)
保存环境	温度	-20-60℃		
预期寿命 (衰减量50%)	红色 R	以50%照度连续工作超过60,000小时(衰减量为50%时)		适配Rsee各系列控制器 使用频闪控制时可延长光源的使用寿命
	白色 W	以50%照度连续工作超过30,000小时(衰减量为50%时)		

产品尺寸图

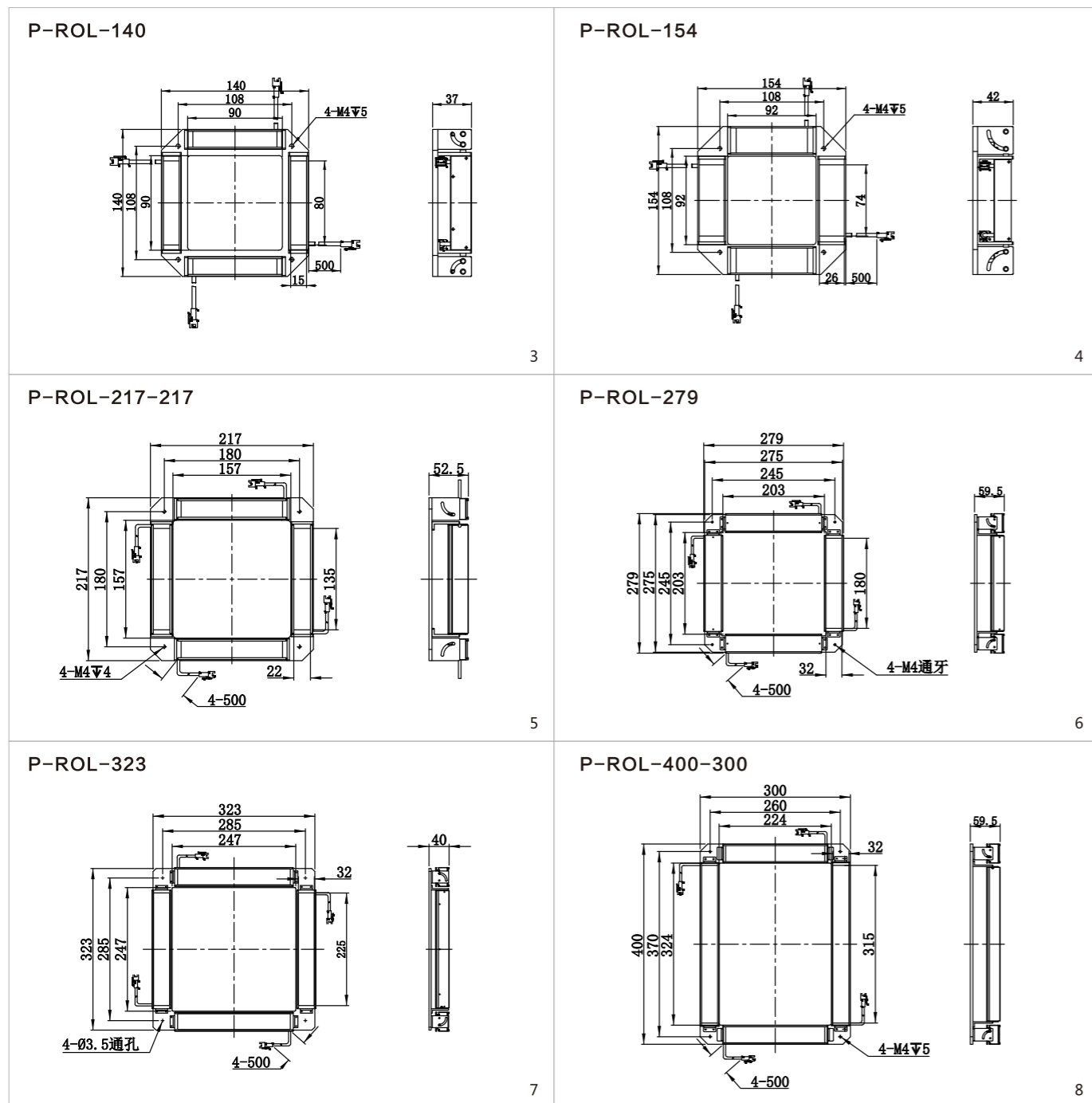


四面可调光源 P-ROL

方形无影光源 P-FQ

产品尺寸图

注：单位mm



从四个方向照射低角度漫射光

适用范围 电子零件字符识别\金属表面划伤检测\烟盒表面检测

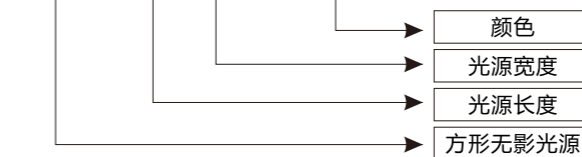
产品特点

- ◆ 特殊工艺的漫射壁产生均匀漫射光。
- ◆ 轻量化外观设计。

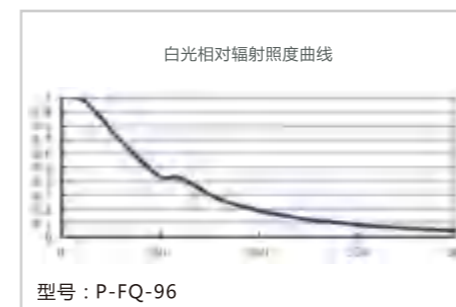


命名规则

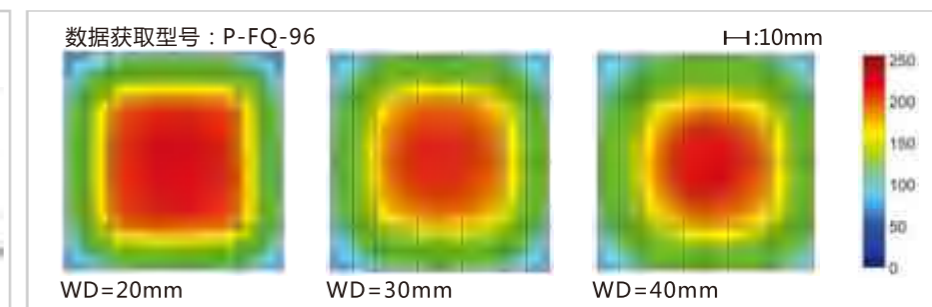
P-FQ-##-##-R/G/B/W/IR



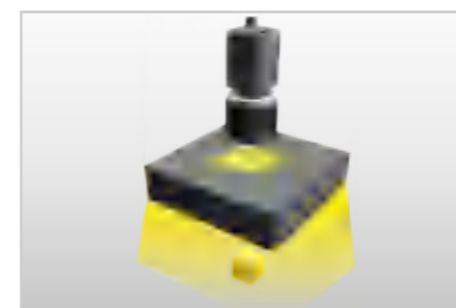
照度曲线图



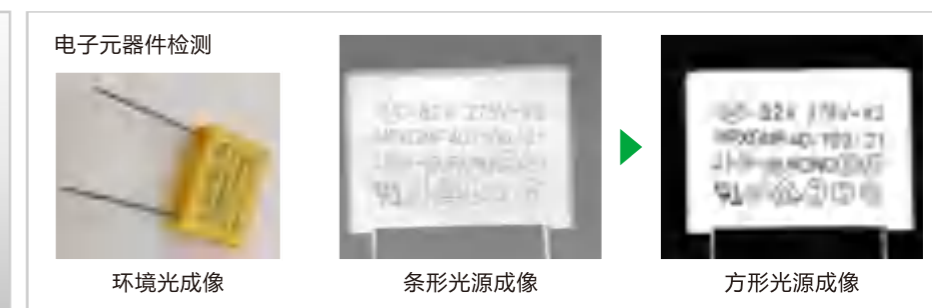
产品均匀性图



打光示意图



成像实例



方形无影光源 P-FQ

产品规格表

型号	电压 / 功率		参考重量	尺寸图	推荐工作距离	推荐控制器
	红色 R	蓝色 B / 绿色 G / 白色 W				
P-FQ-48	24V/1.4W	24V/2.4W	75 ± 15g	1	10-40mm	模拟控制器 数字控制器 频闪控制器
P-FQ-75	24V/1.9W	24V/3.6W	120 ± 15g	2	10-60mm	
P-FQ-96	24V/2.9W	24V/4.8W	165 ± 15g	3	10-80mm	
P-FQ-120	24V/4.8W	24V/8.4W	205 ± 15g	4	10-100mm	

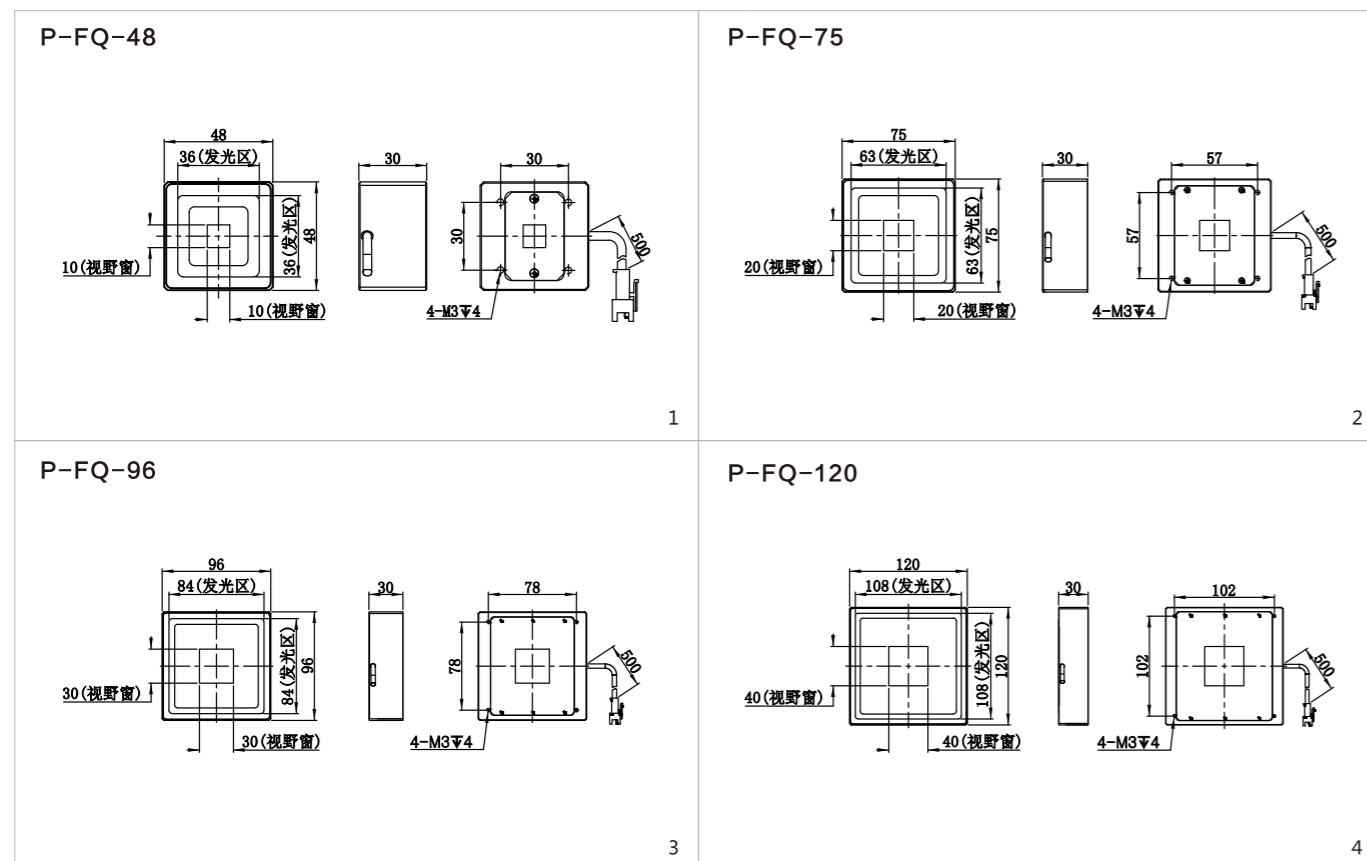
该系列产品可按客户需求定制：长度 > 宽度 > 均匀性 > 颜色 > 亮度 > 角度 > 安装孔位

产品基本特性

电缆线长度	标准长度485±15mm, 可选1/2/3米延长线				
物质说明	含有物质符合RoHS标准				
波长范围	红色 R	620-630nm	蓝色 B	465-475nm	
	绿色 G	515-530nm	白色 W	6000-10000K (色温)	
使用环境	温度	0-40℃		湿度	20-85%RH (非凝结)
保存环境	温度	-20-60℃			
预期寿命 (衰减量50%)	红色 R	以50%照度连续工作超过60,000小时(衰减量为50%时)		适配Rsee各系列控制器 使用频闪控制时可延长光源的使用寿命	
	白色 W	以50%照度连续工作超过30,000小时(衰减量为50%时)			

产品尺寸图

注：单位mm



线光源 P-LSP

从线性LED的发光面照射漫射光

适用范围 玻璃划痕检测\印刷字符检测\手机屏幕检测\PCB板检测

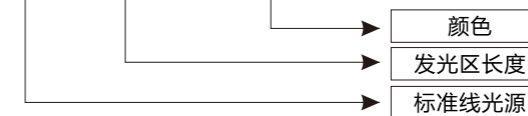
产品特点

- ◆ 铝合金一体成型外壳，散热好。
- ◆ 加入扩散膜，均匀性好。
- ◆ 上下有螺母槽，安装灵活。

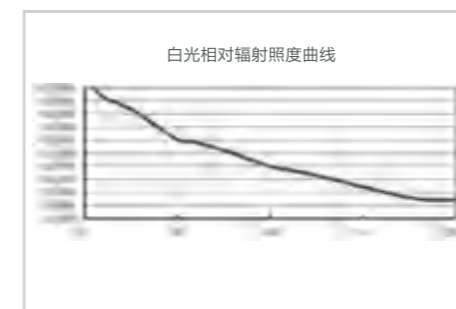


命名规则

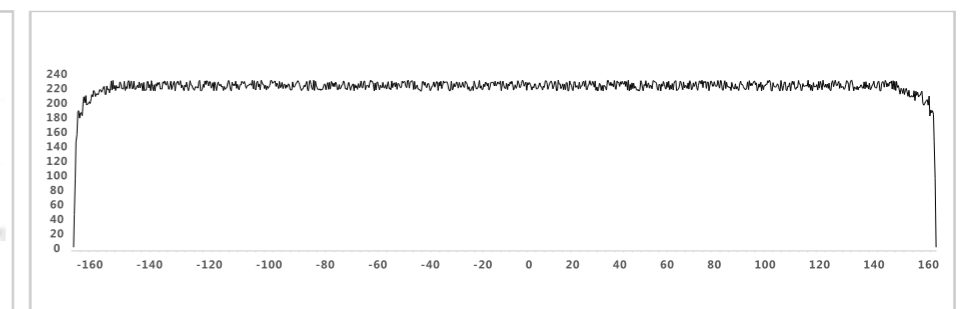
P-LSP-##-R/G/B/W/UV/IR



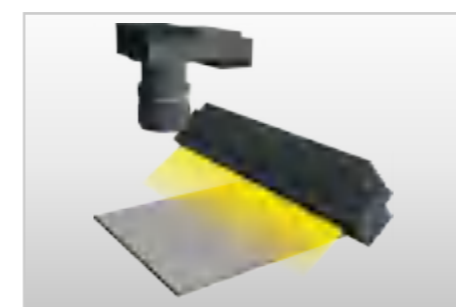
照度曲线图



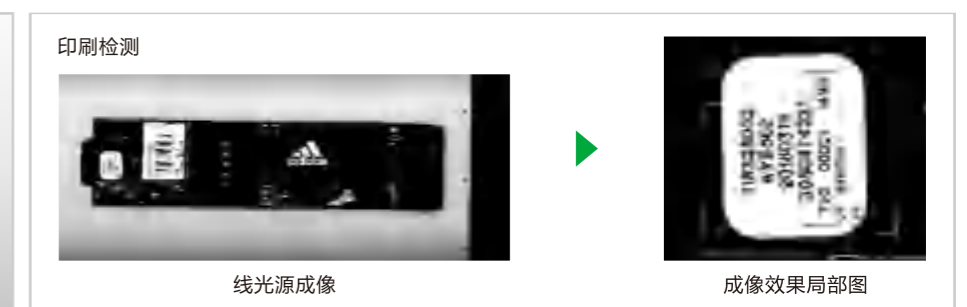
产品均匀性图



打光示意图



成像实例



线光源 P-LSP

产品规格表

型号	电压 / 功率		尺寸图	配线	推荐工作距离	配套控制器
	R	B G W				
P-LSP-150	24V/15.4W	24V/23.1W	1	P-HKL-M20-4P-L#系列 (线长1~10米可选)	10-150mm	P-HA-24W300-1T
P-LSP-300	24V/30.8W	24V/46.1W			10-150mm	
P-LSP-450	24V/46.1W	24V/69.2W			10-150mm	
P-LSP-600	24V/61.5W	24V/92.2W			10-150mm	
P-LSP-750	24V/76.8W	24V/115.2W			10-150mm	
P-LSP-900	24V/92.2W	24V/138.3W			10-150mm	
P-LSP-1050	24V/107.6W	24V/161.3W			10-150mm	
P-LSP-1200	24V/122.9W	24V/184.4W			10-150mm	
P-LSP-1350	24V/138.3W	24V/207.4W			10-150mm	
P-LSP-1500	24V/153.6W	24V/230.5W			10-150mm	
P-LSP-1650	24V/169W	24V/253.5W	2	P-HA-24W600-2T		
P-LSP-1800	24V/184.3W	24V/276.5W			10-150mm	
P-LSP-1950	24V/199.7W	24V/299.5W			10-150mm	
P-LSP-2100	24V/215.1W	24V/322.6W			10-150mm	
P-LSP-2250	24V/230.4W	24V/345.6W			10-150mm	
P-LSP-2400	24V/245.8W	24V/368.7W			10-150mm	
P-LSP-2550	24V/261.2W	24V/391.68W			10-150mm	
P-LSP-2700	24V/276.48W	24V/414.7W			10-150mm	
P-LSP-2850	24V/291.9W	24V/437.8W			10-150mm	
P-LSP-3000	24V/307.2W	24V/460.8W			10-150mm	

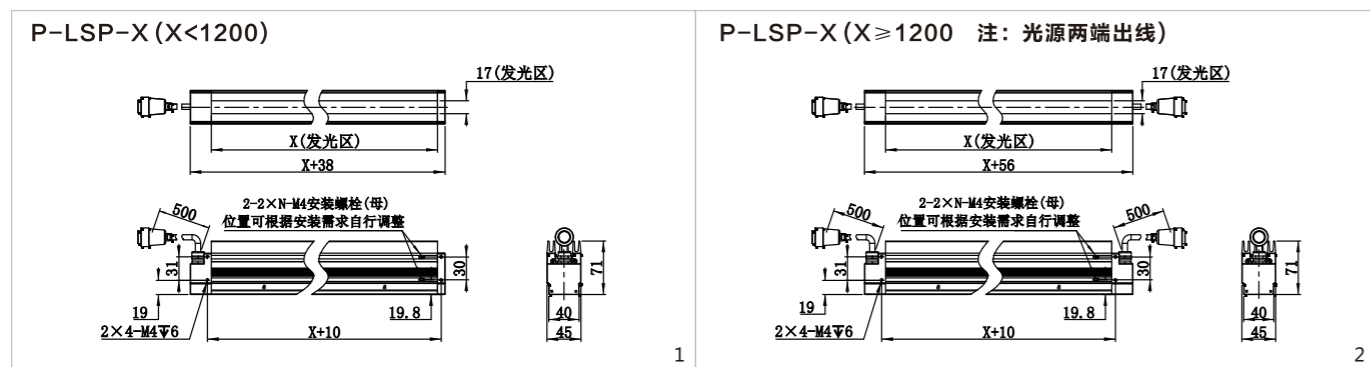
该系列产品可按客户需求定制：长度 宽度 均匀性 颜色 亮度 安装孔位

产品基本特性

电缆线长度	标准长度485±15mm, 可选1~10米延长线				
物质说明	含有物质符合RoHS标准				
波长范围	红色 R	620-630nm	蓝色 B	465-475nm	
	绿色 G	515-530nm	白色 W	6000-10000K (色温)	
使用环境	温度	0-40℃		湿度	20-85%RH (非凝结)
保存环境	-20-60℃				
预期寿命 (衰减量50%)	红色 R	以50%照度连续工作超过60,000小时(衰减量为50%时)			
	白色 W	以50%照度连续工作超过30,000小时(衰减量为50%时)			

产品尺寸图

注：单位mm



同轴线光源 P-CU-LSP

可以与相机同轴的方向照射，进行成像

适用范围 PCB检测、FPC检测、晶片检测、金手指检测

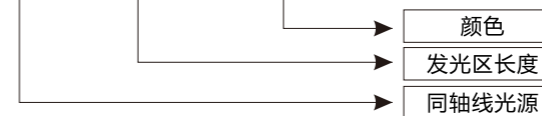
产品特点

- ◆ 模块化设计，同轴模块与线光源本体可灵活拆卸。
- ◆ 铝合金一体成型外壳，散热好。
- ◆ 加入扩散膜，均匀性好。
- ◆ 上下有螺母槽，安装灵活。

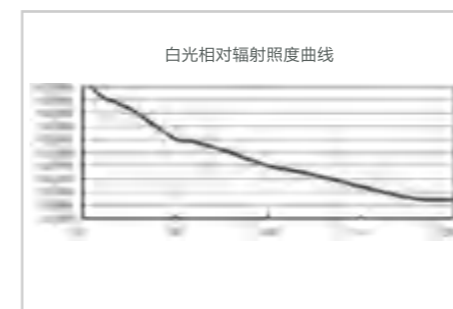


命名规则

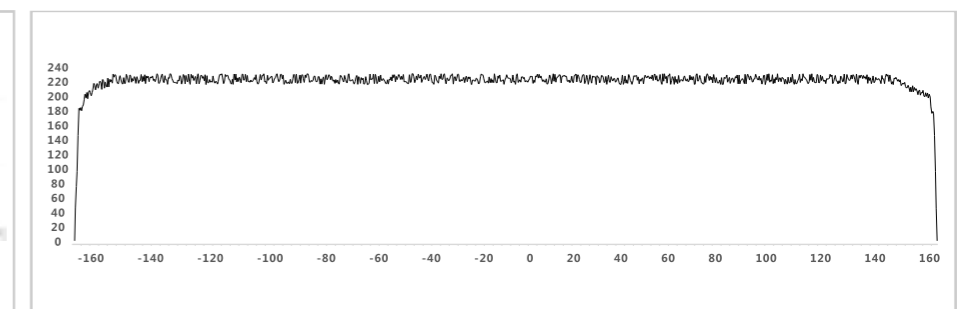
P-CU-LSP-##-R/G/B/W/UV/IR



照度曲线图



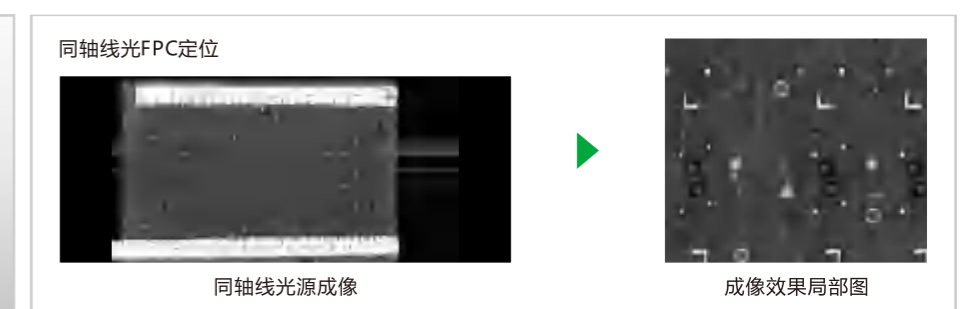
产品均匀性图



打光示意图



成像实例



同轴线光源 P-CU-LSP

产品规格表

型号	电压/功率		配线	推荐工作距离	尺寸mm		同轴模块	配套控制器
	R	B G W			A	B		
P-CU-LSP-150	24V/15.4W	24V/23.1W	P-HKL-M20-4P-L#系列 (线长1~10米可选)	10-10mm	170	140	P-CU-150	P-HA-24W300-1T
P-CU-LSP-300	24V/30.8W	24V/46.1W		10-100mm	320	290	P-CU-300	P-HA-24W300-1T
P-CU-LSP-450	24V/46.1W	24V/69.2W		10-100mm	470	440	P-CU-450	P-HA-24W300-1T

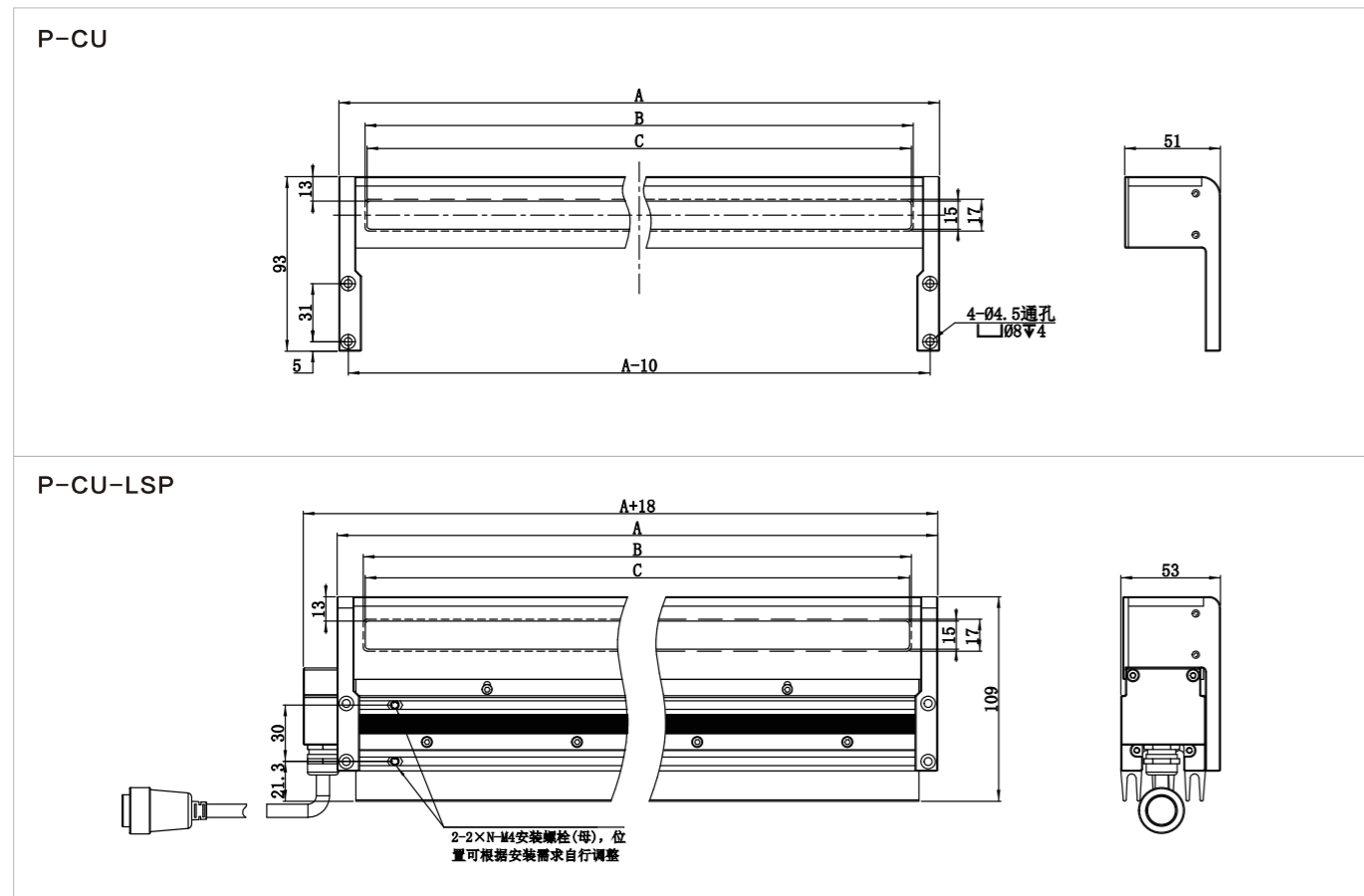
该系列产品可按客户需求定制：长度 均匀性 颜色 亮度 角度 安装孔位

产品基本特性

电缆线长度	标准长度485±15mm, 可选1~10米延长线			
物质说明	含有物质符合RoHS标准			
波长范围	红色 R	620-630nm	蓝色 B	465-475nm
	绿色 G	515-530nm	白色 W	6000-10000K (色温)
使用环境	温度	0-40℃	湿度	20-85%RH (非凝结)
保存环境	-20-60℃			
预期寿命 (衰减量50%)	红色 R	以50%照度连续工作超过60,000小时(衰减量为50%)		
	白色 W	以50%照度连续工作超过30,000小时(衰减量为50%)		

产品尺寸图

注：单位mm



聚光型线光 P-LSC

从线性LED的发光面照射直射光

适用范围 划痕缺陷检测\印刷字符检测\布料检测

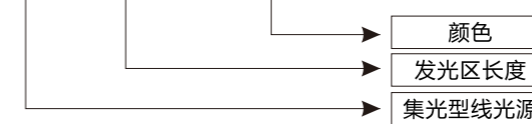
产品特点

- ◆ 光斑宽度最小可达3mm, 方向性好。
- ◆ 加入特殊光学膜片, 均匀性好。

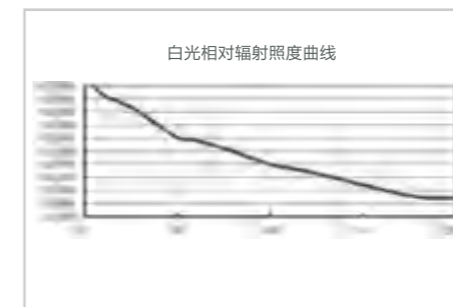


命名规则

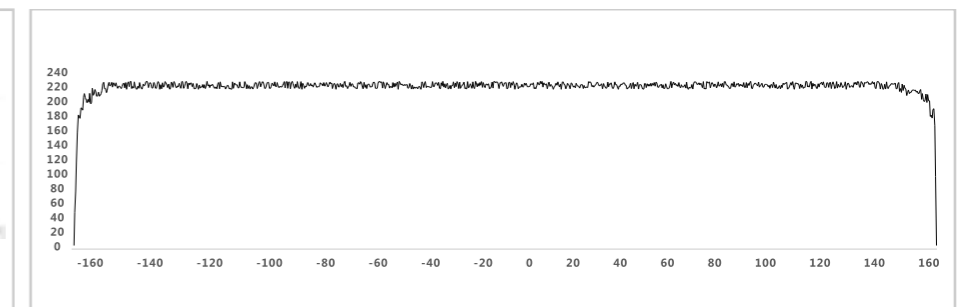
P-LSC-##-R/G/B/W/UV/IR



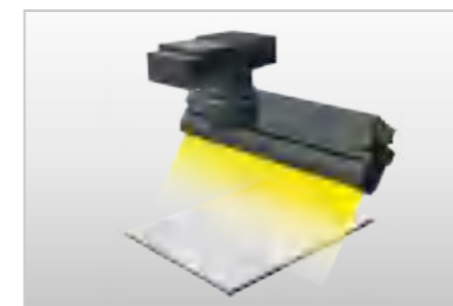
照度曲线图



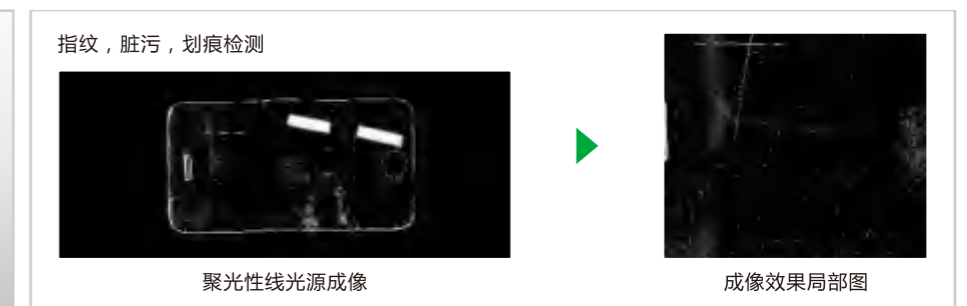
产品均匀性图



打光示意图



成像实例



聚光型线光 P-LSC

产品规格表

型号	电压/功率 R B G W	配线	推荐工作距离	配套控制器
P-LSC-50-W	24V/8.4W	P-SM-L#-D4.8 (线长1~5米可选)	10-100mm	PM-A-24W24-2T
P-LSC-100-W	24V/16.8W		10-100mm	P-APS3-24W60-4TS
P-LSC-200-W	24V/33.6W		10-100mm	
P-LSC-300-W	24V/50.4W		10-100mm	
P-LSC-400-W	24V/67.2W		10-100mm	P-APS3 24W125-4TS
P-LSC-500-W	24V/84W	AC12-2PL#系列 (线长1~10米可选)	10-100mm	HAPS-24W150-1T
P-LSC-600-W	24V/100.8W		10-100mm	
P-LSC-700-W	24V/117.6W		10-100mm	
P-LSC-800-W	24V/134.4W		10-100mm	
P-LSC-900-W	24V/151.2W	P-HKL-M20-4P-L#系列 (线长1~10米可选)	10-100mm	P-HA-24W300-1T
P-LSC-1000-W	24V/168W		10-100mm	

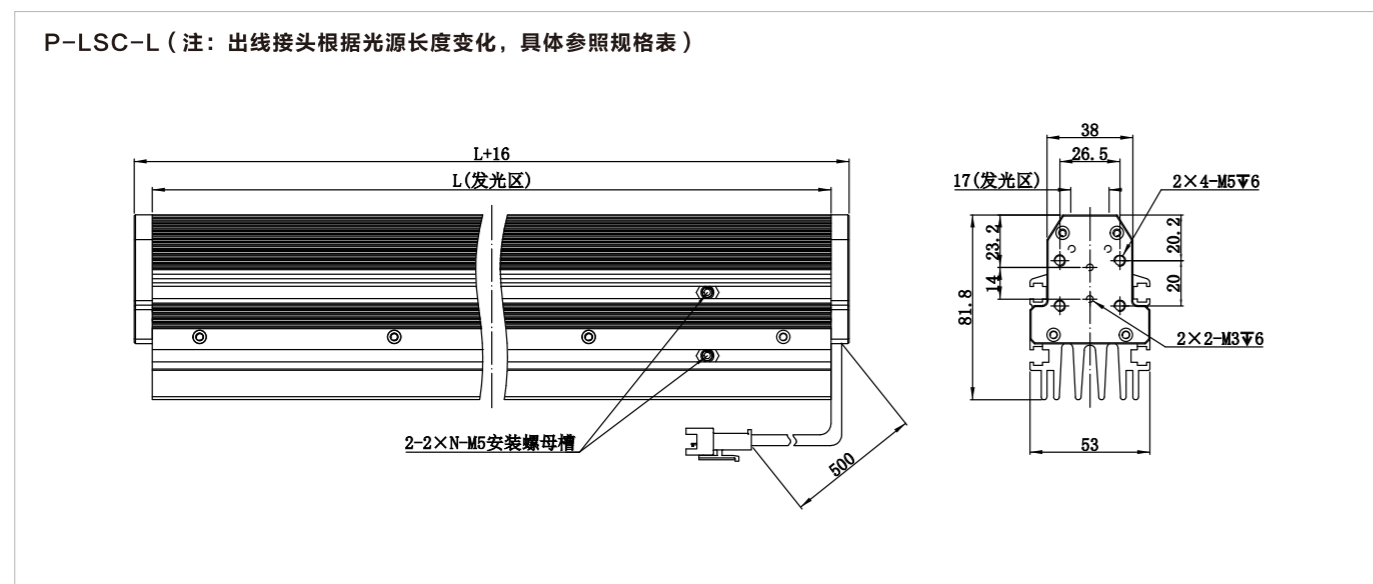
该系列产品可按客户需求定制：长度 均匀性 颜色 亮度 角度 安装孔位

产品基本特性

电缆线长度	标准长度485±15mm, 可选1~10米延长线			
物质说明	含有物质符合RoHS标准			
波长范围	红色 R	620-630nm	蓝色 B	465-475nm
	绿色 G	515-530nm	白色 W	6000-10000K (色温)
使用环境	温度	0-40℃	湿度	20-85%RH (非凝结)
保存环境		-20-60℃		
预期寿命 (衰减量50%)	红色 R	以50%照度连续工作超过60,000小时(衰减量为50%时)		
	白色 W	以50%照度连续工作超过30,000小时(衰减量为50%时)		

产品尺寸图

注：单位mm



高亮线光源 P-LSG

高亮度100万LUX

适用范围 高速流水线检测\表面印刷检测\表面缺陷检测

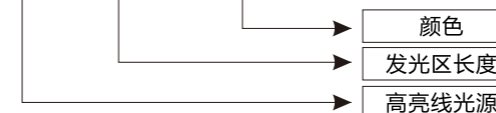
产品特点

- ◆ 铝合金一体成型外壳与风扇，散热好。
- ◆ 进口大功率LED，亮度高达100万LUX。
- ◆ 上下有螺母槽，安装灵活。

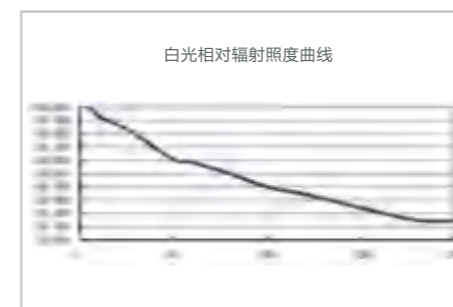


命名规则

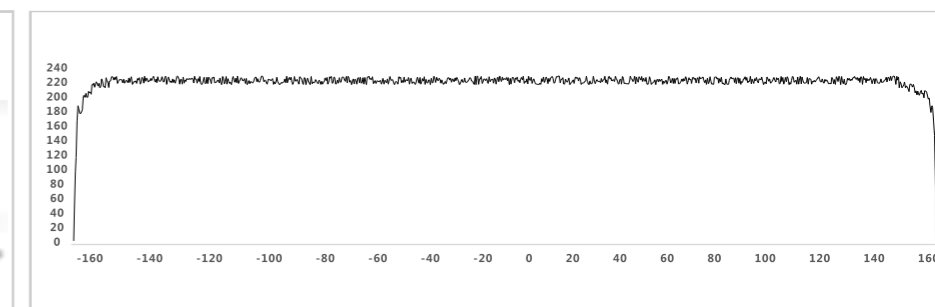
P-LSG-##-R/G/B/W/UV/IR



照度曲线图



产品均匀性图



打光示意图



成像实例



高亮线光源 P-LSG

产品规格表

注：发光长度以100mm递增

型号	电压/功率 R B G W	尺寸图	配线	推荐工作距离	配套控制器
P-LSG-100	48V/48W	1	AC19-6PL#系列 (线长1~10米可选)	10-150mm	P-AHC-48W300-2TEN
P-LSG-200	48V/96W			10-150mm	
P-LSG-300	48V/129.6W			10-150mm	
P-LSG-400	48V/172.8W			10-150mm	
P-LSG-500	48V/216W			10-150mm	
P-LSG-600	48V/259.2W			10-150mm	
P-LSG-700	48V/336W	2	AC19-6PL#系列 (线长1~10米可选)	10-150mm	P-AHC-48W600-1TEN
P-LSG-800	48V/384W			10-150mm	
P-LSG-900	48V/393.6W			10-150mm	
P-LSG-1000	48V/432W			10-150mm	
P-LSG-1100	48V/480W			10-150mm	
P-LSG-1200	48V/518.4W			10-150mm	

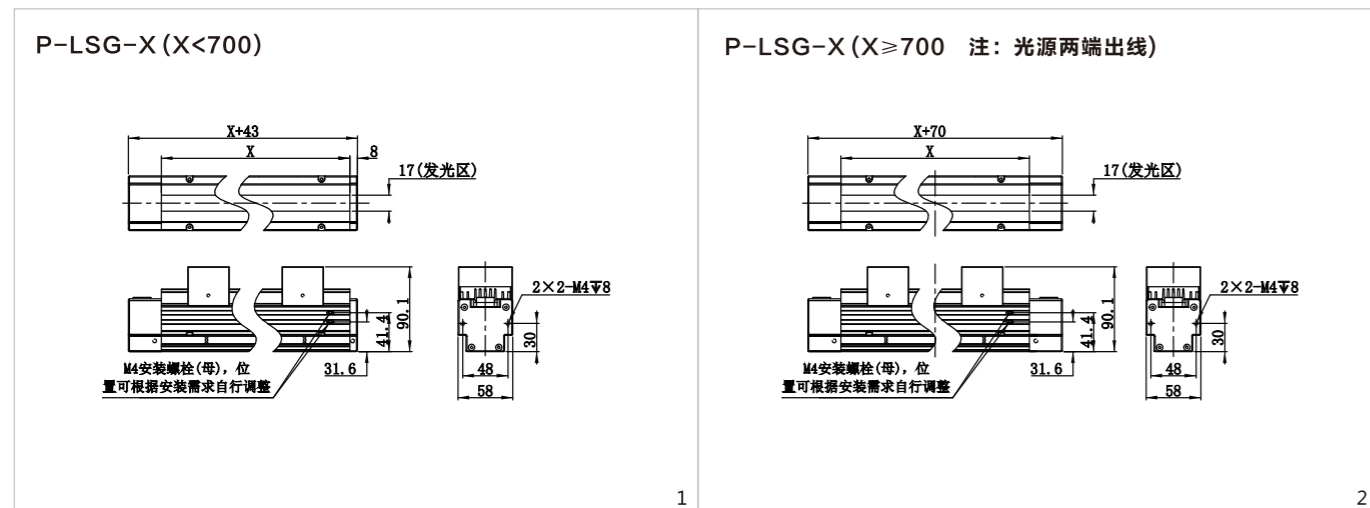
该系列产品可按客户需求定制：长度 均匀性 颜色 亮度 安装孔位

产品基本特性

电缆线长度	标准长度485±15mm, 可选1~10米延长线			
物质说明	含有物质符合RoHS标准			
波长范围	红色 R	620-630nm	蓝色 B	465-475nm
	绿色 G	515-530nm	白色 W	6000-10000K (色温)
使用环境	温度	0-40℃	湿度	20-85%RH (非凝结)
保存环境		-20-60℃		
预期寿命 (衰减量50%)	红色 R	以50%照度连续工作超过60,000小时(衰减量为50%时)		
	白色 W	以50%照度连续工作超过30,000小时(衰减量为50%时)		

产品尺寸图

注：单位mm



高亮同轴线光源 P-HCU-LSG

从与相机同轴方向照射漫射光

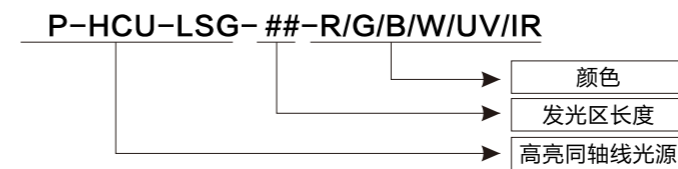
适用范围 在线高速PCB板检测等\Mark点定位\反光物体表面缺陷检测

产品特点

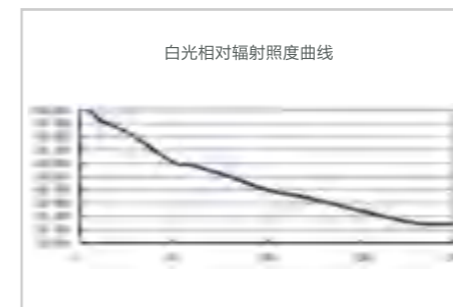
- ◆ 模块化设计，同轴模块与高亮线光本体可灵活拆卸。
- ◆ 铝合金一体成型外壳与风扇，散热好。
- ◆ 进口大功率LED，亮度高达50万LUX。
- ◆ 上下有螺母槽，安装灵活。



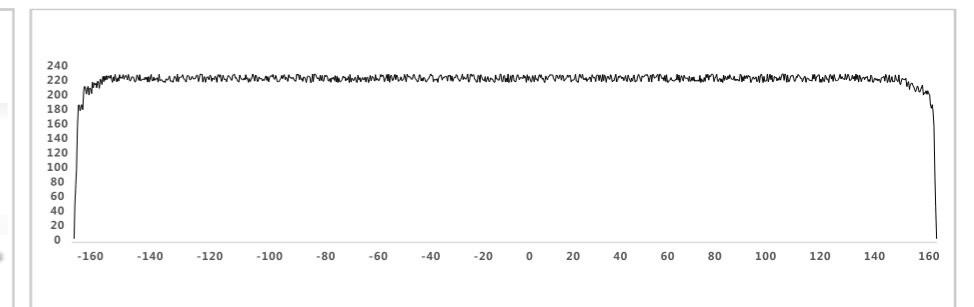
命名规则



照度曲线图



产品均匀性图



打光示意图



成像实例



高亮同轴线光源 P-HCU-LSG

产品规格表

注：目前最长为600MM，以100长为单位递增。

型号	电压/功率 R B G W	配线	推荐工作距离	同轴模块	配套控制器
P-HCU-LSG-100	48V/48W	AC19-6PL#系列 (线长1~10米可选)	10-150mm	P-HCU-100	P-AHC-48W300-2TEN
P-HCU-LSG-200	48V/96W		10-150mm	P-HCU-200	
P-HCU-LSG-300	48V/129.6W		10-150mm	P-HCU-100	

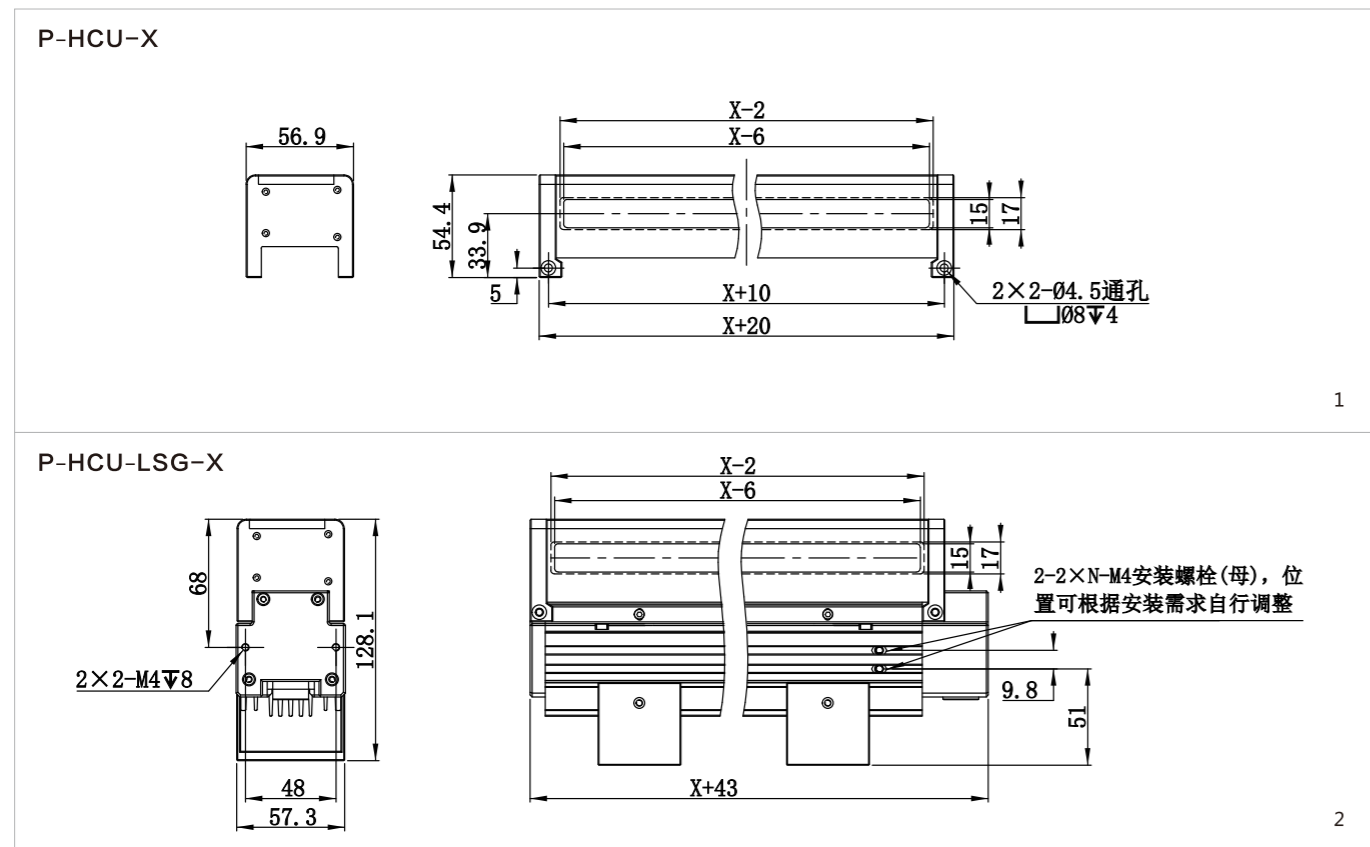
该系列产品可按客户需求定制：长度 均匀性 颜色 亮度 安装孔位

产品基本特性

电缆线长度	标准长度485±15mm，可选1~10米延长线			
物质说明	含有物质符合RoHS标准			
波长范围	红色 R	620-630nm	蓝色 B	465-475nm
	绿色 G	515-530nm	白色 W	6000-10000K (色温)
使用环境	温度	0-40℃	湿度	20-85%RH (非凝结)
保存环境	温度	-20-60℃		
预期寿命 (衰减量50%)	红色 R	以50%照度连续工作超过60,000小时(衰减量为50%时)		
	白色 W	以50%照度连续工作超过30,000小时(衰减量为50%时)		

产品尺寸图

注：单位mm



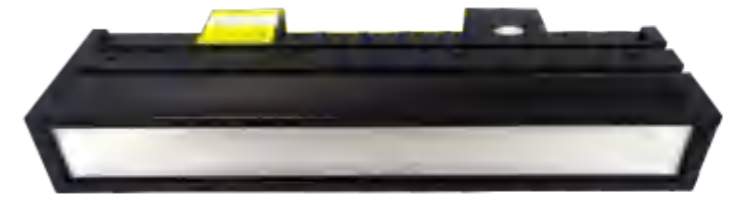
超高亮线光源 P-LSG2

超高亮度200万LUX

适用范围 高速流水线检测\表面印刷检测\表面缺陷检测

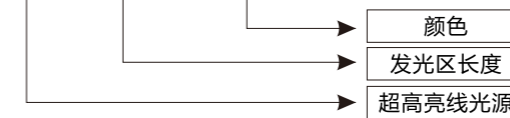
产品特点

- ◆ 适用于对亮度需求较大的情况。
- ◆ 均匀性高、稳定性好、体积小。
- ◆ 安装方式多种可选。
- ◆ 采用特殊的散热结构设计。
- ◆ 光源在与P-LSG系列相同功率情况下可达到160万LUX以上，特殊定制可达到200万LUX以上。

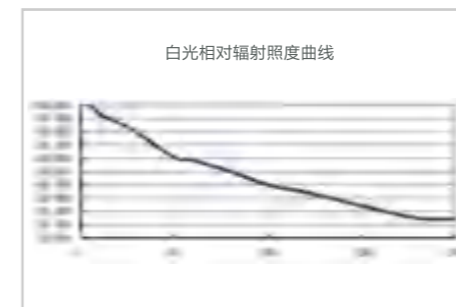


命名规则

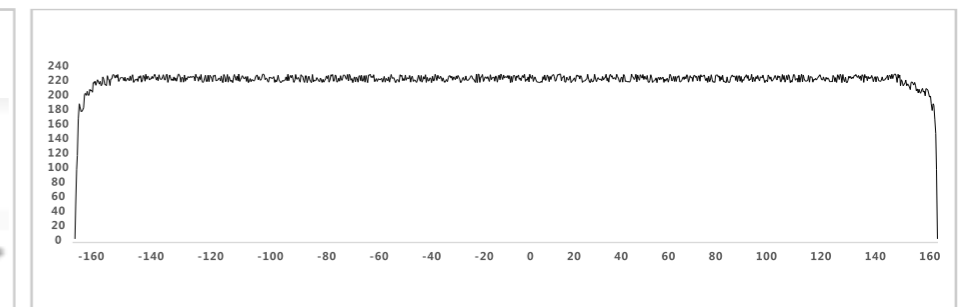
P-LSG2-##-R/G/B/W/UV/IR



照度曲线图



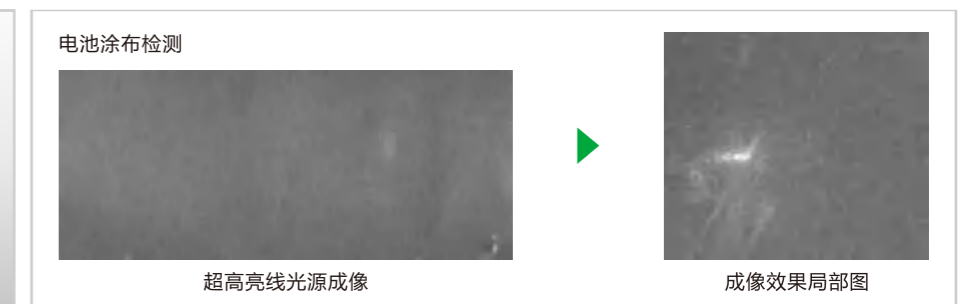
产品均匀性图



打光示意图



成像实例



超高亮线光源 P-LSG2

产品规格表

注：发光长度以100mm递增

型号	电压/功率 R B G W	尺寸图	配线	推荐工作距离	配套控制器
P-LSG2-100	48V/48W	1	AC19-6PL#系列 (线长1~10米可选)	10-200mm	P-AHC-48W300-2TEN
P-LSG2-200	48V/96W			10-200mm	
P-LSG2-300	48V/129.6W			10-200mm	
P-LSG2-400	48V/172.8W			10-200mm	
P-LSG2-500	48V/216W			10-200mm	
P-LSG2-600	48V/259.2W			10-200mm	
P-LSG2-700	48V/336W	2	AC19-6PL#系列 (线长1~10米可选)	10-200mm	P-AHC-48W600-1TEN
P-LSG2-800	48V/384W			10-200mm	
P-LSG2-900	48V/393.6W			10-200mm	
P-LSG2-1000	48V/432W			10-200mm	
P-LSG2-1100	48V/480W			10-200mm	
P-LSG2-1200	48V/518.4W			10-200mm	

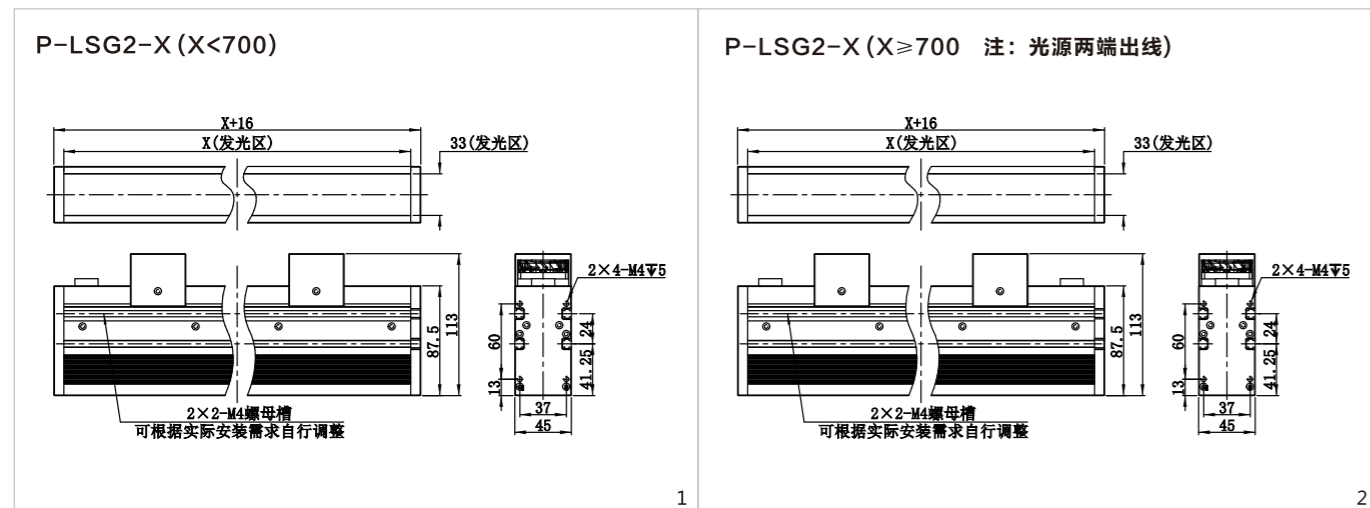
该系列产品可按客户需求定制：长度 均匀性 颜色 亮度 安装孔位

产品基本特性

电缆线长度	标准长度485±15mm, 可选1~10米延长线			
物质说明	含有物质符合RoHS标准			
波长范围	红色 R	620-630nm	蓝色 B	465-475nm
	绿色 G	515-530nm	白色 W	6000-10000K (色温)
使用环境	温度	0-40℃	湿度	20-85%RH (非凝结)
保存环境	温度	-20-60℃		
预期寿命 (衰减量50%)	红色 R	以50%照度连续工作超过60,000小时(衰减量为50%时)		
	白色 W	以50%照度连续工作超过30,000小时(衰减量为50%时)		

产品尺寸图

注：单位mm



多角度线光源 P-MAL(反射型)

多组不同角度反射面组合形成多个角度的反射光

适用范围 玻璃表面缺陷检测\手机屏幕划痕检测\PCB基板检测

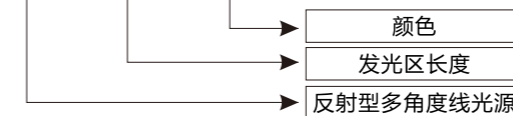
产品特点

- ◆ 特殊工艺形成多组不同角度的镜面，将光对焦到一点。
- ◆ 亮度高达100万LUX。

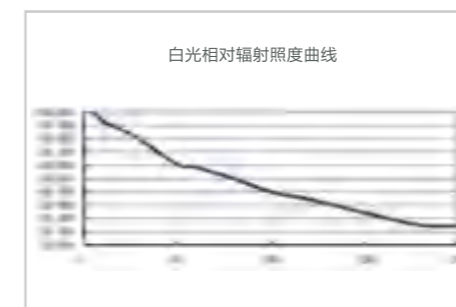


命名规则

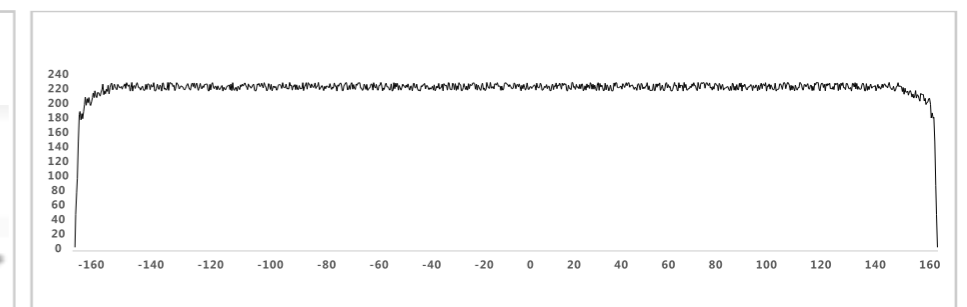
P-MAL-##-R/G/B/W



照度曲线图



产品均匀性图



打光示意图



成像实例



多角度线光源 P-MAL(反射型)

产品规格表

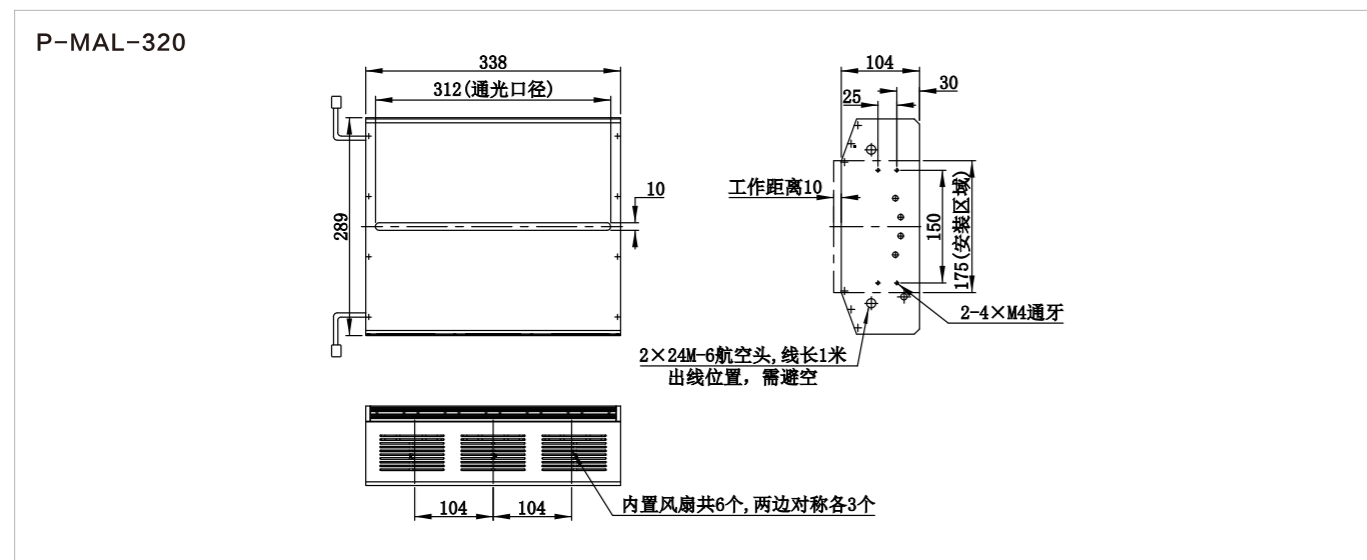
型号	电压 / 功率		配线	推荐工作距离	配套控制器
	R	B G W			
P-MAL-320	48V/158W	48V/264W	AC19-6PL#系列 (线长1~10米可选)	10mm	P-AHC-48W600-1T

该系列产品可按客户需求定制：长度 均匀性 颜色 亮度 安装孔位

产品基本特性

电缆线长度	标准长度485±15mm, 可选1/2/3米延长线			
物质说明	含有物质符合RoHS标准			
波长范围	红色 R	620-630nm	蓝色 B	465-475nm
	绿色 G	515-530nm	白色 W	6000-10000K (色温)
使用环境	温度	0-40℃	湿度	20-85%RH (非凝结)
保存环境	温度	-20-60℃		
预期寿命 (衰减量50%)	红色 R	以50%照度连续工作超过60,000小时(衰减量为50%时)		适配Rsee各系列控制器 使用频闪控制时可延长光源的使用寿命
	白色 W	以50%照度连续工作超过30,000小时(衰减量为50%时)		

产品尺寸图



多角度线光源 P-DMAL(直射型)

多组线性LED的发光面组合形成多个角度的直射光

适用范围 玻璃表面缺陷检测\手机屏幕划痕检测\PCB基板检测

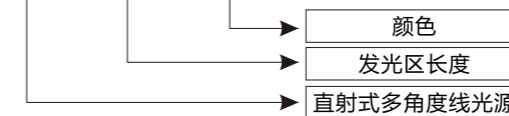
产品特点

- ◆ 多组不同角度的高聚光线光对焦到同一点实现多角度光效。
- ◆ 亮度高达100万LUX。
- ◆ 角度可做调整, 适合不同的需求。

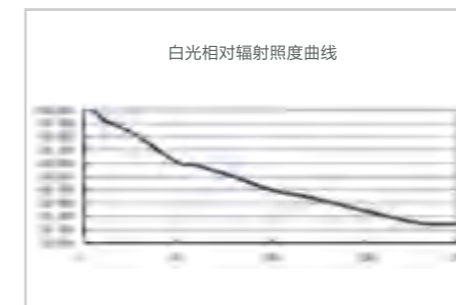


命名规则

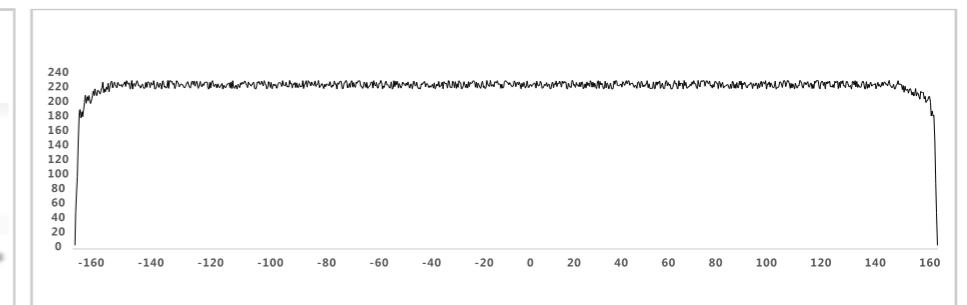
P-DMAL-##-R/G/B/W



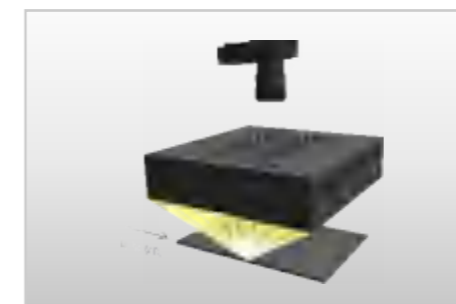
照度曲线图



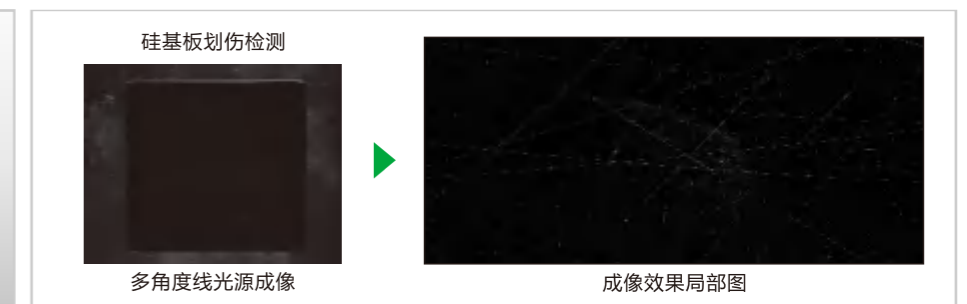
产品均匀性图



打光示意图



成像实例



多角度线光源 P-DMAL(直射型)

产品规格表

注：目前最长为600MM，以100长为单位递增。

型号	电压/功率 Ⓜ	配线	推荐工作距离	配套控制器
P-DMAL-300	48V/576W	AC19-6PL#系列 (线长1~10米可选)	20mm	P-AHC-48W600-1T

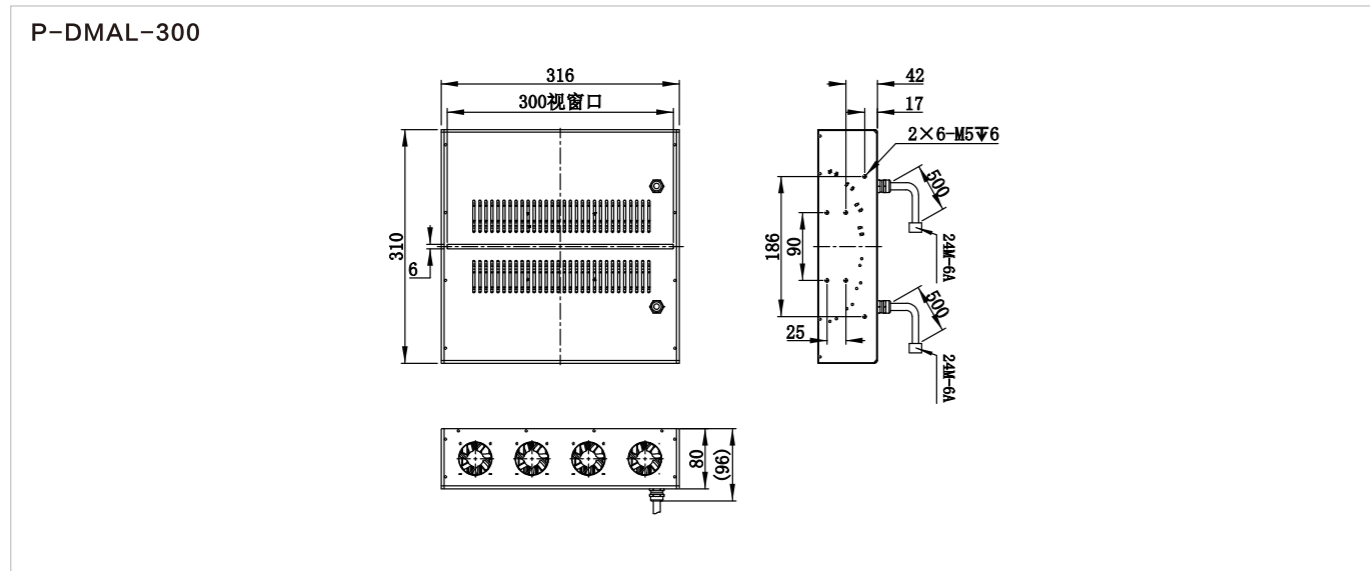
该系列产品可按客户需求定制：长度 宽度 颜色 角度 亮度 安装孔位

产品基本特性

电缆线长度	标准长度485±15mm，可选1/2/3米延长线			
物质说明	含有物质符合RoHS标准			
波长范围	红色 Ⓡ	620-630nm	蓝色 Ⓟ	465-475nm
	绿色 Ⓢ	515-530nm	白色 Ⓜ	6000-10000K (色温)
使用环境	温度	0-40℃	湿度	20-85%RH (非凝结)
保存环境		-20-60℃		
预期寿命 (衰减量50%)	红色 Ⓡ	以50%照度连续工作超过60,000小时(衰减量为50%时)		适配Rsee各系列控制器 使用频闪控制时可延长光源的使用寿命
	白色 Ⓜ	以50%照度连续工作超过30,000小时(衰减量为50%时)		

产品尺寸图

注：单位mm



隧道光源 PLDL

利用隧道形反射板照射漫射光

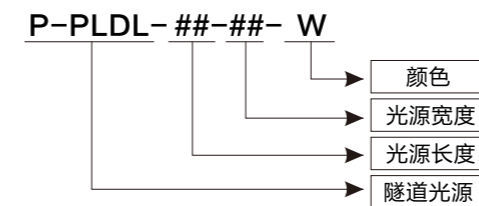
适用范围 PCB板印刷检测\布料检测\包装检测

产品特点

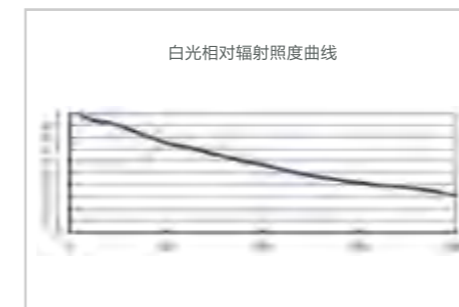
- ◆ 特殊工艺的半圆柱型漫射壁，均匀性好。
- ◆ 大功率LED，亮度高。



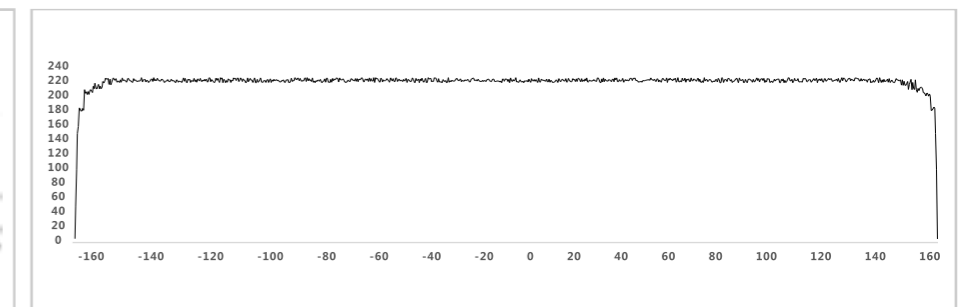
命名规则



照度曲线图



产品均匀性图



打光示意图



成像实例



产品规格表

注：目前最长为600MM，以100长为单位递增。

型号	电压/功率	配线	推荐工作距离	配套控制器
PLDL-240-300-W	24V/78.72W	AC19-2PL#系列 (线长可选1~10米)	10-30mm	HAPS-24W500-1T
PLDL-500-250-W	24V/177.12W		10-30mm	
PLDL-700-250-W	24V/255.84W		10-30mm	
PLDL-900-300-W	24V/314.88W		10-30mm	
PLDL-1060-250-W	24V/373.92W		10-30mm	
PLDL-1210-300-W	24V/432.96W		10-30mm	HAPS-24W790-1T

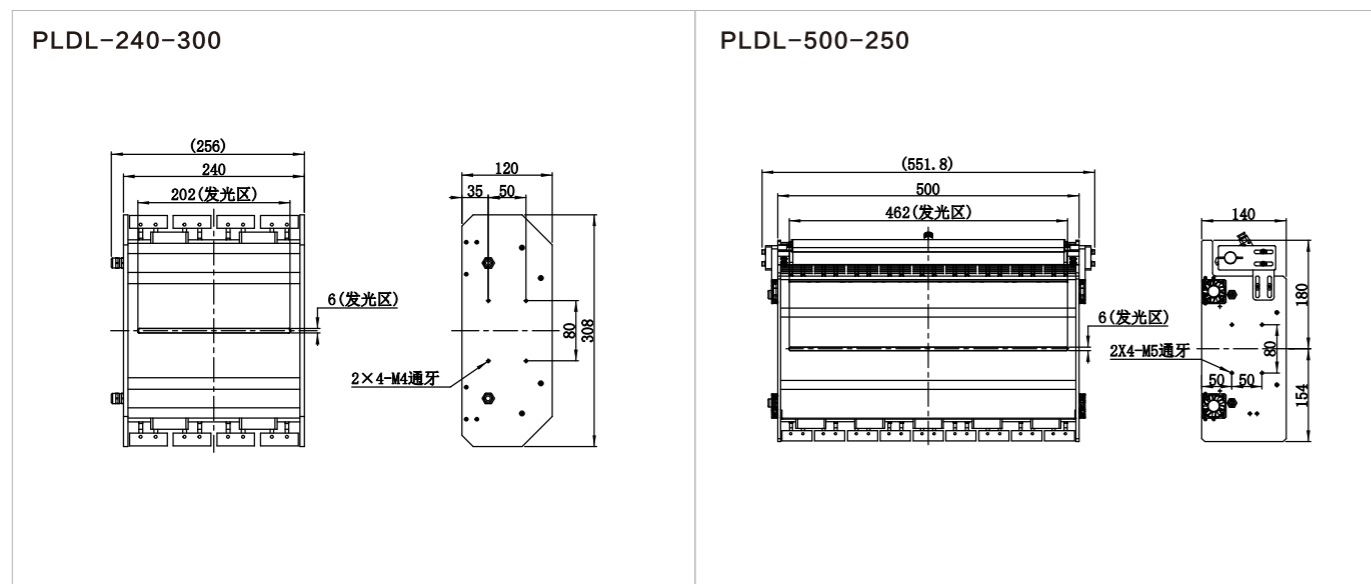
该系列产品可按客户需求定制：长度 宽度 均匀性 颜色 亮度 安装孔位

产品基本特性

电缆线长度	标准长度485±15mm，可选1/2/3米延长线			
物质说明	含有物质符合RoHS标准			
波长范围	红色 R	620-630nm	蓝色 B	465-475nm
	绿色 G	515-530nm	白色 W	6000-10000K (色温)
使用环境	温度	0-40℃	湿度	20-85%RH (非凝结)
保存环境	温度	-20-60℃		
预期寿命 (衰减量50%)	红色 R	以50%照度连续工作超过60,000小时(衰减量为50%时)		
	白色 W	以50%照度连续工作超过30,000小时(衰减量为50%时)		

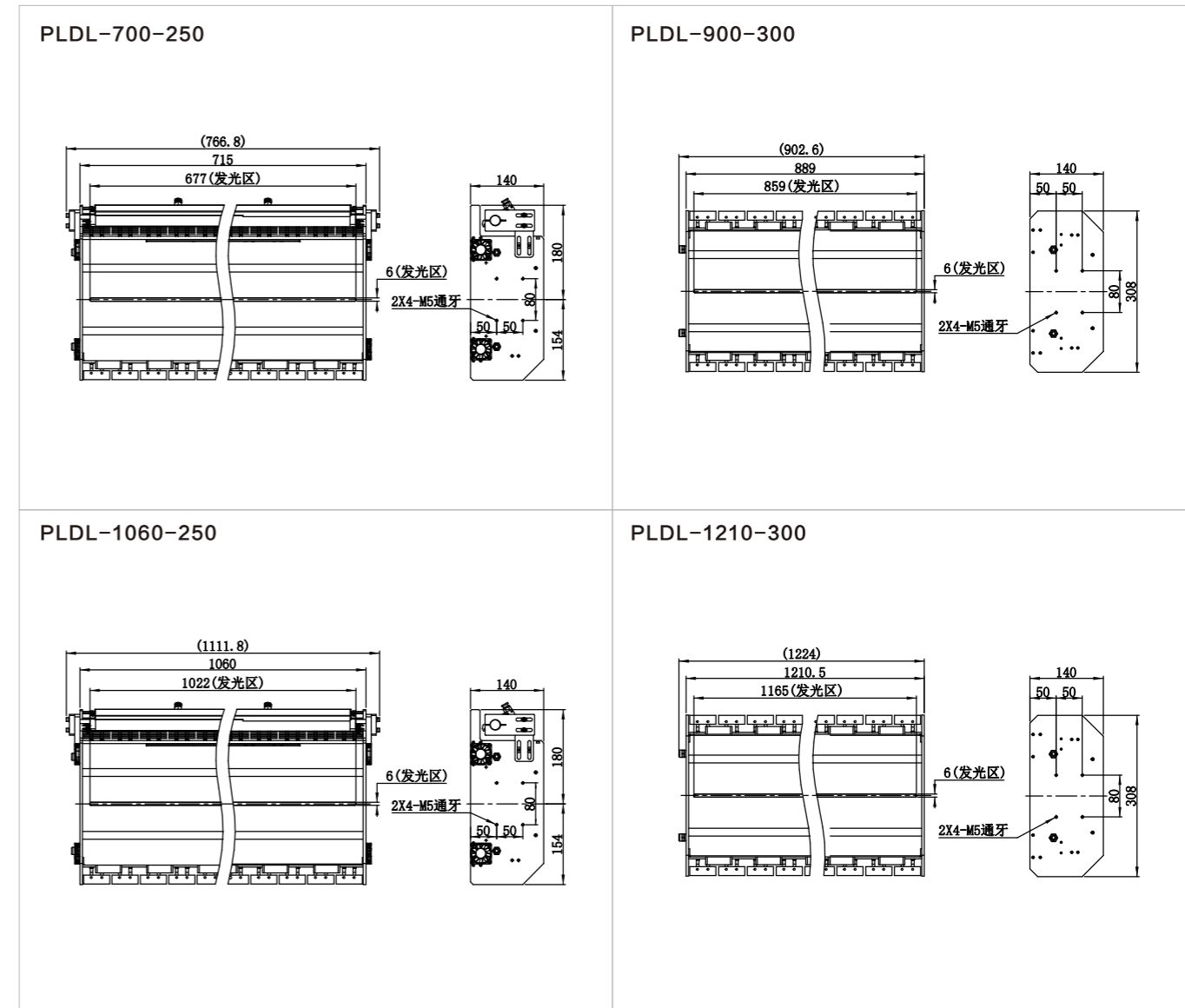
产品尺寸图

注：单位mm



产品尺寸图

注：单位mm



激光光源P-LAL

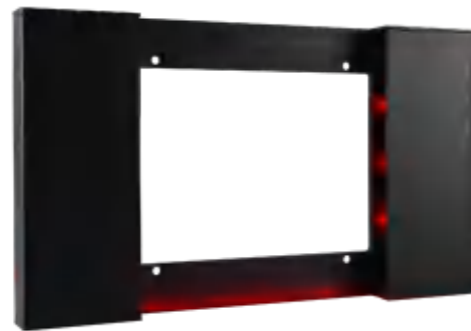
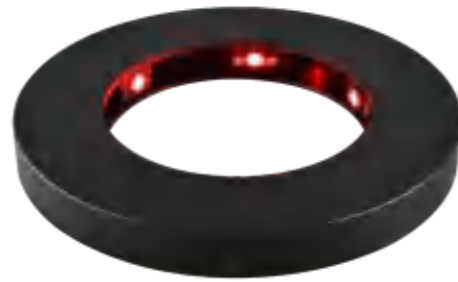
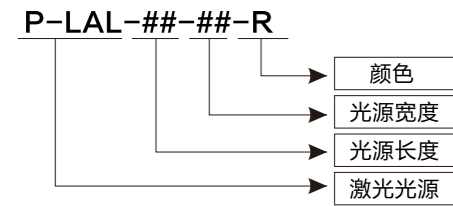
利用激光照射方向性超高的直射光

适用范围 高速插件针脚检测\连接器针脚检测\连接器定位安装

产品特点

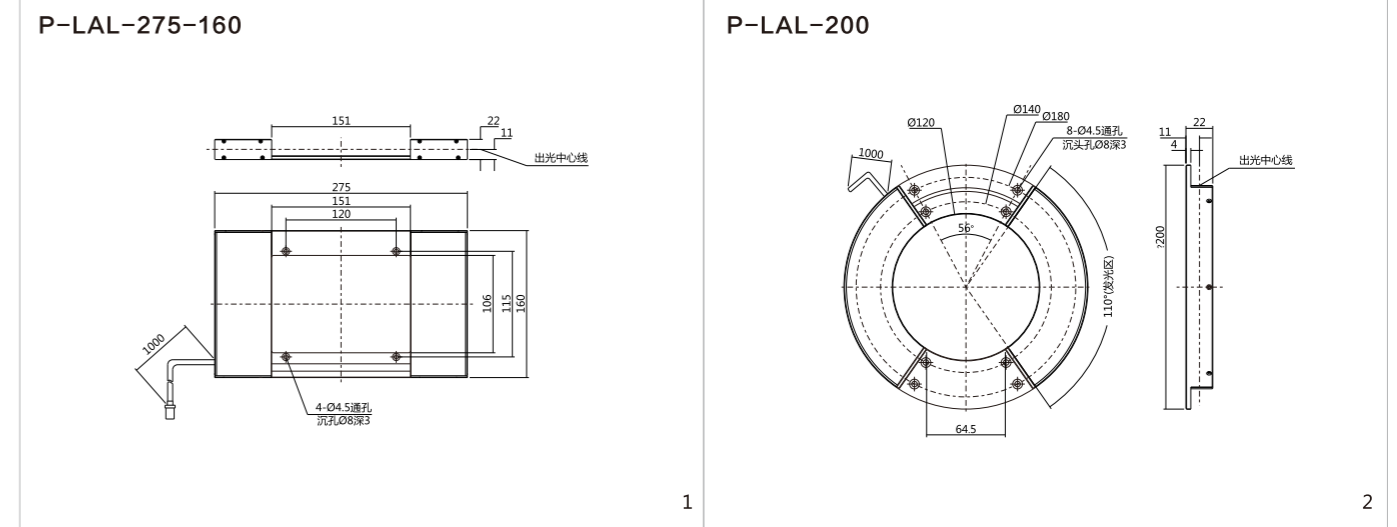
- ◆ 采用激光作为发光光源，光斑宽度可达1mm。
- ◆ 多颗激光头不同角度照射，避免死角。

命名规则



产品尺寸图

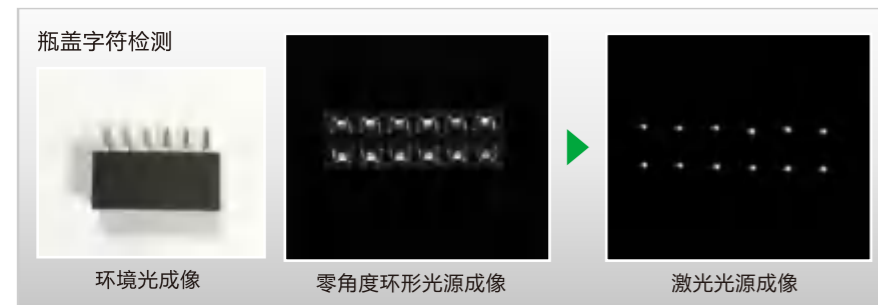
注：单位mm



产品规格表

型号	电压 / 功率	尺寸图	备注
P-LAL-275-160	3V/2.52W	1	电源适配器 5V/1A
P-LAL-200	3V/2.52W	2	

成像实例



独特设计的小体积高亮度的点光

适用范围 Mark点定位\晶片检测、芯片检测\LCD面板检测

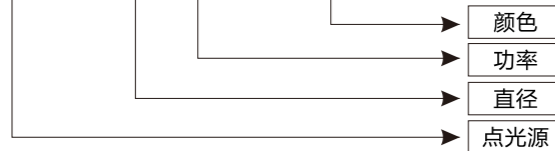
产品特点

- ◆ 大功率LED，亮度高。
- ◆ 铝合金一体成型，散热好。
- ◆ 可兼容市面主流远心镜头，也可定制非标尺寸。

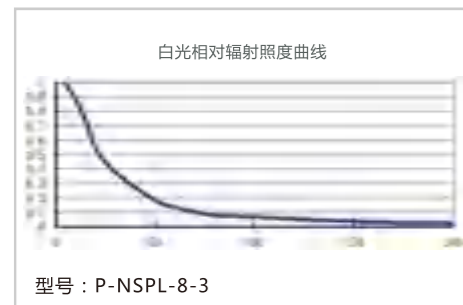


命名规则

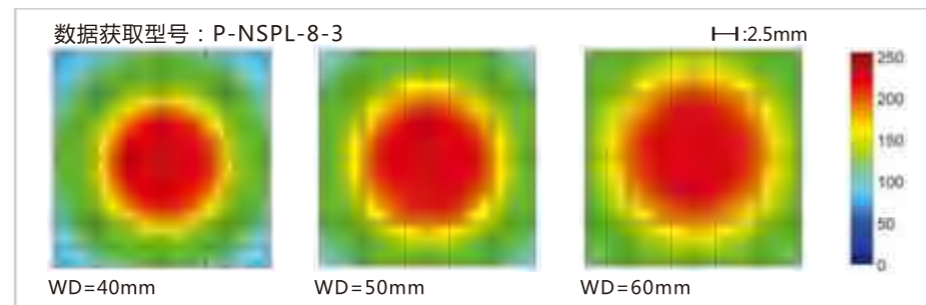
P-NSPL-##-##-R/G/B/W/IR



照度曲线图



产品均匀性图



打光示意图



成像实例



产品规格表

型号	电压 / 功率		尺寸图	重量	推荐工作距离	推荐控制器
	R	W B G				
P-NSPL-8-1	恒流/0.9W	恒流/1.3W	1	36±5g	65-200mm	恒流控制器
P-NSPL-8-3	恒流/1.8W	恒流/2.5W	2	36±5g	65-200mm	

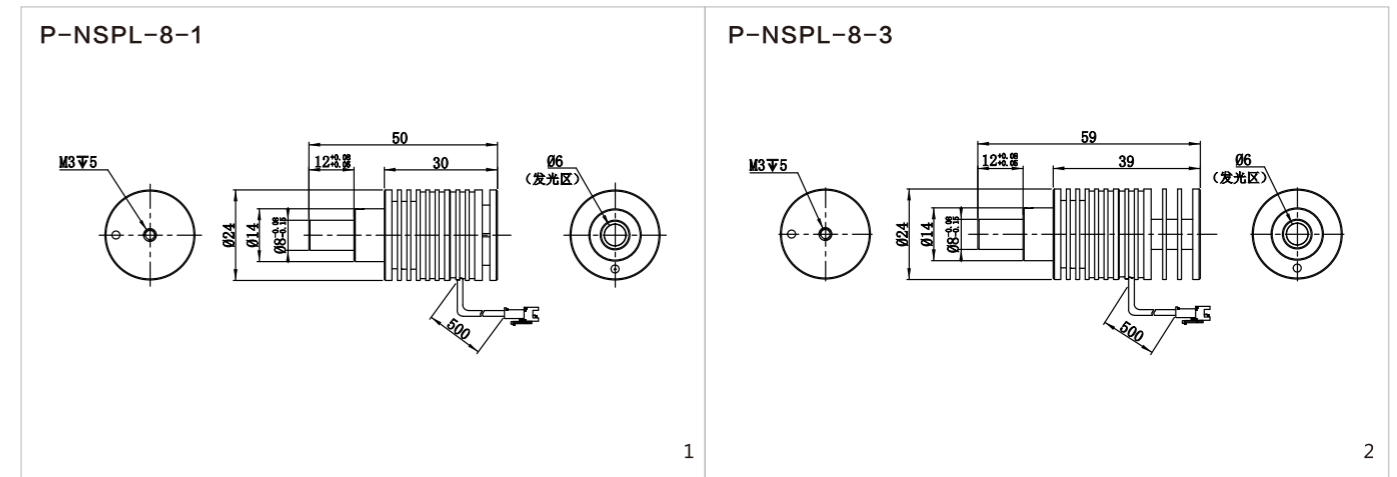
该系列产品可按客户需求定制： 外径 内径 均匀性 颜色 角度 亮度 安装孔位

产品基本特性

电缆线长度	标准长度485±15mm，可选1/2/3米延长线			
物质说明	含有物质符合RoHS标准			
波长范围	红色 R	620-630nm	蓝色 B	465-475nm
	绿色 G	515-530nm	白色 W	6000-10000K (色温)
使用环境	温度	0-40℃	湿度	20-85%RH (非凝结)
保存环境	温度	-20-60℃		
预期寿命 (衰减量50%)	红色 R	以50%照度连续工作超过60,000小时(衰减量为50%时)		
	白色 W	以50%照度连续工作超过30,000小时(衰减量为50%时)		

产品尺寸图

注：单位mm



红绿蓝三种颜色光按照特定不同角度照射,实现三维信息提取

适用范围 专用于电路板焊锡检测\多层次物体检测\旋转体形状缺陷检测

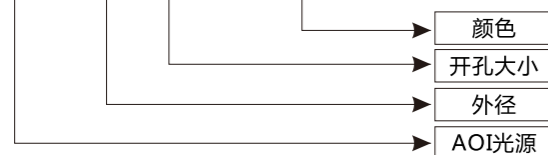
产品特点

- ◆ 高亮度小发光角LED,亮度高,指向性好。
- ◆ 多个颜色多个角度可分别控制,结构紧凑。
- ◆ 可按要求定制各种尺寸,组合各种角度与颜色。



命名规则

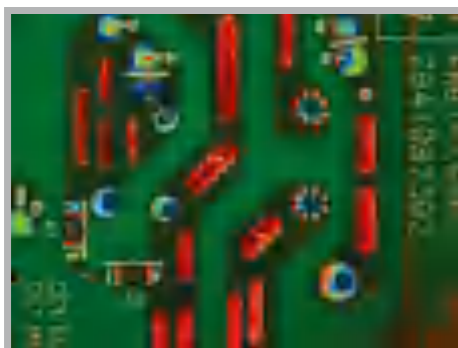
P-SAI-##-##-R/G/B/W/UV/IR



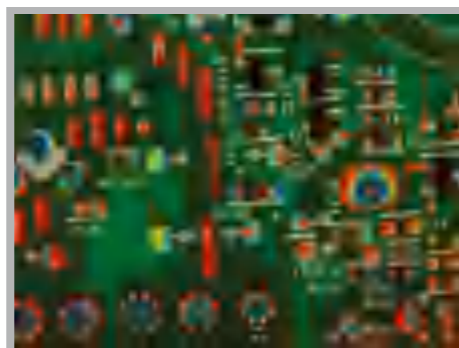
SMT专用AOI光源采用R\G\B三色光,以不同角度照射,可根据颜色搭配、外径、内径、发光角度定制。利用不同颜色的光从不同的角度照射焊点等特征表面,因在焊点表面形成的反射角度不一样,在焊点表面表现为不同层次的颜色带。验证AOI光源质量好坏的依据是颜色带清晰,层次分明,相互无干扰,利于图像处理。实现焊锡焊点的三维信息。

成像案例

■ 检测内容:焊点



■ 检测内容:印制电路板



产品规格表

型号	电压/功率 R B G	尺寸图	推荐工作距离	推荐控制器
SAI-211-66	24V/48.7W	1	30mm ± 5, 光斑 Φ82mm	模拟控制器 数字控制器 频闪控制器
P-SAI-127	24V/28W	2	27mm ± 5, 光斑 Φ60mm	
SAI-180-R156	24V/48.7W	3	35mm ± 5, 光斑 Φ70mm	

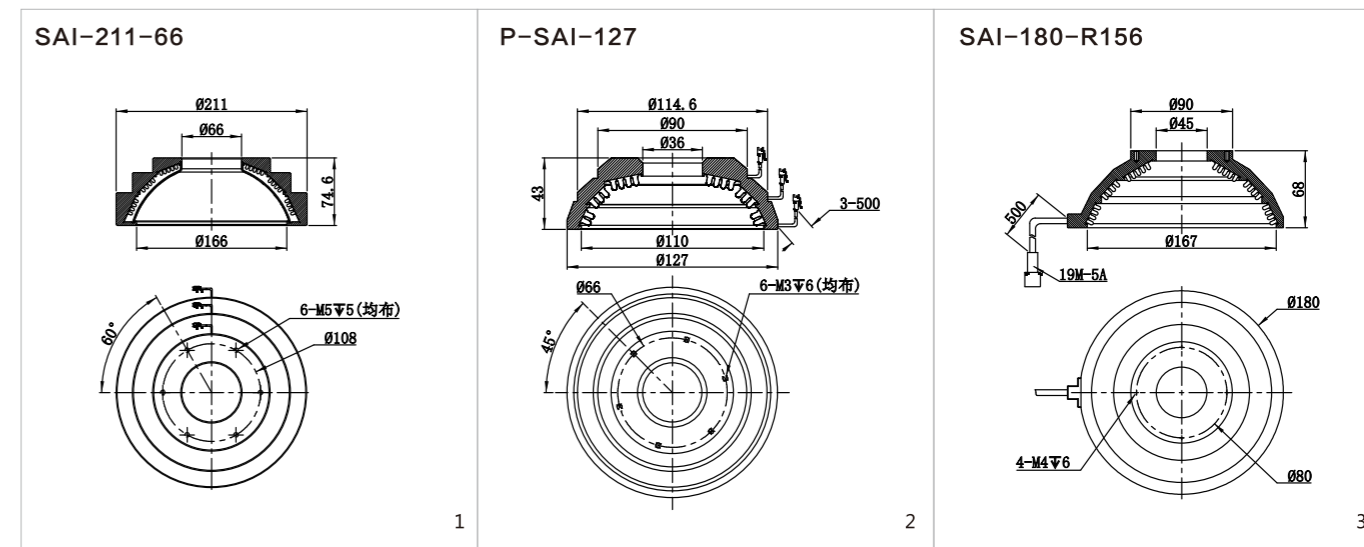
该系列产品可按客户需求定制: 外径 内径 均匀性 颜色 角度 亮度 安装孔位

产品基本特性

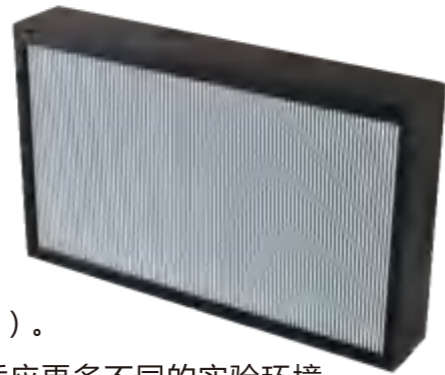
电缆线长度	标准长度485±15mm, 可选1/2/3米延长线			
物质说明	含有物质符合RoHS标准			
波长范围	红色 R	620-630nm	蓝色 B	465-475nm
	绿色 G	515-530nm	白色 W	6000-10000K (色温)
使用环境	温度	0-40℃	湿度	20-85%RH (非凝结)
保存环境	-20-60℃			
预期寿命 (衰减量50%)	红色 R	以50%照度连续工作超过60,000小时(衰减量为50%时)		适配Rsee各系列控制器 使用频闪控制时可延长光源的使用寿命
	白色 W	以50%照度连续工作超过30,000小时(衰减量为50%时)		

产品尺寸图

注:单位mm



可用于光学投影相位测量的图形

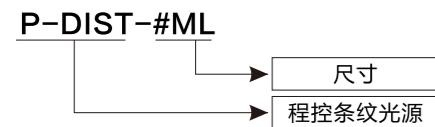


适用范围 应用于曲面测量\轮廓测量\平整度测量\缺陷检测

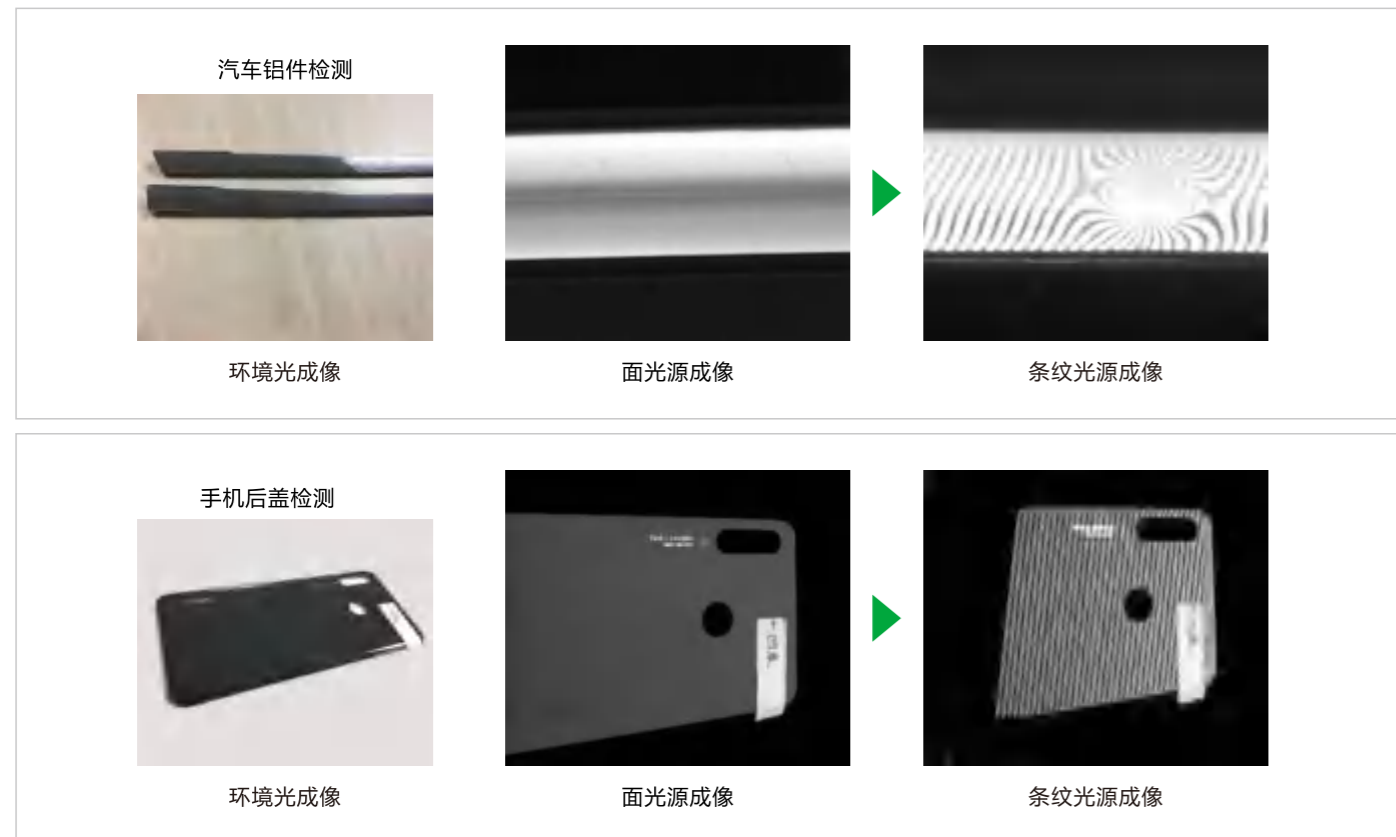
产品特点

- ◆ 条纹可以横向显示和纵向显示切换。
- ◆ 横向条纹及纵向条纹宽度可以独立调节（范围 1~255 像素）。
- ◆ 使用高亮恒流背光，避免光源闪烁，不同的亮度调节能够适应更多不同的实验环境。
- ◆ 图像能够设定移动步距，通过移动指令使图像产生左右或上下移动。
- ◆ 能够发送触发指令使光源产生相机触发信号触发相机拍照，实现更好的同步性能。
- ◆ 使用单一串口 RS232 控制，操作简单便捷。

命名规则



成像实例



成像实例

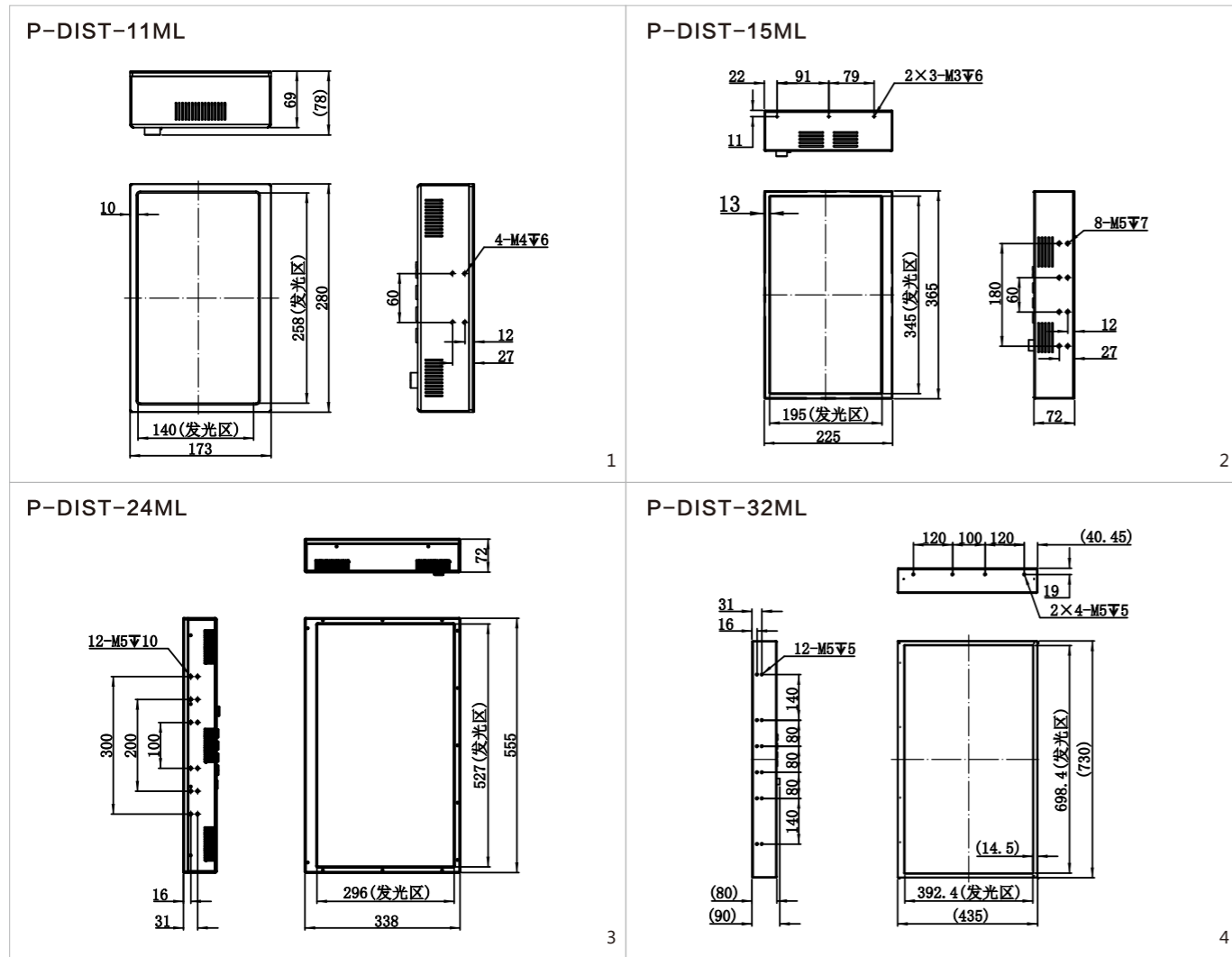


产品规格表

产品型号	P-DIST-11ML	P-DIST-15ML	P-DIST-24ML	P-DIST-32ML
输入电压	AC 100V~240V 50/60Hz			
尺寸	11寸	15寸	24寸	32寸
功率	100W		240W	
通讯方式	网口通讯 (LAN)			
冷却方式	强制冷却 (风扇)			
风扇调速	无			
亮度等级	1 - 100级可调 (支持待机)			
照度范围	Max ≥ 4000Lux (全白)			3000
二值条纹	支持彩色			
余弦条纹	支持255灰度级			
SDK开发	支持			
相机通道	1输出/1输入??			
图像分辨率	1920 * 1080 (FHD) @60Hz			
图像切换速率	15帧/秒			
像素间距	0.13mm	0.18 mm	0.27 mm	0.36mm
显示区域	256 * 144 mm	322 * 186 mm	521 * 293 mm	698 * 393 mm
配套控制器	P-C-48W100-1T	P-C-48W100-1TL	P-C-48W240-1TL	P-C-48W240-1TL
工作环境	温度：0°C~50°C，湿度：20~85%RH (非凝结)			
存储环境	温度：0°C~50°C，湿度：20~85%RH (非凝结)			

产品尺寸图

注：单位mm



能够在同一个工位中高速产生横向和纵向条纹图案的新型光源

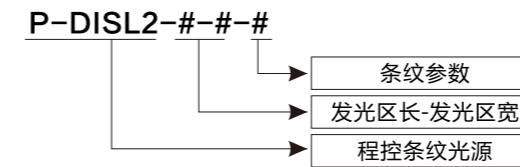
适用范围 电池行业\玻璃行业\手机行业\金属加工行业

产品特点

- ◆ 能够投影横向和纵向的条纹图案。
- ◆ 能够修改条纹的宽度、间隔、偏移等参数。
- ◆ 自由编辑条纹图案。
- ◆ 支持线扫和面阵两种工作模式。
- ◆ 高速条纹图案变换，线扫行频最大可达71428行/秒。
- ◆ 配有外置型线状激光定位器，快速定位角度。



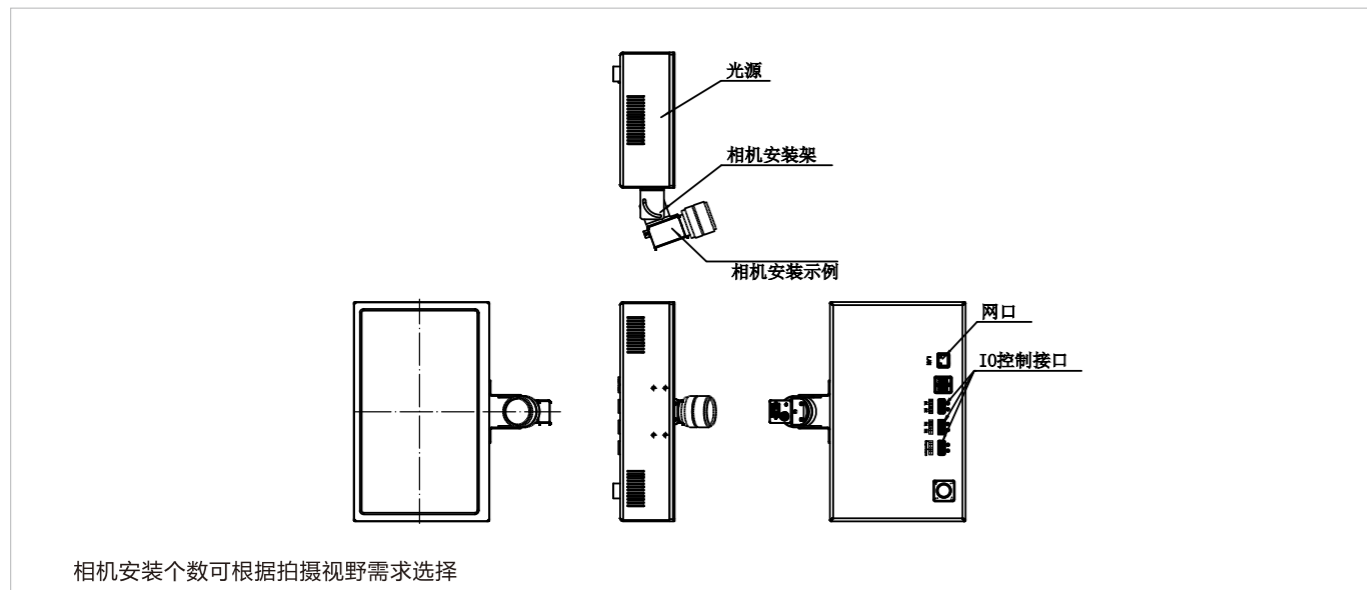
命名规则



全新P-DISL2系列是一款高速线扫型程控条纹光源，能够在同一个工位中高速产生横向和纵向条纹图案的新型光源。光源将条纹图案投影到被测物上，相机利用镜面反射形式采集被测物的镜像特征，适用于光泽工件上的细小缺陷检测，如刮伤、凹凸、脏污等。

P-DISL2系列高速线扫型程控条纹光源采用广泛兼容的设计理念，配有一个专用光源控制器和一对外置型线状激光定位器。控制器配合专用软件具有自由编辑条纹图案功能，支持内触发模式、外触发模式和第三方软件通讯控制功能，线状激光定位器安装在相机上，快速定位相机与光源的最佳角度，简单易用，适合多种线扫平台使用。

光源相机安装示意图



成像实例



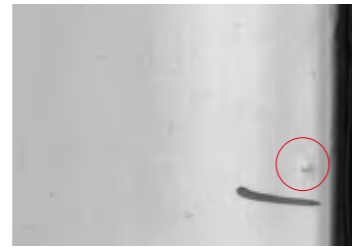
成像实例

一次性多种条纹图案投影

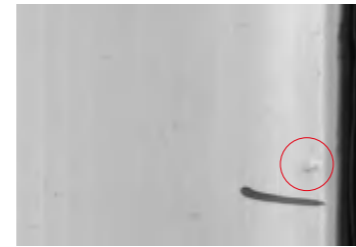
原始图像拆分



纵向条纹投影：成像呈明暗场变换



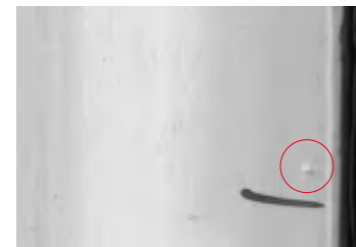
明场1



明场2



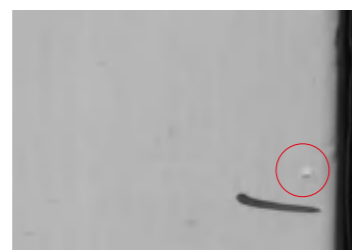
暗场1



暗场2

» » »

横向条纹投影：成像呈灰度变化



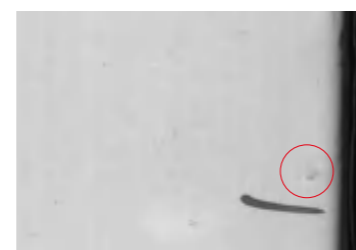
灰度1



灰度2



灰度3



灰度4

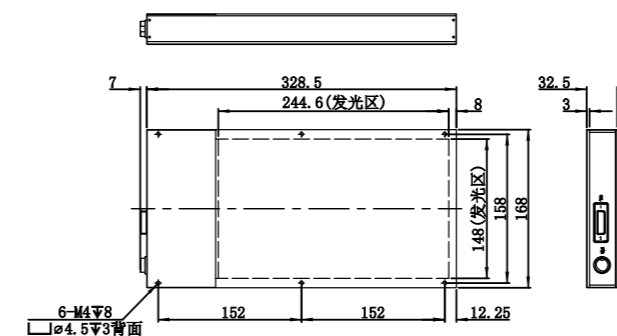
产品规格表

产品型号	P-DISL2-245-148-4024S2	P-DISL2-310-103-4816S2	P-DISL2-351-205-5632S2
外形尺寸	328.5*168*32.5mm	404*128.3*32.5mm	453.3*237.1*32.5mm
发光区	244.6*148mm	310*103mm	350.9*205.1mm
输入电压	48V	36V	430W
常亮总功率	172W	207W	207W
通讯方式	DB15通讯接口		
冷却方式	风扇强制冷却(客户自备风扇)		
驱动方式	频闪驱动/PWM驱动		
条纹栅格	无分隔板		
线扫行频	最大行频71428Hz (内触发)		
频闪定拍切换	最大频率1000Hz (内触发)		
常亮常灭切换	最大频率500Hz (内触发)		
条纹图样	自定义编辑		
条纹间距	横向6mm/纵向6mm	横向6.5mm/纵向6.5mm	横向6.2mm/纵向6.2mm
配套控制器	P-DISL2-48W400-1TL-4024S2	P-DISL2-36W400-1TL-4816S2	P-DISL2-36W1000-1TL-5632S2
激光器	选配(定制配件)		
工作环境	温度: 0°C~40°C, 湿度: 20~85%RH (非凝结)		
存储环境	温度: -20°C~60°C, 湿度: 20~85%RH (非凝结)		

产品尺寸图

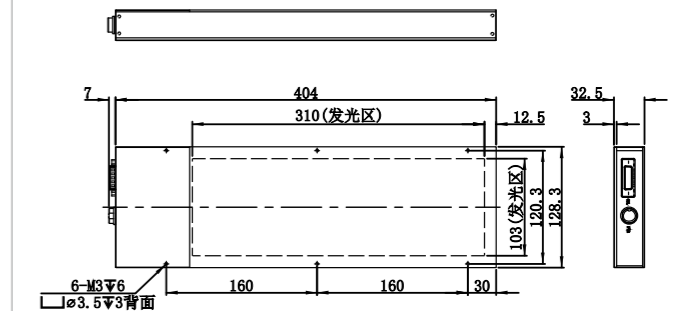
注：单位mm

P-DISL2-245-148-4024S2



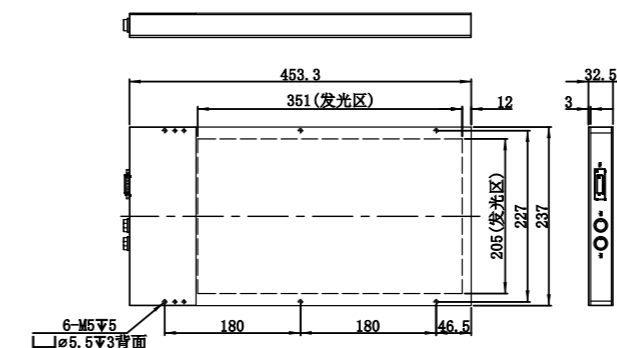
1

P-DISL2-310-103-4816S2



2

P-DISL2-351-205-5632S2



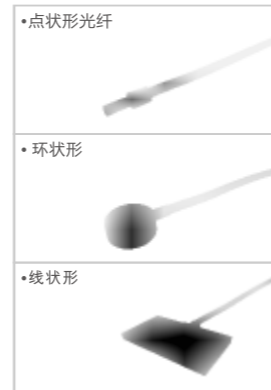
3

光源和控制电路一体化设计

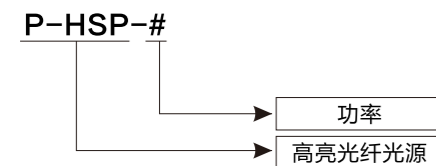
适用范围 可替代卤素灯+光纤的应用\医疗照明\半导体设备\工业照明

产品特点

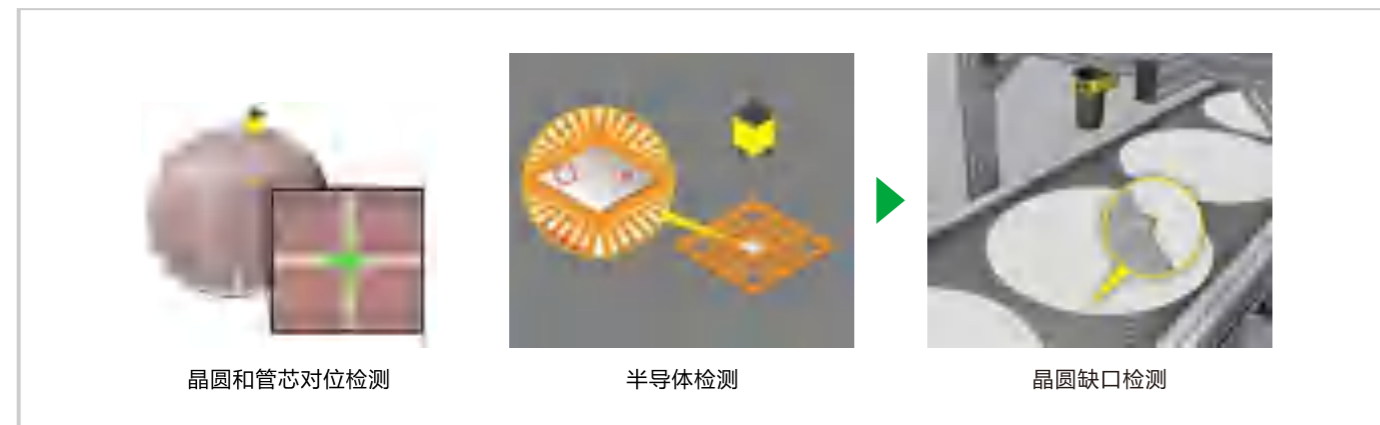
- ◆ P-HSP系列照度值可达2000万Lux。
- ◆ 低功耗，节约能源。
- ◆ 光源亮度采用恒流控制方式。
- ◆ 斑柔和，光源发热低，稳定性强。
- ◆ 可直接替代卤素灯光源及氙气灯光源。
- ◆ 即开即亮，无需预热，免除等待，节约时间。
- ◆ 内置光源温度传感器，含有故障检测、过温保护机制。
- ◆ 使用寿命长，可达6万小时（免除更换灯泡，节约使用成本）。



命名规则



成像实例

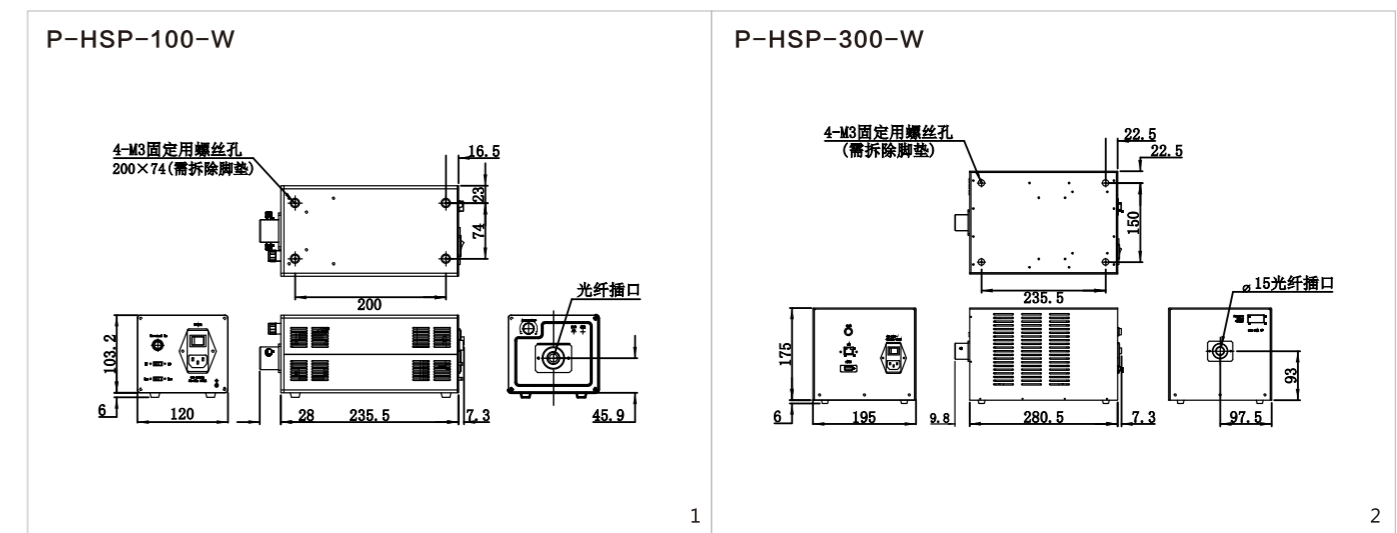


产品规格表

产品型号	P-HSP-100-W	P-HSP-300-W
尺寸	235.5*120*103.2mm	280.5*195*175mm
输入电压	5V	13V
输出功率	100W	300W
光纤出光口径	φ15mm (可定制)	
冷却方式	风扇冷却	
驱动方式	恒流驱动	
输入电源	100-240VAC 50/60Hz	
通讯方式	外部 IO 触发端口	RS232、RJ45 网口通讯外部 IO 触发端口
亮度等级	面板旋钮无级调节	0-999级
配套控制器	控制一体	
光纤	选配件 (按需求定制)	
工作环境	温度：0°C~40°C，湿度：20~85%RH (非凝结)	
存储环境	温度：-20°C~60°C，湿度：20~85%RH (非凝结)	

产品尺寸图

注：单位mm



硅片隐裂检测光源 新品

用于硅片PL检测的新型光源

适用范围 太阳能光伏

产品特点

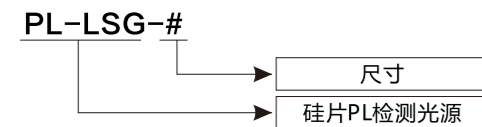
- ◆ 适用于对亮度需求较大的情况。
- ◆ 均匀性高、稳定性好、体积小。
- ◆ 安装方式多种可选。
- ◆ 采用特殊的散热结构设计。
- ◆ 通过近红外感光相机来捕捉荧光成像。
- ◆ 通过光强的变化实现硅片内部隐裂、同心圆。
- ◆ 印刷后虚印、断栅、黑斑和表面脏污划痕等诸多缺陷元素的一次性成像。



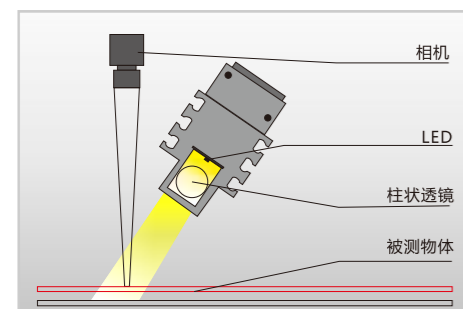
缺陷类型

- ◆ 隐裂 ◆ 同心圆 ◆ 黑斑 ◆ 虚印 ◆ 断栅 ◆ 划痕 ◆ 脏污

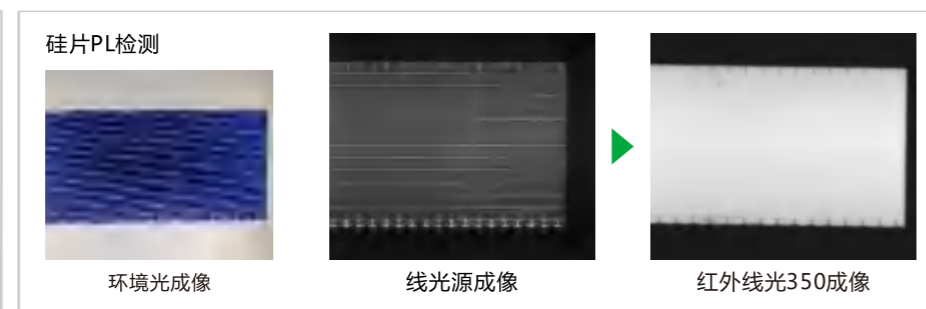
命名规则



打光结构图



成像实例

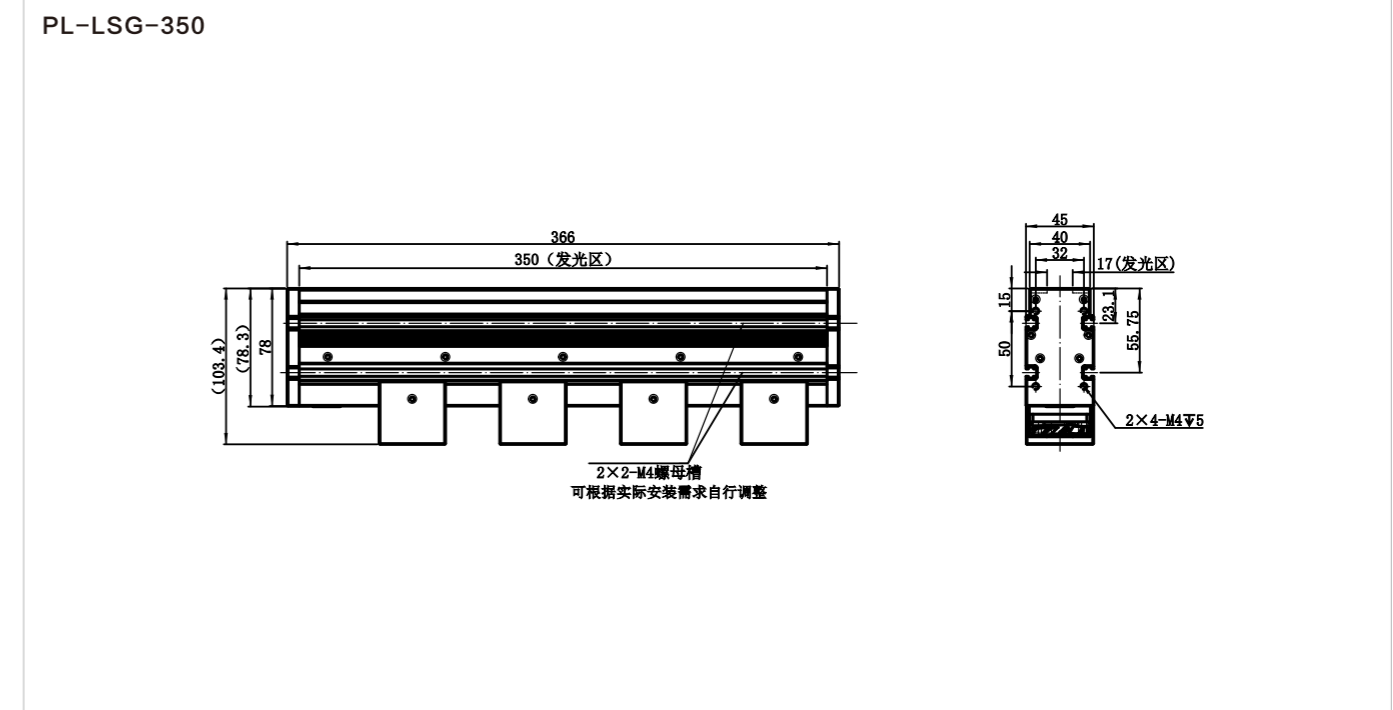


产品规格表

产品型号	PL-LSG-350
外形尺寸	366*45*103.4mm
发光区	350*17mm
输入电压	48V
总功率	172W
冷却方式	风扇强制冷却
驱动方式	恒流驱动
配套控制器	P-AHC-48W300-2T
延长线	19M6A-19M6A-L#
工作环境	温度：0°C~40°C，湿度：20~85%RH（非凝结）
存储环境	温度：-20°C~60°C，湿度：20~85%RH（非凝结）

产品尺寸图

注：单位mm



硅片隐裂检测光源 新品

用于光伏原硅片缺陷检测的新型光源

适用范围 太阳能光伏

产品特点

- ◆ 特殊导光材料，均匀性好。
- ◆ 可定制各种尺寸和波段。
- ◆ 多种安装方式可选。
- ◆ 原硅片对于近红外光吸收率低、透过率高。
- ◆ 大部分红外光可以穿透硅片。
- ◆ 于原硅片另一侧放置近红外相机进行成像。
- ◆ 可以检测出原硅片的隐裂、崩边缺角和表面脏污等缺陷。

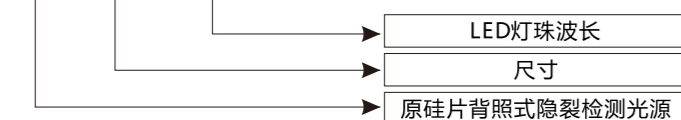


缺陷类型

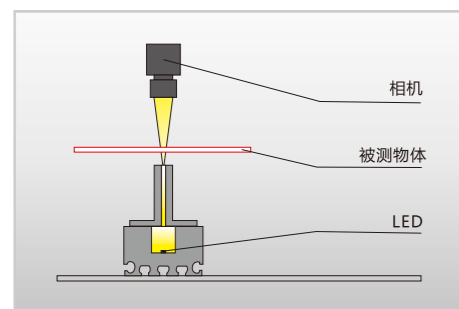
- ◆ 隐裂
- ◆ 脱晶
- ◆ 崩边
- ◆ 色差

命名规则

P-LSG-#-IR10503H



打光结构图



成像实例

原硅片背照式隐裂检测



环境光成像



红外光850成像



红外线光IR10503H成像

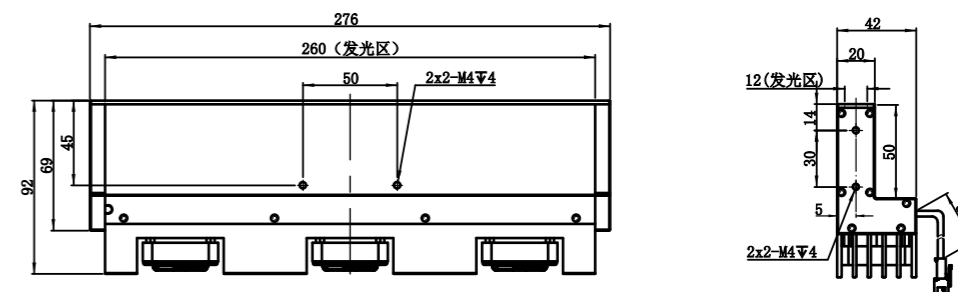
产品规格表

产品型号	P-LSG-260-IR10503H
外形尺寸	276*42*92mm
发光区	262*12mm
输入电压	24V
总功率	67.2W
冷却方式	风扇强制冷却
驱动方式	恒流驱动
配套控制器	PM-C-24W200-4TS3
延长线	SMR-SMP-L#
工作环境	温度：0°C~40°C，湿度：20~85%RH（非凝结）
存储环境	温度：-20°C~60°C，湿度：20~85%RH（非凝结）

产品尺寸图

注：单位mm

P-LSG-260-IR10503H



红外光波长较长，透射率高，有一定穿透性

适用范围 液位测量\杂质检测\屏幕模组检测

产品特点

- ◆ 850-940多种波段可选。
- ◆ 各种光源均可定制成红外光源。

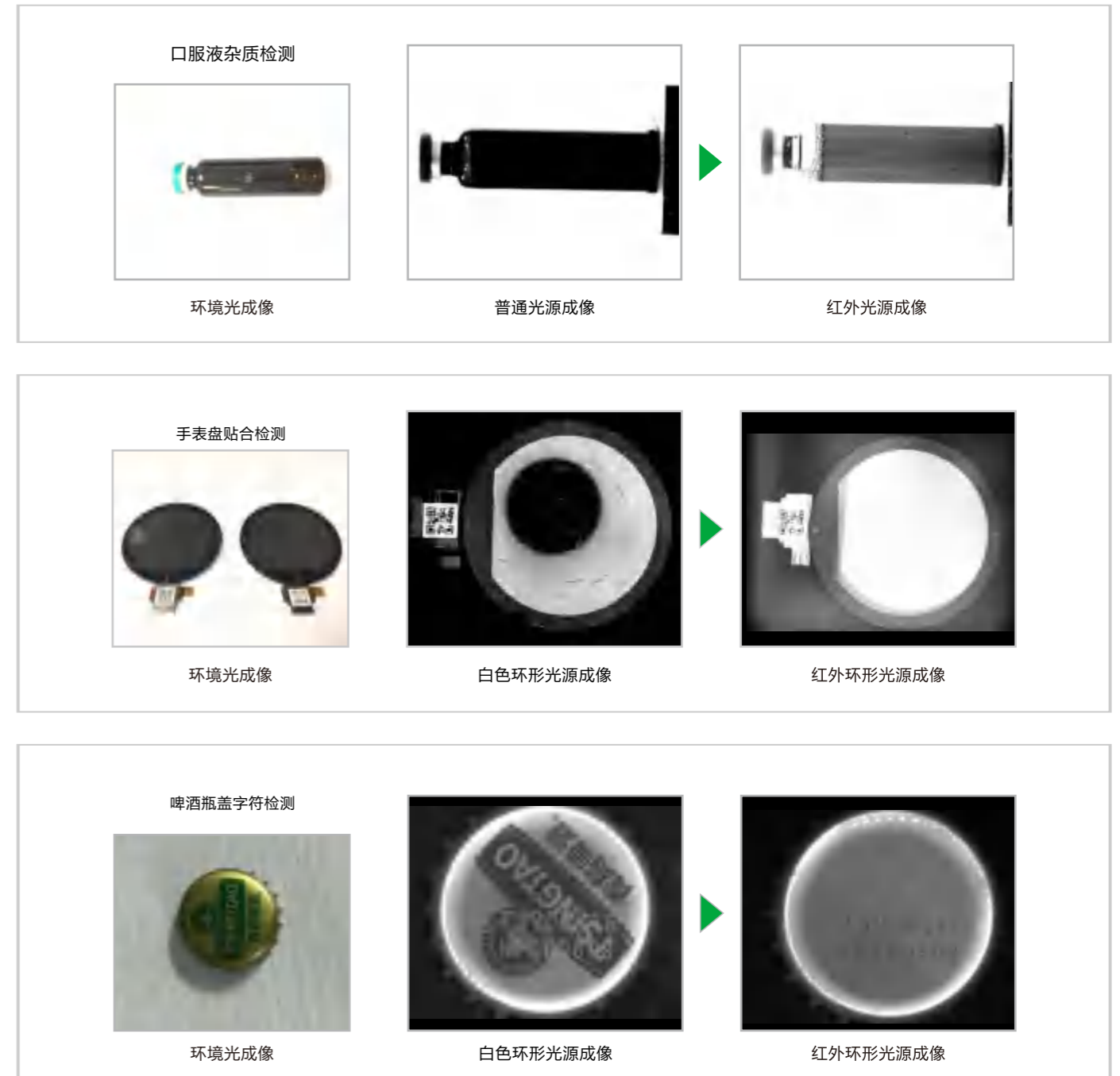


产品规格表

型号	电压 / 功率	重量	尺寸图	推荐工作距离
P-RL-52-60-IR940	24V/3.5W	75 ± 10g	同 P-RL-52-60	40 - 70mm
P-RL-73-90-IR940	24V/6.9W	139 ± 15g	同 P-RL-73-90	100 - 110mm
P-RL-74-60-IR940	24V/8W	133 ± 15g	同 P-RL-74-60	60 - 70mm
P-RL-74-30-IR940	24V/5.7W	130 ± 15g	同 P-RL-74-30	20 - 90mm
P-RL-90-30-IR940	24V/11W	192 ± 15g	同 P-RL-90-30	20 - 40mm
P-RL-146-00-IR940	24V/5.7W	196 ± 20g	同 P-RL-146-00	0 - 10mm
P-BL-54-18-IR940	24V/2.3W	51 ± 5g	同 P-BL-54-18	高度 10 - 30mm
P-BL-86-29-IR940	24V/5.7W	107 ± 5g	同 P-BL-86-29	高度 10 - 60mm
P-BL-140-20-IR940	24V/5.7W	130 ± 10g	同 P-BL-140-20	高度 10 - 80mm
P-BL-380-40-IR940	24V/26W	800 ± 50g	同 P-BL-380-40	高度 40 - 200mm
P-NSPL-8-3-IR940	恒流 / 2.5W	36 ± 5g	同 P-NSPL-8-3	配合同轴远心镜头使用

该系列产品可按客户需求定制： 外径 > 内径 > 均匀性 > 颜色 > 角度 > 亮度 > 安装孔位

成像实例



均波长较短，与一些物质能产生荧光反光

适用范围 UV胶水检测\荧光防伪码检测

产品特点

- ◆ 365-395多种波段可选。
- ◆ 各种光源均可定制成紫外光源。




产品规格表

型号	电压 /功率	重量	尺寸图	推荐工作距离
P-RL-73-90-UV365	24V/6.9W	139 ± 15g	同 P-RL-73-90	100 -110mm
P-RL-100-90-UV365	24V/15W	243 ± 15g	同 P-RL-100-90	90 -120mm
P-BL-54-18-UV365	24V/1.8W	51 ± 5g	同 P-BL-54-18	高度 10 -30mm
P-BL-86-29-UV365	24V/2.6W	107 ± 5g	同 P-BL-86-29	高度 10 -60mm
P-COL-25-UV365	24V/1.0W	90 ± 5g	同 P-COL-25	5 -40mm
P-COL-60-UV365	24V/8.1W	425 ± 10g	同 P-COL-60	1 -50mm
P-NSPL-8-3-UV365	恒流 /2.5W	36 ± 5g	同P-NSPL-8-3-UV365	推荐工作距离


该系列产品可按客户需求定制： 外径 > 内径 > 均匀性 > 颜色 > 角度 > 亮度 > 安装孔位

成像实例


瓶盖UV胶检测



环境光成像




普通光源成像

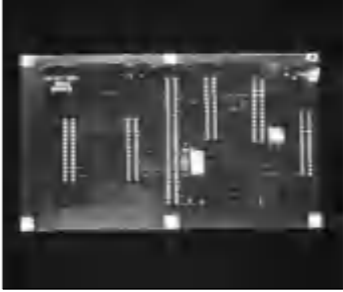


紫外光源成像


电路板UV胶检测



环境光成像




普通光源成像

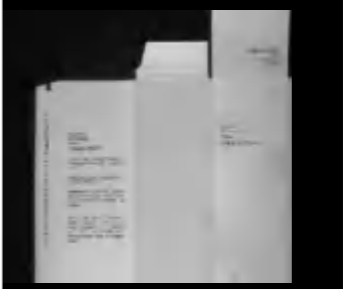


紫外光源成像

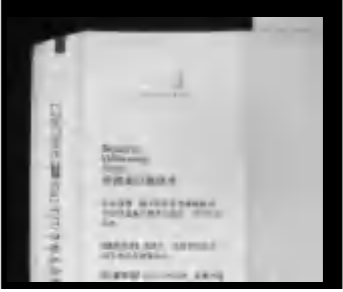
纸盒字符检测



环境光成像



普通光源成像



紫外光源成像

系列：不规则的缺口环形光源

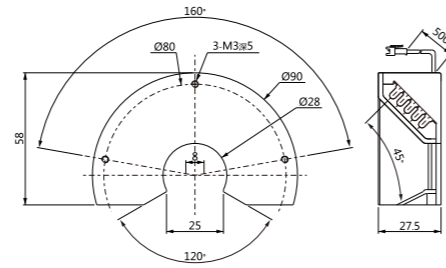
P-SP-90-45-G



产品特点：
以扇形的形状照射角度直射光

适用范围：
●医药胶囊的两端检测

颜色	电压	功率
W B	24	7.75
R		6.6



系列：半圆顶无影光源

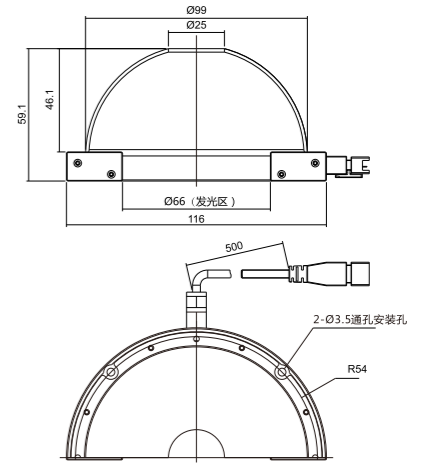
P-SP-116-R



产品特点：
半圆顶的无影光源

适用范围：
●电感、电容等侧壁缺陷检测
●方形零件侧壁检测

颜色	电压	功率
W B	24	7.68
R		5.3



系列：U型跑道光源

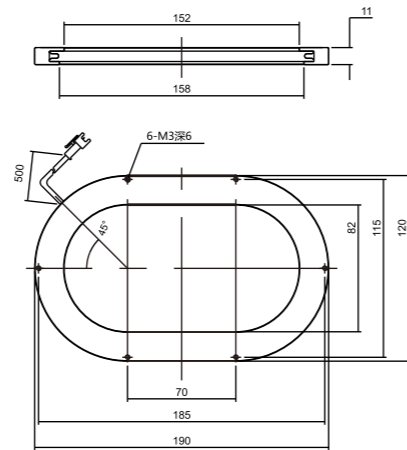
P-SP-190-00-R



产品特点：
从跑道形面照射低角度直射光

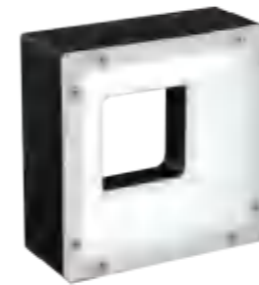
适用范围：
●手机玻璃边缘提取
●手机屏幕边缘缺陷

颜色	电压	功率
W B	24	3.7
R		3.2



系列：矩形无影光源

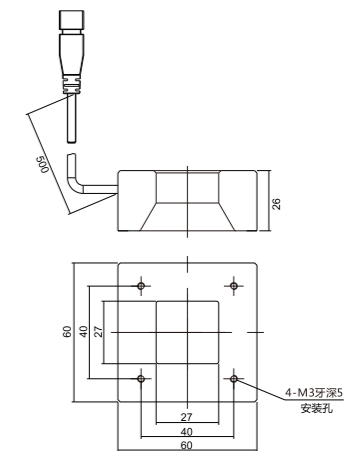
P-SP-60-60-W



产品特点：
方形漫射光光效

适用范围：
●反光零件的表面检测
●IC表面字符检测

颜色	电压	功率
W B	24	9.6
R		8.5



系列：带透镜及控制一体光源

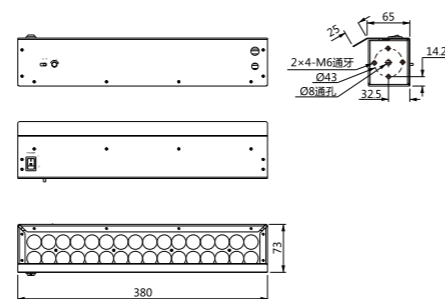
P-SP-380-73-W



产品特点：
自带电源模块的高亮度条形光

适用范围：
●大尺寸面板缺陷检测
●汽车玻璃缺陷检测
●物流行业条码字符检测

颜色	电压	功率
W B	24	48
R		40



组合光源，上层为红色定制同轴，下层为白色方形无影。客户触发使用，不可常亮

P-CBL-30-RW

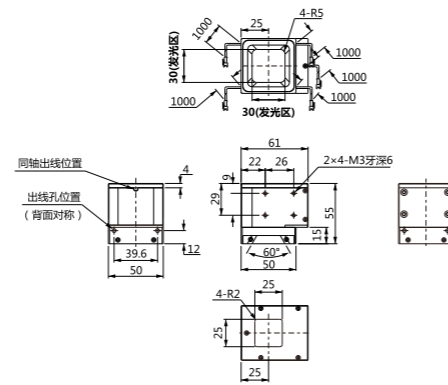


产品特点：
同时具有同轴与方形无影光光效

适用范围：

- 元器件定位后外观检测
- 小零件定位后外观检测

颜色	电压	功率
W R	24	11.5



此光源为圆顶光源与平面圆顶节点光源组合

P-CBL-175-W

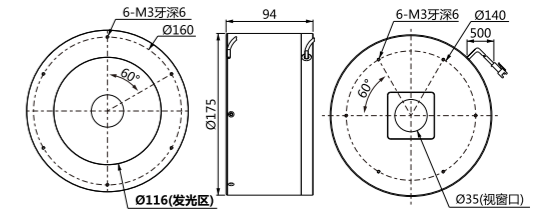


产品特点：
同时具有同轴与圆顶光效的组合光源不平整

适用范围：

- 金属面检测
- 玻璃表面检测
- 反光不平整表面检测

颜色	电压	功率
W	24	33.4592



同轴环形组合光源，上层为蓝色同轴光源，下层为红外环形光源

P-CBL-72-90-IR940B

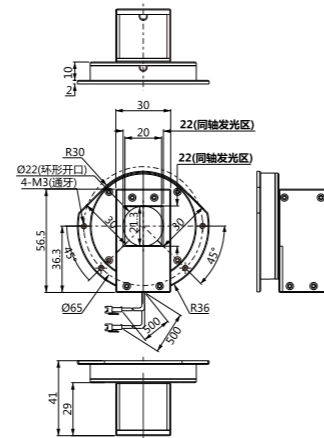


产品特点：
同时具有同轴与红外环形光光效

适用范围：

- 屏幕定位后缺陷检测
- 电池定位后缺陷检测

颜色	电压	功率
IR B	24	1.224



该光源由P-RL-90-80-IR940S, P-RL-132-20-R, P-HRL-166-B和P-RL-213-00-B四个环形光源组合的定制光源

P-CBL-213-RBIR940

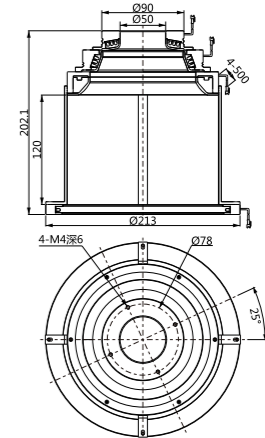


产品特点：
由多种角度，多种波长的4组环形光组成，适合多系列产品定位及缺陷检查

适用范围：

- 彩色系列瓶盖检测
- 多颜色系列元器件检测

颜色	电压	功率
IR B R	24	57.648



此光源为一个同轴平行光源与六个线光源组成的组合光源。

P-CBL-844-260-R



产品特点：
此光源为一个同轴平行光源与六个线光源组成的组合光源

适用范围：

- 手机玻璃缺陷检测
- PCB板表面缺陷检测

颜色	电压	功率
R	24	769

