

ADNAN ÖZKAN
Makina Y. Mühendisi

LOKASYONUMUZ

MERKEZ

Adatepe Cad. Akın İş Merkezi No:7/2
34 956 Tuzla-İstanbul

Tel: (216) 394 89 65

Fax: (216) 394 89 67

Tel: (532) 453 52 42



KRİYONEJİK VALFLER

BAITU KRİYOJENİK VALFLER





BAITU Hakkında



Sertifikalar



ÜRÜNLER



İMALAT & Test Cihazları



Uygulama Alanları



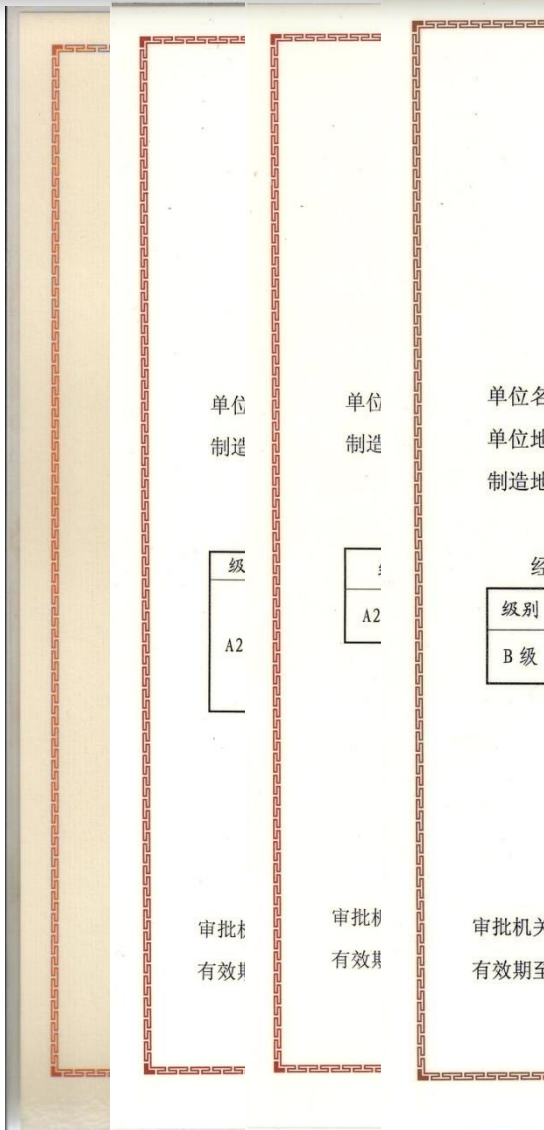
Referanslar

BAITU Hakkında



BAITU uluslararası metropol şehir olan Şangay da kurulan ve kayıtlı sermayesi 10 milyon Yuan olan bir firma olup, kriyojenik valflerin tasarımı, üretimi, satışı ve ilgili teknik servis konularında uzmanlaşmış, yüksek teknoloji firmasıdır.. Şu anda, **BAITU**, kriyojenik valflerin ulusal üretim lisansına sahip olup, kriyojenik izolasyonlu gaz silindirin üzerinde kullanılan valf serisinde, bir tasarım patenti ve bir buluş patenti olmak üzere on bir patente sahiptir.

Setifikalar



Setifikalar

شهادة - 증명서 - Certificat - 證明書 - Сертификат - Certificate

Certificate of Compliance



No. 00170721.SBCDT20

Certificate's Holder: Shanghai Baitu Cryogenic Valve Co., Ltd.
155-7 Yangqiao Road, Baoshan district, Shanghai

Certification ECM Mark: 

Product: Cryogenic valve
Model(s): DA, DA 22F-40P, DJ, DJC, DH, DJQ, DGF, DYS, DYJ

Verification to: Standard:
BS EN 13648-1-2008, BS EN 1626-2008

related to CE Directive(s):
2014/68/EU (Pressure Equipment)

Remark: The product(s) has been verified on a voluntary basis. The product(s) satisfies the requirements of the Certification Mark of ECM, in reference to the above listed Standard(s). The above Compliance Mark can be affixed on the product(s) accordingly to the ECM regulation about its release and its use. The regulation can be found at www.entecerma.it. This Certificate of Compliance can be checked for validity at www.entecerma.it.

This verification doesn't imply assessment of the production of the product(s).

Additional information, clarification about the CE Marking:



We attest that a TCF for the CE Marking process is in place. Whereas the Manufacturer is Responsible to start the CE Marking Certification Procedure through an appointed Notified Body and the perform all the necessary activities, as required by the Directive and accepted by the Notified Body, before placing the CE Mark on the product(s).

Date of issue 21 July 2017

Expiry date 20 July 2022

Chief Manager

Maria Morina

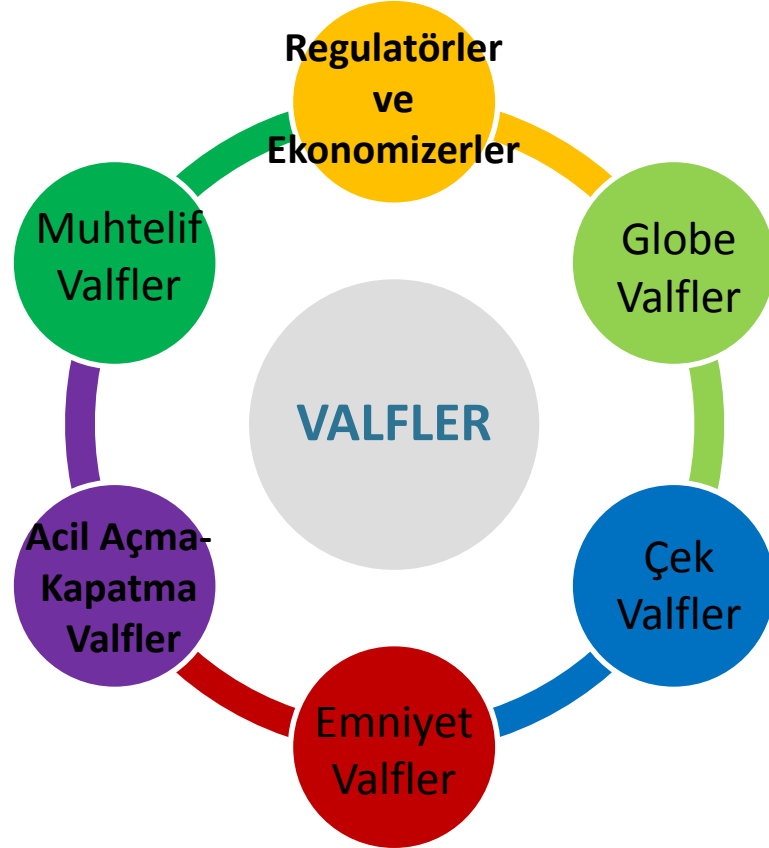

Deputy Manager

Amanda Payne


Ente Certificazione Macchine Srl

Via Ca' Bella, 243 - Loc. Castello di Semavalle - 40053 Valsamoggia (BO) - ITALY
☎ +39 051 6705141 📠 +39 051 6705156 ✉ info@entecerma.it 🌐 www.entecerma.it

Ürünler



Koruyucu Ürünler

BAITU KRİYONEJİK VALFLER

Ürünler

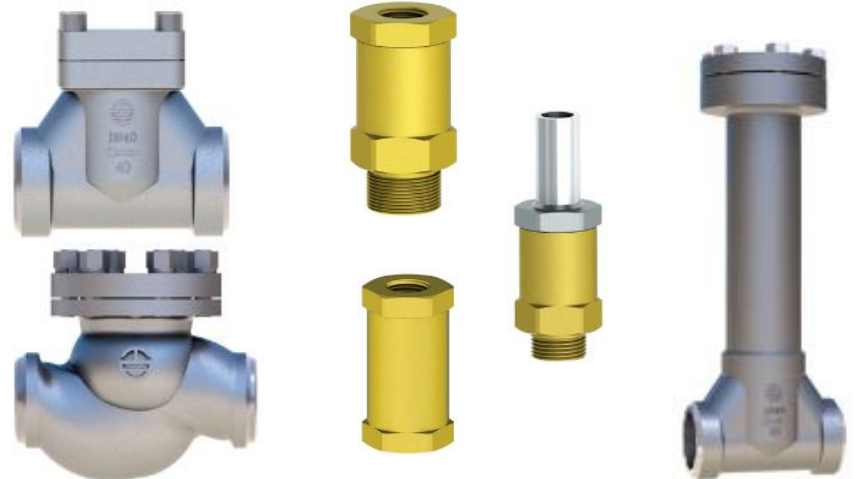
Kriyojenik Globe Valfler



Kriyojenik Basınç Emniyet Valfleri



Kriyojenik Çek Valfler

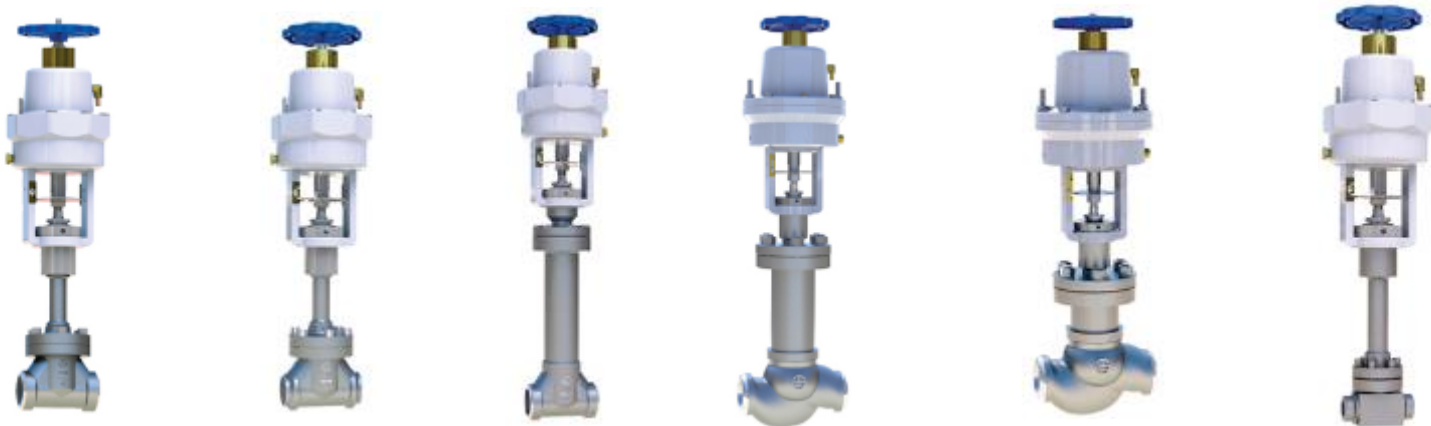


Ürünler

Regulatörler ve Ekonomizerler



Acil Açma-Kapatma Valfleri



Ürünler

Kriyojenik Muhtelif Valfler



Breakaway Kaplinler



2/4 Yollu Valfler



Alev Tutucu



Vacuum Ceketli Valfler



Dolum Valf Grubu

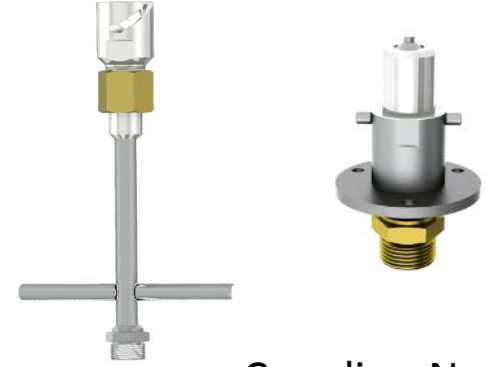


Quick Bağlantı

Ürünler



Dolum ağzı



Coupling-Nozzle
for Backing Gas



Aşırı Akış Valfleri



LNG Coupling-
CS Carter muadili



Refueling
Receptacle

Ürünler

KRİYOJENİK KORUYUCU –EMNİYET ÜRÜNLERİ



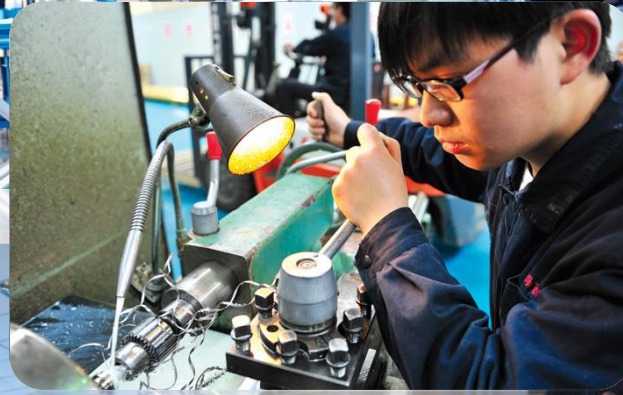
Üretim Ekipmanları



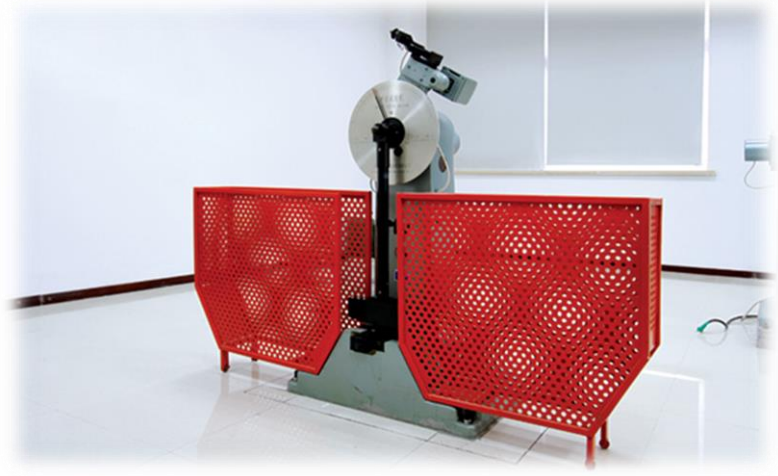
Üretim Ekipmanları



Üretim Ekipmanları



Test Cihazları



Uygulama Alanları

LNG Dolum İstasyonu



Uygulama Alanları

Kriyonejik Tank



Uygulama Alanları

Kriyojenik Trailer



Uygulama Alanları

Kriyojenik Silindirler



Uygulama Alanları

LNG Sıvılaştırma Tesisi,



Uygulama Alanları

LNG Gemi Uygulaması



Referanslar

 圣达因 CIMC ENRIC	 sinoma 中材科技	 BTIC 北京天海	 蓝翼 BLUE WING	 rein 蓝能
 CSIC 中船重工	 陕汽重卡	 新疆广汇	 SINOPEC	 EFO® 上海伊丰
 中国石油	 Sinopec 中海油	 新兴能源	 秋林重工	 CIMC ENRIC 中集安瑞科
 SOER 山东索尔科技	 Jerrell 杰瑞集团	 AUYAN 奥扬科技	 金宏气体 JINHONG GAS	 明欣
 WAF®	 CHART CHINA	 SUNOR	 HQHP	期待您的加入 Welcome to join

Referanslar



Satış Ağı



İlginiz için Teşekkür ediyoruz !

