



GOBIERNO DE MEXICALI





**GOBIERNO
DE MEXICALI**



3ra. Sesión Ordinaria 2022



Comisión de Seguimiento y Evaluación de la Obra Pública Municipal



CONTENIDO

- 1.- Movimientos Presupuestales
 - Fondo de Aportaciones para la Infraestructura Social (FAIS) 2022

- 2.- Cancelación de Obras
 - Fondo de Aportaciones para la Infraestructura Social (FAIS) 2022

- 3.- Informe de obra Presupuesto Participativo 2022

- 4.- Presentación de obras nuevas
 - Programa Normal (PRON) 2022
 - Fondo de Aportaciones para la Infraestructura Social (FAIS) 2022
 - Fondo de Aportaciones para el Fortalecimiento de los Municipios (FORTAMUN) 2022



GOBIERNO
DE MEXICALI

UNIENDO
ESFUERZOS
24 Ayuntamiento



1. Movimientos Presupuestales



No. DE OBRA	DESCRIPCIÓN	INVERSION AUTORIZADA	ADITIVA	DEDUCTIVA	MODIFICADO
FAIS22/2203	REHABILITACION DE BLVR. LAZARO CARDENAS, DE CALZ. H. COLEGIO MILITAR A CALLE RIO DANUBIO, MEXICALI, B.C.	\$ 21,931,067.23	\$ -	\$ 189,657.03	\$ 21,741,410.20
FAIS22/2202	REHABILITACION DE CALLE RIO MOCORITO, DE BLVR. LAZARO CARDENAS A CALZ. INDEPENDENCIA, COL. INDEPENDENCIA, MEXICALI, B.C.	\$ 15,020,066.65	\$ -	\$ 1,216,258.31	\$ 13,803,808.34
	TOTAL	\$ 36,951,133.88	\$ -	\$ 1,405,915.34	\$ 35,545,218.54



GOBIERNO
DE MEXICALI

UNIENDO
ESFUERZOS
24 Ayuntamiento



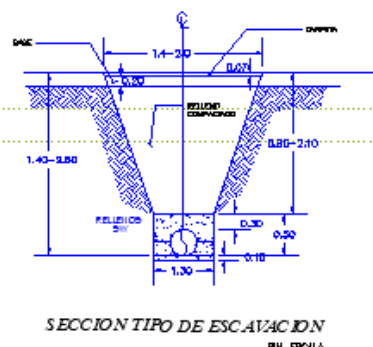
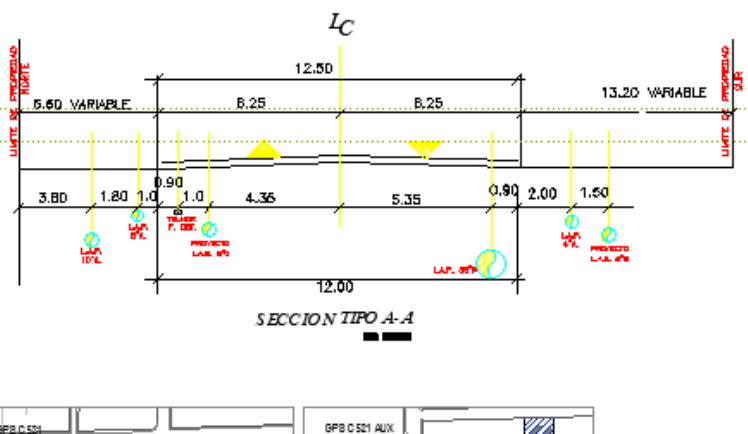
2. Cancelación de Obras



Inversión
\$ 3,292,887.07

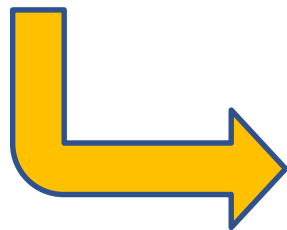
Metas
792 ml

Beneficiarios
6,551 hab.

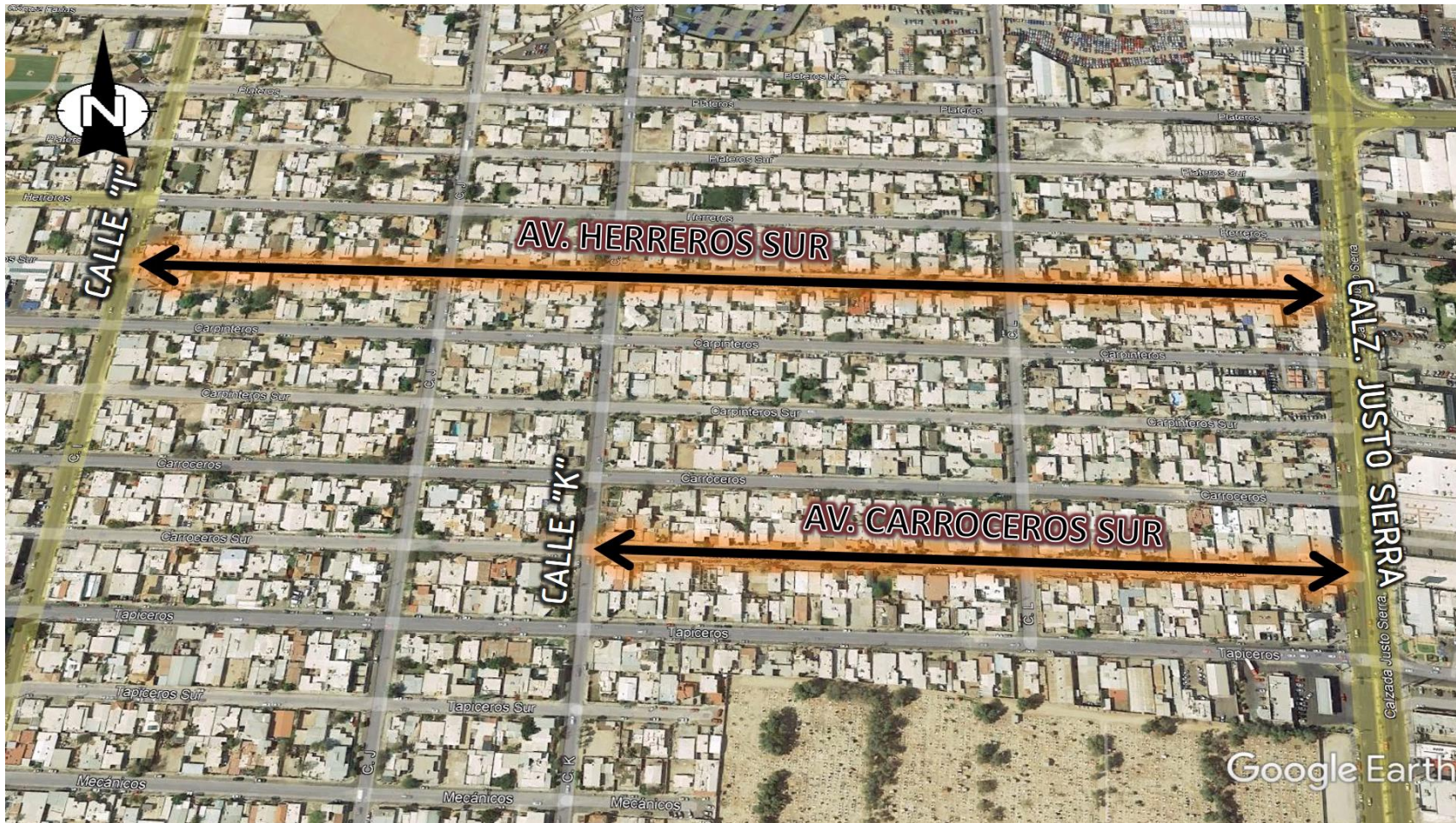


VOLUMENES DE OBRA	
DESCRIPCION	CANTIDAD
TUBERIA PVC SANITARIA ESPECIFICACION ASTM D2009 (UNION ESPEGA-CAMPAÑA) CON LUB. Y LUBRICANTE 20 CUS 87 DE #	792.2 M.L.

CONSTRUCCIÓN DE LÍNEA DE ALCANTARILLADO SANITARIO EN CARRETERA A SANTA ISABEL, DE CALLE YUGOSLAVIA A CALLE RÍO ESCONDIDO, COLONIA EJIDATARIOS Y LADRILLEROS, MEXICALI, B.C.



3. Informe de obra Presupuesto Participativo



Acciones a ejecutar

- Bacheo superficial y profundo (de ser necesario)
- Colocación de capa reniveladora de 1.5 cms de espesor
- Colocación de 4.0 cm de carpeta asfáltica PG 76-22
- Colocación de señalamiento horizontal y vertical
- Renivelación de pozos y bocas de tormenta

Inversión
\$ 9,149,046.00

Metas
12,800 m2

Beneficiarios
3,662 hab.



GOBIERNO
DE MEXICALI



UNIENDO
ESFUERZOS
24 Ayuntamiento



4.- Presentación de Obras nuevas





**GOBIERNO
DE MEXICALI**



**UNIENDO
ESFUERZOS**
24 Ayuntamiento



Inversión
\$ 50,000,000

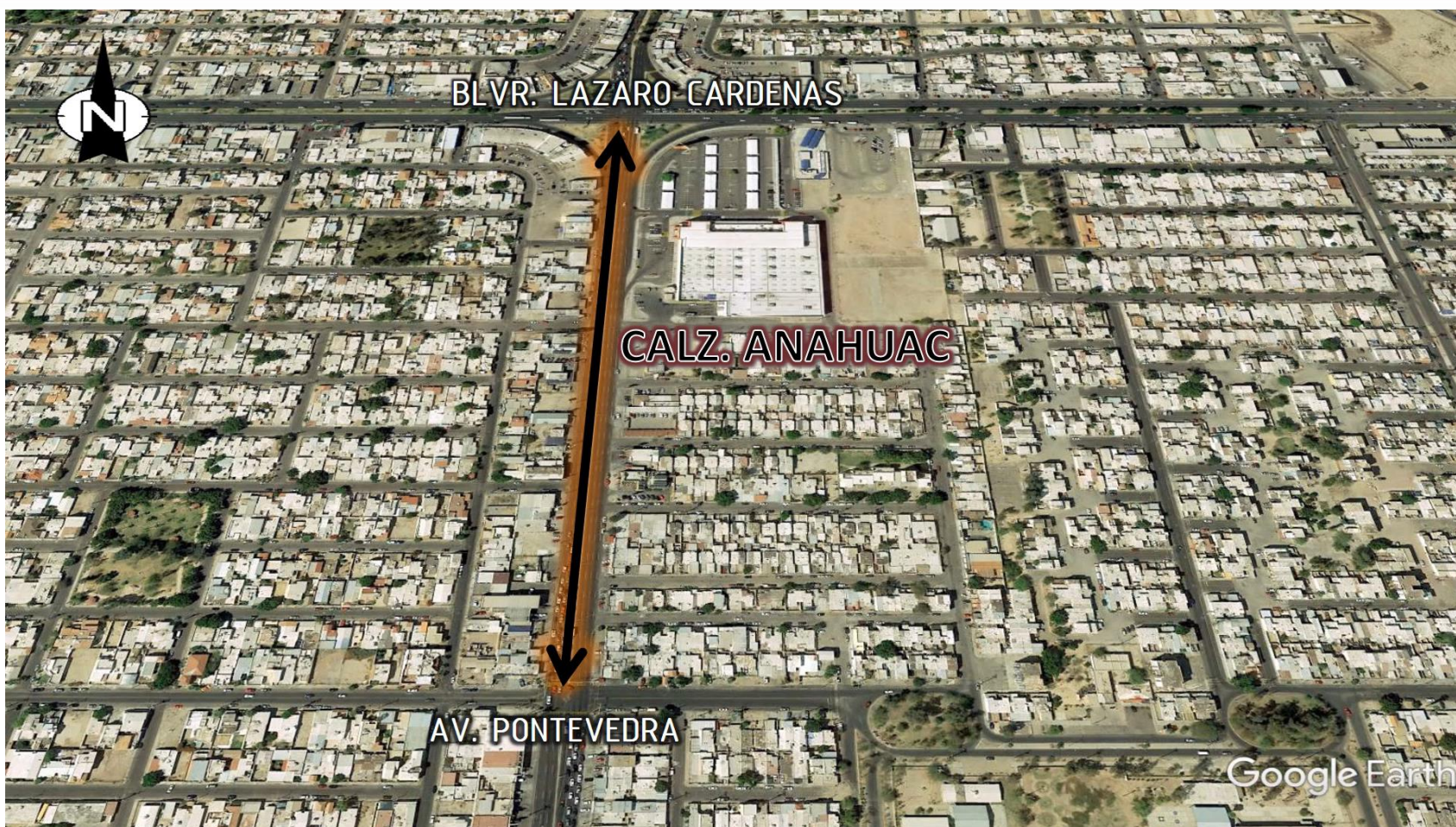
Metas
71,000 m²

Beneficiarios
250,000 hab.

Acciones a ejecutar

- Bacheo manual, incluye: corte, perfilado, compactación, limpieza, riego de liga y colocación de carpeta asfáltica en el área a reparar
- Bacheo con equipo mecánico (Jetpacher y equipo mayor)

MANTENIMIENTO DE VIALIDADES PRIMARIAS Y SECUNDARIAS DEL MUNICIPIO DE MEXICALI



Acciones a ejecutar

- Fresado de la carpeta existente
- Bacheo superficial y profundo (de ser necesario)
- Colocación de 5.0 cm de carpeta asfáltica PG 76-22
- Colocación de señalamiento horizontal y vertical
- Renivelación de pozos de visita y bocas de tormenta

Inversión
\$ 12,066,414.03

Metas
17,200 m²

Beneficiarios
150,000 hab.



**GOBIERNO
DE MEXICALI**



Inversión
\$ 3,539,944.71

Beneficiarios
9 colonias
329 habitantes

Colonias beneficiadas

NO.	COLONIA	IMPORTE
1	Ejido Sinaloa	\$ 174,521.54
2	Ejido Mexico	\$ 434,466.95
3	Av. Atenco, Col. Hacienda de Orizaba	\$ 194,517.78
4	Poblado López Portillo, Delegación Guadalupe Victoria.	\$ 213,640.19
5	Ampliación Ejido Oaxaca, Delegación Estación Delta	\$ 566,864.75
6	Ejido Alfredo V. Bonfil	\$ 323,466.03
7	Ejido Hermosillo, Calle Septima, Col. Jorge Zamora	\$ 341,204.57
8	Colonia Silva La 21 Delegación 21 Guadalupe Victoria	\$ 315,600.27
9	Ejido Puente Treviño, Delegación Benito Juarez.	\$ 975,662.63
TOTAL		\$ 3,539,944.71

OBRAS DE ELECTRIFICACION EN DIVERSAS COLONIAS DE MEXICALI Y SU VALLE (CONVENIO CFE)



Inversión
\$ 24,066,000.00

Metas
15 cubiertas

Beneficiarios
8,332 alumnos

Acciones a ejecutar

- Construcción de zapatas y dados de cimentación
- Construcción de estructura a base de PTR y polines
- Colocación de techumbre a base de lamina galvanizada
- Colocación de alumbrado

Escuelas beneficiadas

Jardín de niños	2
Primarias	5
Secundarias	5
Preparatorias	3



REPOSICION DE LINEAS DE AGUA POTABLE Y CONSTRUCCION DE LINEAS DE ALCANTARILLADO PLUVIAL EN DIVERAS ZONAS DEL MUNICIPIO DE MEXICALI

Descripción

- Reponer las líneas de agua potable en colonias donde así lo requieran
- Construir alcantarillado pluvial en colonias que no cuenten con este servicio

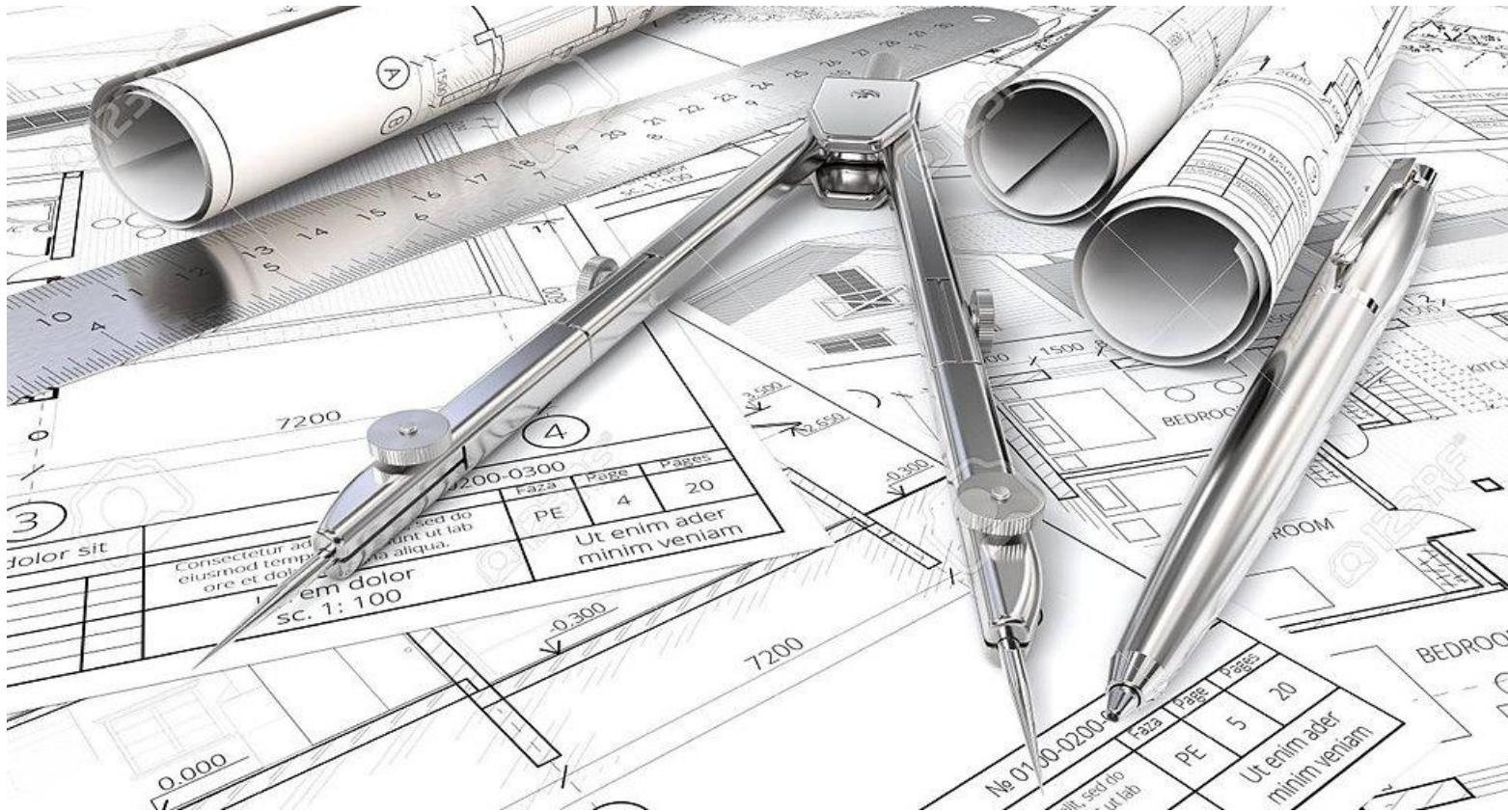


Inversión
\$ 11,585,853.63

Metas
3,083 ml



ELABORACION DE ESTUDIOS Y PROYECTOS



Descripción

- Estudios estructurales en varios pasos a desnivel de la ciudad
- Análisis de materiales para la elaboración de mezclas asfálticas, bases hidráulicas y sub bases hidráulicas.
- Estudios de control de calidad a las obras a ejecutar en 2022.

Ampliación
\$ 1,000,000.00

Metas
Estudios y proyectos



RESUMEN DE OBRAS

No.	SECTOR	DESCRIPCIÓN	INVERSION	META	BENEFICIARIOS
PRESUPUESTO PARTICIPATIVO 2022					
1	2	REHABILITACION DE SUPERFICIE DE RODAMIENTO DE LA AV. CARROCEROS SUR, DE CALZ. JUSTO SIERRA A CALLE K; Y AV. HERREROS SUR, DE CALZ. JUSTO SIERRA A CALLE I, COL. BUOCRATA, MEXICALI, B.C.	\$ 9,149,046.00	12,800 m2	3,662 hab
		SUBTOTAL PRESUPUESTO PARTICIPATIVO 2022	\$ 9,149,046.00		
FONDO DE APORTACIONES PARA EL FORTALECIMIENTO DE LOS MUNICIPIOS (FORTAMUN) 2022					
2	1, 2, 3, 4 y 5	MANTENIMIENTO 06 DE VIALIDADES CON BACHEO EN DIVERSAS VIALIDADES DE LA CIUDAD 2022	\$ 2,776,987.41	5,484 m2	50,000 hab
		SUBTOTAL FORTAMUN 2022	\$ 2,776,987.41		
PROGRAMA NORMAL (PRON) 2022					
2	1, 2, 3, 4 y 5	MANTENIMIENTO 06 DE VIALIDADES CON BACHEO EN DIVERSAS VIALIDADES DE LA CIUDAD 2022	\$ 1,223,012.59	2,416 m2	50,000 hab
3	2, 3, 4 y 5	MANTENIMIENTO 07 DE VIALIDADES CON BACHEO EN DIVERSAS VIALIDADES DE LA CIUDAD 2022	\$ 4,000,000.00	7,900 m2	50,000 hab
4	2, 4 y 5	MANTENIMIENTO 08 DE VIALIDADES CON BACHEO EN DIVERSAS VIALIDADES DE LA CIUDAD 2022	\$ 5,000,000.00	9,200 m2	50,000 hab
5	1 y 3	MANTENIMIENTO 09 DE VIALIDADES CON BACHEO EN DIVERSAS VIALIDADES DE LA CIUDAD 2022	\$ 5,000,000.00	9,200 m2	50,000 hab
6	1 y 3	MANTENIMIENTO 10 DE VIALIDADES CON BACHEO EN DIVERSAS VIALIDADES DE LA CIUDAD 2022	\$ 5,000,000.00	9,200 m2	50,000 hab
7	6, 7, 8 Y 9	MANTENIMIENTO 11 DE VIALIDADES CON BACHEO EN DIVERSAS VIALIDADES DEL VALLE DE MEXICALI 2022	\$ 7,000,000.00	10,000 m2	50,000 hab
8	1, 2, 3, 4 y 5	MANTENIMIENTO 12 DE VIALIDADES CON BACHEO EN DIVERSAS VIALIDADES DE LA CIUDAD 2022	\$ 10,000,000.00	8,800 m2	100,000 hab
9	2, 3, 4 y 5	MANTENIMIENTO 13 DE VIALIDADES CON BACHEO EN DIVERSAS VIALIDADES DE LA CIUDAD 2022	\$ 10,000,000.00	8,800 m2	100,000 hab
10	N/A	ELABORACION DE ESTUDIOS Y PROYECTOS	\$ 1,000,000.00		N/A
		SUBTOTAL PROGRAMA NORMAL (PRON) 2022	\$ 48,223,012.59		



RESUMEN DE OBRAS



No.	SECTOR	DESCRIPCIÓN	INVERSION	META	BENEFICIARIOS
FONDO DE APORTACIONES PARA LA INFRAESTRUCTURA SOCIAL (FAIS) 2022					
11	2	REHABILITACION DE SUPERFICIE DE RODAMIENTO DE LA CALZ. ANAHUAC, DE BLVR. LAZARO CARDENAS A AV. PONTEVEDRA, MEXICALI, B.C.	\$ 12,066,414.03	17,200 m2	150,000 hab
12	7	CONSTRUCCION DE CUBIERTA METALICA EN ESC. SECUNDARIA GRAL. 49 GRAL. LÁZARO CARDENAS, EJ. QUINTANA ROO, VALLE DE MEXICALI, B.C.	\$ 2,375,000.00	1 CUBIERTA	253 alumnos
13	1	CONSTRUCCION DE CUBIERTA METALICA EN ESC. PRIMARIA MARIANO MATAMOROS, COL. ALAMITOS, MEXICALI, B.C.	\$ 2,065,000.00	1 CUBIERTA	242 alumnos
14	3	CONSTRUCCION DE CUBIERTA METALICA EN EL ESC. SECUNDARIA TÉCNICA 32, FRACC. VILLA BONITA, MEXICALI, B.C.	\$ 1,700,000.00	1 CUBIERTA	663 alumnos
15	6	CONSTRUCCION DE CUBIERTA METALICA EN PREPARATORIA CBTA 41, EJ. TEHUANTEPEC, VALLE DE MEXICALI, B.C.	\$ 2,375,000.00	1 CUBIERTA	827 alumnos
16	2	CONSTRUCCION DE CUBIERTA METALICA EN ESC. PRIMARIA FERROCARRIL SONORA-BAJA CALIFORNIA, FRACC. FERROCARRIL, MEXICALI, B.C.	\$ 920,500.00	1 CUBIERTA	98 alumnos
17	4	CONSTRUCCION DE CUBIERTA METALICA EN PREPARATORIA CBTIS 140, FRACC. VILLANOVA, MEXICALI, B.C.	\$ 2,065,000.00	1 CUBIERTA	2,688 alumnos
18	3	CONSTRUCCION DE CUBIERTA METALICA EN PREPARATORIA CETIS 75, COL. MEXICALI II, MEXICALI, B.C.	\$ 1,700,000.00	1 CUBIERTA	2,092 alumnos
19	2	CONSTRUCCION DE CUBIERTA METALICA EN ESC. PRIMARIA SOROPTIMISTA, COL. LIBERTAD, MEXICALI, B.C.	\$ 1,220,000.00	1 CUBIERTA	217 alumnos
20	7	CONSTRUCCION DE CUBIERTA METALICA EN ESC. PRIMARIA JIQUILPAN, EJ. JIQUILPAN, VALLE DE MEXICALI	\$ 1,706,000.00	1 CUBIERTA	248 alumnos
21	2	CONSTRUCCION DE CUBIERTA METALICA EN JARDIN DE NIÑOS PIPILA, COL. EX EJIDO ZACATECAS, MEXICALI, B.C.	\$ 1,270,000.00	1 CUBIERTA	43 alumnos
22	3	CONSTRUCCION DE CUBIERTA METALICA EN ESC. PRIMARIA JUVENTUD MILENIO, FRACC. NUEVO MILENIO, MEXICALI, B.C.	\$ 1,100,500.00	1 CUBIERTA	47 alumnos
23	1	CONSTRUCCION DE CUBIERTA METALICA EN ESC. TECNICA 45 AÑO DE MORELOS, COL. MIRAFLORES, MEXICALI, B.C.	\$ 1,142,000.00	1 CUBIERTA	130 alumnos



RESUMEN DE OBRAS

No.	SECTOR	DESCRIPCIÓN	INVERSION	META	BENEFICIARIOS
FONDO DE APORTACIONES PARA LA INFRAESTRUCTURA SOCIAL (FAIS) 2022					
24	3	CONSTRUCCION DE CUBIERTA METALICA EN ESC. SECUNDARIA 46 PROFESOR ANGEL QUIROZ DIAZ, GONZALEZ ORTEGA, MEXICALI, B.C.	\$ 1,220,000.00	1 CUBIERTA	373 alumnos
25	2	CONSTRUCCION DE CUBIERTA METALICA EN ESC. SECUNDARIA 56 GUILLERMO GONZALEZ CAMARENA, COL. EX EJIDO ZACATECAS, MEXICALI, B.C.	\$ 2,065,000.00	1 CUBIERTA	301 alumnos
26	1	CONSTRUCCION DE CUBIERTA METALICA EN JARDIN DE NIÑOS LUCIA GOUT, COL. INDEPENDENCIA, MEXICALI, B.C.	\$ 1,142,000.00	1 CUBIERTA	130 alumnos
27	3	REHABILITACION DE LINEAS DE AGUA POTABLE EN AV. RIO AMECA, AV. RIO CASAS GRANDES, AV. RIO DE CARMEN Y AV. RIO SANTAMARIA, DE CALLE PRIMERA A CALLE TERCERA, COL. AMP. GONZALEZ ORTEGA PONIENTE, MEXICALI, B.C.	\$ 2,104,659.78	756 m2	3,031 hab
28	5	REHABILITACION DE LINEA DE AGUA POTABLE EN AV. LUNA, DE CALLE SATELITE A CALLE GALAXIA, COL. SANTA ISABEL, MEXICALI, B.C.	\$ 465,245.03	261 ml	104 hab
29	5	REHABILITACION DE LINEA DE AGUA POTABLE EN AV. VENUS, DE CALLE DE LA CORREGIDORA A CALLE DEL SOL, COL. SANTA ISABEL, MEXICALI, B.C.	\$ 945,915.03	410 ml	341 hab
30	5	CONSTRUCCION DE LINEAS DE AGUA POTABLE EN CALLE ABELARDO L. RODRIGUEZ, DE AV. ANTARES A AV. CASTOR; Y EN CALLE GRAL. GILDARDO MAGAÑA, CALLE JUAN FELIPE RICO Y CALLE EPIGMENIO IBARRA, DE AV. SANCHEZ TABOADA A AV. ING. RAUL SANCHEZ DIAZ E., COL. ESTRELLA, MEXICALI, B.C.	\$ 2,661,043.44	1,065 ml	1,275 hab
31	4	REHABILITACION DE LINEA DE AGUA POTABLE EN AV. DINAMARCA, DE CALLE YUGOSLAVIA A CALZ. LUIS ECHEVERRIA, COL. POPULAR NACIONALISTA, MEXICALI, B.C.	\$ 1,206,292.84	385 ml	433 hab
32	1	CONSTRUCCION DE LINEA DE ALCANTARILLADO PLUVIAL EN CALLE ALFONSO GARCIA GONZALEZ, COL. EX EJIDO COAHUILA, MEXICALI, B.C.	\$ 1,838,835.24	284 ml	2,611 hab
33	2	CONSTRUCCION DE LINEA DE ALCANTARILLADO PLUVIAL EN AV. ZACATECANO, COL. EX EJIDO ZACATECAS, MEXICALI, B.C.	\$ 2,363,862.27	222 ml	4,634 hab
34	4, 6, 7, 8 Y 9	OBRAS DE ELECTRIFICACION EN DIVERSAS COLONIAS DE MEXICALI Y SU VALLE (CONVENIO CFE)	\$ 3,539,944.71	9 COLONIAS	329 hab
SUBTOTAL FAIS 2022			\$ 51,258,212.37		
INVERSION TOTAL			\$ 111,407,258.37		



No.	FONDO	INVERSION	METAS
1	PRESUPUESTO PARTICIPATIVO 2022	\$ 9,149,046.00	12,800 m2
2	FORTAMUN 2022	\$ 2,776,987.41	5,484 m2
3	PROGRAMA NORMAL (PRON) 2022	\$ 48,223,012.59	65,516 m2
4	FONDO DE APORTACIONES PARA LA INFRAESTRUCTURA SOCIAL (FAIS) 2022	\$ 51,258,212.37	17,200 m2 15 cubiertas 3,083 ml
TOTAL		\$ 111,407,258.37	



**GOBIERNO
DE MEXICALI**



**UNIENDO
ESFUERZOS**
24 Ayuntamiento

