

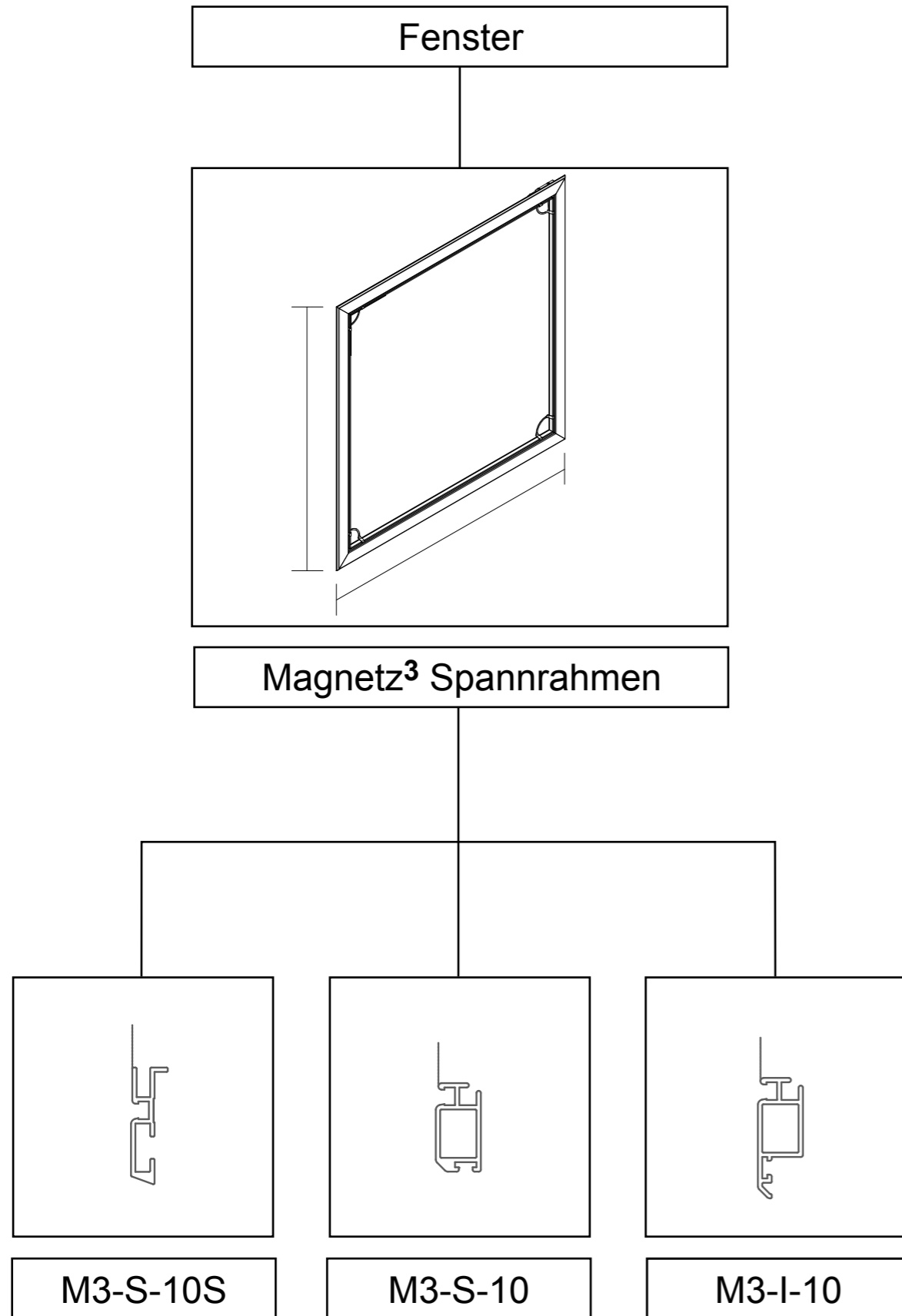


# MAGNETZ<sup>3</sup>

## Insektenschutz Spannrahmen

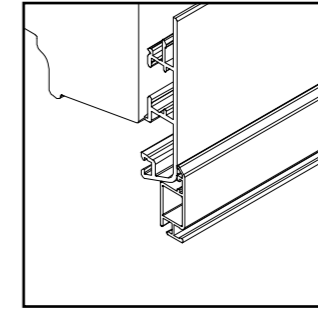
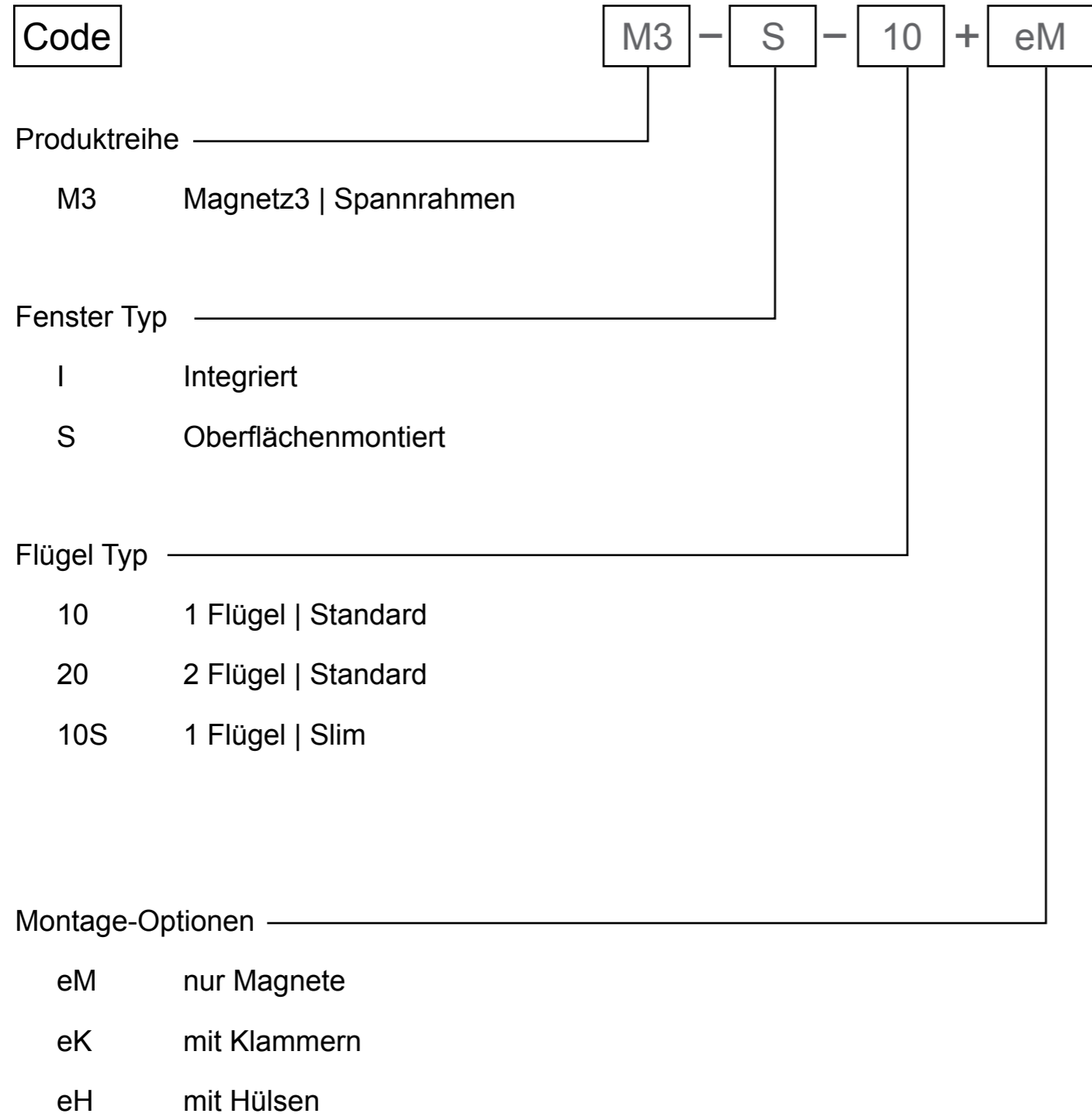
NEXT  
GENERATION  
INSECT SCREEN

  
VILANOVA

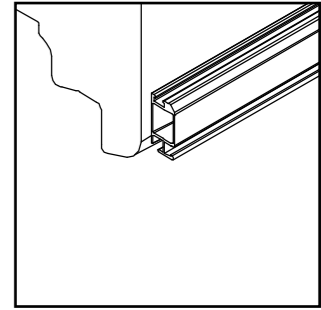


Fenster	Code	M3 Code		
			4	
M3-S-10S	M3-S-10S Holz   Alu Einbaumöglichkeiten Bestellangaben		12	
			13	
	M3-S-10S Holz Einbaumöglichkeiten Bestellangaben		14	
			15	
	M3-S-10S Kunststoff Einbaumöglichkeiten Bestellangaben		16	
			17	
	M3-S-10	M3-S-10 Holz   Alu Einbaumöglichkeiten Bestellangaben		18
				22
			23	
M3-S-10 Holz Einbaumöglichkeiten Bestellangaben			24	
			25	
M3-S-10 Kunststoff Einbaumöglichkeiten Bestellangaben			26	
			27	
M3-S-10+P Holz   Alu, Holz oder Kunststoff Einbaumöglichkeiten Bestellangaben			28	
			32	
		33		
M3-I-10	M3-I-10 Holz   Alu Einbaumöglichkeiten Bestellangaben		34	
			38	
			39	
	M3-I-10 Holz Einbaumöglichkeiten Bestellangaben		40	
			41	
	M3-I-10 Kunststoff Einbaumöglichkeiten Bestellangaben		42	
			43	
	Profilbreite		44	
	M3-I-20	M3-I-20 Zweiflügelige Fenster Bestellangaben		46
			50	
Optionen	M3 Optionen		52	

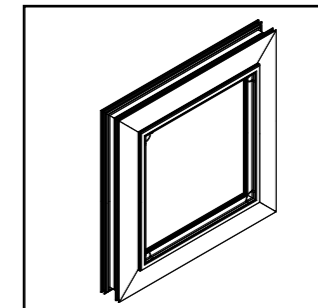
## Insektenschutz Spannrahmen



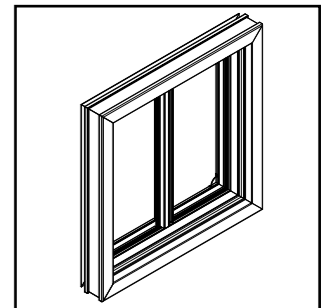
I



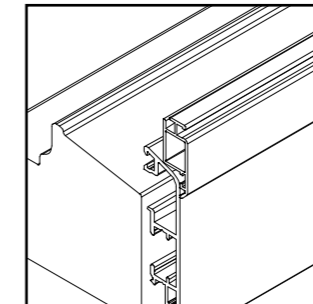
S



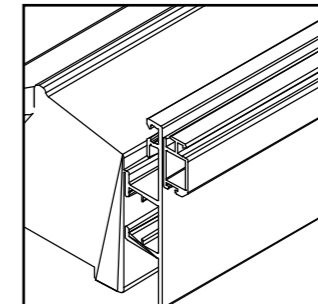
10



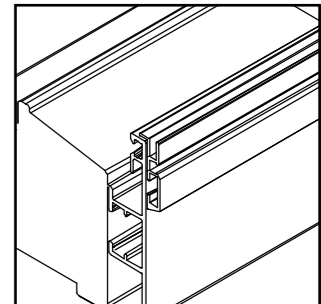
20



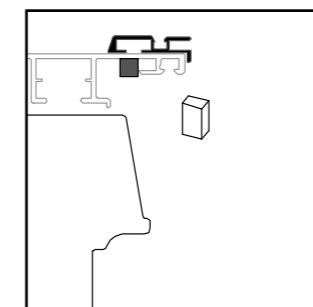
Standard



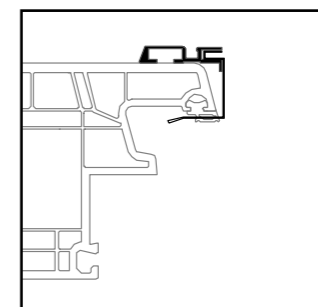
Standard



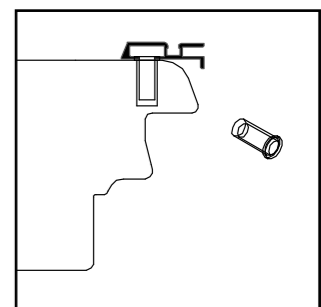
Slim



eM



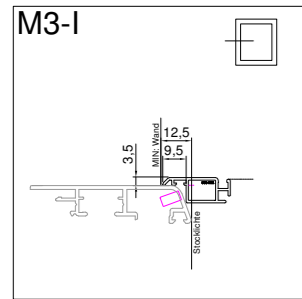
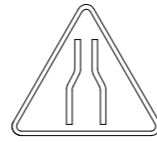
eK



eH

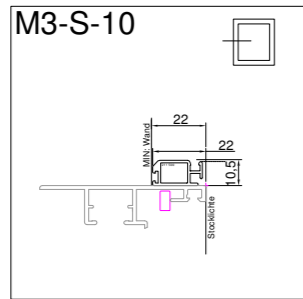


# MAGNETZ<sup>3</sup>



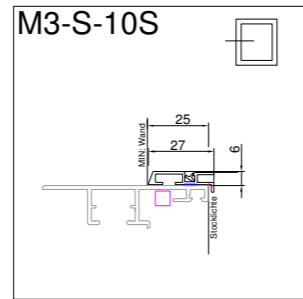
M3-I

T = 3,5 mm  
B = 12,5 mm



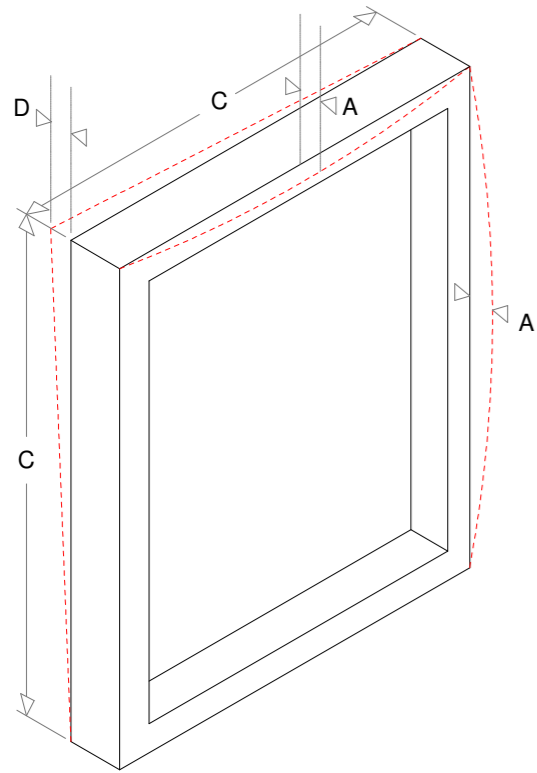
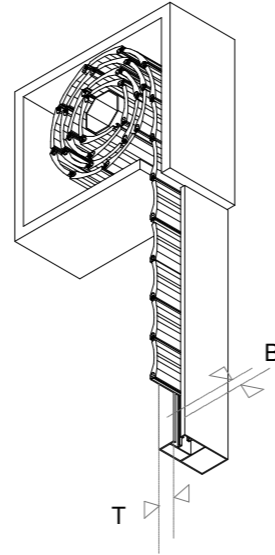
M3-S-10

T = 10,5 mm  
B = 22 mm



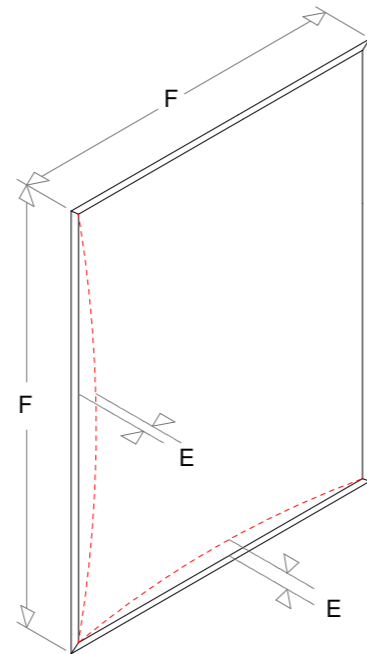
M3-S-10S

T = 6 mm  
B = 25 mm



Fenster

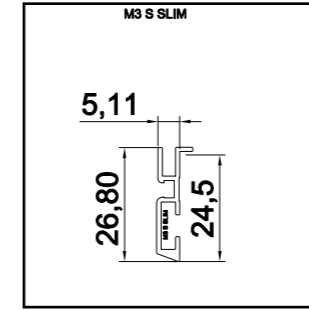
A : Max: 1.5 mm | 0 < C < 1500 mm  
Max: 3 mm | 1500 < C < 3000 mm  
D : Max: 4 mm | 0 < C < 1500 mm  
Max: 8 mm | 1500 < C < 3000 mm



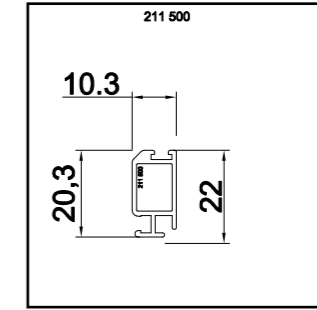
Insektenschutz

E : Max: 1,5 mm | 0 < F < 1500 mm  
Max: 3 mm | 1500 < F < 3000 mm

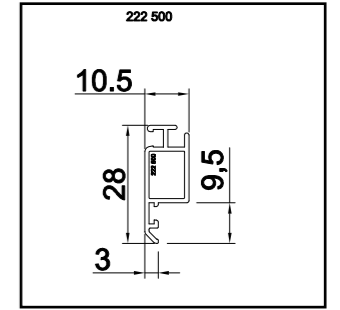
W-M3



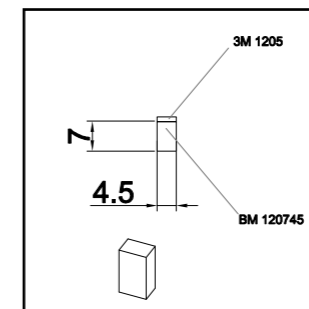
M3-S-10S



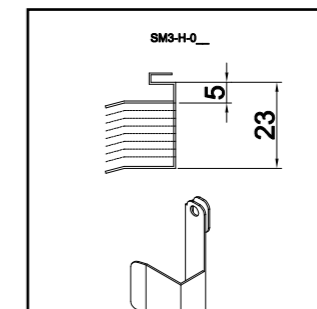
M3-S-10



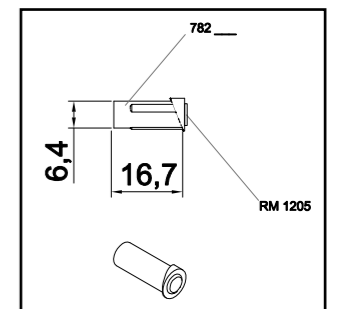
M3-I-10



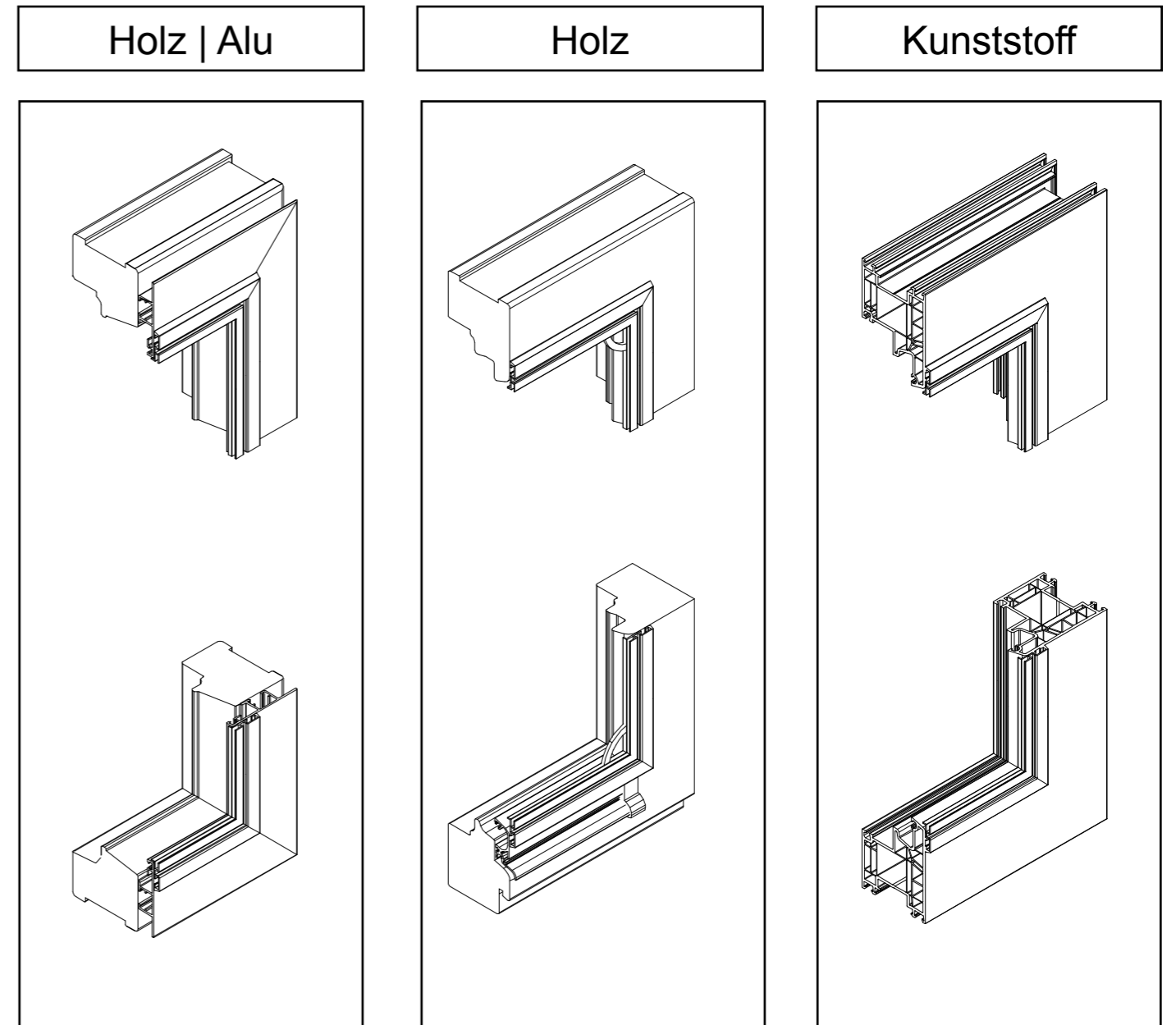
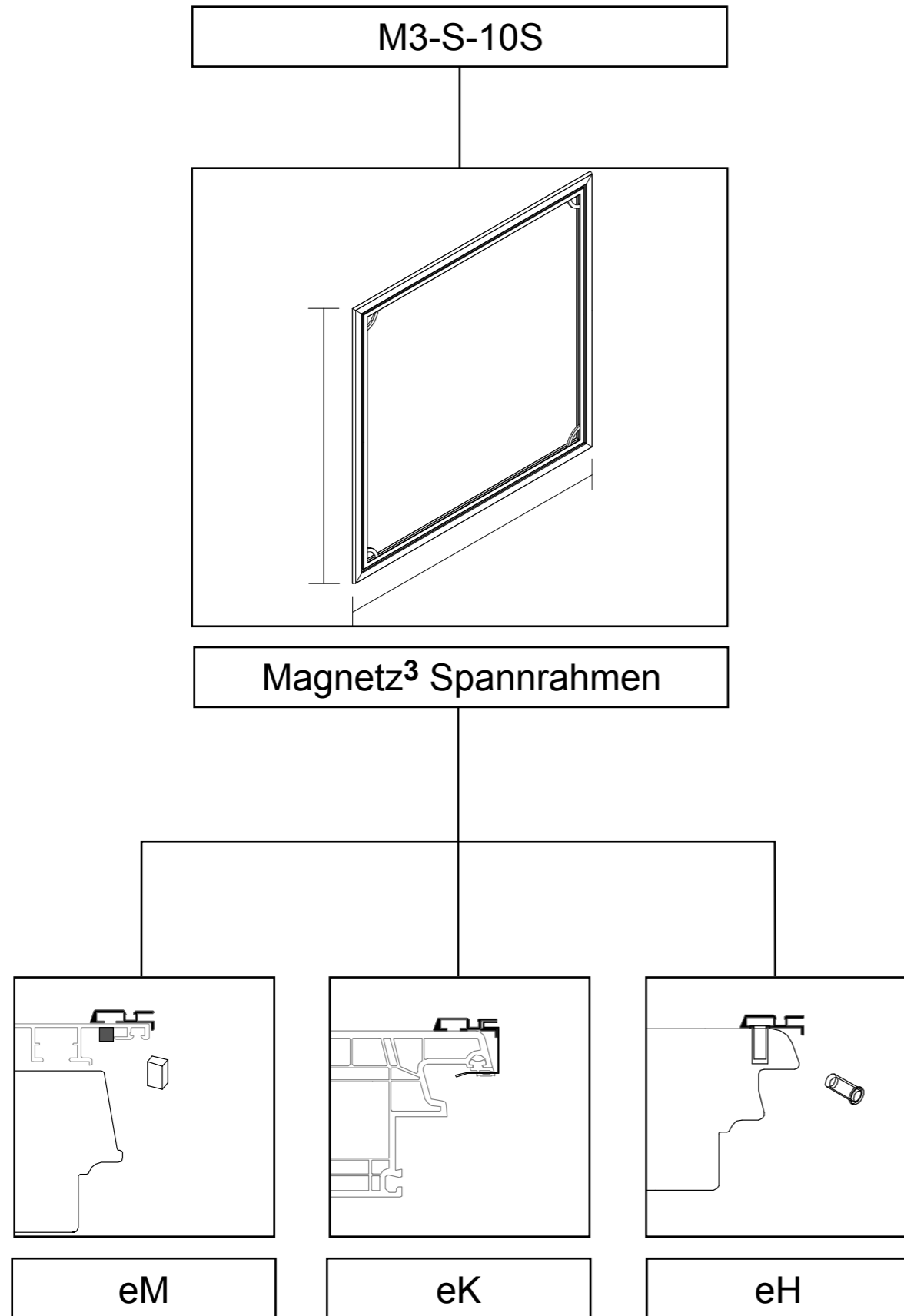
eM



eV

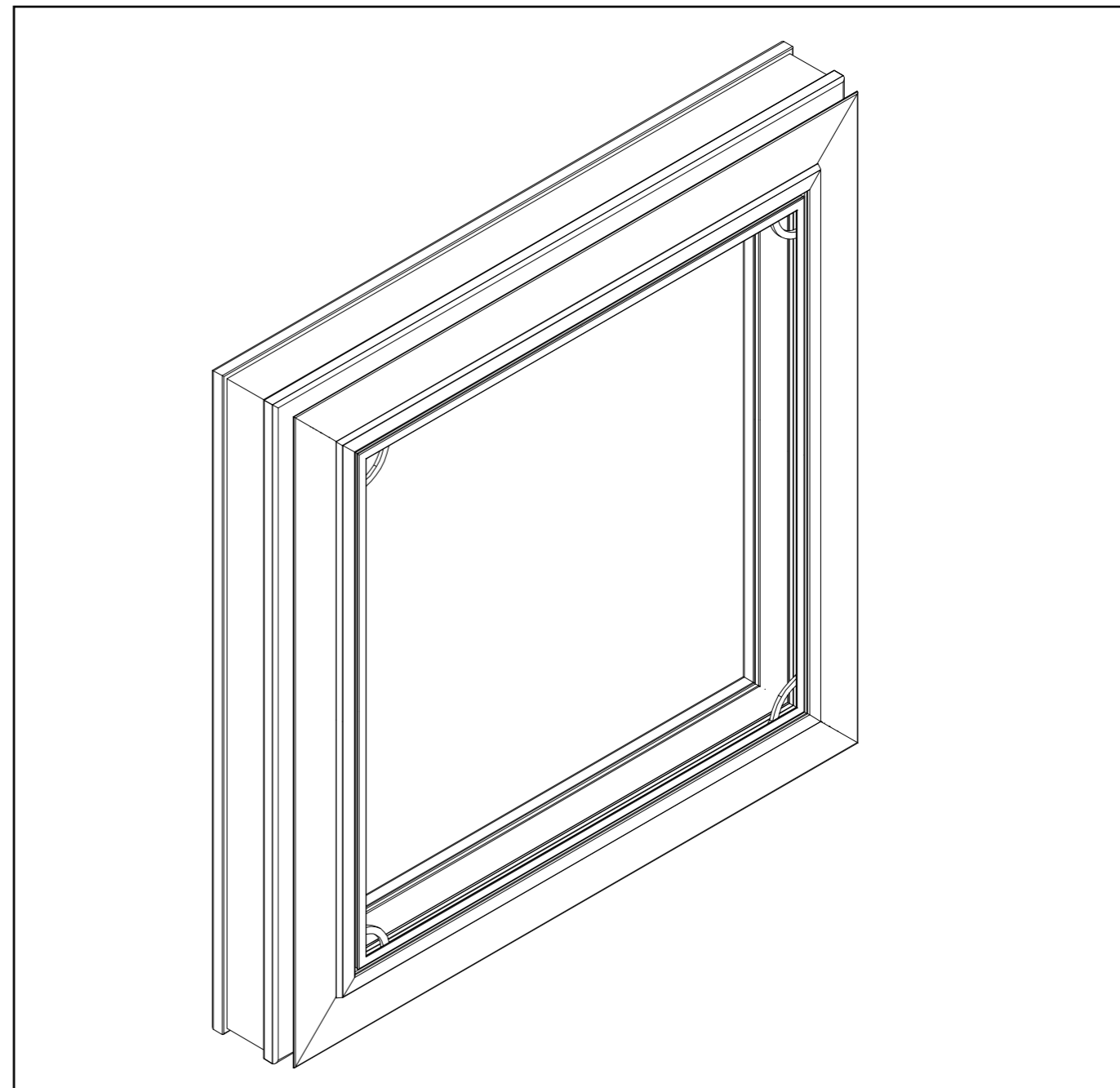
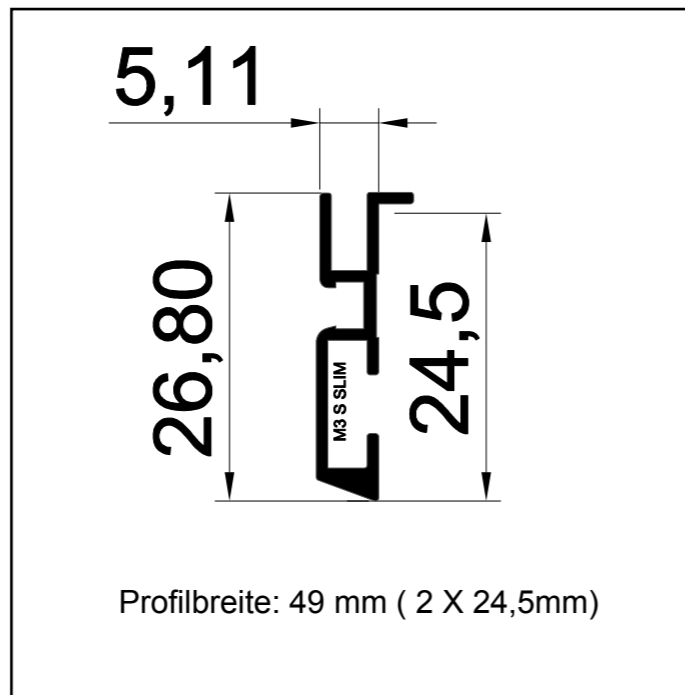
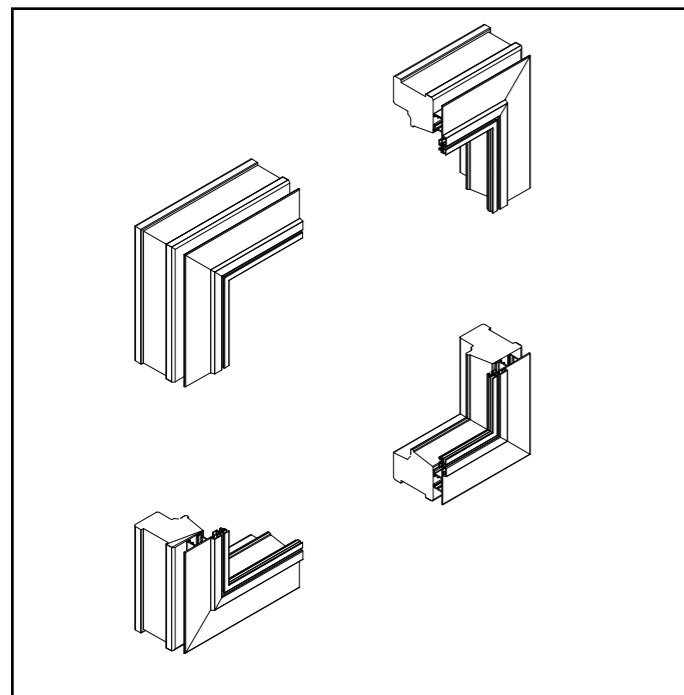
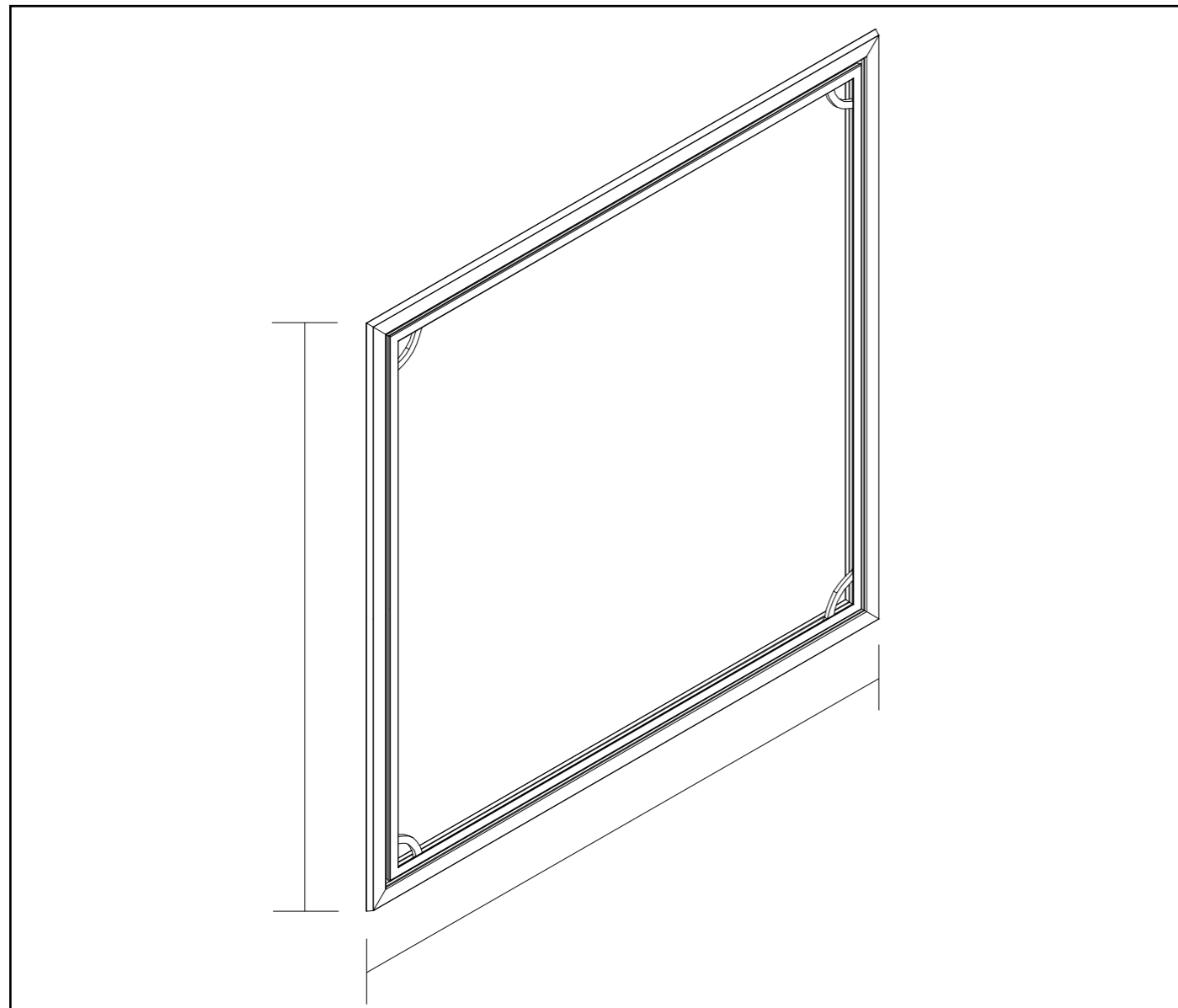


eP



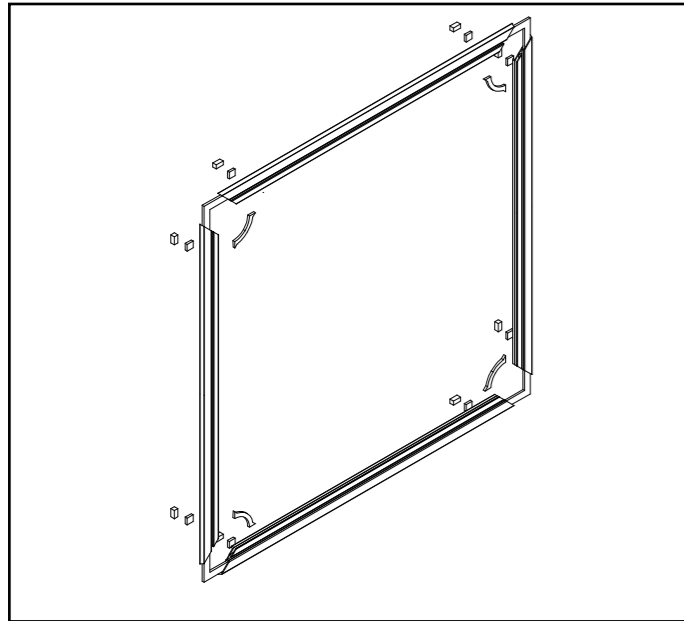
Code	Einbaumöglichkeiten			Optionen			
	eM	eK	eH	BD	Schweißen	Trapez	Rund
<b>M3-S-10S</b>							
Holz   ALU	✓	✓	✓			✓	✓
Holz		✓	✓			✓	✓
Kunststoff		✓	✓			✓	✓

eM	nur Magnete						
eK	mit Klammern	1	nur ein Typ				
eH	mit Hülsen						
BD	Bürstendichtung						



Code	Max (mm)		UV Max (mm)		UV Max (mm)	
	Breite	Höhe	Breite	Höhe	Breite	Höhe
<b>M3-S-10S</b>						
Holz   ALU	3500	3500	2400	3500	3500	2400
Holz	2500	3000	2400	3000	2500	2400
Kunststoff	2500	3000	2400	3000	2500	2400

Maximale Gewebearten (mm)					
UV	UltraVue   Transparent	2400	AL	Aluminiumgewebe	1500
BV	BetterVue   Über	2400	ED	Edelstahlgewebe	1200
ST	Standard	3200	VP	Pollen-Protection aus Polyester	1200



Einbaumöglichkeiten:

Optionen 1.1: Nur Magnete - Code: eM

Bspw: M3-S-10S [ eM ]

Optionen 1.2: Mit Klammern - Code: eK

Bspw: M3-S-10S [ eK ]

Seite 14: Code für Klammern!

**Bestellangaben** Profilbreite: 49 mm ( 2 X 24,5mm)

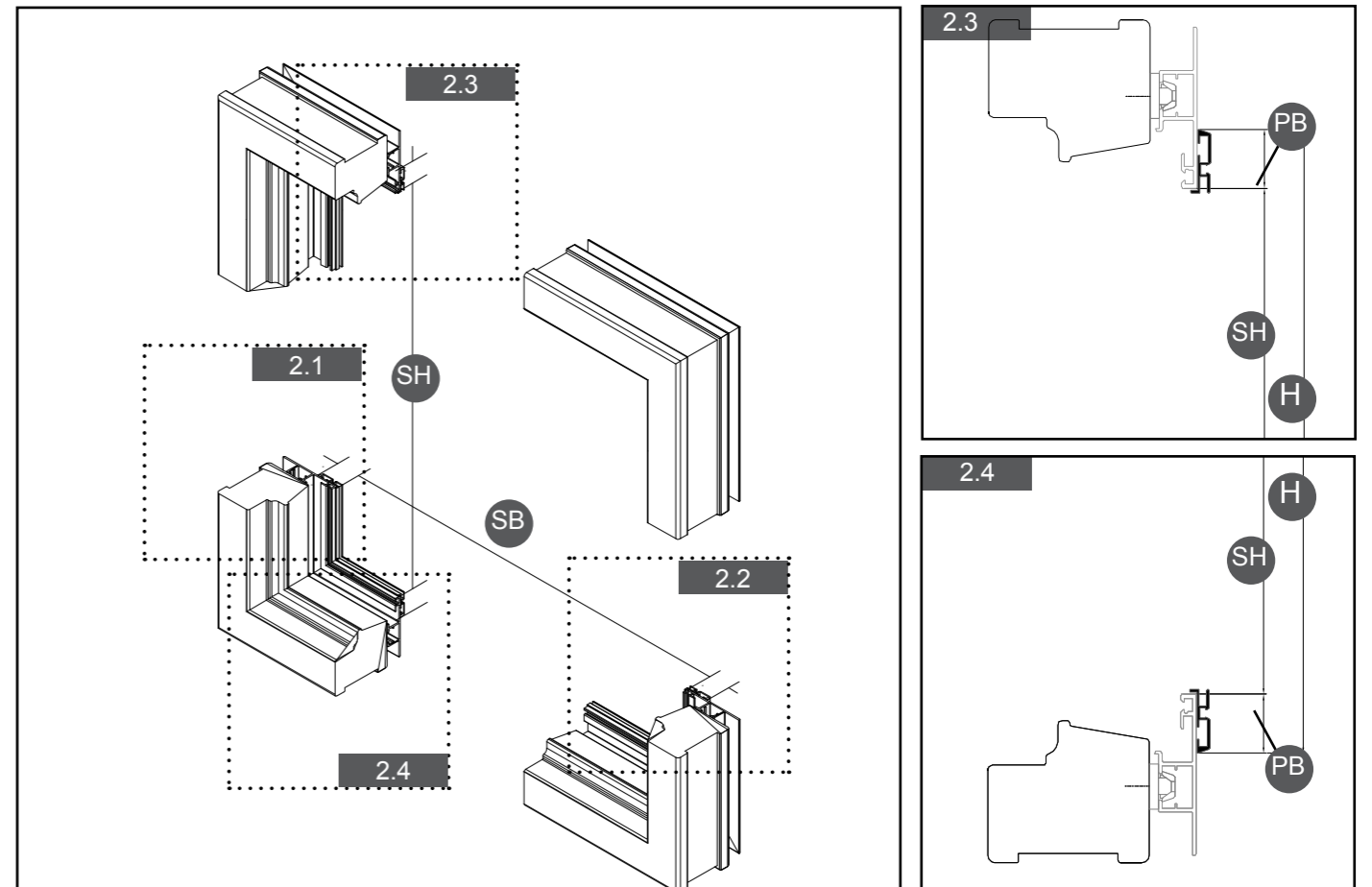
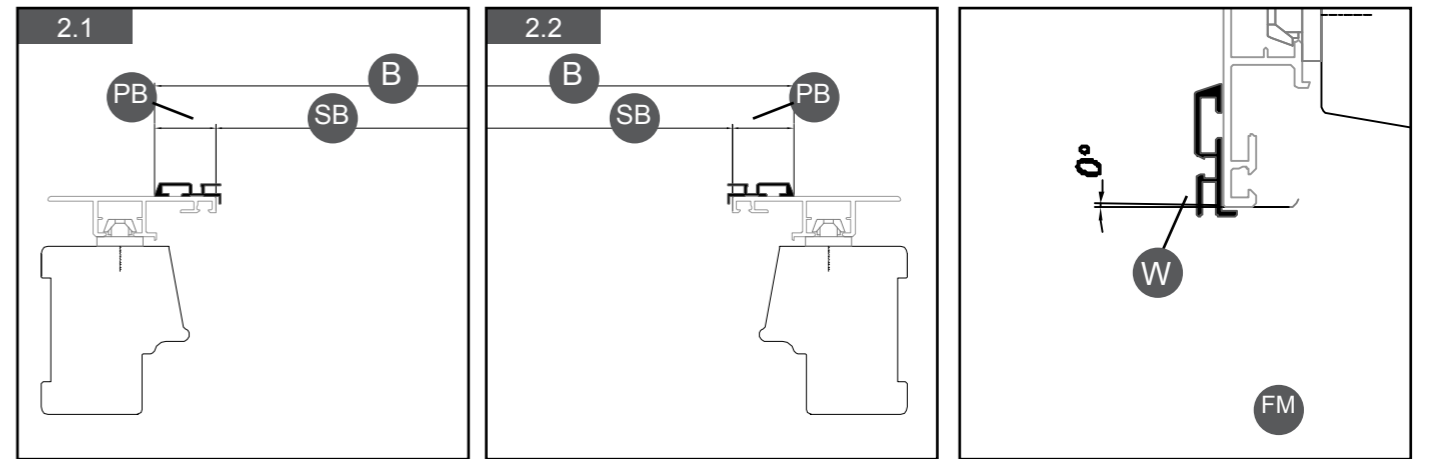
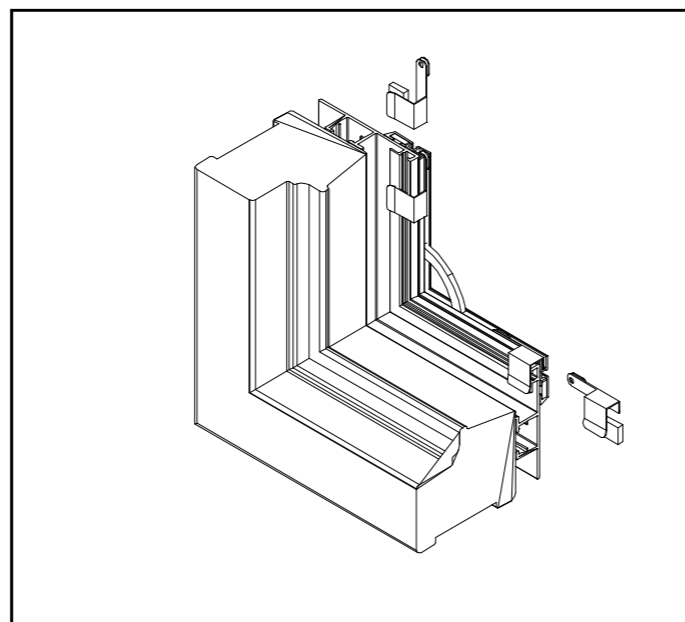
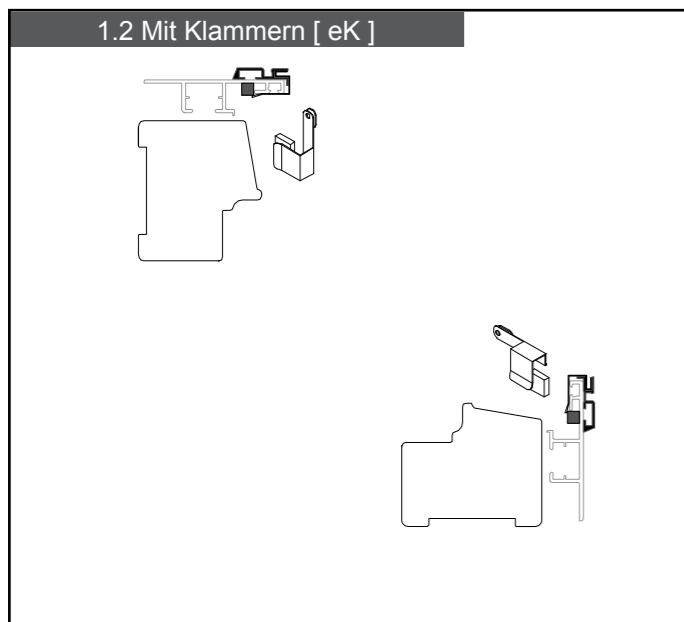
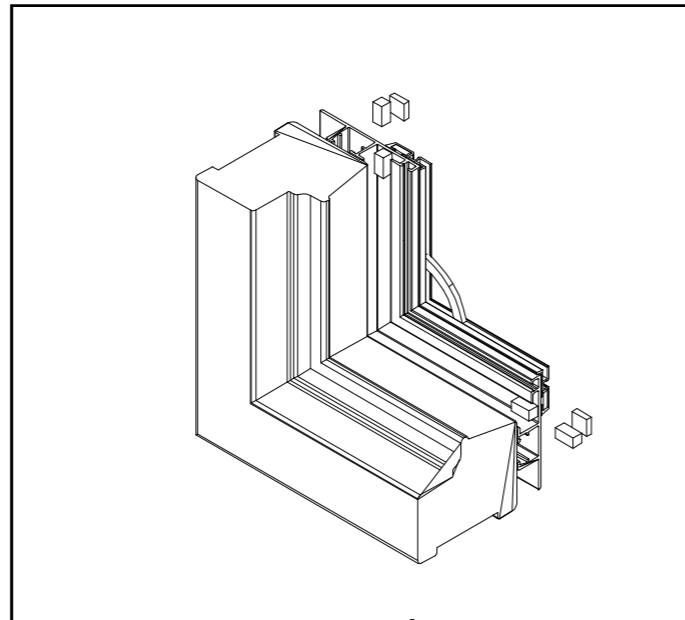
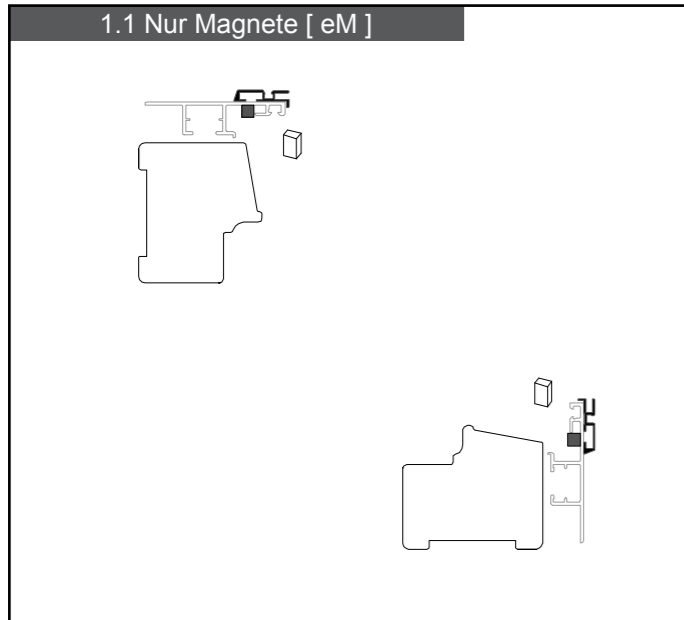
**B** Breite: **SB** Stocklichte + ( 2 x **PB** Profilbreite)

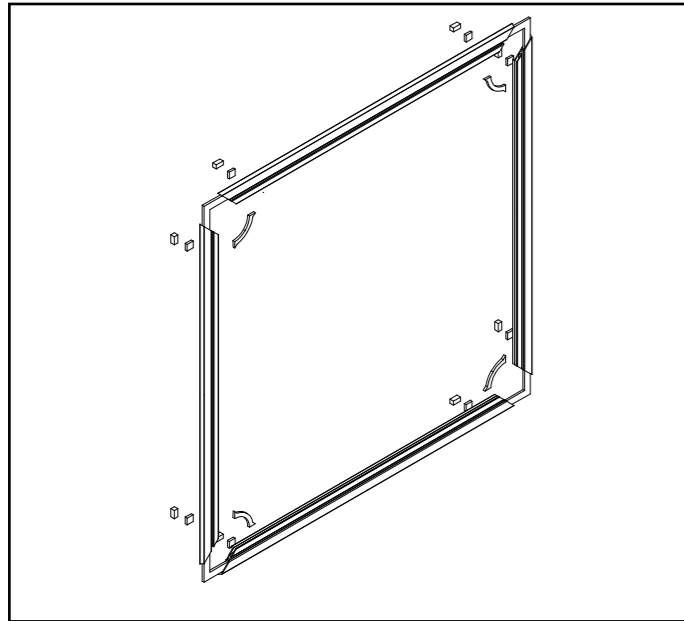
Bspw: 1049 mm : 1000mm + 2 x 24,5 mm (Code: F18)

**H** Höhe: **SH** Stocklichte + ( 2 x **PB** Profilbreite)

Bspw: 1249 mm : 1200mm + 2 x 24,5 mm (Code: F18)

Bestellangaben: B:1049 mm x H: 1249 (Code: M3-S-10S [eK] F18)





Einbaumöglichkeiten:

Optionen 1.1: Mit Hülsen - Code: eHM

Bspw: M3-S-10S [ eHM ]

Optionen 1.2: Mit Klammern - Code: eK

Bspw: M3-S-10S [ eK ]

Seite 14: Code für Klammern!

**Bestellangaben** Profilbreite: 49 mm ( 2 X 24,5mm)

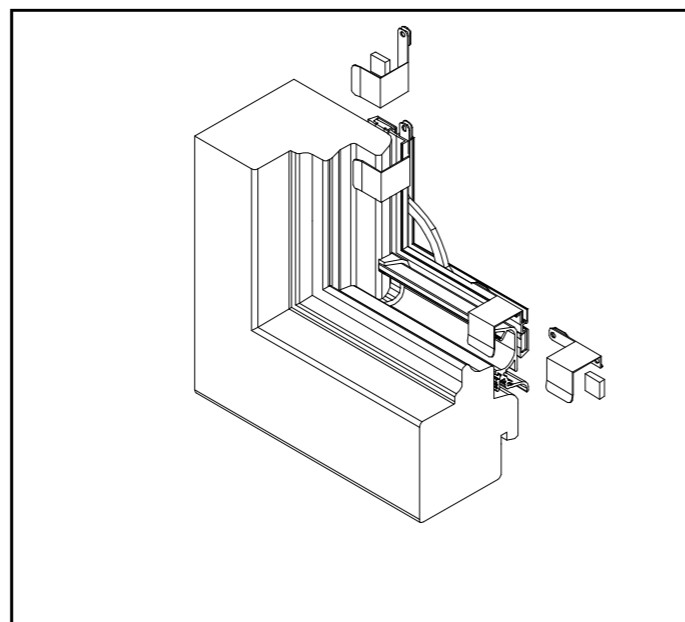
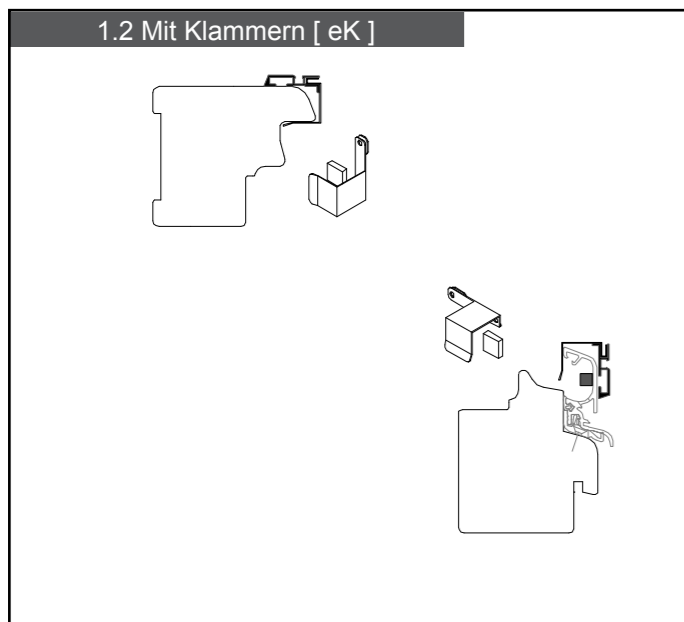
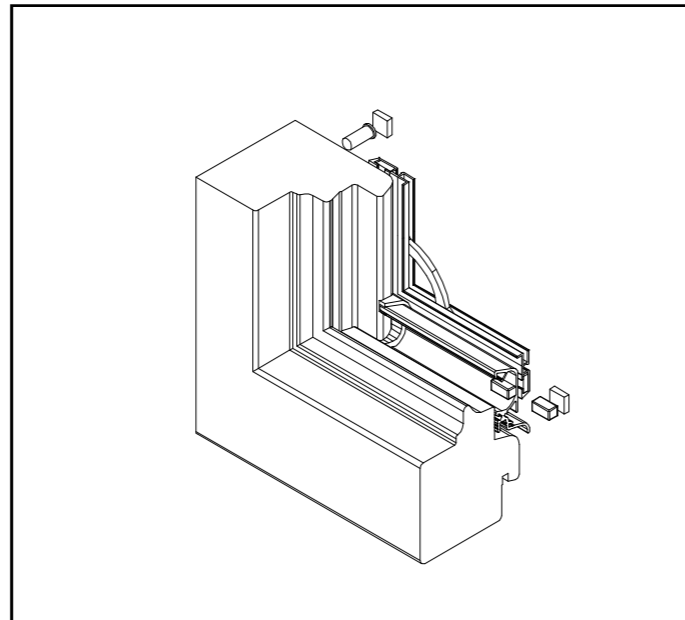
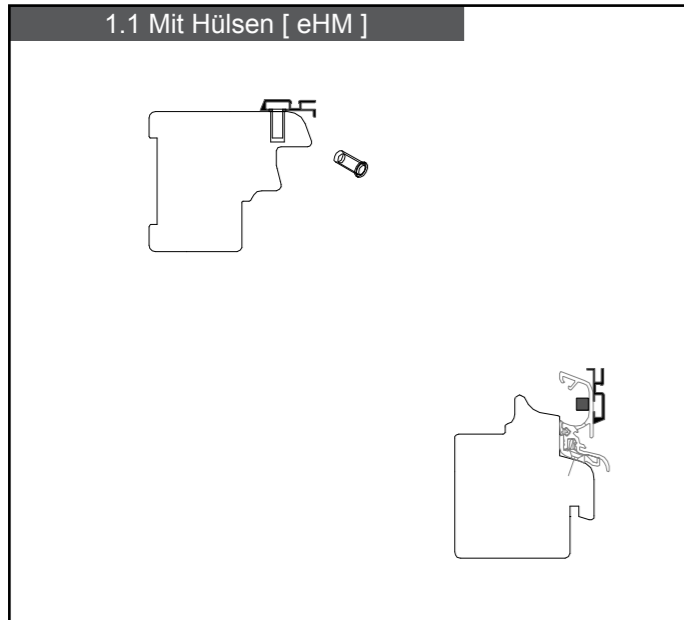
**B** Breite: **SB** Stocklichte + ( 2 x **PB** Profilbreite)

Bspw: 1049 mm : 1000mm + 2 x 24,5 mm (Code: F18)

**H** Höhe: **SH** Stocklichte + ( 2 x **PB** Profilbreite)

Bspw: 1249 mm : 1200mm + 2 x 24,5 mm (Code: F18)

Bestellangaben: B:1049 mm x H: 1249 (Code: M3-S-10S [eK] F18)



2.1

2.2

2.3

2.4

2.1

2.2

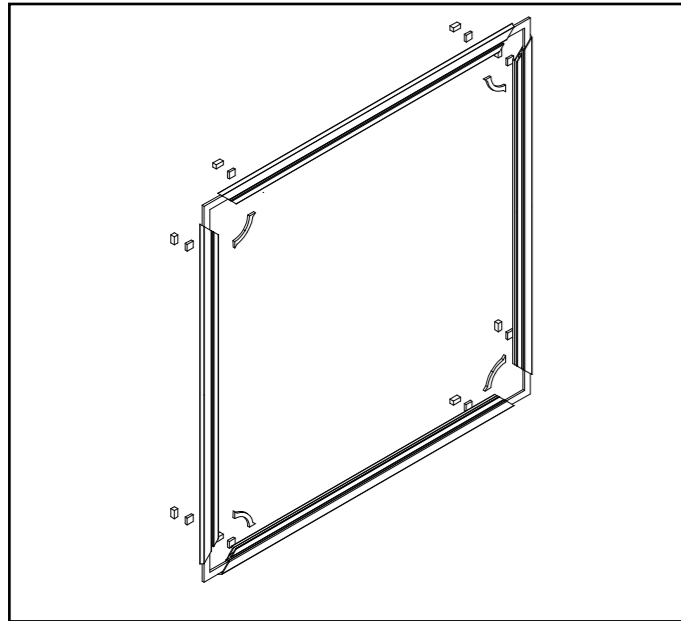
2.3

2.4

2.3

2.4





Einbaumöglichkeiten:

Optionen 1.1: Mit Hülsen - Code: eHM

Bspw: M3-S-10S [eH]

Optionen 1.2: Mit Klammern - Code: eK

Bspw: M3-S-10S [eK]

Seite 14: Code für Klammern!

**Bestellangaben** Profilbreite: 49 mm ( 2 X 24,5mm)

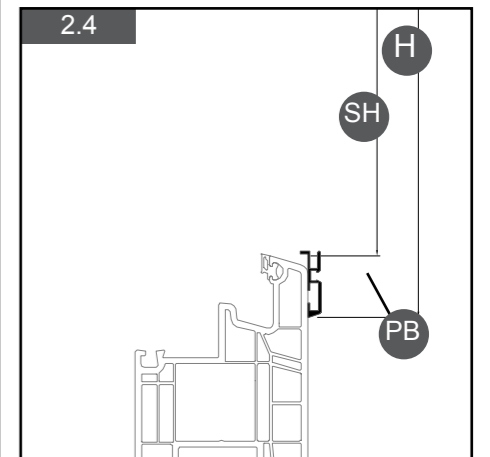
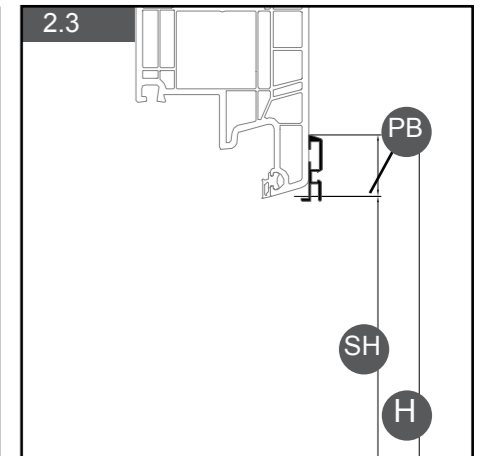
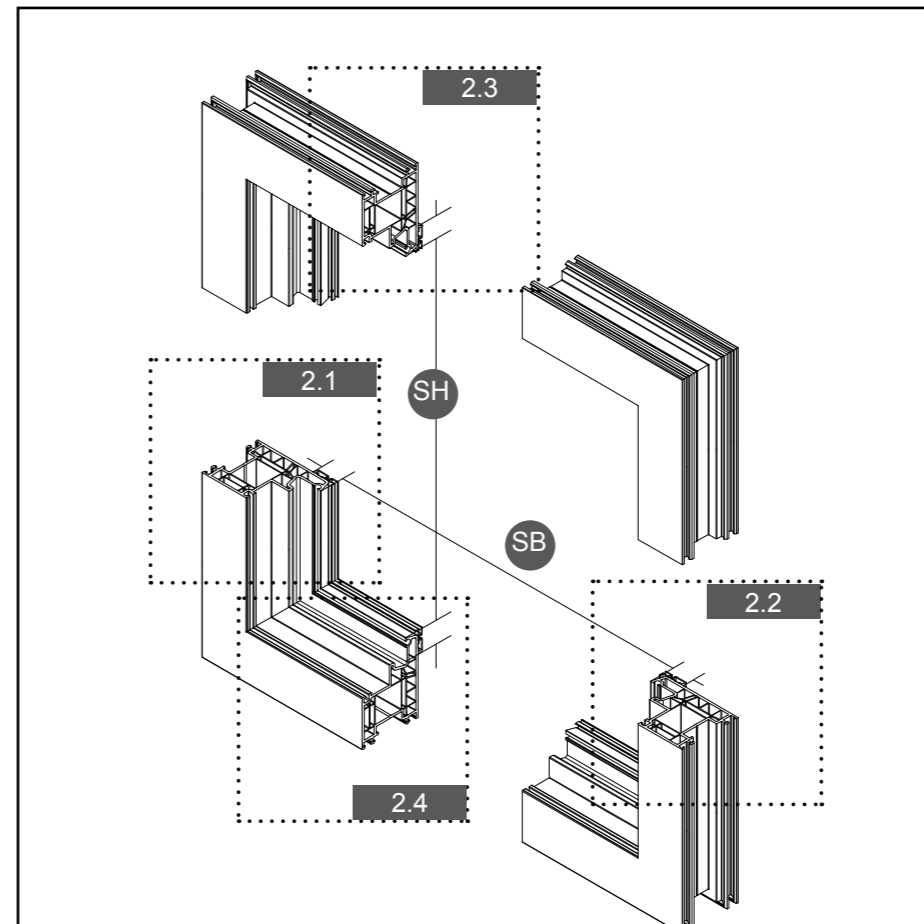
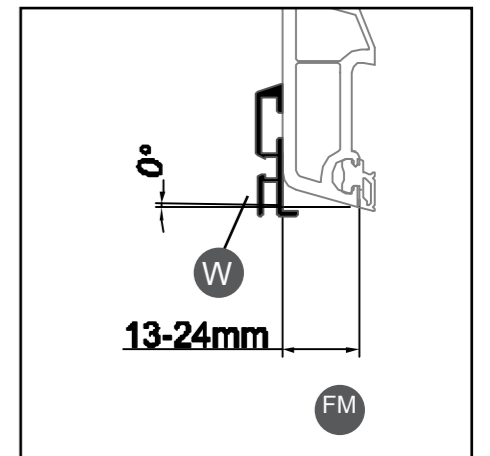
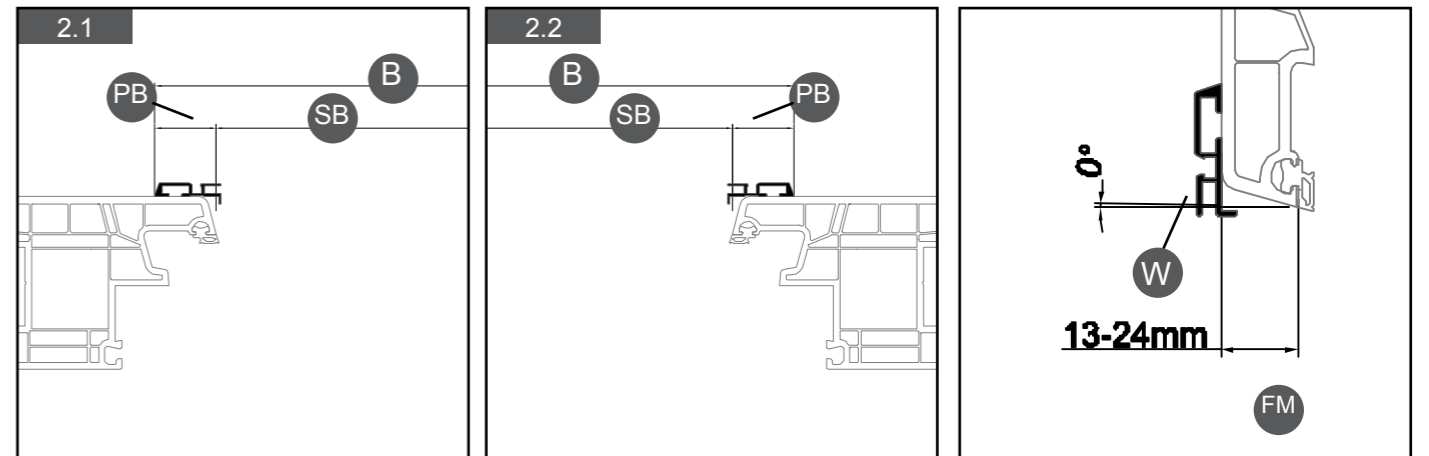
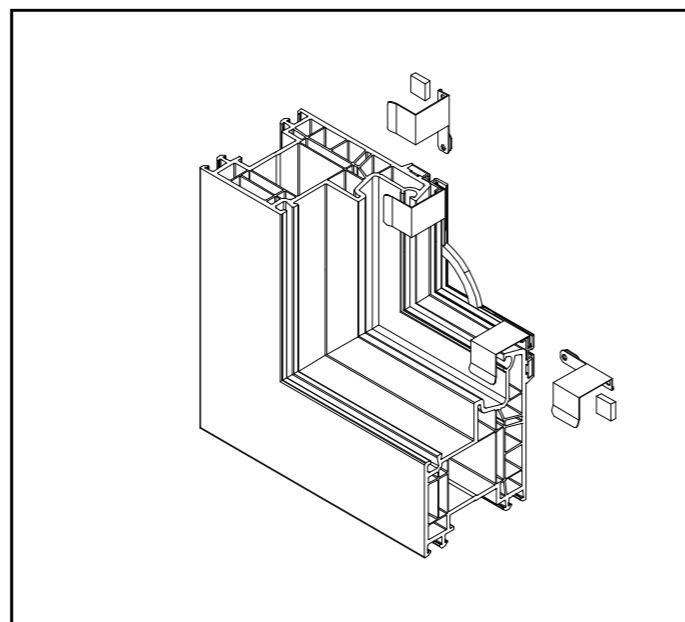
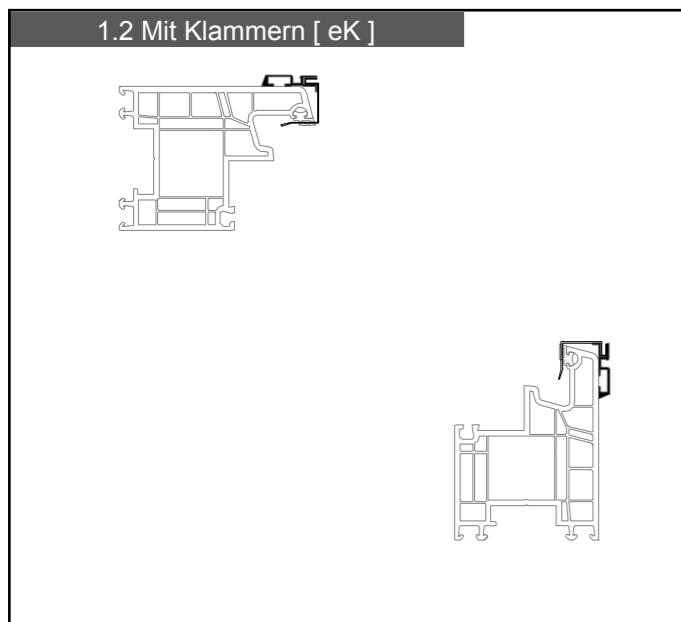
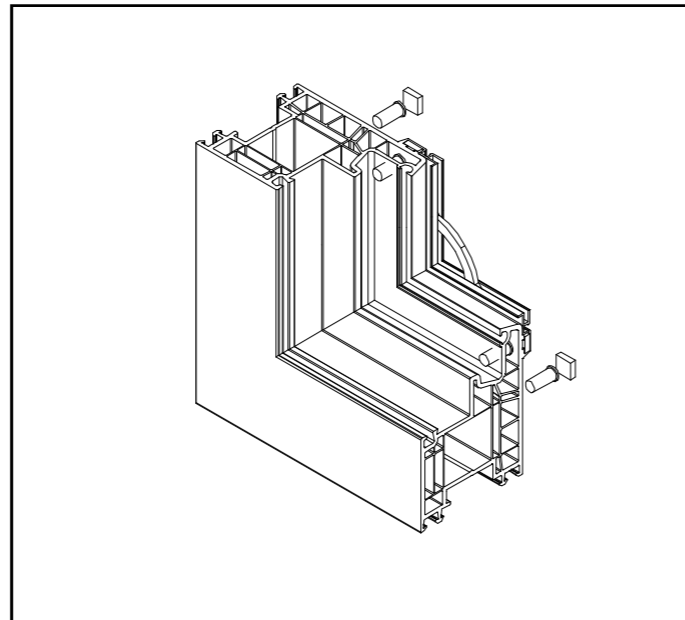
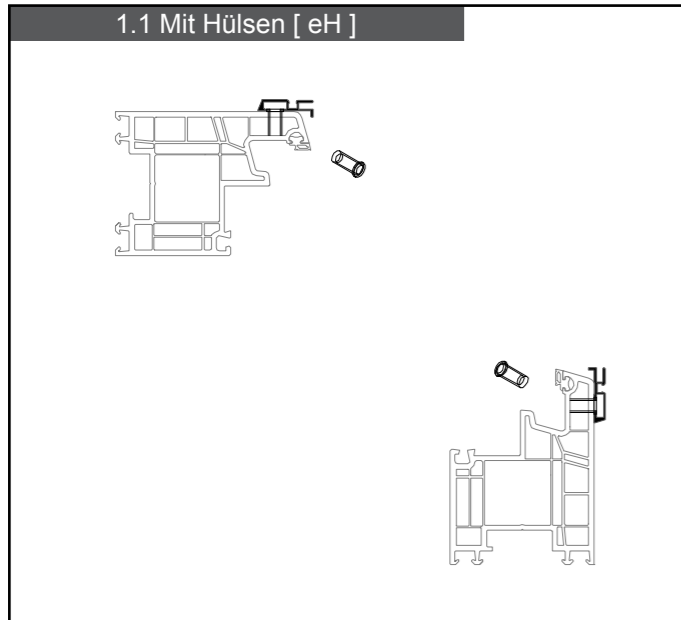
**B** Breite: **SB** Stocklichte + (2 x **PB** Profilbreite)

Bspw: 1049 mm : 1000mm + 2 x 24,5 mm (Code: F18)

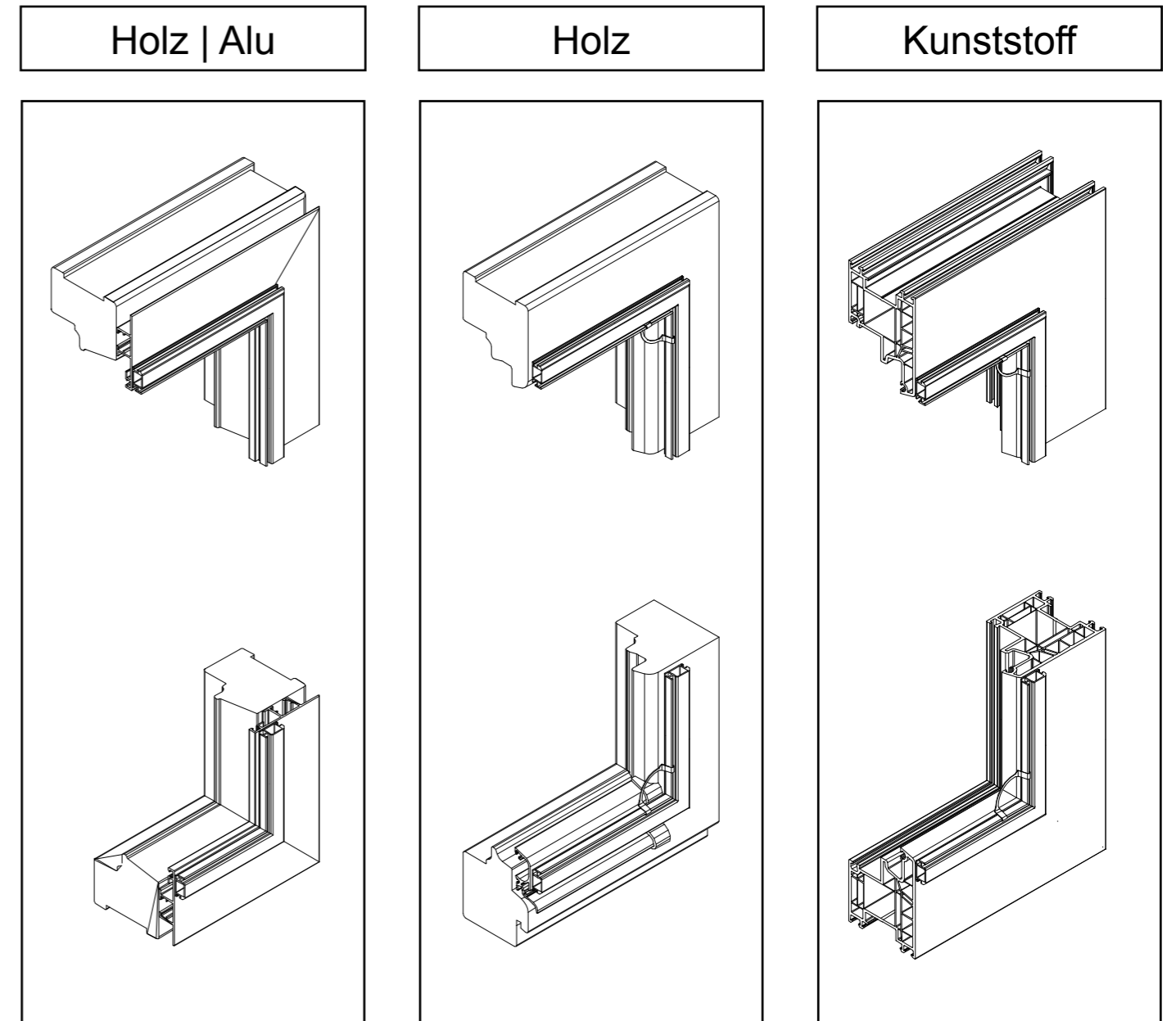
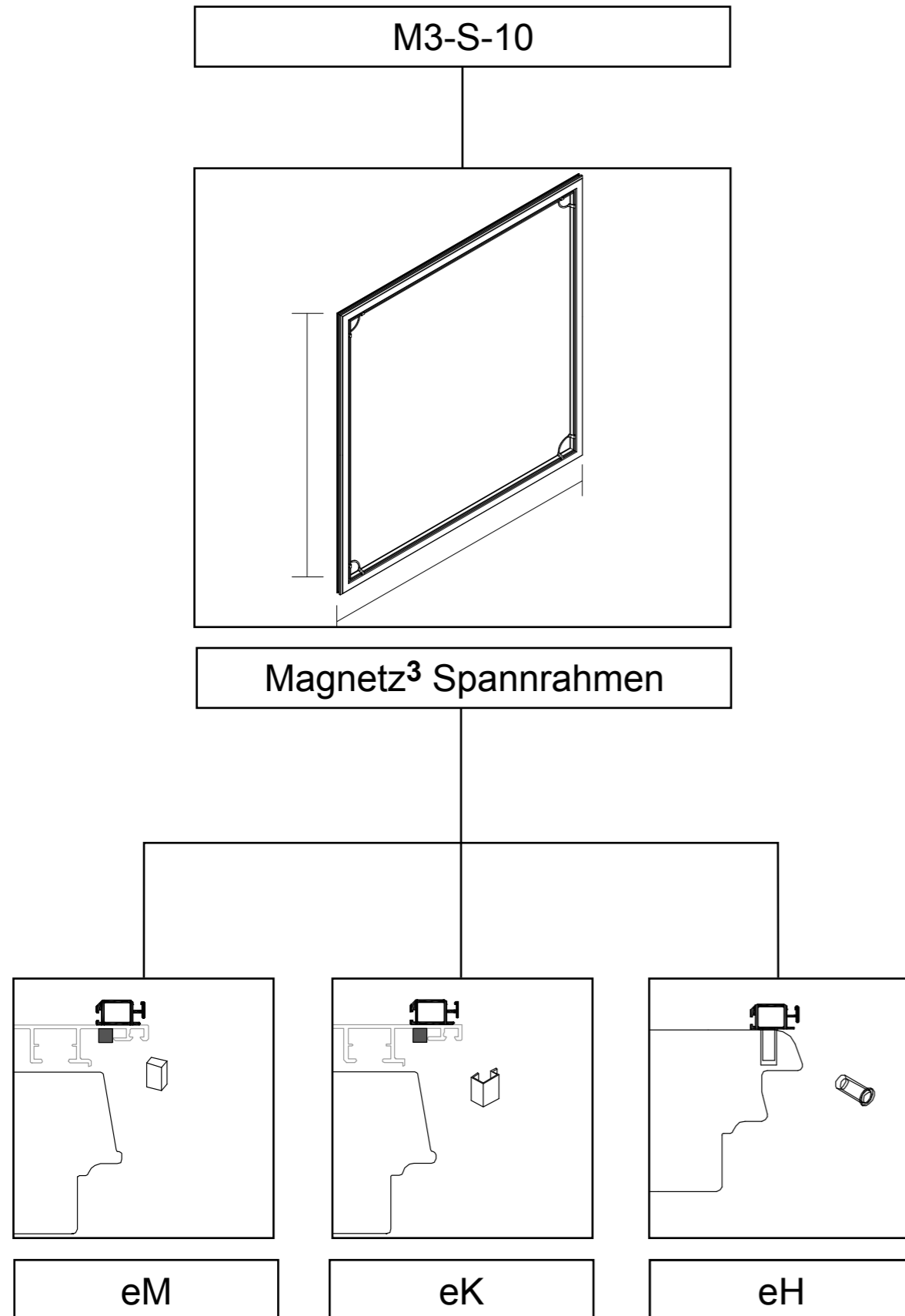
**H** Höhe: **SH** Stocklichte + (2 x **PB** Profilbreite)

Bspw: 1249 mm : 1200mm + 2 x 24,5 mm (Code: F18)

Bestellangaben: B:1049 mm x H: 1249 (Code: M3-S-10S [eK] F18)

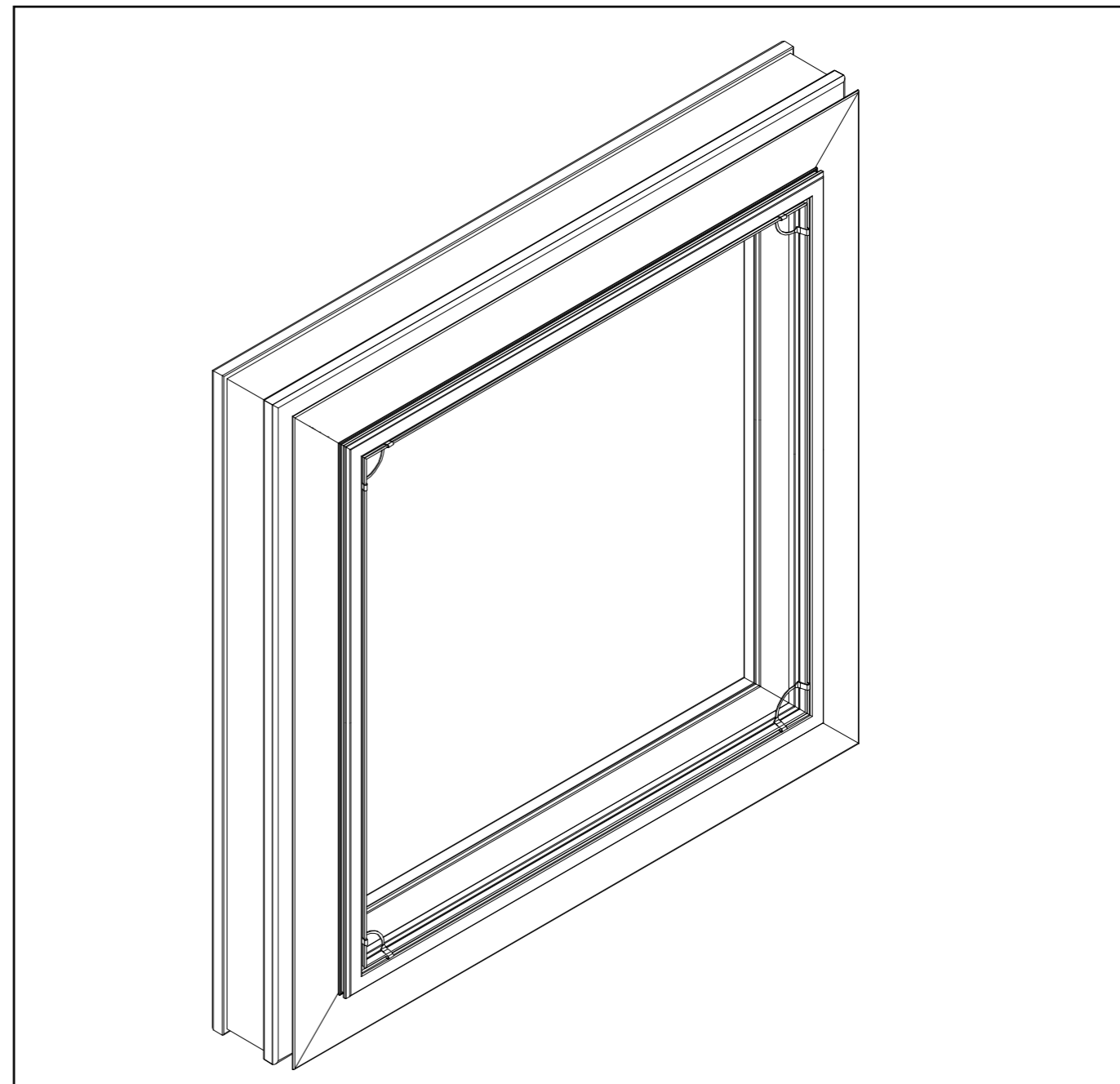
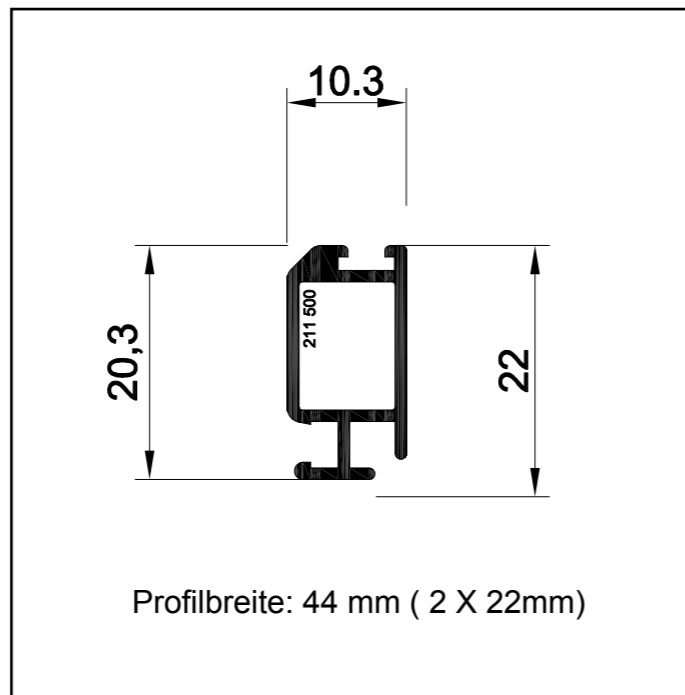
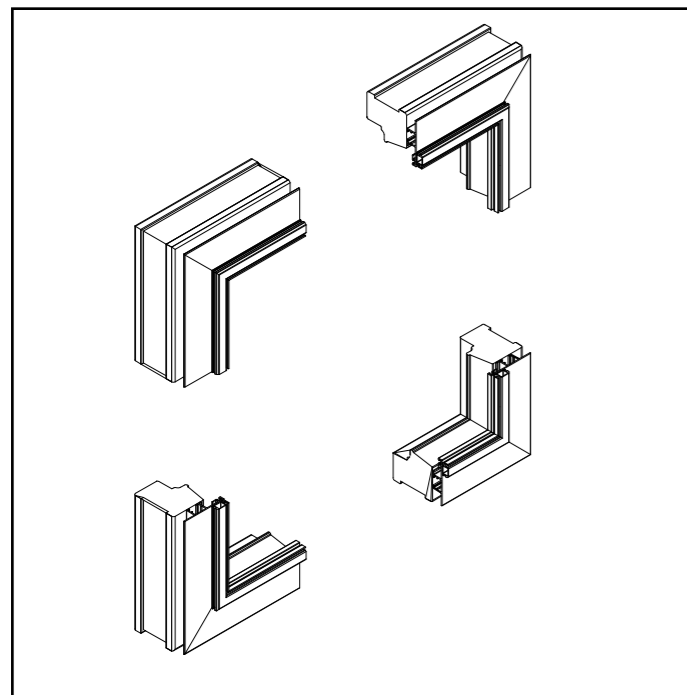
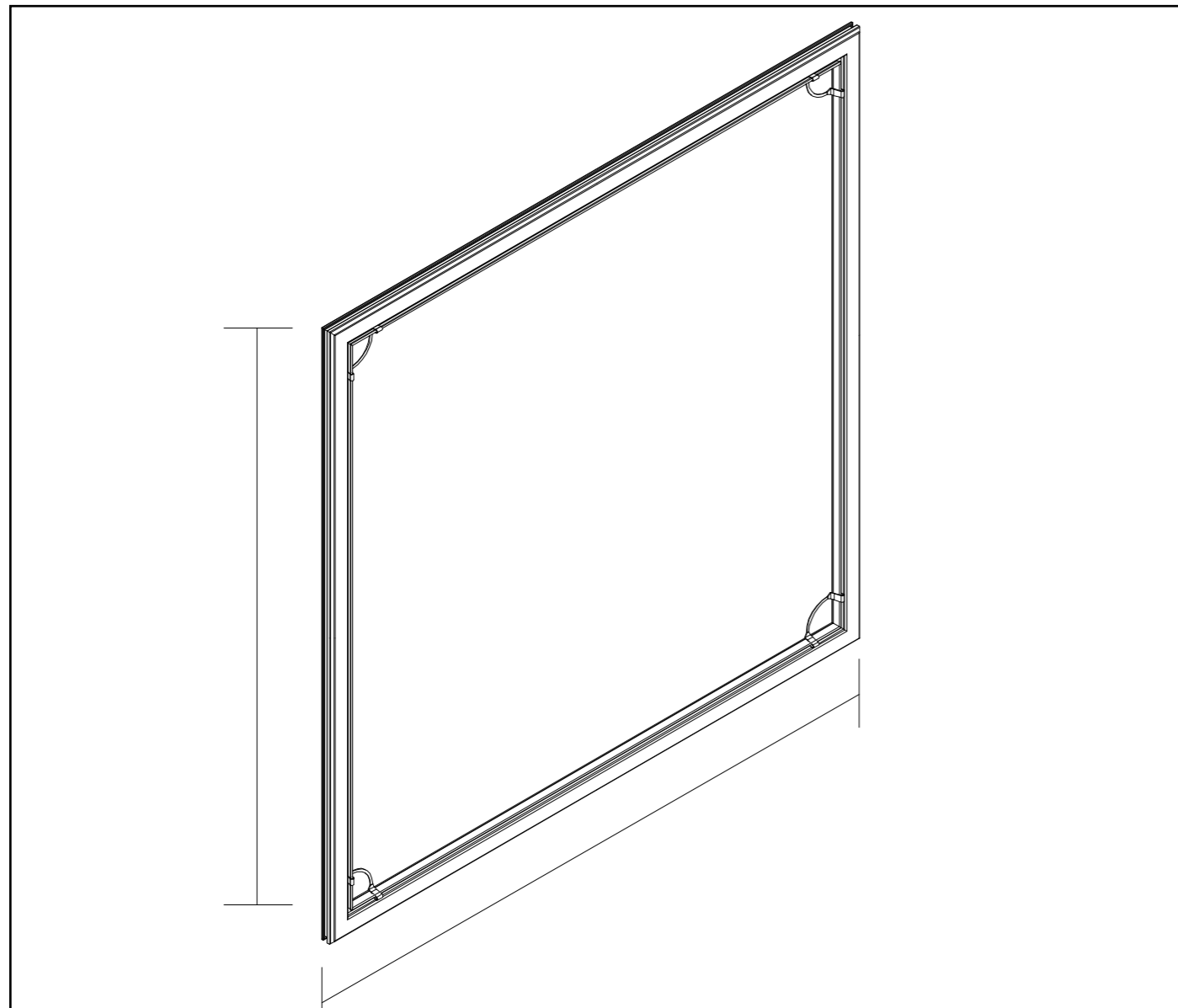






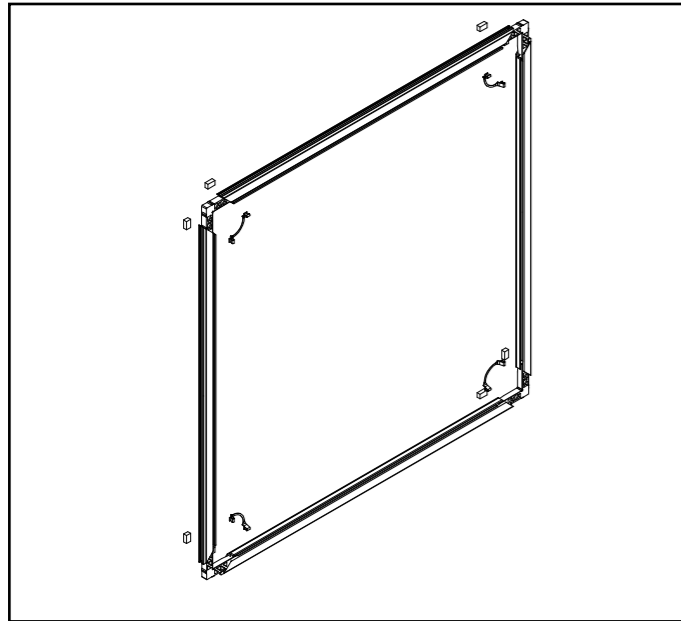
Code	Einbaumöglichkeiten			Optionen			
	eM	eK	eH	BD	Schweißen	Trapez	Rund
<b>M3-S-10</b>							
Holz   ALU	✓	1	✓	✓	✓	✓	
Holz			✓	✓	✓	✓	
Kunststoff			✓	✓	✓	✓	

eM	nur Magnete						
eK	mit Klammern	1	nur ein Typ				
eH	mit Hülsen						
BD	Bürstendichtung						



Code	Max (mm)		UV Max (mm)		UV Max (mm)	
	Breite	Höhe	Breite	Höhe	Breite	Höhe
<b>M3-S-10</b>						
Holz   ALU	3500	3500	2400	3500	3500	2400
Holz	2500	3000	2400	3000	2500	2400
Kunststoff	2500	3000	2400	3000	2500	2400

Maximale Gewebearten (mm)					
UV	UltraVue   Transparent	2400	AL	Aluminiumgewebe	1500
BV	BetterVue   Über	2400	ED	Edelstahlgewebe	1200
ST	Standard	3200	VP	Pollen-Protection aus Polyester	1200



Einbaumöglichkeiten:

Optionen 1.1: Nur Magnete - Code: eM

Bspw: M3-S-10 [ eM ]

Optionen 1.2: Mit Klammern - Code: eK

Bspw: M3-S-10 [ eK ]

**Bestellangaben** Profilbreite: 44 mm ( 2 X 22mm)

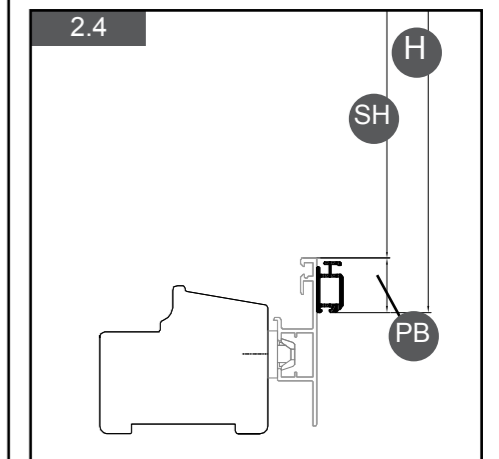
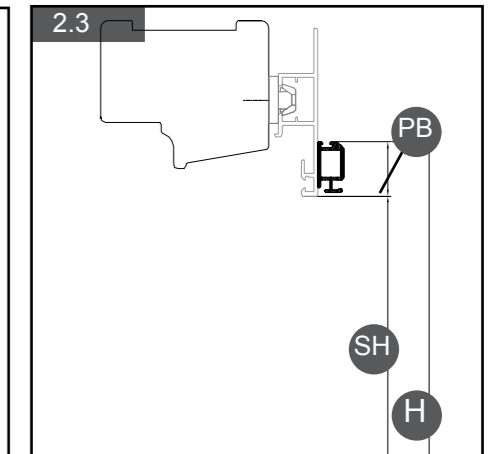
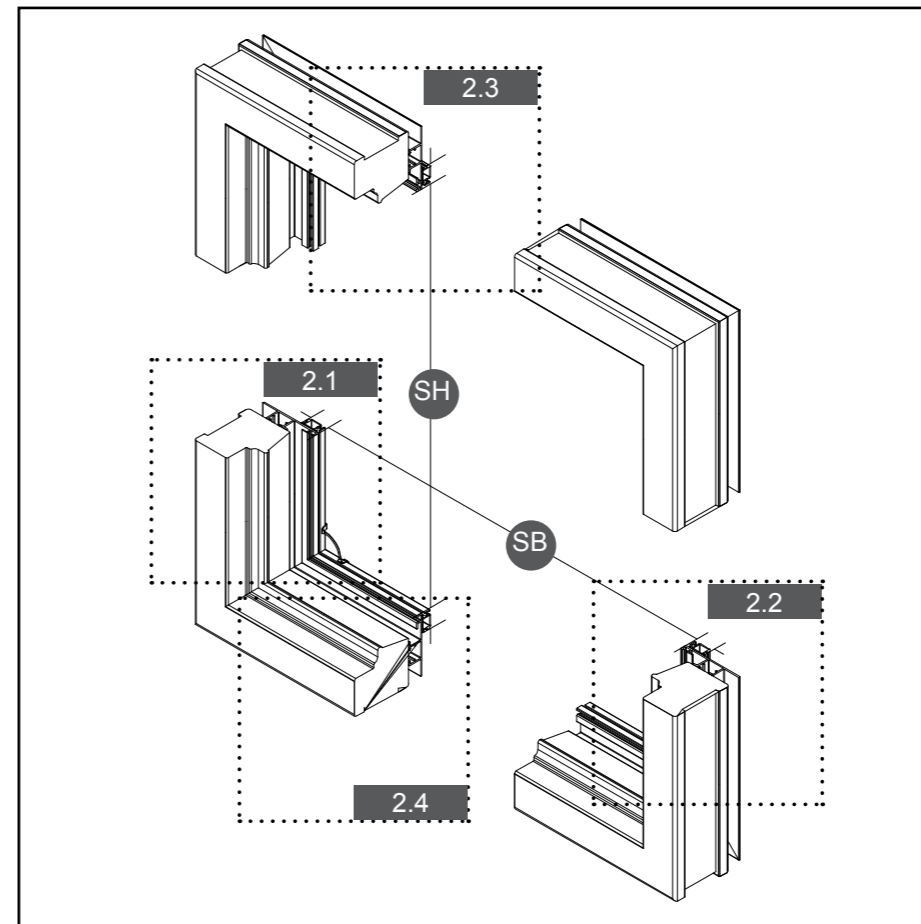
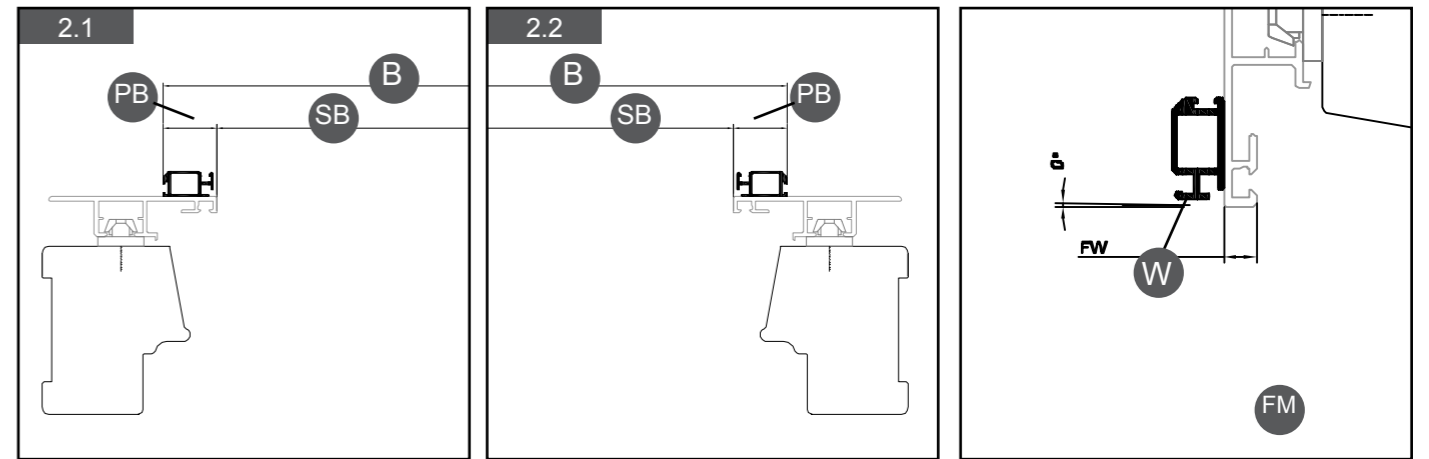
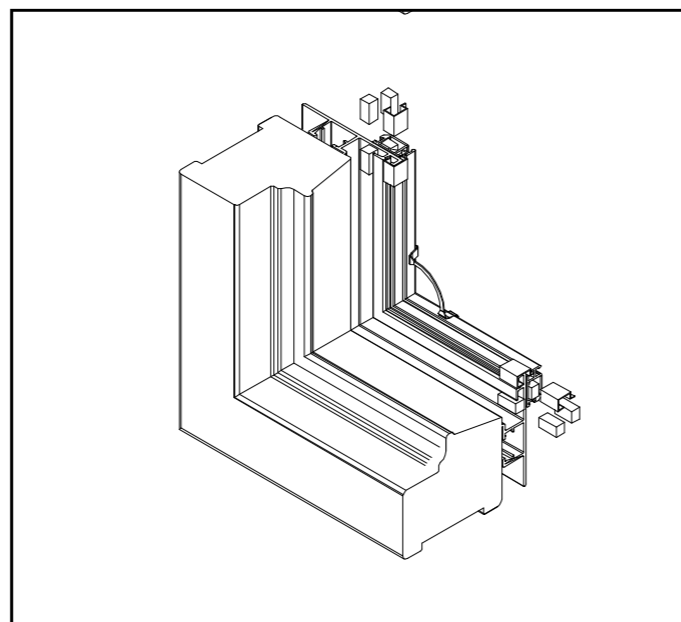
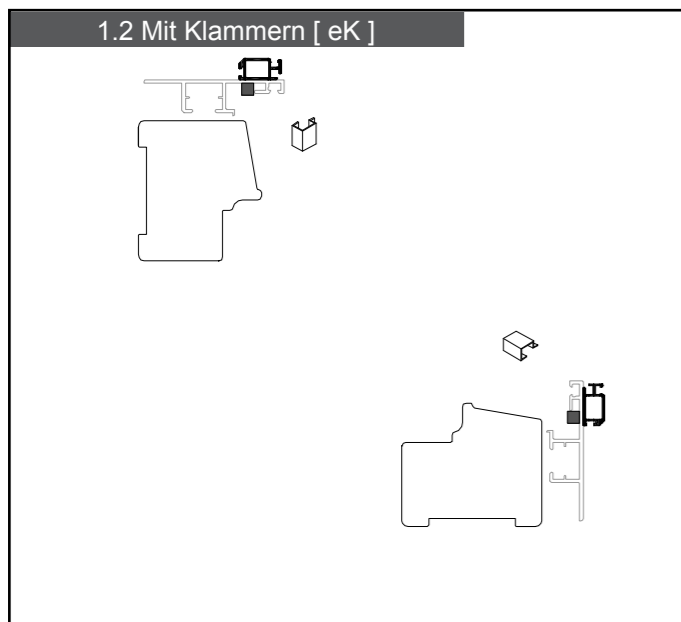
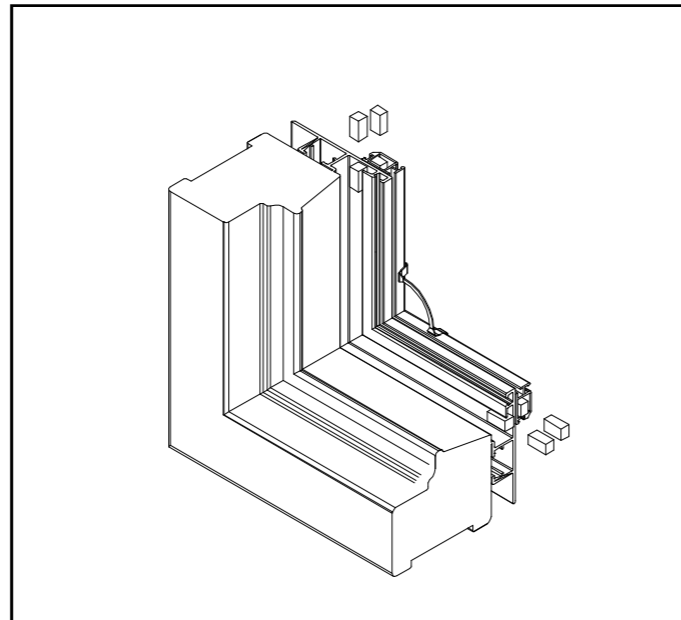
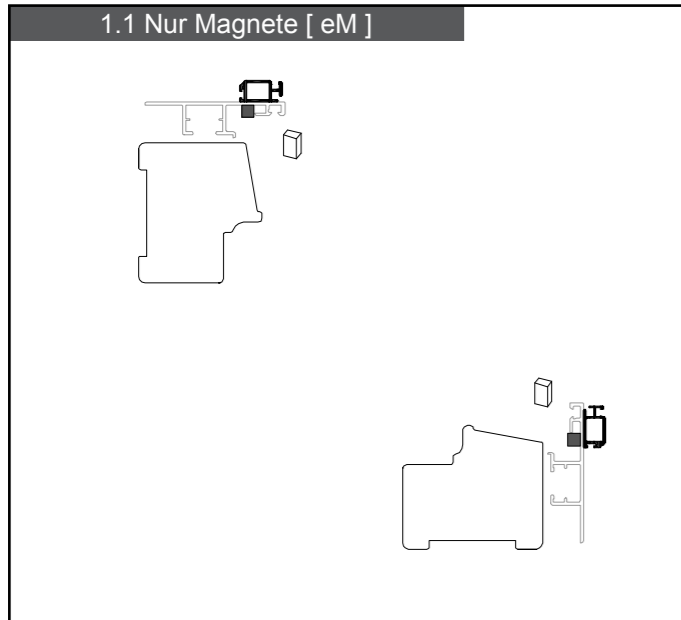
**B** Breite: **SB** Stocklichte + ( 2 x **PB** Profilbreite)

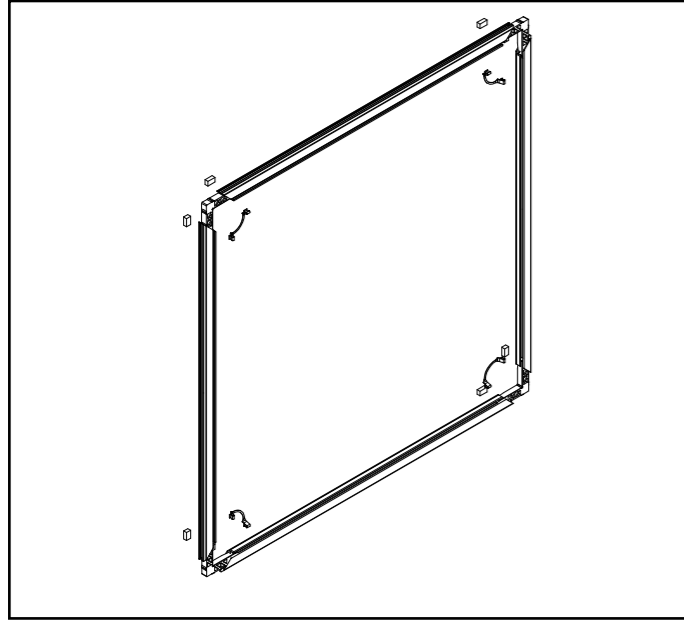
Bspw: 1044 mm : 1000mm + 2 x 22 mm (Code: W0-F18)

**H** Höhe: **SH** Stocklichte + ( 2 x **PB** Profilbreite)

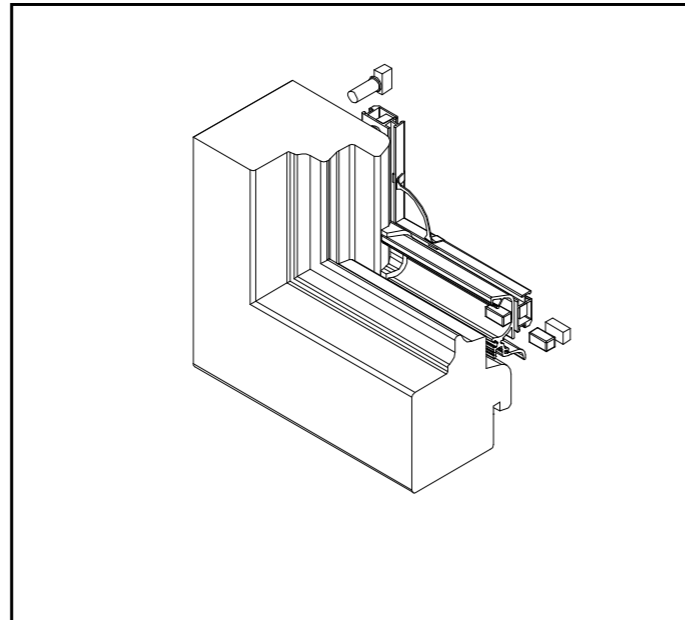
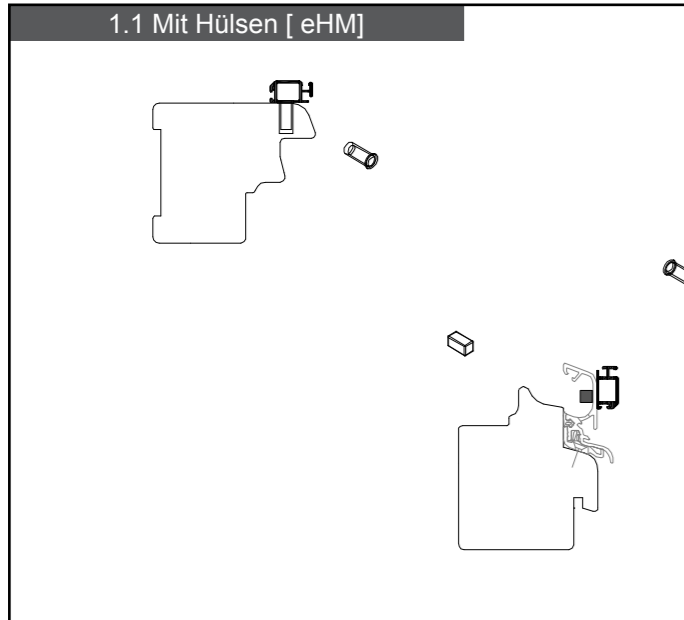
Bspw: 1244 mm : 1200mm + 2 x 22 mm (Code: W0-F18)

Bestellangaben: B:1044 mm x H: 1244 (Code: M3-S-10 [eK] W0-F18)





Einbaumöglichkeiten:  
 Optionen 1.1: Mit Hülsen - Code: eHM  
 Bspw: M3-S-10 [ eHM ]

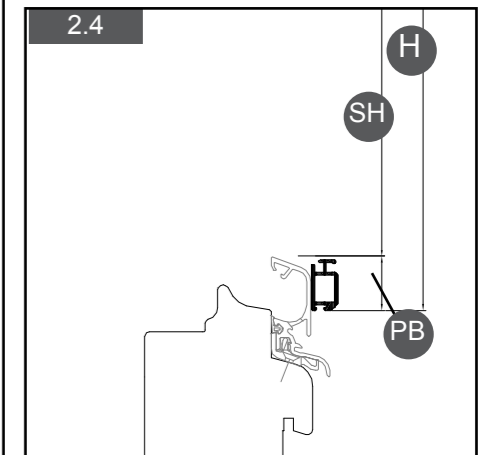
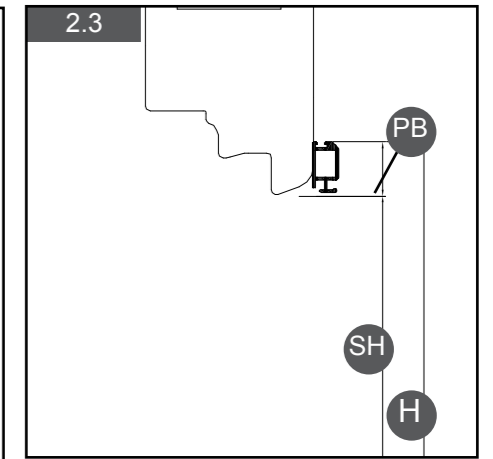
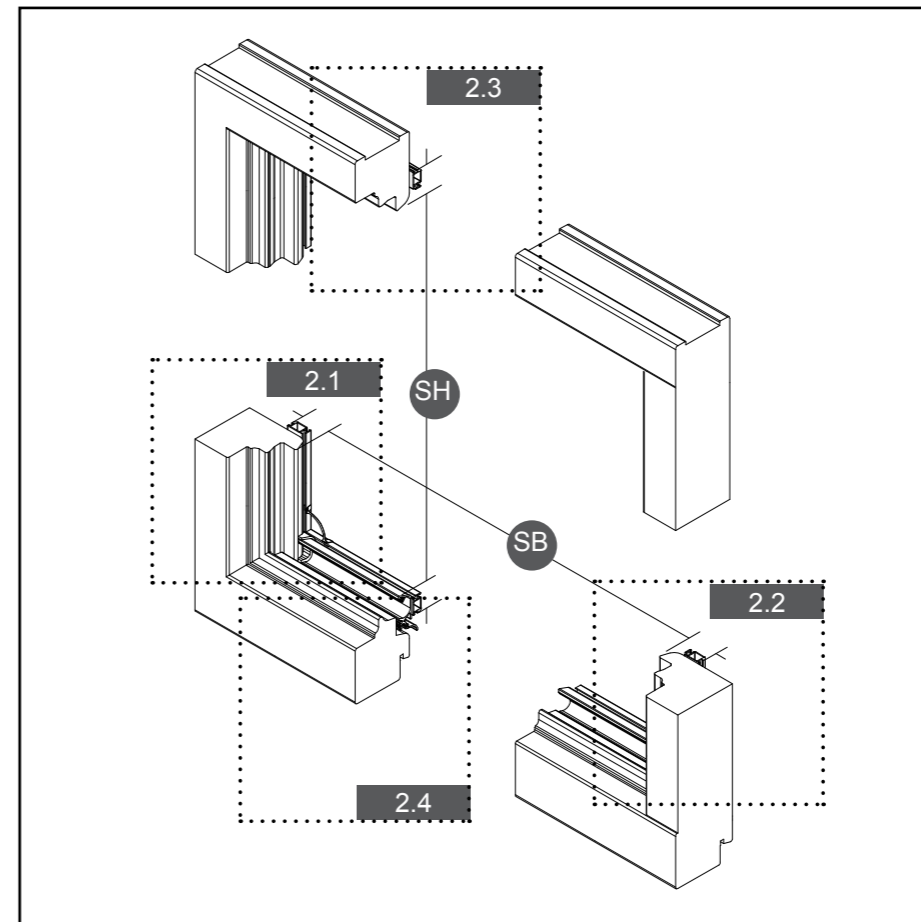
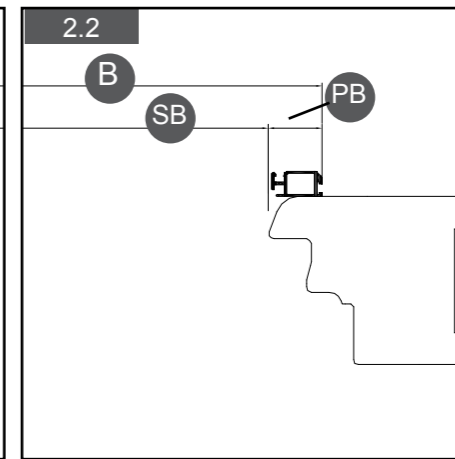
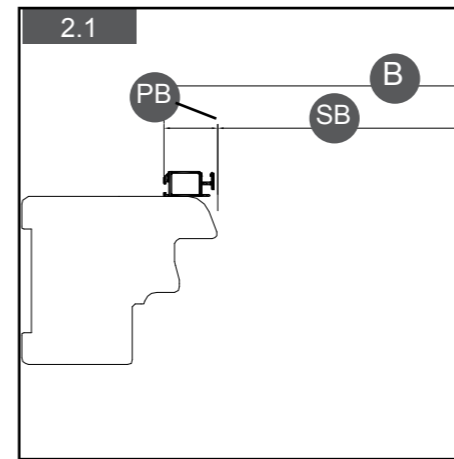


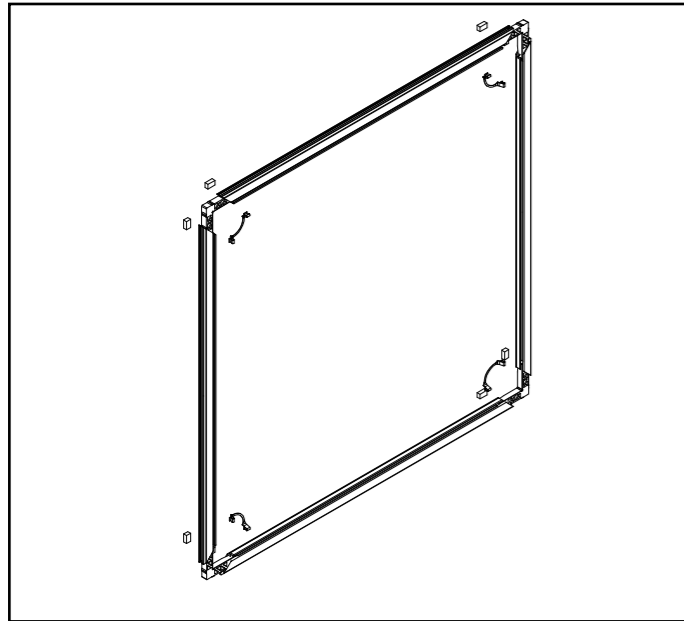
Bestellangaben Profilbreite: 44 mm ( 2 X 22mm)

**B** Breite: **SB** Stocklichte + (2 x **PB** Profilbreite)  
 Bspw: 1044 mm : 1000mm + 2 X 22 mm

**H** Höhe: **SH** Stocklichte +(2 x **PB** Profilbreite)  
 Bspw: 1244 mm : 1200mm + 2 X 22 mm

Bestellangaben: B:1044 mm x H: 1244 (Code: M3-S-10 [eHM])

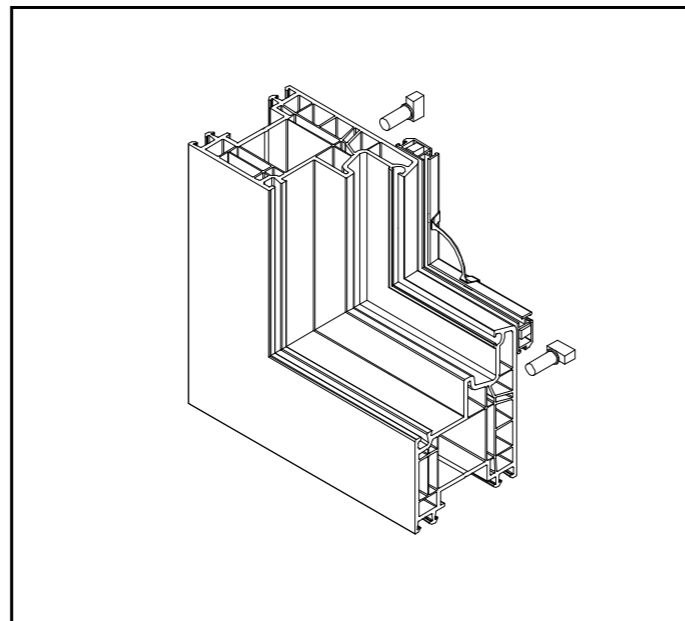
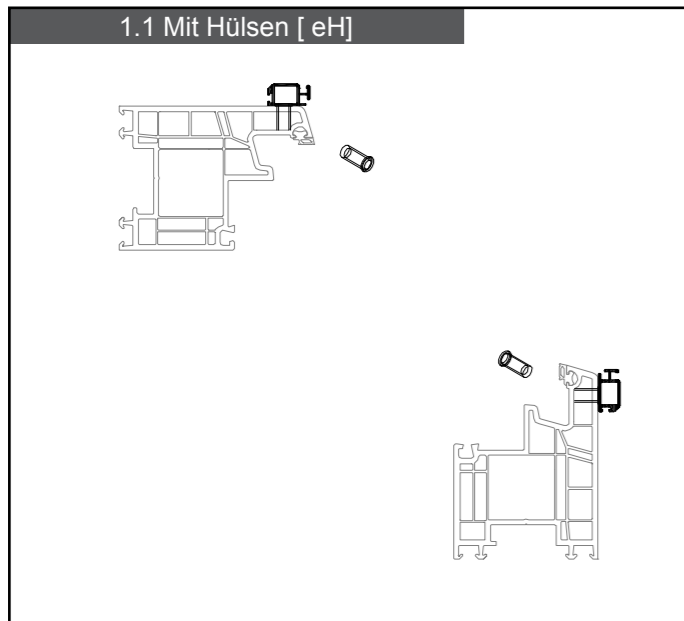




Einbaumöglichkeiten:

Optionen 1.1: Mit Hülsen - Code: eH

Bspw: M3-S-10 [eH]



Bestellangaben Profilbreite: 44 mm ( 2 X 22mm)

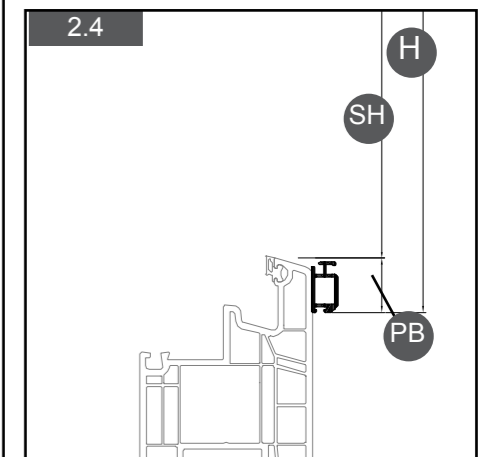
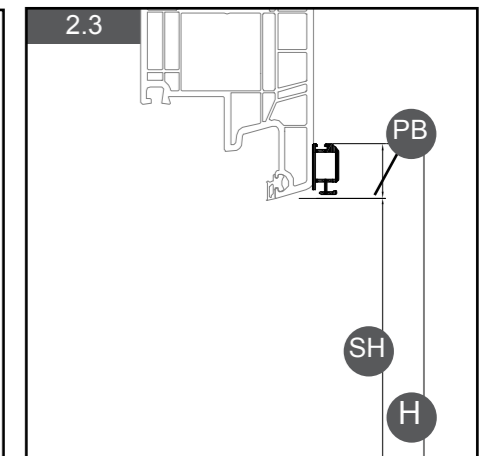
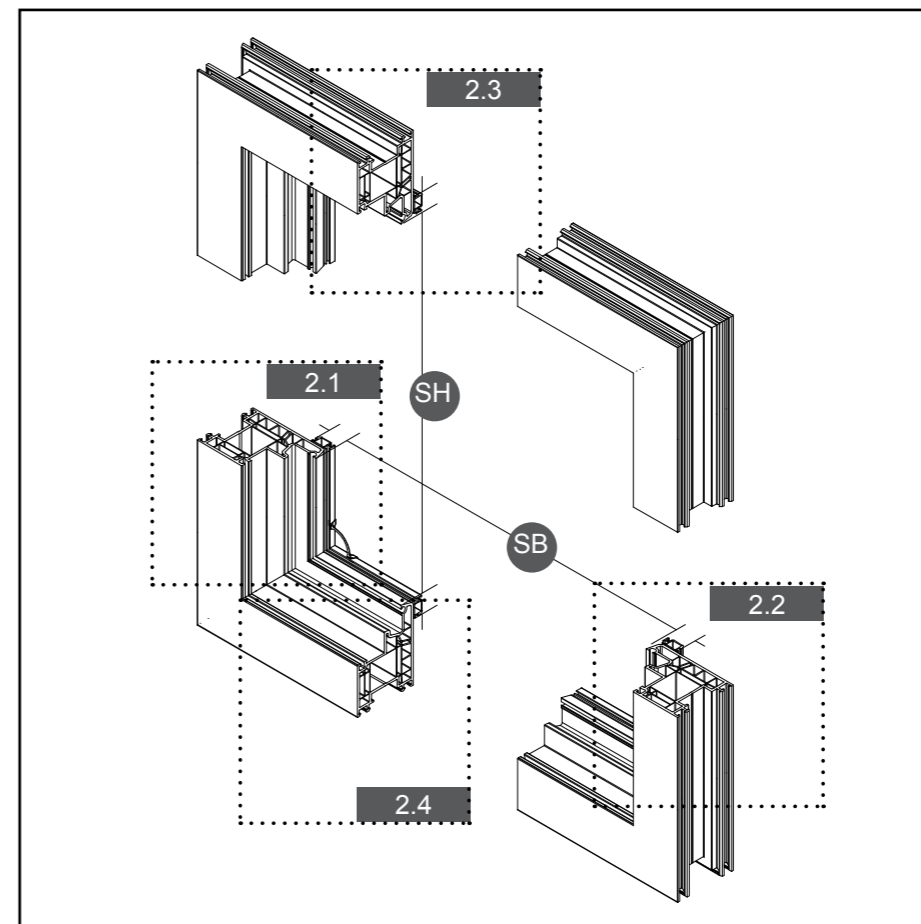
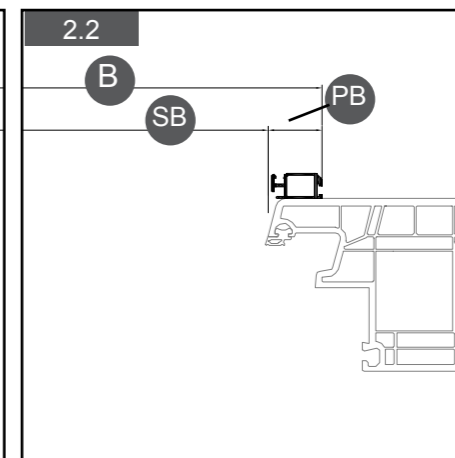
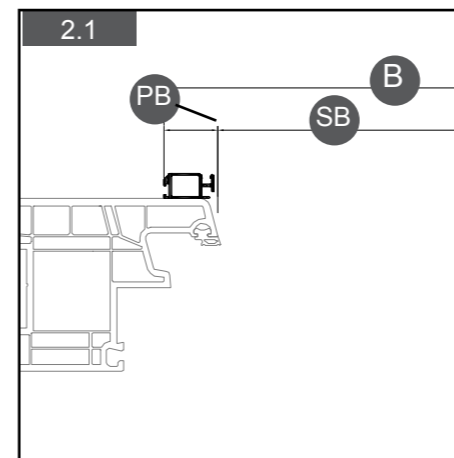
**B** Breite: **SB** Stocklichte + (2 x **PB** Profilbreite)

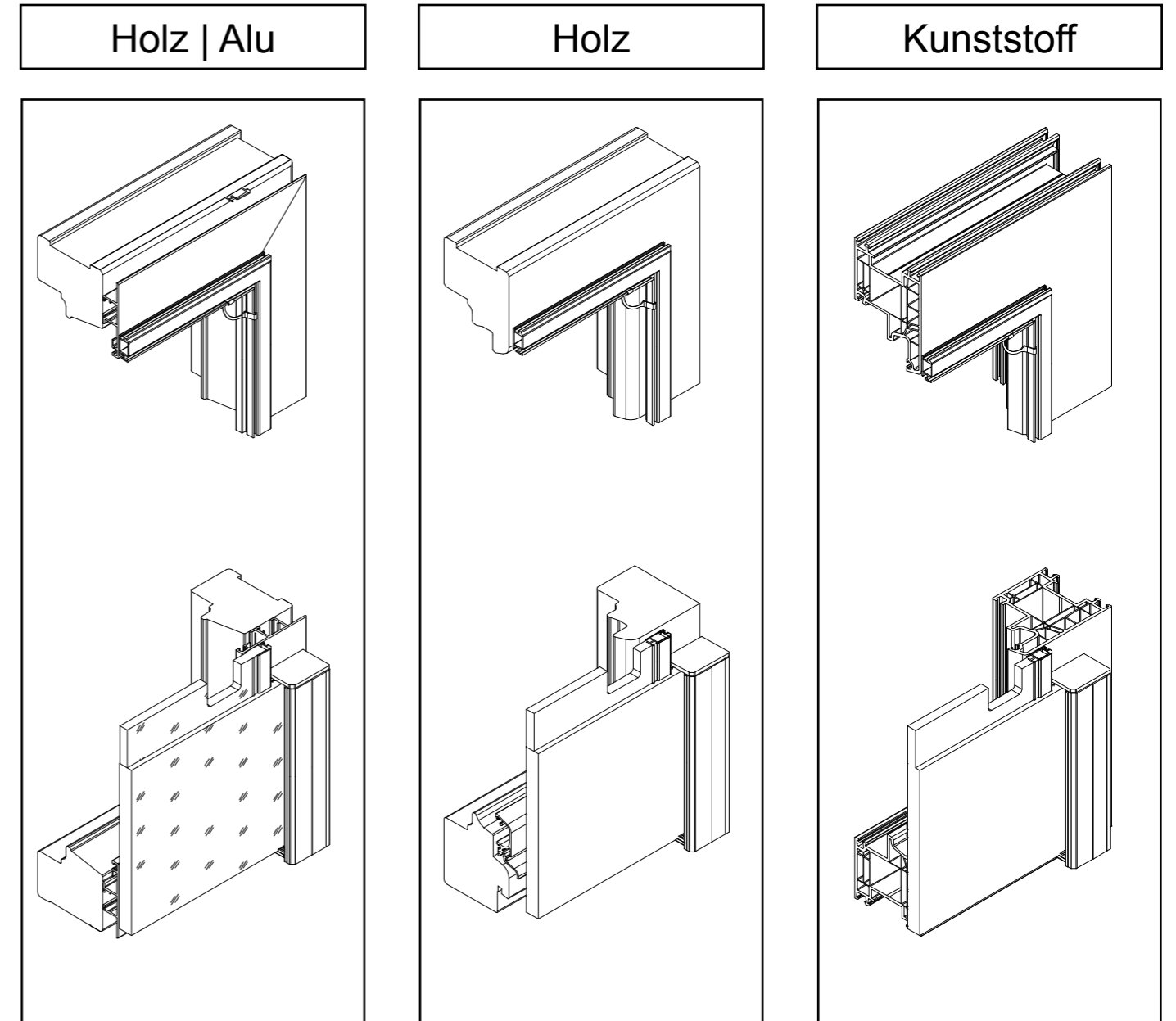
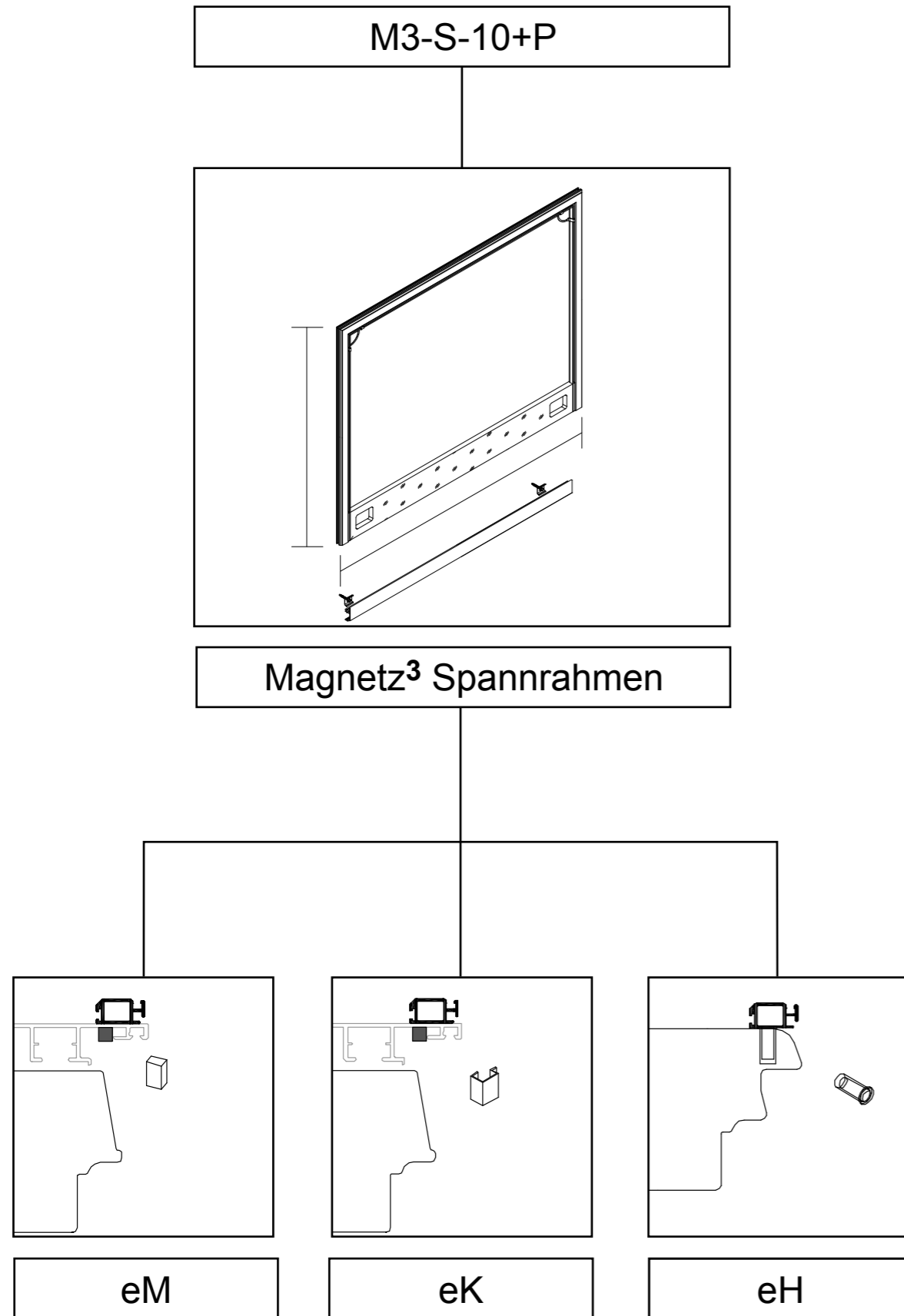
Bspw: 1044 mm : 1000mm + 2 X 22 mm

**H** Höhe: **SH** Stocklichte + (2 x **PB** Profilbreite)

Bspw: 1244 mm : 1200mm + 2 X 22 mm

Bestellangaben: B:1044 mm x H: 1244 (Code: M3-S-10 [eH])

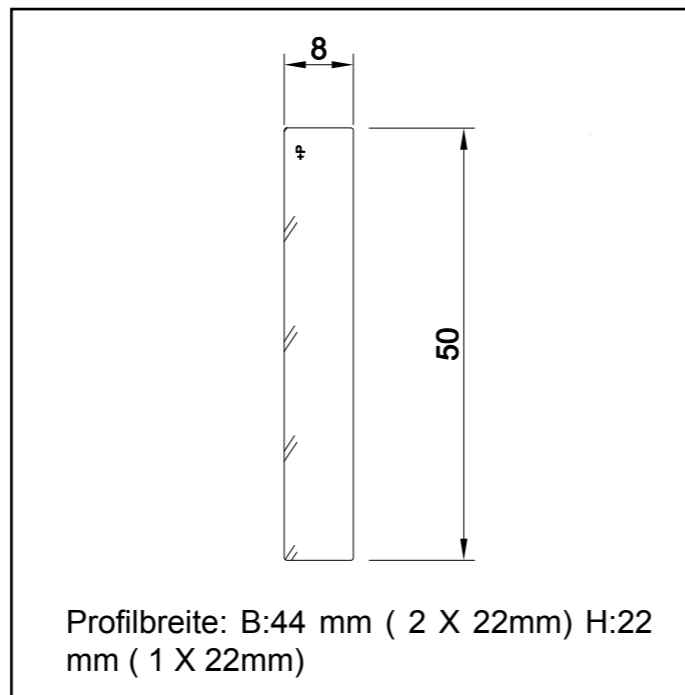
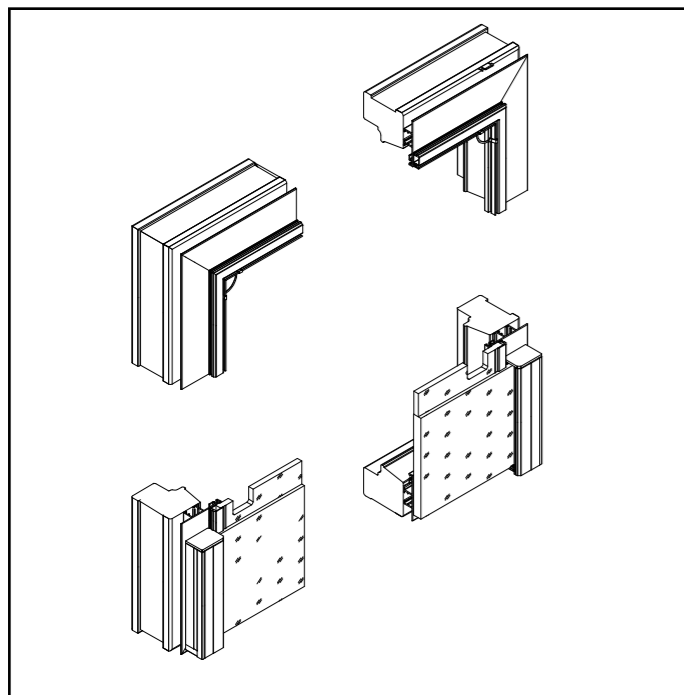
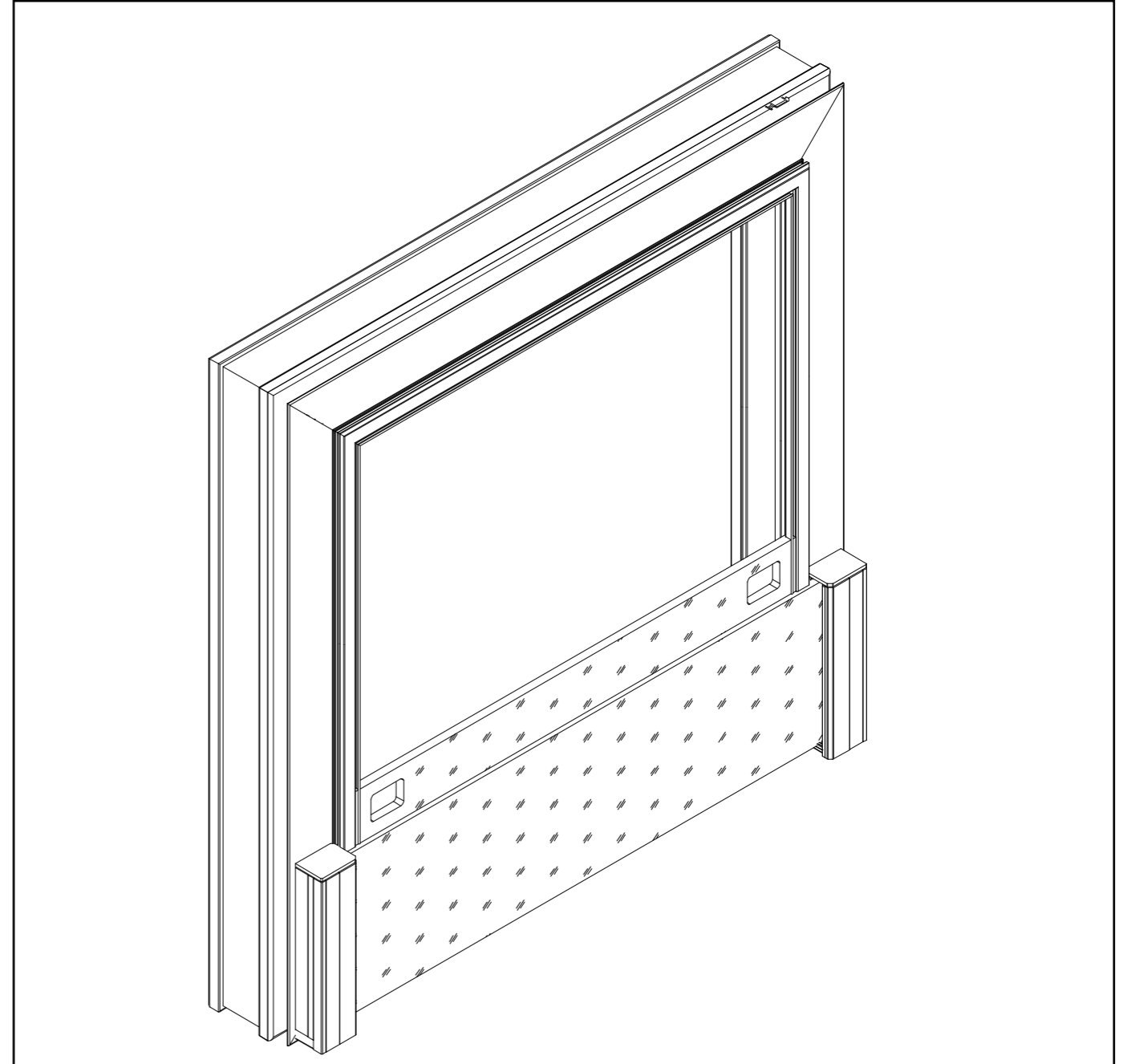
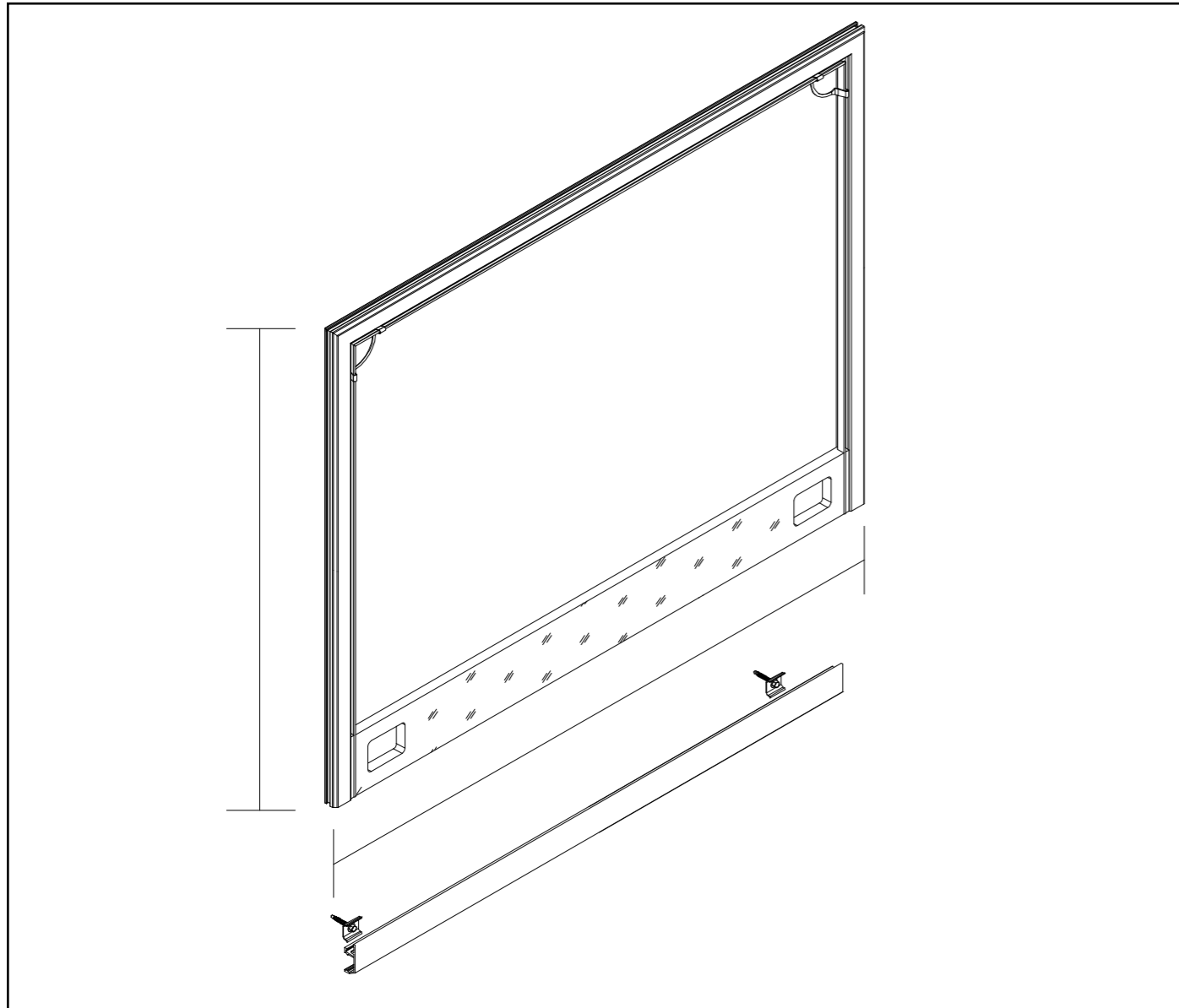




Code	Einbaumöglichkeiten			Optionen			
	eM	eK	eH	BD	Schweißen	Trapez	Rund
<b>M3-S-10+P</b>							
Holz   ALU	✓	1	✓	✓	✓	✓	✓
Holz			✓	✓	✓	✓	✓
Kunststoff			✓	✓	✓	✓	✓

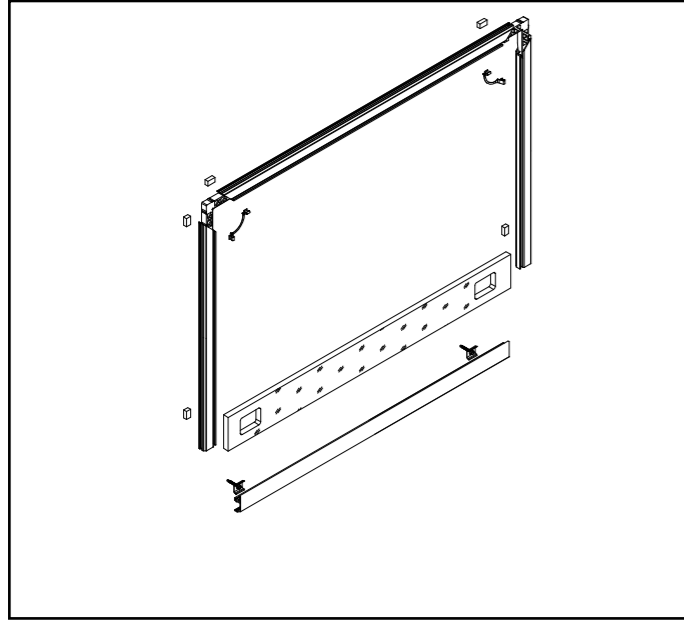
eM	nur Magnete						
eK	mit Klammern	1	nur ein Typ				
eH	mit Hülsen						
BD	Bürstendichtung						





Code	Max (mm)		UV Max (mm)		UV Max (mm)	
	Breite	Höhe	Breite	Höhe	Breite	Höhe
<b>M3-S-10+P</b>						
Holz   ALU	<b>2400</b>	<b>2500</b>	<b>2400</b>	2500	2400	<b>2400</b>
Holz	<b>2400</b>	<b>2500</b>	<b>2400</b>	2500	2400	<b>2400</b>
Kunststoff	<b>2400</b>	<b>2500</b>	<b>2400</b>	2500	2400	<b>2400</b>

Maximale Gewebearten (mm)					
<b>UV</b>	UltraVue   Transparent	2400	<b>AL</b>	Aluminiumgewebe	1500
<b>BV</b>	BetterVue   Über	2400	<b>ED</b>	Edelstahlgewebe	1200
<b>ST</b>	Standard	3200	<b>VP</b>	Pollen-Protection aus Polyester	1200



Einbaumöglichkeiten:

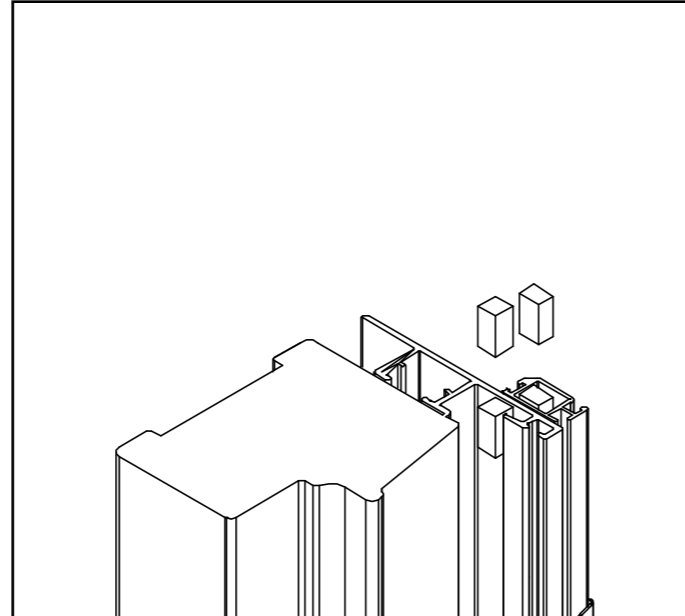
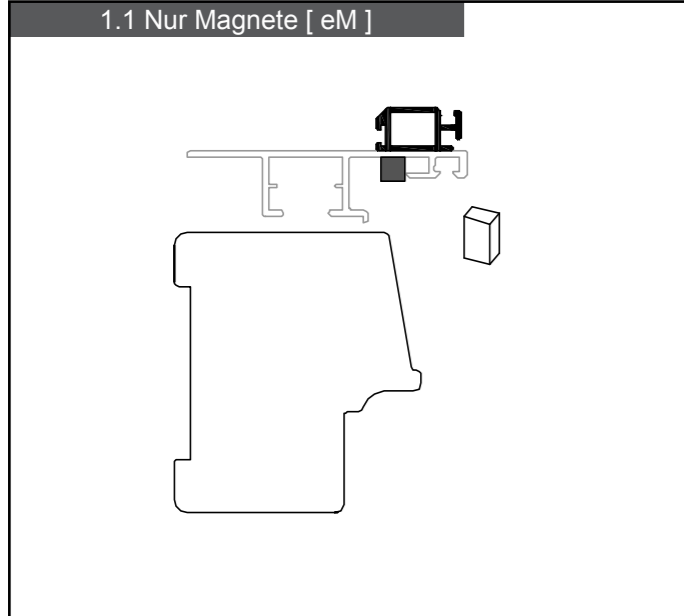
Optionen 1.1: Nur Magnete - Code: eM

Bspw: M3-S-10+P [eM]

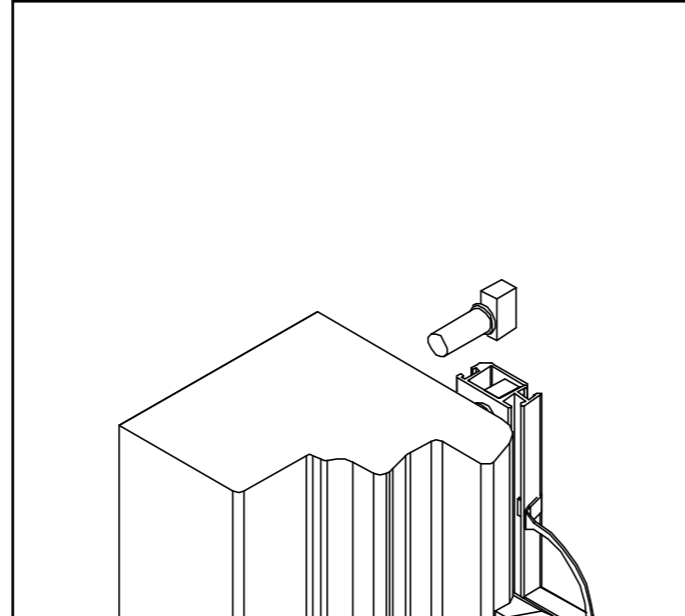
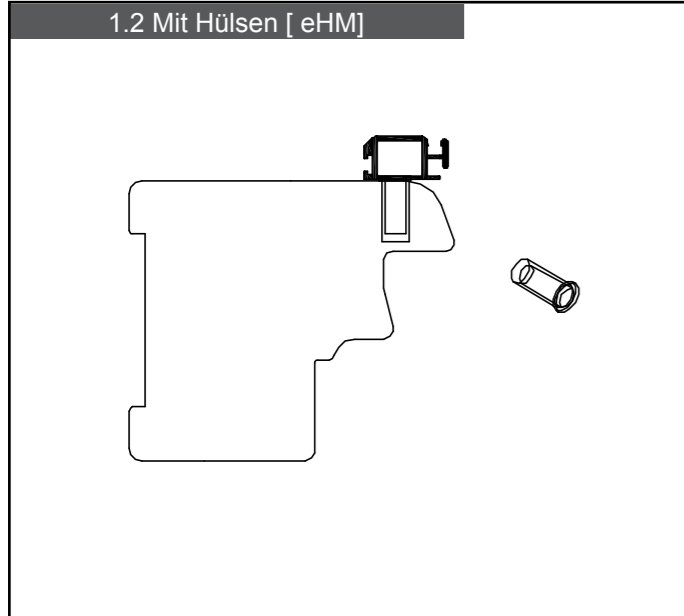
Optionen 1.2: Mit Hülsen - Code: eH

Bspw: M3-S-10+P [eH]

1.1 Nur Magnete [eM]



1.2 Mit Hülsen [eHM]



Bestellangaben

Profilbreite: B: 44 mm ( 2 X 22mm) H: 44 mm ( 1 X 22mm)

**B** Breite: **SB** Stocklichte + (2 x **PB** Profilbreite)

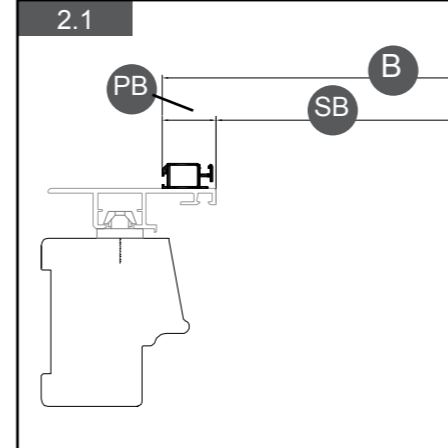
Bspw: 1044 mm : 1000mm + 2 x 22 mm

**H** Höhe: **SH** Stocklichte + (2 x **PB** Profilbreite)

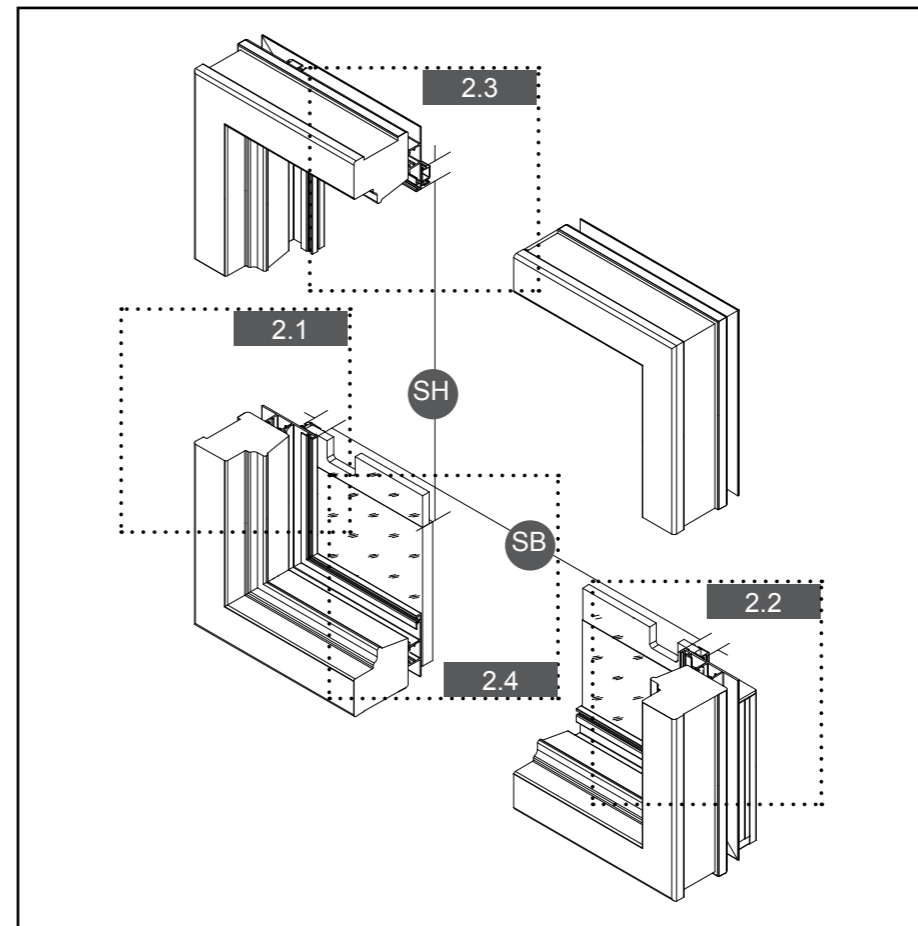
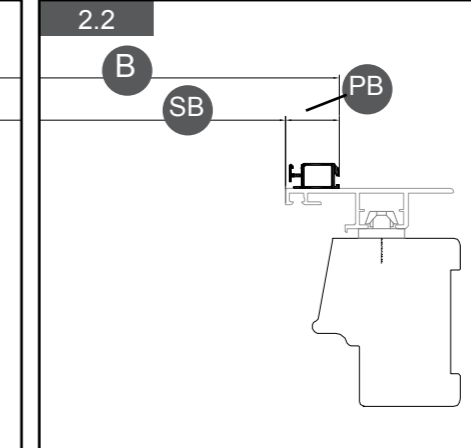
Bspw: 1222 mm : 1200mm + 1 x 22 mm

Bestellangaben: B:1044 mm x H: 1222 (Code: M3-S-10+P [eM] )

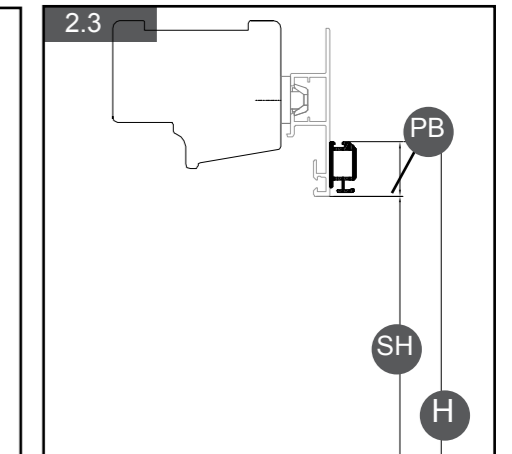
2.1



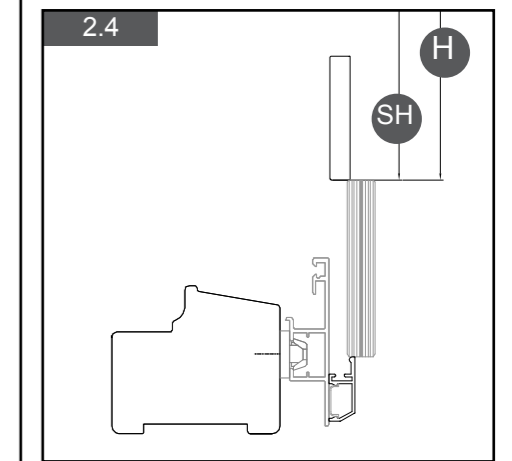
2.2

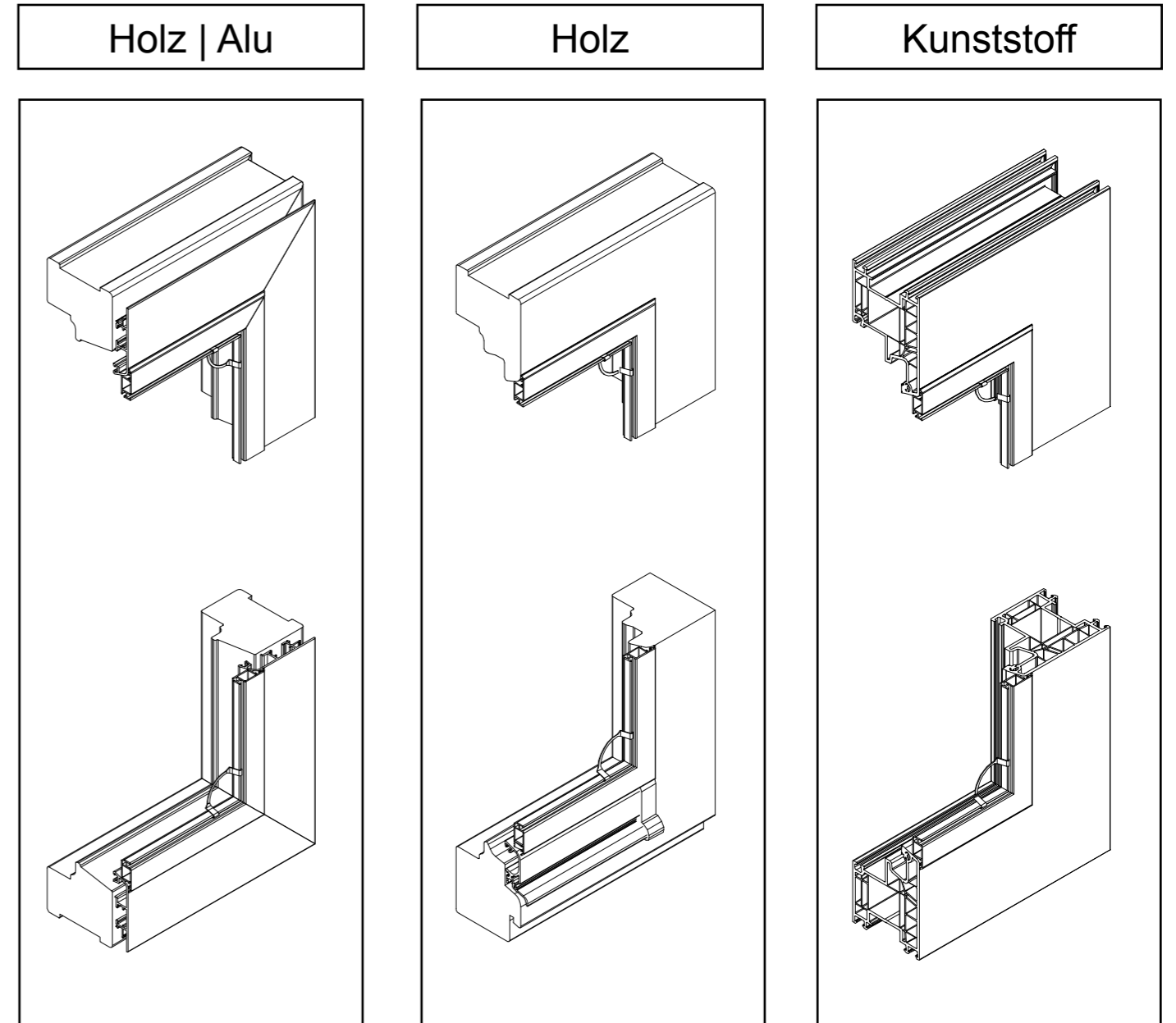
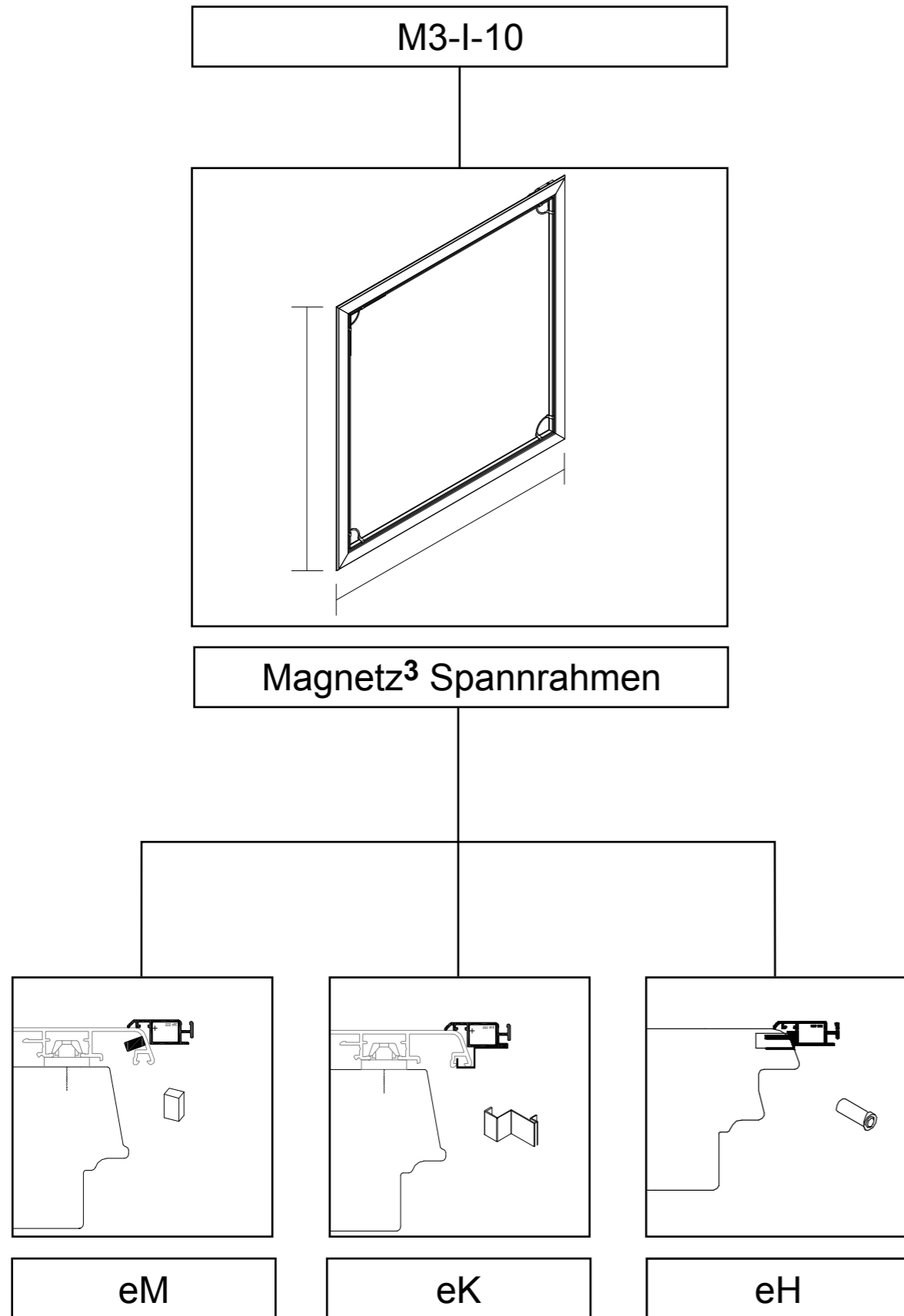


2.3



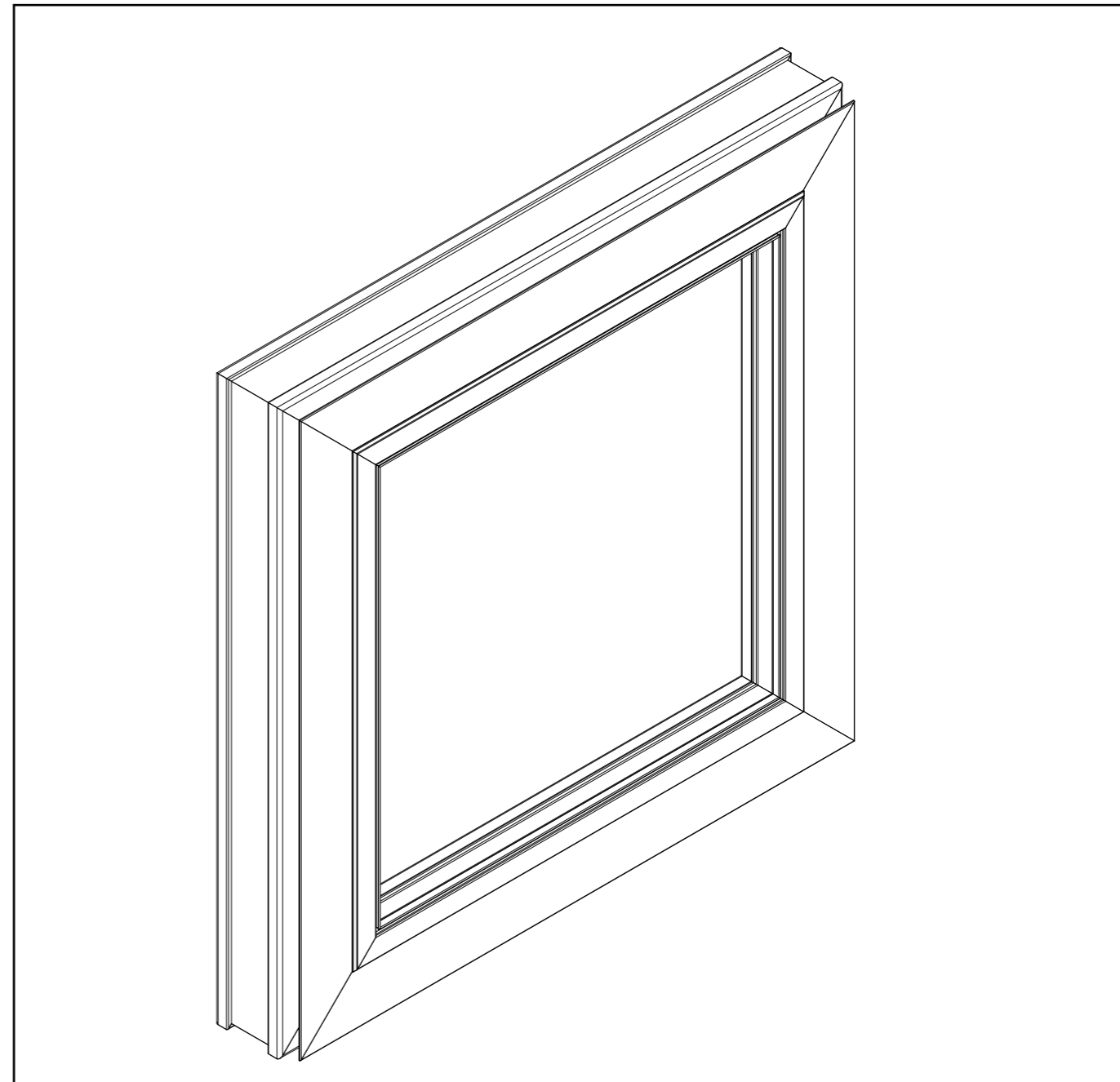
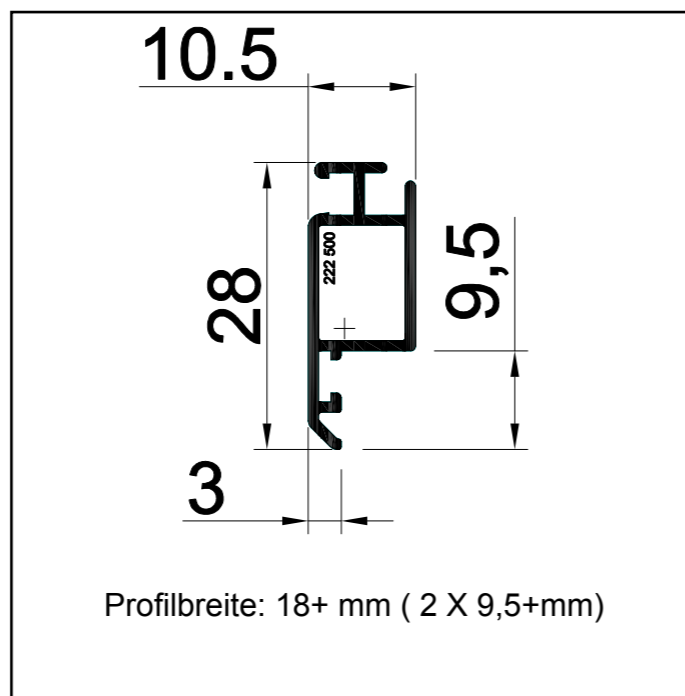
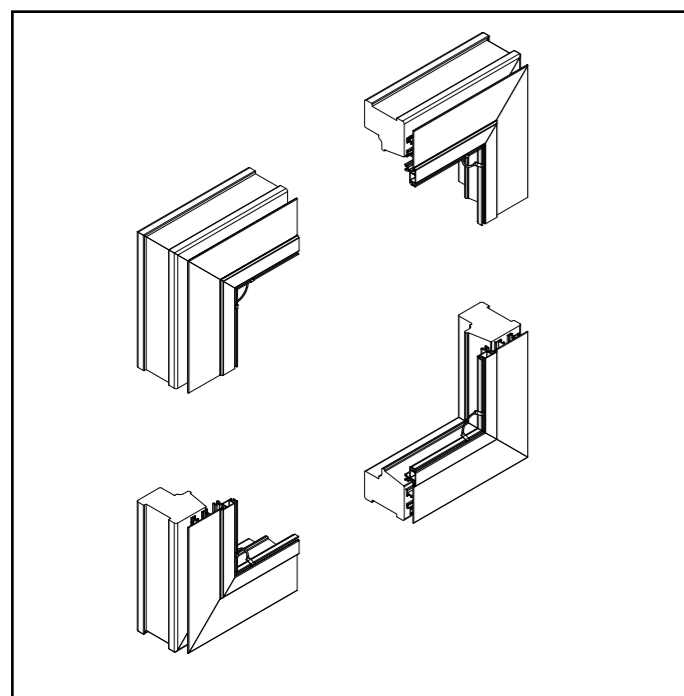
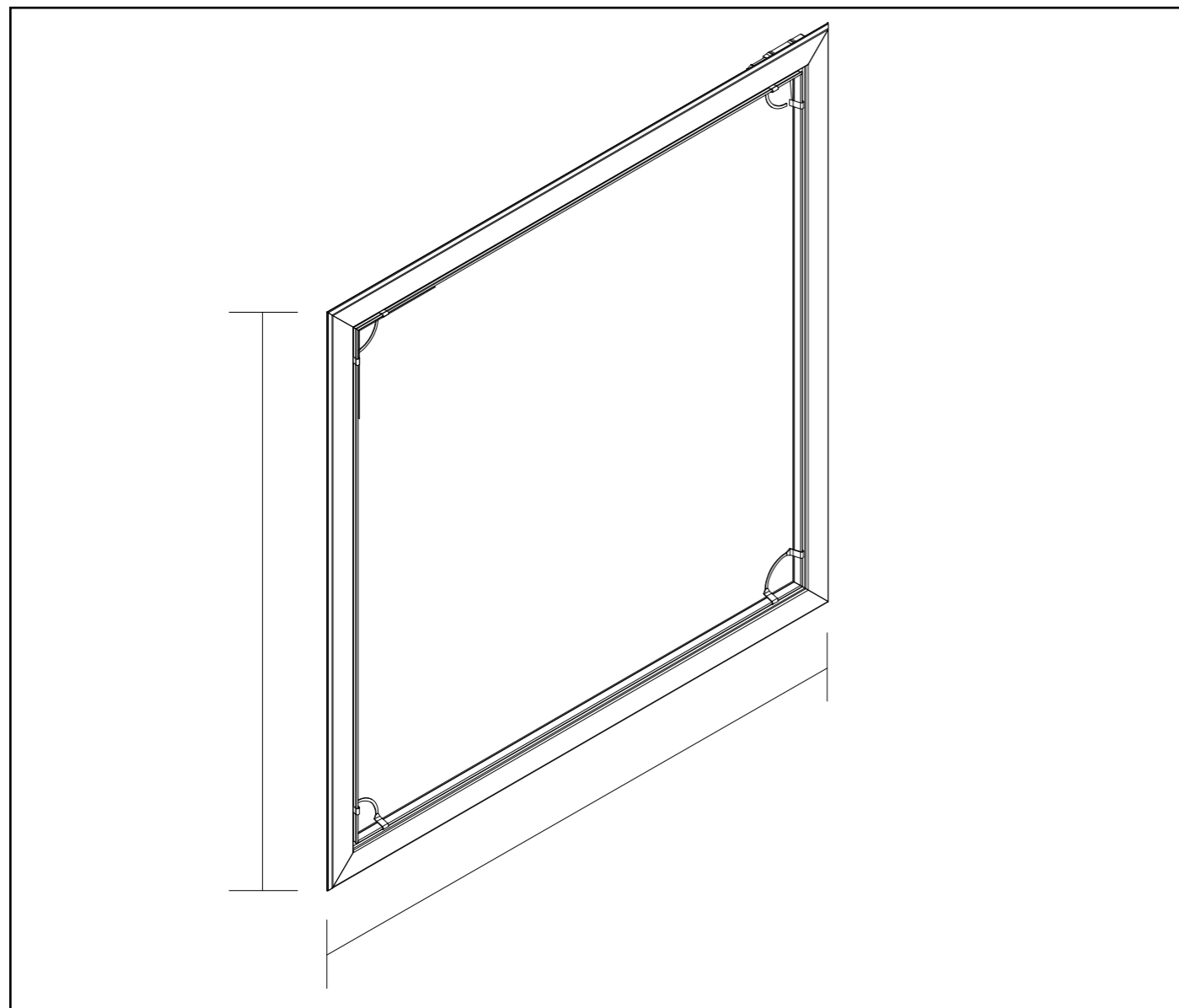
2.4





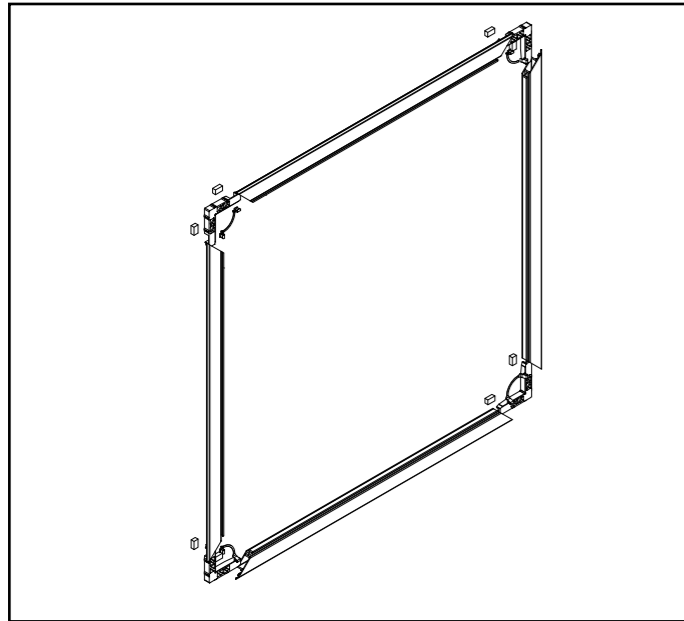
Code	Einbaumöglichkeiten			Optionen			
	eM	eK	eH	BD	Schweißen	Trapez	Rund
<b>M3-I-10</b>							
Holz   ALU	✓	✓	✓	✓	✓	✓	✓
Holz		✓	✓	✓	✓	✓	✓
Kunststoff		✓	✓	✓	✓	✓	✓

eM	nur Magnete						
eK	mit Klammern	1	nur ein Typ				
eH	mit Hülsen						
BD	Bürstendichtung						



Code	Max (mm)		UV Max (mm)		UV Max (mm)	
	Breite	Höhe	Breite	Höhe	Breite	Höhe
<b>M3-I-10</b>						
Holz   ALU	3500	3500	2400	3500	3500	2400
Holz	2500	3000	2400	3000	2500	2400
Kunststoff	2500	3000	2400	3000	2500	2400

Maximale Gewebearten (mm)					
UV	UltraVue   Transparent	2400	AL	Aluminiumgewebe	1500
BV	BetterVue   Über	2400	ED	Edelstahlgewebe	1200
ST	Standard	3200	VP	Pollen-Protection aus Polyester	1200



Einbaumöglichkeiten:

Optionen 1.1: Nur Magnete - Code: eM

Bspw: M3-I-10 [ eM ]

Optionen 1.2: Mit Klammern - Code: eK

Bspw: M3-I-10 [ eK ]

Bestellangaben

Profilbreite: 18 - 36 mm

**B** Breite: **SB** Stocklichte + (2 x **PB** Profilbreite)

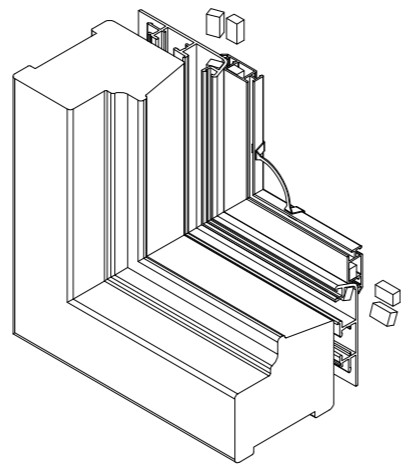
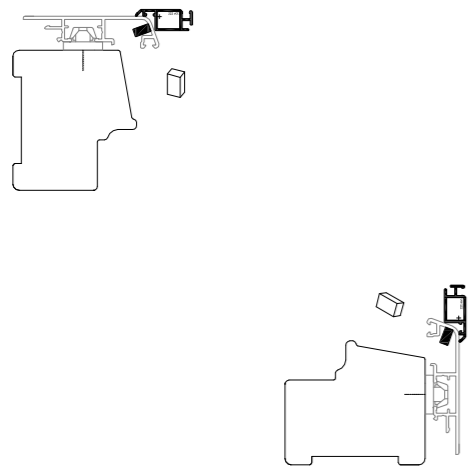
Bspw: 1018 mm : 1000mm + 18 mm (Code: W0-F18)

**H** Höhe: **SH** Stocklichte + (2 x **PB** Profilbreite)

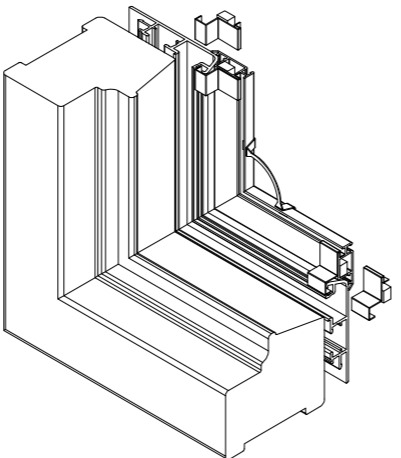
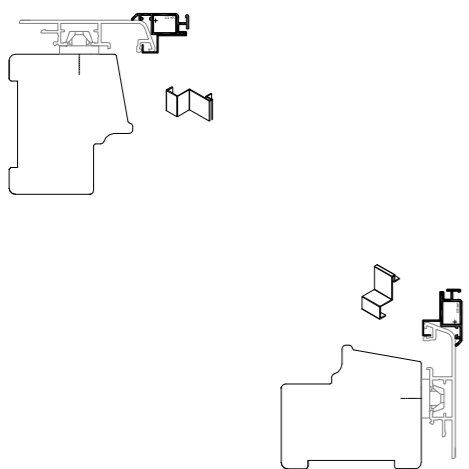
Bspw: 1218 mm : 1200mm + 18 mm (Code: W0-F18)

Bestellangaben: B:1018 mm x H: 1218 (Code: M3-I-10 [eK] W0-F18)

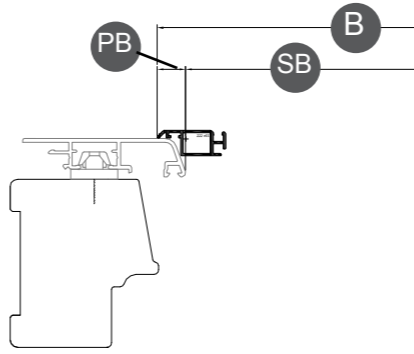
1.1 Nur Magnete [ eM ]



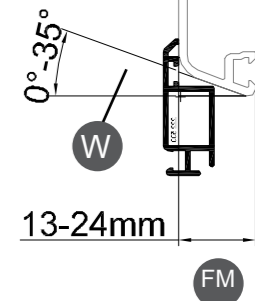
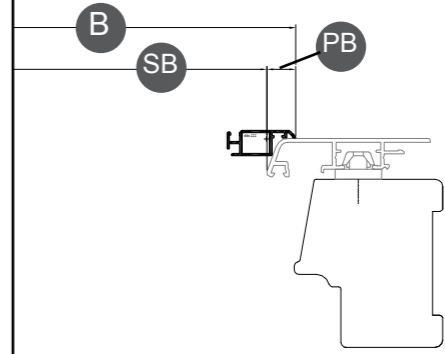
1.2 Mit Klammern [ eK ]



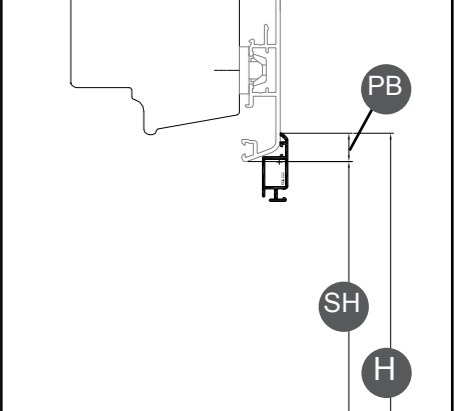
2.1



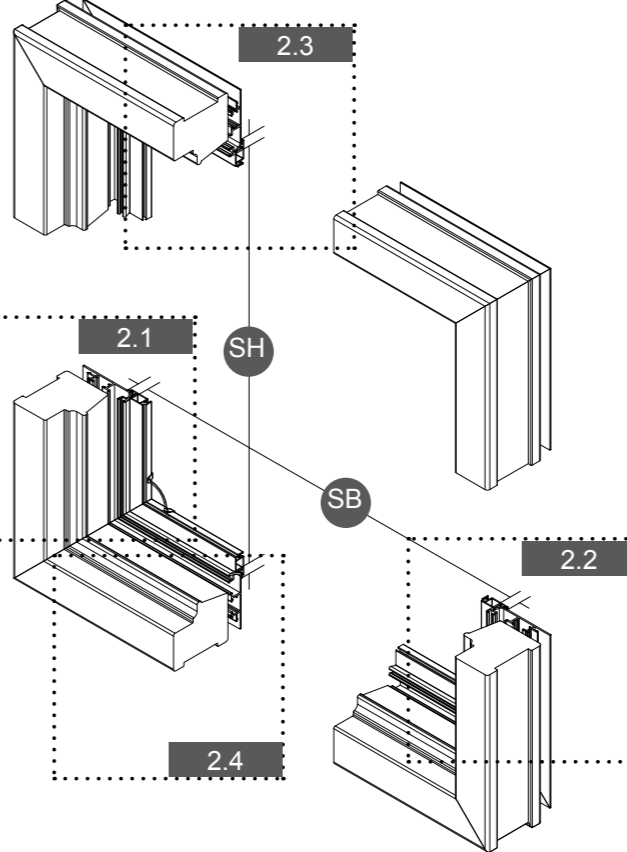
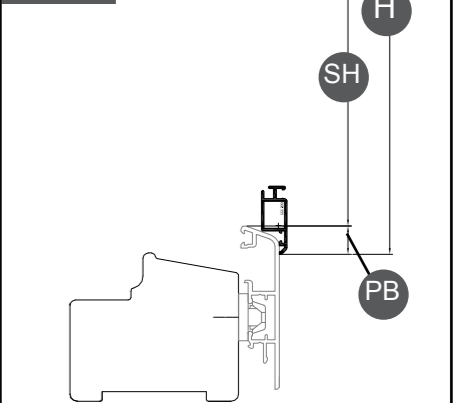
2.2

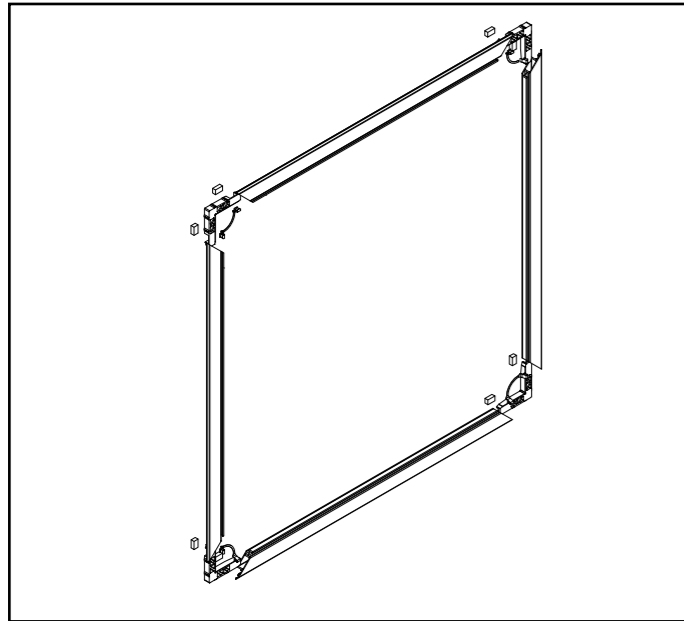


2.3



2.4





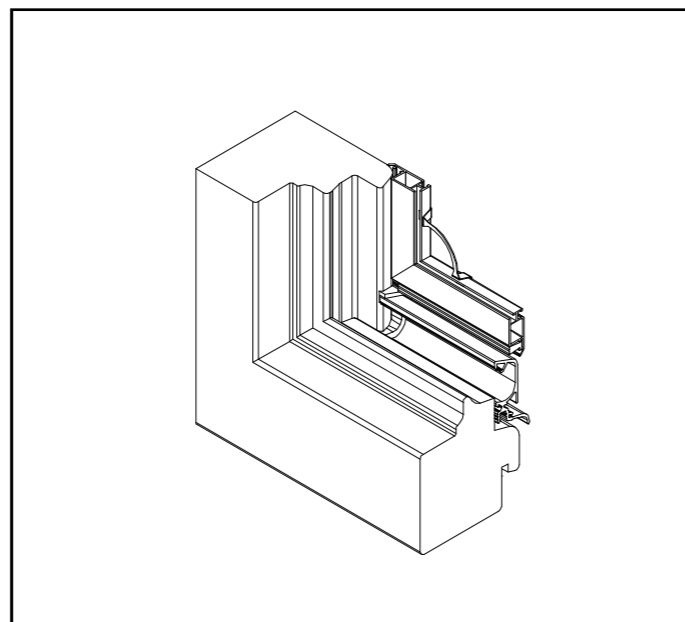
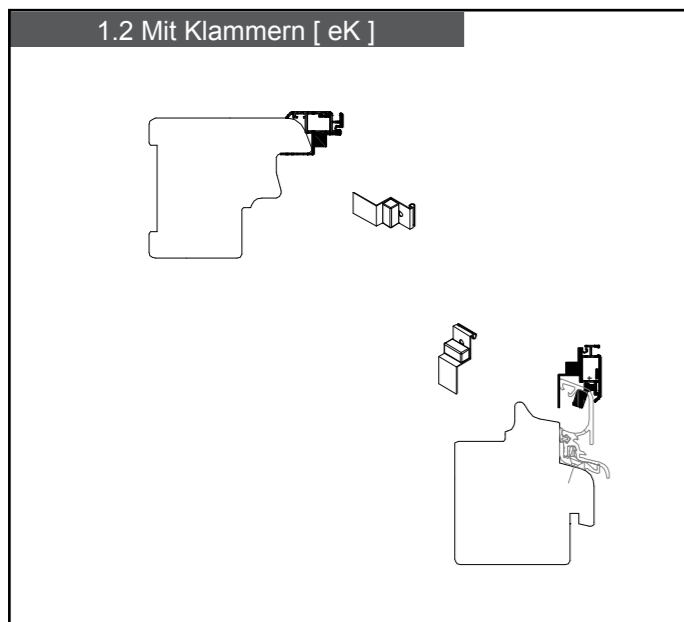
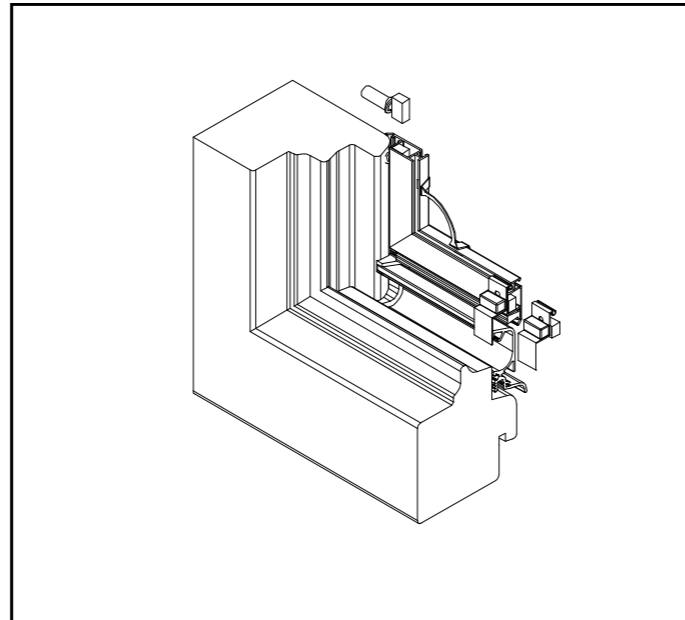
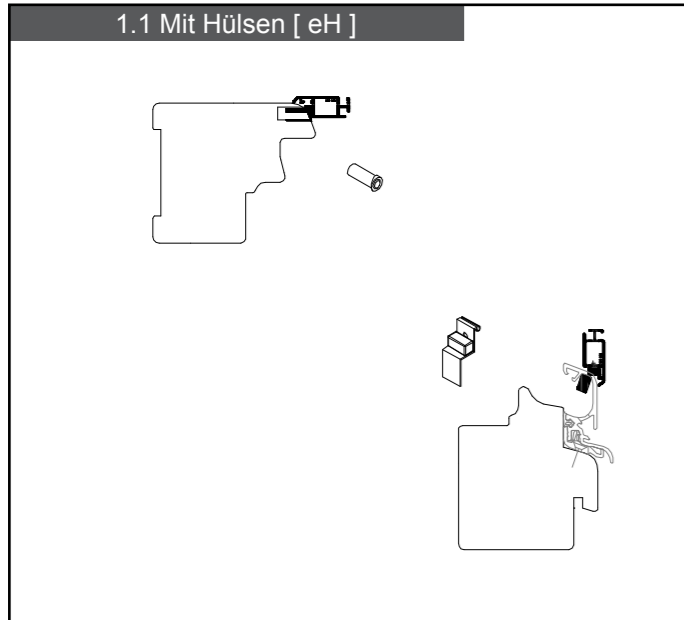
Einbaumöglichkeiten:

Optionen 1.1: Mit Hülsen - Code: eH

Bspw: M3-I-10 [ eH ]

Optionen 1.2: Mit Klammern - Code: eK

Bspw: M3-I-10 [ eK ]



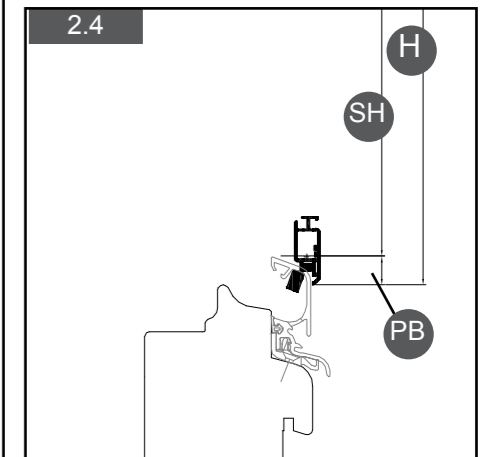
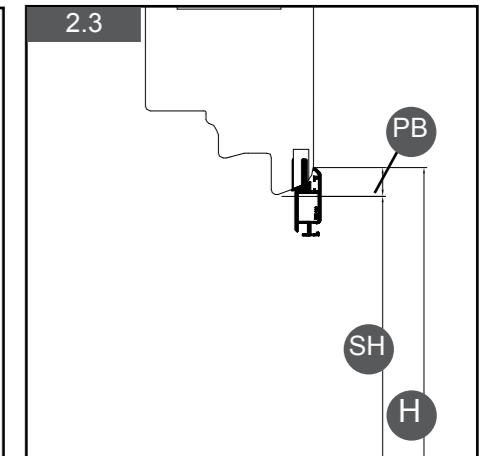
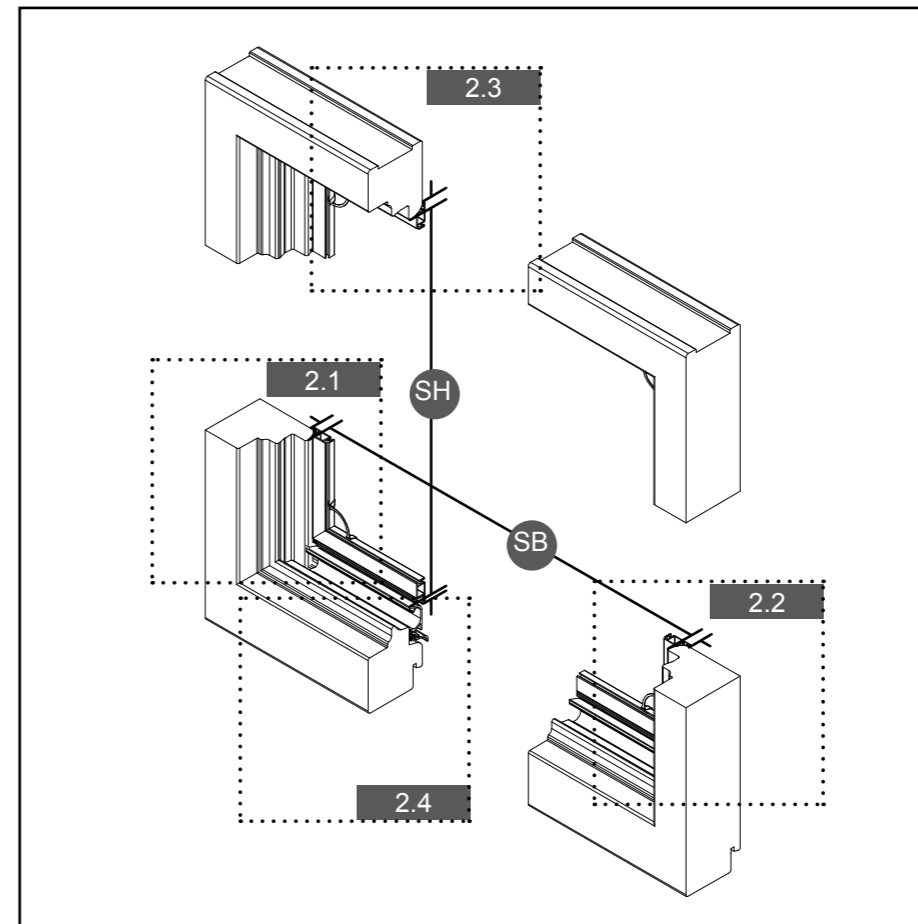
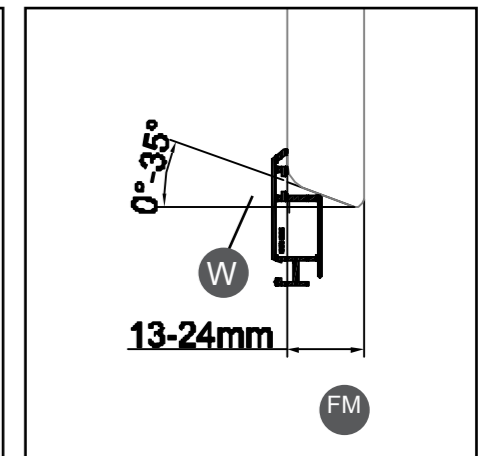
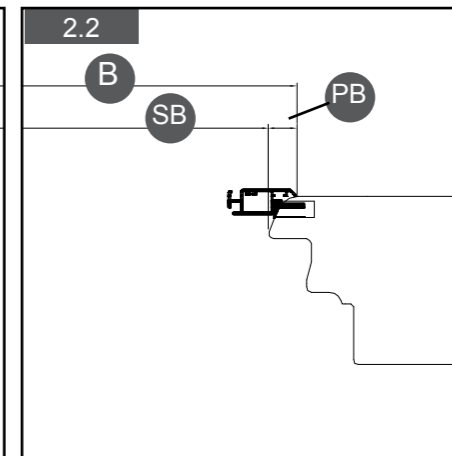
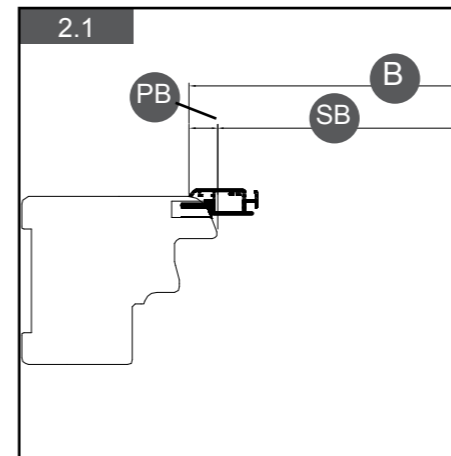
Bestellangaben

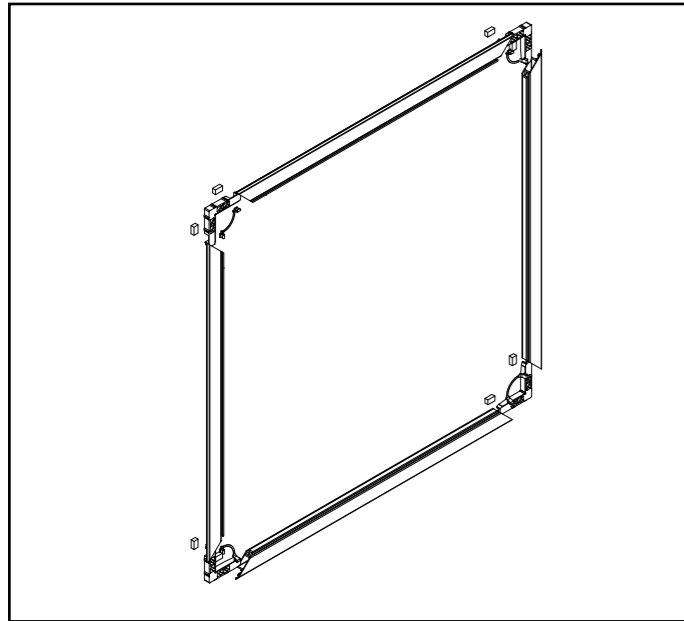
Profilbreite: 18 - 36 mm

**B** Breite: **SB** Stocklichte + (2 x **PB** Profilbreite)  
 Bspw: 1018 mm : 1000mm + 18 mm (Code: W0-F18)

**H** Höhe: **SH** Stocklichte + (2 x **PB** Profilbreite)  
 Bspw: 1218 mm : 1200mm + 18 mm (Code: W0-F18)

Bestellangaben: B:1018 mm x H: 1218 (Code: M3-I-10 [eK] W0-F18)





Einbaumöglichkeiten:

Optionen 1.1: Mit Hülsen - Code: eH

Bspw: M3-I-10 [ eH ]

Optionen 1.2: Mit Klammern - Code: eK

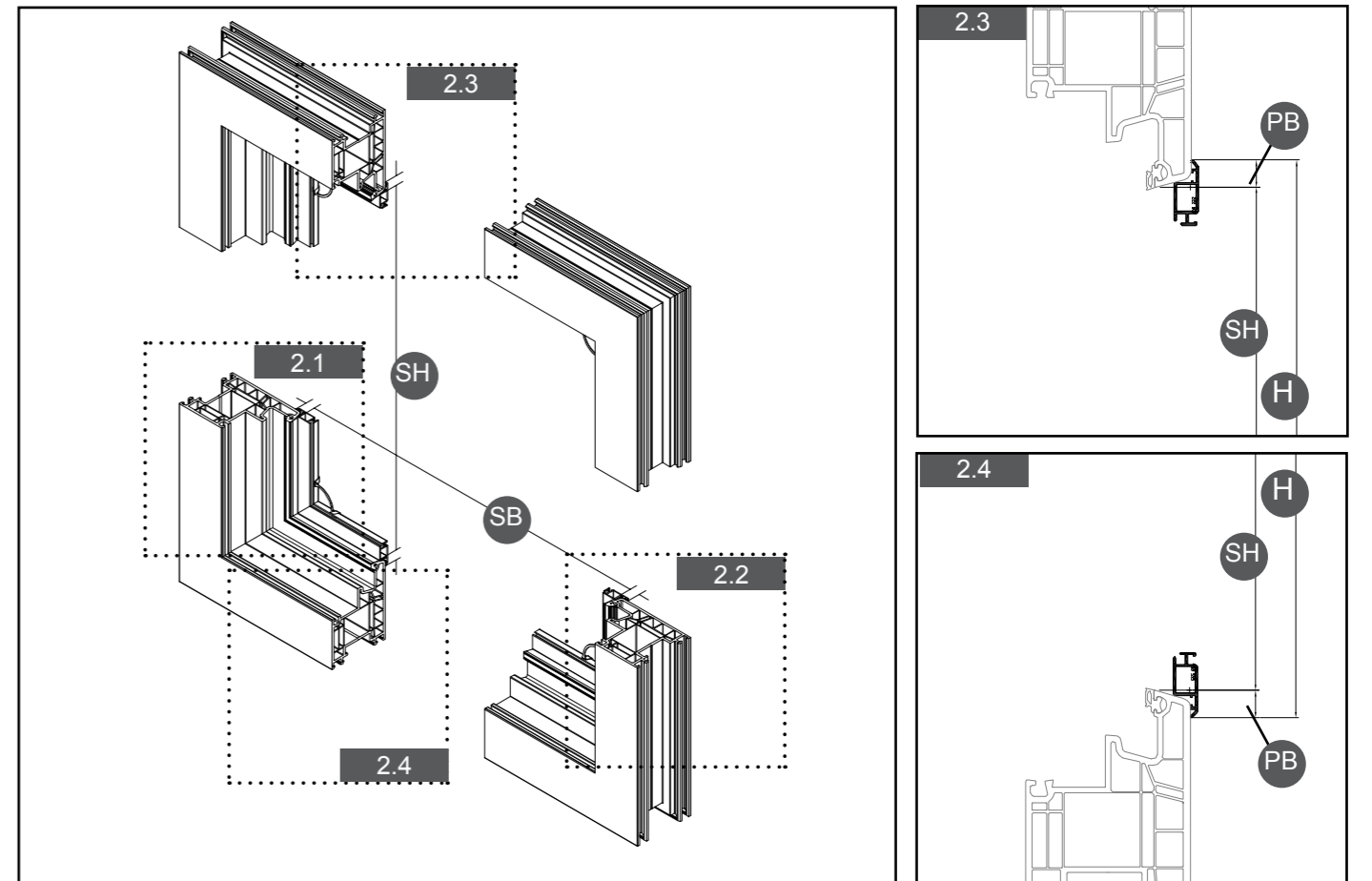
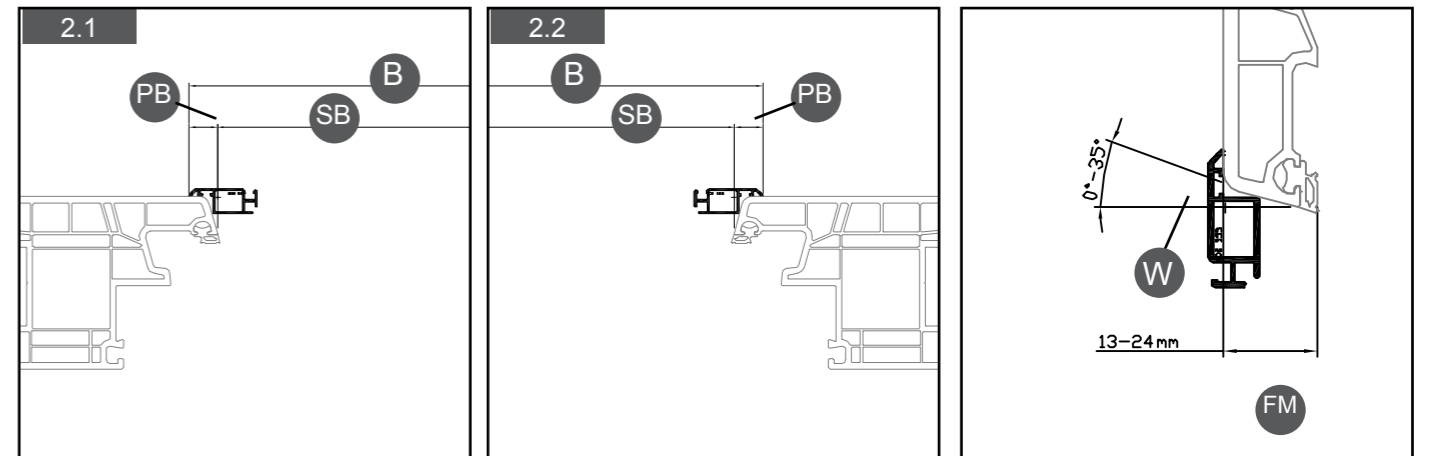
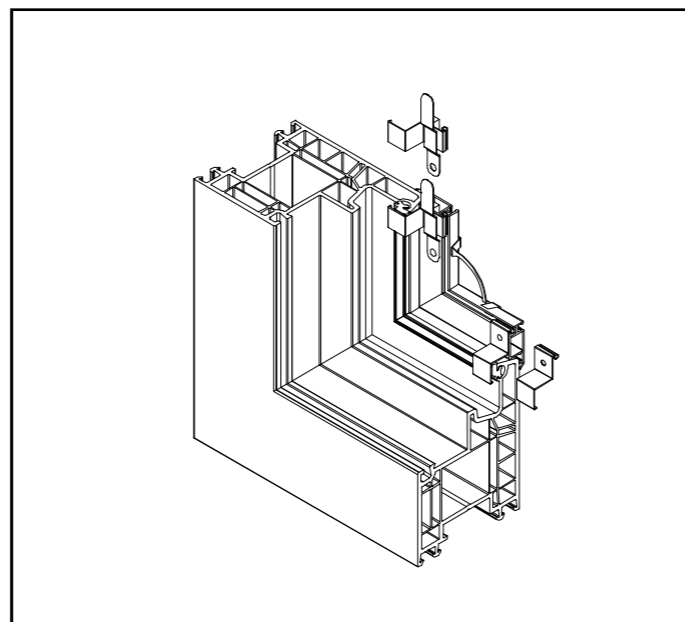
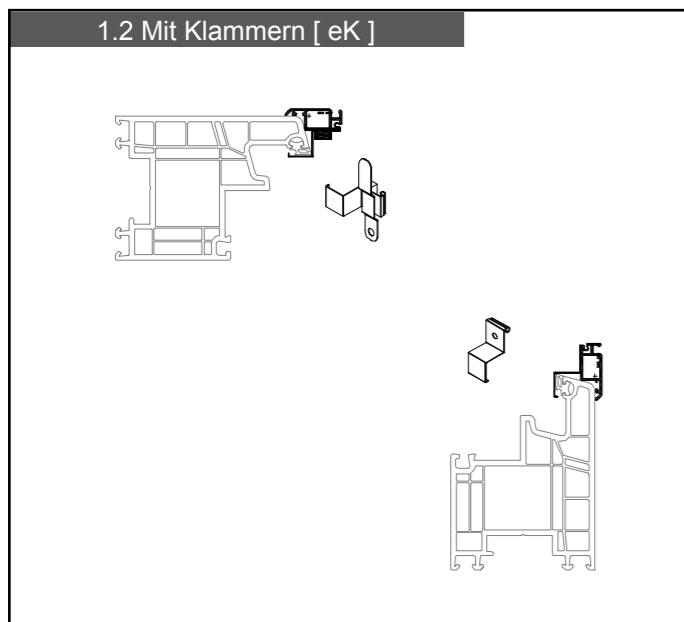
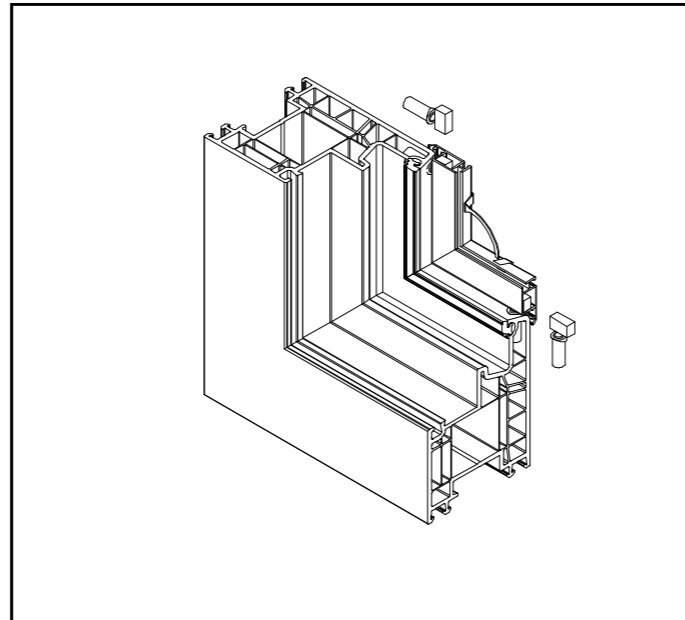
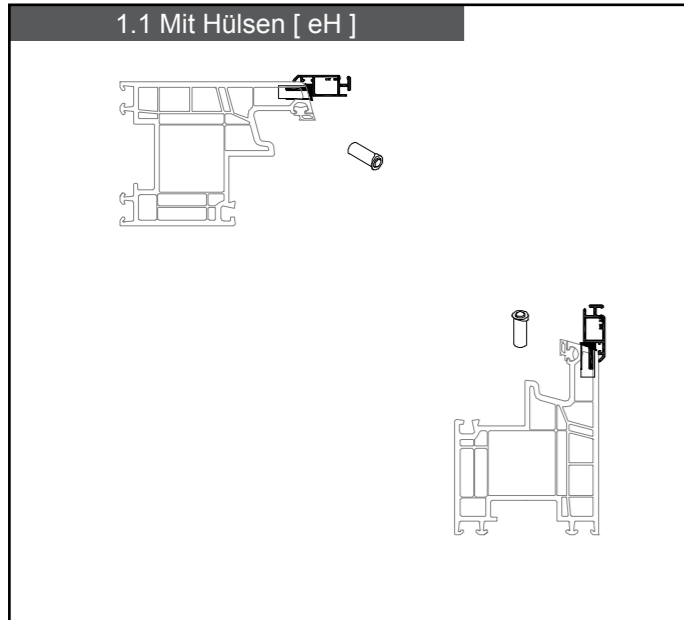
Bspw: M3-I-10 [ eK ]

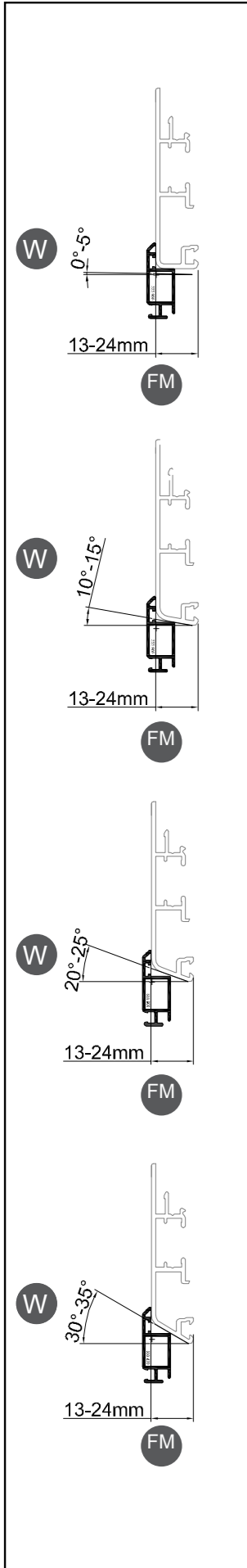
**Bestellangaben** Profilbreite: 18 - 36 mm

**B** Breite: **SB** Stocklichte + (2 x **PB** Profilbreite)  
 Bspw: 1018 mm : 1000mm + 18 mm (Code: W0-F18)

**H** Höhe: **SH** Stocklichte + (2 x **PB** Profilbreite)  
 Bspw: 1218 mm : 1200mm + 18 mm (Code: W0-F18)

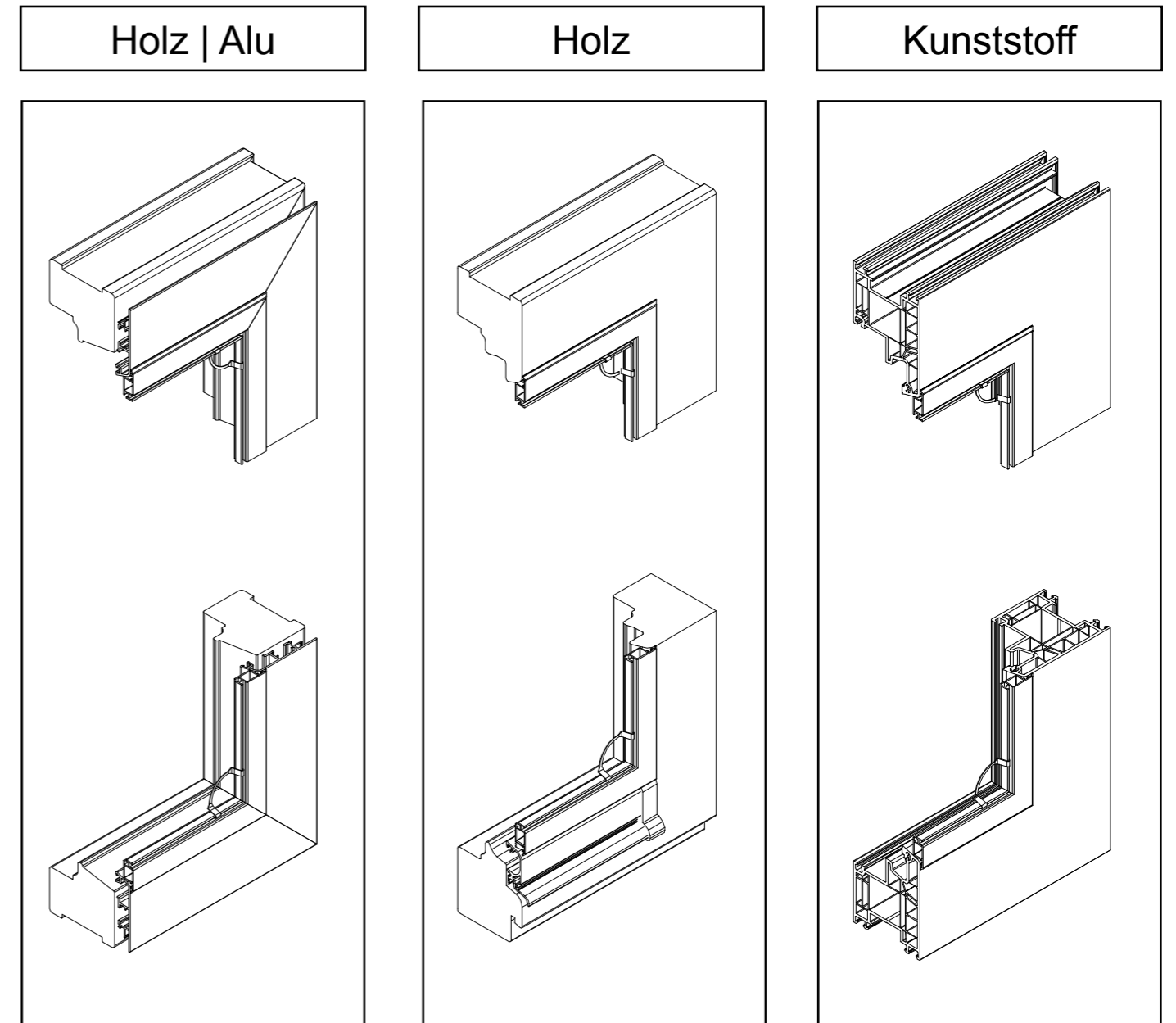
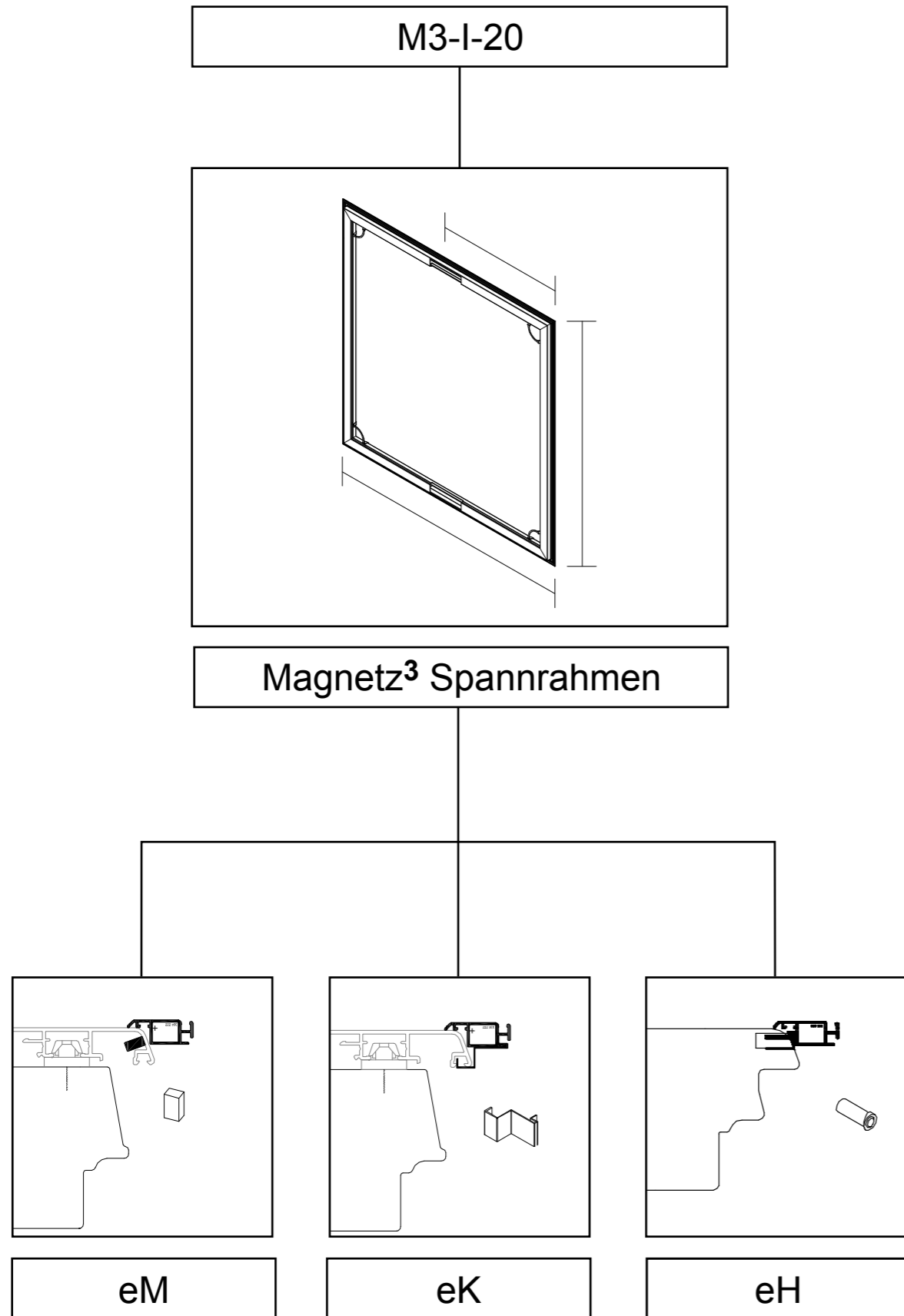
Bestellangaben: B:1018 mm x H: 1218 (Code: M3-I-10 [eK] W0-F18)





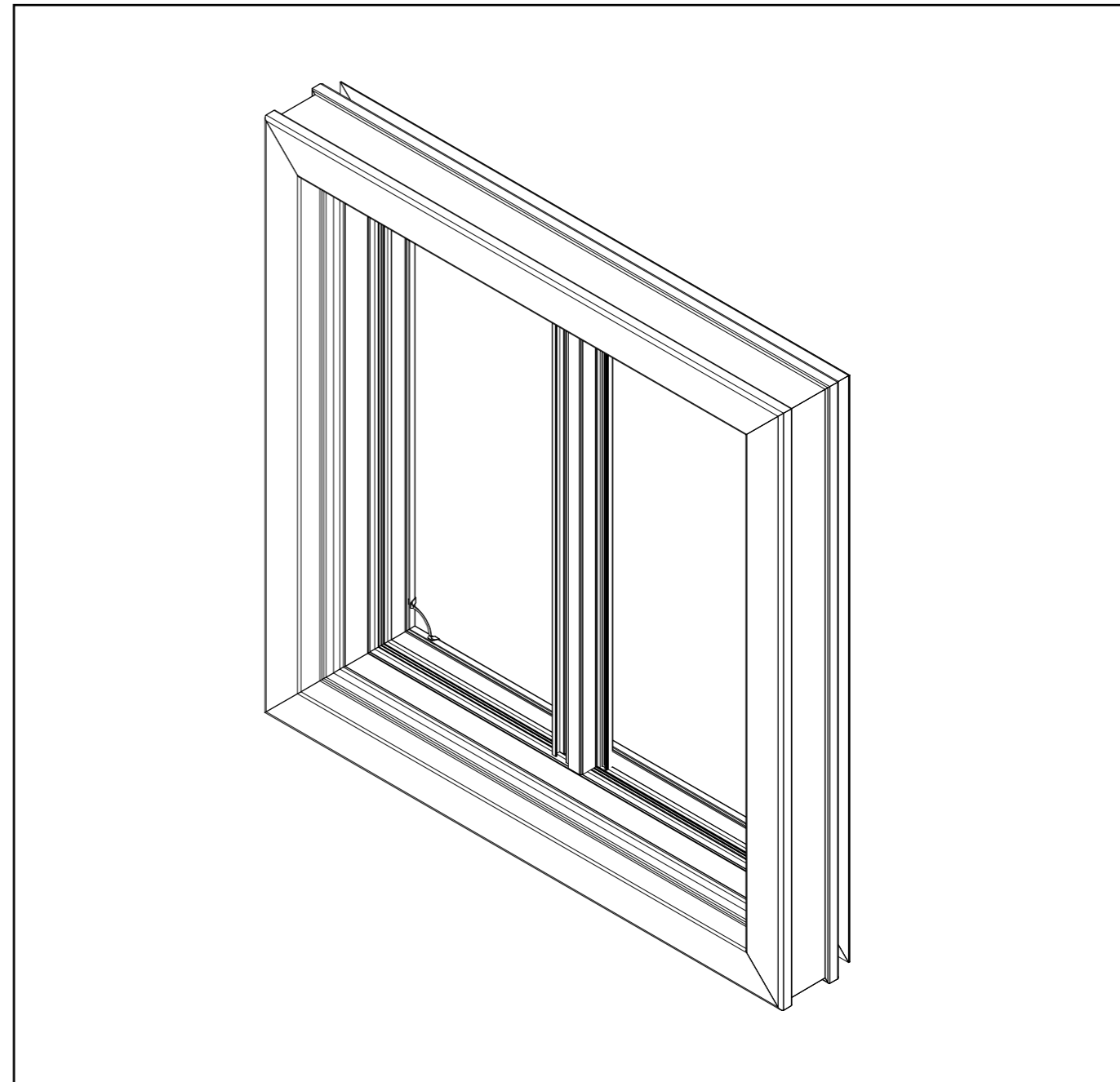
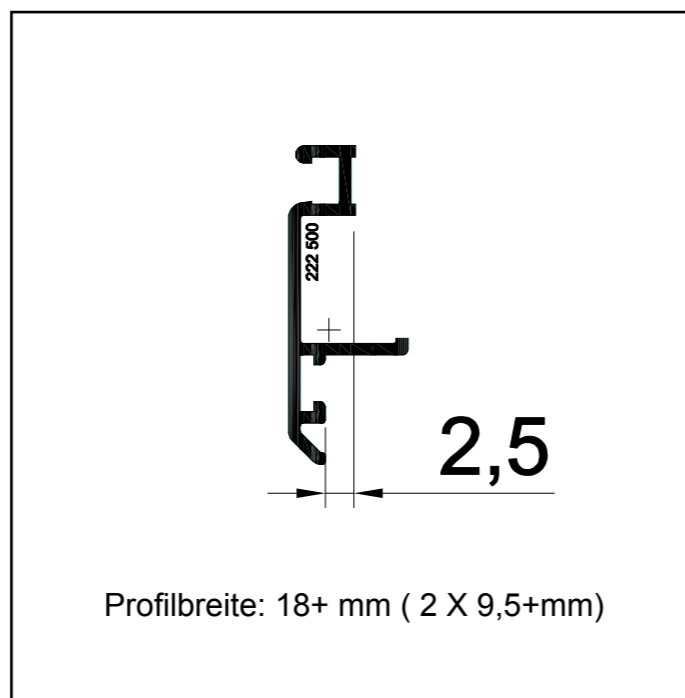
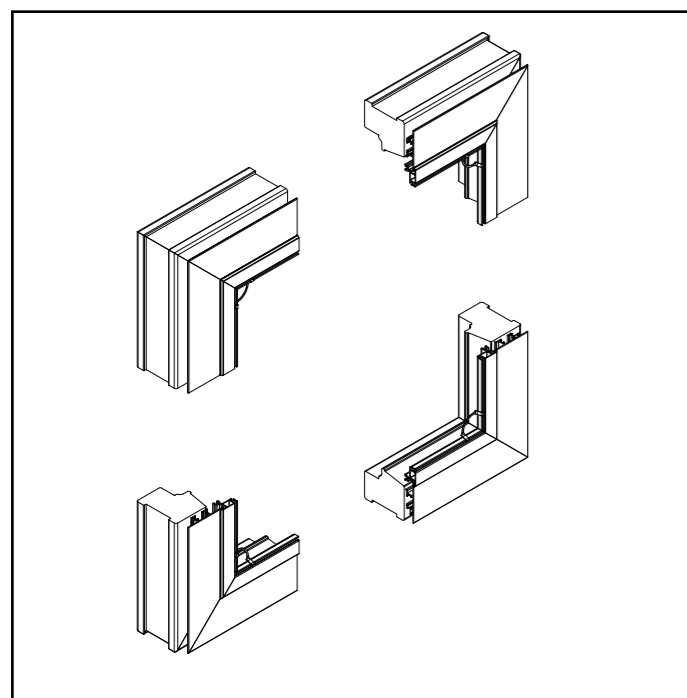
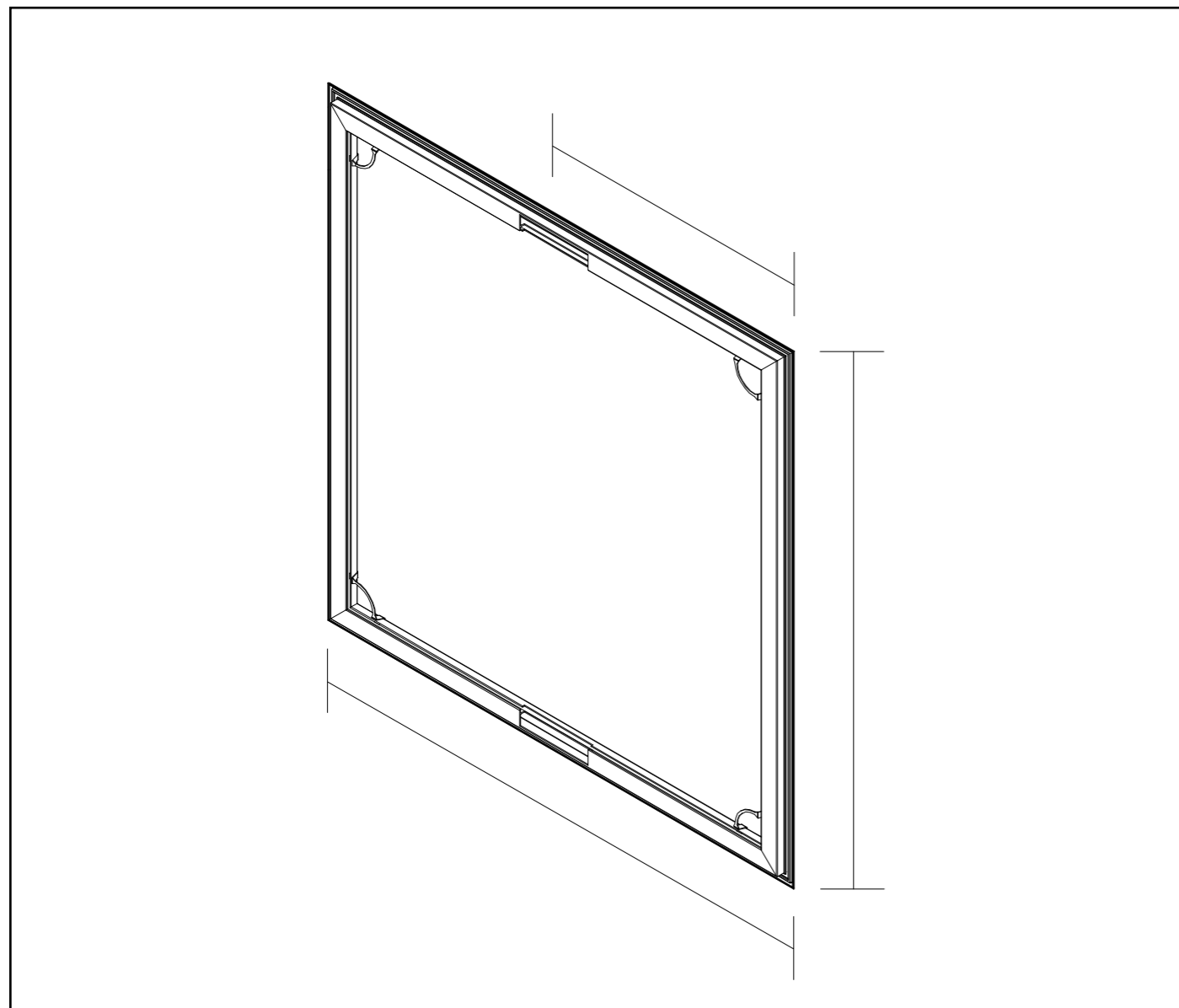
Code	W(°)	FM (mm)	PB (mm)	2 x PB (mm)	eM	eK	eH
W0F13	0	13	9	18	✓	✓	✓
W0F14	0	14	9	18	✓	✓	✓
W0F15	0	15	9	18	✓	✓	✓
W0F16	0	16	9	18	✓	✓	✓
W0F17	0	17	9	18	✓	✓	✓
W0F18	0	18	9	18	✓	✓	✓
W0F19	0	19	9	18	✓	✓	✓
W0F20	0	20	9	18	✓	✓	✓
W0F21	0	21	9	18	✓	✓	✓
W0F22	0	22	9	18	✓		✓
W0F23	0	23	9	18	✓		✓
W0F24	0	24	9	18	✓		✓
W11-F13	10-15	13	9,5	19	✓	✓	✓
W11-F14	10-15	14	9,5	19	✓	✓	✓
W11-F15	10-15	15	10	20	✓	✓	✓
W11-F16	10-15	16	10	20	✓	✓	✓
W11-F17	10-15	17	10	20	✓	✓	✓
W11-F18	10-15	18	10,5	21	✓	✓	✓
W11-F19	10-15	19	10,5	21	✓	✓	✓
W11-F20	10-15	20	10,5	21	✓	✓	✓
W11-F21	10-15	21	11	22	✓	✓	✓
W11-F22	10-15	22	11	22	✓		✓
W11-F23	10-15	23	11	22	✓		✓
W11-F24	10-15	24	11	22	✓		✓
W22F13	20-25	13	10,5	21	✓	✓	✓
W22F14	20-25	14	11	22	✓	✓	✓
W22F15	20-25	15	11,5	23	✓	✓	✓
W22F16	20-25	16	12	24	✓	✓	✓
W22F17	20-25	17	12,5	25	✓	✓	✓
W22F18	20-25	18	13	26	✓	✓	✓
W22F19	20-25	19	13,5	27	✓	✓	✓
W22F20	20-25	20	14	28	✓	✓	✓
W22F21	20-25	21	14,5	29	✓		✓
W22F22	20-25	22	15	30	✓		✓
W22F23	20-25	23	14,5	29	✓		✓
W22F24	20-25	24	15	30	✓		✓
W33F13	30-35	13	11,5	23	✓	✓	✓
W33F14	30-35	14	12,5	25	✓	✓	✓
W33F15	30-35	15	13	26	✓	✓	✓
W33F16	30-35	16	13,5	27	✓	✓	✓
W33F17	30-35	17	14	28	✓	✓	✓
W33F18	30-35	18	15	30	✓	✓	✓
W33F19	30-35	19	16	32	✓	✓	✓
W33F20	30-35	20	16,5	33	✓	✓	✓
W33F21	30-35	21	17,5	35	✓		✓
W33F22	30-35	22	18	36	✓		✓
W33F23	30-35	23	17,5	35	✓		✓
W33F24	30-35	24	18	36	✓		✓
<b>W(°)</b>	Winkel				<b>eM</b>	nur Magnete	
<b>PB (mm)</b>	Profilbreite				<b>eK</b>	mit Klammern	
					<b>eH</b>	mit Hülsen	





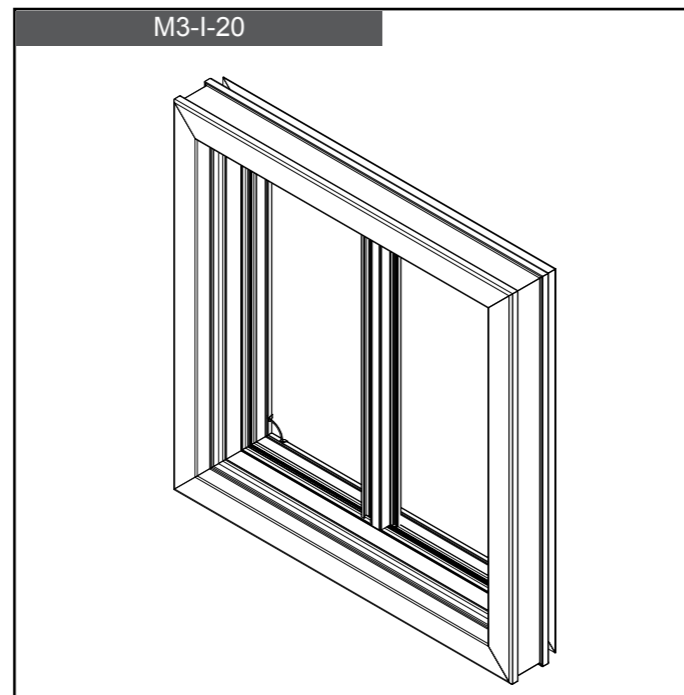
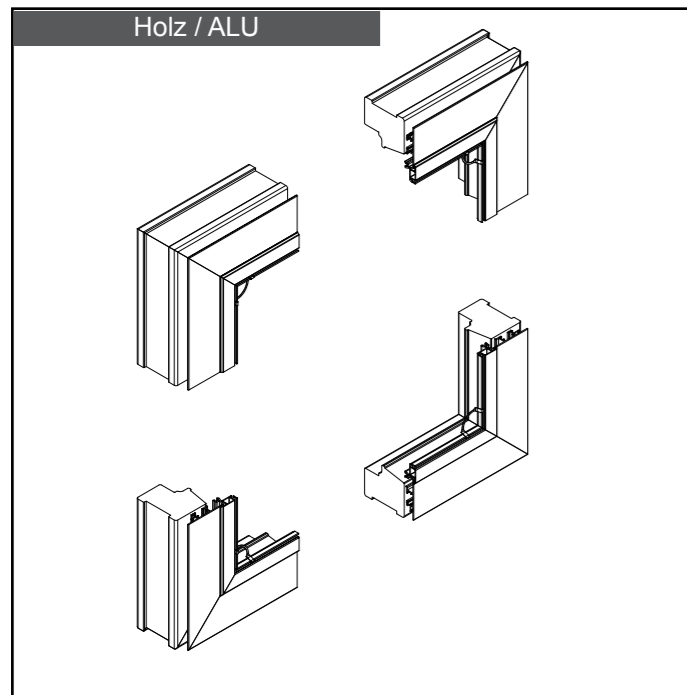
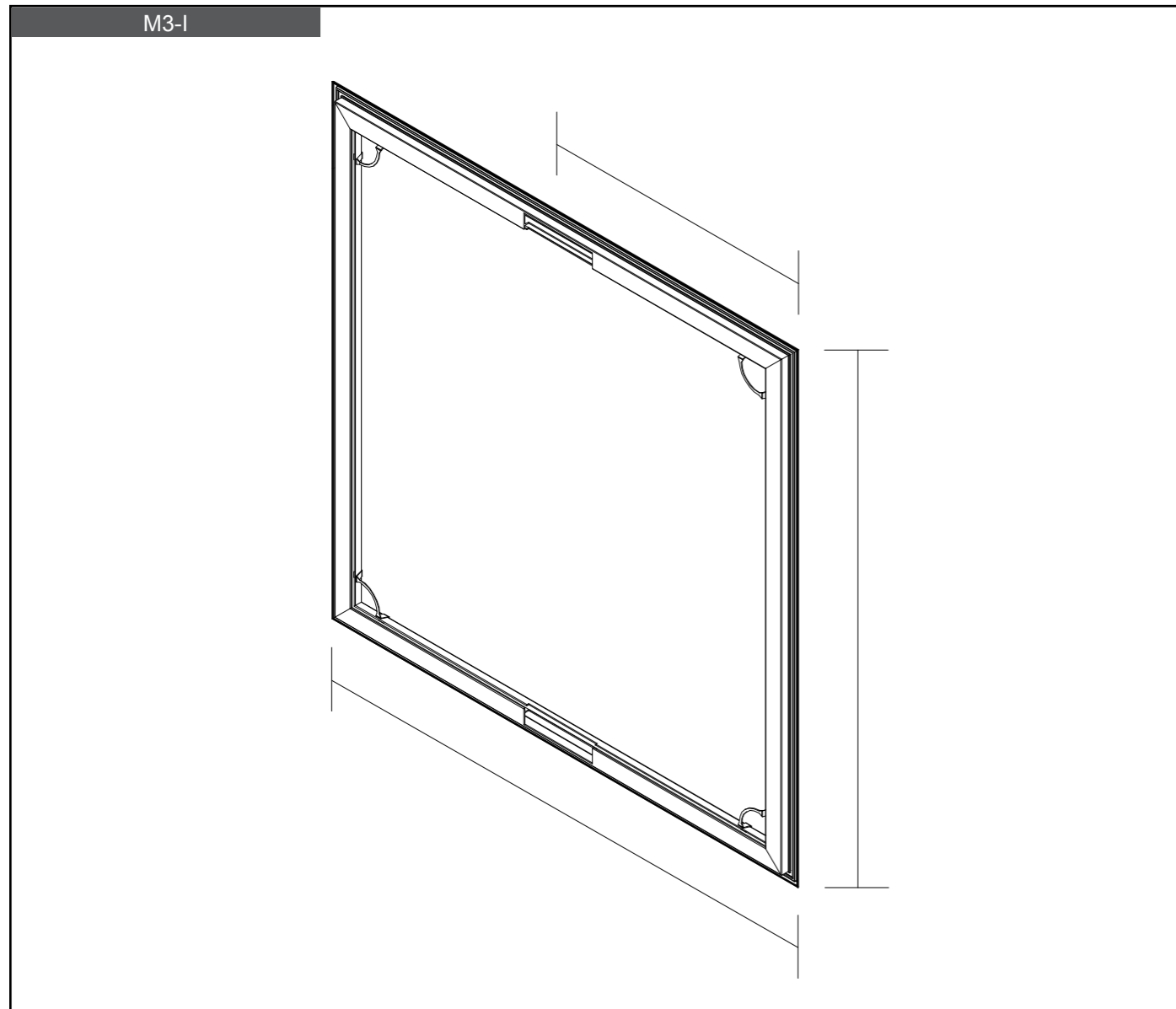
Code	Einbaumöglichkeiten			Optionen			
	eM	eK	eH	BD	Schweißen	Trapez	Rund
<b>M3-I-20</b>							
Holz   ALU	✓	✓	✓	✓	✓	✓	✓
Holz		✓	✓	✓	✓	✓	✓
Kunststoff		✓	✓	✓	✓	✓	✓

eM	nur Magnete		
eK	mit Klammern	<b>1</b>	nur ein Typ
eH	mit Hülsen		
BD	Bürstendichtung		



Code	Max (mm)		UV Max (mm)		UV Max (mm)	
	Breite	Höhe	Breite	Höhe	Breite	Höhe
<b>M3-I-20</b>						
Holz   ALU	3500	3500	2400	3500	3500	2400
Holz	2200	3000	2200	3000	2200	2400
Kunststoff	2200	3000	2200	3000	2200	2400

Maximale Gewebearten (mm)					
UV	UltraVue   Transparent	2400	AL	Aluminiumgewebe	1500
BV	BetterVue   Über	2400	ED	Edelstahlgewebe	1200
ST	Standard	3200	VP	Pollen-Protection aus Polyester	1200



Bestellangaben Profilbreite: 18 - 36 mm

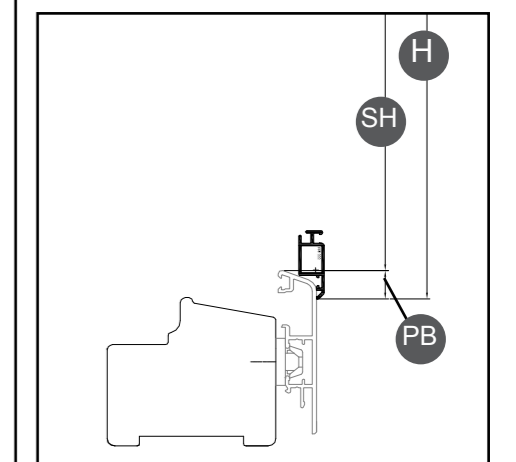
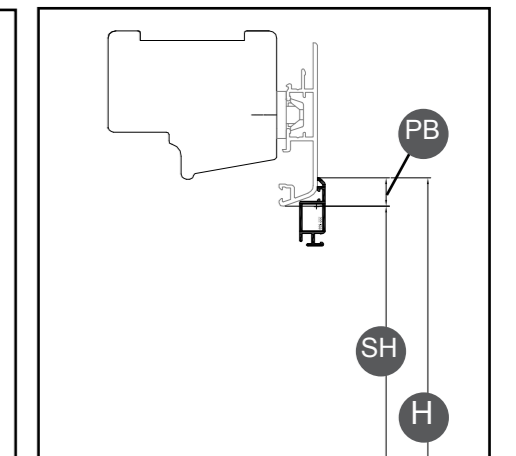
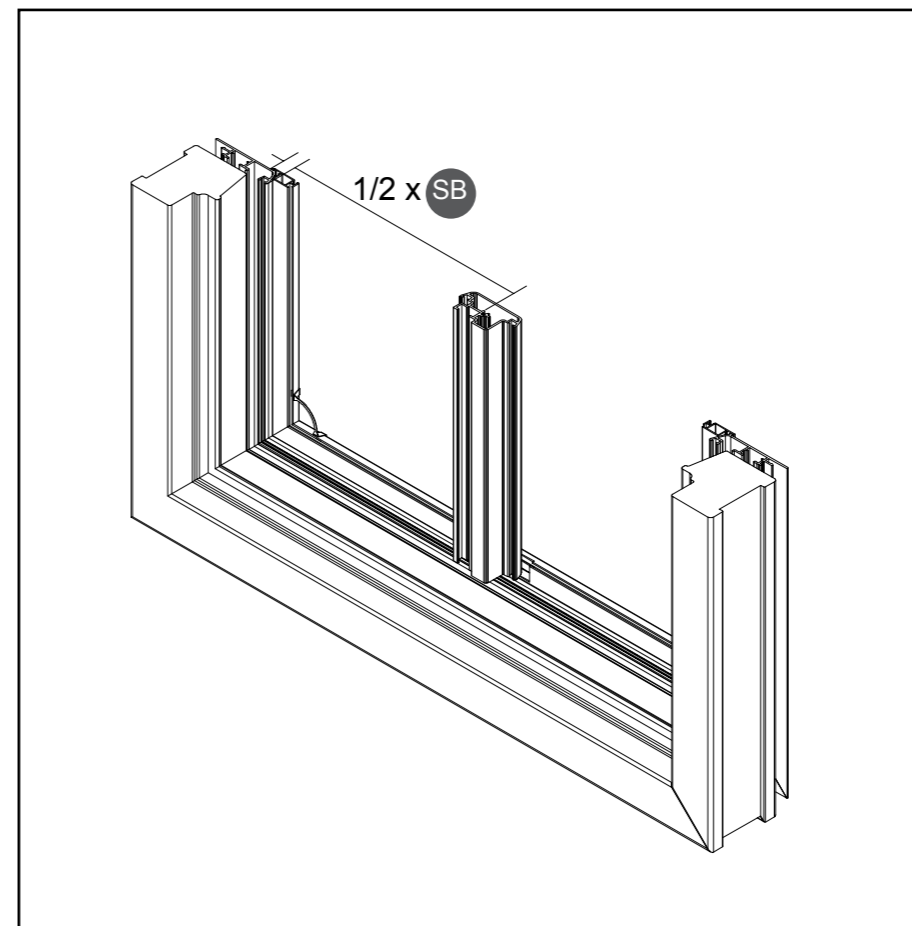
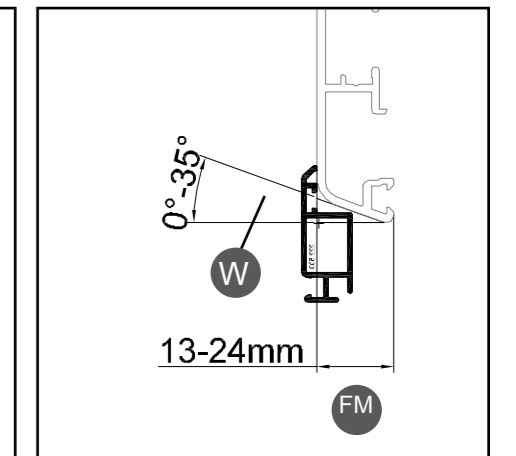
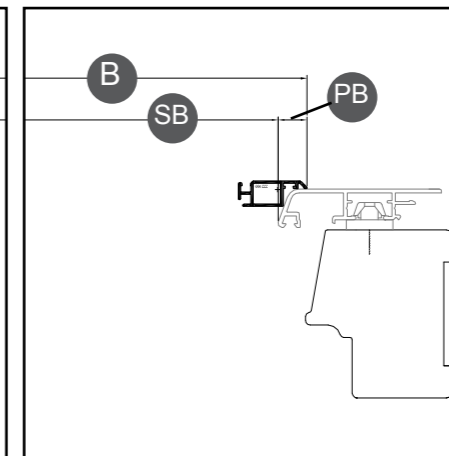
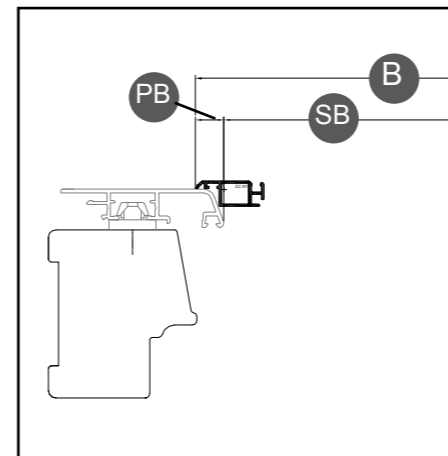
**B** Breite: **SB** Stocklichte + (2 x **PB** Profilbreite)

Bspw: 1018 mm : 1000mm + 18 mm (Code: W0-F18)  
 Bspw: 509mm : 500mm + 9 mm (Code: W0-F18)

**H** Höhe: **SH** Stocklichte + (2 x **PB** Profilbreite)

Bspw: 1218 mm : 1200mm + 18 mm (Code: W0-F18)

Bestellangaben: B:1018 mm x H: 1218 (Code: M3-I-20 [eK] W0-F18 ) SB: 509 mm



3. Dichtungsbürste

Bestellung: Innenansicht

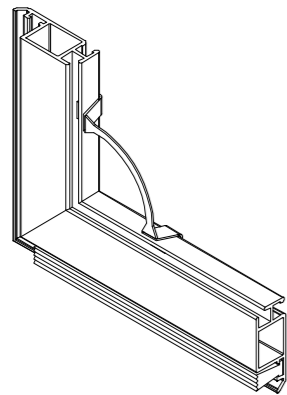
Dichtungsbürste: 3, 5, 7, 10 in 13mm

Spannrahmen: Links (L) Rechts (R) Unten (U) und Oben (O)

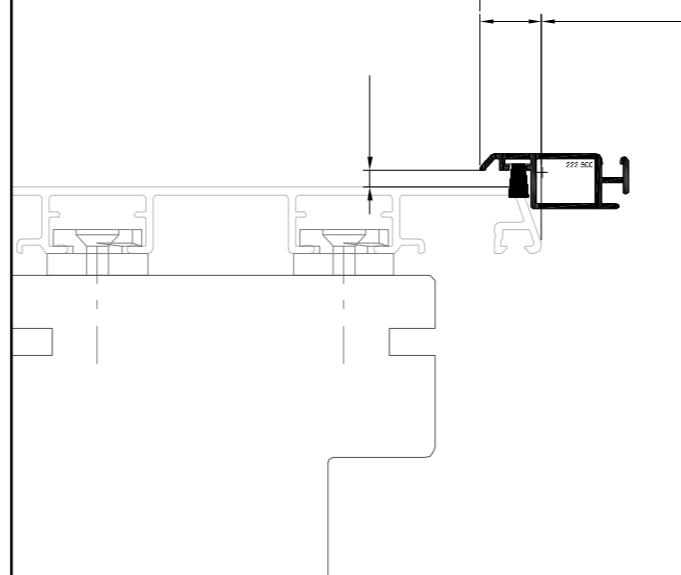
Bestellung: Spannrahmen mit 3 mm Dichtungsbürste-links und 5 mm Dichtungsbürste-unten

Bspw: M3-I-10  
 [ eM ] W0-F18  
 + BD-05 L  
 + BD-07 U

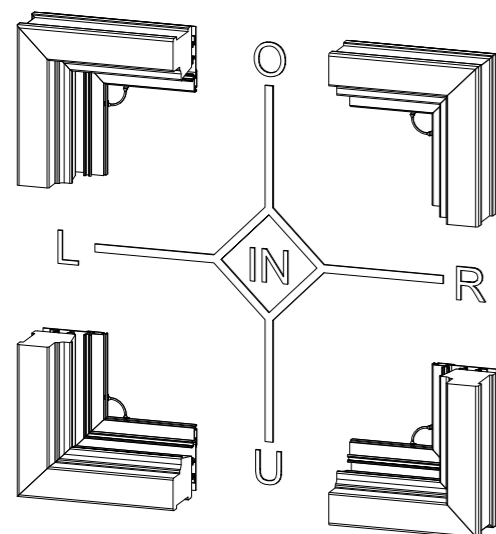
3.Dichtungsbürste



3.Dichtungsbürste



Innenansicht



Code

Code	H (mm)
BD-05	3
BD-07	5
BD-11	9
BD-17	15

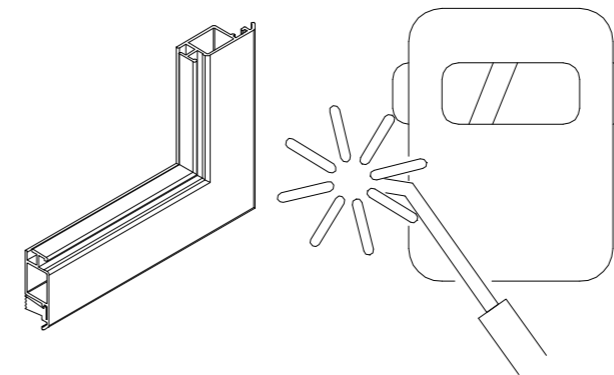
4.Sonderlösungen:

Bestellung:

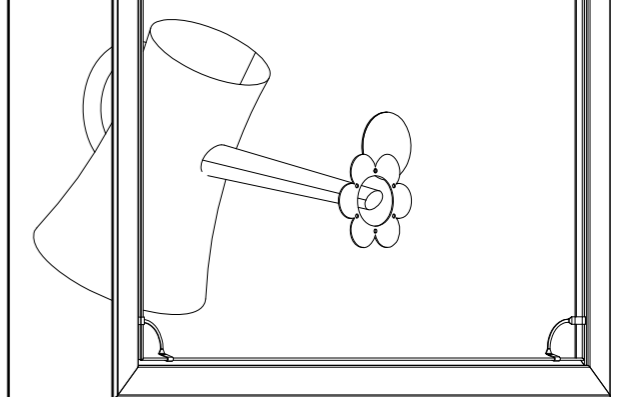
Bspw: M3-I-10  
 [ eM ] W0-F18  
 + Schweißen  
 + Trapez

Bspw: M3-I-10  
 [ eM ] W0-F18  
 + Blume  
 + Rund

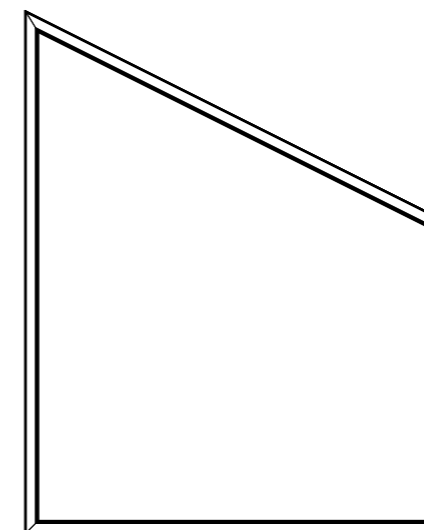
4.1. Schweißen



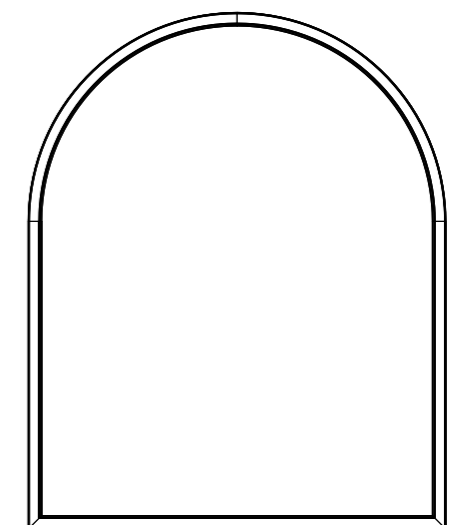
4.2 Blume



4.3 Trapez



4.4 Rund





Vilanova d.o.o.  
Ulica borcev za severno mejo 52  
1000 Ljubljana  
Slovenia

[www.vilanovagroup.com](http://www.vilanovagroup.com)  
[info@vilanovagroup.com](mailto:info@vilanovagroup.com)

NEXT  
GENERATION  
INSECT SCREEN

