



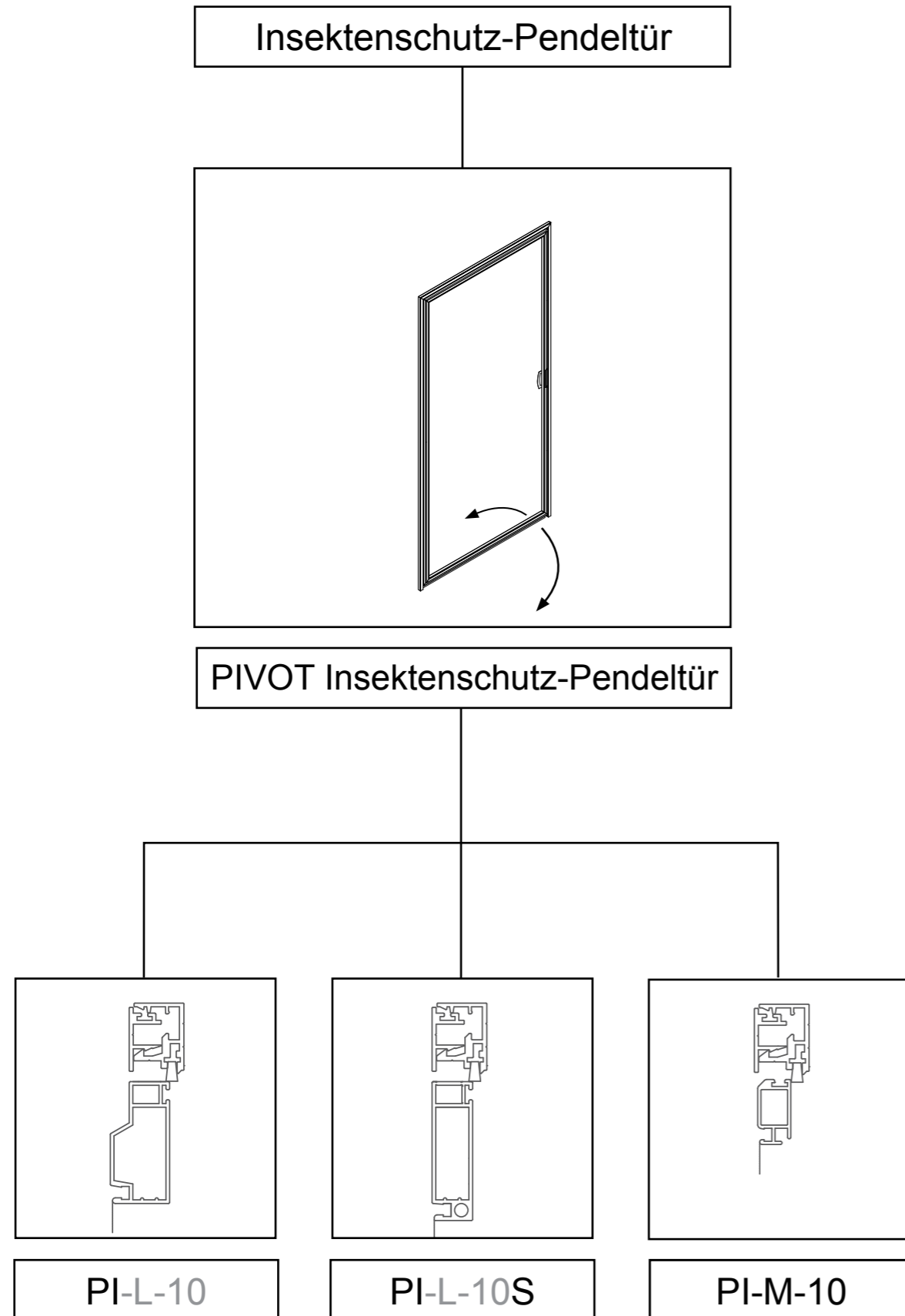
PIVOT

Insektenschutz-Pendeltür

NEXT
GENERATION
INSECT SCREEN

VILANOVA

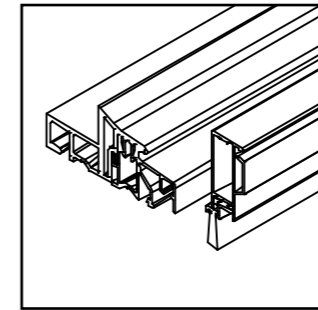
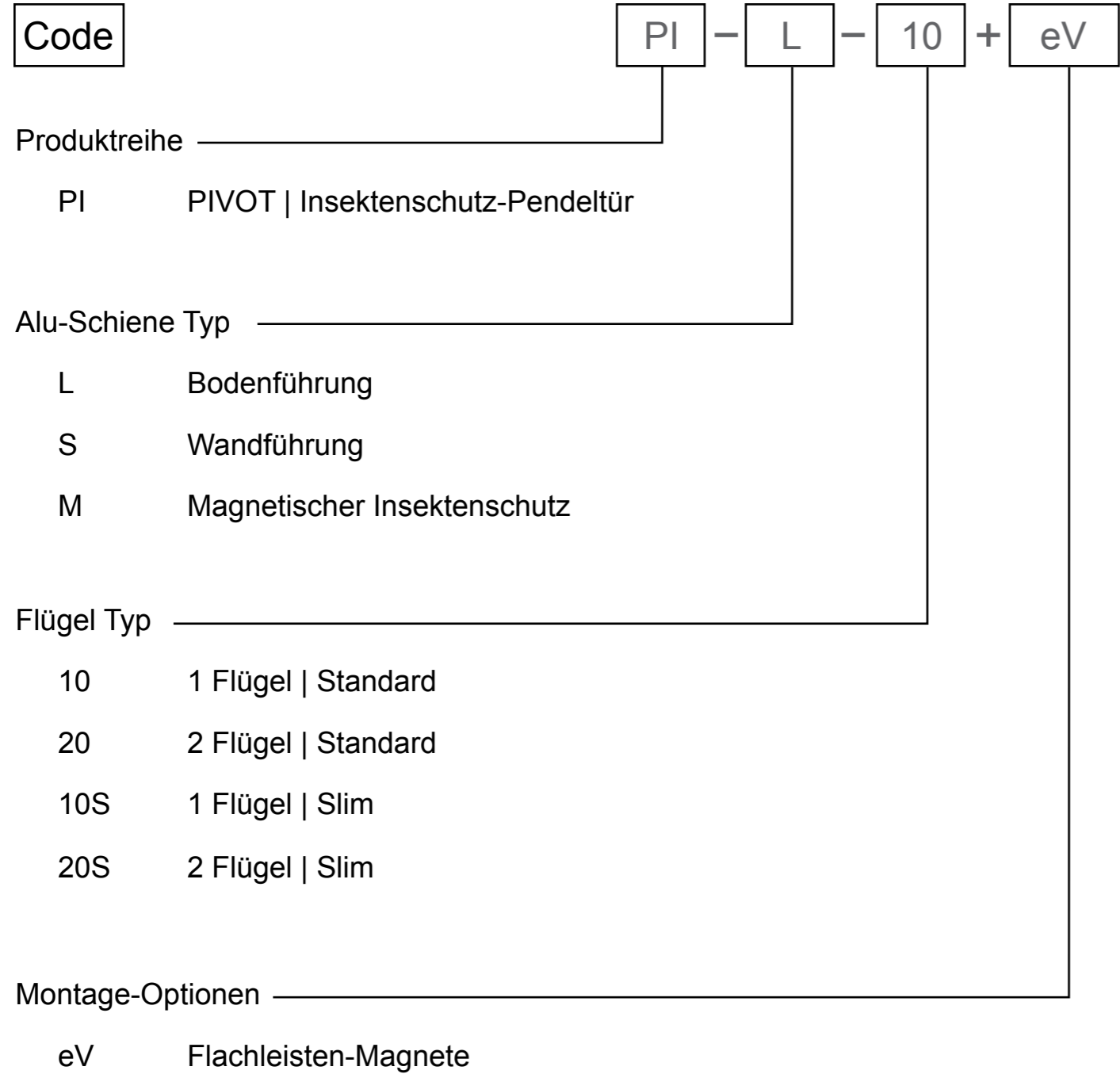




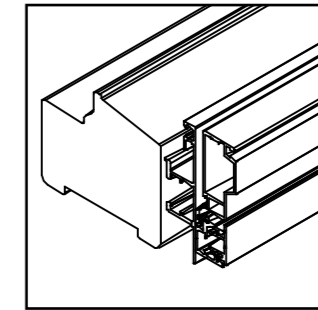
Insektenschutz-Pendeltür

Code	PI Code	
		4
PI-L-10	PI-L Einbaumöglichkeiten	14
	PI-L-10 Bestellangaben	16
	PI-L-20 Bestellangaben	20
PI-S-10	PI-S Einbaumöglichkeiten	26
	PI-S-10 Bestellangaben	28
	PI-S-20 Bestellangaben	32
PI-L-10S	PI-L Einbaumöglichkeiten	40
	PI-L-10S Bestellangaben	42
	PI-L-20S Bestellangaben	46
PI-S-10S	PI-S Einbaumöglichkeiten	52
	PI-S-10S Bestellangaben	54
	PI-S-20S Bestellangaben	58
Optionen	PI Turen Optionen	62
PI-M-10	PI-M Einbaumöglichkeiten	70
	PI-M-10 Bestellangaben	72

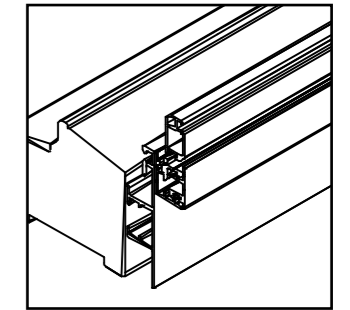
Insektenschutz-Pendeltür



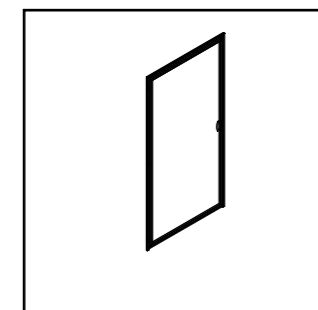
L



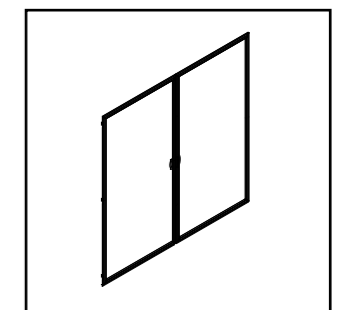
S



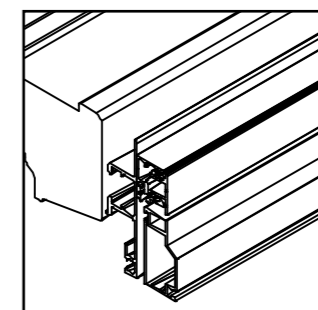
M



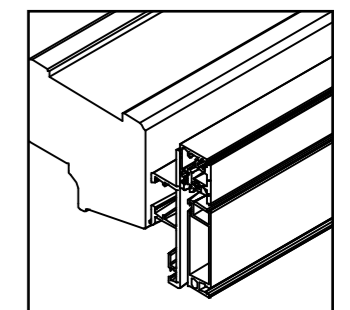
10



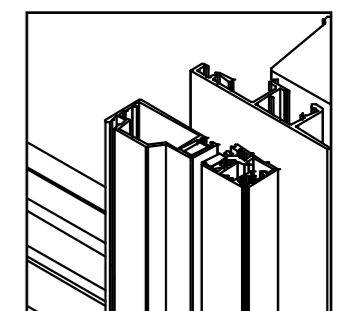
20



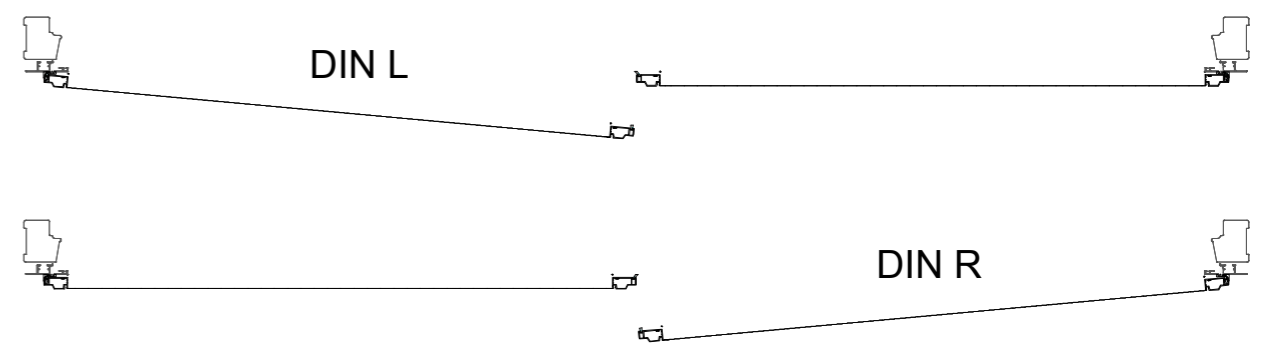
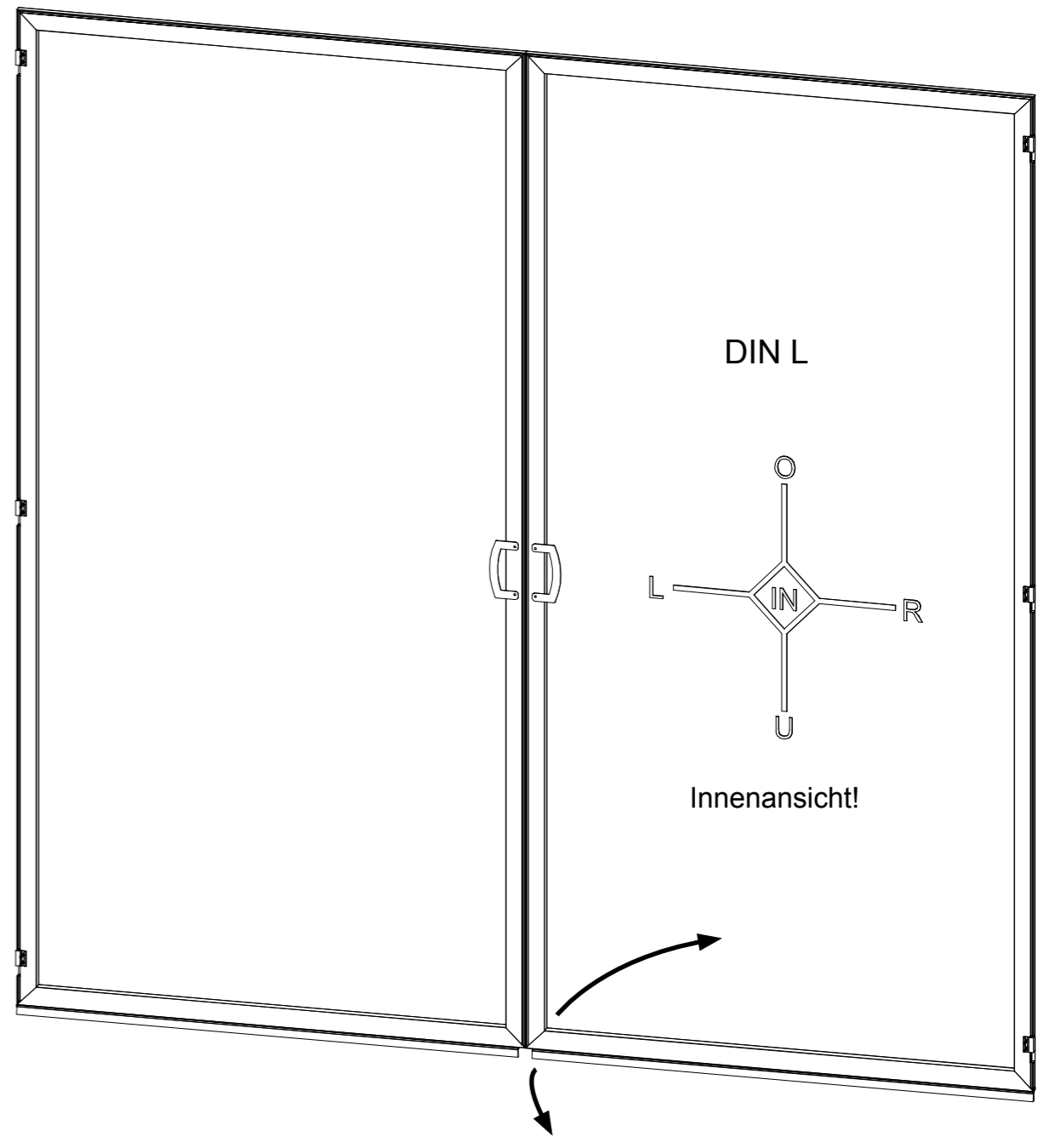
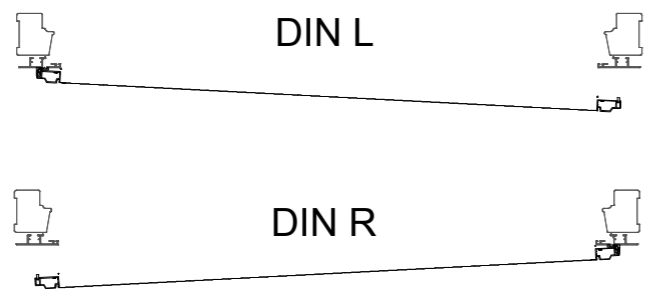
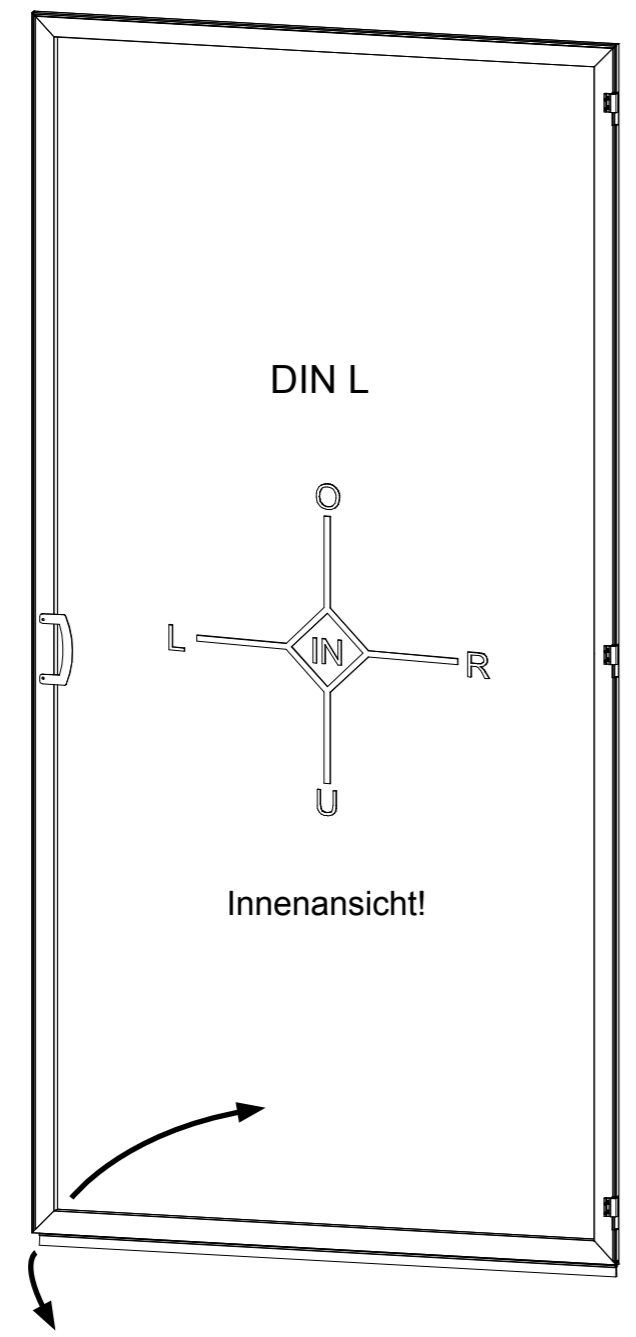
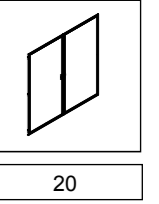
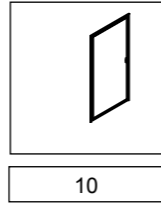
Standard



Slim

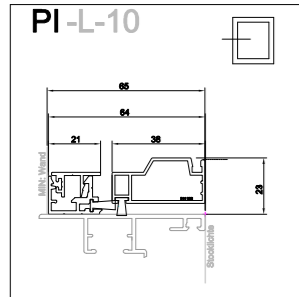
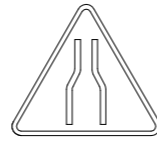


eV



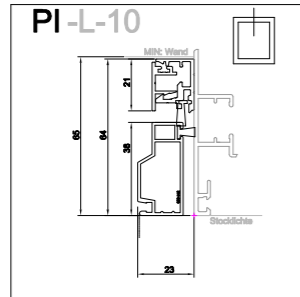


PIVOT



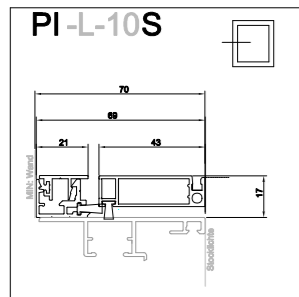
PI-L-10

T = 23 mm
B = 21 mm B = 65 mm



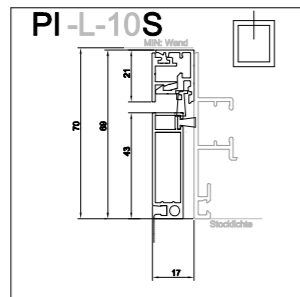
PI-L-10

T = 23 mm
H = 21 mm H = 65 mm



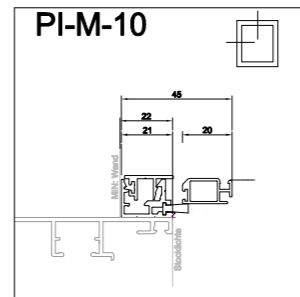
PI-L-10S

T = 17 mm
B = 21 mm B = 65 mm



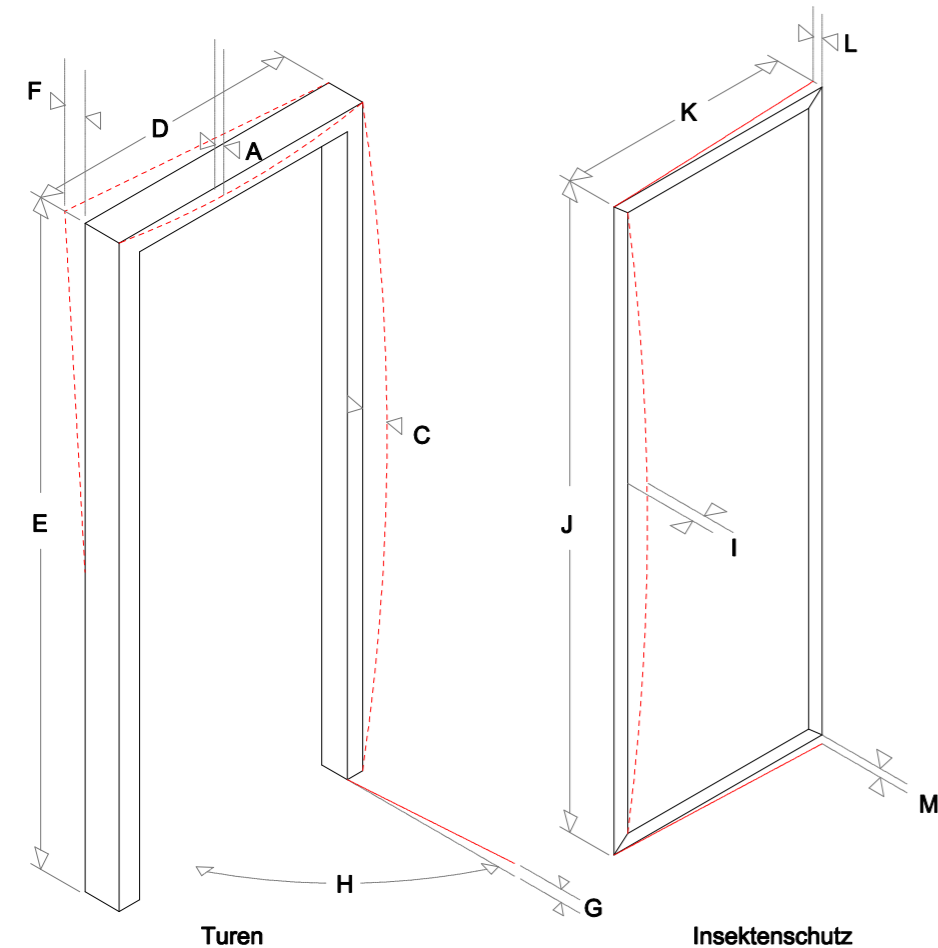
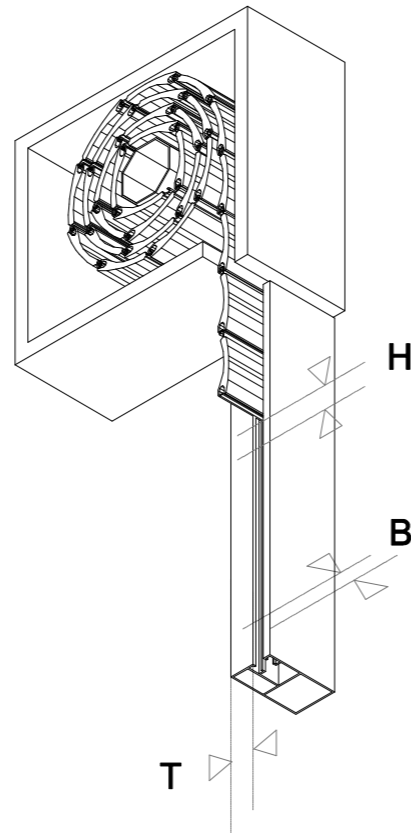
PI-L-10S

T = 17 mm
H = 21 mm H = 65 mm



PI-M-10

T = 17 mm
B = 21 mm



A : Max: 1 mm | $0 < D < 1250$ mm
Max: 2 mm | $1250 < D < 1650$ mm

C : Max: 3 mm | $0 < E < 2250$ mm
Max: 5 mm | $2250 < E < 3850$ mm

F : Max: 3 mm | $0 < D < 1250$ mm
Max: 5 mm | $1250 < E < 1650$ mm

H : Min: $75^\circ < H < 90^\circ$

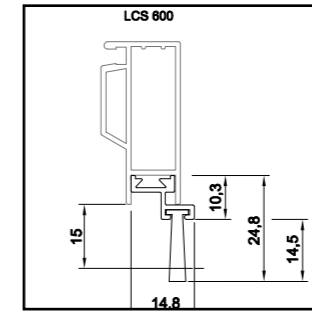
G : Max: 10 mm

I : Max: 1 mm | $0 < J < 2250$ mm
Max: 2 mm | $2250 < J < 3850$ mm

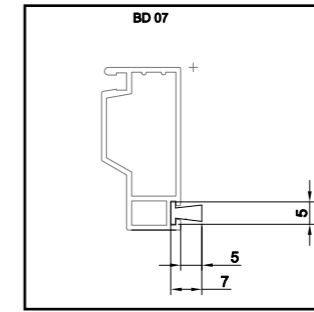
L : Max: 1 mm

M : Max: 3 mm

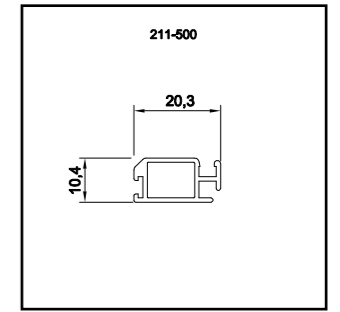
W-PI



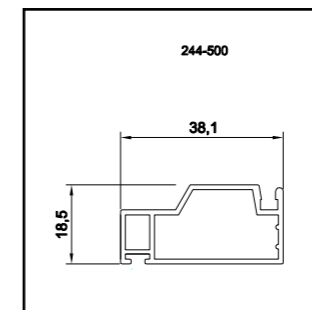
L



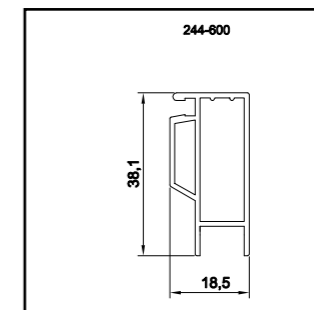
S



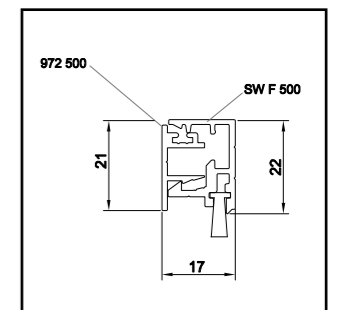
M



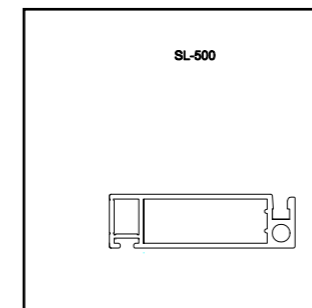
Standard



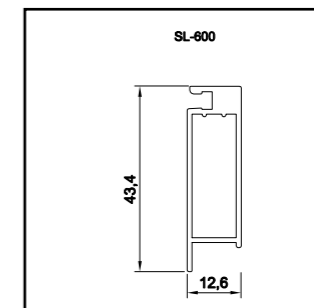
Standard



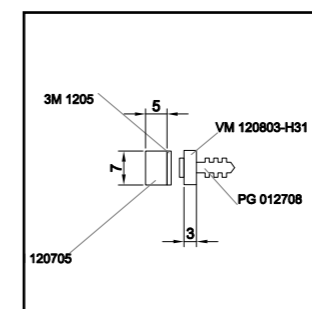
PI



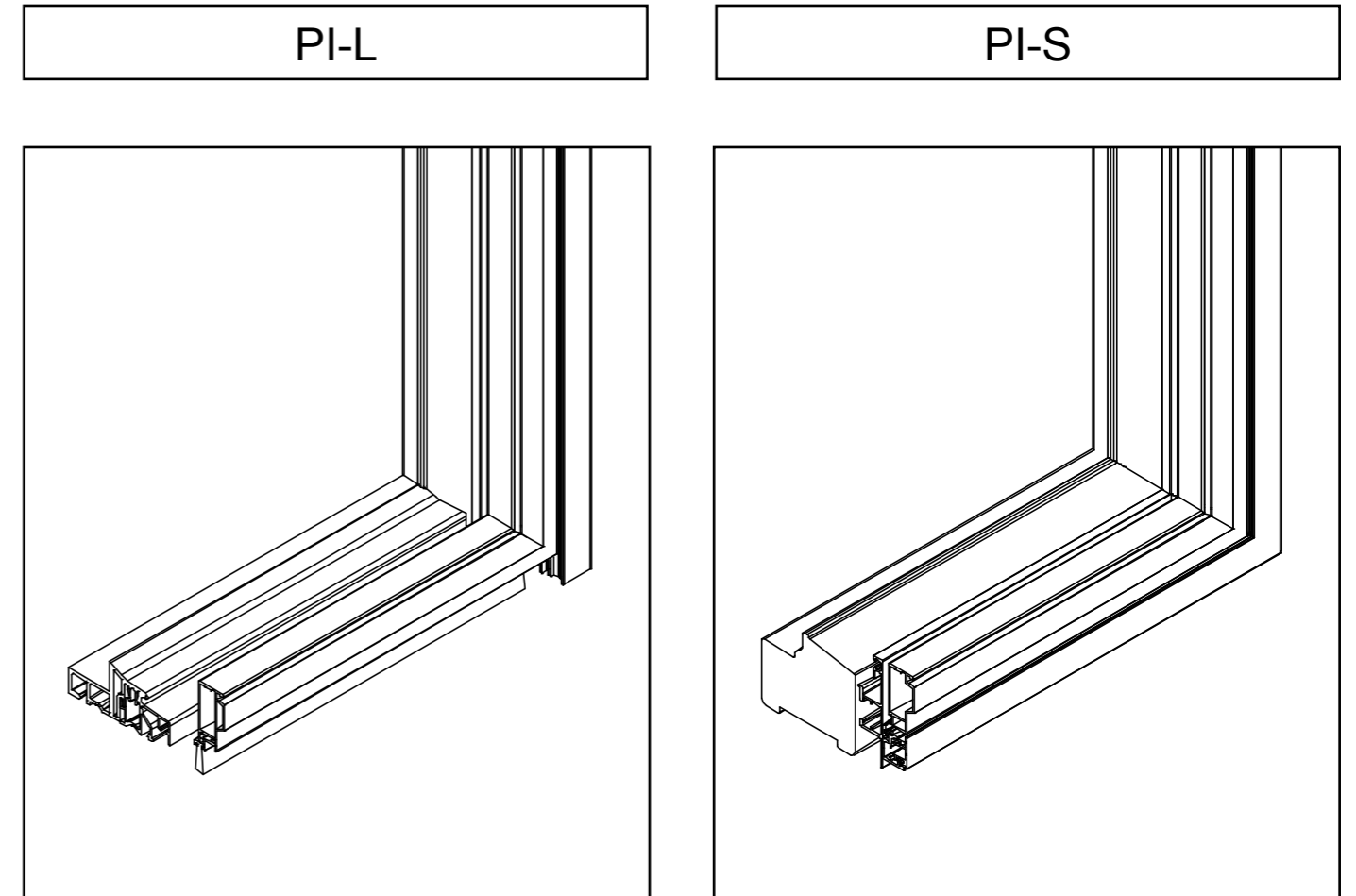
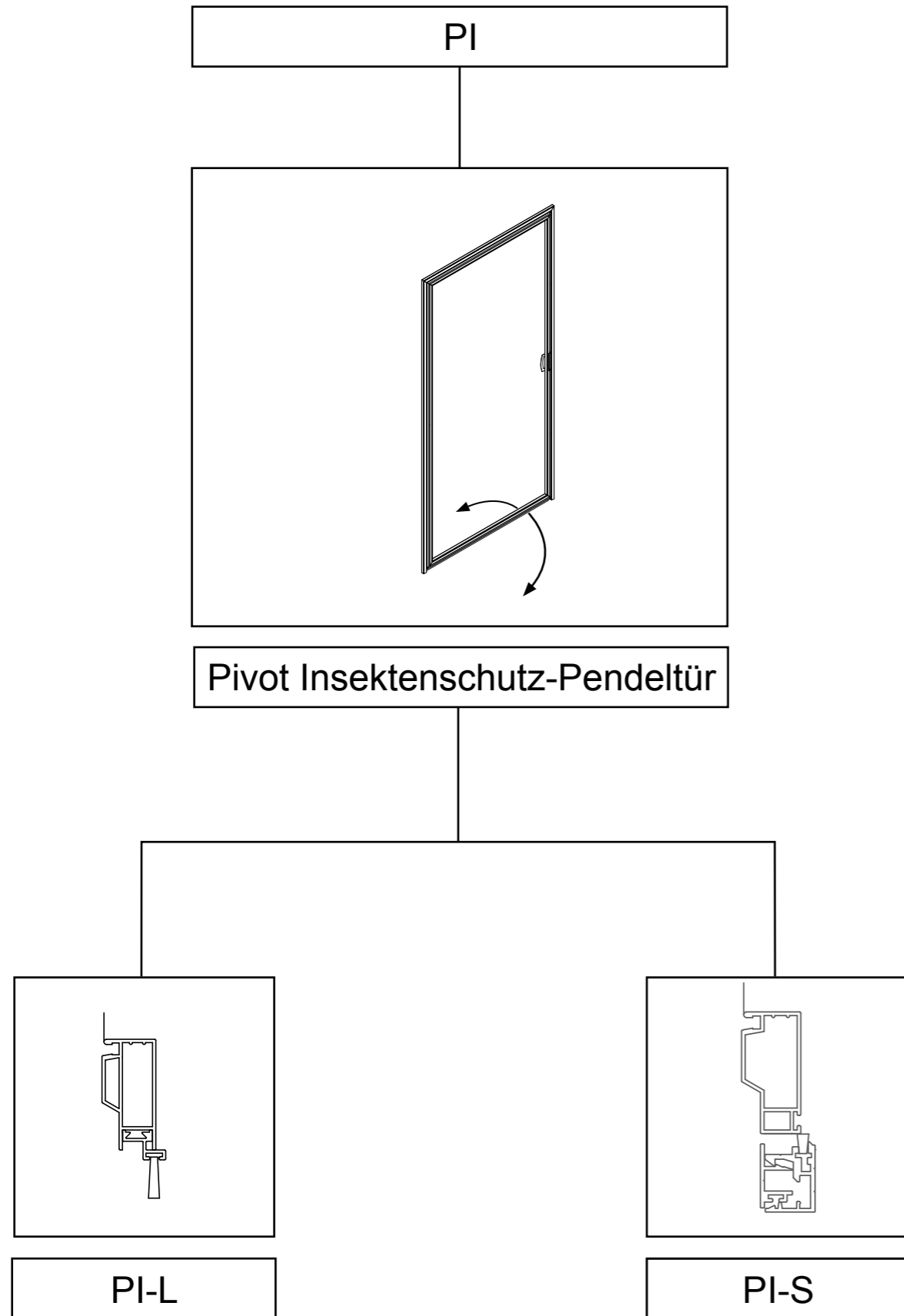
Slim



Slim

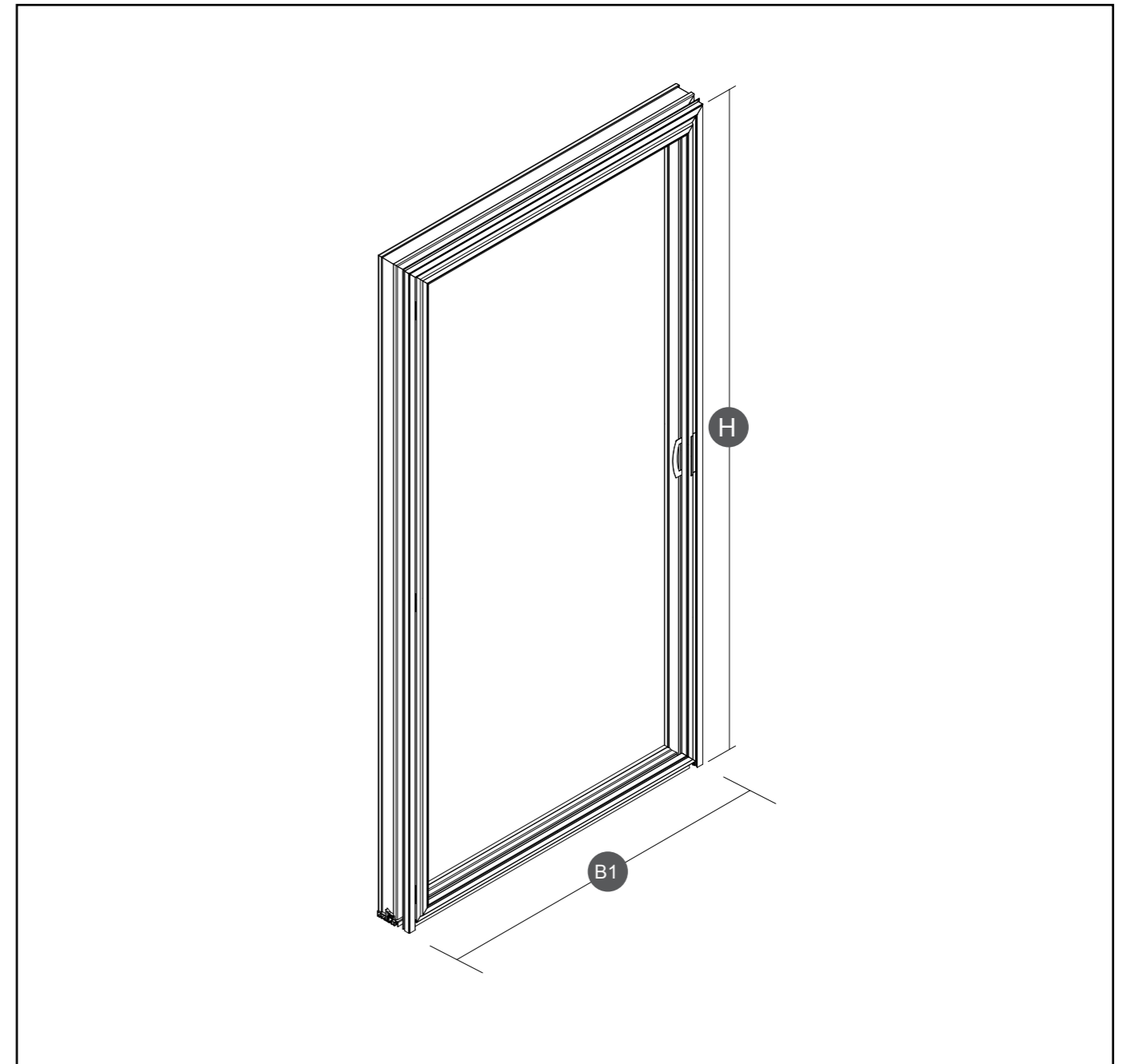
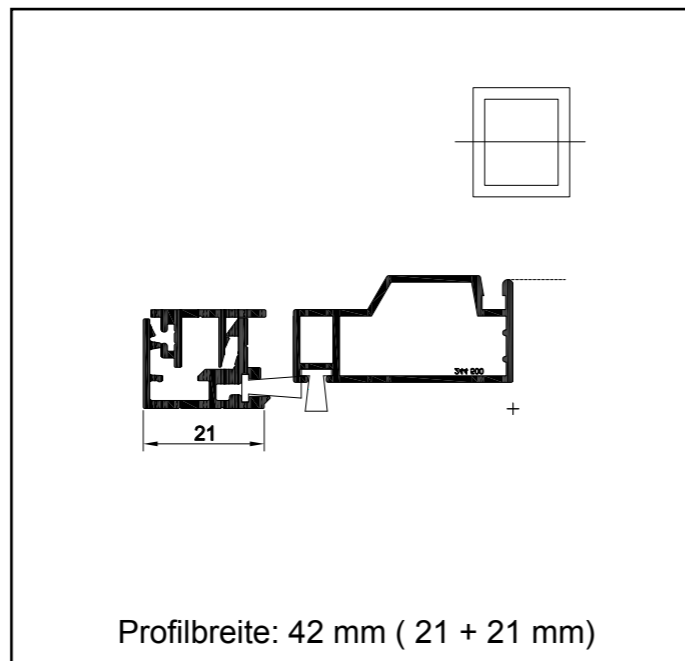
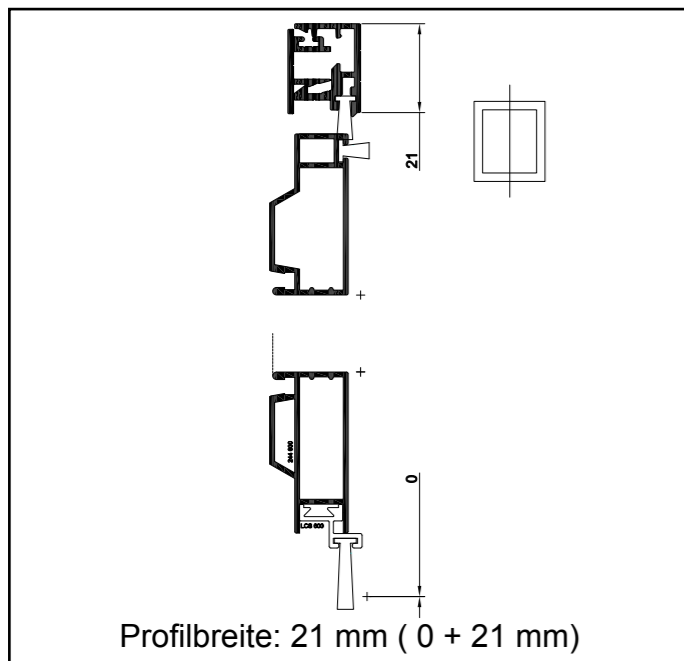
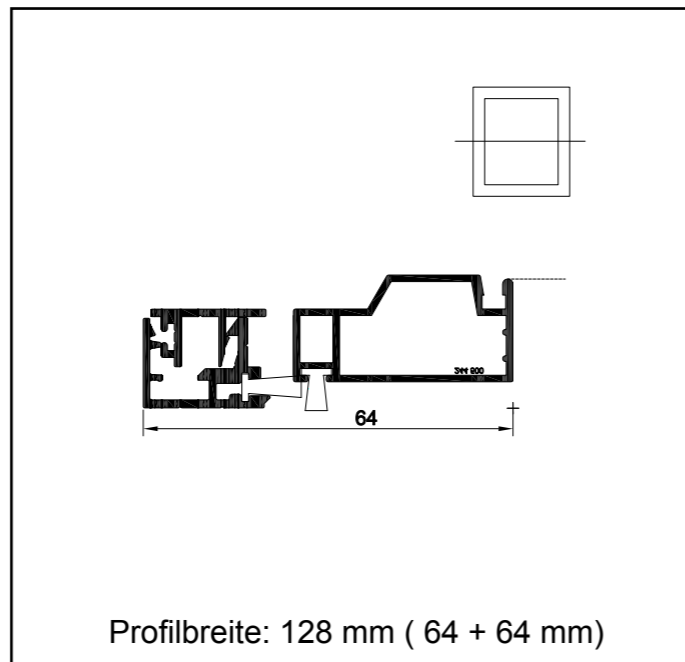
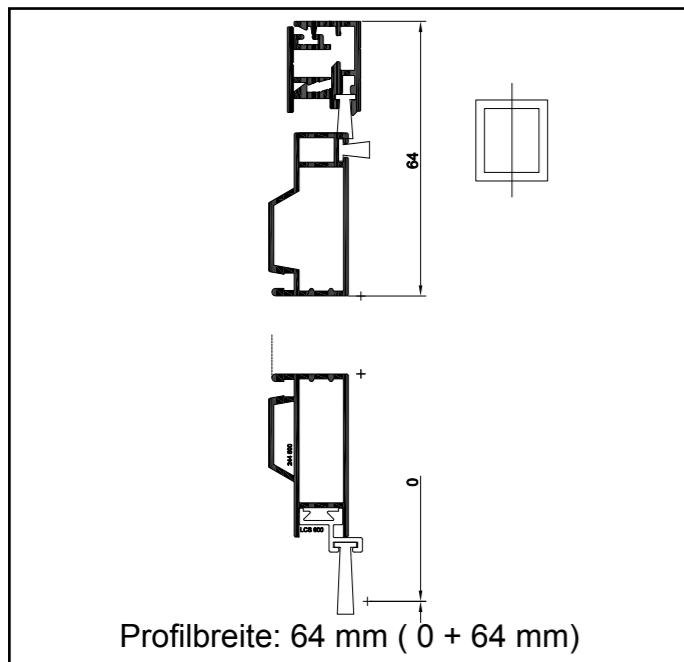
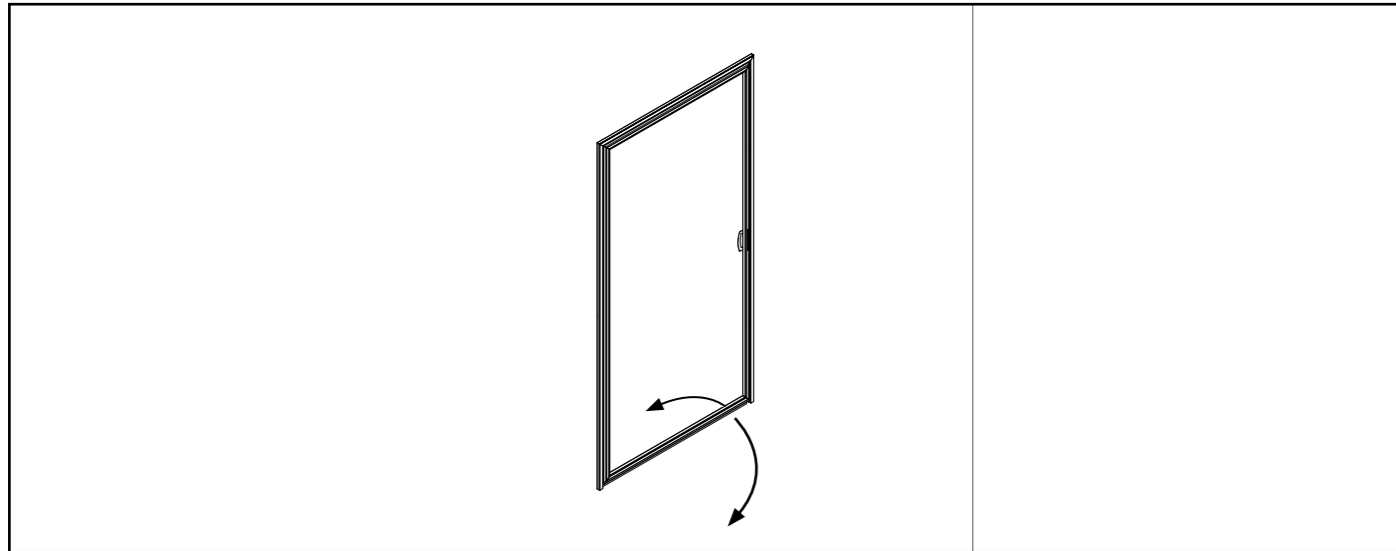


eM



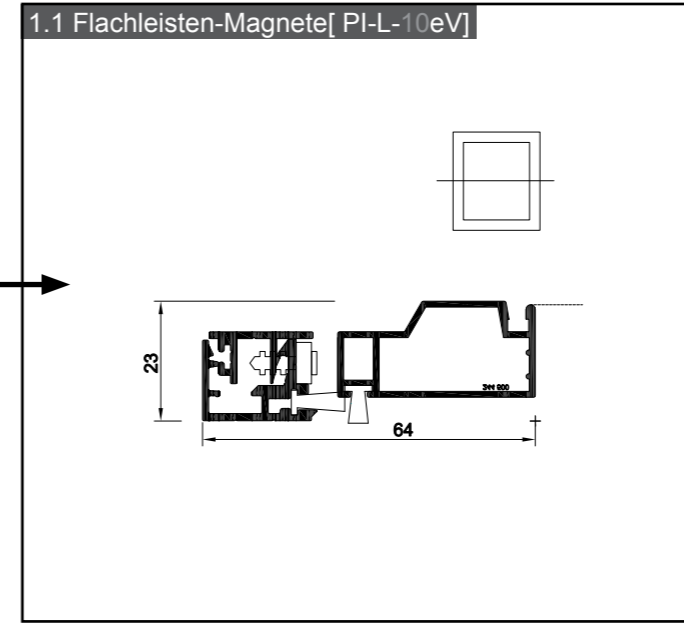
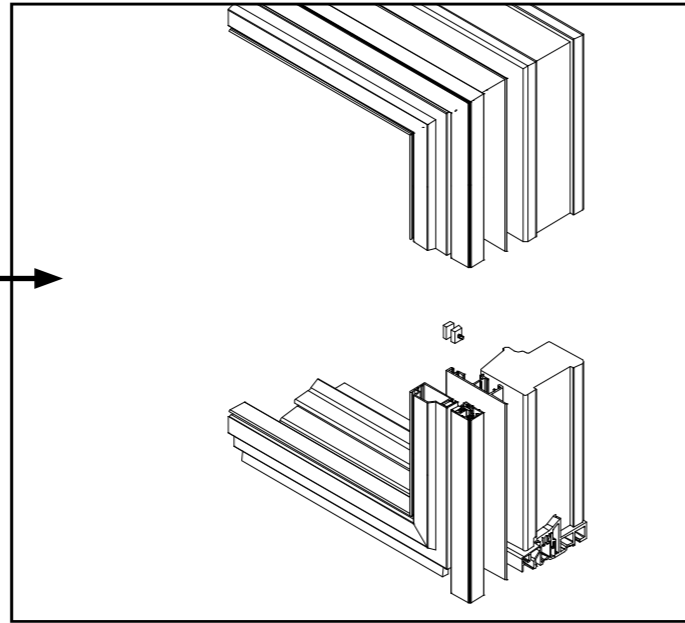
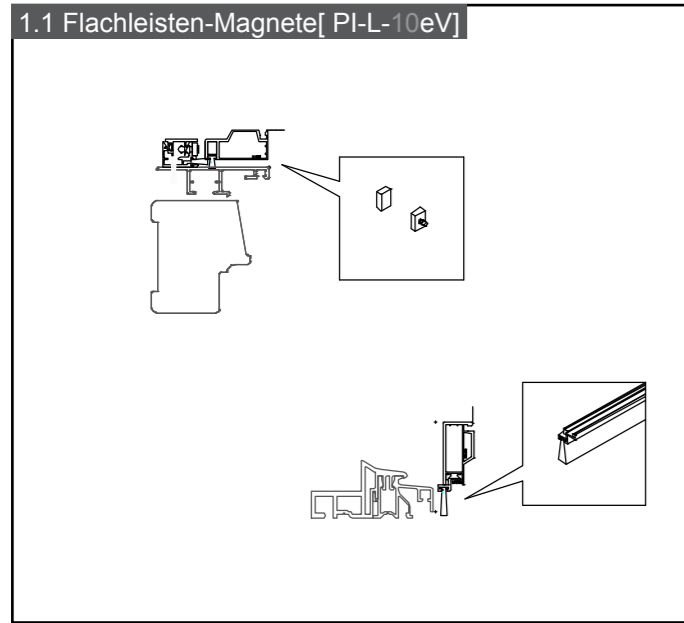
Code	Einbaumöglichkeiten		Optionen	
	<u>10</u>	<u>20</u>	KP	<u>BO</u>
PI-L				
PI-L-__ eV	✓	✓	✓	✓
PI-S				
PI-S-__ eV	✓	✓	✓	✓

eV	Flachleisten-Magnete	BO	By-Pass Griff
KP	Schwerlasttrittschutz		

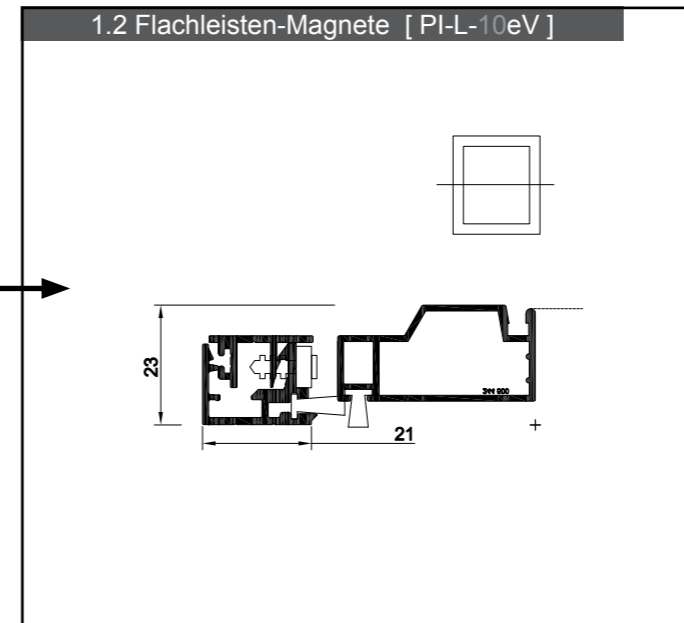
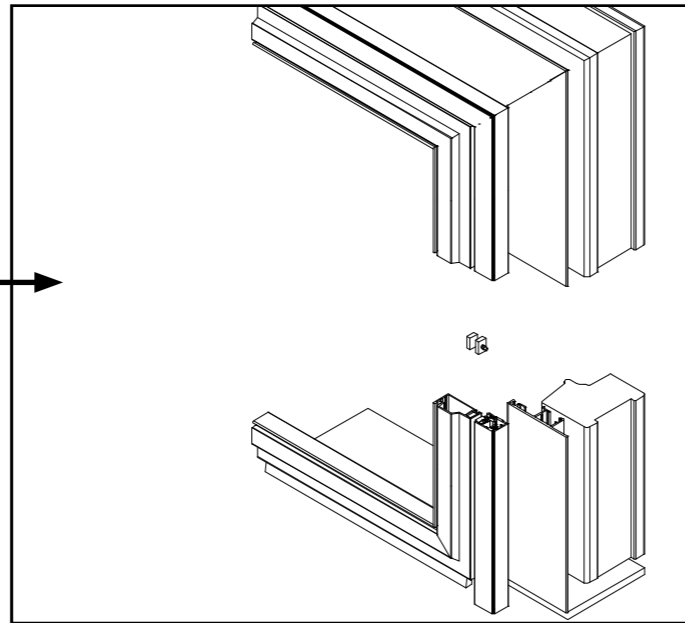
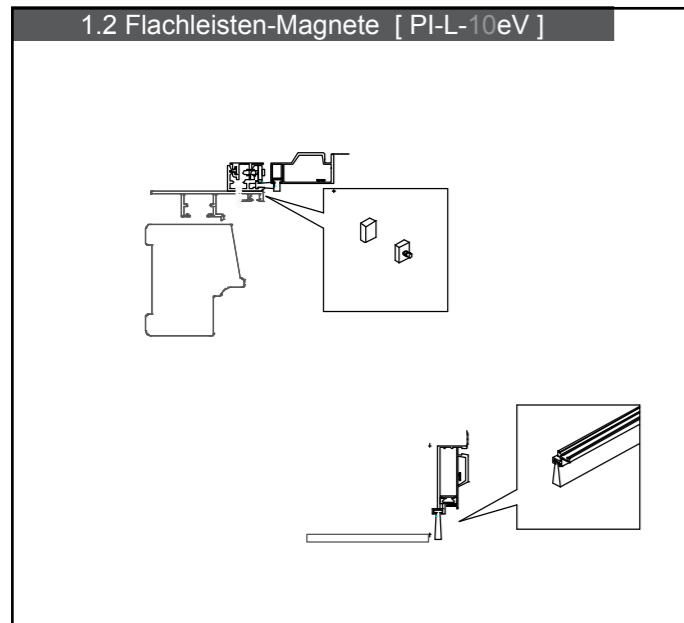


Code	Max (mm)		Max (mm) KP		UV Max (mm)	
	Breite	Höhe	Breite	Höhe	Breite	Höhe
PI-L						
10	1150	2750	1375	2750	1150	2750
20	1150	2750	1375	2750	1150	2750

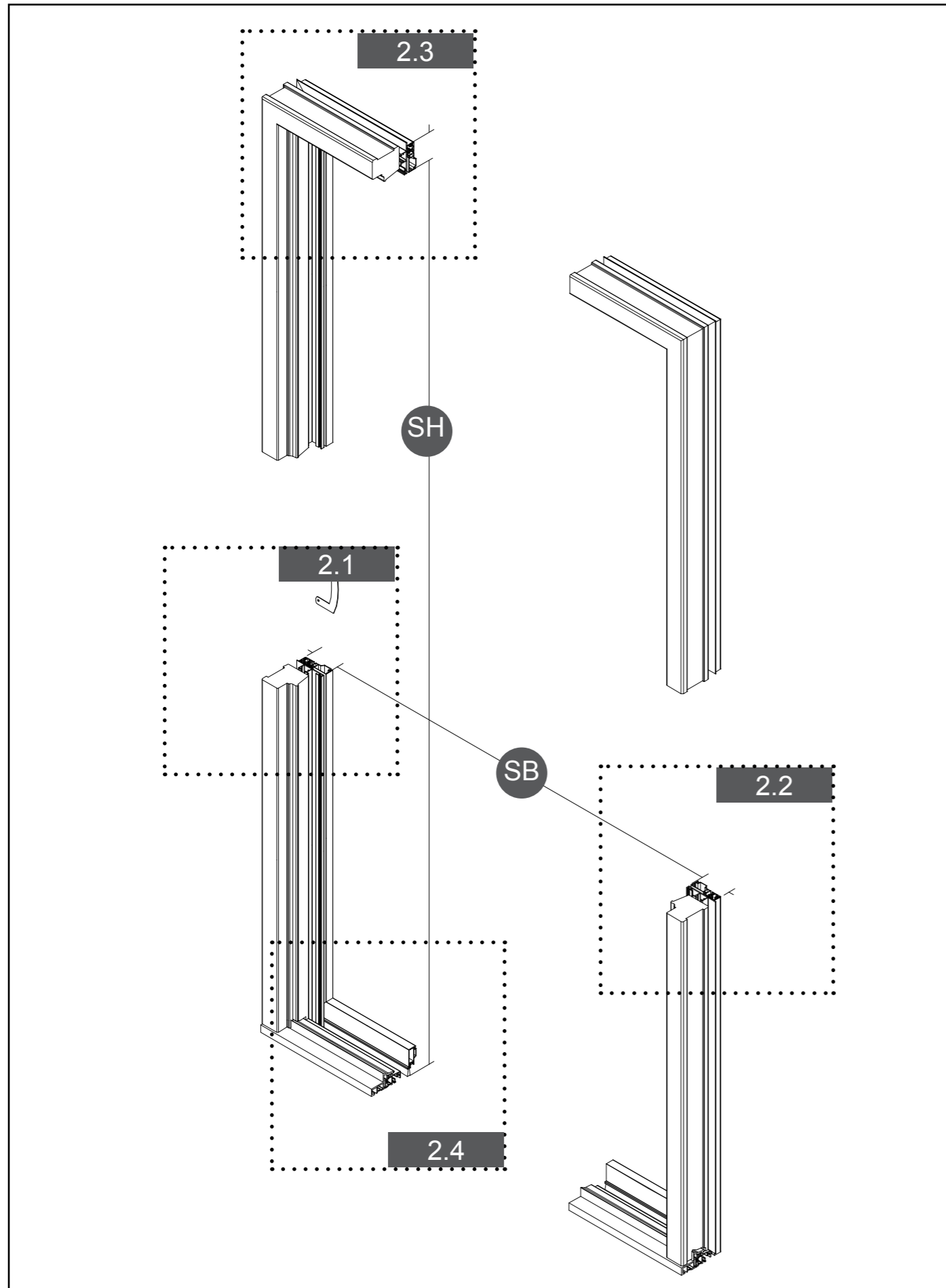
Maximale Gewebearten (mm)			KP	Schwerlasttrittschutz
UV	UltraVue Transparent	2400	AL	Aluminiumgewebe 1500
BV	BetterVue Über	2400	ED	Edelstahlgewebe 1200
ST	Standard	3200	VP	Pollen-Protection aus Polyester 1200



Einbaumöglichkeiten:
 Achtung! Tiefe: 23 mm
 Optionen 1.1: Flachleisten-Magnete
 Bspw: PI-L-10 [eV]
 Bspw: PI-L-20 [eV]



Einbaumöglichkeiten:
 Achtung! Tiefe: 23 mm
 Optionen 1.2: Flachleisten-Magnete
 Bspw: PI-L-10 [eV]
 Bspw: PI-L-20 [eV]



Bestellangaben

Profilbreite:

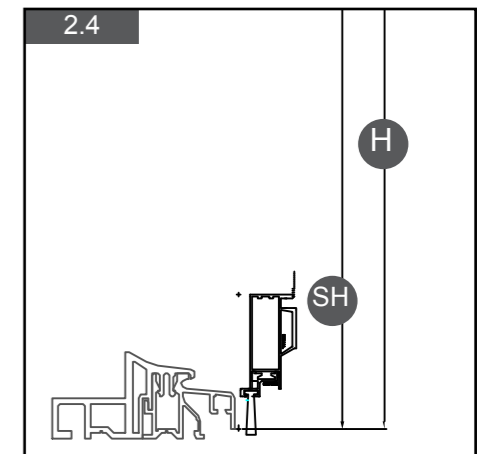
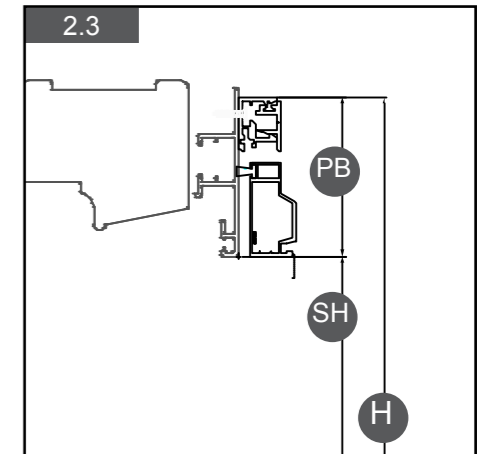
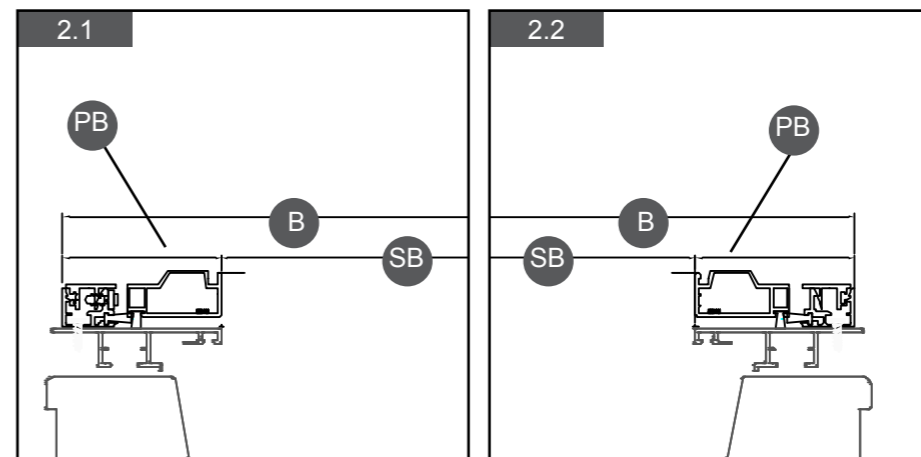
B: 128 mm (64 + 64mm)
H: 64 mm (0 + 64mm)

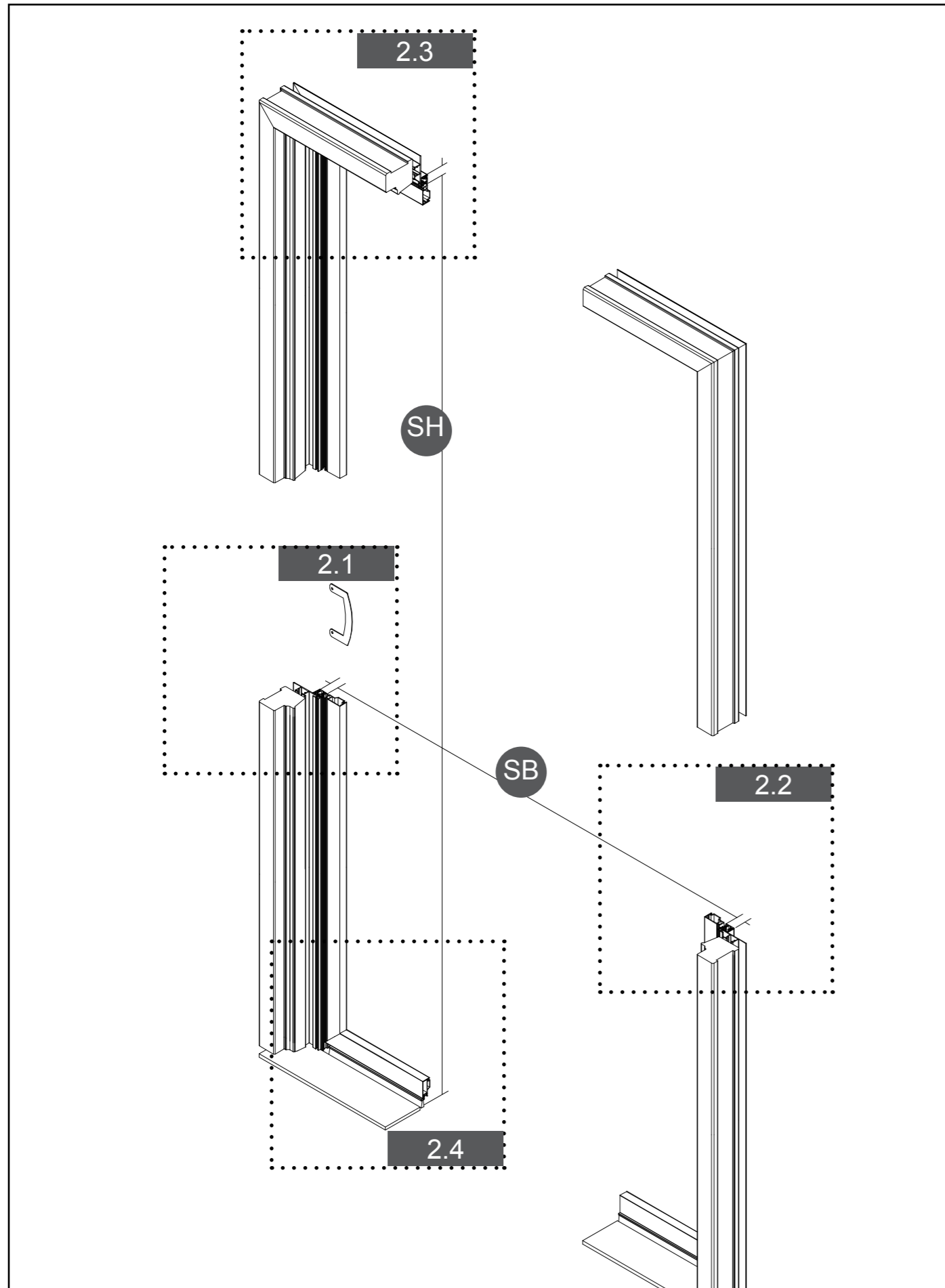
B Breite: SB Stocklichte + PB Profilbreite
Bspw: 1128 mm : 1000mm + (64 + 64 mm)

H Höhe: SH Stocklichte + PB Profilbreite
Bspw: 2064 mm : 2000mm + (0 + 64 mm)

Bestellangaben:

B: 1128 mm
H: 2064 mm
Code: PI-L-10eV
DIN: L





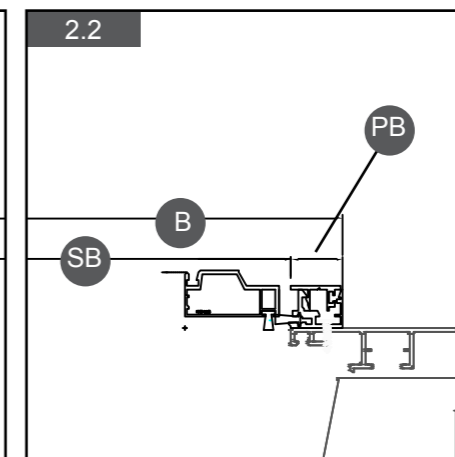
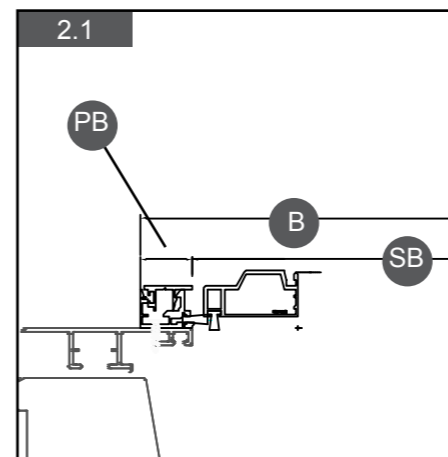
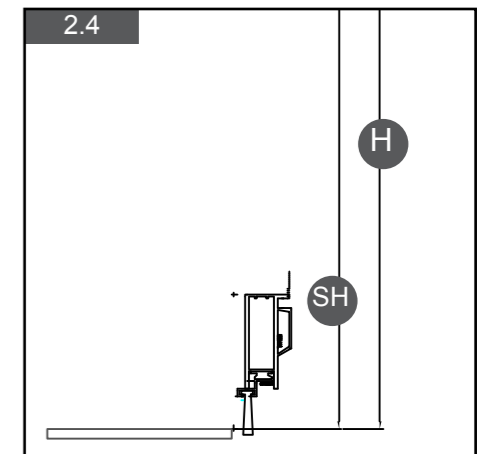
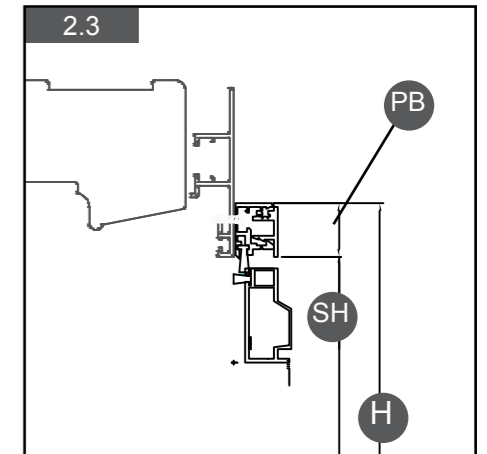
Bestellangaben

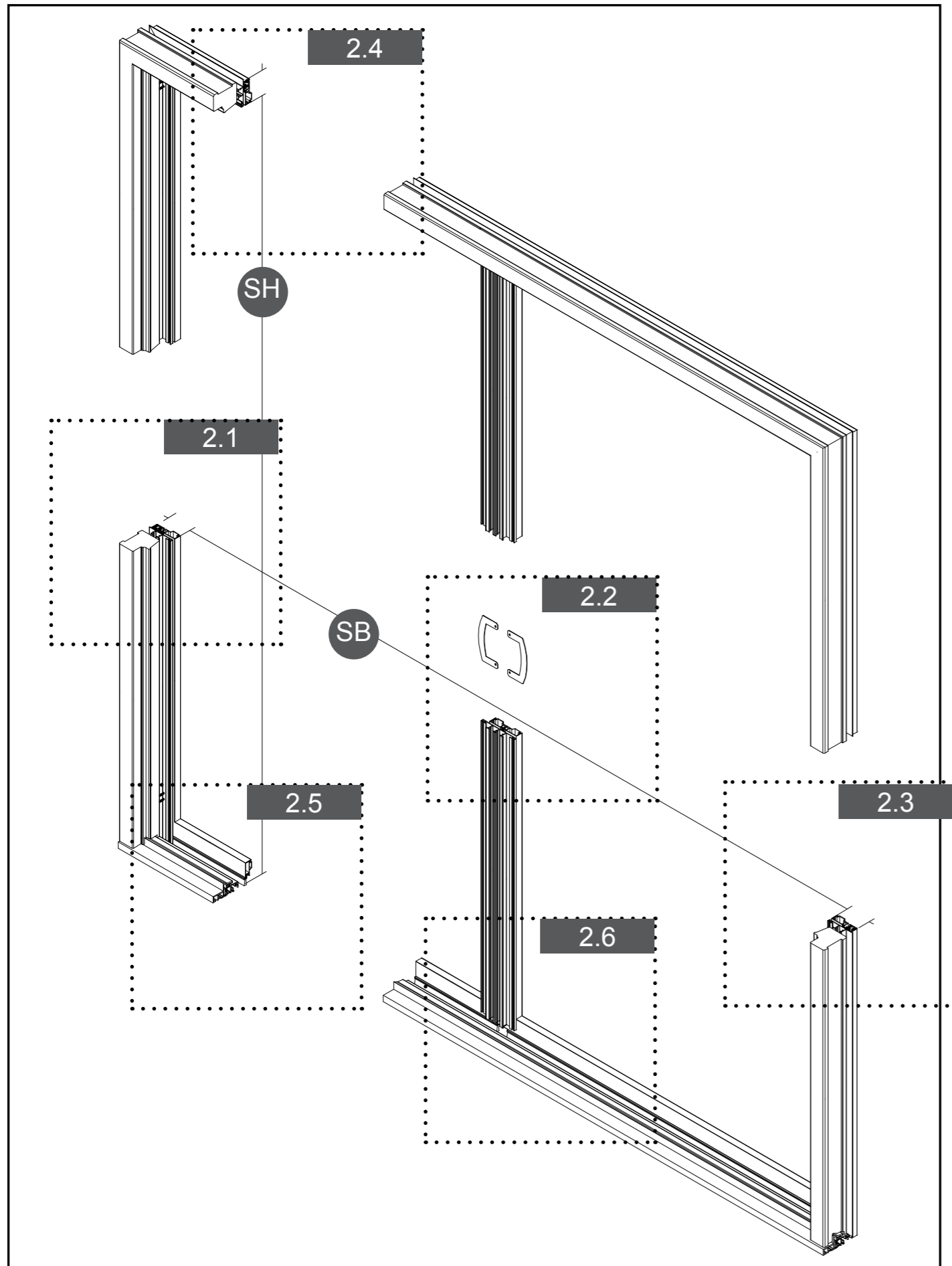
Profilbreite: B: 42 mm (21 + 21mm)
H: 21 mm (0 + 21mm)

B Breite: SB Stocklichte + PB Profilbreite
Bspw: 1042 mm : 1000mm + (21 + 21 mm)

H Höhe: SH Stocklichte + PB Profilbreite
Bspw: 2021 mm : 2000mm + (0 + 21 mm)

Bestellangaben: B: 1042 mm
H: 2021 mm
Code: PI-L-10eV
DIN: L





Bestellangaben

Profilbreite:

B: 128 mm (64 + 64mm)
H: 64 mm (0 + 64mm)

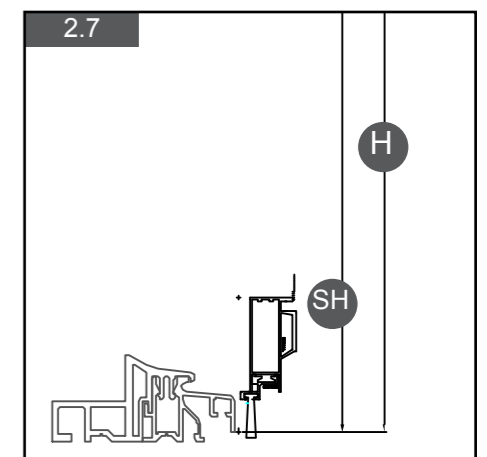
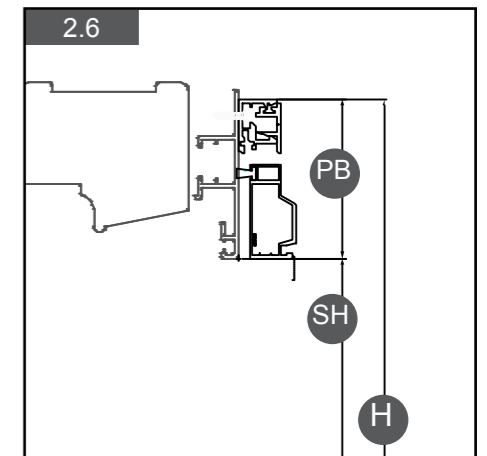
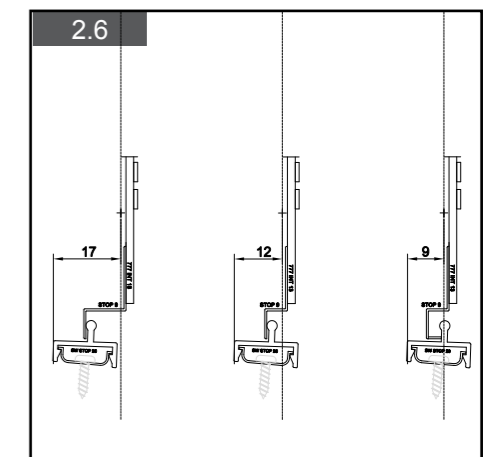
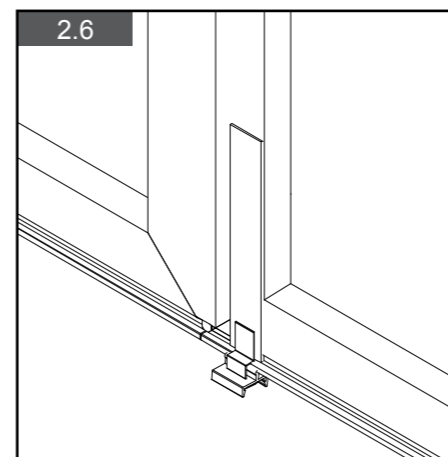
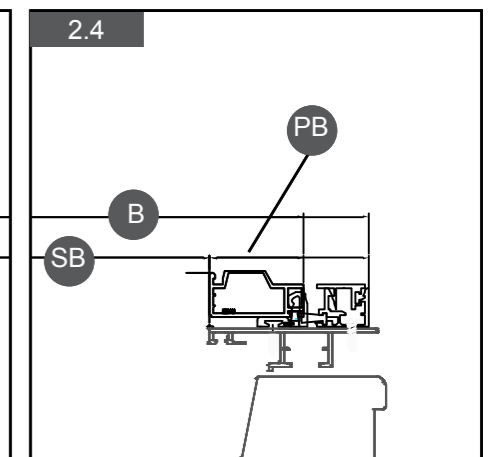
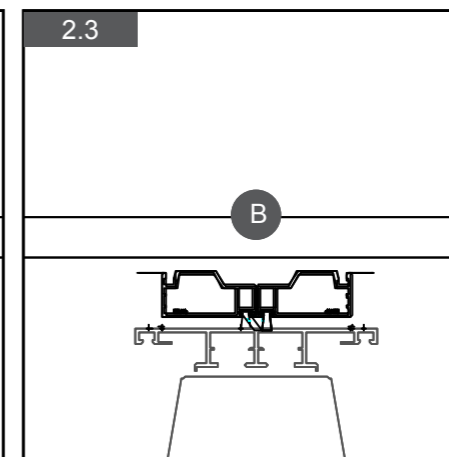
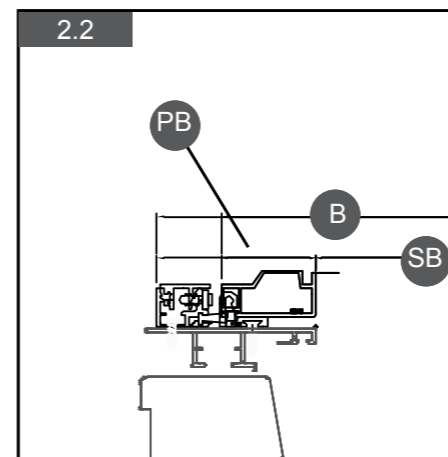
B Breite: SB Stocklichte + PB Profilbreite
Bspw: 2128 mm : 2000mm + (64 + 64 mm)

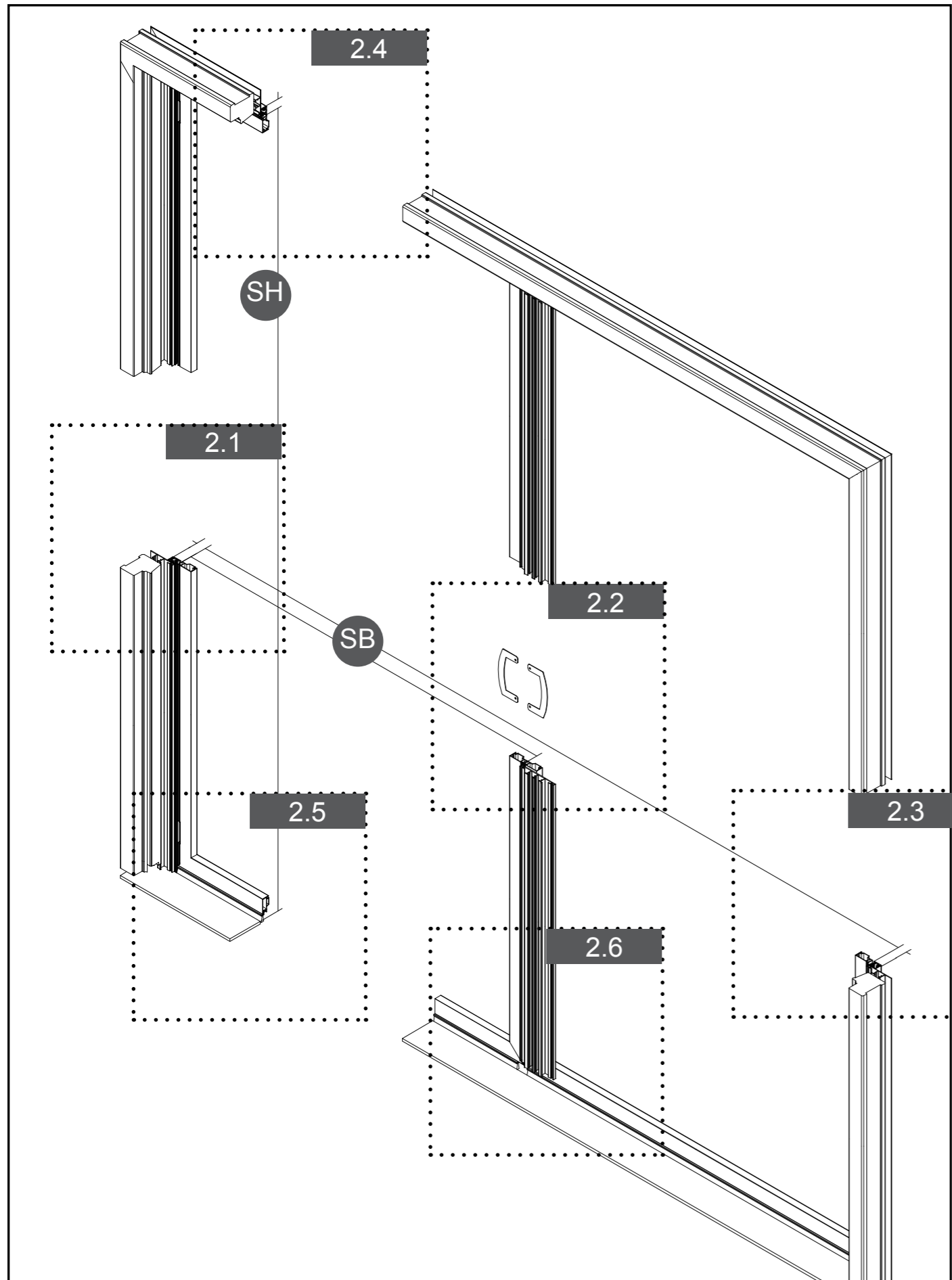
H Höhe: SH Stocklichte + PB Profilbreite
Bspw: 2064 mm : 2000mm + (0 + 64 mm)

Bestellangaben:

B*: 2128 mm
H: 2064 mm
Code: PI-L-20eV
DIN: L
Verriegelungsgriff: STOP 17

B*: 2 Türen
Tür: 1064 mm
(1/2 x B 2128 mm) -1mm





Bestellangaben

Profilbreite: B: 42 mm (21 + 21mm)
H: 21 mm (0 + 21mm)

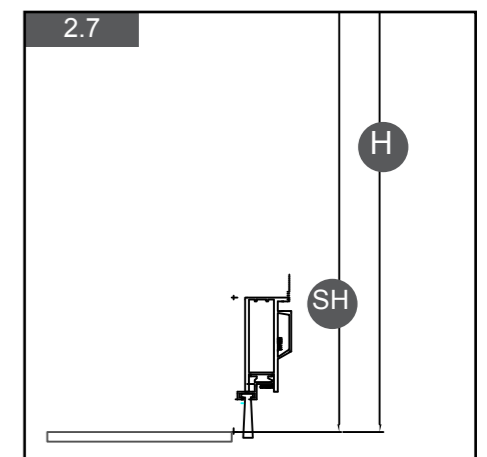
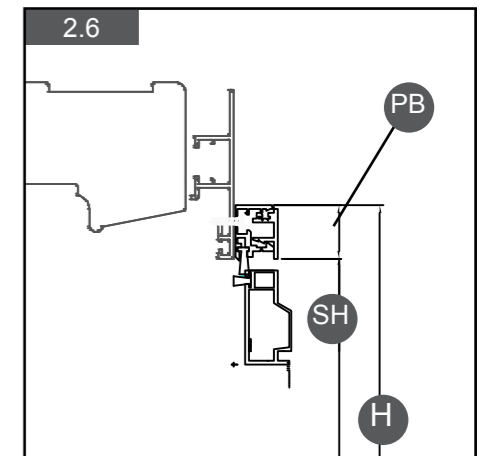
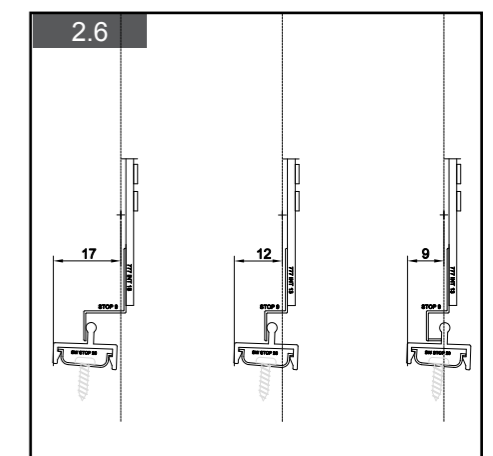
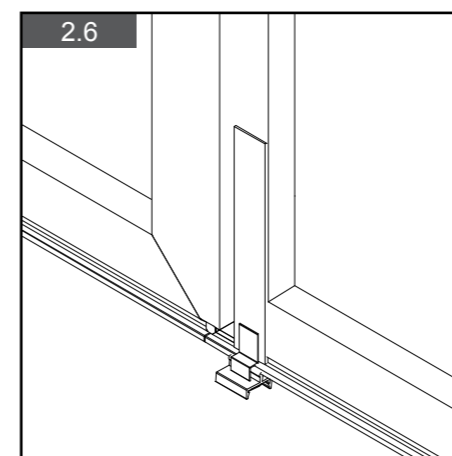
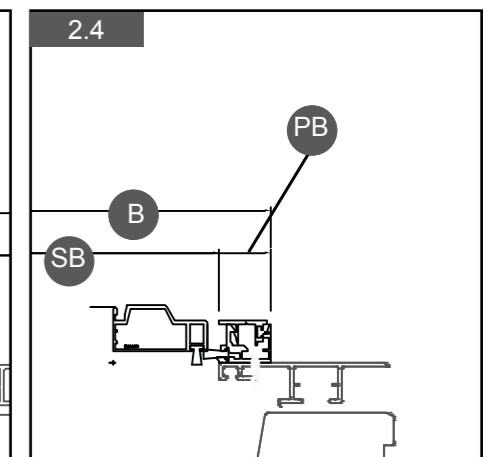
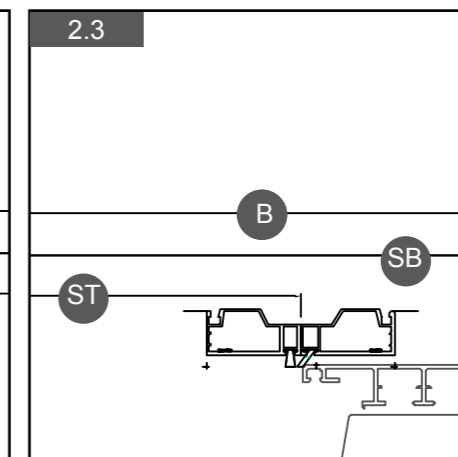
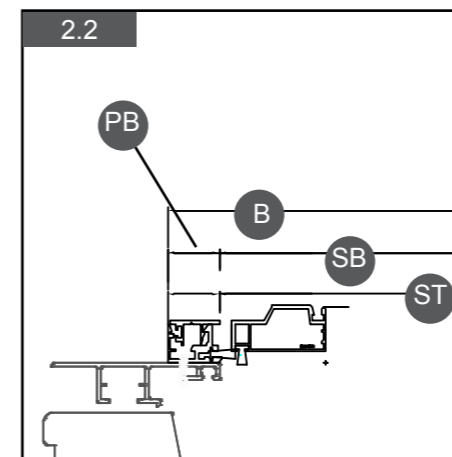
B Breite: SB Stocklichte + PB Profilbreite
Bspw: 2042 mm : 2000mm + (21 + 21 mm)

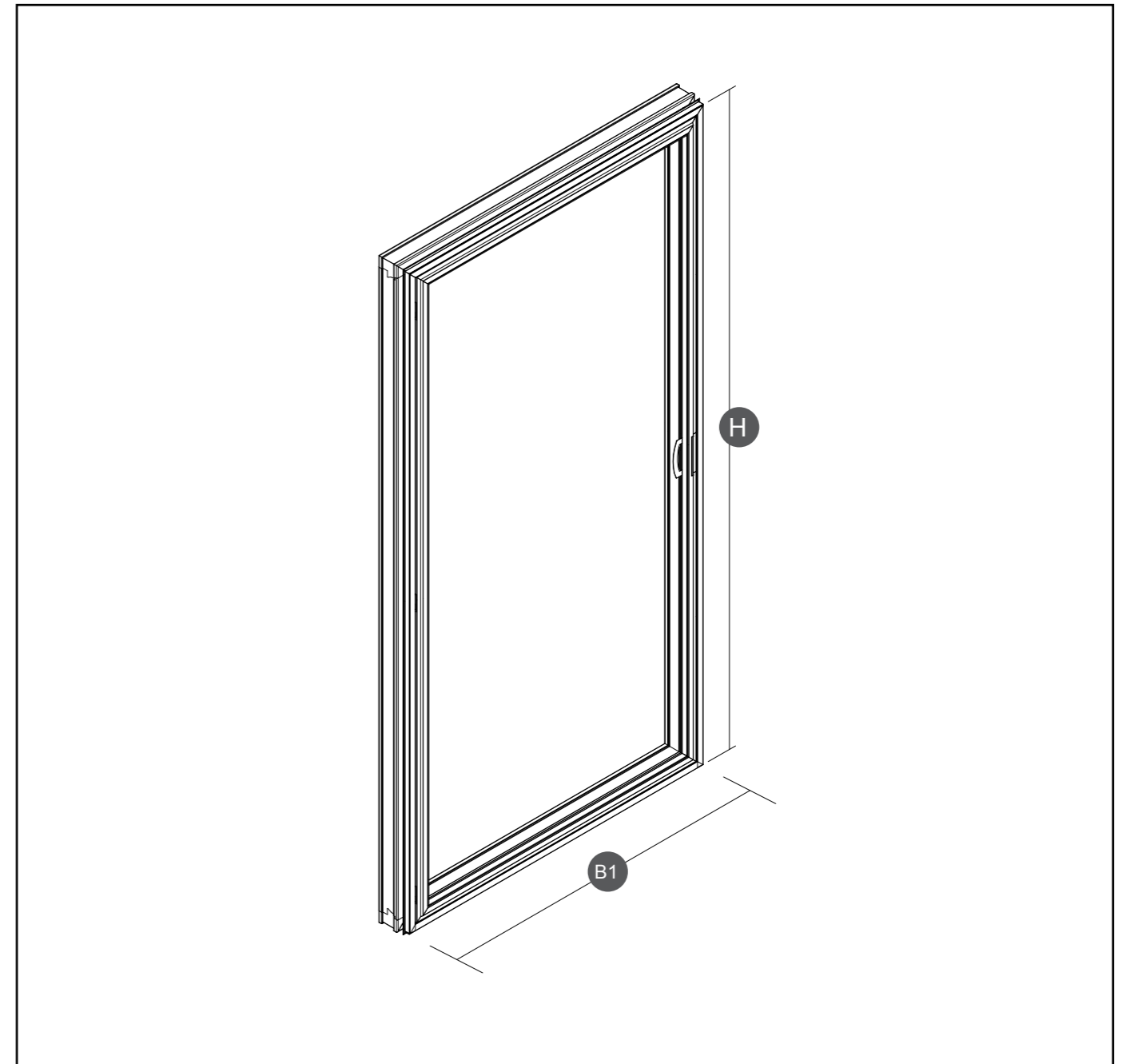
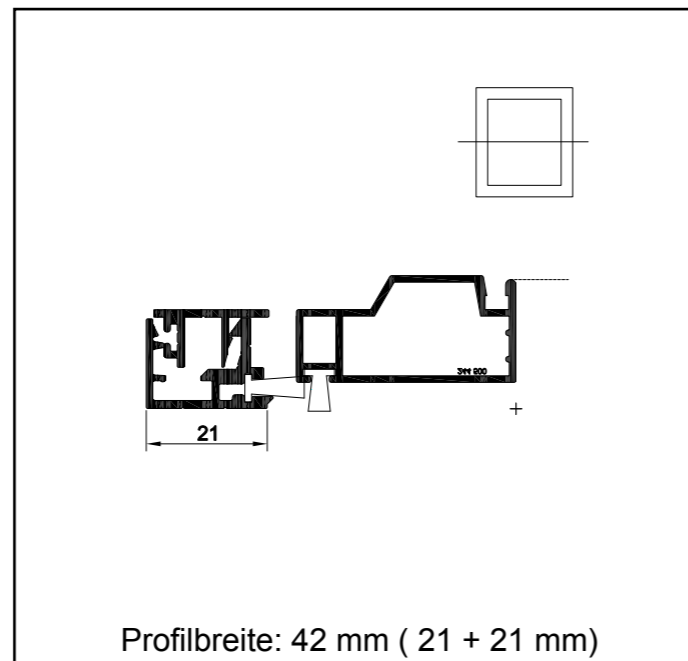
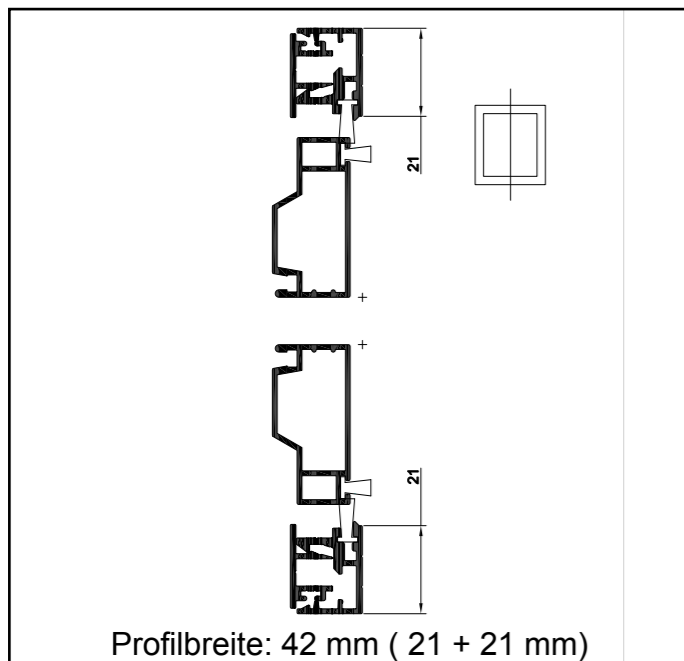
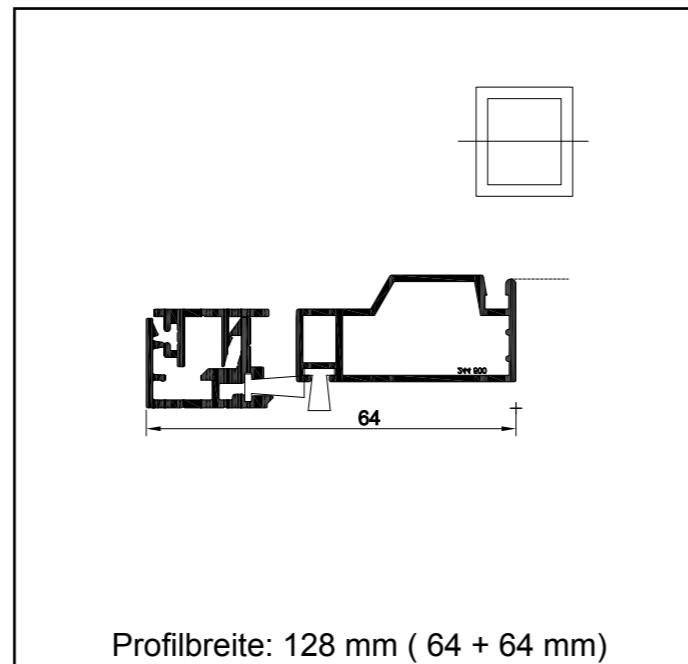
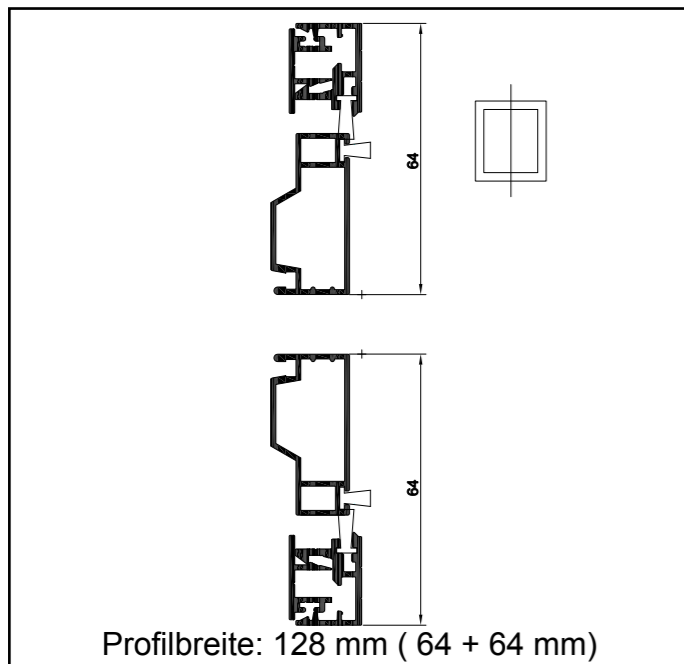
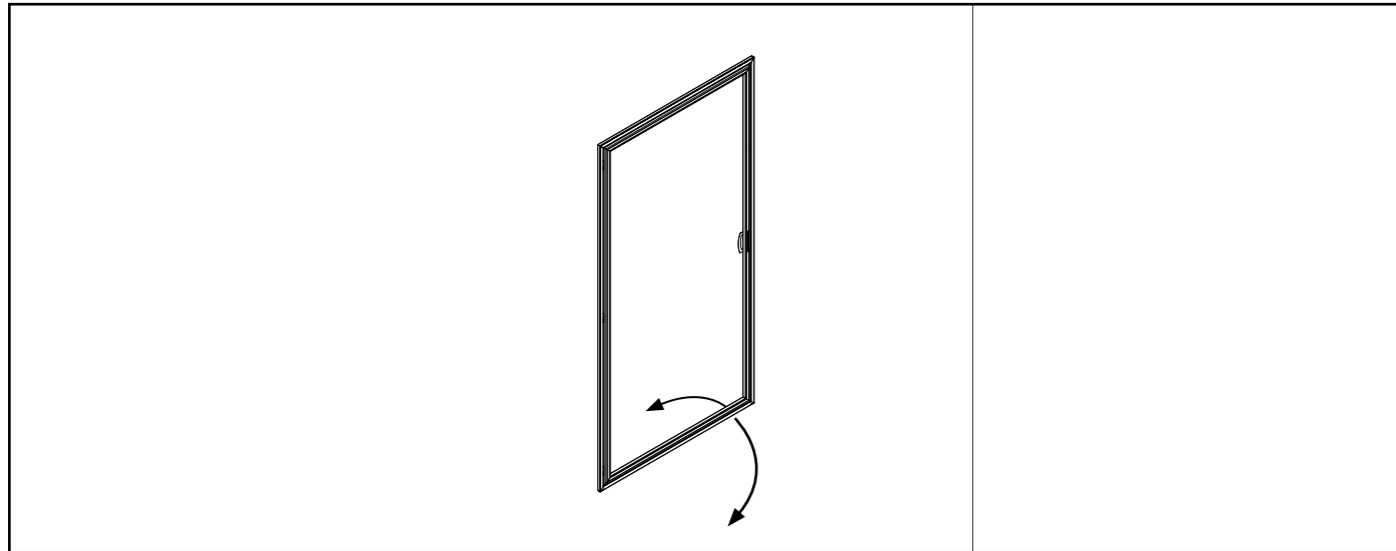
B1 Breite: ST Stocklichte + PB Profilbreite
Bspw: 971 mm : 950mm + (21 mm)

H Höhe: SH Stocklichte + PB Profilbreite
Bspw: 2021 mm : 2000mm + (0 + 21 mm)

Bestellangaben: B*: 2042 mm
B1: 971 mm
H: 2021 mm
Code: PI-L-20eV
DIN: L
Verriegelungsgriff: STOP 17

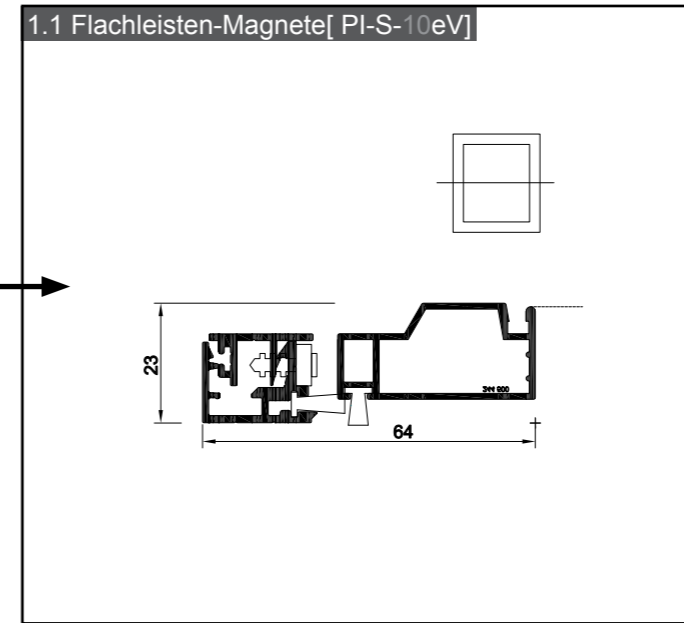
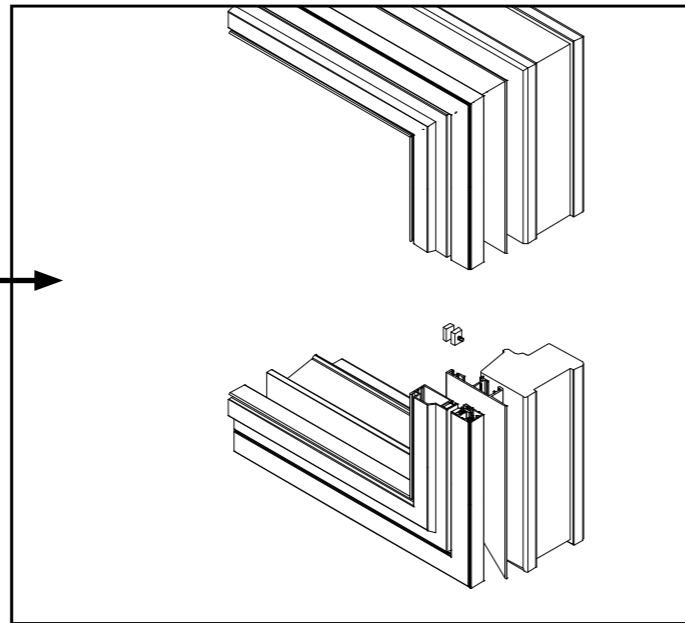
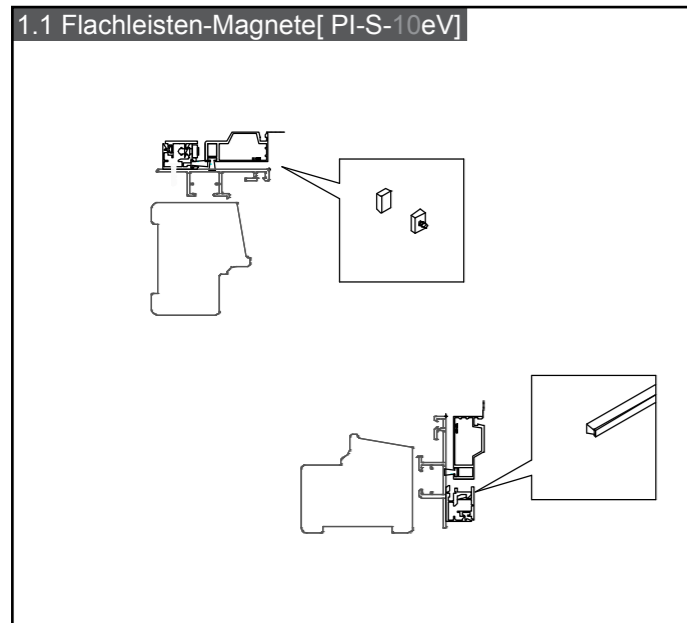
B*: 2 Türen
Tür: B1 71 mm & 1071 mm



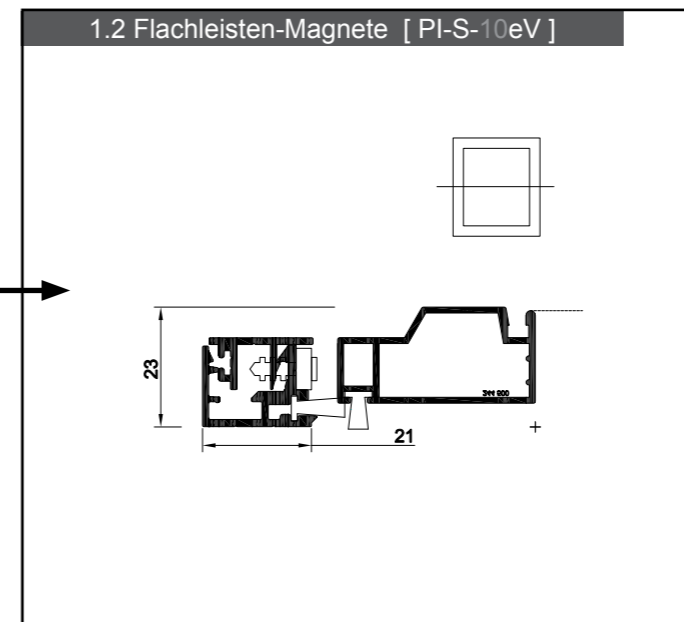
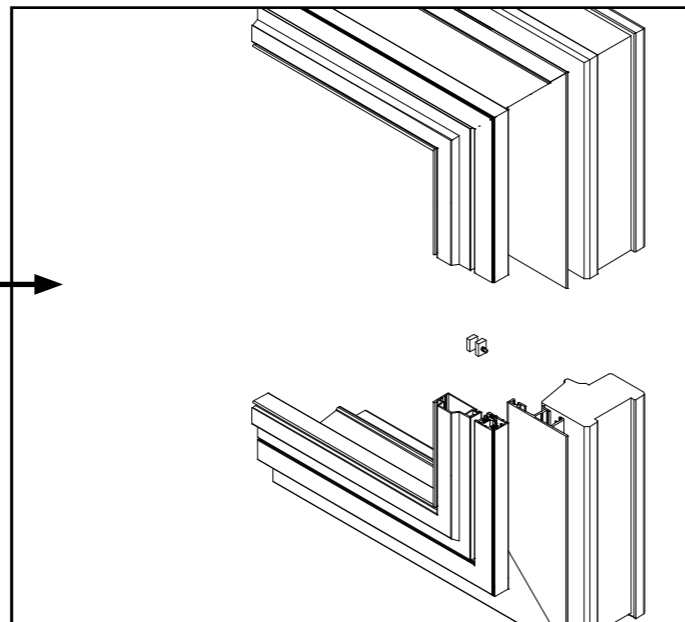
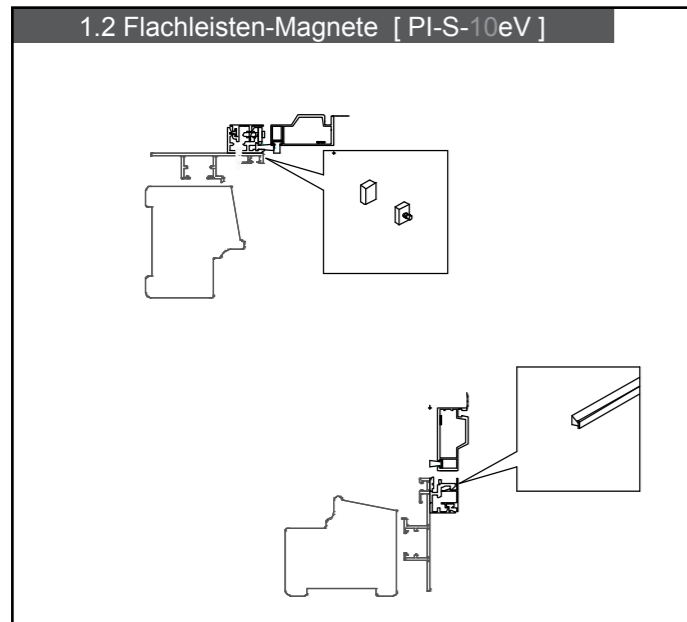


Code	Max (mm)		Max (mm) KP		UV Max (mm)	
	Breite	Höhe	Breite	Höhe	Breite	Höhe
PI-S						
10	1150	2750	1375	2750	1150	2750
20	1150	2750	1375	2750	1150	2750

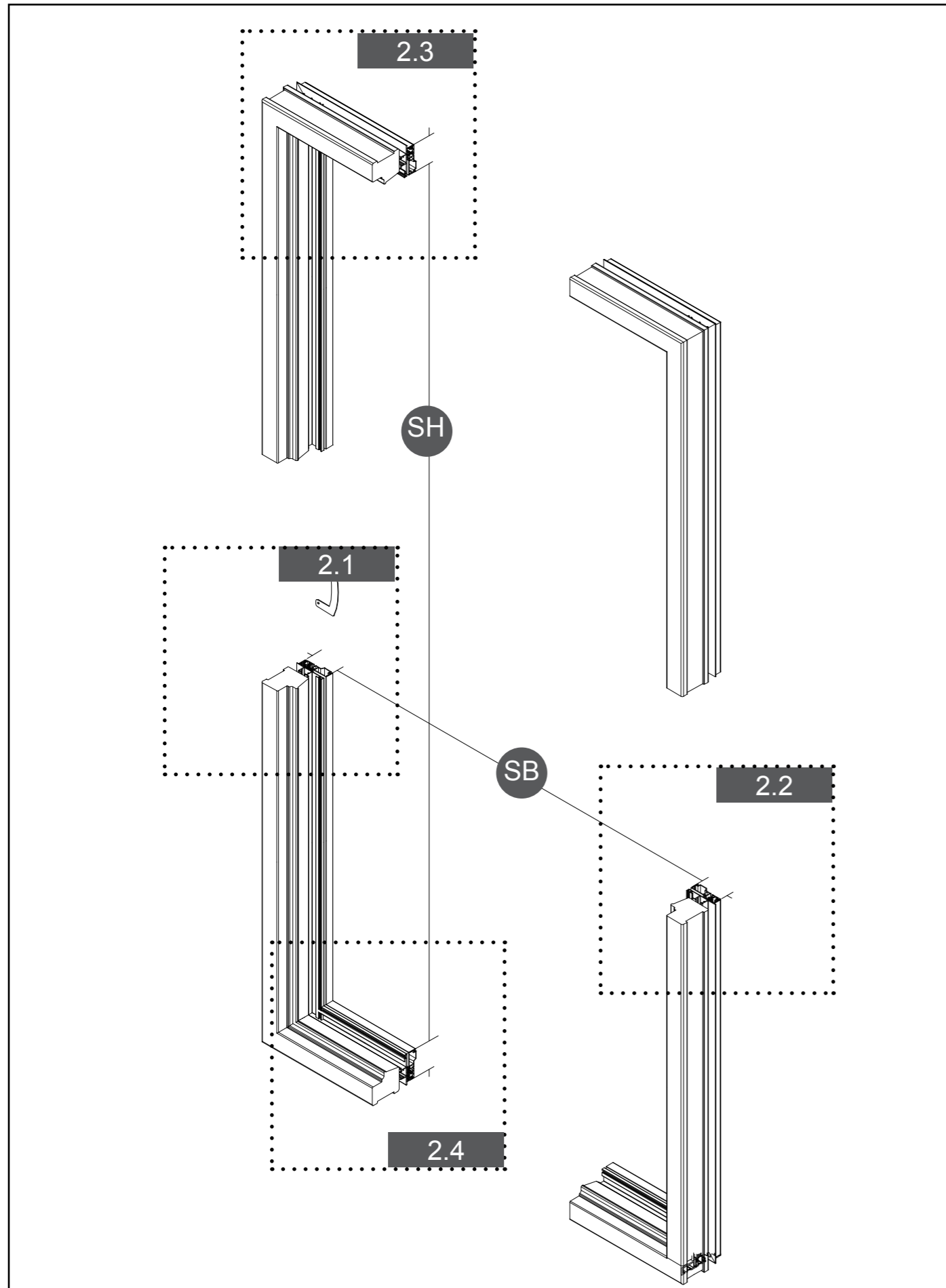
Maximale Gewebearten (mm)			KP	Schwerlasttrittschutz
UV	UltraVue Transparent	2400	AL	Aluminiumgewebe 1500
BV	BetterVue Über	2400	ED	Edelstahlgewebe 1200
ST	Standard	3200	VP	Pollen-Protection aus Polyester 1200



Einbaumöglichkeiten:
 Achtung! Tiefe: 23 mm
 Optionen 1.1: Flachleisten-Magnete
 Bspw: PI-S-10 [eV]
 Bspw: PI-S-20 [eV]



Einbaumöglichkeiten:
 Achtung! Tiefe: 23 mm
 Optionen 1.2: Flachleisten-Magnete
 Bspw: PI-S-10 [eV]
 Bspw: PI-S-20 [eV]



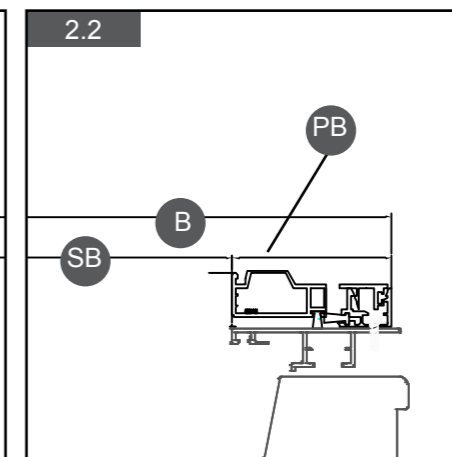
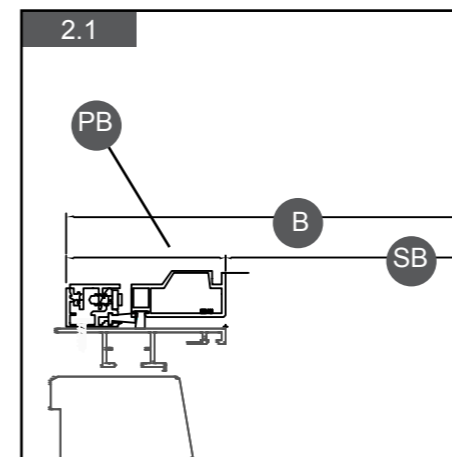
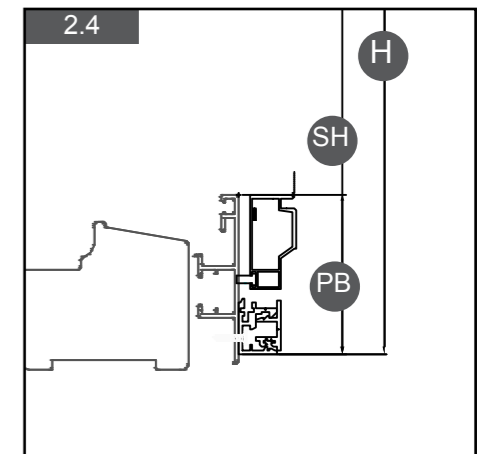
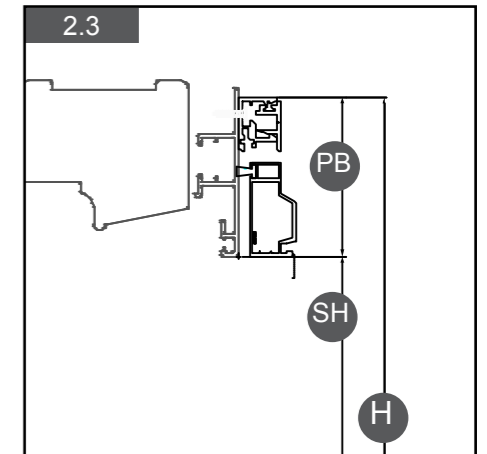
Bestellangaben

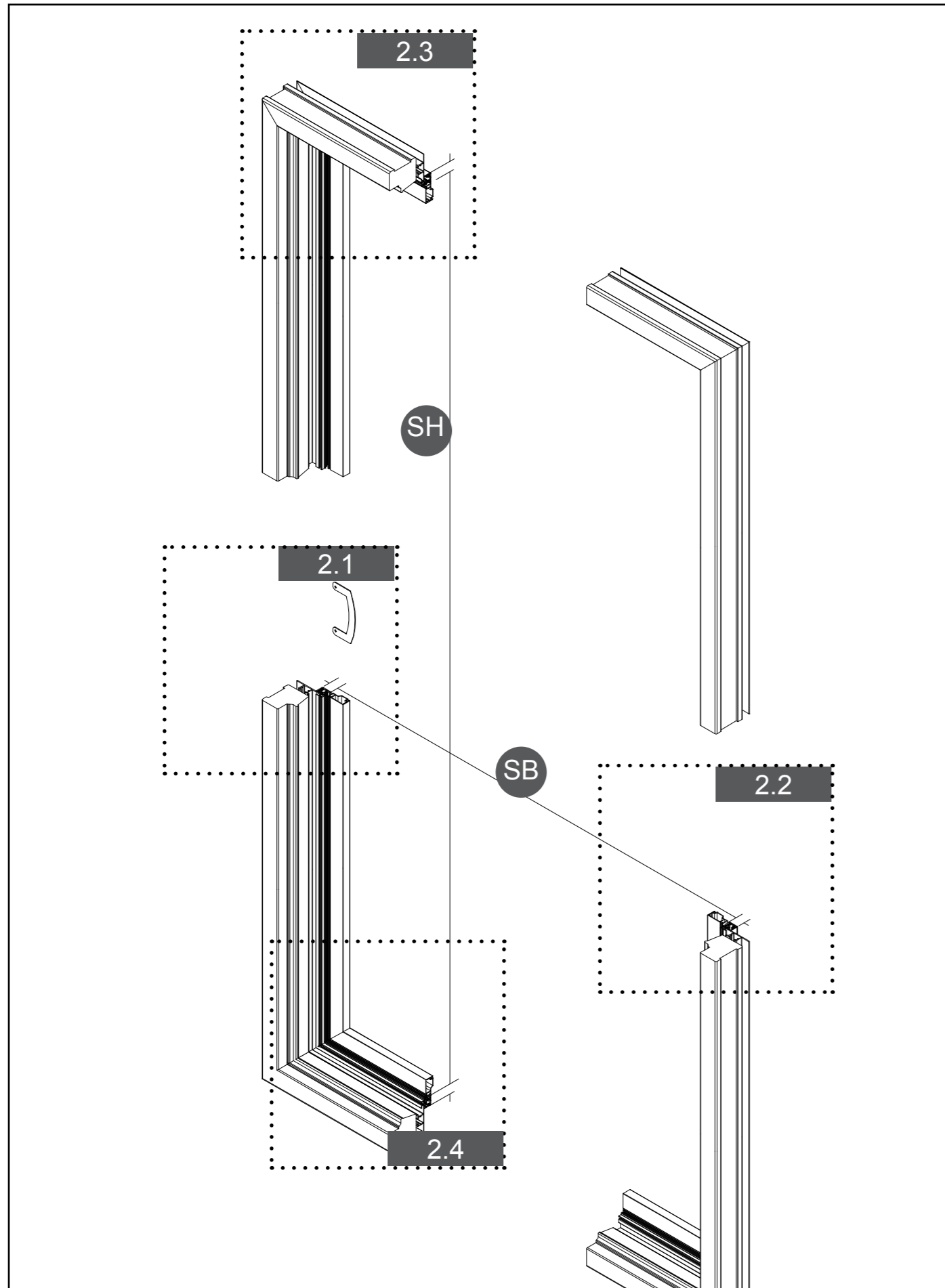
Profilbreite: B: 128 mm (64 + 64mm)
H: 128 mm (64 + 64mm)

B Breite: SB Stocklichte + PB Profilbreite
Bspw: 1128 mm : 1000mm + (64 + 64 mm)

H Höhe: SH Stocklichte + PB Profilbreite
Bspw: 2128 mm : 2000mm + (64 + 64 mm)

Bestellangaben: B: 1128 mm
H: 2128 mm
Code: PI-S-10eV
DIN: L



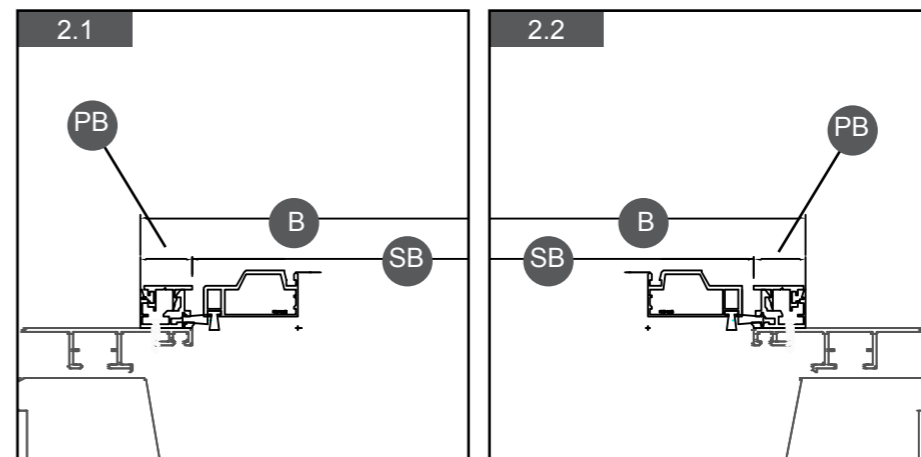
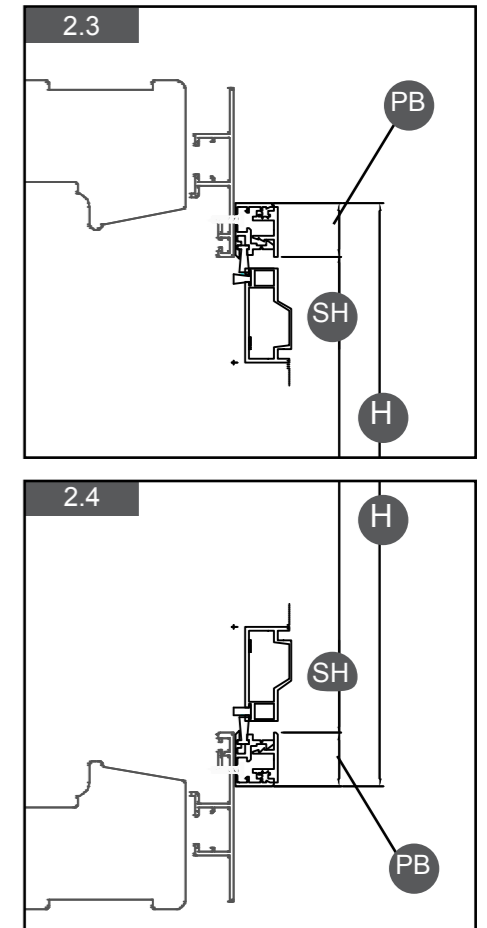


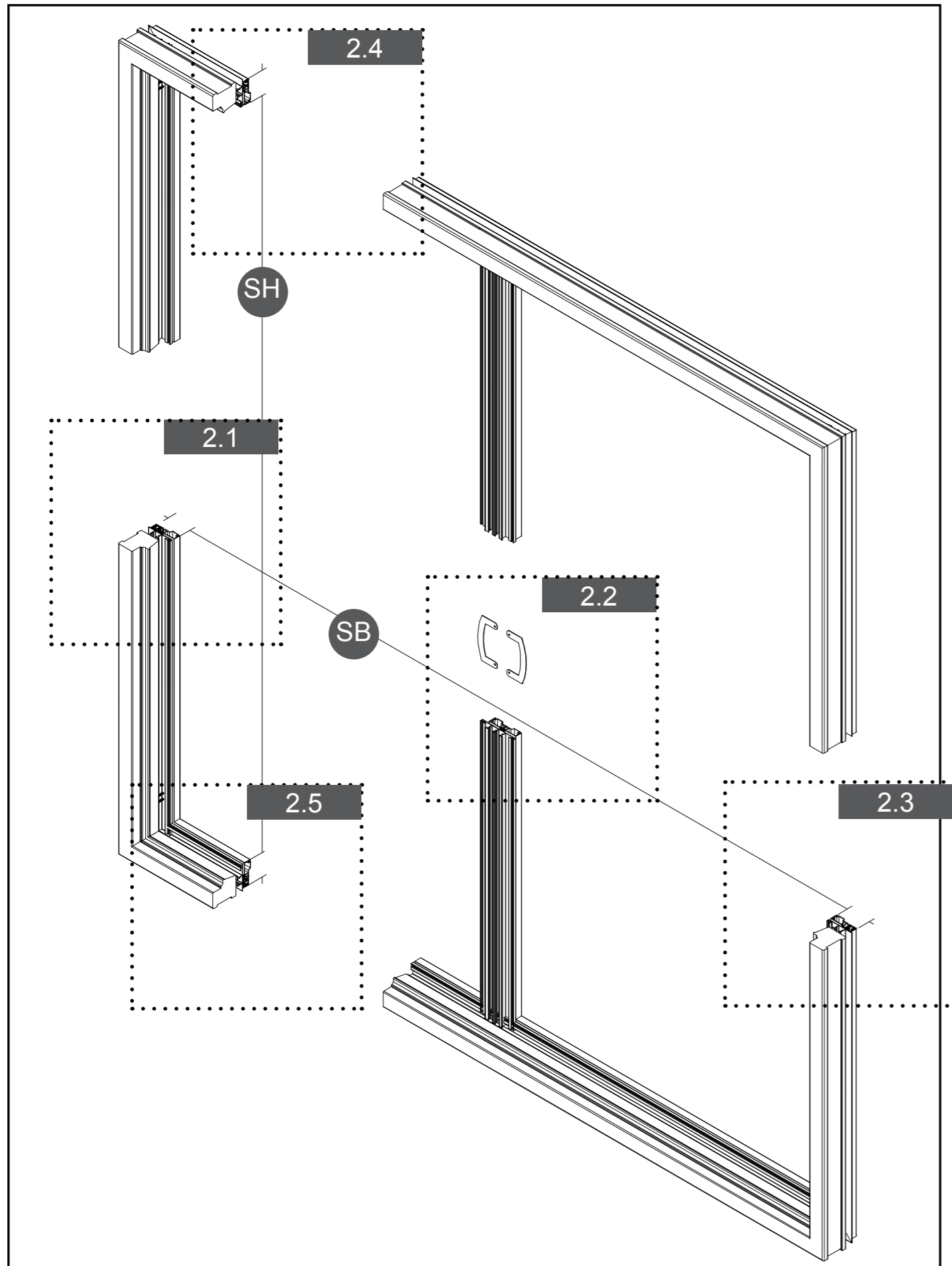
Bestellangaben

Profilbreite: B: 42 mm (21 + 21mm)
H: 42 mm (21 + 21mm)

- B Breite: SB Stocklichte + PB Profilbreite
Bspw: 1042 mm : 1000mm + (21 + 21 mm)
- H Höhe: SH Stocklichte + PB Profilbreite
Bspw: 2042 mm : 2000mm + (21 + 21 mm)

Bestellangaben: B: 1042 mm
H: 2042 mm
Code: PI-S-10eV
DIN: L





Bestellangaben

Profilbreite:

B: 128 mm (64 + 64mm)
H: 128 mm (64 + 64mm)

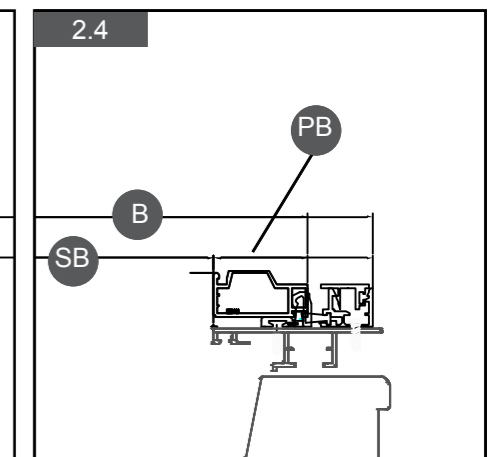
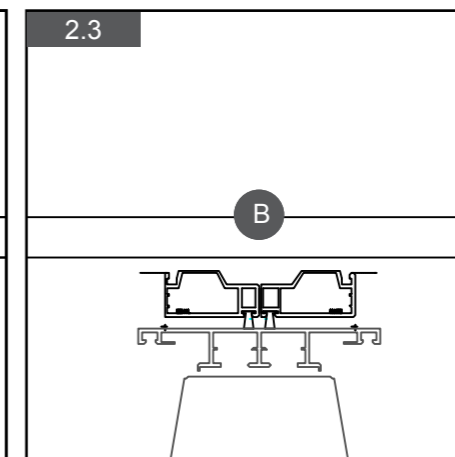
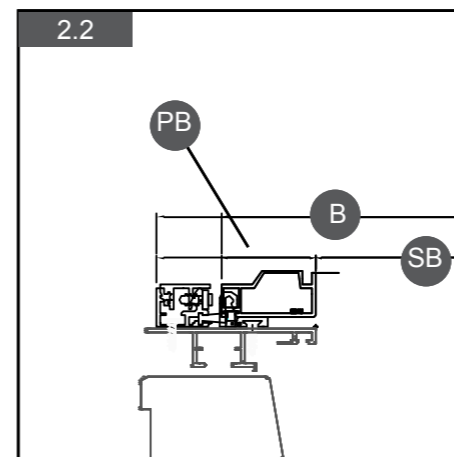
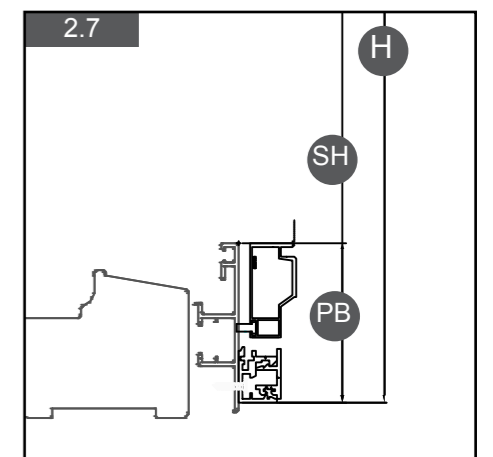
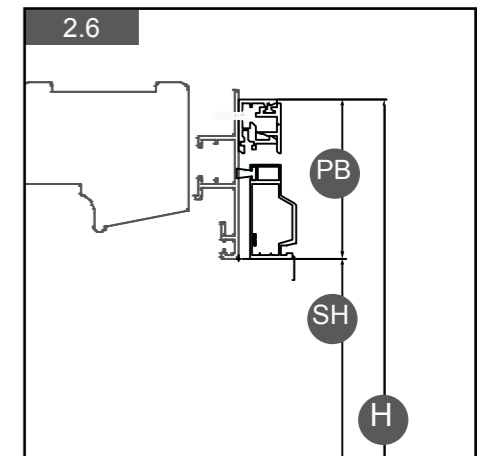
B Breite: SB Stocklichte + PB Profilbreite
Bspw: 2128 mm : 2000mm + (64 + 64 mm)

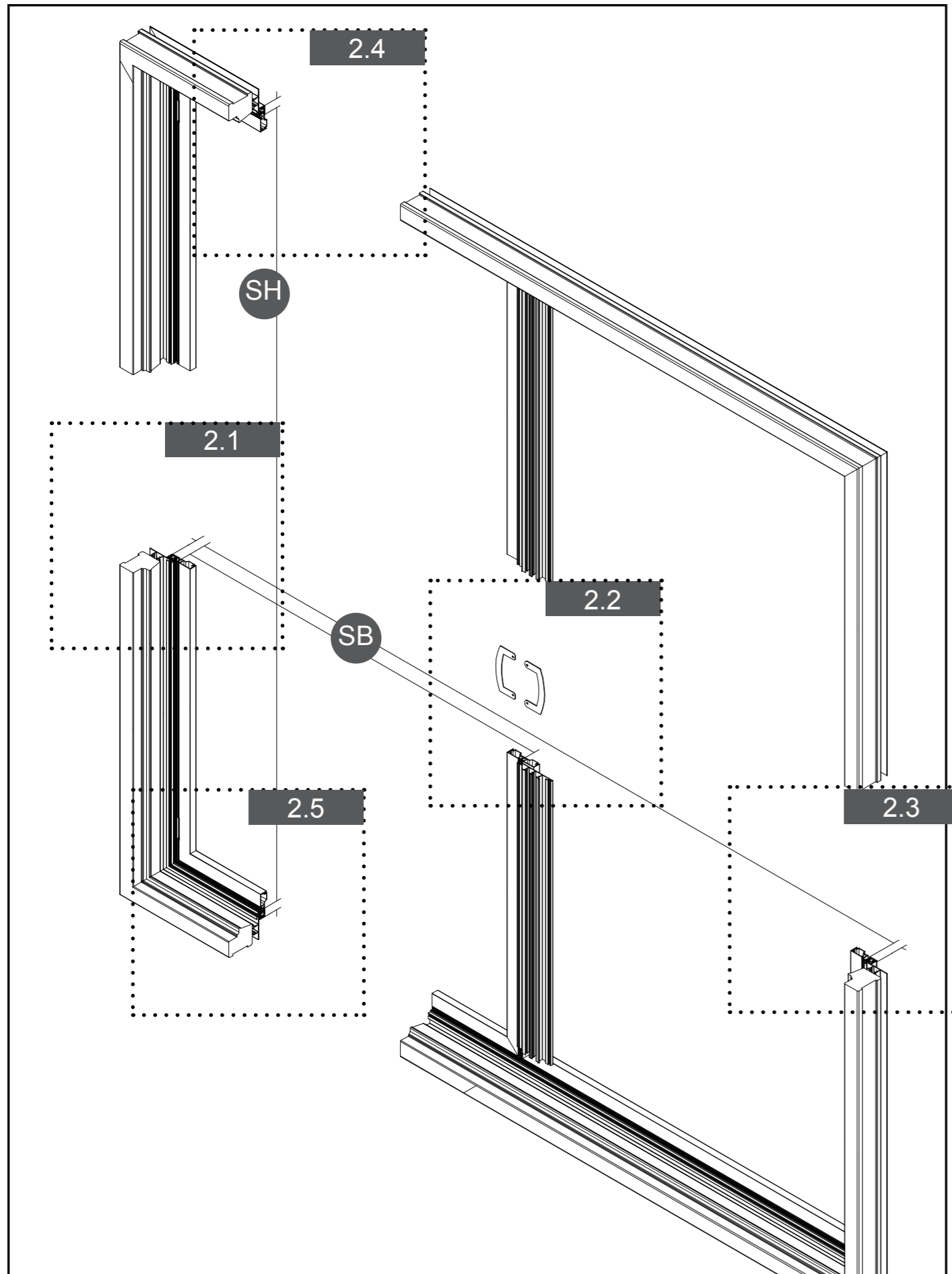
H Höhe: SH Stocklichte + PB Profilbreite
Bspw: 2128 mm : 2000mm + (64 + 64 mm)

Bestellangaben:

B*: 2128 mm
H: 2128 mm
Code: PI-S-20eV
DIN: L

B*: 2 Türen
Tür: 1063 mm
(1/2 x B 2128 mm) -1mm





Bestellangaben

Profilbreite: B: 42 mm (21 + 21mm)
H: 21 mm (0 + 21mm)

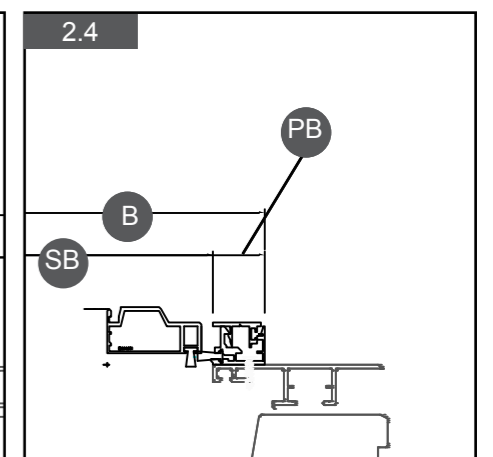
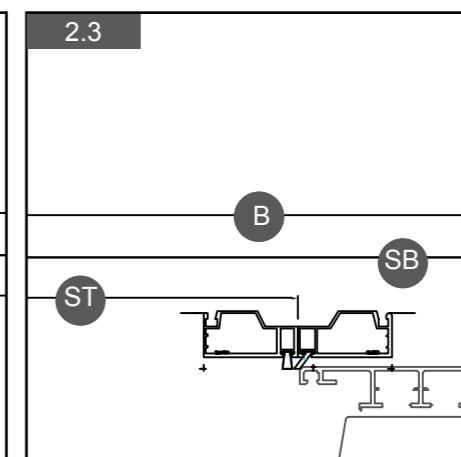
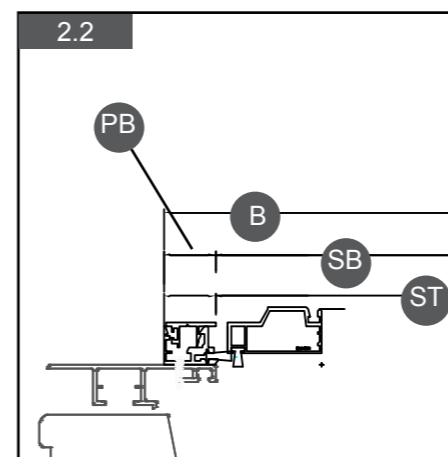
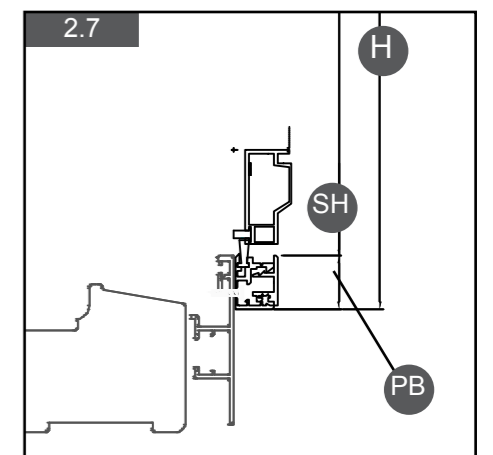
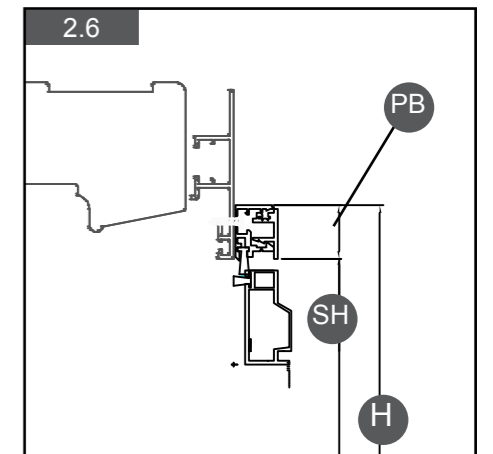
B Breite: SB Stocklichte + PB Profilbreite
Bspw: 2042 mm : 2000mm + (21 + 21 mm)

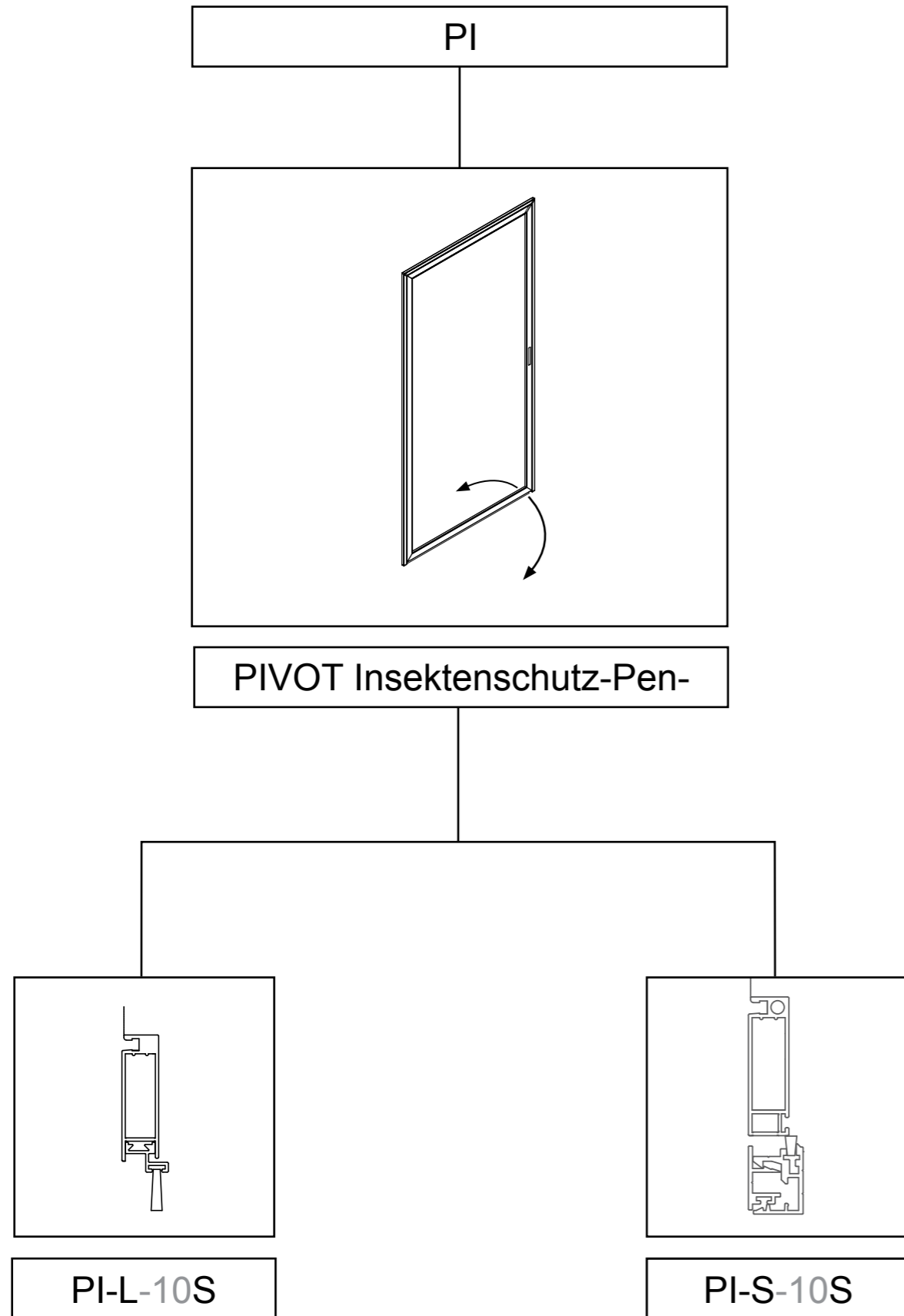
B1 Breite: ST Stocklichte + PB Profilbreite
Bspw: 971 mm : 950mm + (21 mm)

H Höhe: SH Stocklichte + PB Profilbreite
Bspw: 2021 mm : 2000mm + (0 + 21 mm)

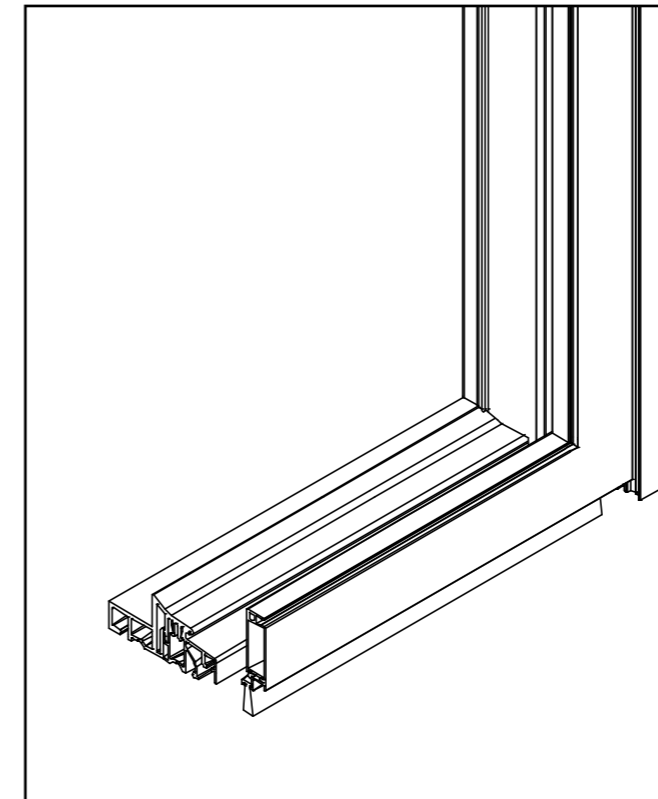
Bestellangaben: B*: 2042 mm
B1: 971 mm
H: 2021 mm
Code: PI-S-20eV
DIN: L
Verriegelungsgriff: STOP 17

B*: 2 Turen
Tür: B1 971 mm & 1071 mm

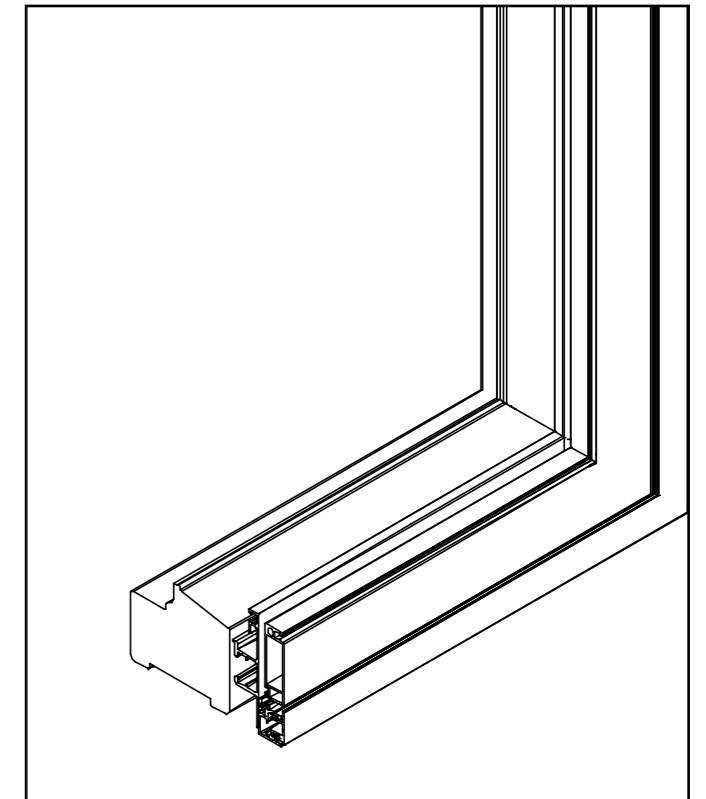




PI-L-10S

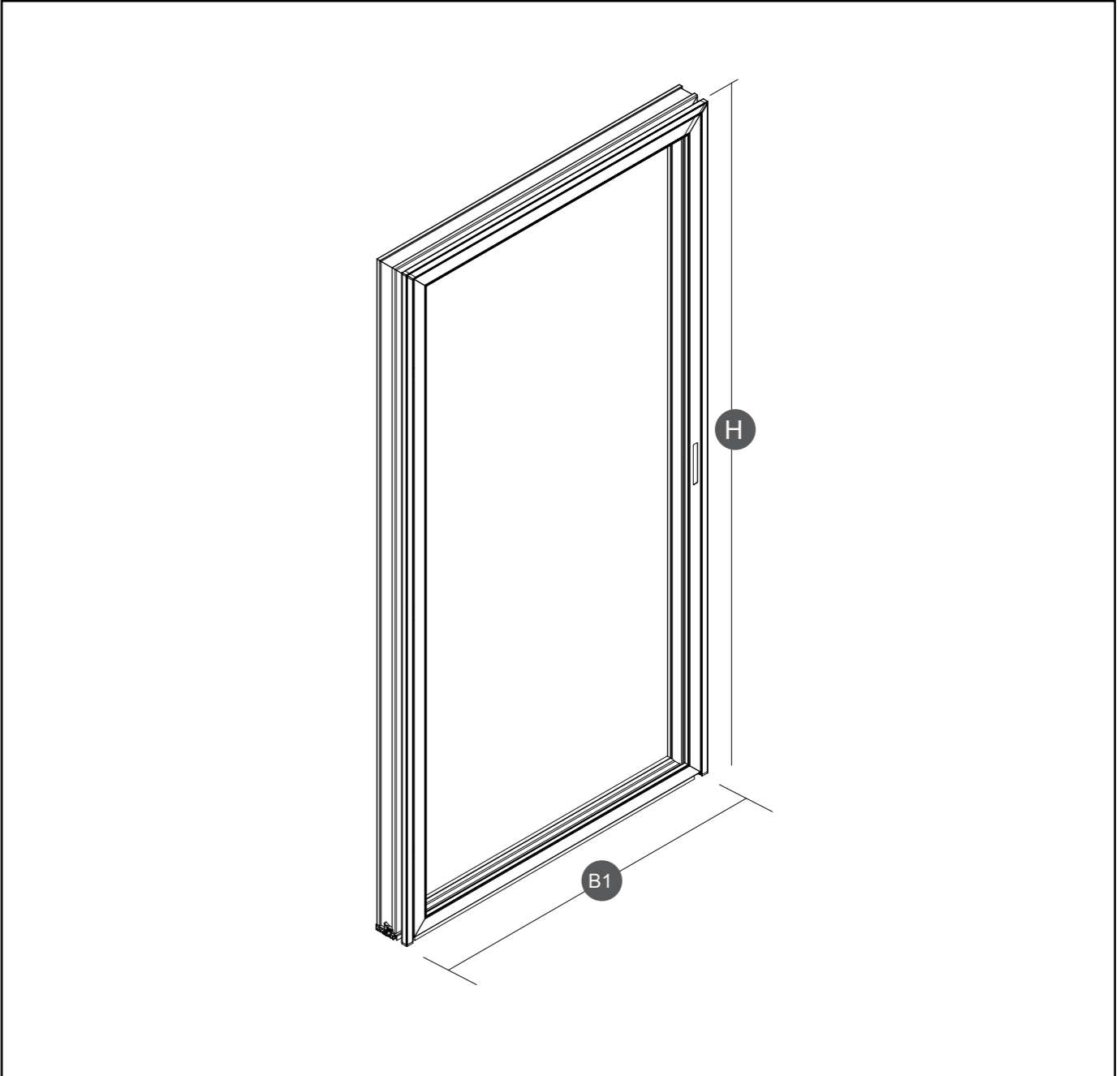
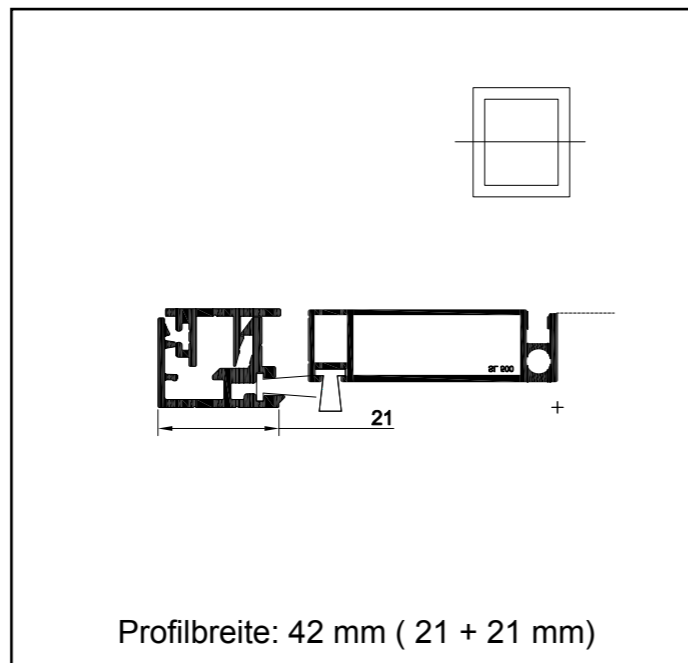
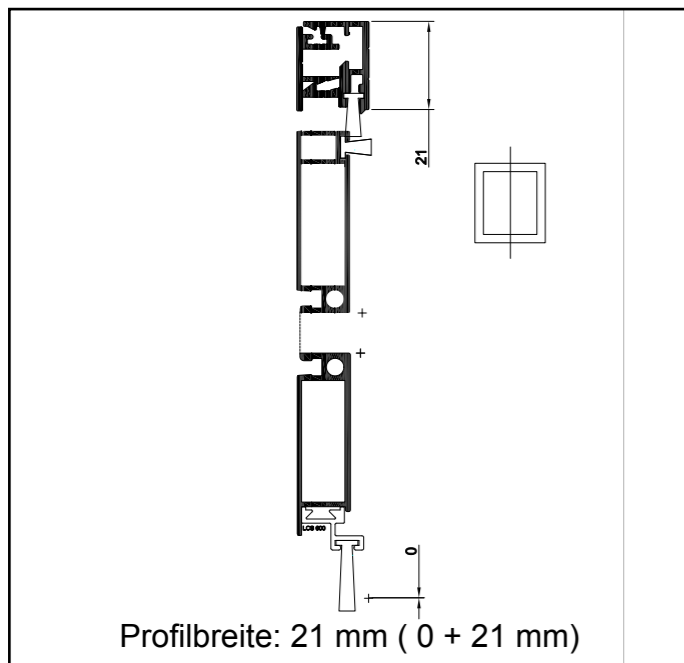
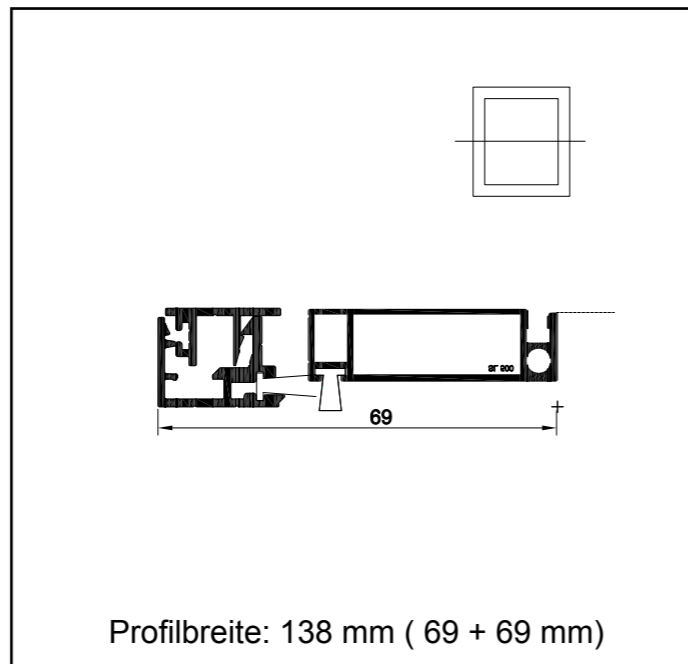
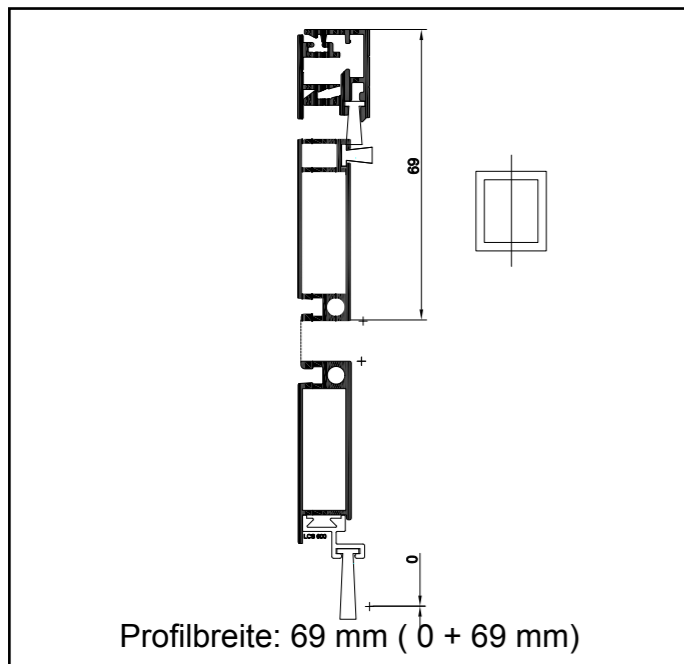
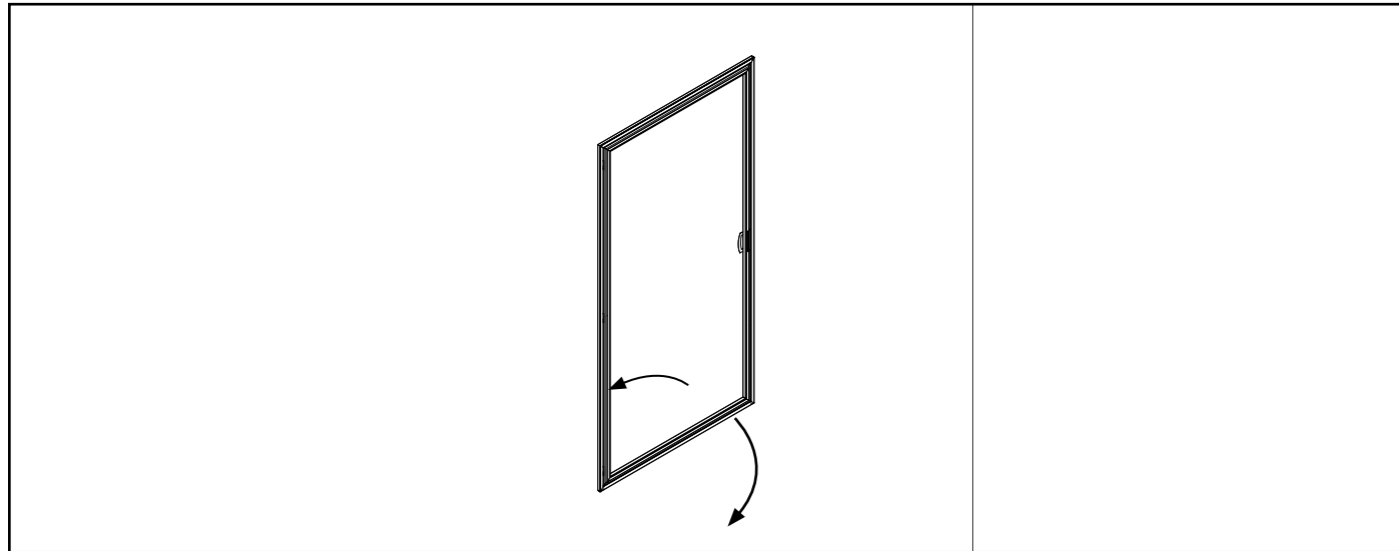


PI-S-10S



Code	Einbaumöglichkeiten		Optionen	
	<u>10</u>	<u>20</u>	KP	<u>BO</u>
PI-L-__S				
PI-L-__S	eV	✓	✓	✓
PI-S-__S				
PI-S-__S	eV	✓	✓	✓

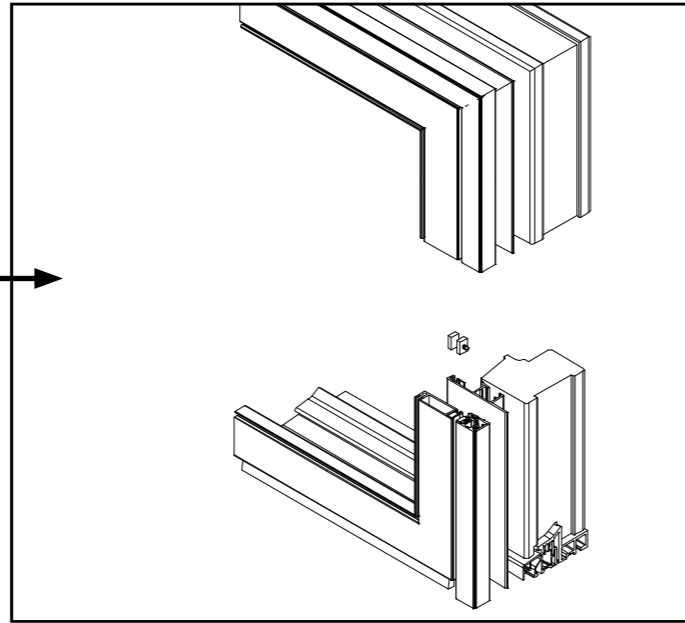
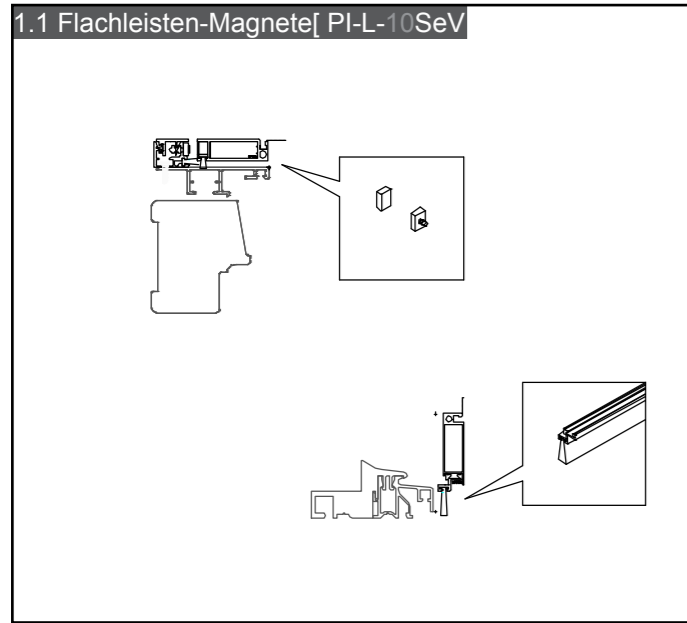
eV	Flachleisten-Magnete	BO	By-Pass Griff
KP	Schwerlasttrittschutz		



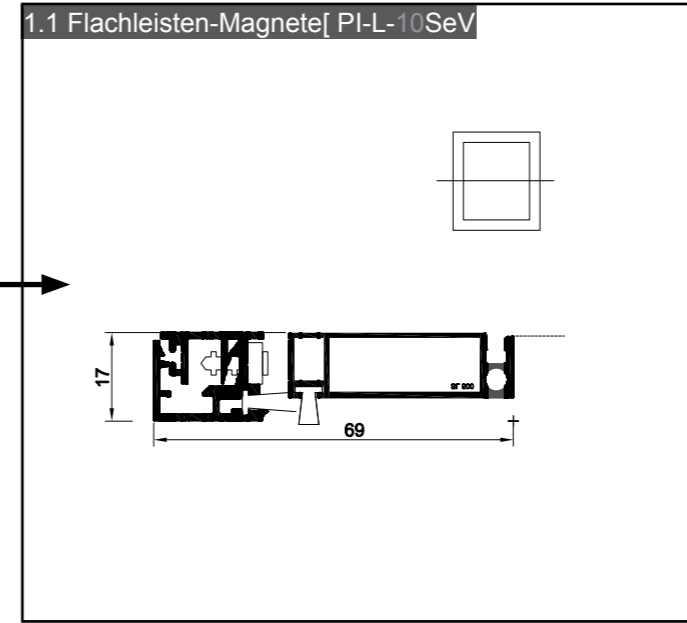
Code	Max (mm)		Max (mm) KP		UV Max (mm)	
	Breite	Höhe	Breite	Höhe	Breite	Höhe
PI-L__S						
10	1150	2750	1375	2750	1150	2750
20	1150	2750	1375	2750	1150	2750

Maximale Gewebearten (mm)			KP	Schwerlasttrittschutz
UV	UltraVue Transparent	2400	AL	Aluminiumgewebe 1500
BV	BetterVue Über	2400	ED	Edelstahlgewebe 1200
ST	Standard	3200	VP	Pollen-Protection aus Polyester 1200

1.1 Flachleisten-Magnete [PI-L-10SeV]

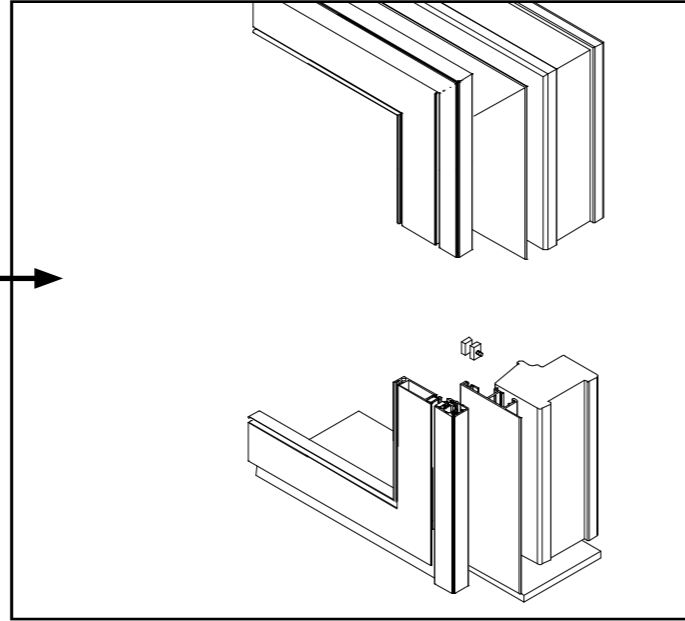
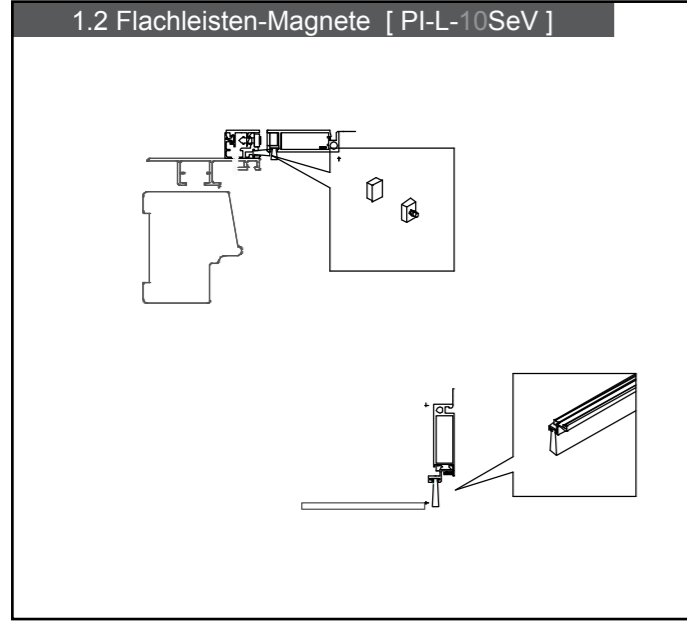


1.1 Flachleisten-Magnete [PI-L-10SeV]

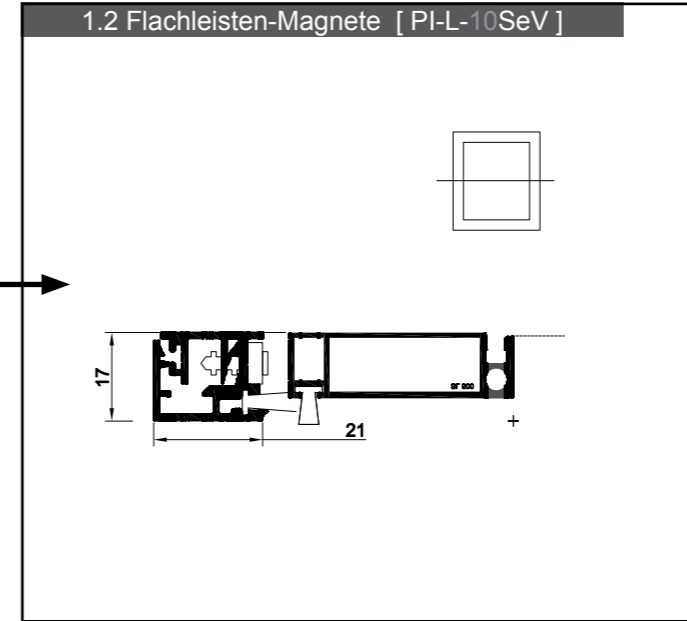


Einbaumöglichkeiten:
 Achtung! Tiefe: 17 mm
 Optionen 1.1: Flachleisten-Magnete
 Bspw: PI-L-10S [eV]
 Bspw: PI-L-20S [eV]

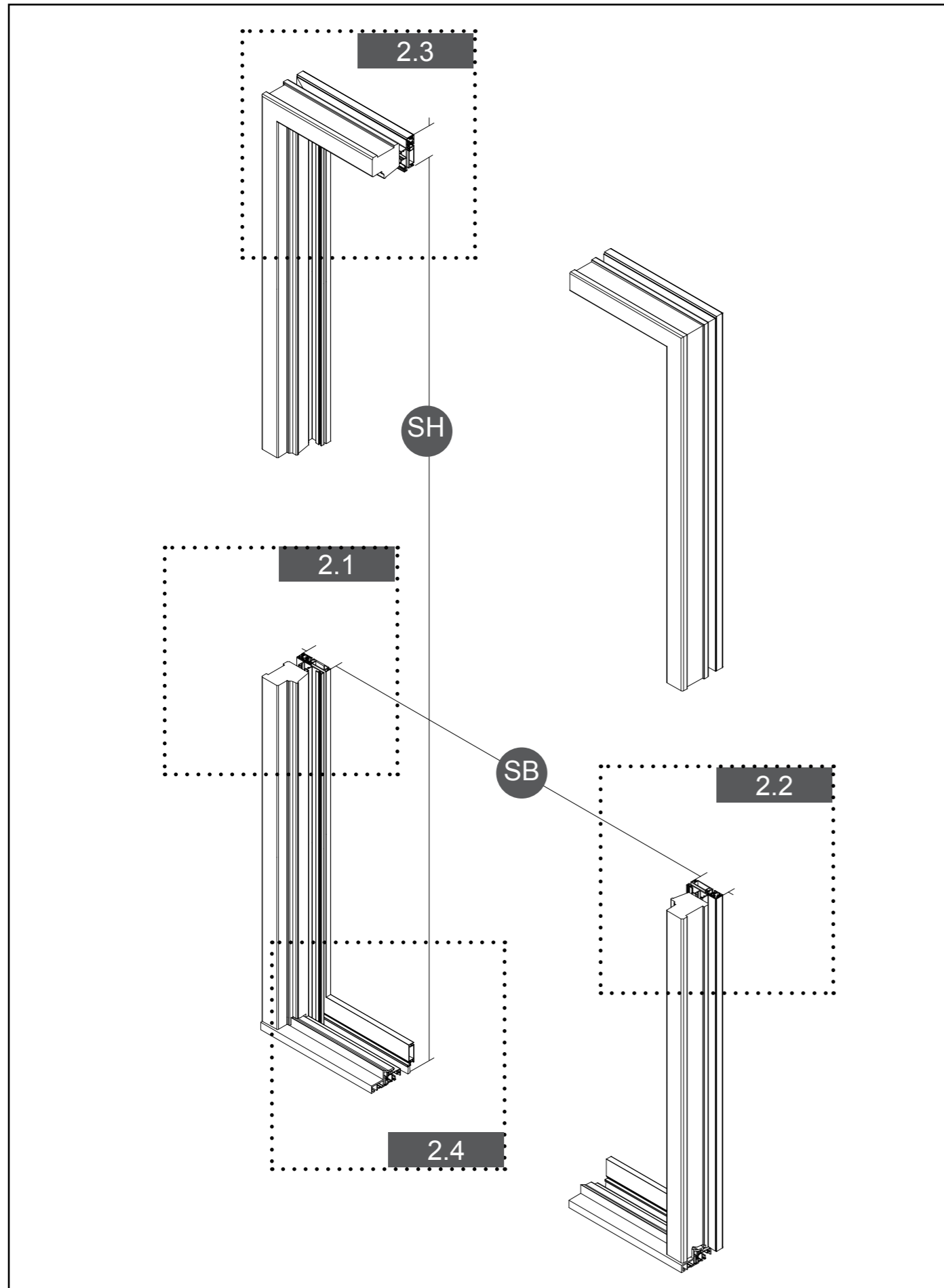
1.2 Flachleisten-Magnete [PI-L-10SeV]



1.2 Flachleisten-Magnete [PI-L-10SeV]



Einbaumöglichkeiten:
 Achtung! Tiefe: 17 mm
 Optionen 1.2: Flachleisten-Magnete
 Bspw: PI-L-10S [eV]
 Bspw: PI-L-20S [eV]



Bestellangaben

Profilbreite:

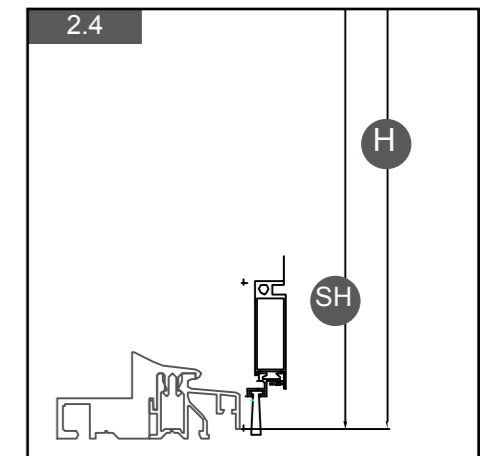
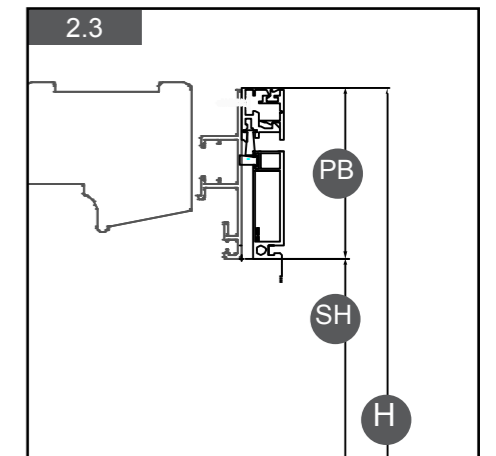
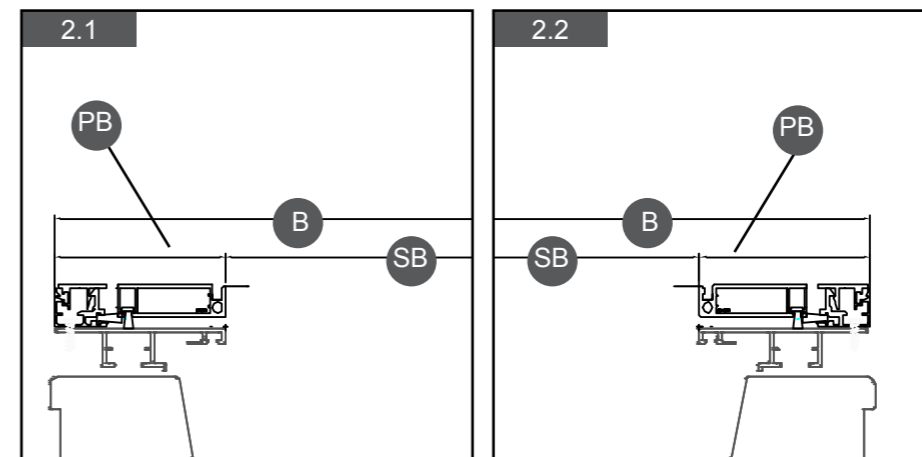
B: 138 mm (69 + 69mm)
H: 69 mm (0 + 69mm)

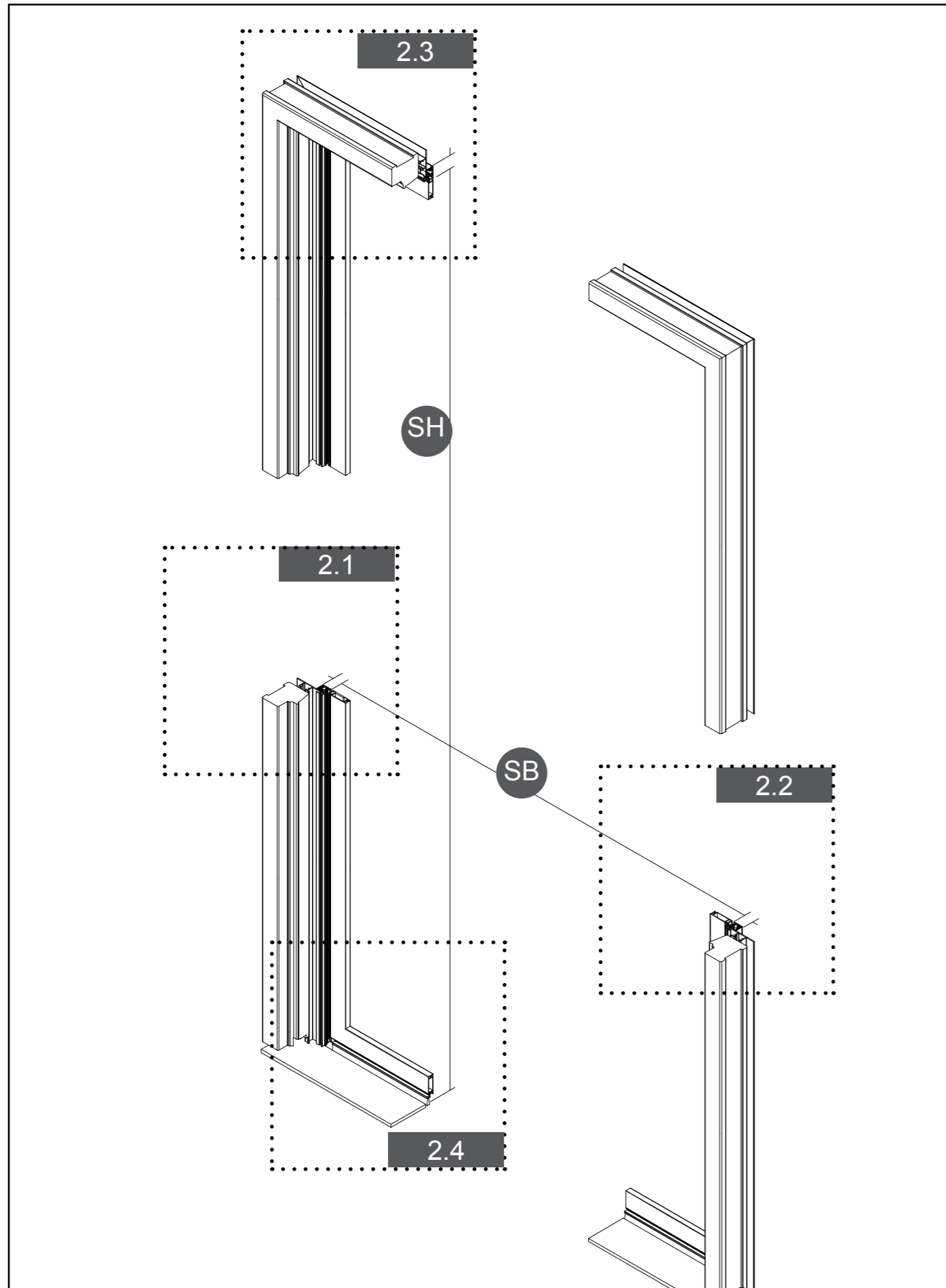
B Breite: SB Stocklichte + PB Profilbreite
Bspw: 1138 mm : 1000mm + (69 + 69 mm)

H Höhe: SH Stocklichte + PB Profilbreite
Bspw: 2069 mm : 2000mm + (0 + 69 mm)

Bestellangaben:

B: 1138 mm
H: 2069 mm
Code: PI-L-10SeV
DIN: L





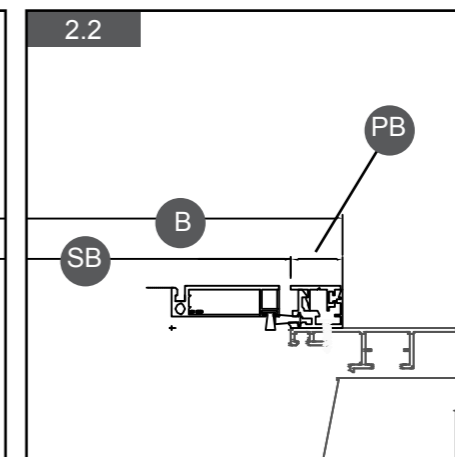
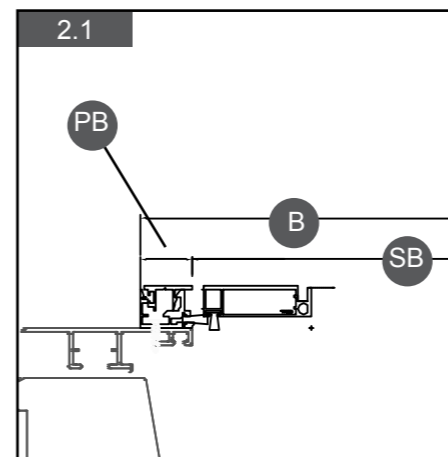
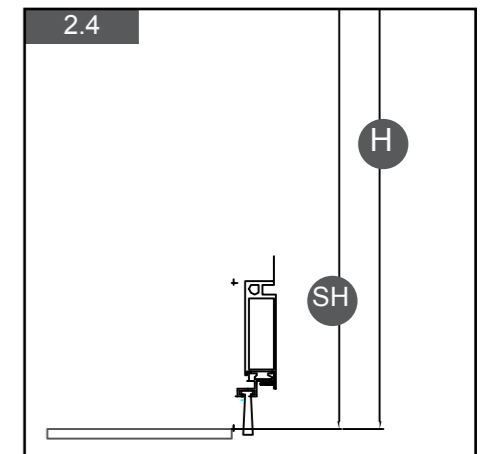
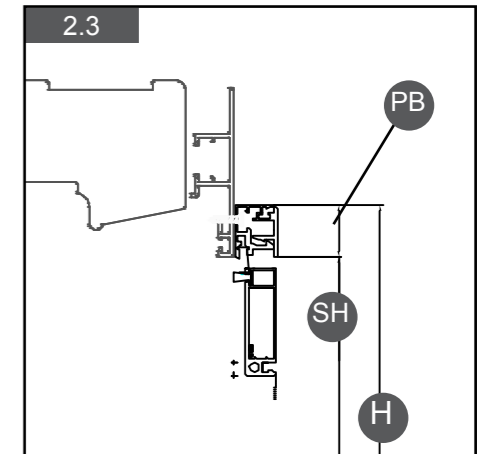
Bestellangaben

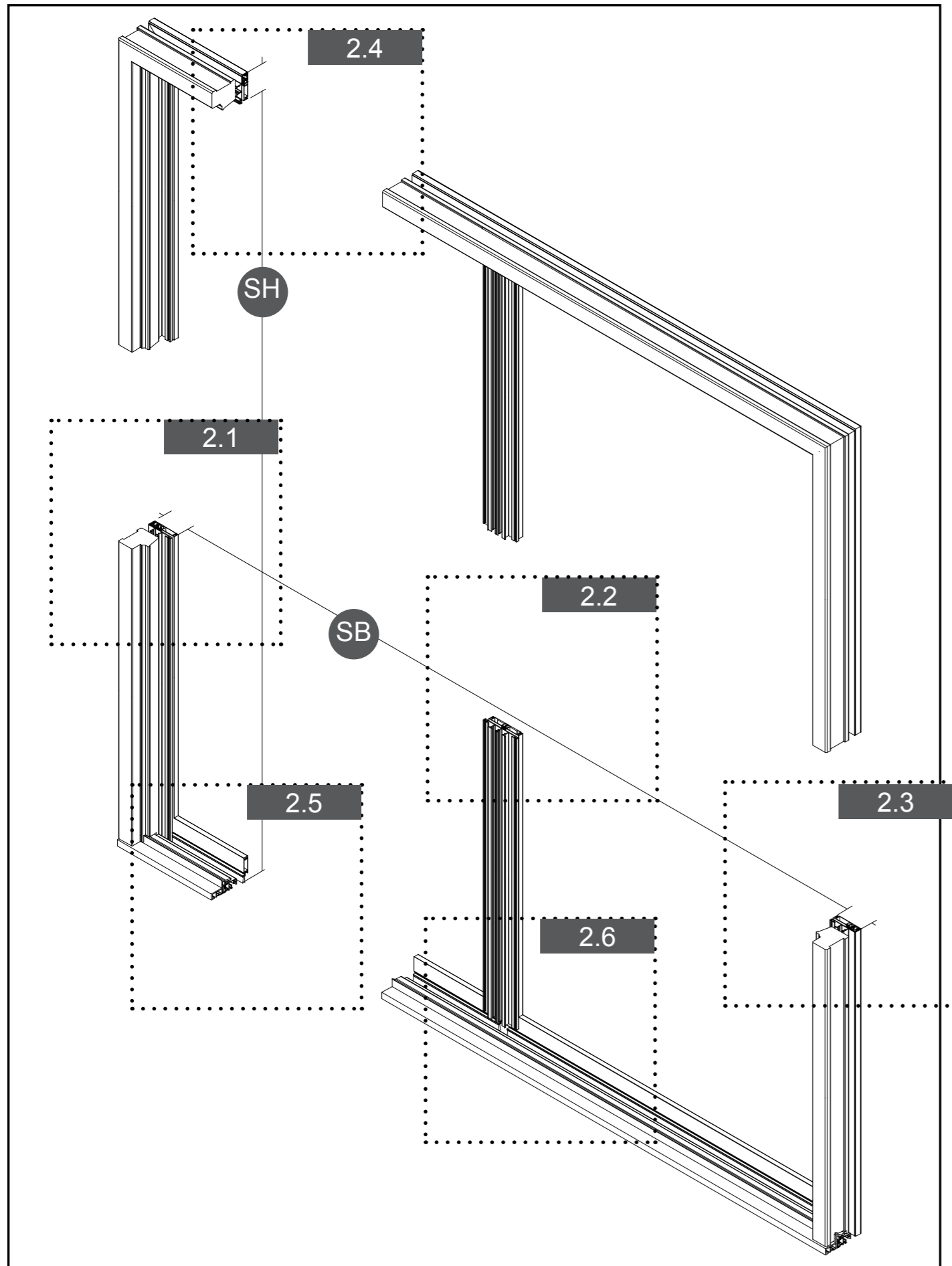
Profilbreite: B: 42 mm (21 + 21mm)
H: 21 mm (0 + 21mm)

B Breite: SB Stocklichte + PB Profilbreite
Bspw: 1042 mm : 1000mm + (21 + 21 mm)

H Höhe: SH Stocklichte + PB Profilbreite
Bspw: 2021 mm : 2000mm + (0 + 21 mm)

Bestellangaben: B: 1042 mm
H: 2021 mm
Code: PI-L-10SeV
DIN: L





Bestellangaben

Profilbreite:

B: 138 mm (69 + 69mm)
H: 69 mm (0 + 69mm)

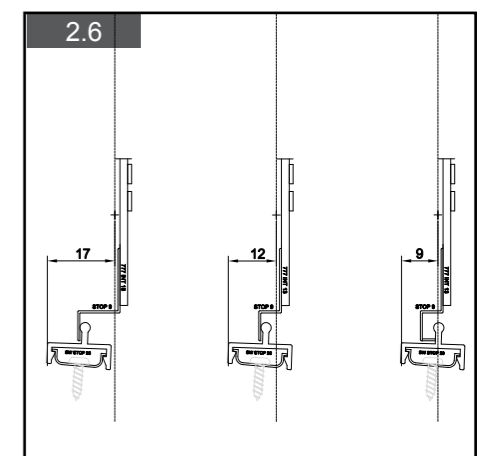
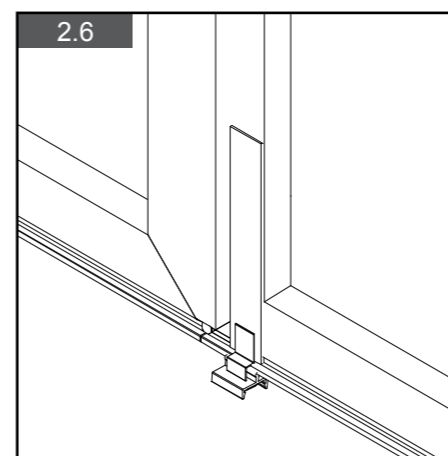
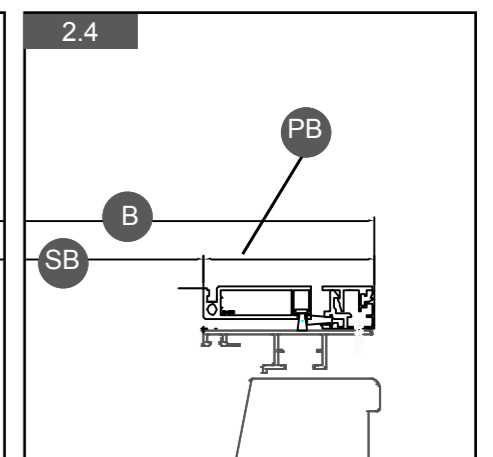
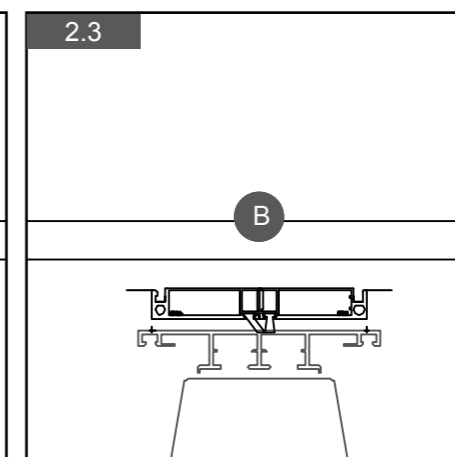
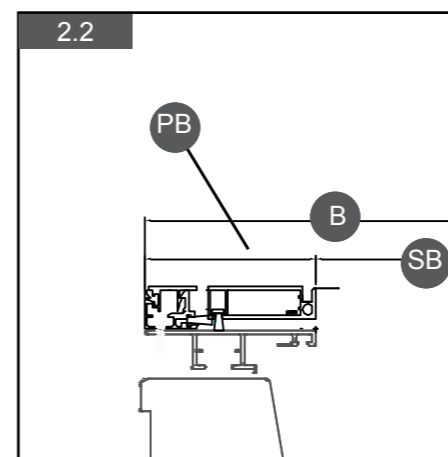
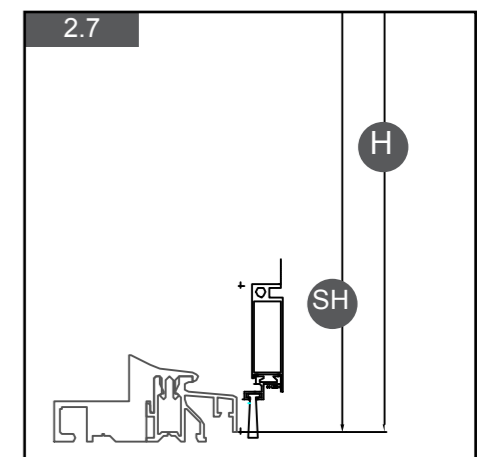
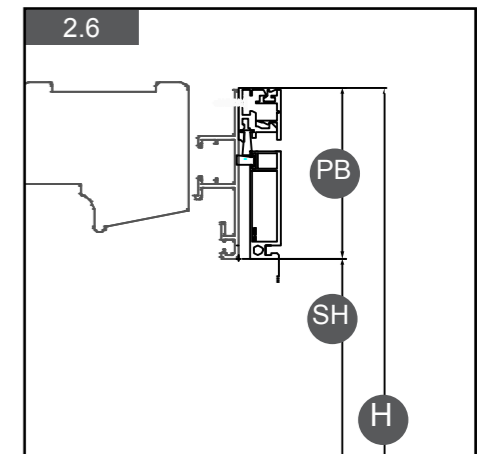
B Breite: **SB** Stocklichte + **PB** Profilbreite
Bspw: 2138 mm : 2000mm + (69 + 69 mm)

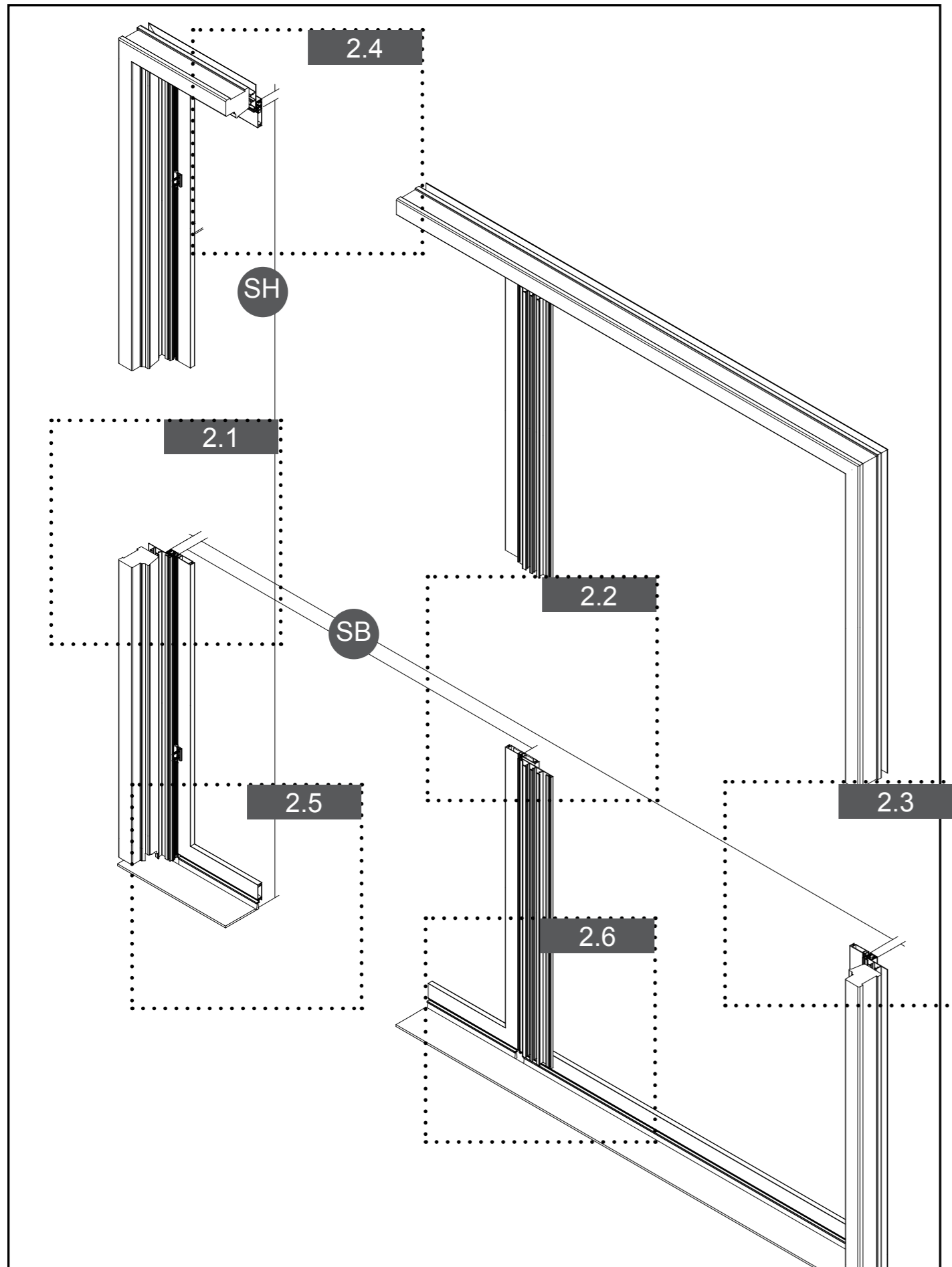
H Höhe: **SH** Stocklichte + **PB** Profilbreite
Bspw: 2069 mm : 2000mm + (0 + 69 mm)

Bestellangaben:

B*: 2138 mm
H: 2069 mm
Code: PI-L-20SeV
DIN: L
Verriegelungsgriff: STOP 17

B*: 2 Türen
Tür: 1068 mm
(1/2 x **B** 2138 mm) -1mm





Bestellangaben

Profilbreite: B: 42 mm (21 + 21mm)
H: 21 mm (0 + 21mm)

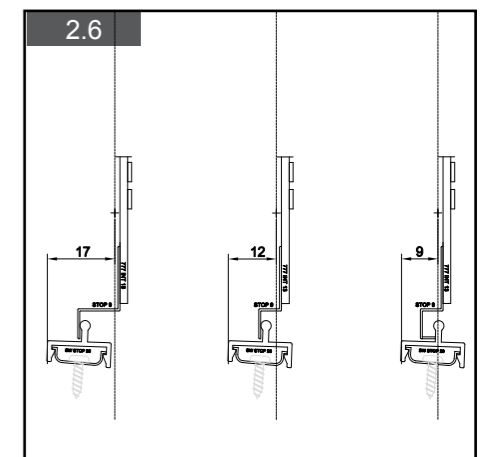
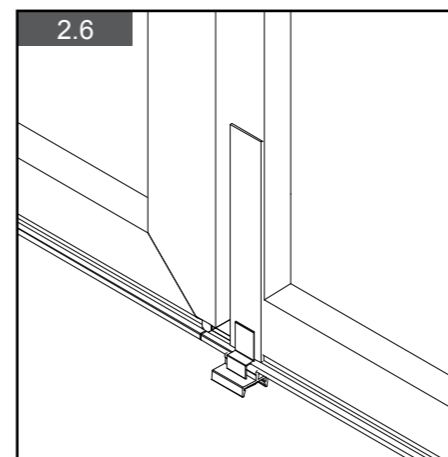
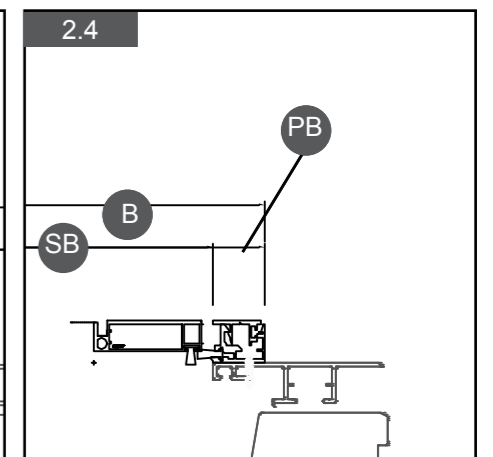
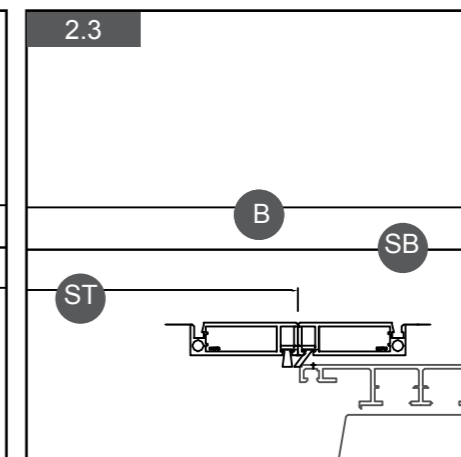
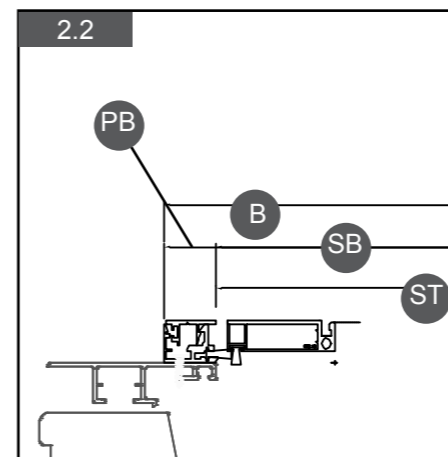
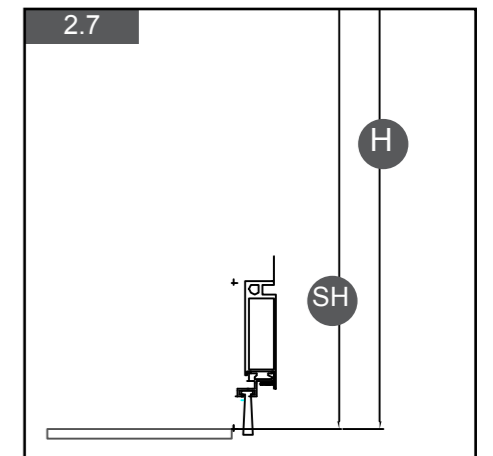
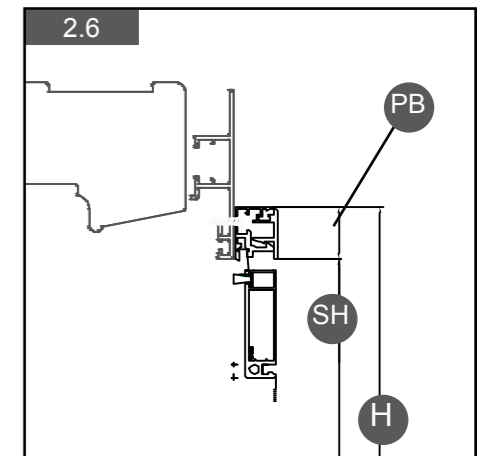
B Breite: SB Stocklichte + PB Profilbreite
Bspw: 2042 mm : 2000mm + (21 + 21 mm)

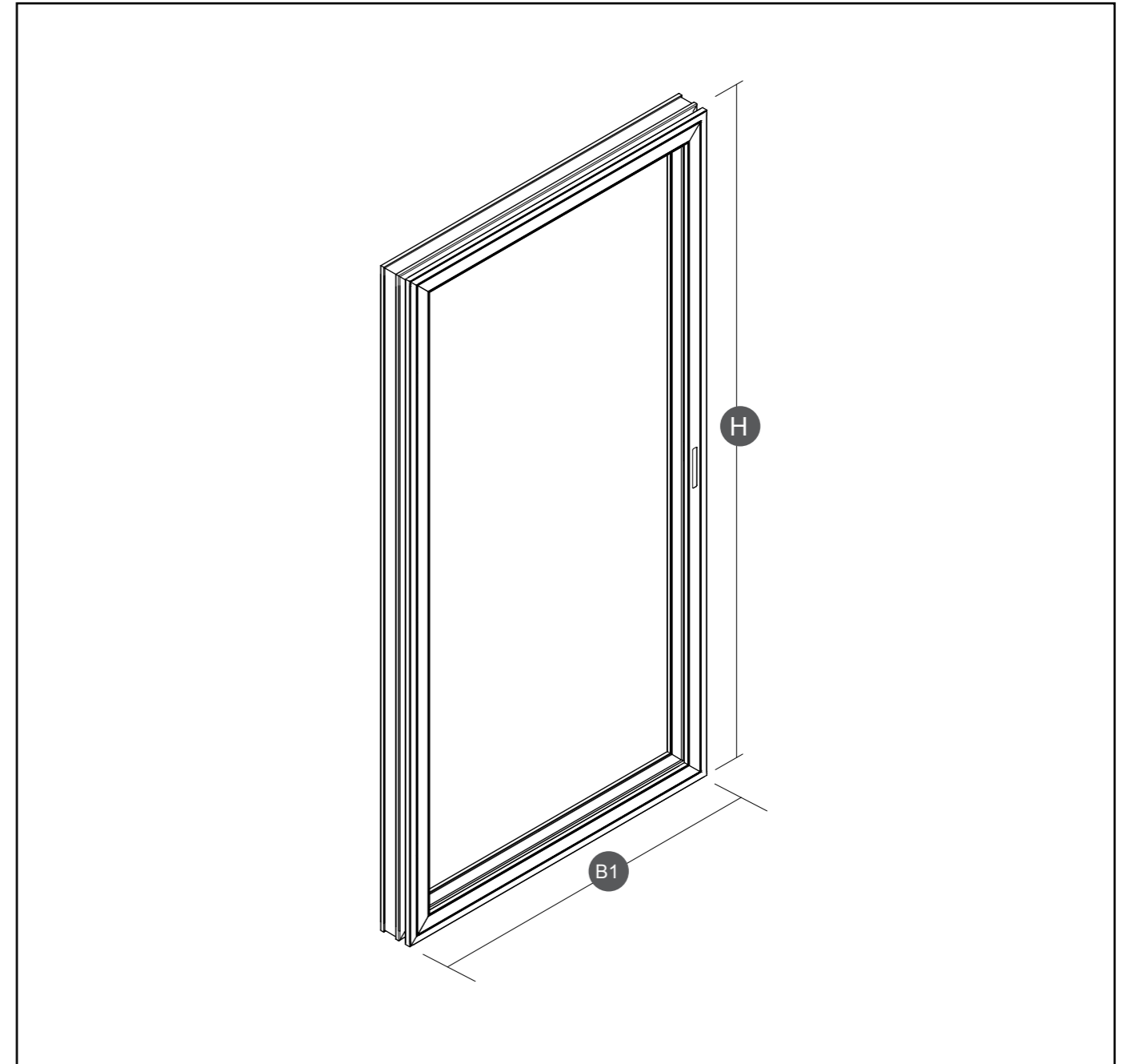
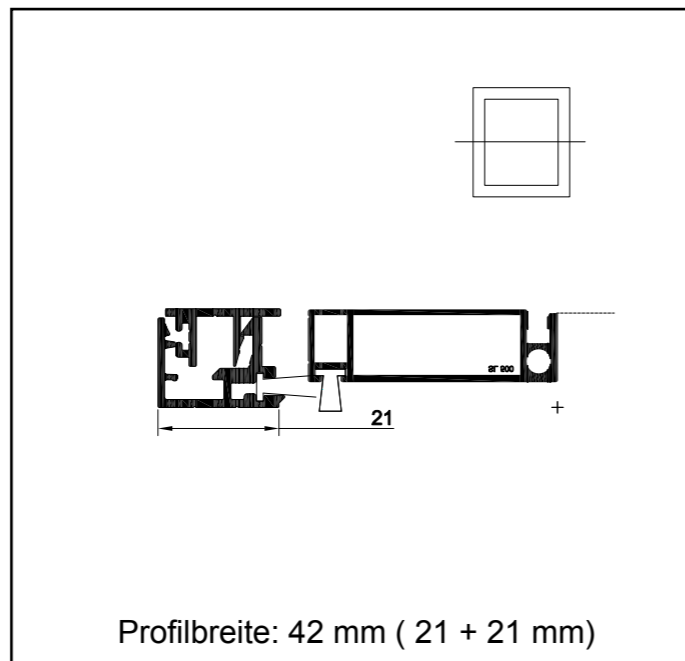
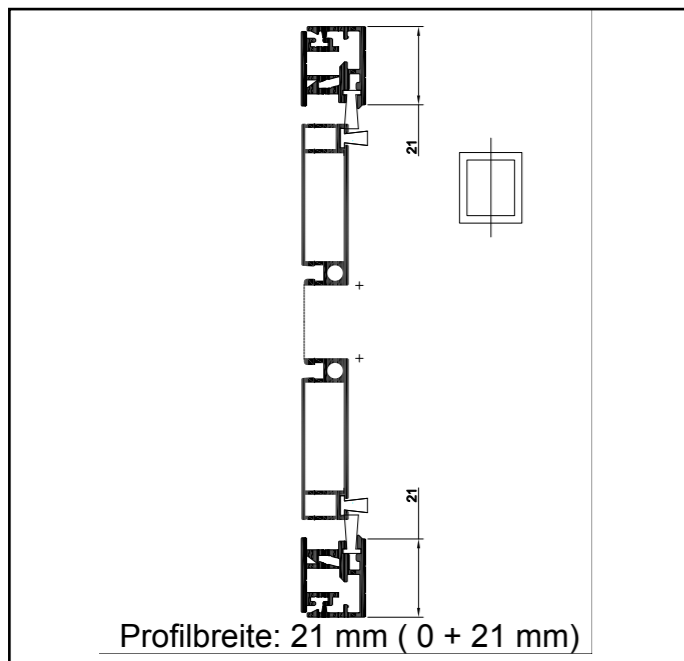
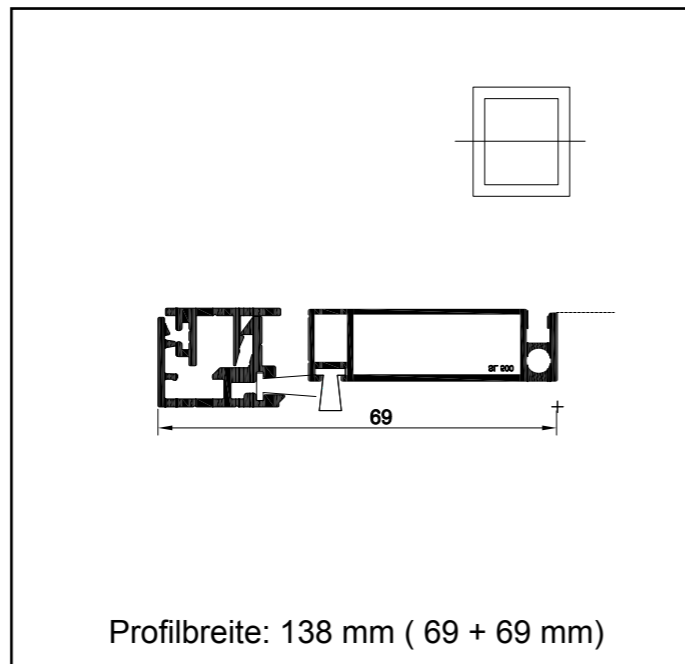
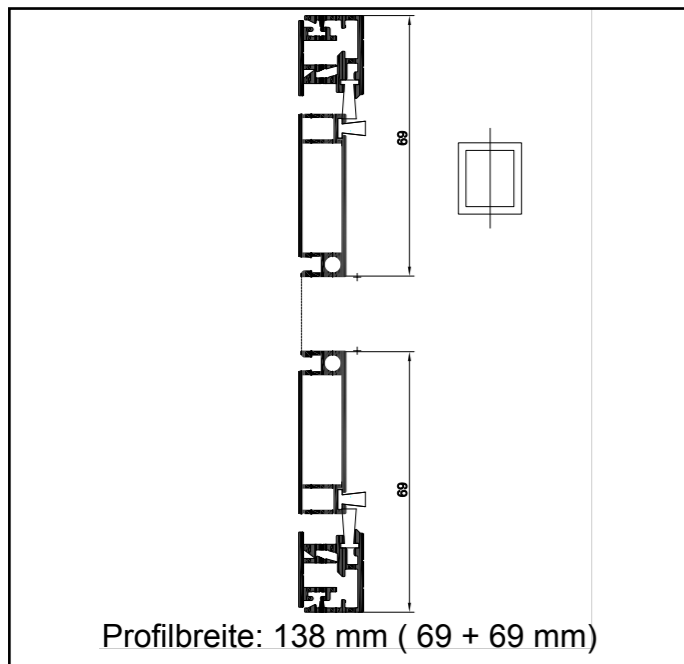
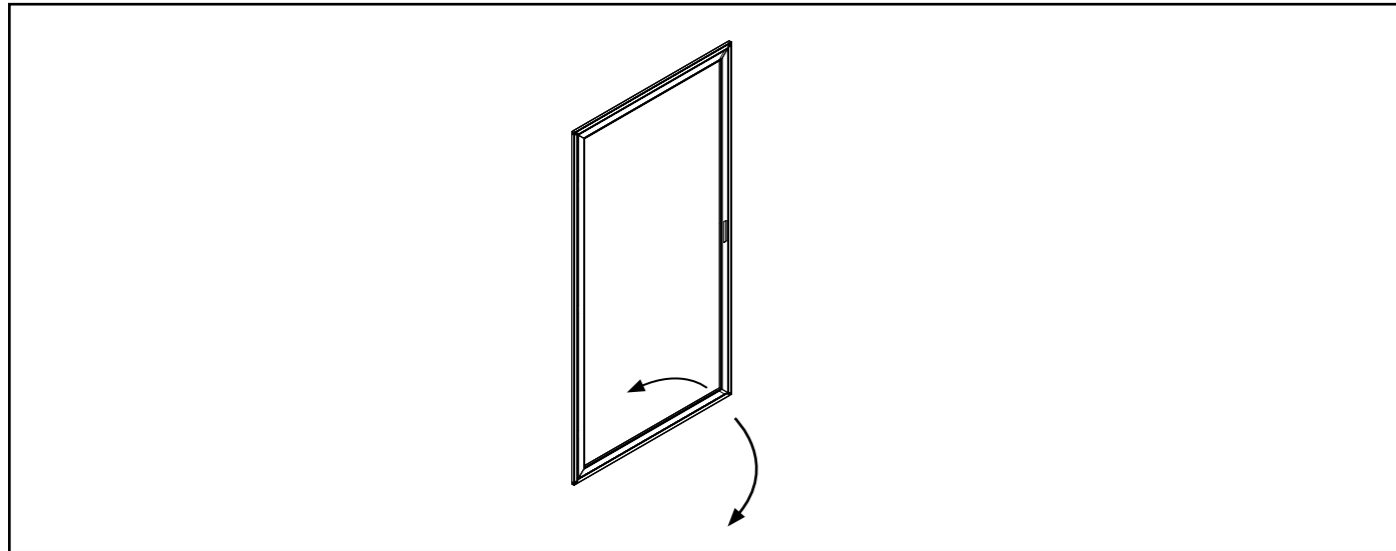
B1 Breite: ST Stocklichte + PB Profilbreite
Bspw: 971 mm : 950mm + (21 mm)

H Höhe: SH Stocklichte + PB Profilbreite
Bspw: 2021 mm : 2000mm + (0 + 21 mm)

Bestellangaben: B*: 2042 mm
B1: 971 mm
H: 2021 mm
Code: PI-L-20SeV
DIN: L
Verriegelungsgriff: STOP 17

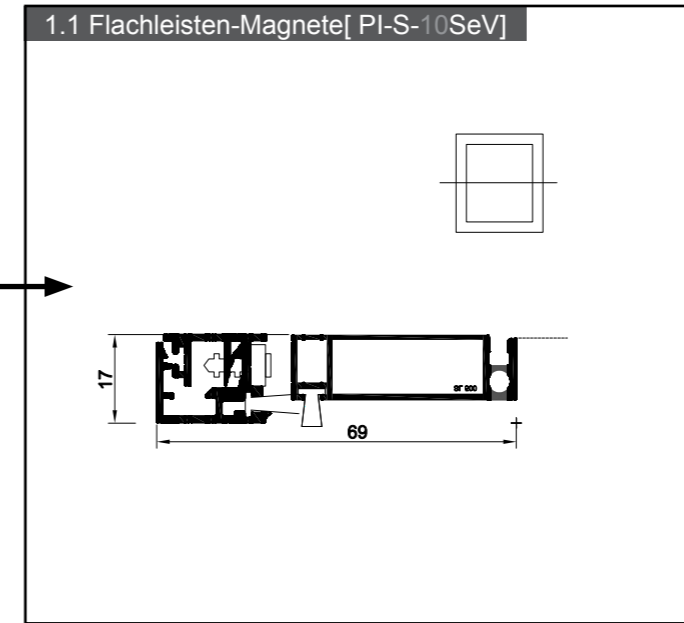
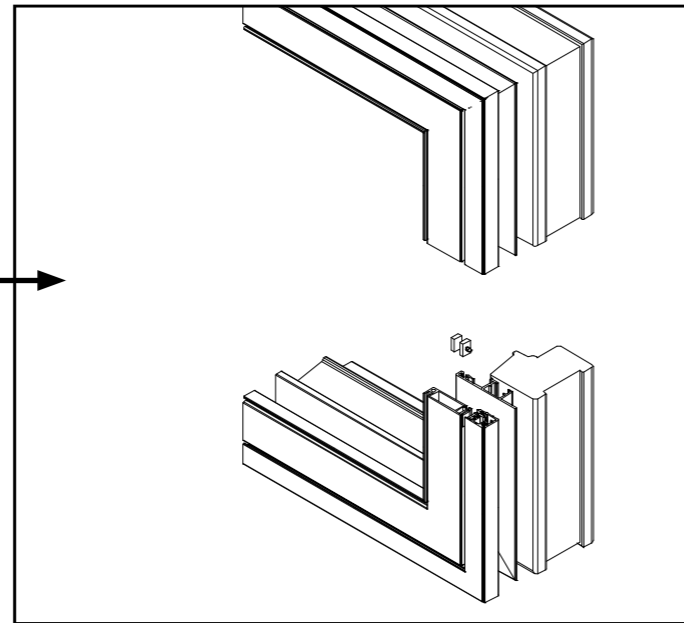
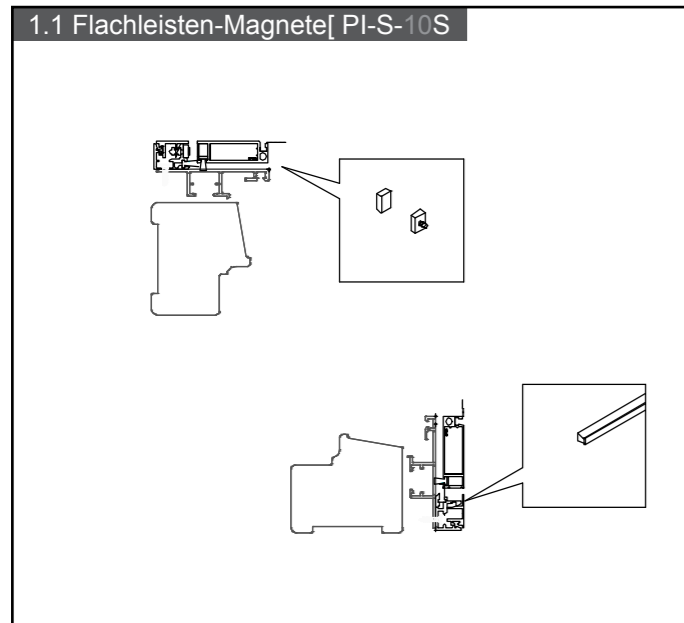
B*: 2 Türen
Tür: B171 mm & 1071 mm



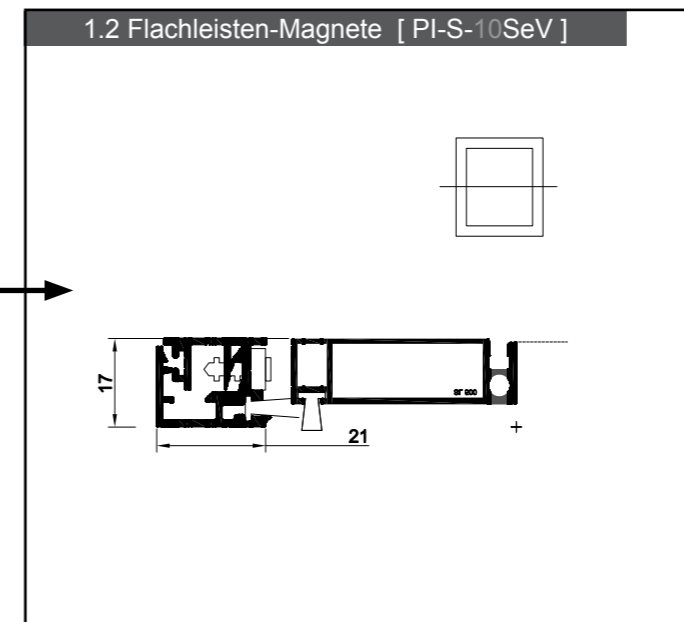
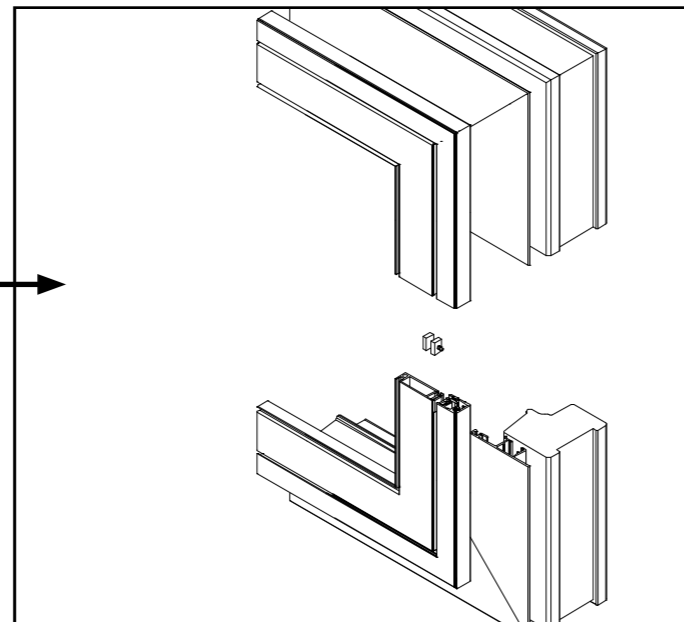
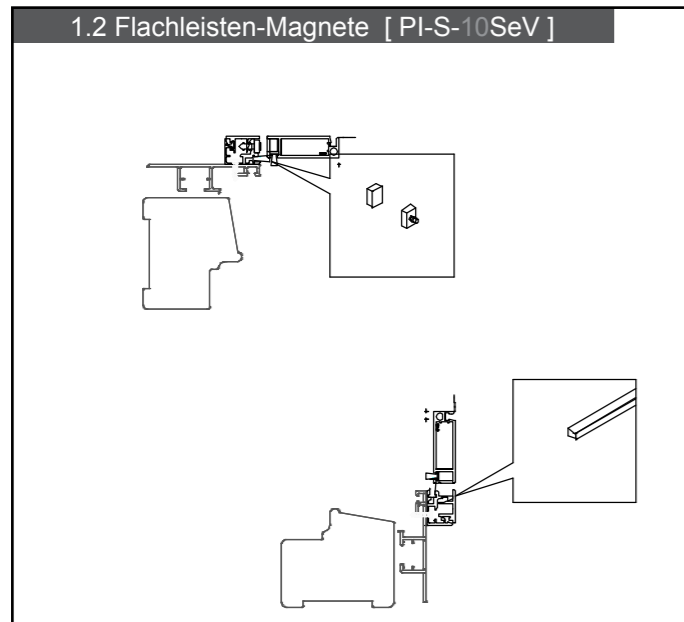


Code	Max (mm)		Max (mm) KP		UV Max (mm)	
	Breite	Höhe	Breite	Höhe	Breite	Höhe
PI-S__S						
10	1150	2750	1375	2750	1150	2750
20	1150	2750	1375	2750	1150	2750

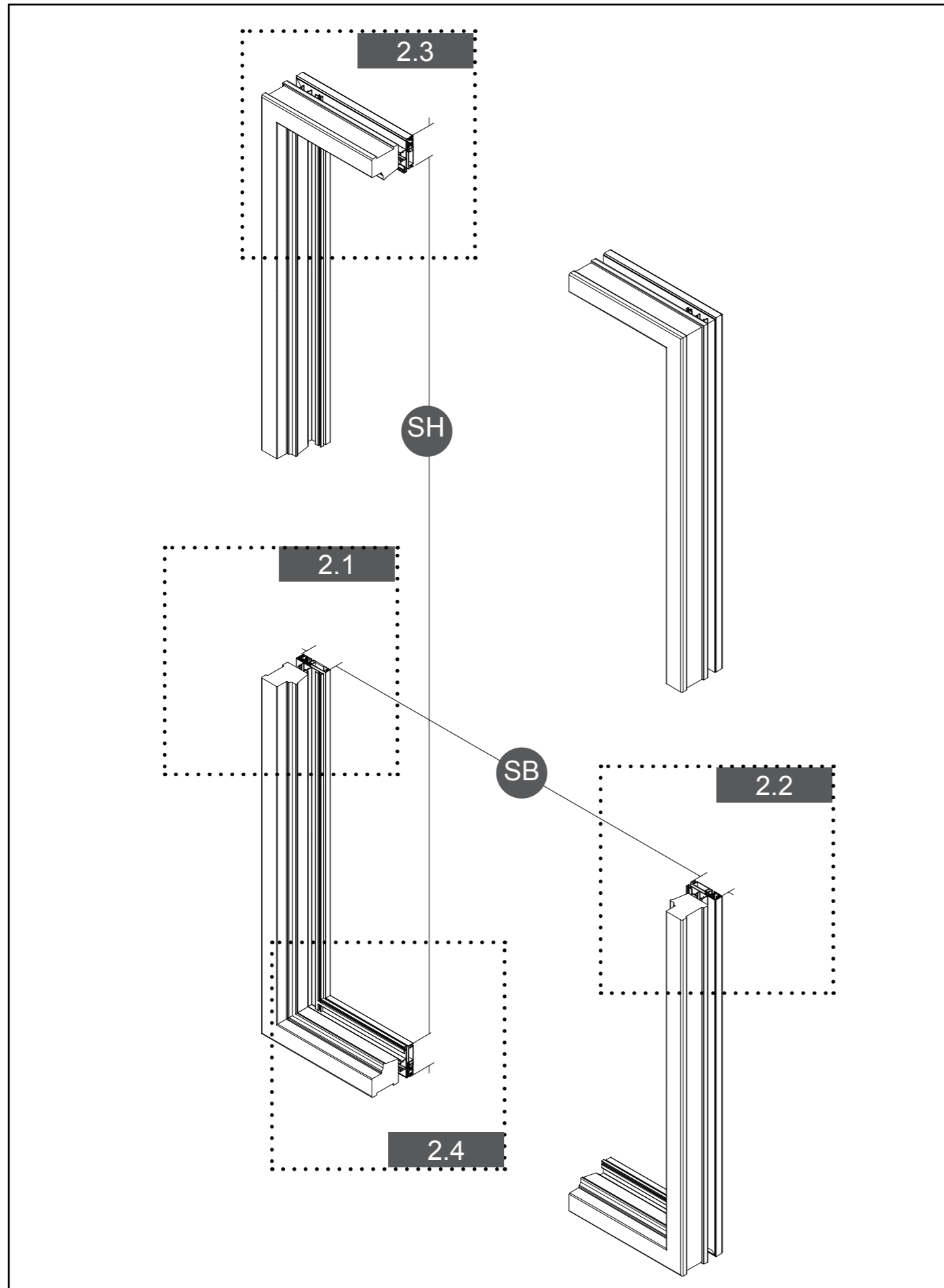
Maximale Gewebearten (mm)			KP		
UV	UltraVue Transparent	2400	AL	Aluminiumgewebe	1500
BV	BetterVue Über	2400	ED	Edelstahlgewebe	1200
ST	Standard	3200	VP	Pollen-Protection aus Polyester	1200



Einbaumöglichkeiten:
 Achtung! Tiefe: 17 mm
 Optionen 1.1: Flachleisten-Magnete
 Bspw: PI-S-10S [eV]
 Bspw: PI-S-20S [eV]



Einbaumöglichkeiten:
 Achtung! Tiefe: 17 mm
 Optionen 1.2: Flachleisten-Magnete
 Bspw: PI-S-10S [eV]
 Bspw: PI-S-20S [eV]



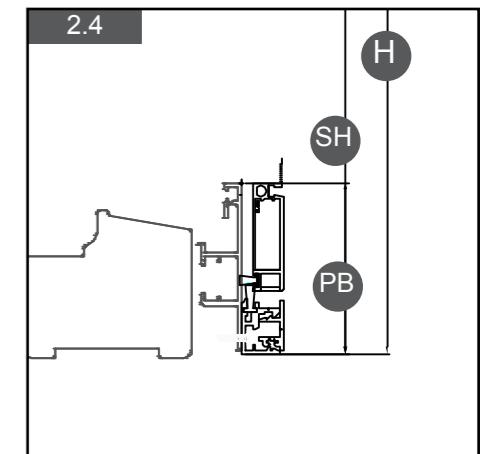
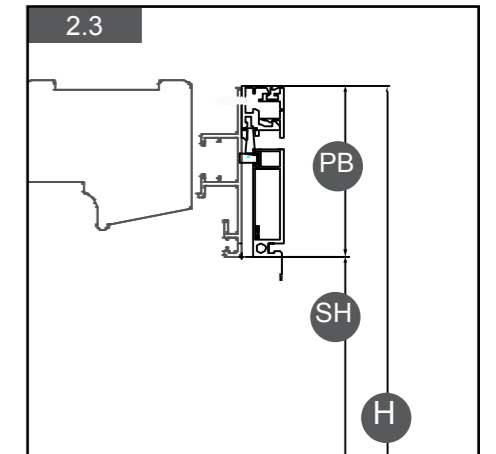
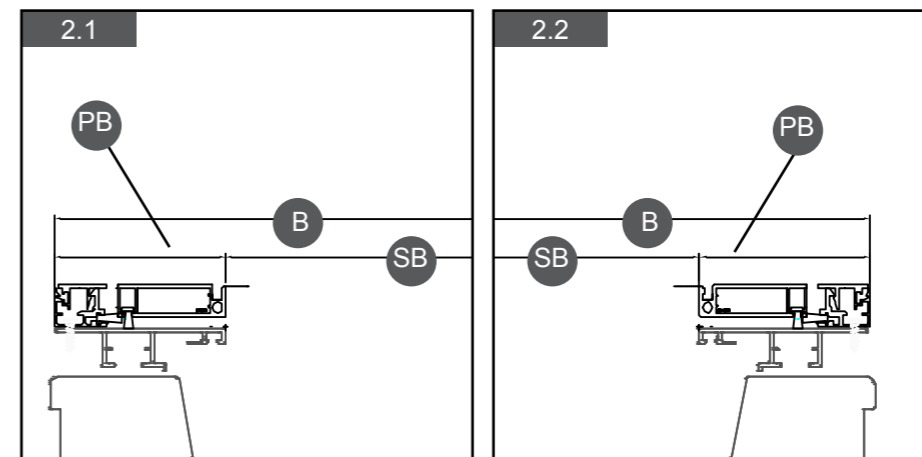
Bestellangaben

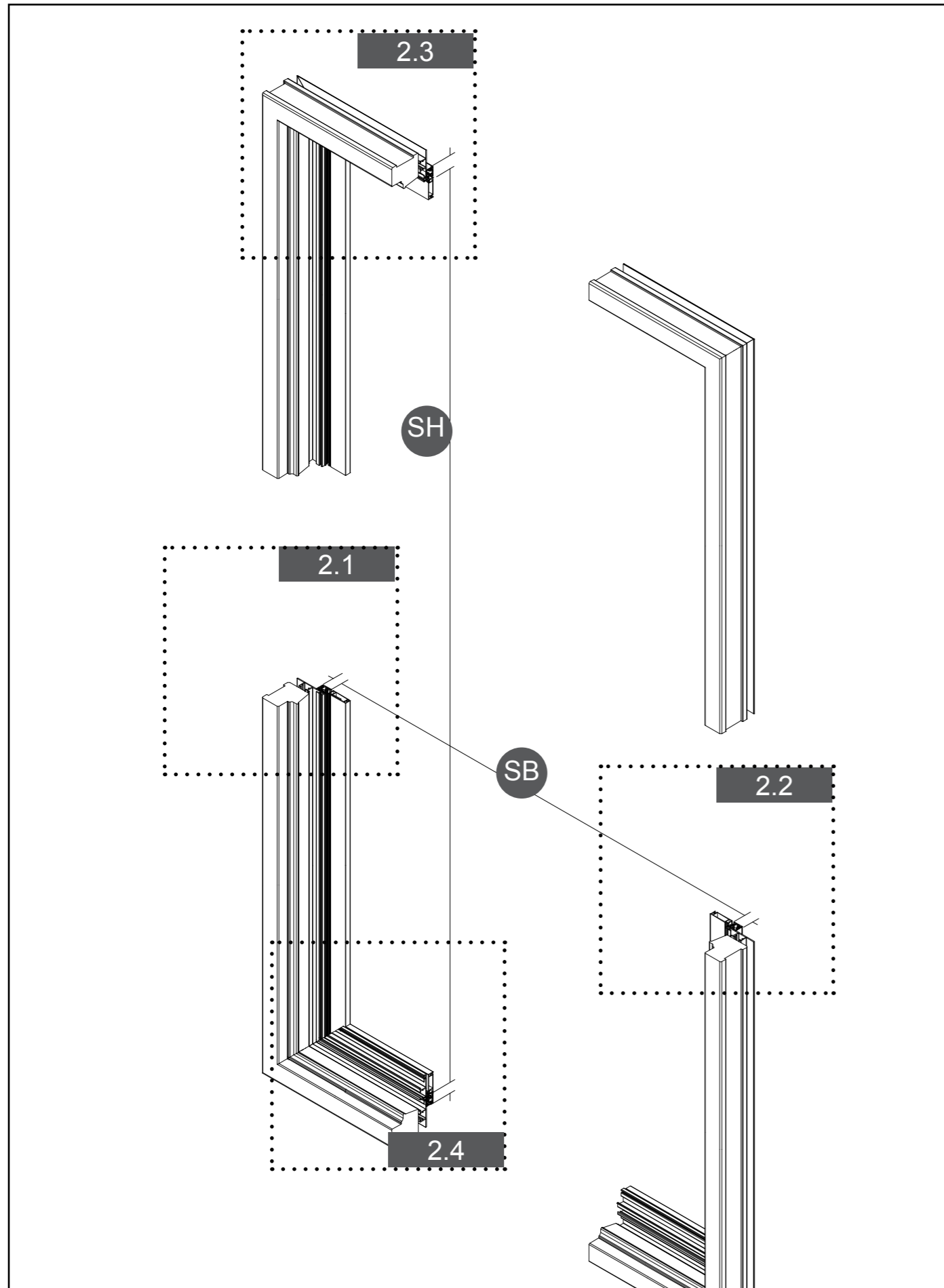
Profilbreite: B: 138 mm (69 + 69mm)
H: 138 mm (69 + 69mm)

B Breite: SB Stocklichte + PB Profilbreite
Bspw: 1138 mm : 1000mm + (69 + 69 mm)

H Höhe: SH Stocklichte + PB Profilbreite
Bspw: 2138 mm : 2000mm + (69 + 69 mm)

Bestellangaben: B: 1138 mm
H: 2138 mm
Code: PI-S-10SeV
DIN: L





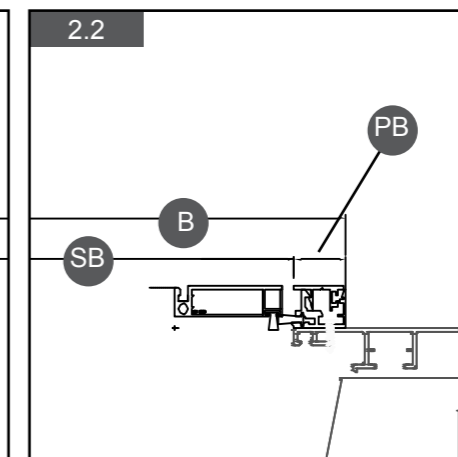
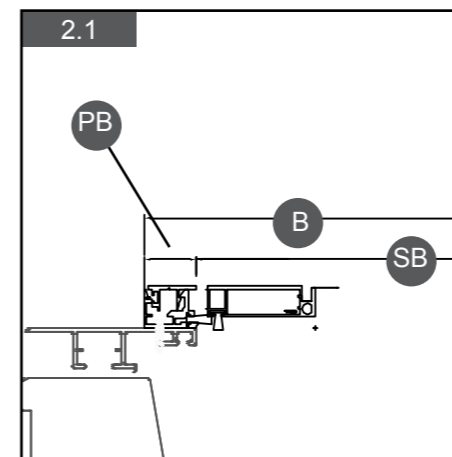
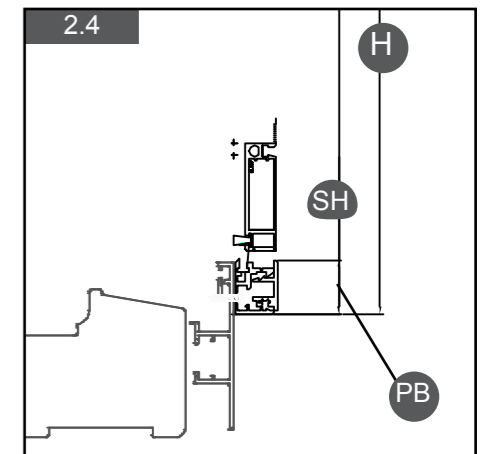
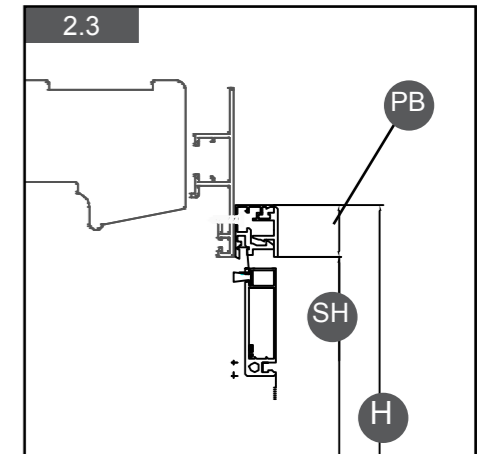
Bestellangaben

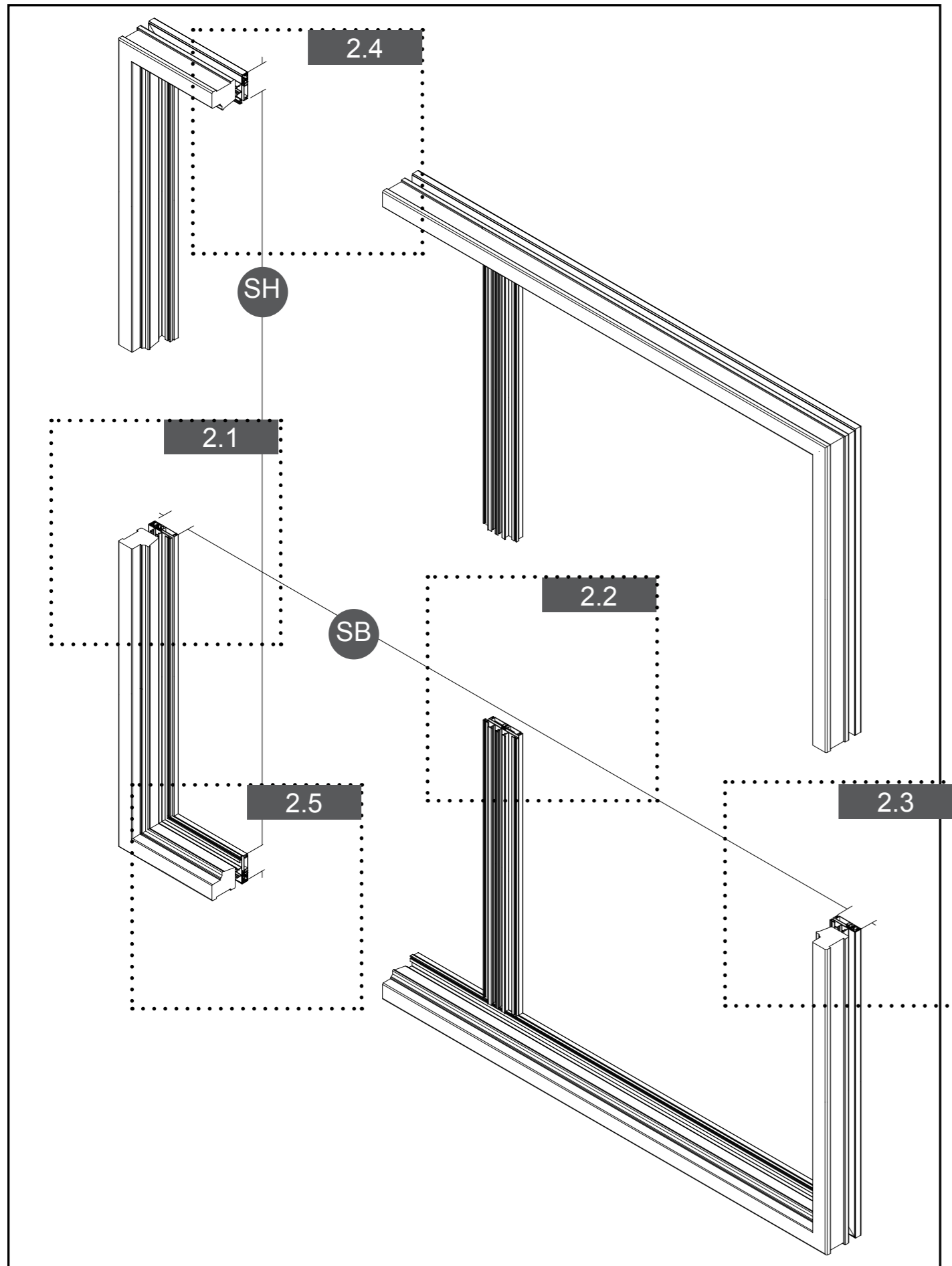
Profilbreite: B: 42 mm (21 + 21mm)
H: 42 mm (21 + 21mm)

B Breite: SB Stocklichte + PB Profilbreite
Bspw: 1042 mm : 1000mm + (21 + 21 mm)

H Höhe: SH Stocklichte + PB Profilbreite
Bspw: 2042 mm : 2000mm + (21 + 21 mm)

Bestellangaben: B: 1042 mm
H: 2042 mm
Code: PI-S-10SeV
DIN: L





Bestellangaben

Profilbreite:

B: 138 mm (69 + 69mm)
H: 138 mm (69 + 69mm)

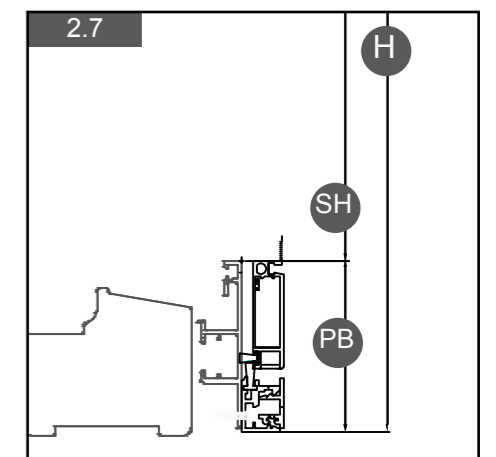
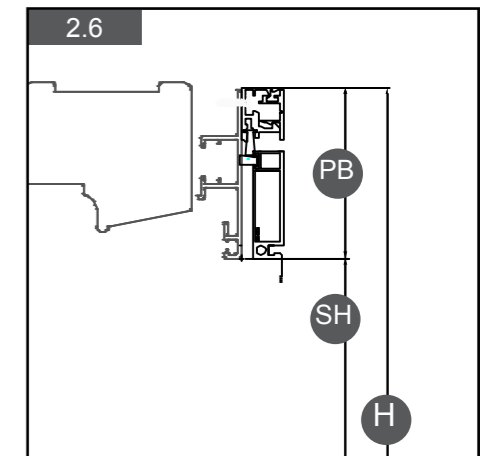
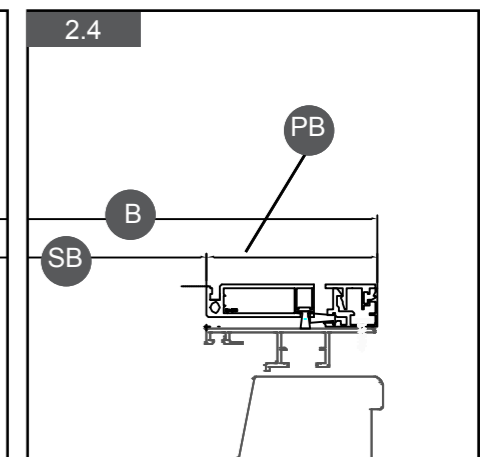
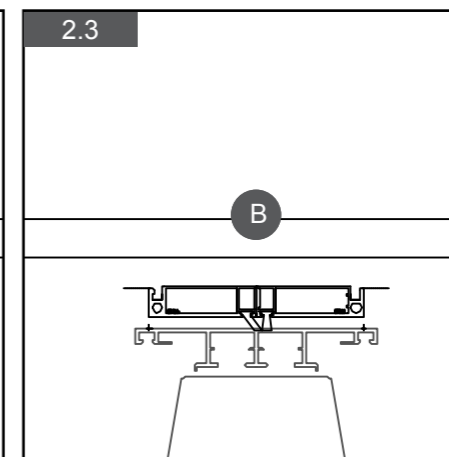
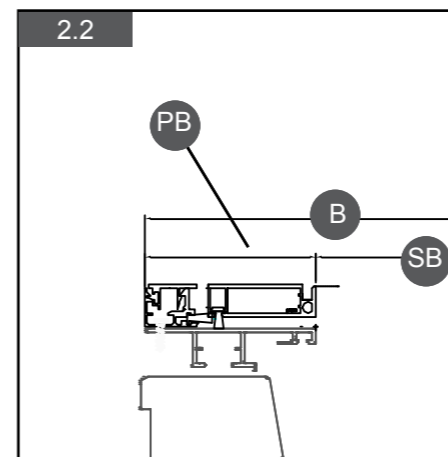
B Breite: SB Stocklichte + PB Profilbreite
Bsp: 2138 mm : 2000mm + (69 + 69 mm)

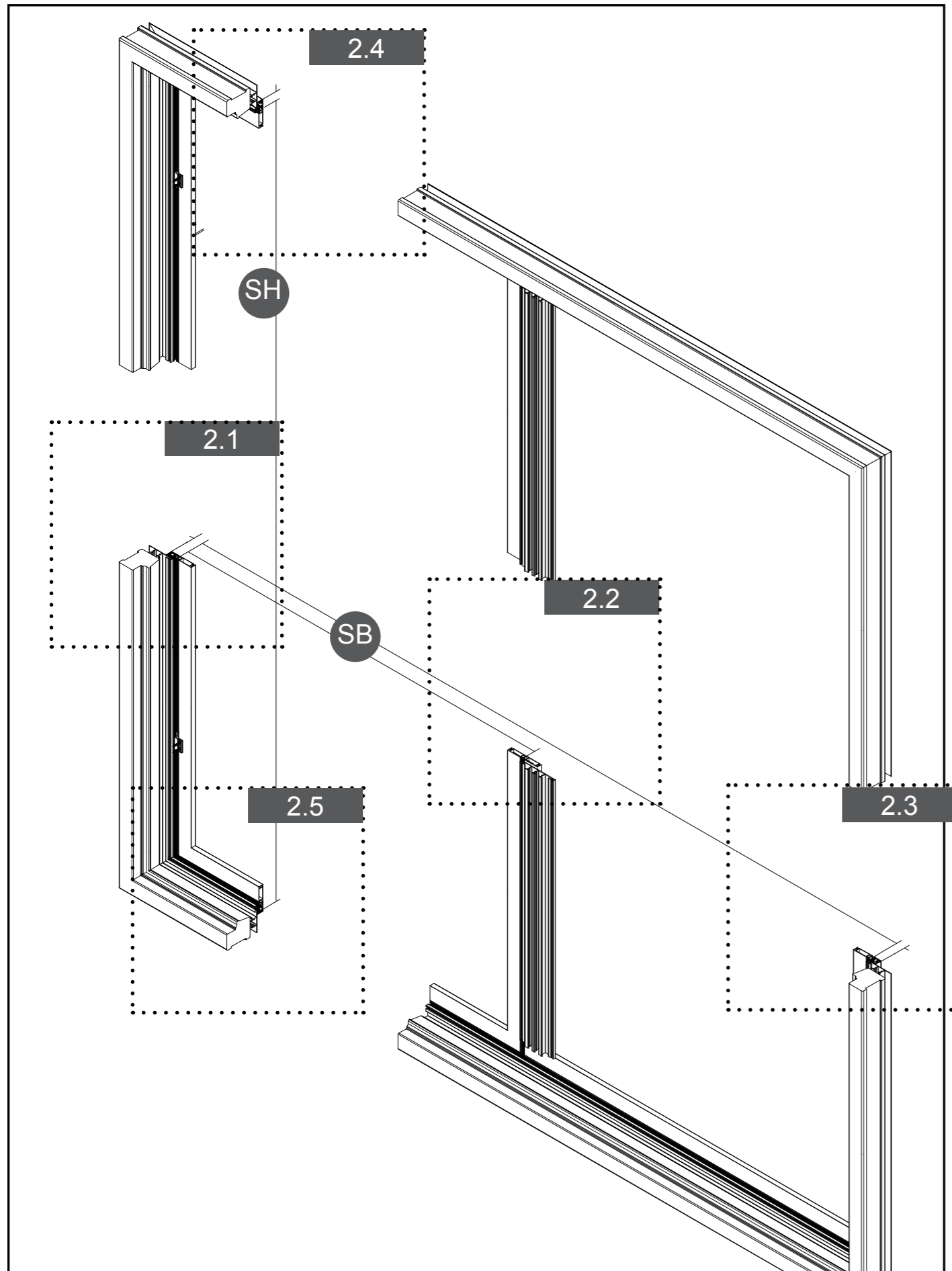
H Höhe: SH Stocklichte + PB Profilbreite
Bsp: 2138 mm : 2000mm + (69 + 69 mm)

Bestellangaben:

B*: 2138 mm
H: 2138 mm
Code: PI-S-20SeV
DIN: L

B*: 2 Türen
Tür: 1068 mm
(1/2 x B 2138 mm) -1mm





Bestellangaben

Profilbreite: B: 42 mm (21 + 21mm)
H: 21 mm (0 + 21mm)

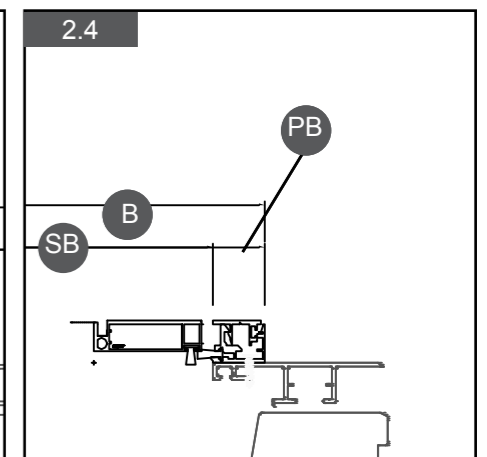
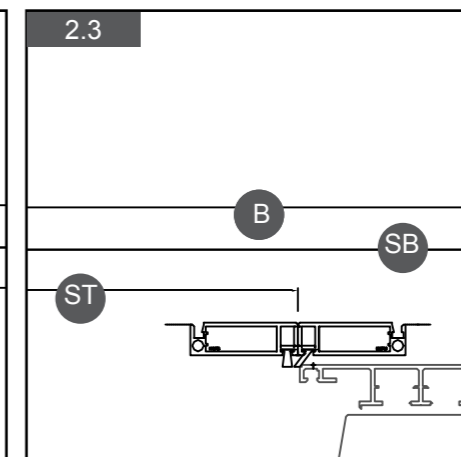
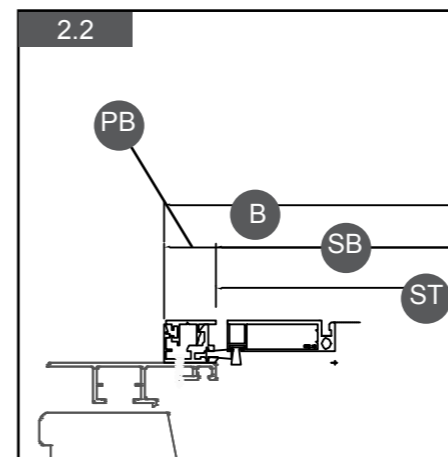
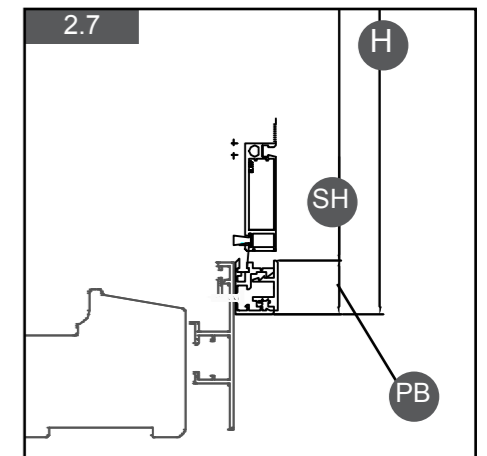
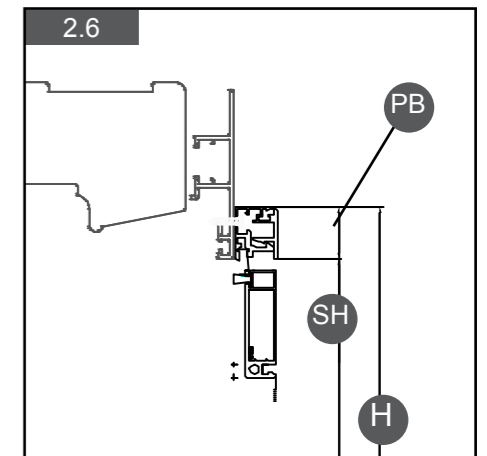
B Breite: SB Stocklichte + PB Profilbreite
Bspw: 2042 mm : 2000mm + (21 + 21 mm)

B1 Breite: ST Stocklichte + PB Profilbreite
Bspw: 971 mm : 950mm + (21 mm)

H Höhe: SH Stocklichte + PB Profilbreite
Bspw: 2021 mm : 2000mm + (0 + 21 mm)

Bestellangaben: B*: 2042 mm
B1: 971 mm
H: 2021 mm
Code: PI-S-20SeV
DIN: L

B*: 2 Türen
Tür: B1 971 mm & 1071 mm



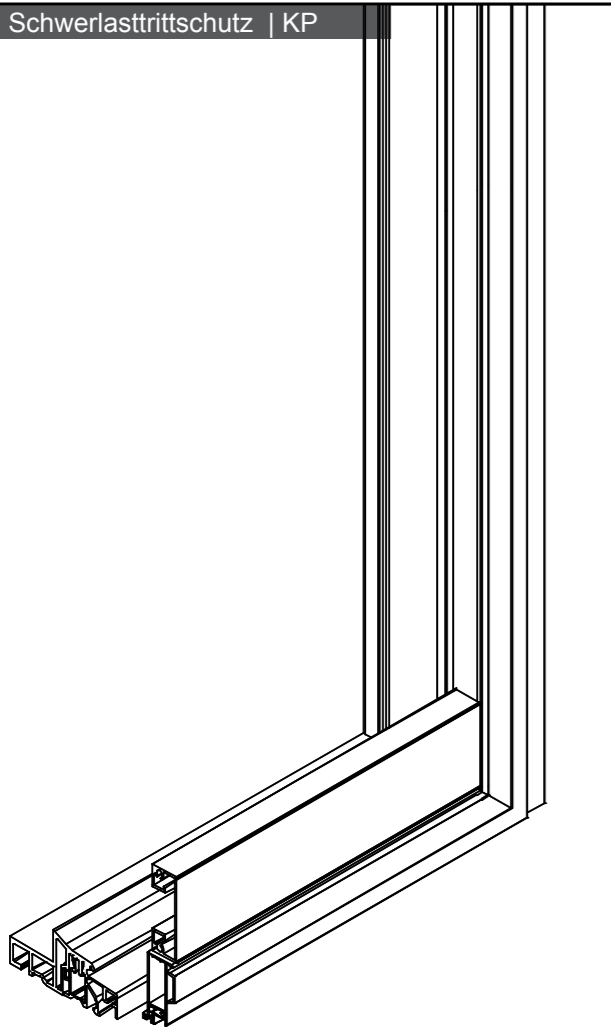
Schwerlasttrittschutz:

Bestellung:

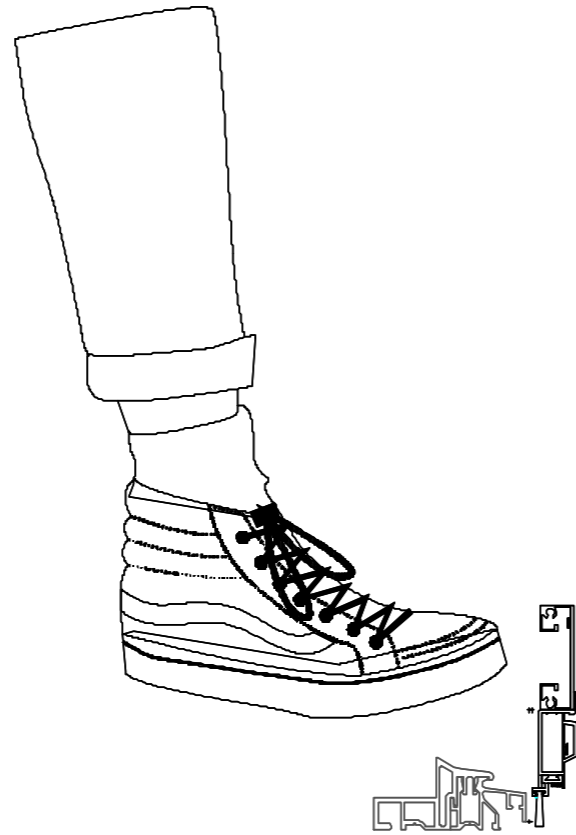
Schwerlasttrittschutz | KP

Bspw: PI-L-10
[eV]
+ KP

Schwerlasttrittschutz | KP



Schwerlasttrittschutz | KP



By-Pass Griff:

Bestellung:

By-Pass Griff | BO25

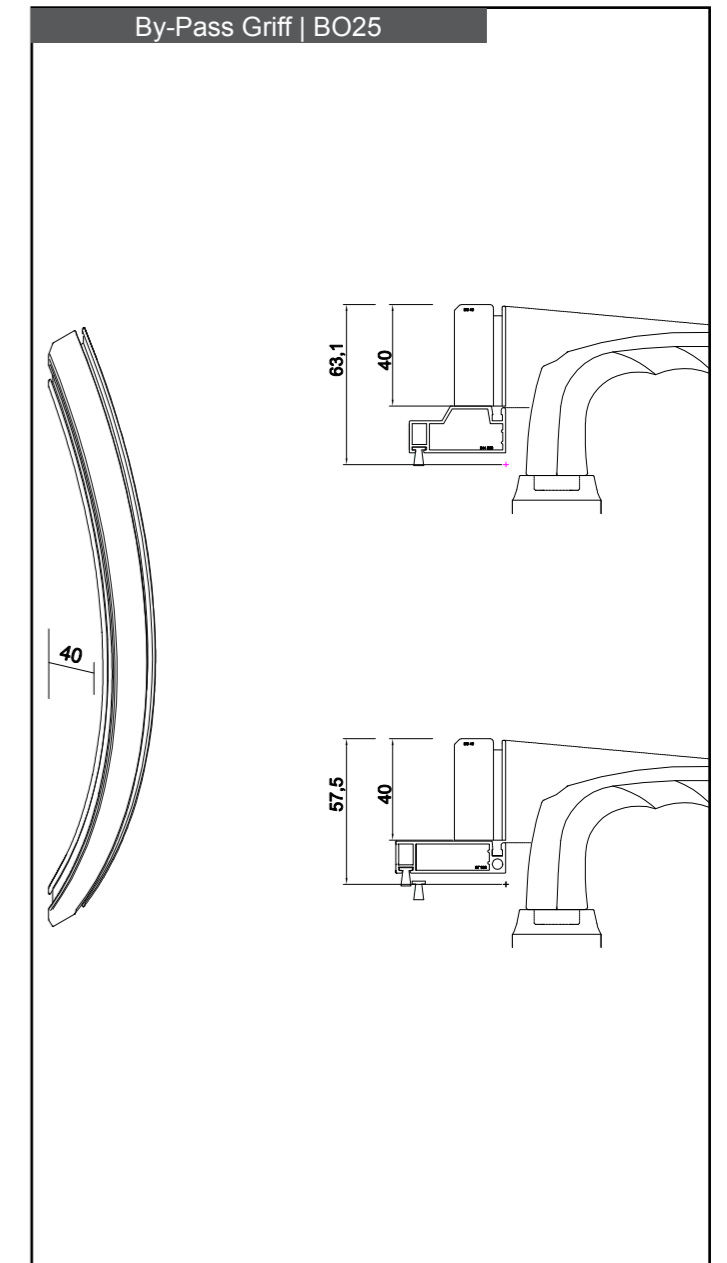
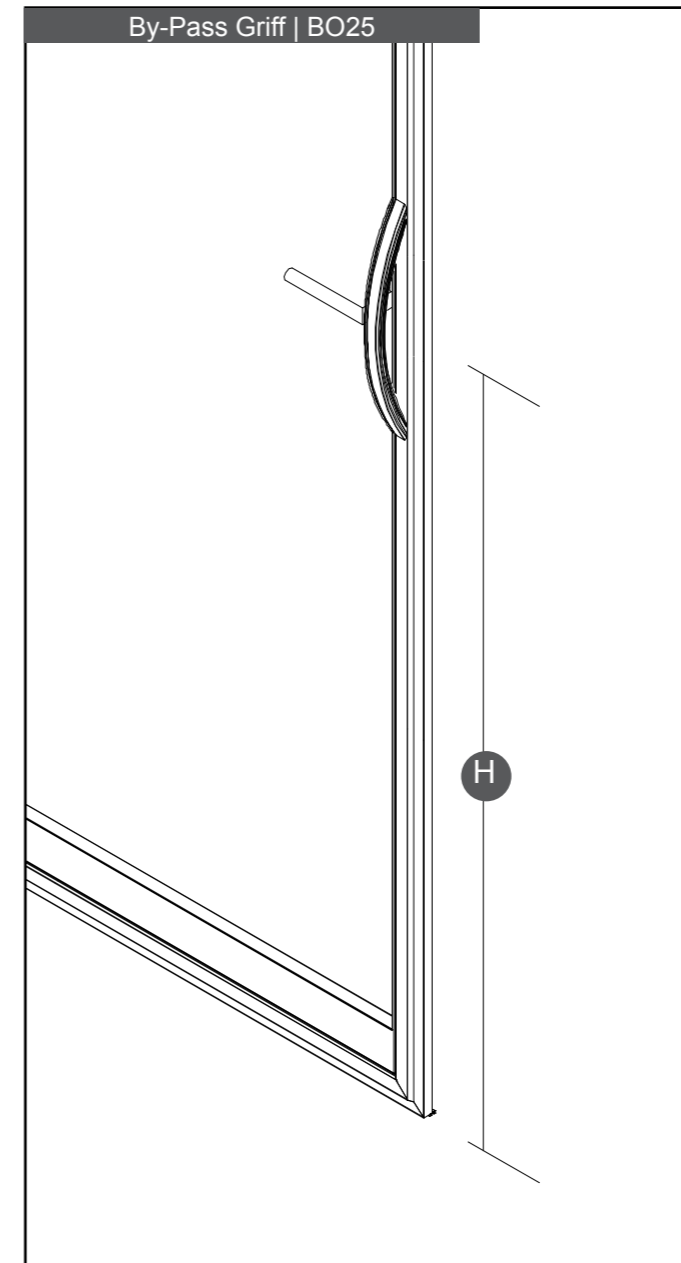
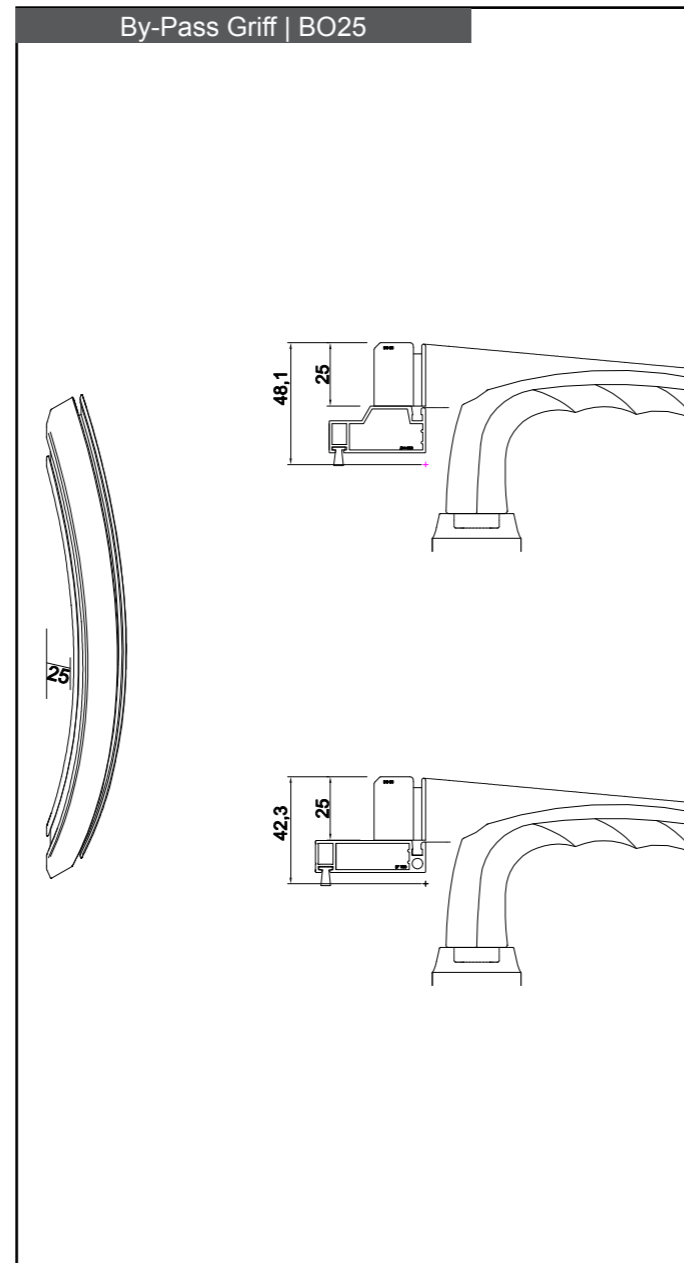
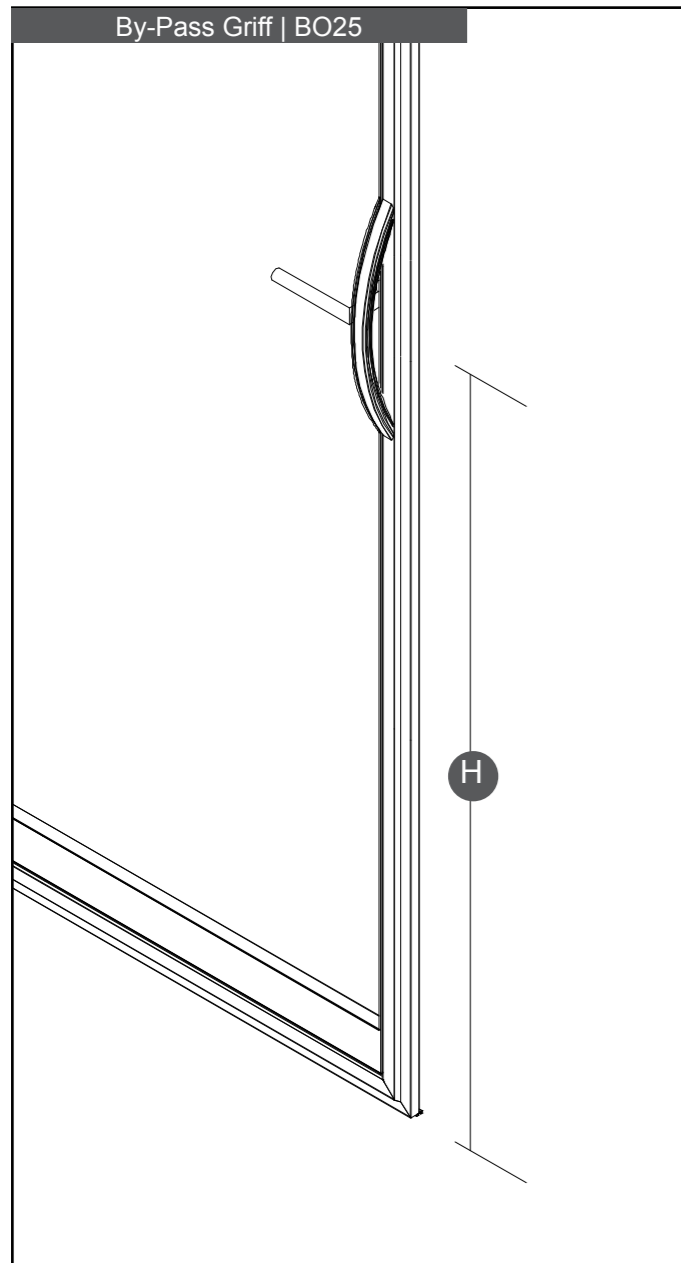
Bspw: PI-L-10
[eV]
+ BO25 (H :1100 mm)

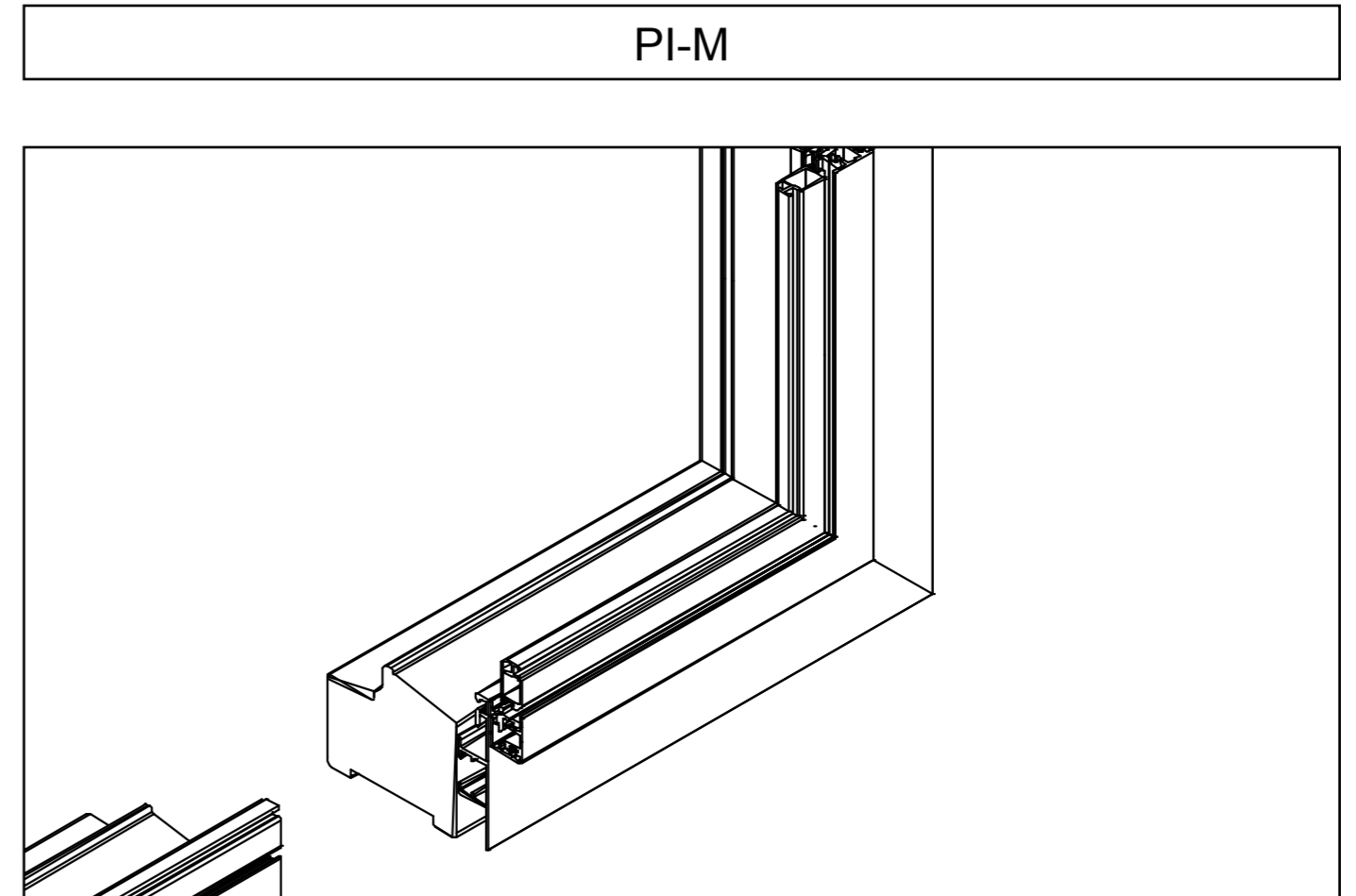
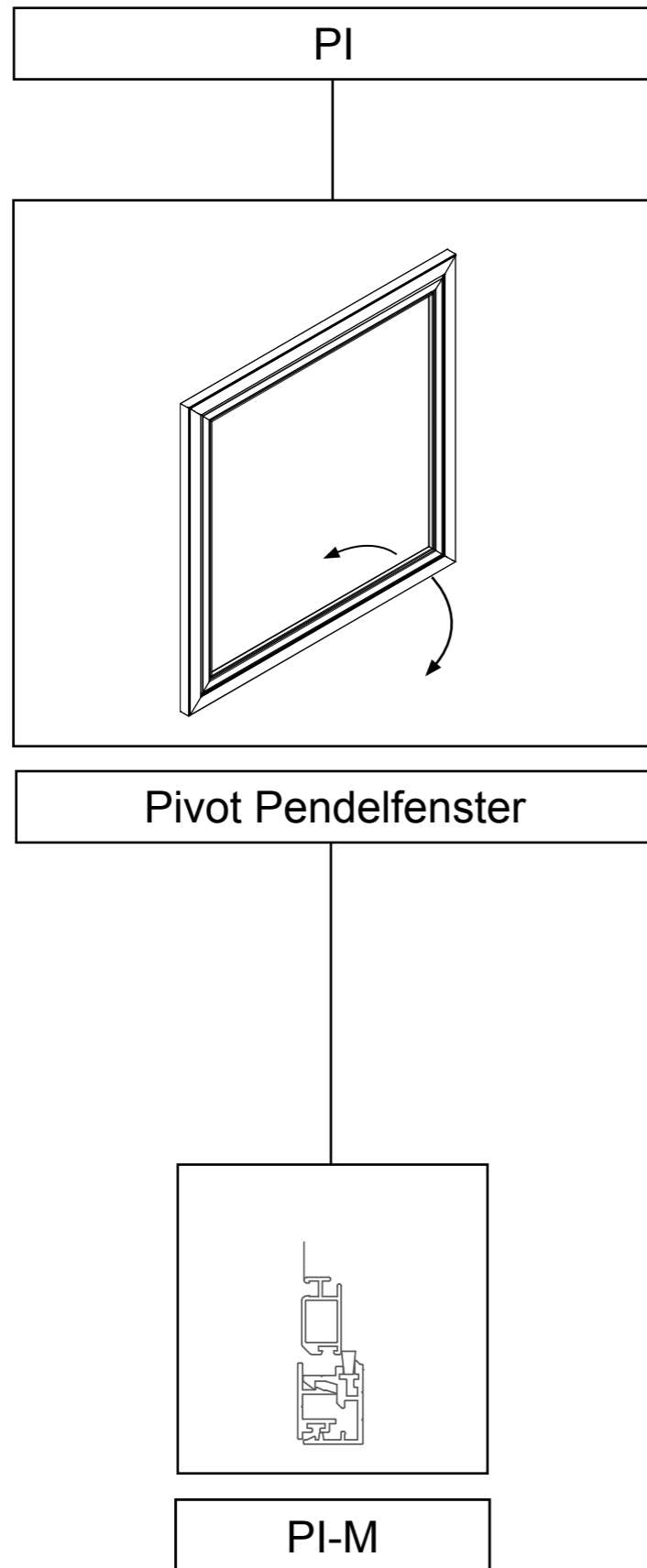
By-Pass Griff:

Bestellung:

By-Pass Griff | BO40

Bspw: PI-L-10
[eV]
+ BO40 (H :1100 mm)



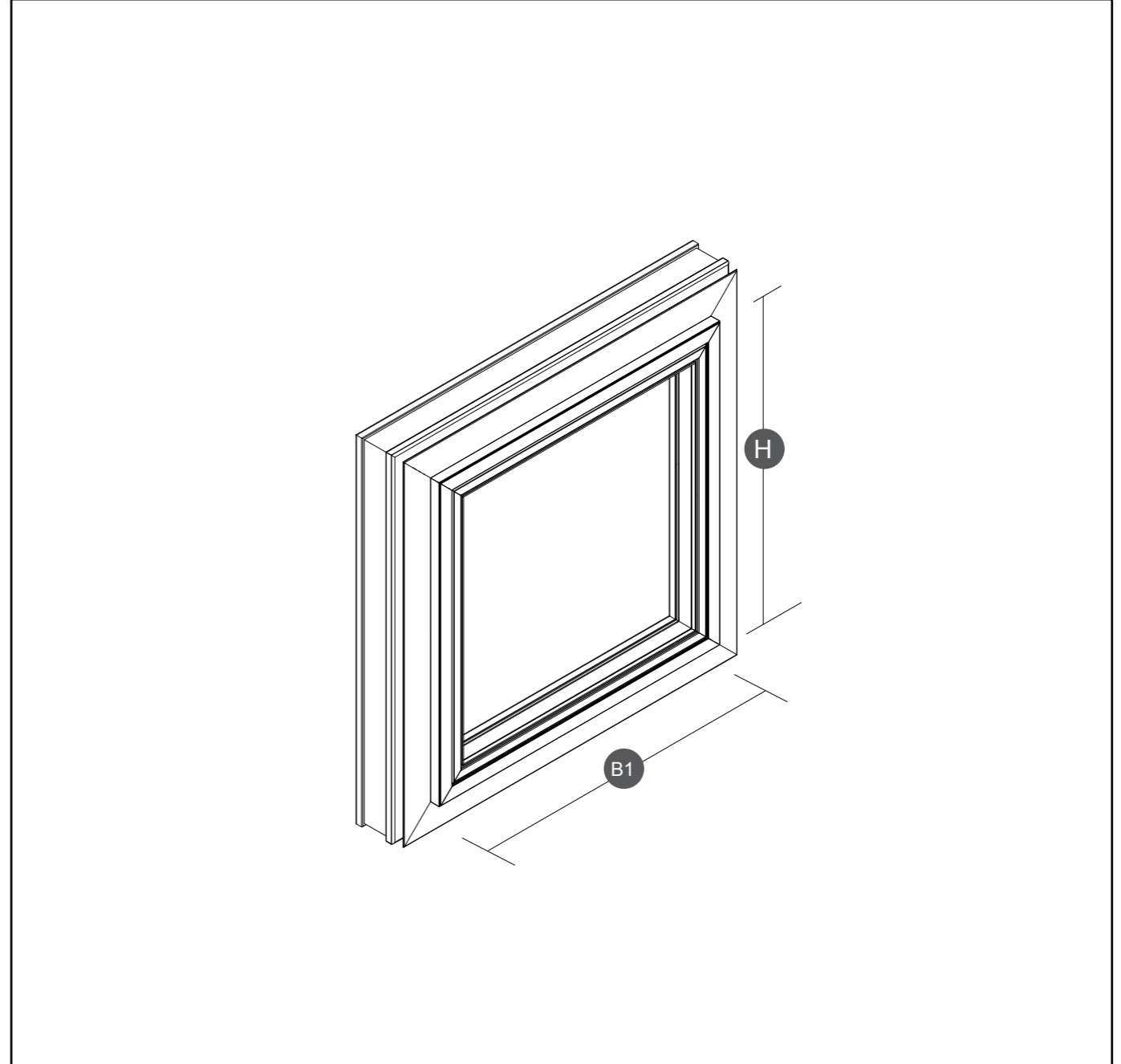
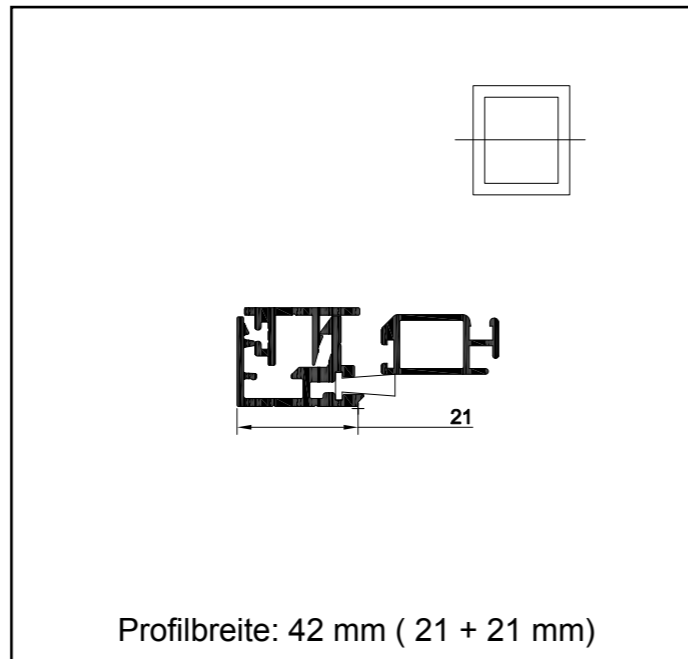
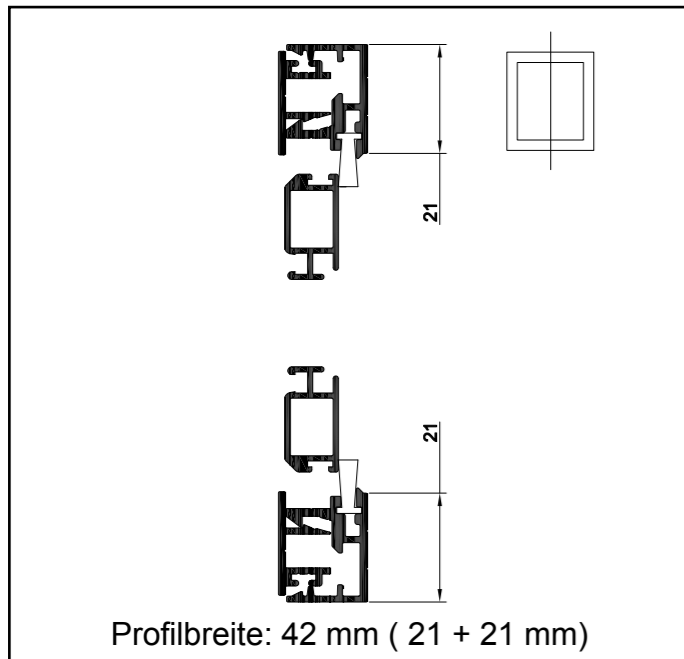
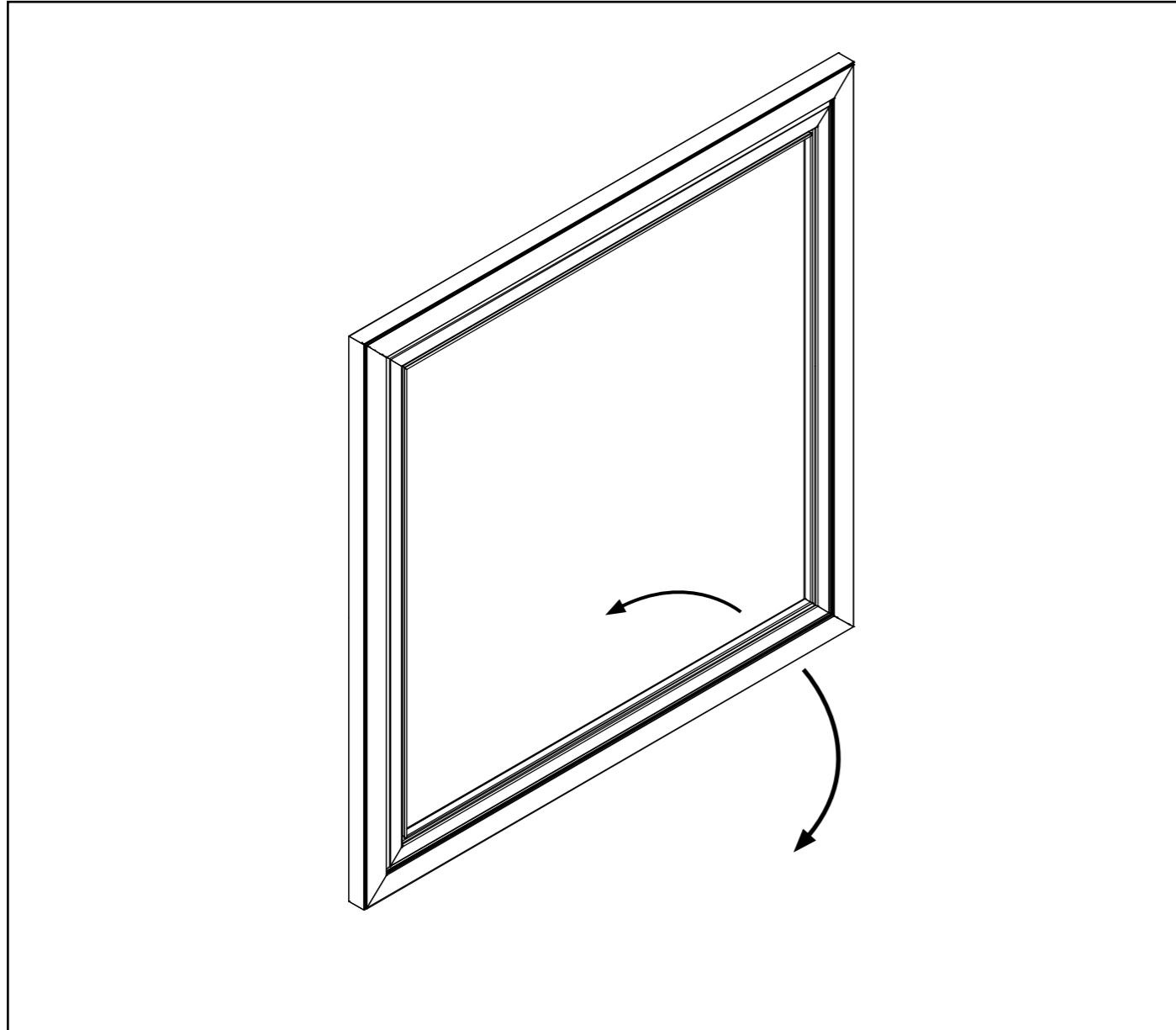


Code	Einbaumöglichkeiten		Optionen	
	<u>10</u>	<u>20</u>	KP	<u>BO</u>

PI-M

PI-M-__	eV	✓		
---------	----	---	--	--

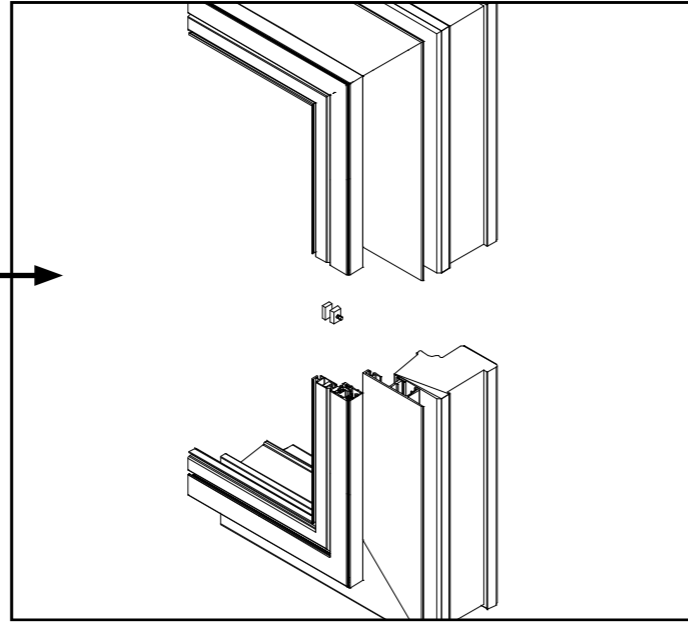
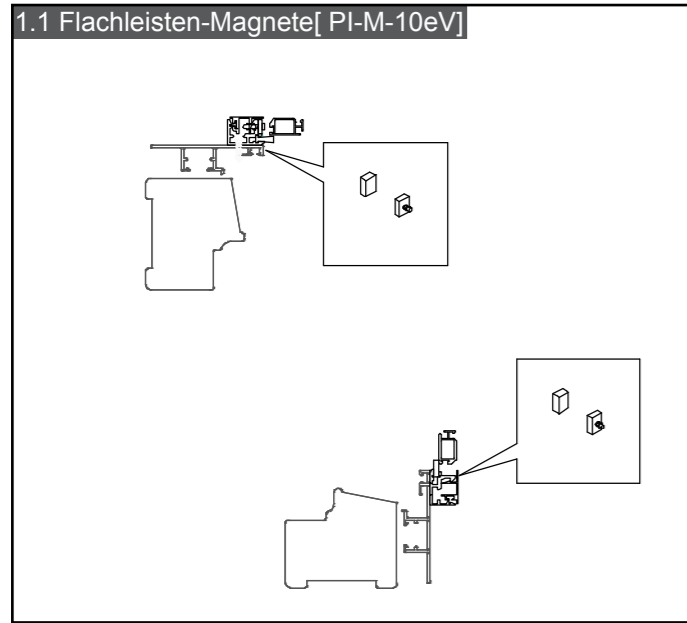
eV	Flachleisten-Magnete		
		BO	By-Pass Griff
KP	Schwerlasttrittschutz		



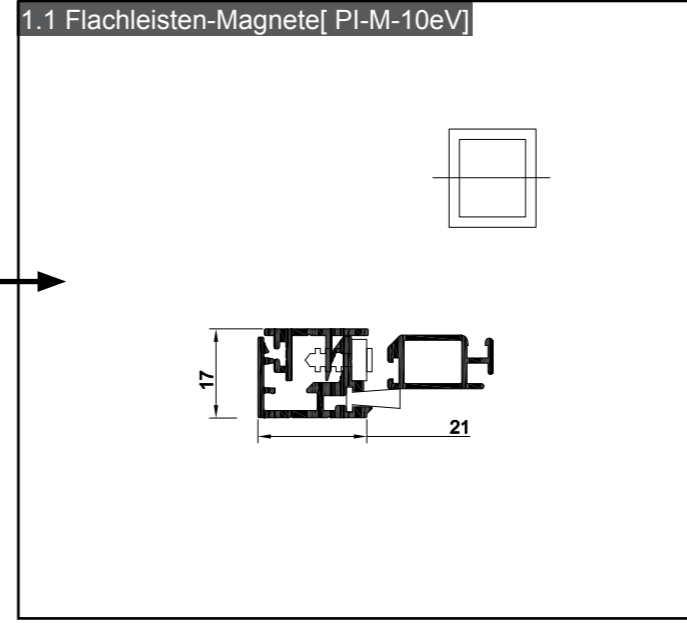
Code	Max (mm)		Max (mm) KP		UV Max (mm)	
	Breite	Höhe	Breite	Höhe	Breite	Höhe
PI-M						
10	1750	2750	1375	2750	1750	2750

Maximale Gewebearten (mm)			KP		
UV	UltraVue Transparent	2400	AL	Aluminiumgewebe	1500
BV	BetterVue Über	2400	ED	Edelstahlgewebe	1200
ST	Standard	3200	VP	Pollen-Protection aus Polyester	1200

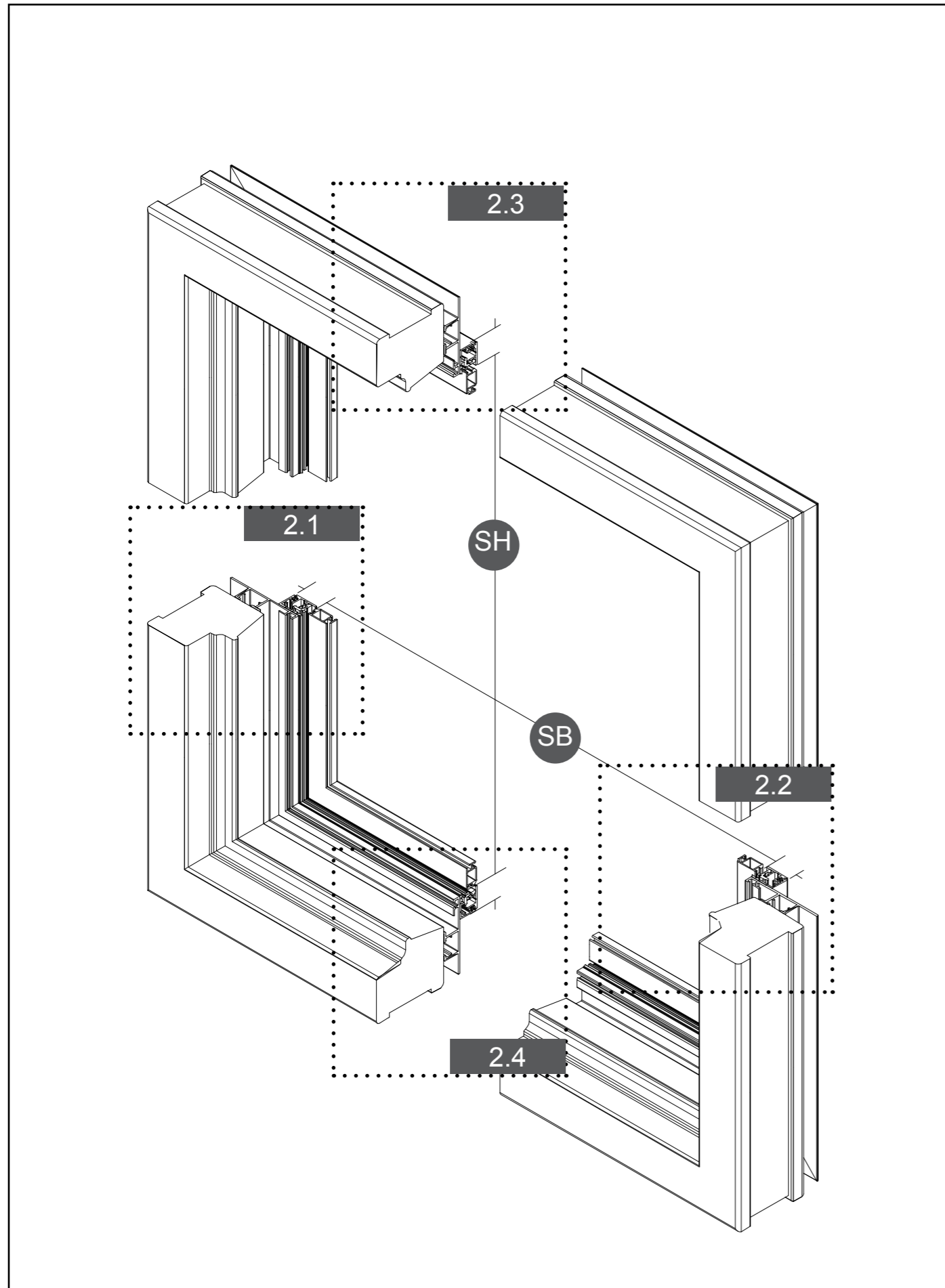
1.1 Flachleisten-Magnete [PI-M-10eV]



1.1 Flachleisten-Magnete [PI-M-10eV]



Einbaumöglichkeiten:
 Achtung! Tiefe: 17 mm
 Optionen 1.1: Flachleisten-Magnete
 Bspw: PI-M-10 [eV]

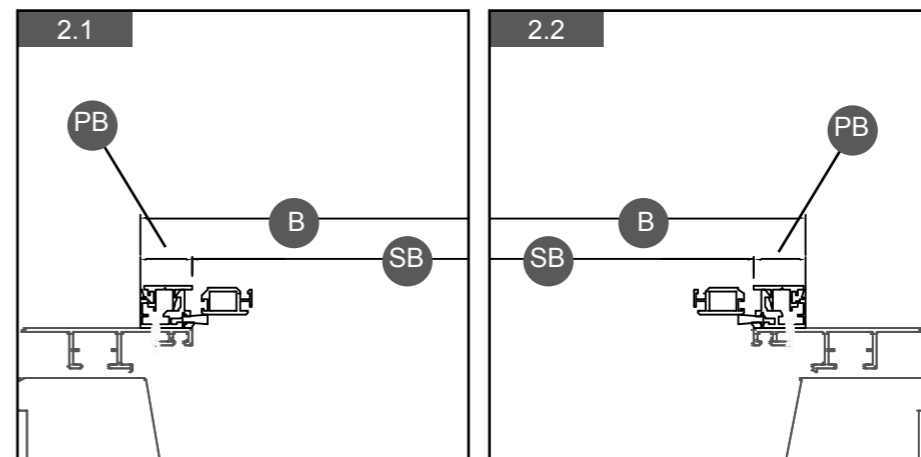
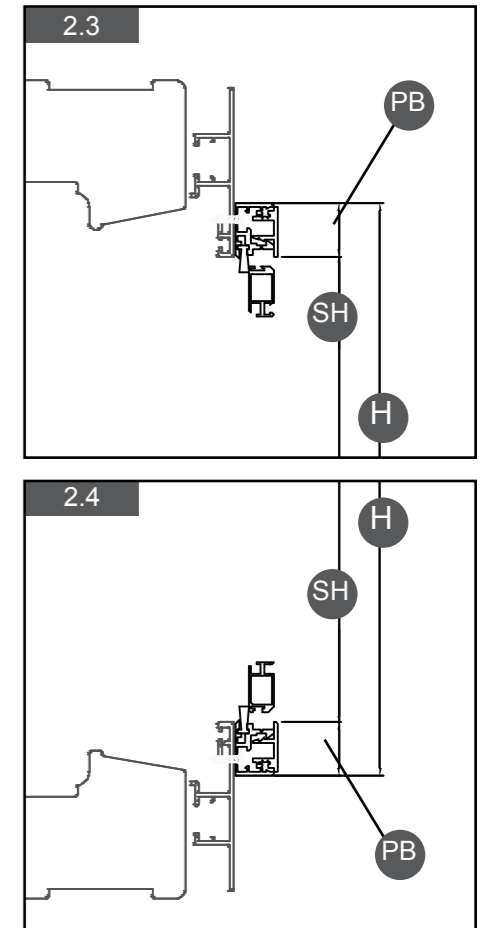


Bestellangaben

Profilbreite: B: 42 mm (21 + 21mm)
H: 42 mm (21 + 21mm)

- B Breite: SB Stocklichte + PB Profilbreite
Bspw: 1042 mm : 1000mm + (21 + 21 mm)
- H Höhe: SH Stocklichte + PB Profilbreite
Bspw: 1242 mm : 1200 + (21 + 21 mm)

Bestellangaben: B: 1042 mm
H: 1242 mm
Code: PI-M-10eV
DIN: L





Vilanova d.o.o.
Ulica borcev za severno mejo 52
1000 Ljubljana
Slovenia

www.vilanovagroup.com
info@vilanovagroup.com

NEXT
GENERATION
INSECT SCREEN

