

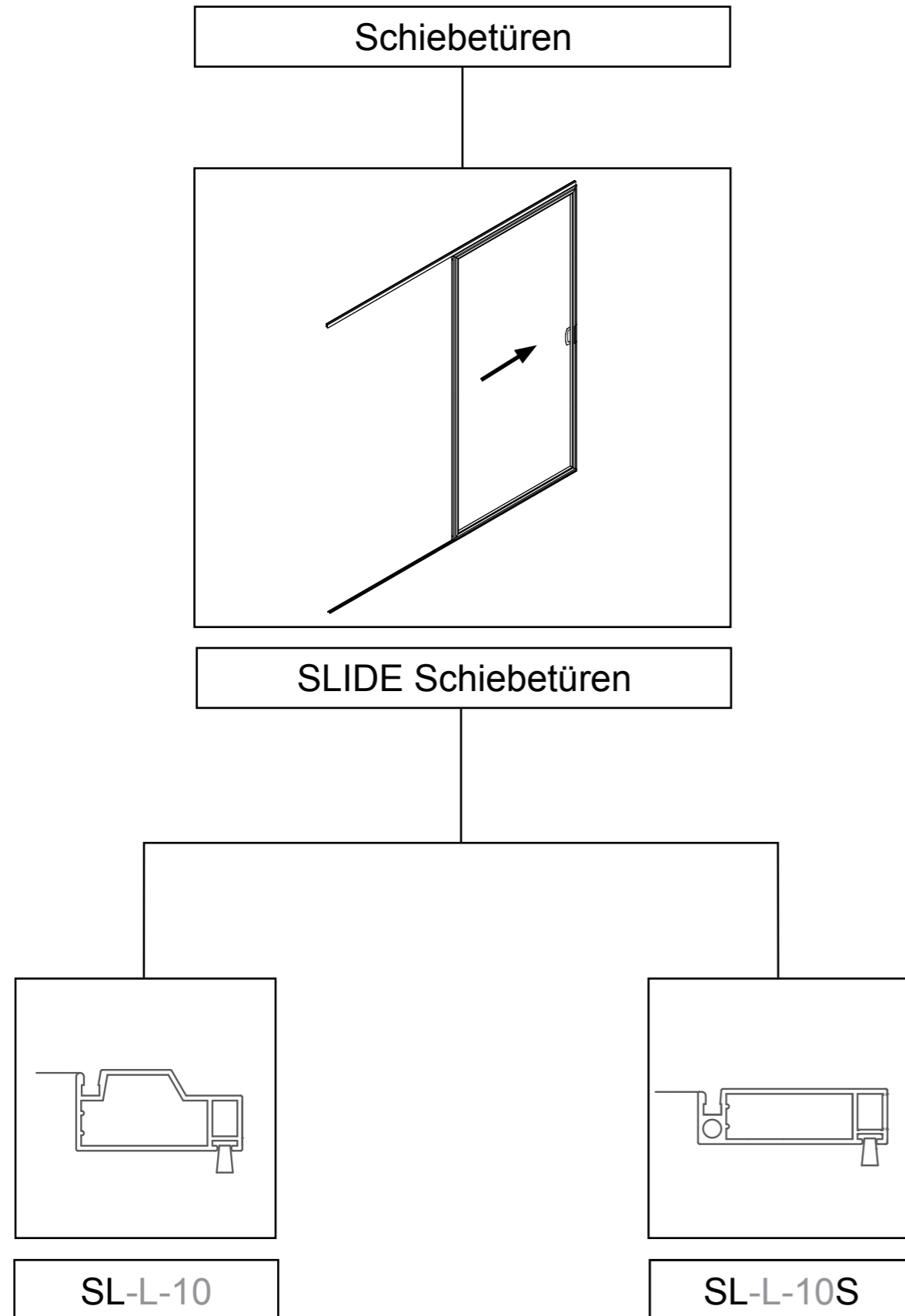


SLIDE

Schiebetüren

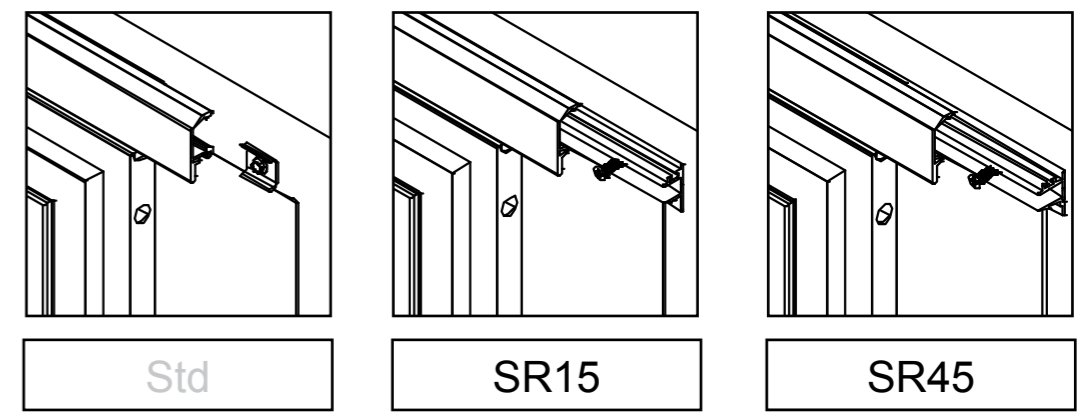
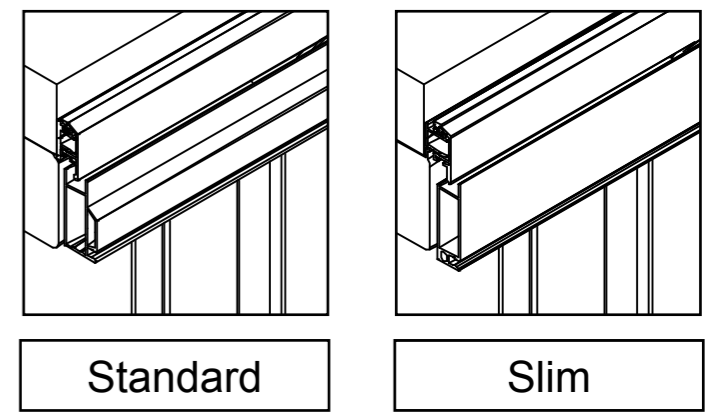
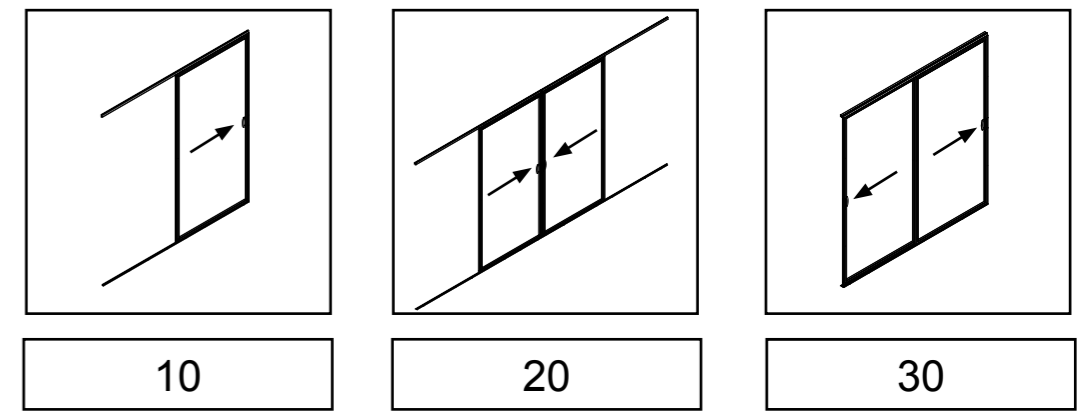
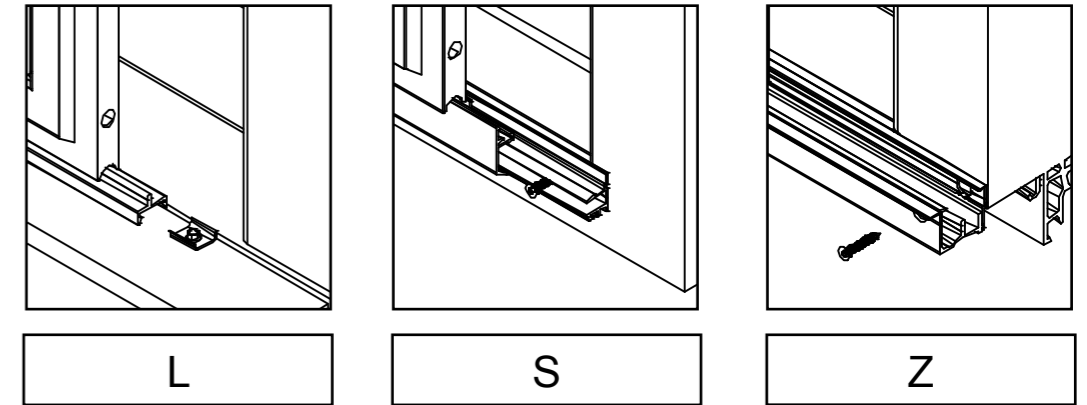
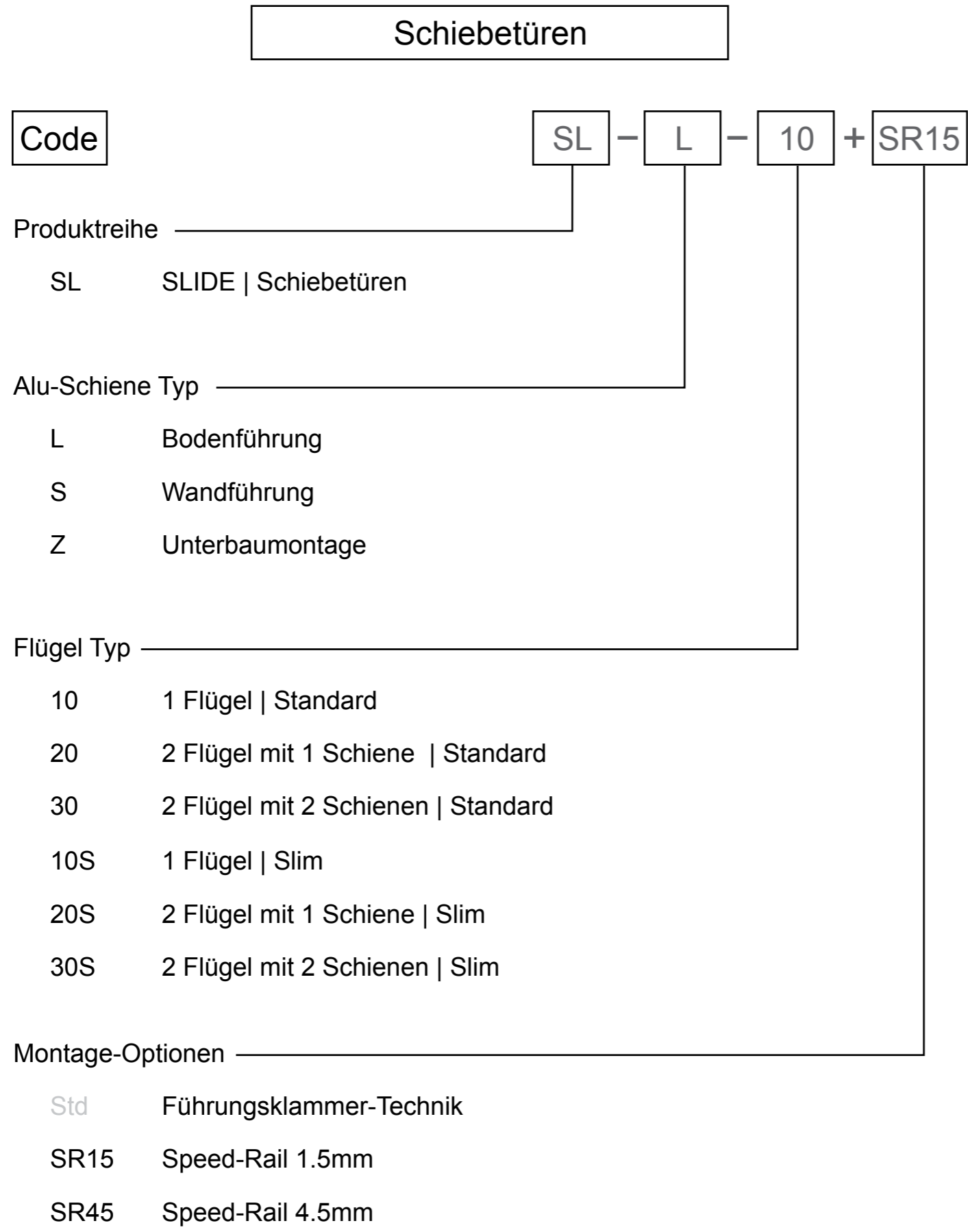
NEXT
GENERATION
INSECT SCREEN

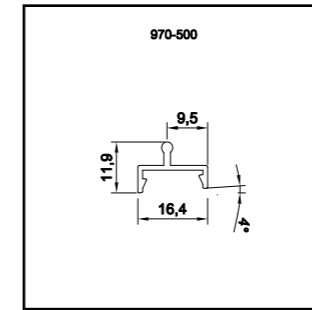
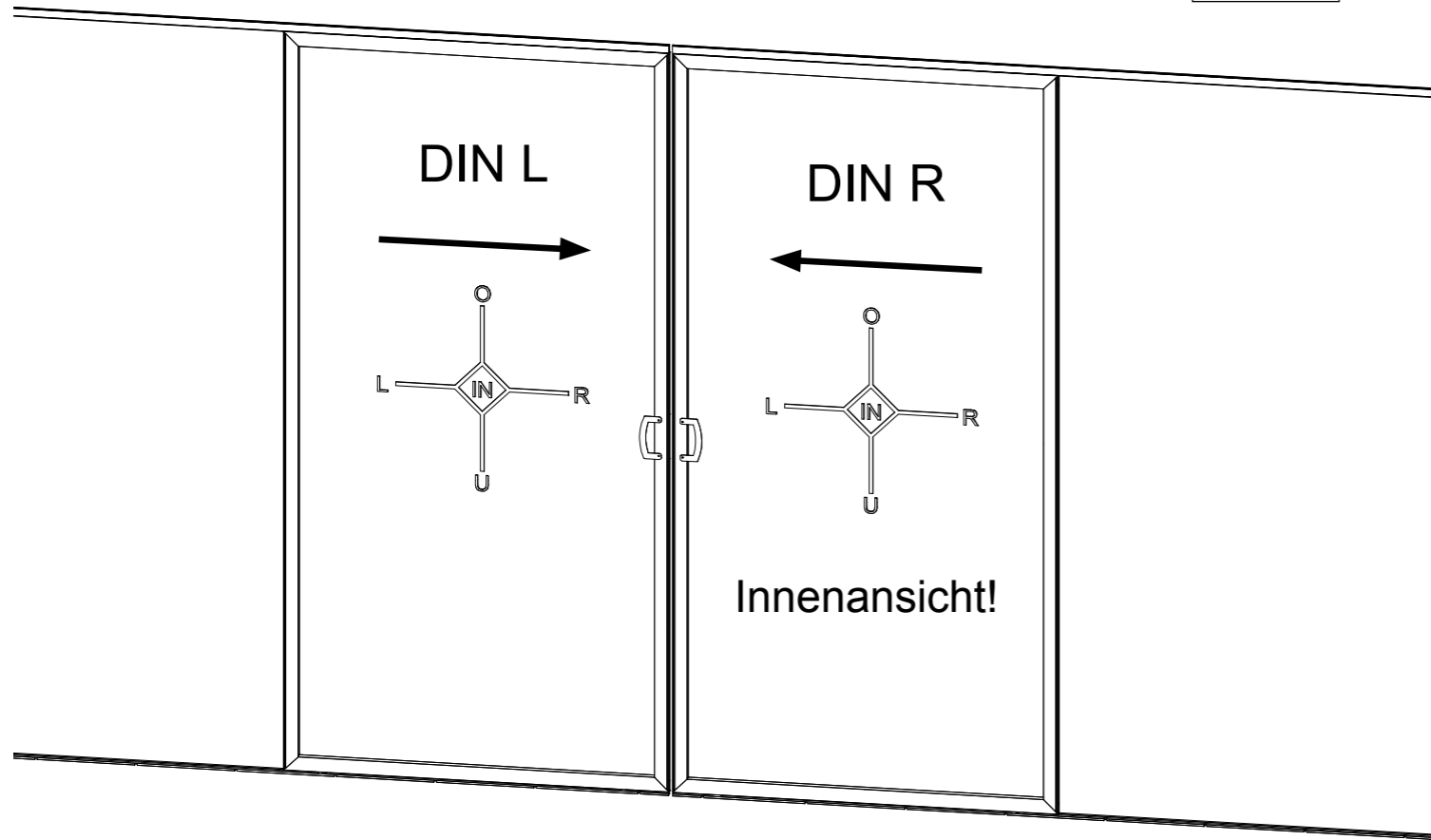
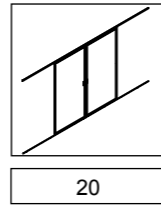
VILANOVA



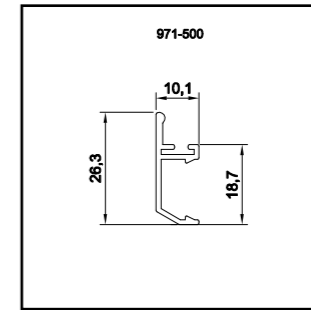
Schiebetüren

Code	SL Code	
		4
SL-L-10	SL-L Einbaumöglichkeiten	12
	SL-L-10 Bestellangaben	14
	SL-L-20 Bestellangaben	16
	SL-L-30 Bestellangaben	18
SL-S-10	SL-S Einbaumöglichkeiten	22
	SL-S-10 Bestellangaben	24
	SL-S-20 Bestellangaben	26
	SL-S-30 Bestellangaben	28
SL-Z-10	SL-Z Einbaumöglichkeiten	32
	SL-Z-10 Bestellangaben	34
	SL-Z-20 Bestellangaben	36
	SL-Z-30 Bestellangaben	38
SL-L-10S	SL-L Einbaumöglichkeiten	44
	SL-L-10S Bestellangaben	46
	SL-L-20S Bestellangaben	48
	SL-L-30S Bestellangaben	50
SL-S-10S	SL-S Einbaumöglichkeiten	54
	SL-S-10 Bestellangaben	56
	SL-S-20 Bestellangaben	58
	SL-S-30 Bestellangaben	60
SL-Z-10S	SL-Z Einbaumöglichkeiten	64
	SL-Z-10S Bestellangaben	66
	SL-Z-20S Bestellangaben	68
	SL-Z-30S Bestellangaben	70
Optionen	SL Optionen	72

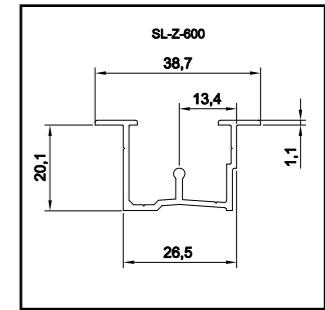




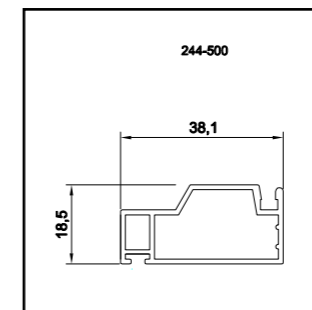
L



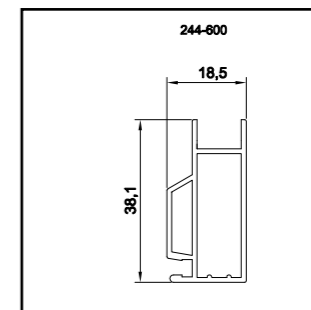
S



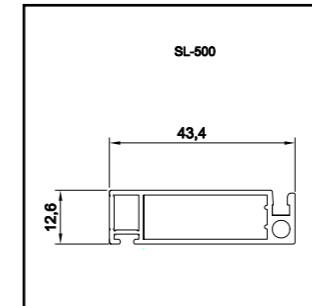
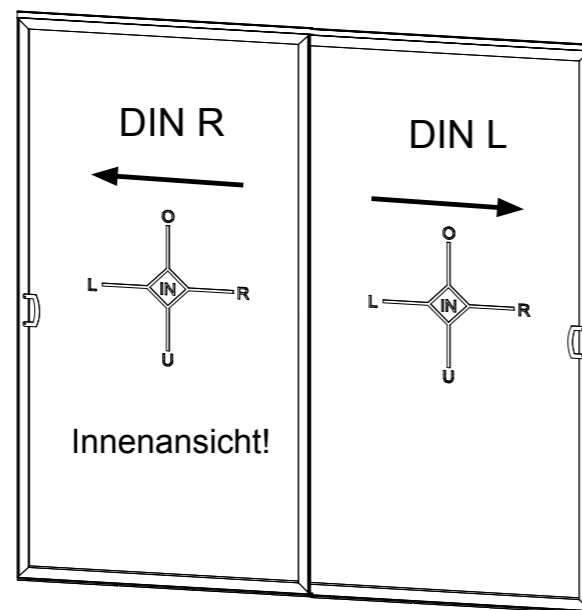
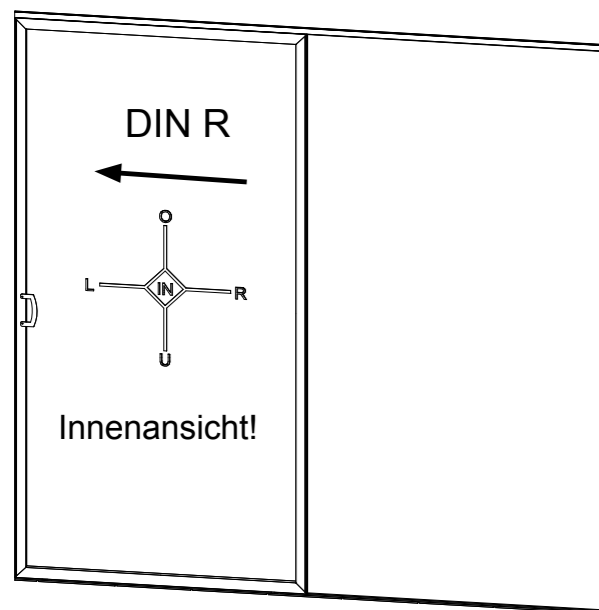
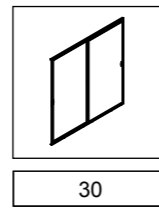
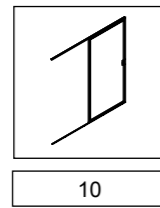
Z



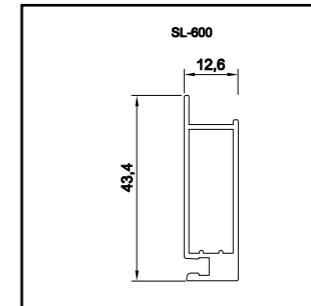
Standard



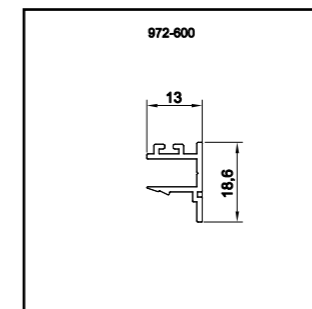
Standard



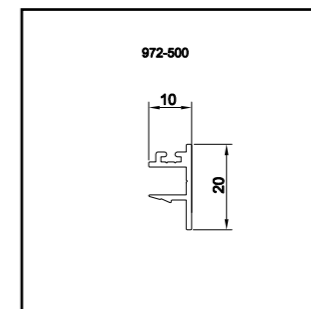
Slim



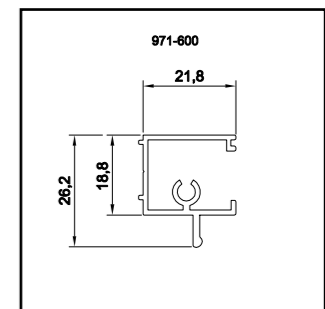
Slim



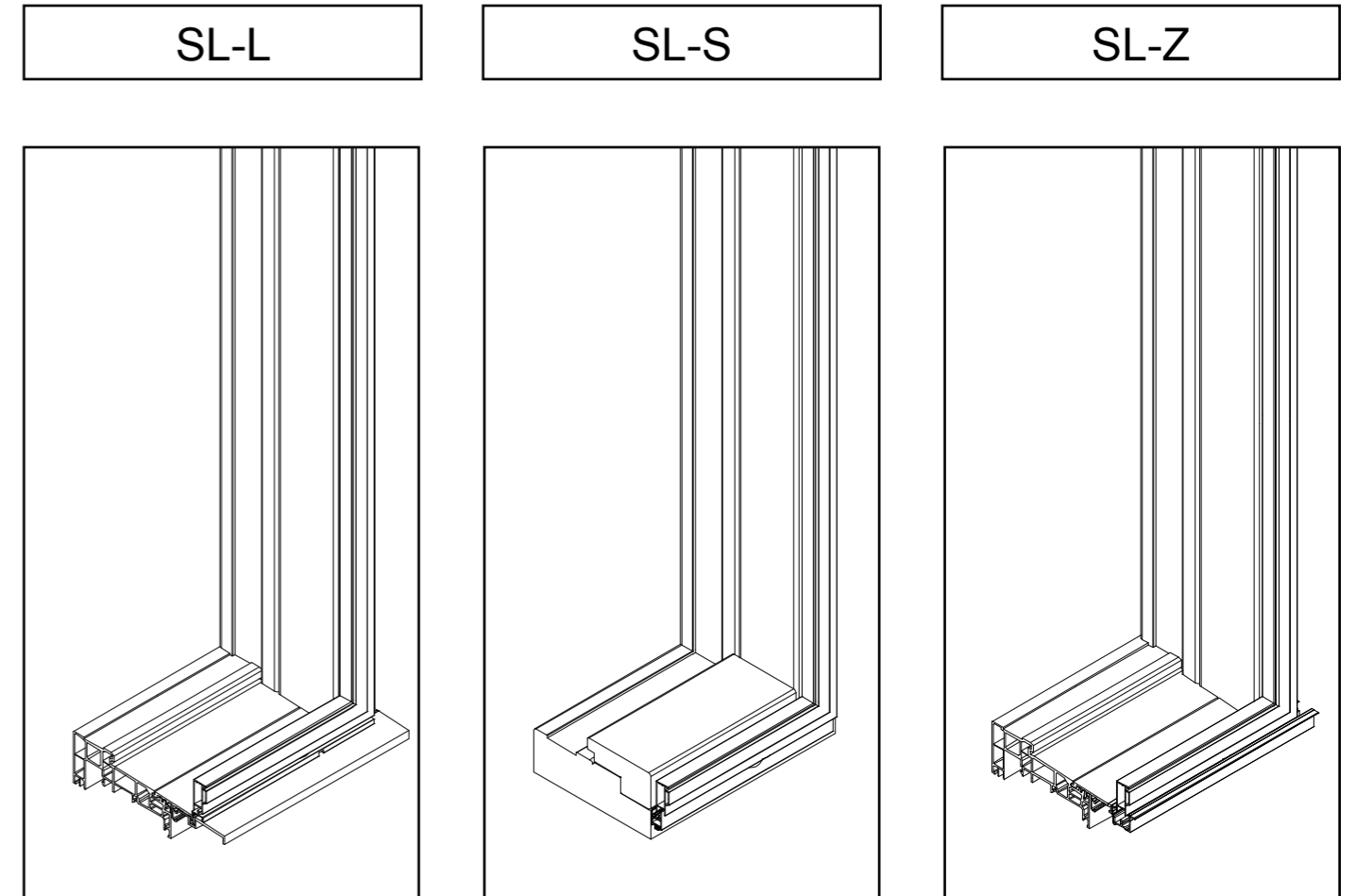
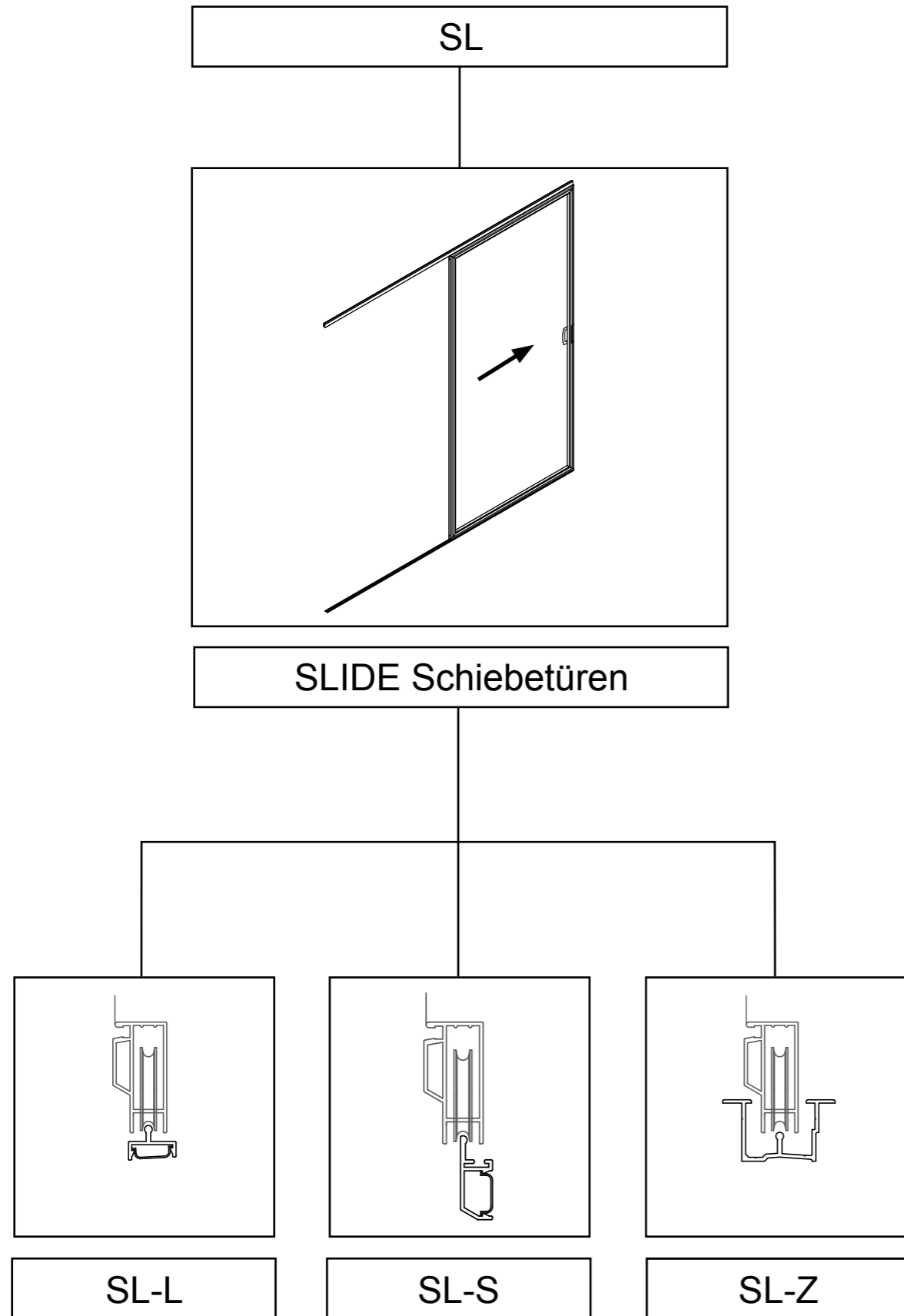
SR15



SR45

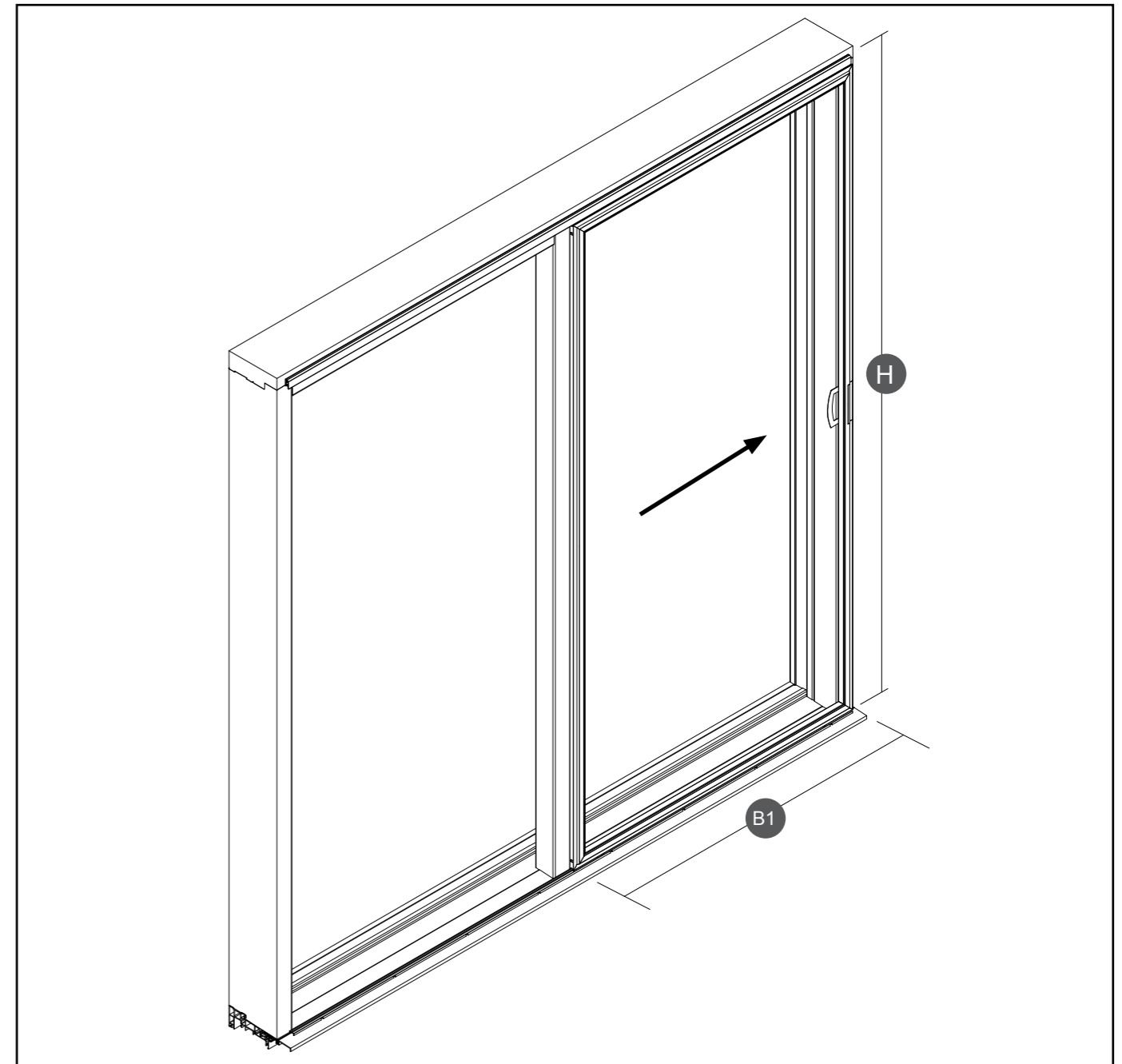
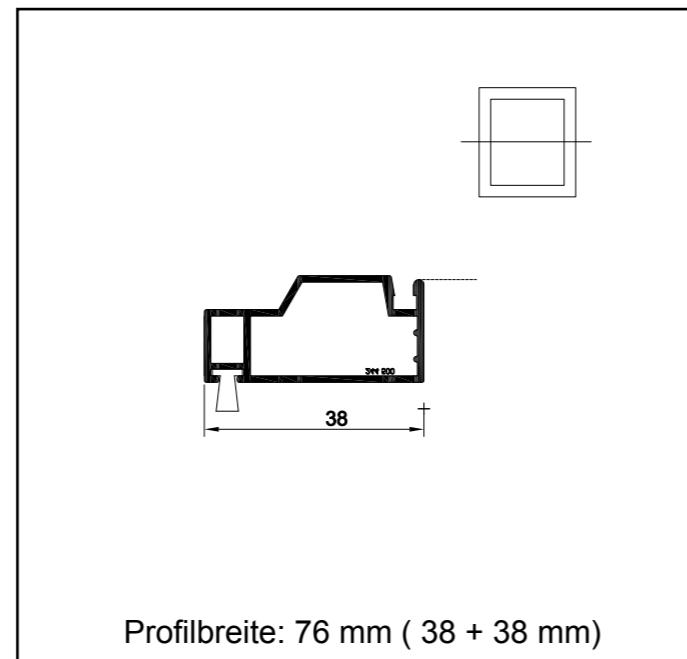
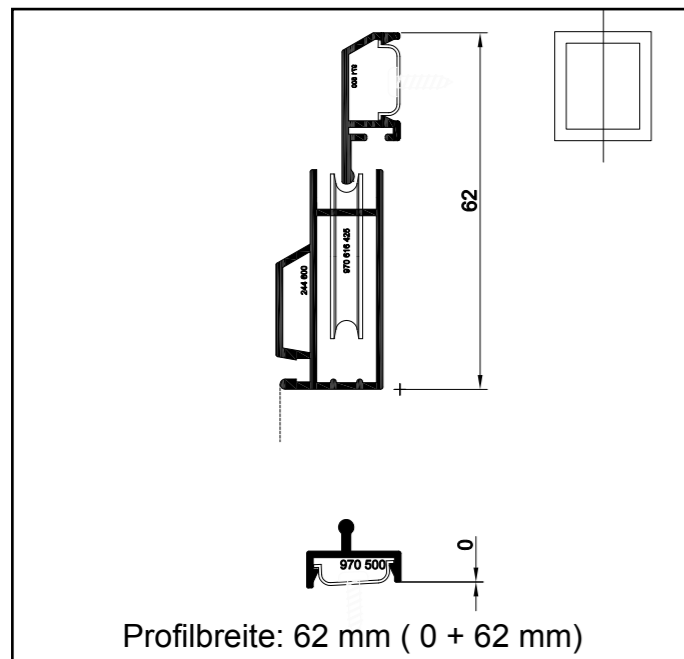
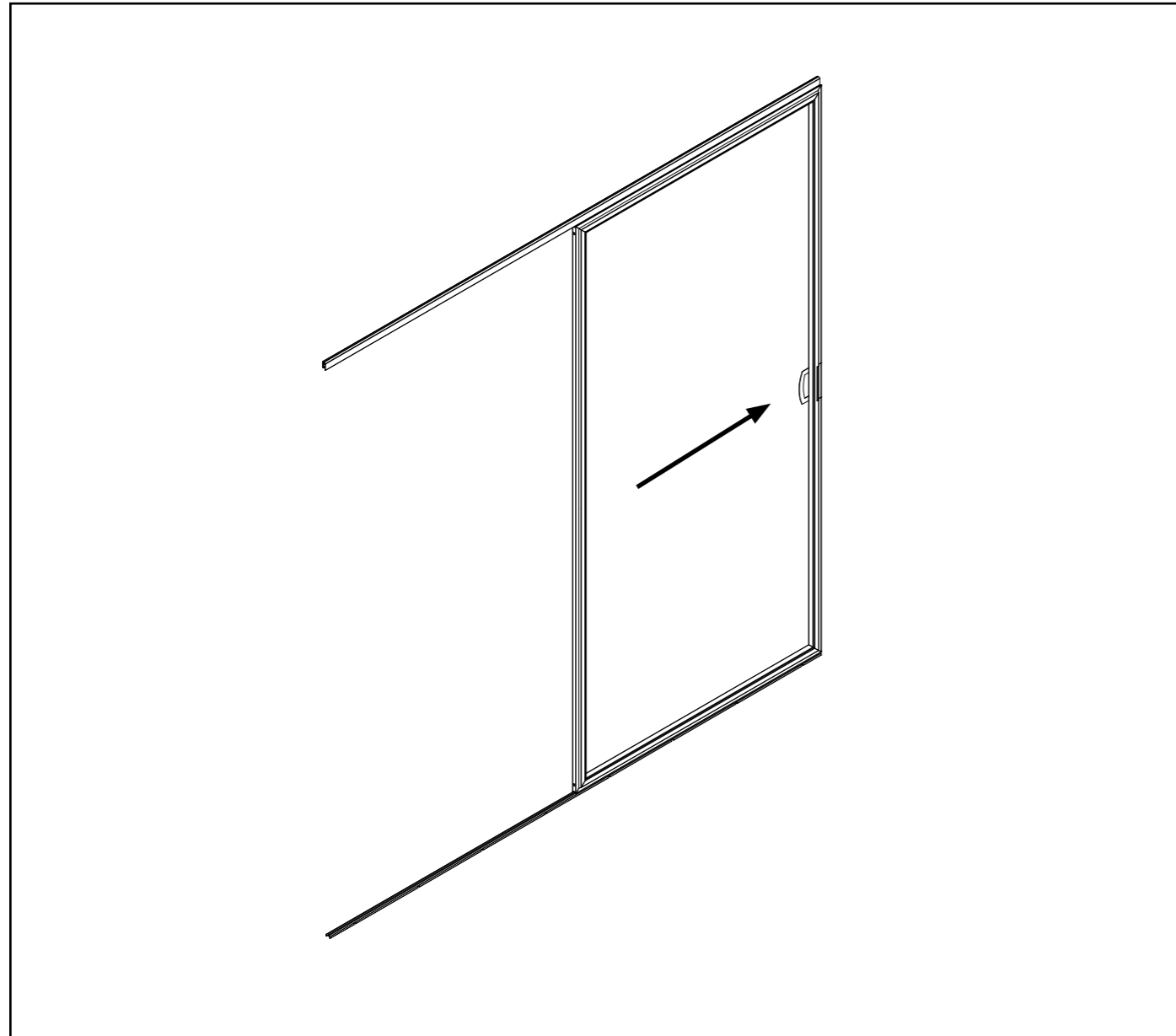


30



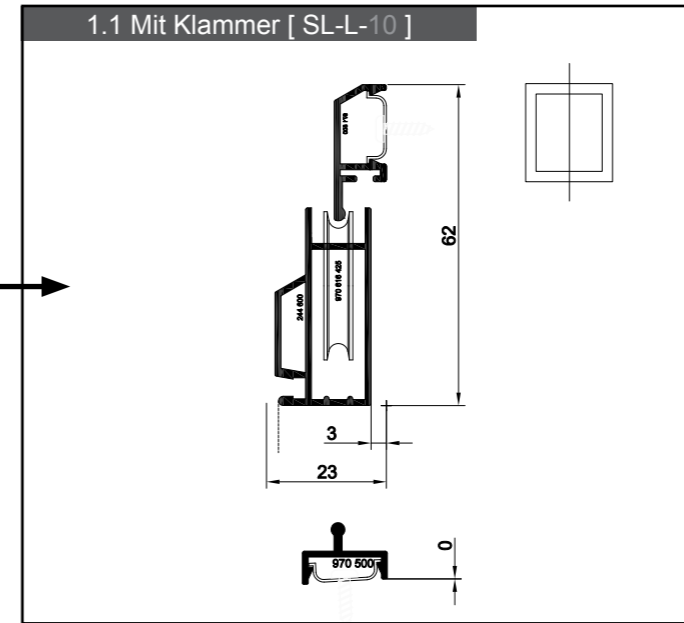
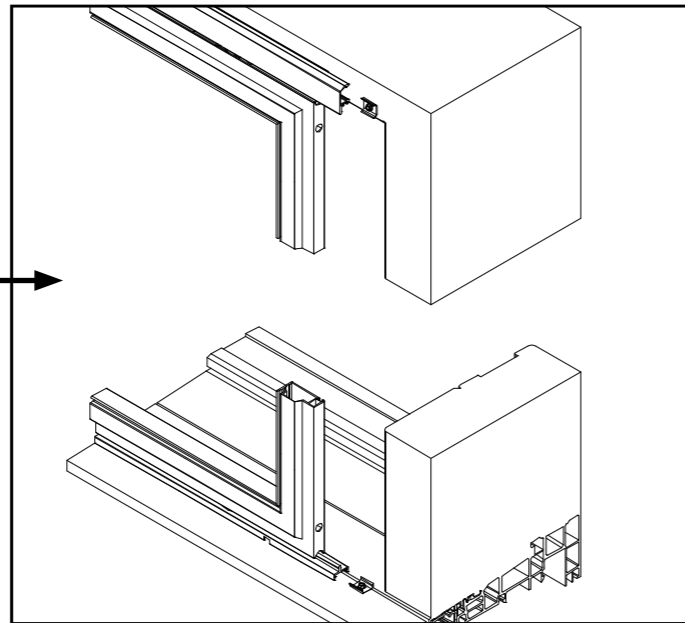
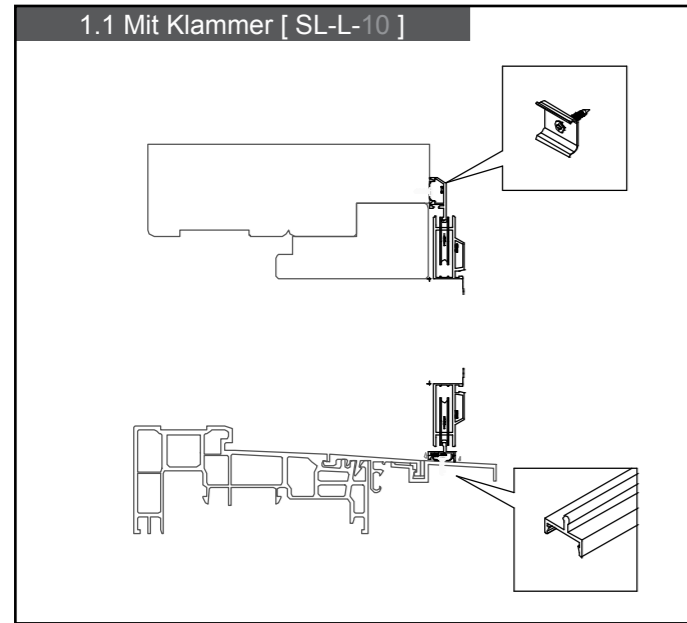
Code	Einbaumöglichkeiten			Optionen	
	<u>10</u>	<u>20</u>	<u>30</u>	<u>BD</u>	<u>SCHW</u>
SL-L					
SL-L-__	✓	✓		✓	✓
SL-L-__+SR15	✓	✓		✓	✓
SL-L-__+SR45	✓	✓	✓	✓	✓
SL-S					
SL-S-__	✓	✓		✓	✓
SL-S-__+SR15	✓	✓		✓	✓
SL-S-__+SR45	✓	✓	✓	✓	✓
SL-Z					
SL-Z-__	✓	✓		✓	✓
SL-Z-__+SR15	✓	✓		✓	✓
SL-Z-__+SR45	✓	✓	✓	✓	✓

BD Bürstendichtung
SCHW Schweißen

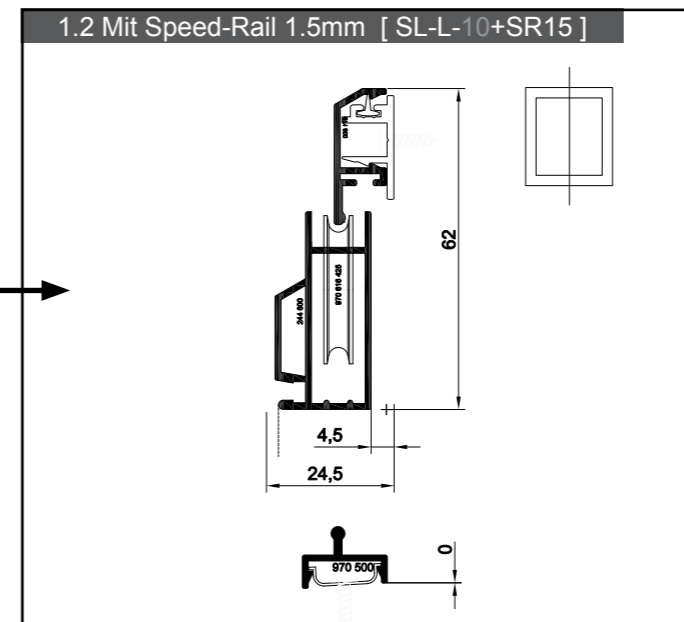
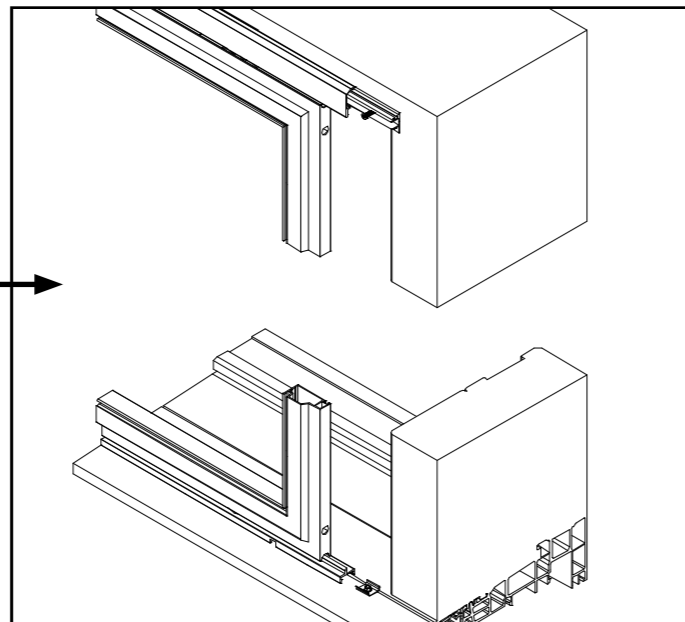
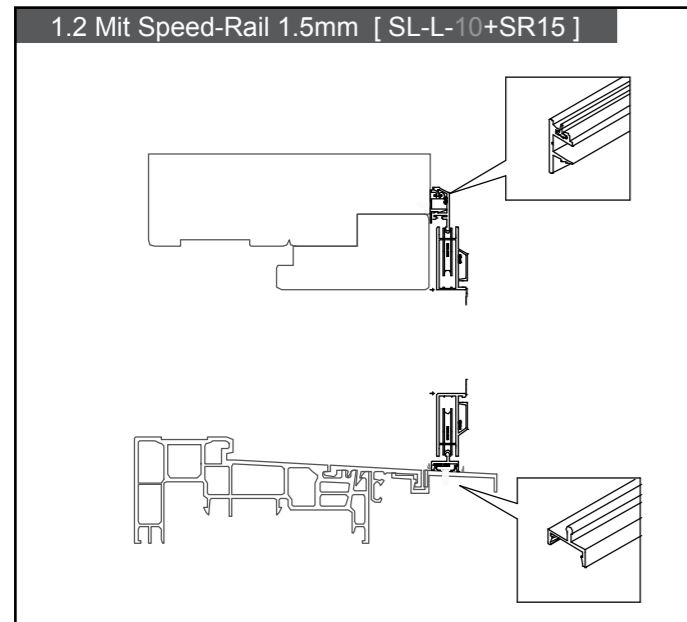


Code	Max (mm)		UV Max (mm)		UV Max (mm)	
	Breite	Höhe	Breite	Höhe	Breite	Höhe
SL-L						
10	3500	3700	2400	3700	3500	2400
20	3500	3700	2400	3700	3500	2400
30	3500	3700	2400	3700	3500	2400

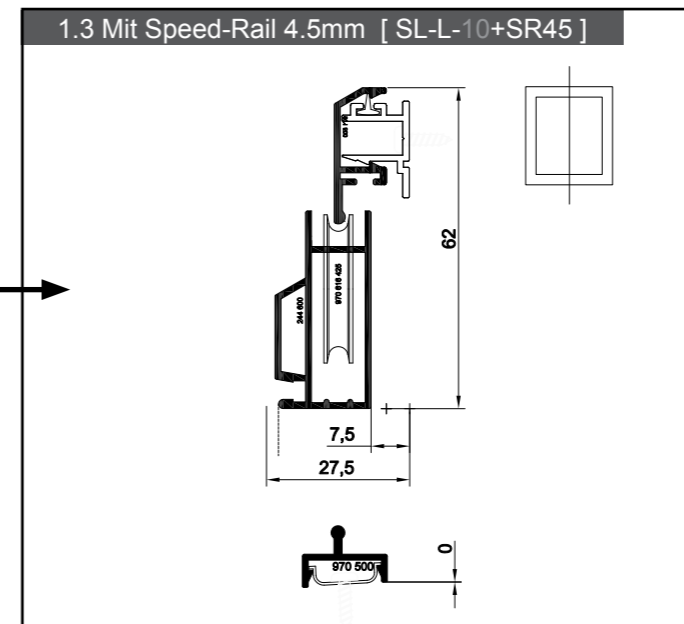
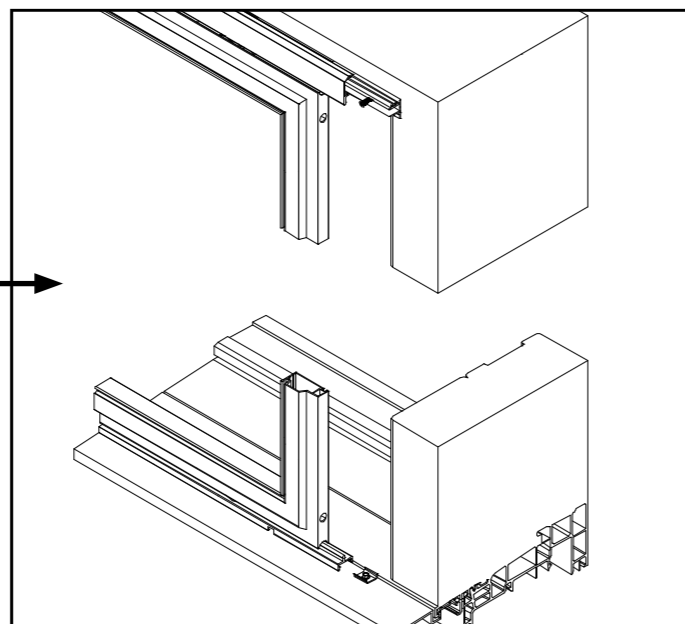
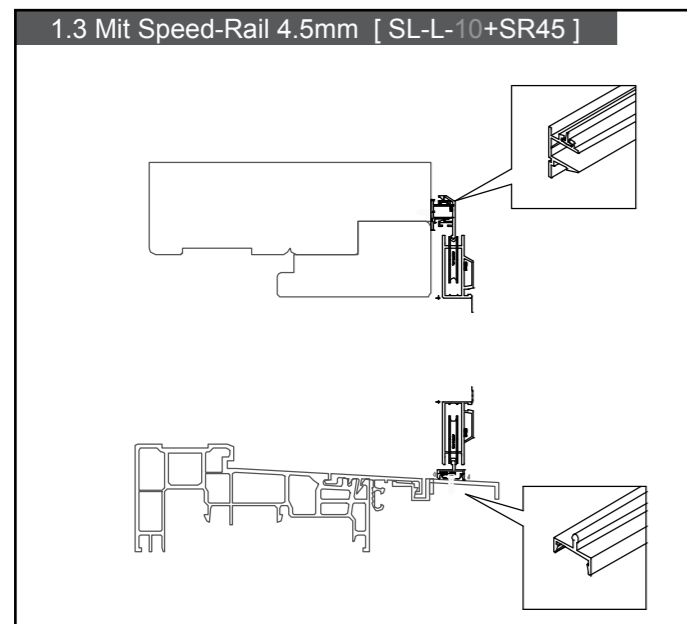
Maximale Gewebearten (mm)						
UV	UltraVue Transparent	2400	AL	Aluminiumgewebe		1500
BV	BetterVue Über	2400	ED	Edelstahlgewebe		1200
ST	Standard	3200	VP	Pollen-Protection aus Polyester		1200



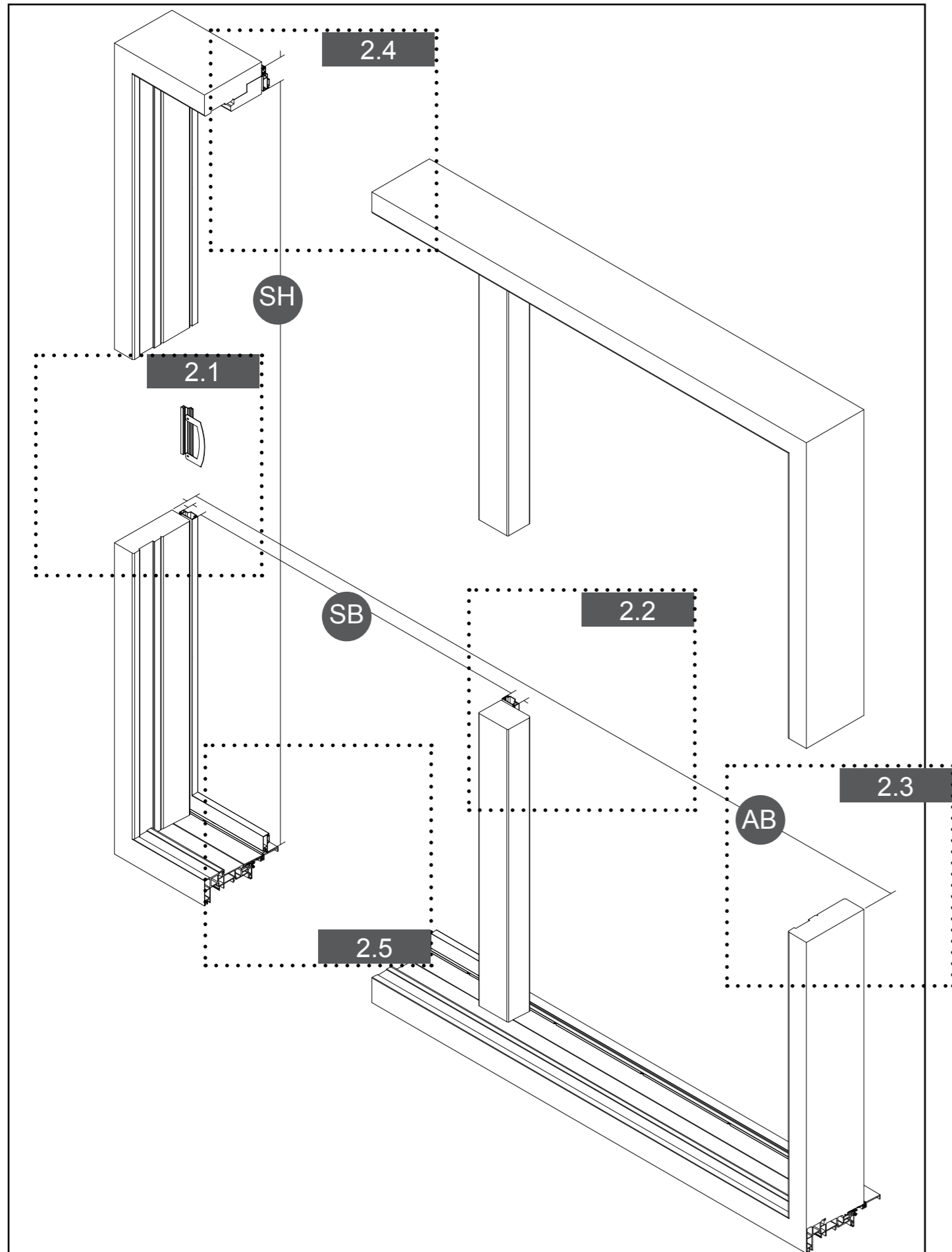
Einbaumöglichkeiten:
 Achtung! Tiefe: 23 mm
 Optionen 1.1: Mit Klammer
 Bspw: SL-L-10
 Bspw: SL-L-20



Einbaumöglichkeiten:
 Achtung! Tiefe: 24,5 mm
 Optionen 1.2: Mit Speed-Rail 1.5 mm
 Bspw: SL-L-10 [+SR15]
 Bspw: SL-L-20 [+SR15]



Einbaumöglichkeiten:
 Achtung! Tiefe: 27,5 mm
 Optionen 1.3: Mit Speed-Rail 4.5 mm
 Bspw: SL-L-10 [+SR45]
 Bspw: SL-L-20 [+SR45]
 Optionen 1.3: Mit Speed-Rail 4.5 mm
 Achtung! Tiefe: 48 mm
 Bspw: SL-L-30 [+SR45]

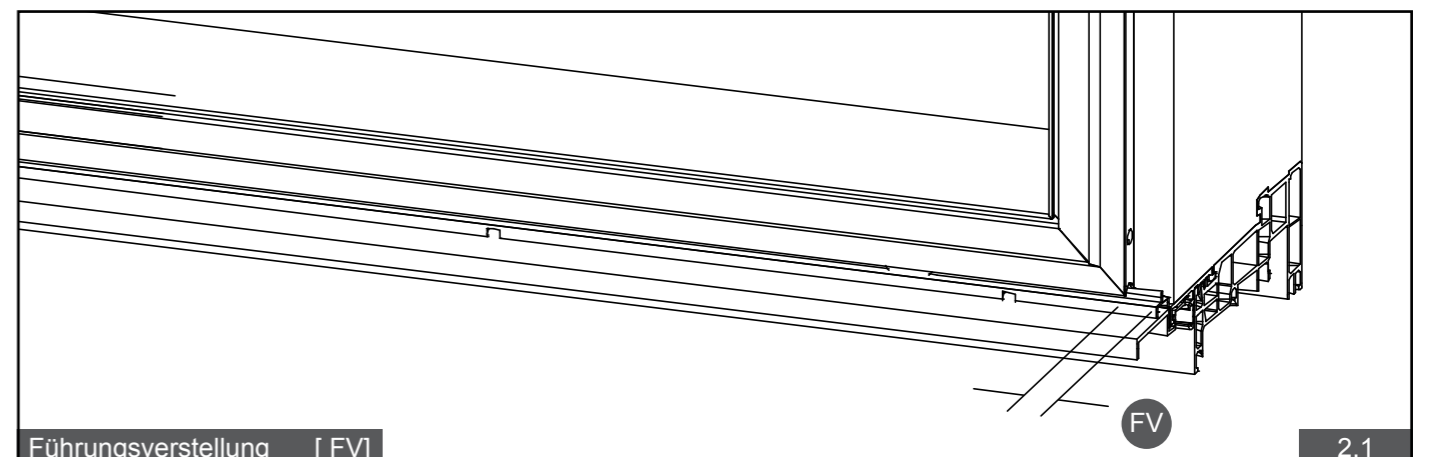
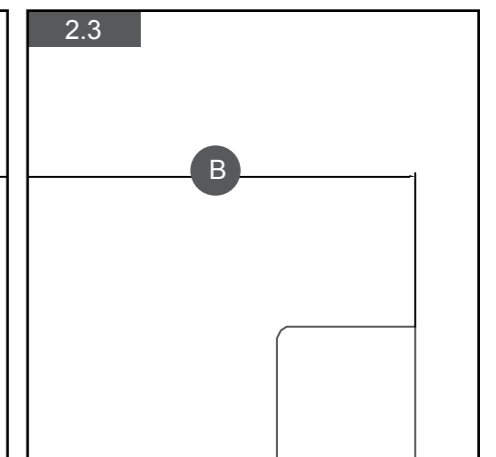
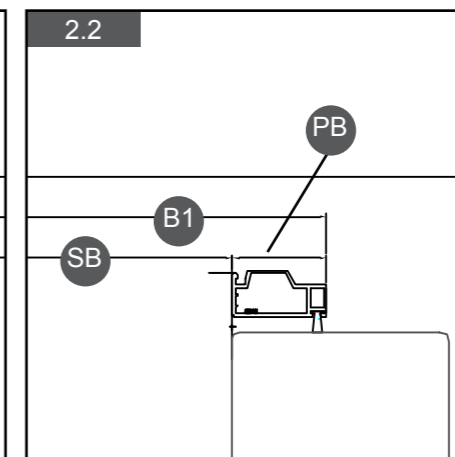
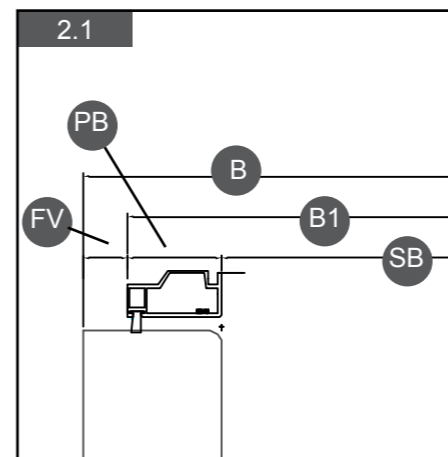
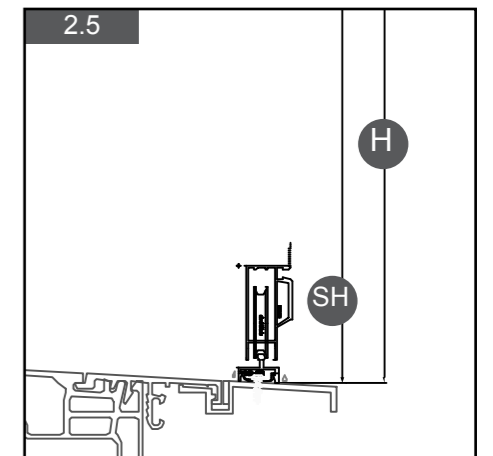
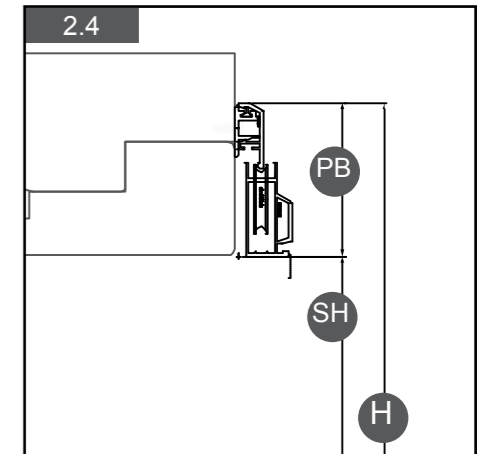


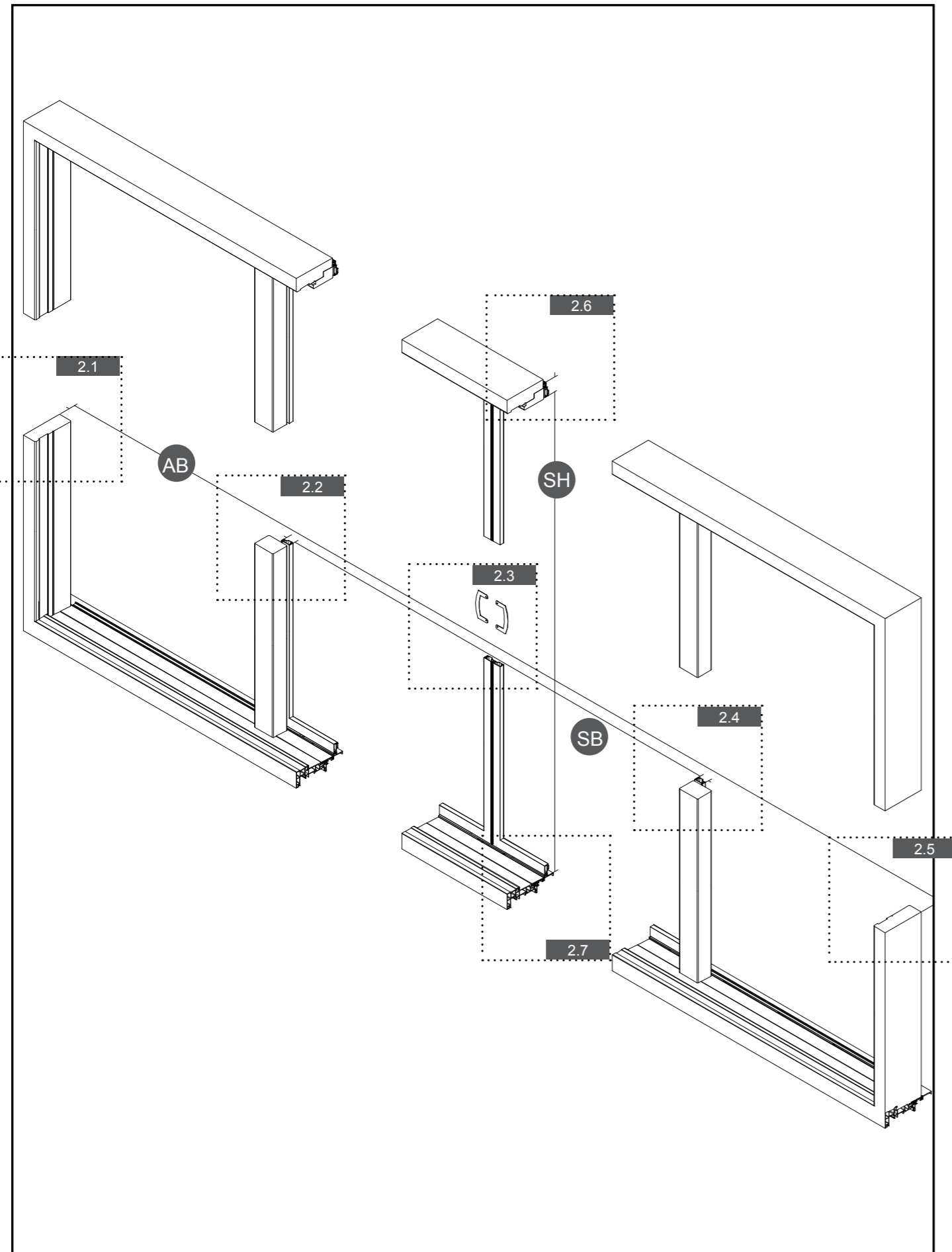
Bestellangaben

Profilbreite: B1: 76 mm (38 + 38mm)
H: 62 mm (0 + 62mm)

- B Breite: ● AB Stockaußenmaß
Bspw: 2000 mm
- B1 Breite: ● SB Stocklichte + ● PB Profilbreite
Bspw: 1076 mm : 1000mm + (38 + 38 mm)
- H Höhe: ● SH Stocklichte + ● PB Profilbreite
Bspw: 2062 mm : 2000mm + (0 + 62 mm)
- FV Führungsverstellung : 20 mm

Bestellangaben: B: 2000 mm
H: 2062 mm
B1: 1076 mm
FV: 20 mm
Code: SL-L-10+SR15
DIN: R





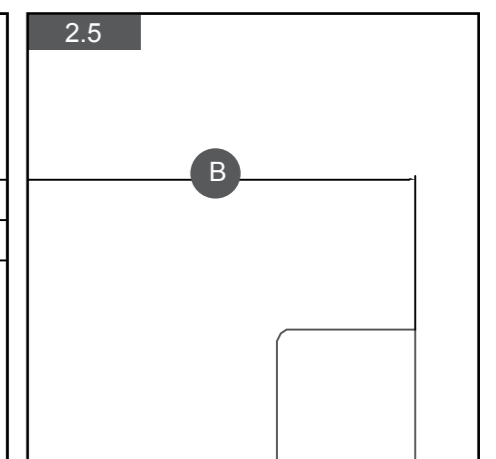
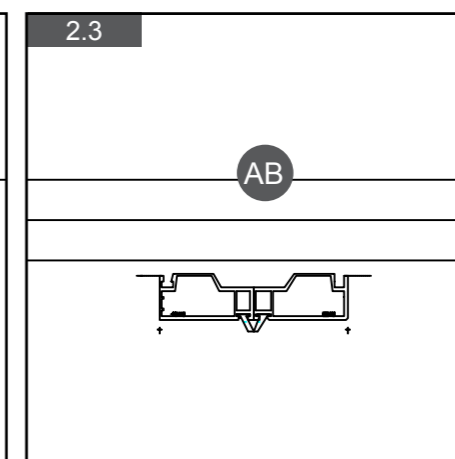
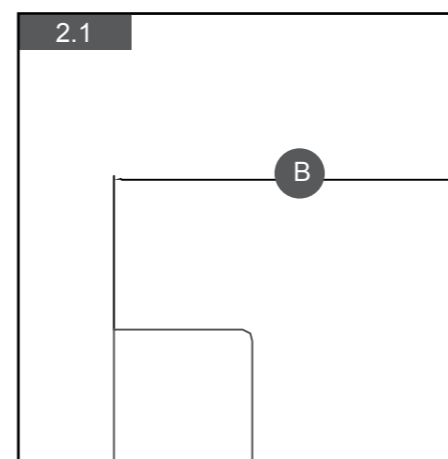
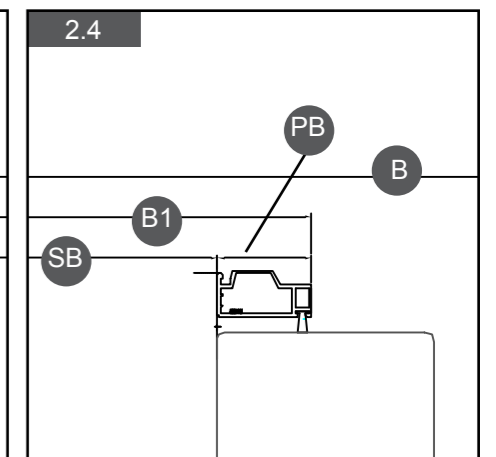
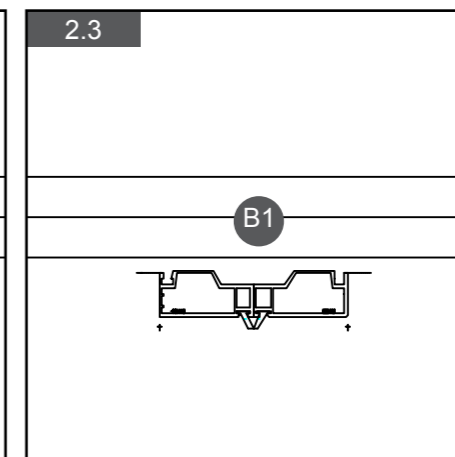
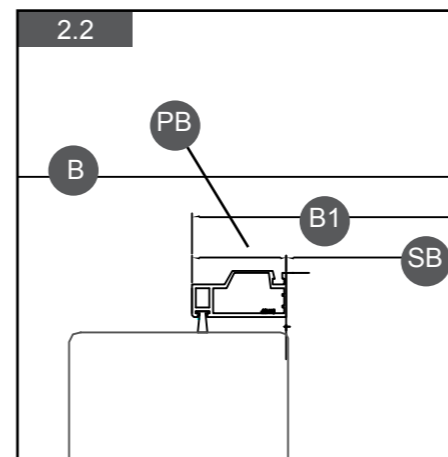
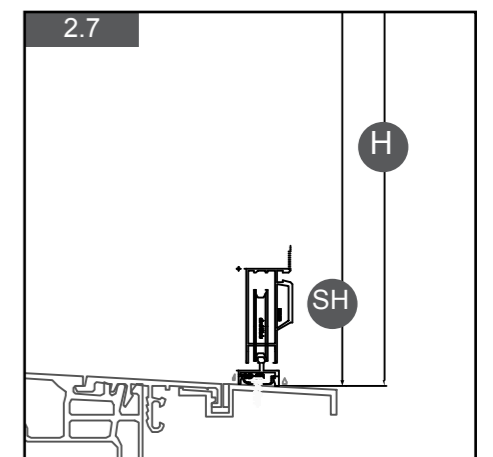
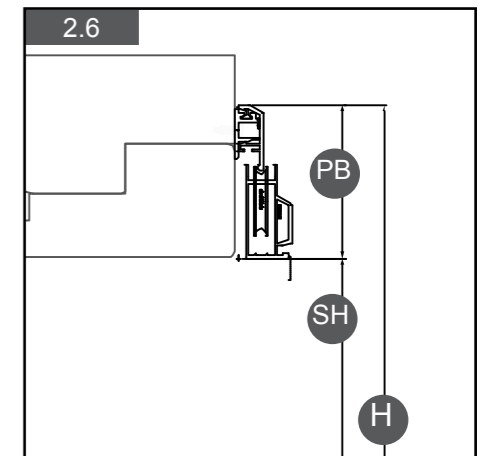
Bestellangaben

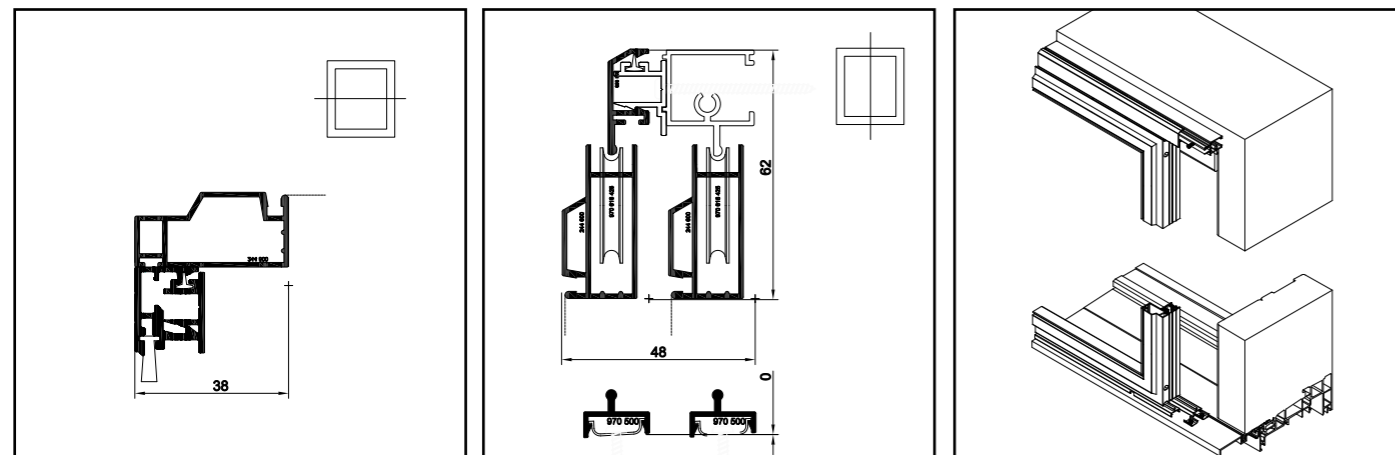
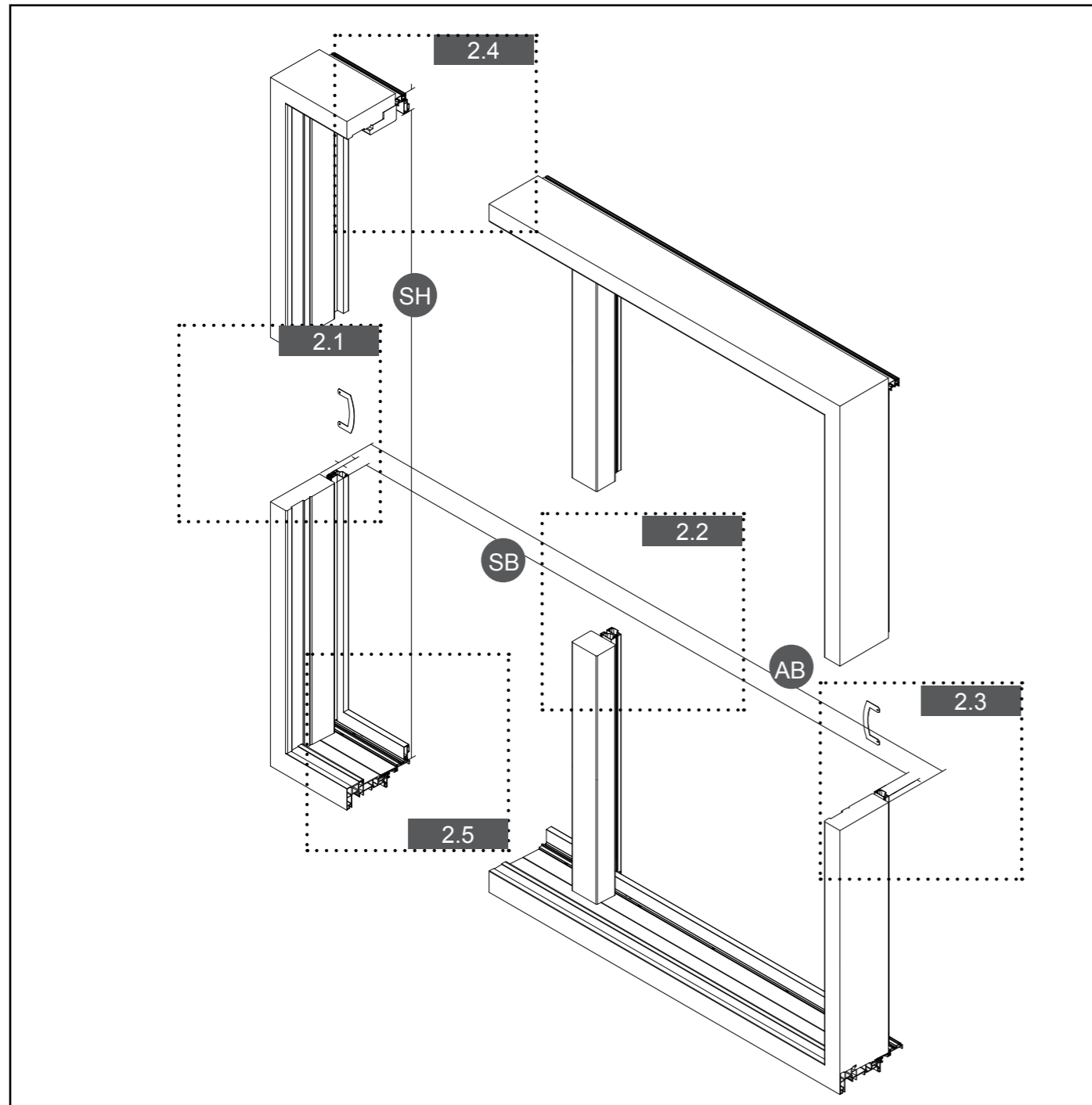
Profilbreite: B1: 76 mm (38 + 38mm)
H: 62 mm (0 + 62mm)

- B Breite: ● AB Stockaußenmaß
Bspw: 4000 mm
- B1 Breite: ● SB Stocklichte + ● PB Profilbreite
Bspw: 2076 mm : 2000mm + (38 + 38 mm)
- H Höhe: ● SH Stocklichte + ● PB Profilbreite
Bspw: 2062 mm : 2000mm + (0 + 62 mm)

Bestellangaben: B: 4000 mm
H: 2062 mm
B1*: 2076 mm
Code: SL-L-20+SR15
DIN: R

B1*: 2 Türen
Tür: 1038 mm (1/2 x ● B1 2076 mm)





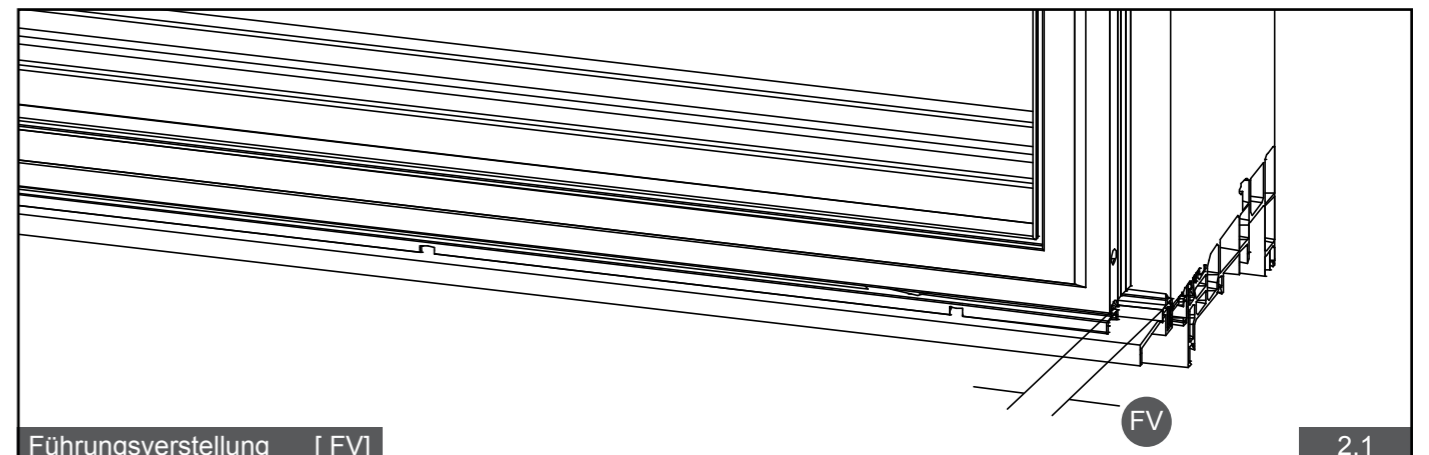
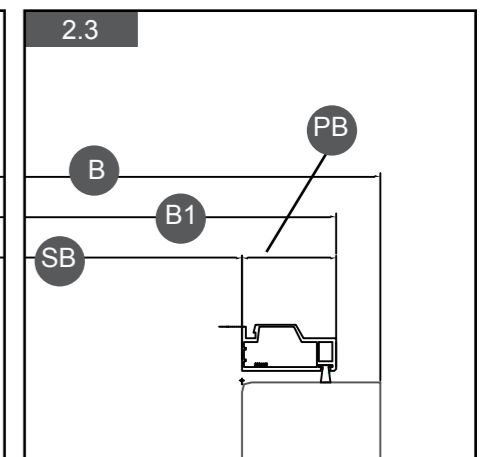
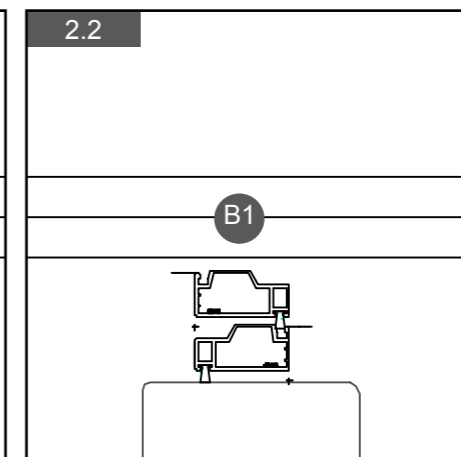
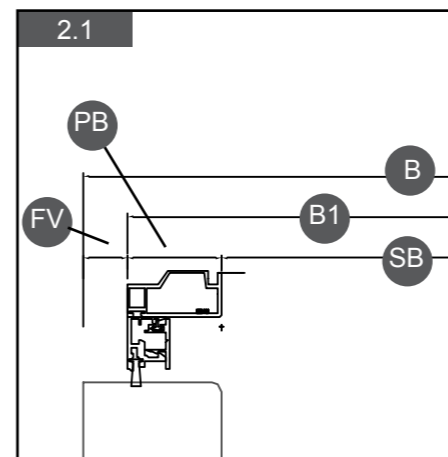
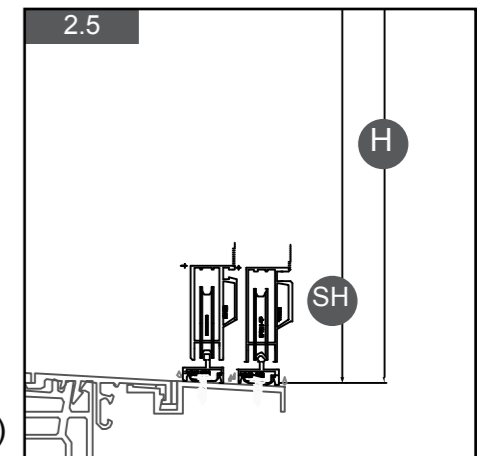
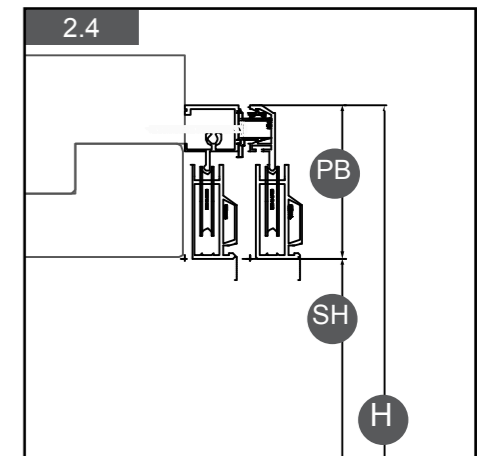
Bestellangaben

Profilbreite: B1: 76 mm (38 + 38mm)
H: 62 mm (0 + 62mm)

- B Breite: ● AB Stockaußenmaß
Bspw: 2000 mm
- B1 Breite: ● SB Stocklichte + ● PB Profilbreite
Bspw: 1876 mm : 1800mm + (38 + 38 mm)
- H Höhe: ● SH Stocklichte + ● PB Profilbreite
Bspw: 2062 mm : 2000mm + (0 + 62 mm)
- FV Führungsverstellung : 20 mm

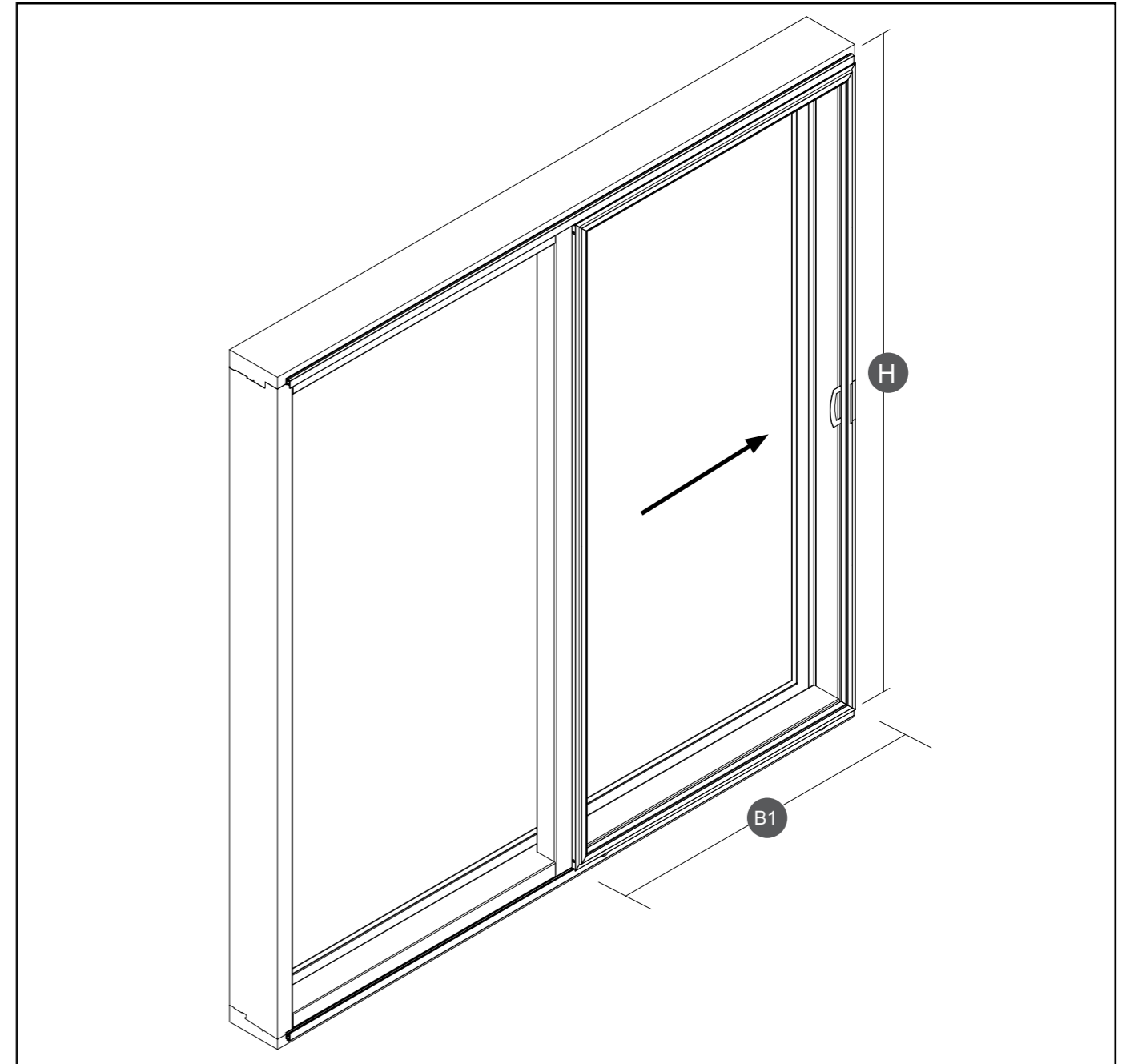
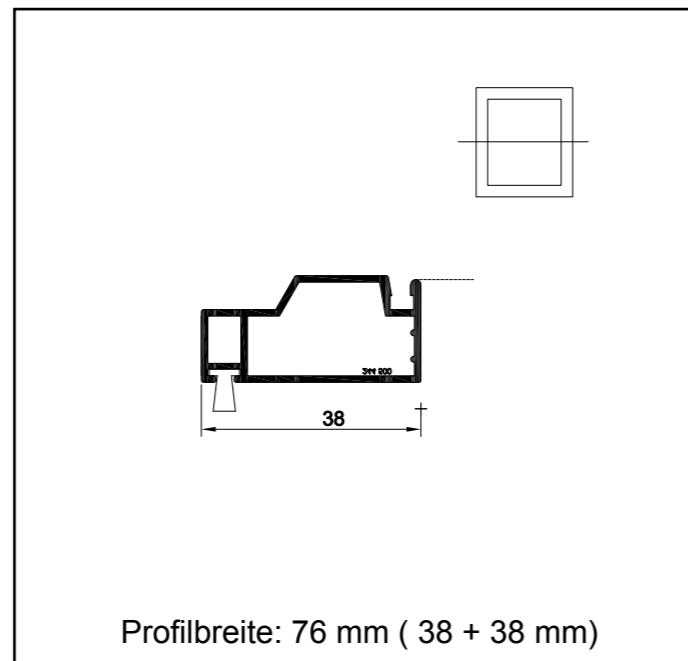
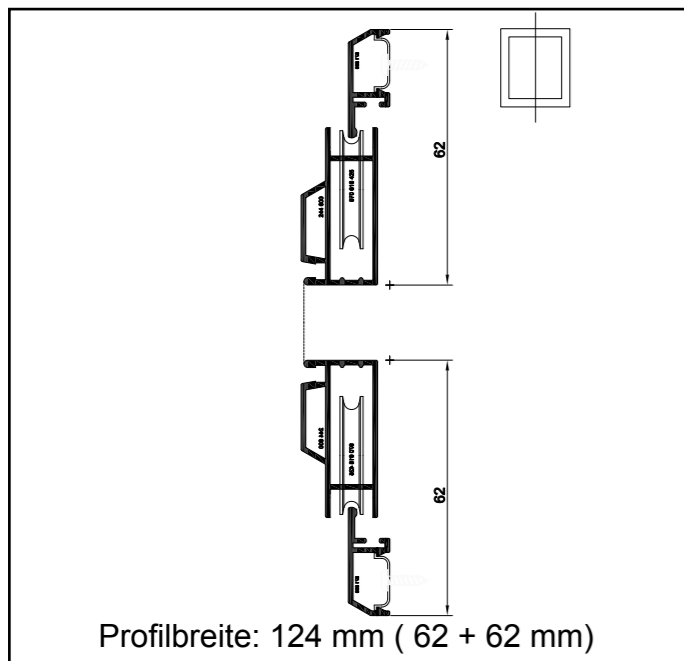
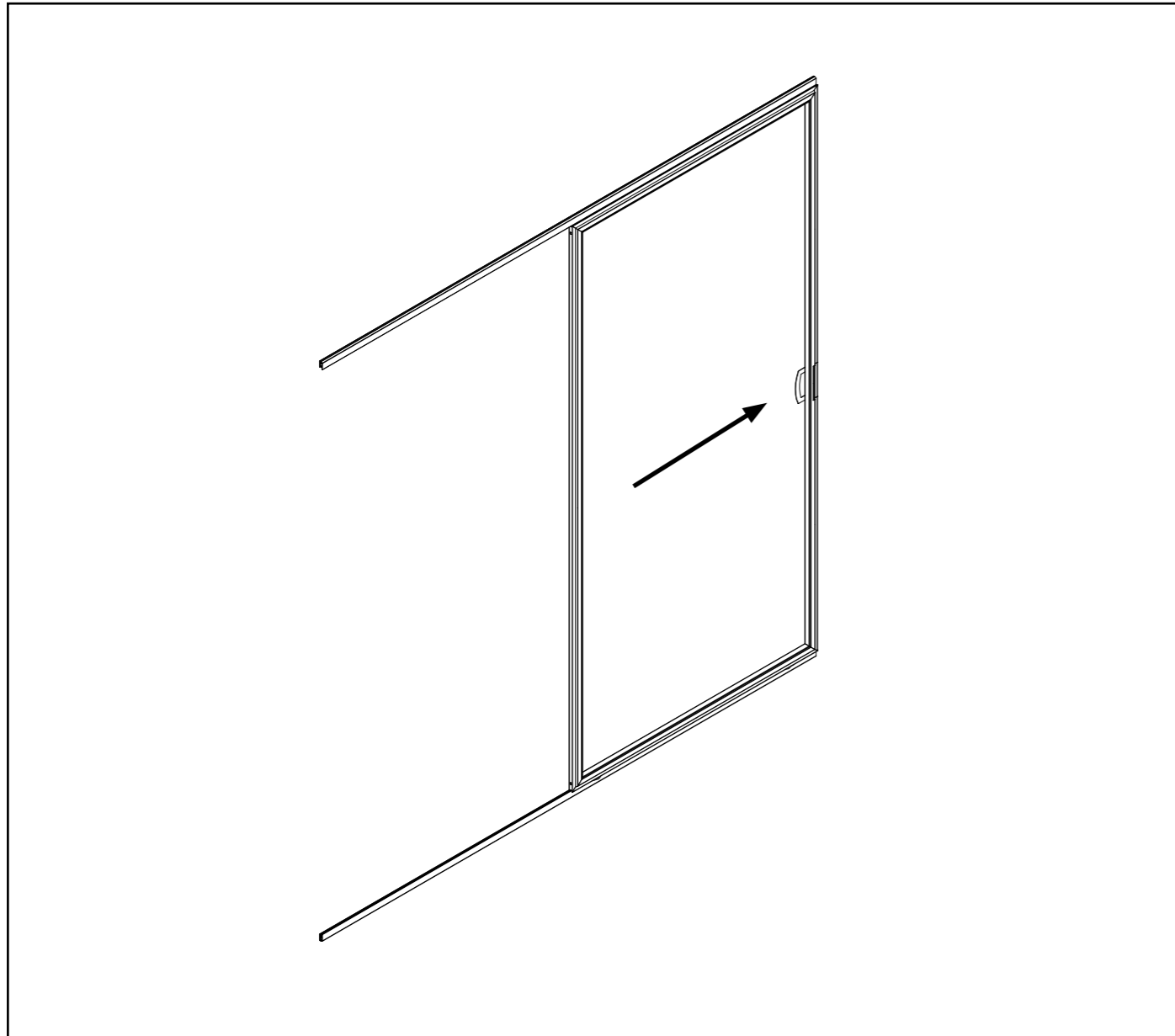
Bestellangaben: B: 2000 mm
H: 2062 mm
B1: 1876 mm
FV: 20 mm
Code: SL-L-30+SR45
DIN: R

B1*: 2 Türen
Tür: 957 mm
(1/2 x ● B1 1876 mm + 1/2 x ● PB 38 mm)



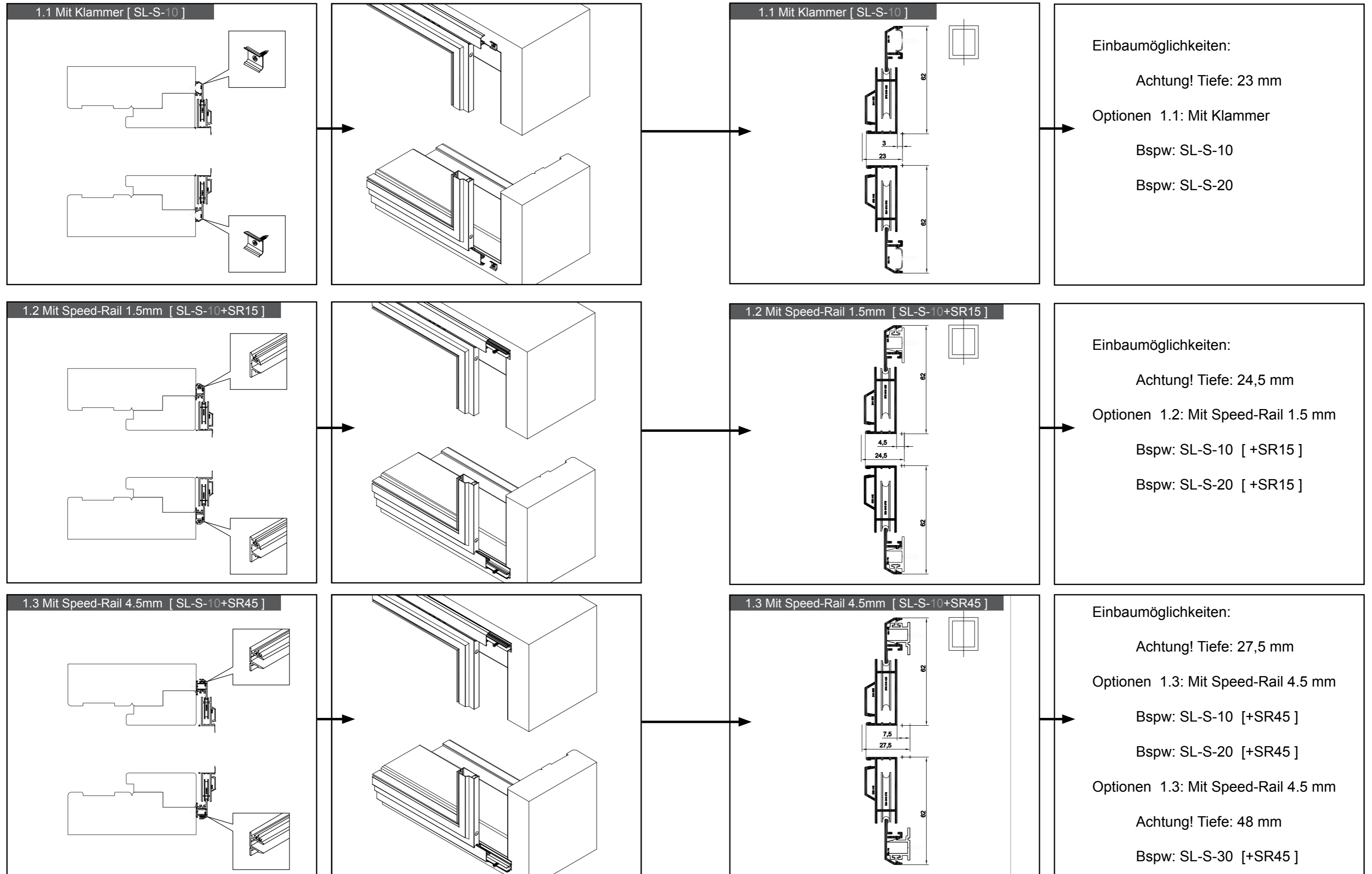
Führungsverstellung [FV]

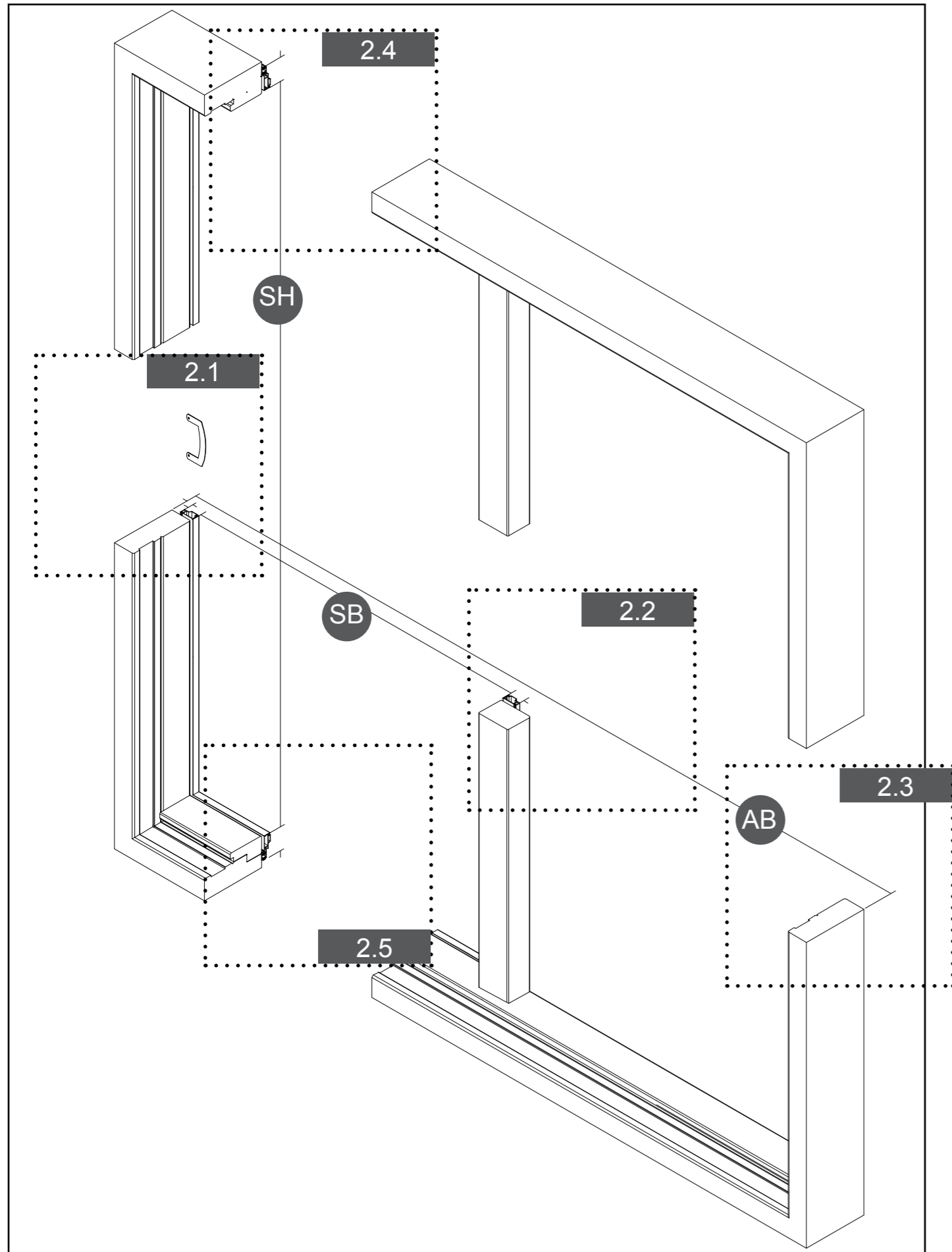
2.1



Code	Max (mm)		UV Max (mm)		UV Max (mm)	
	Breite	Höhe	Breite	Höhe	Breite	Höhe
SL-S						
10	3500	3700	2400	3700	3500	2400
20	3500	3700	2200	3700	3500	2400
30	3500	3700	2200	3700	3500	2400

Maximale Gewebearten (mm)						
UV	UltraVue Transparent	2400	AL	Aluminiumgewebe		1500
BV	BetterVue Über	2400	ED	Edelstahlgewebe		1200
ST	Standard	3200	VP	Pollen-Protection aus Polyester		1200



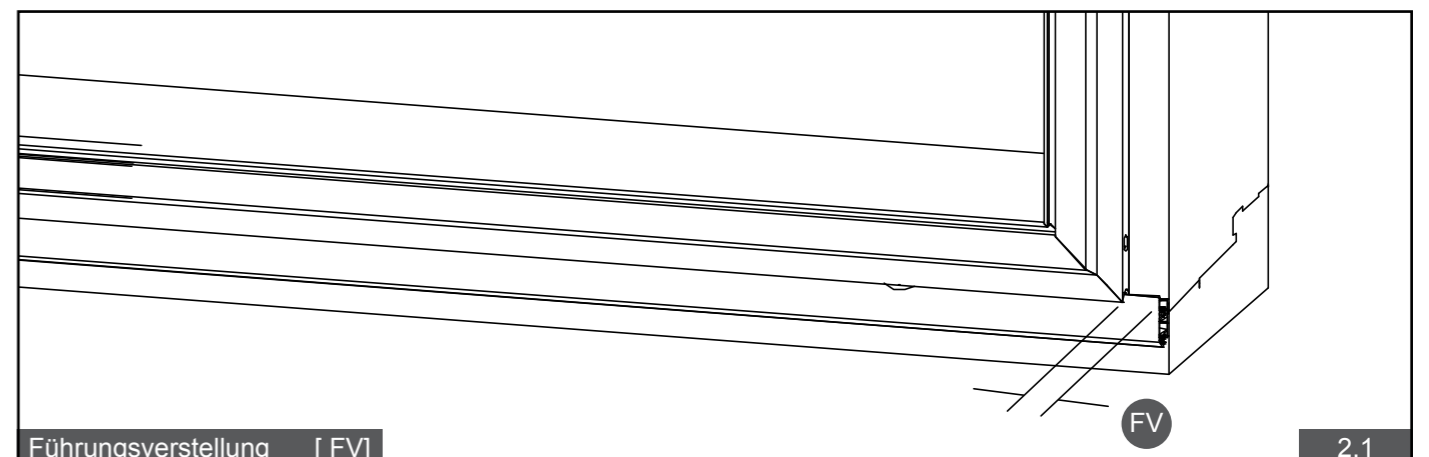
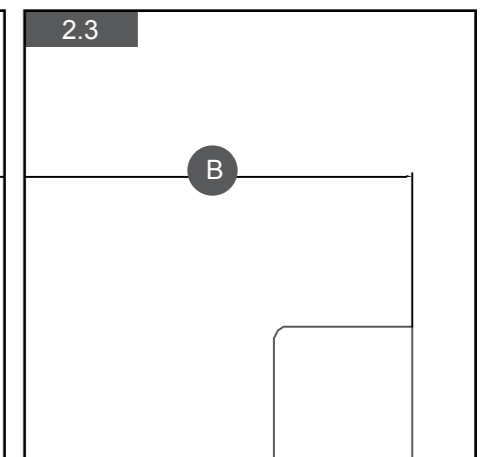
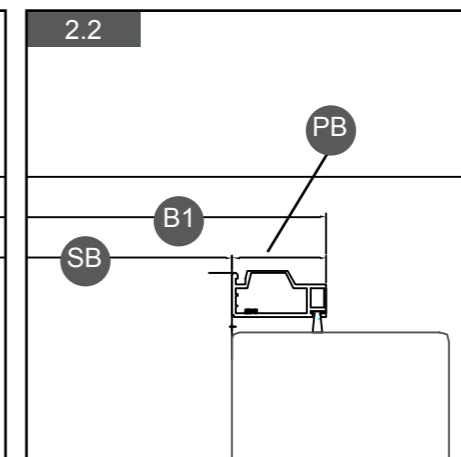
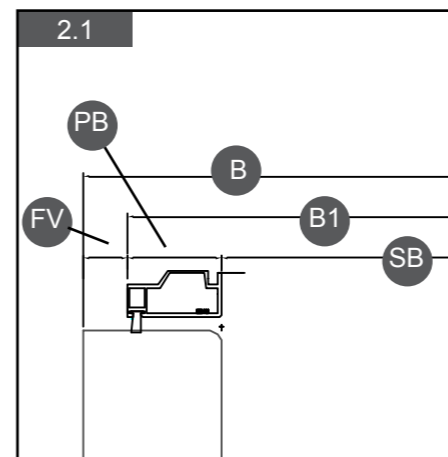
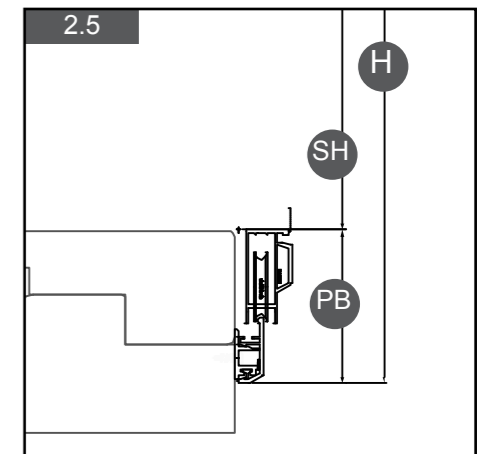
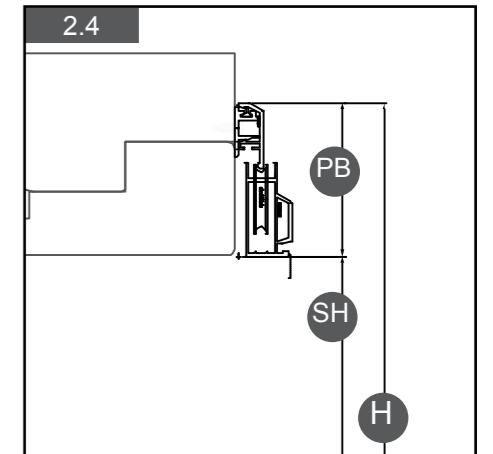


Bestellangaben

Profilbreite: B1: 76 mm (38 + 38mm)
H: 124 mm (62 + 62mm)

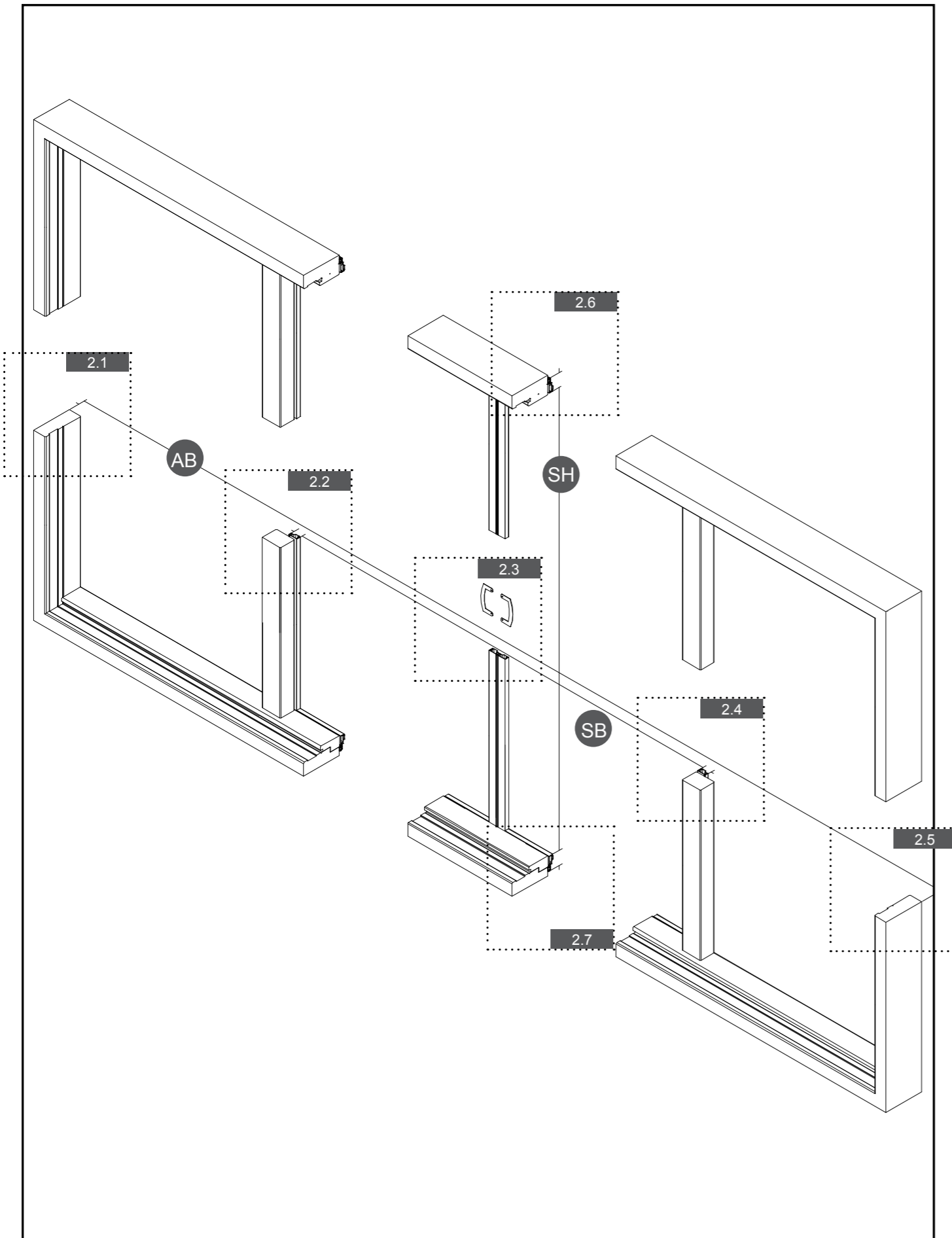
- B Breite: ● AB Stockaußenmaß
Bspw: 2000 mm
- B1 Breite: ● SB Stocklichte + ● PB Profilbreite
Bspw: 1076 mm : 1000mm + (38 + 38 mm)
- H Höhe: ● SH Stocklichte + ● PB Profilbreite
Bspw: 2124 mm : 2000mm + (62 + 62 mm)
- FV Führungsverstellung : 20 mm

Bestellangaben: B: 2000 mm
H: 2124 mm
B1: 1076 mm
FV: 20 mm
Code: SL-S-10+SR15
DIN: R



Führungsverstellung [FV]

2.1



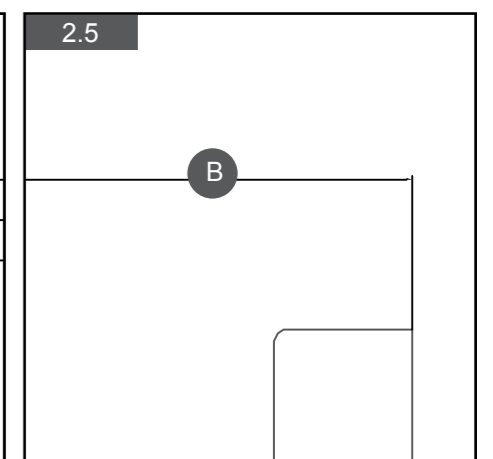
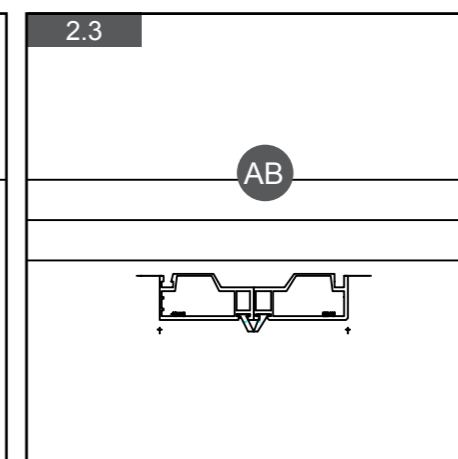
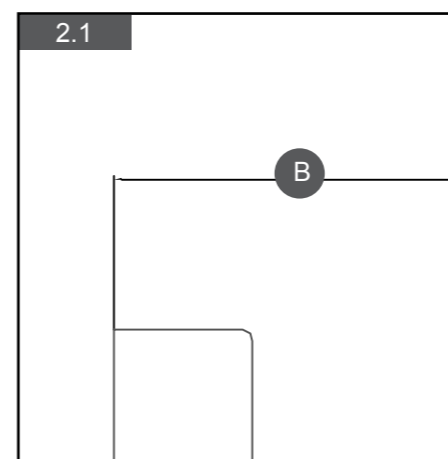
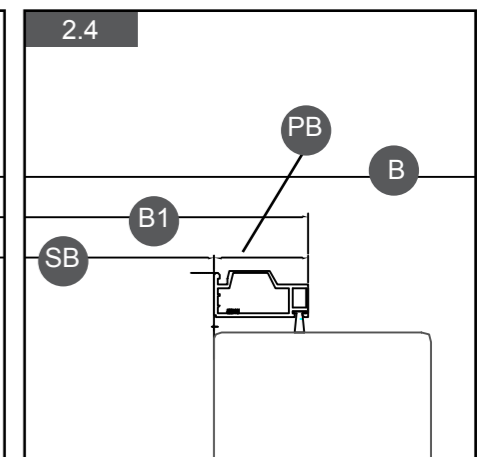
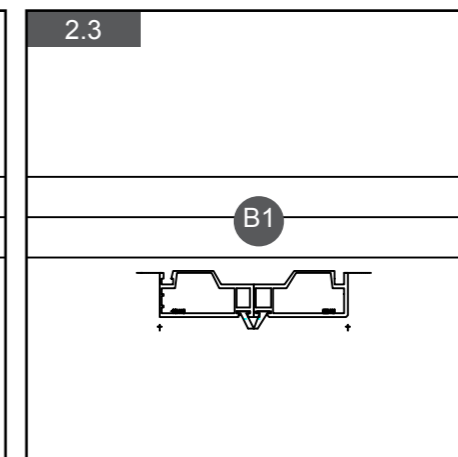
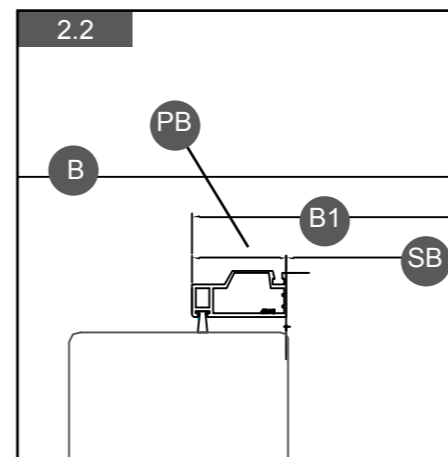
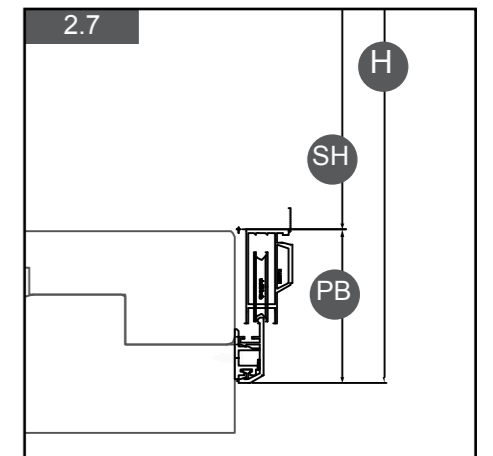
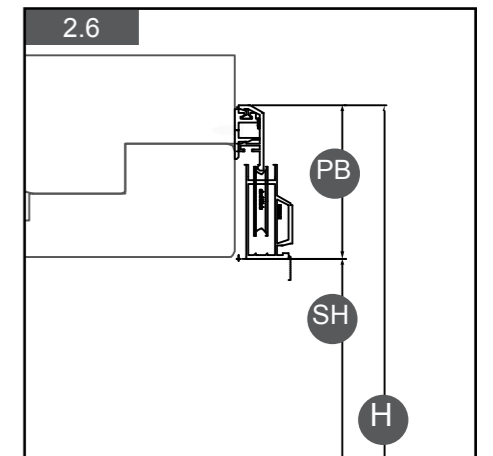
Bestellangaben

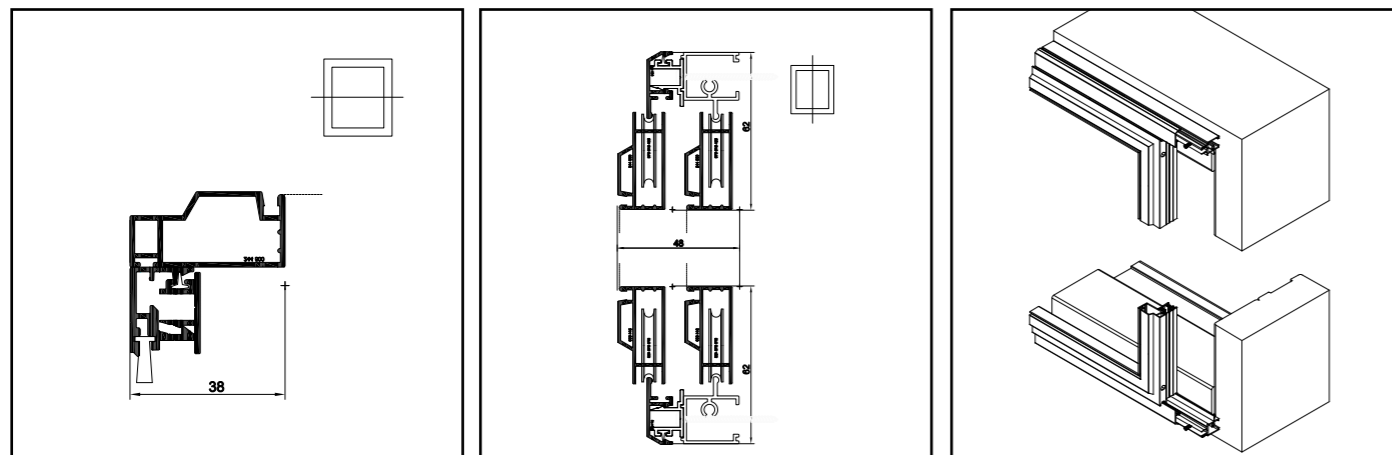
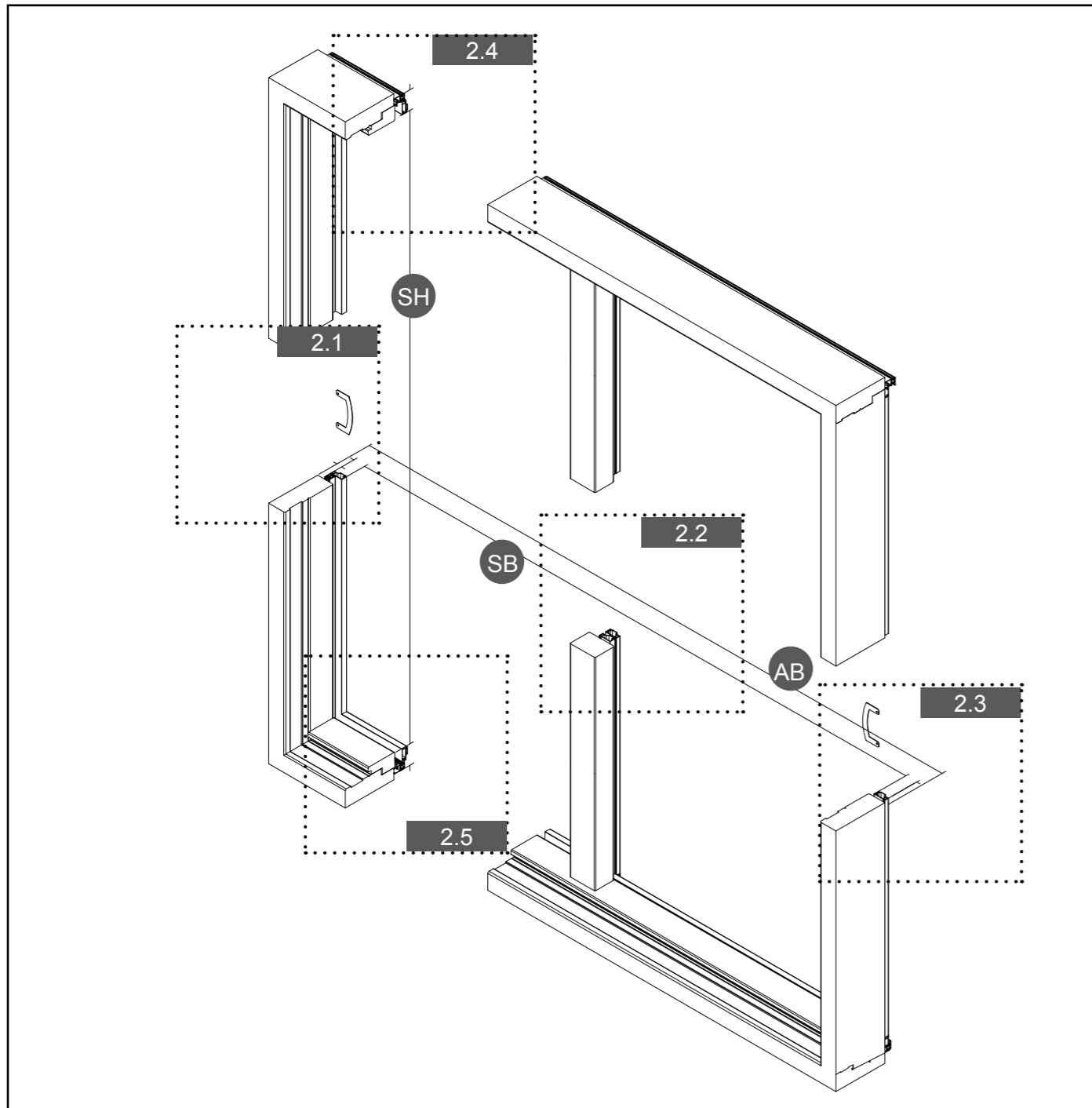
Profilbreite: B1: 76 mm (38 + 38mm)
H: 124 mm (62 + 62mm)

- B Breite: ● AB Stockaußenmaß
Bspw: 4000 mm
- B1 Breite: ● SB Stocklichte + ● PB Profilbreite
Bspw: 2076 mm : 2000mm + (38 + 38 mm)
- H Höhe: ● SH Stocklichte + ● PB Profilbreite
Bspw: 2124 mm : 2000mm + (62 + 62 mm)

Bestellangaben: B: 4000 mm
H: 2124 mm
B1*: 2076 mm
Code: SL-S-20+SR15
DIN: R

B1*: 2 Türen
Tür: 1038 mm (1/2 x ● B1 2076 mm)





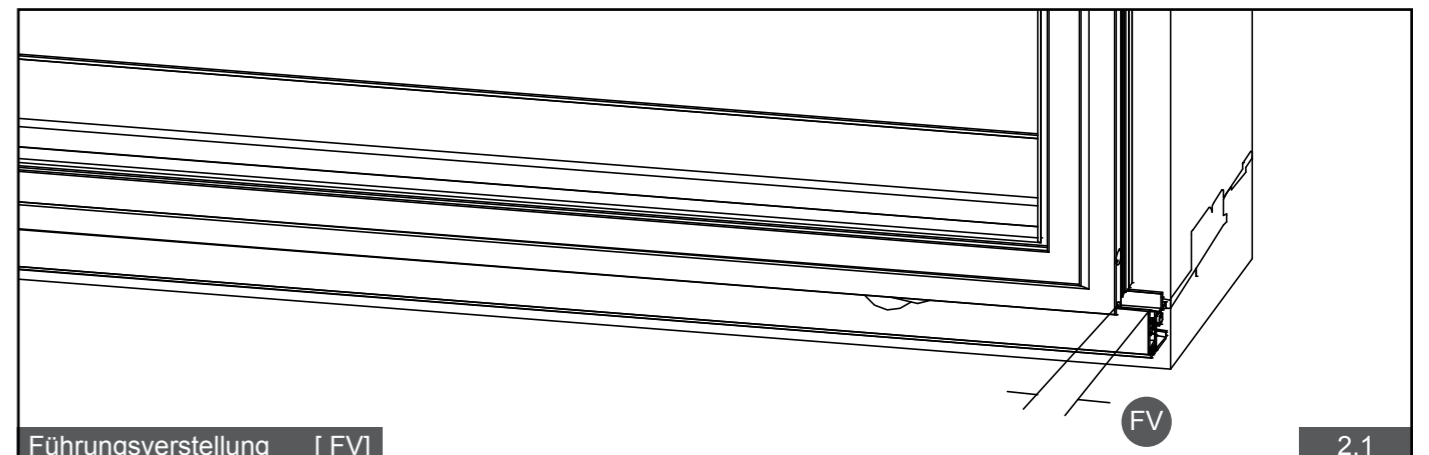
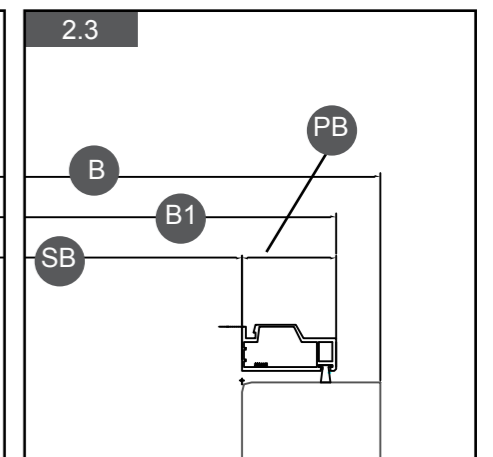
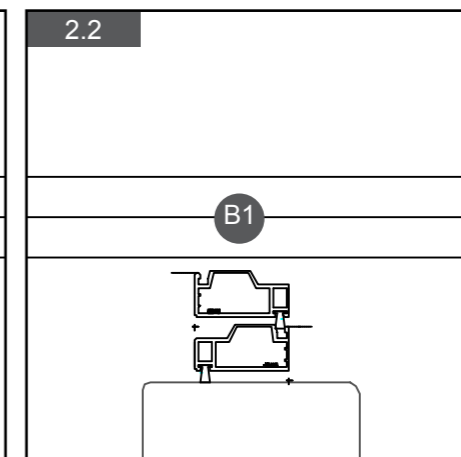
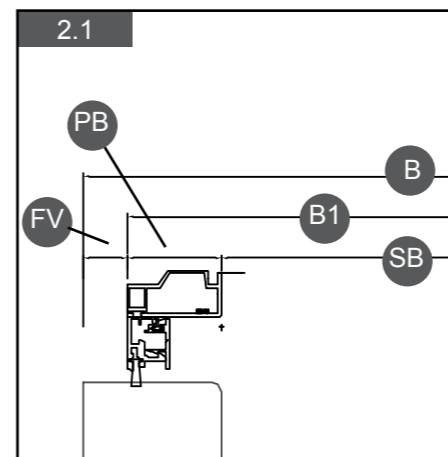
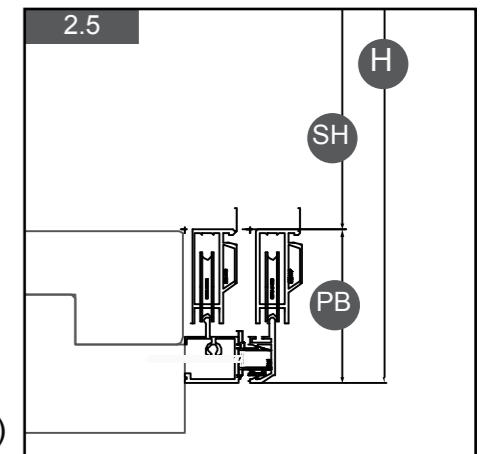
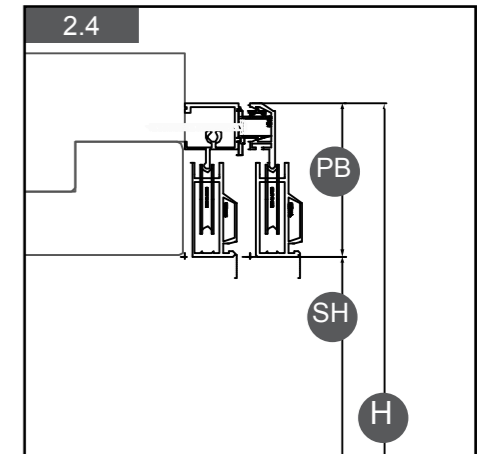
Bestellangaben

Profilbreite: B1: 76 mm (38 + 38mm)
H: 124 mm (62 + 62mm)

- B Breite: ● AB Stockaußenmaß
Bspw: 2000 mm
- B1 Breite: ● SB Stocklichte + ● PB Profilbreite
Bspw: 1876 mm : 1800mm + (38 + 38 mm)
- H Höhe: ● SH Stocklichte + ● PB Profilbreite
Bspw: 2124 mm : 2000mm + (62 + 62 mm)
- FV Führungsverstellung : 20 mm

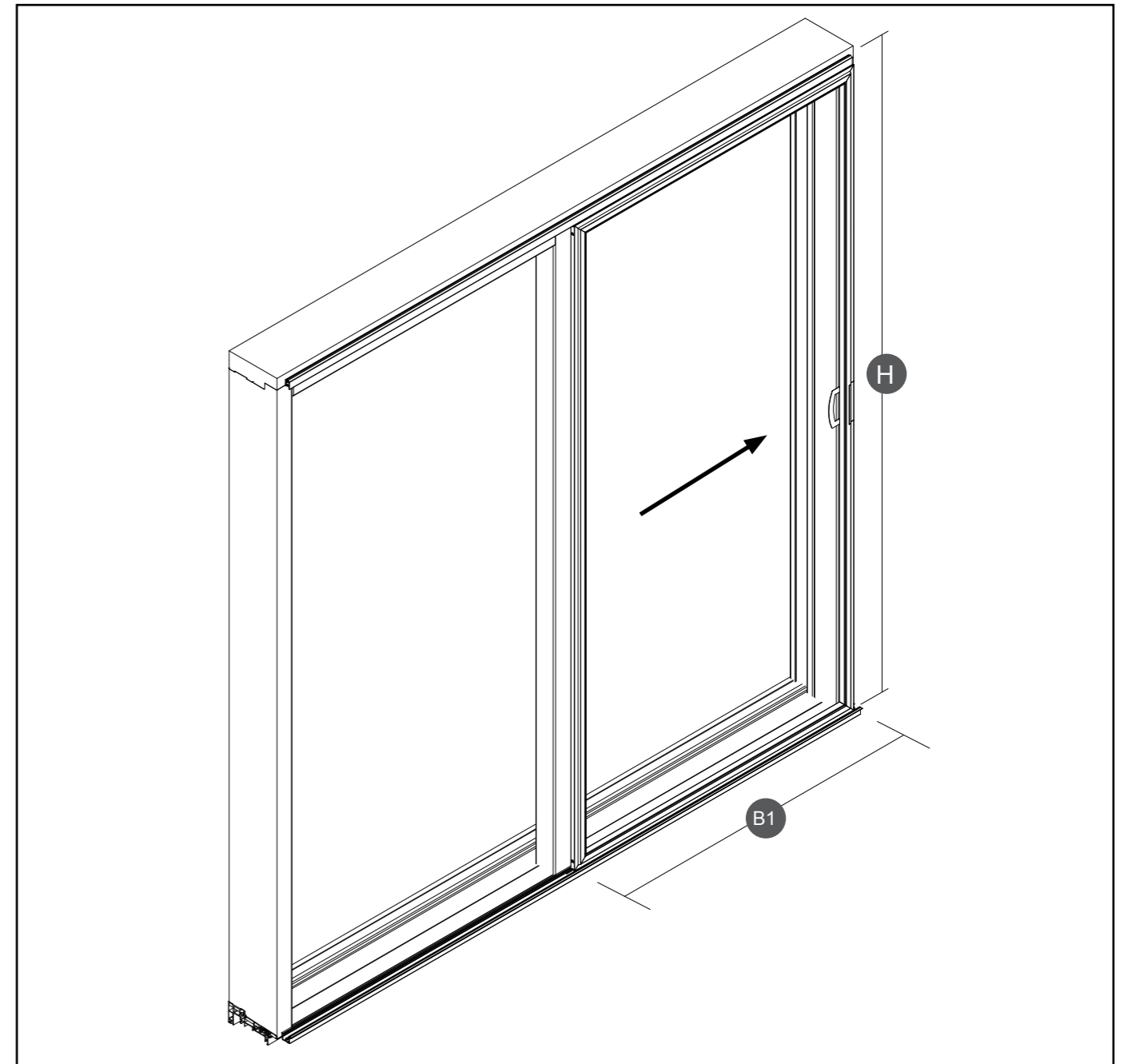
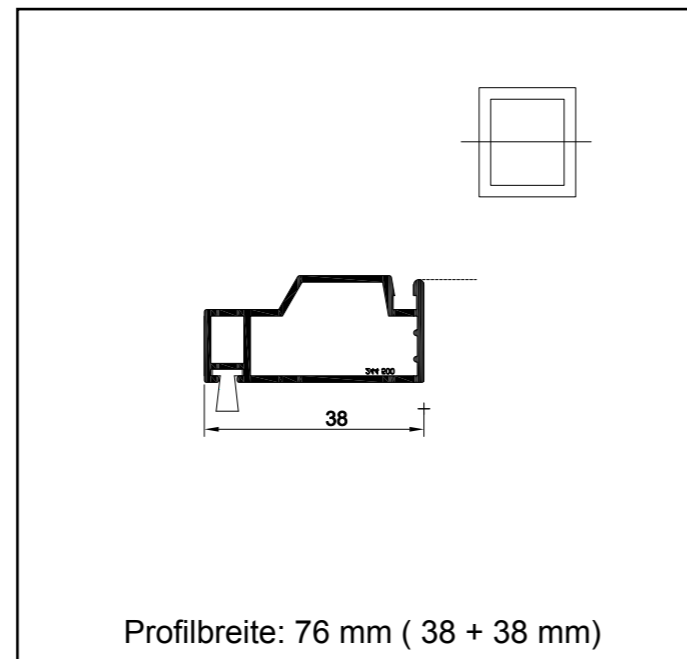
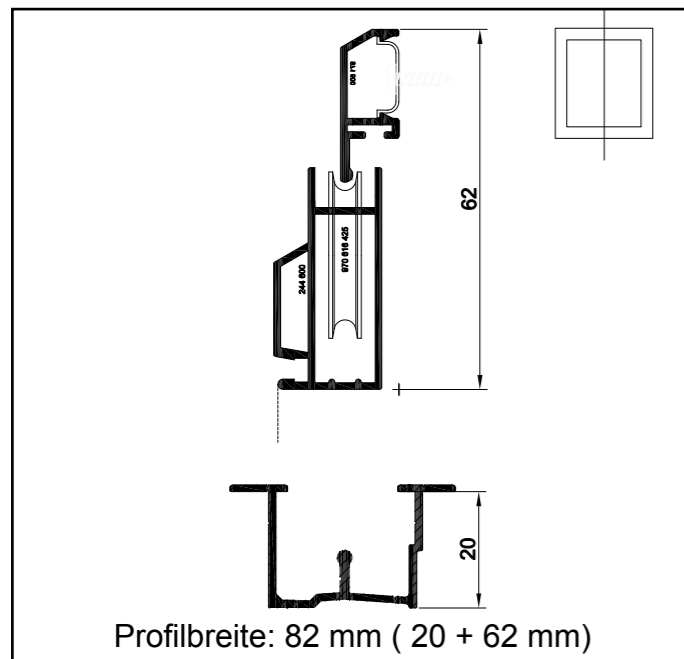
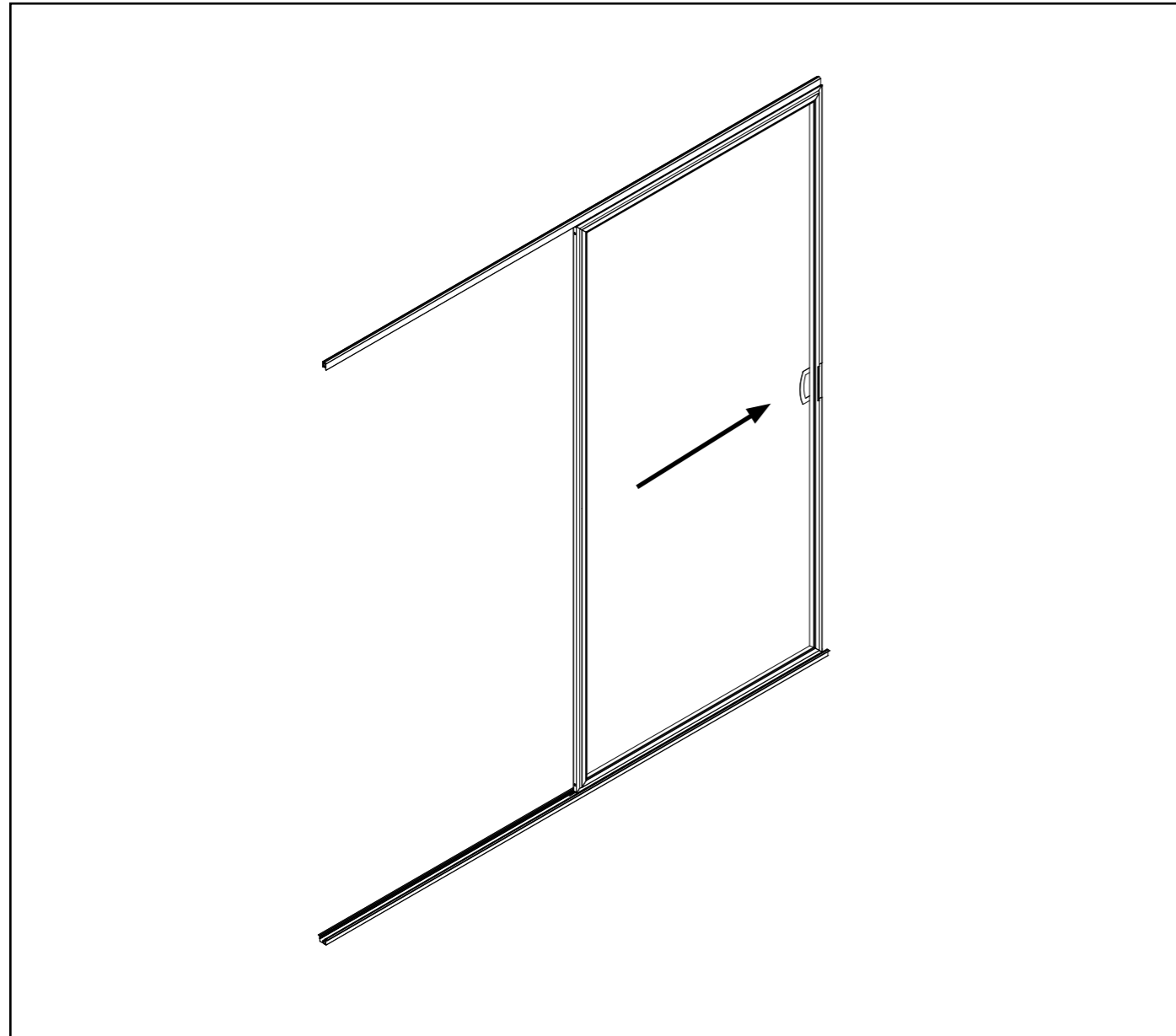
Bestellangaben: B: 2000 mm
H: 2124 mm
B1: 1876 mm
FV: 20 mm
Code: SL-S-30+SR45
DIN: R

B1*: 2 Türen
Tür: 957 mm
(1/2 x ● B1 1876 mm + 1/2 x ● PB 38 mm)



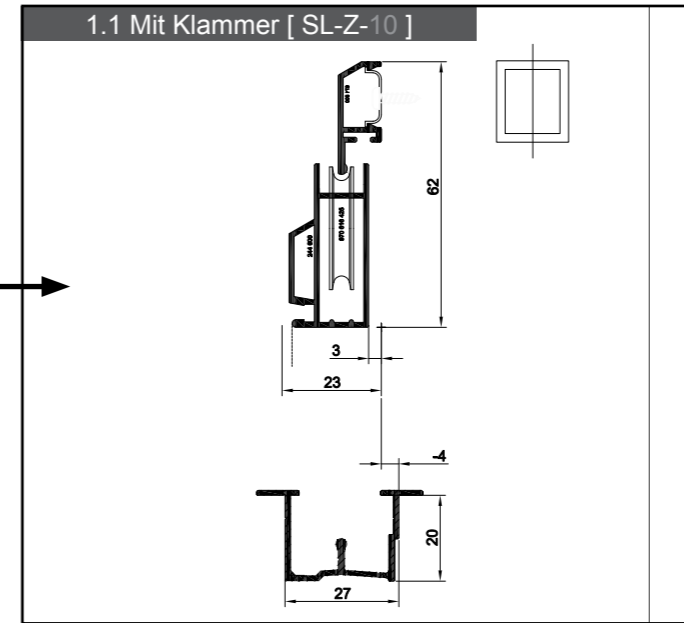
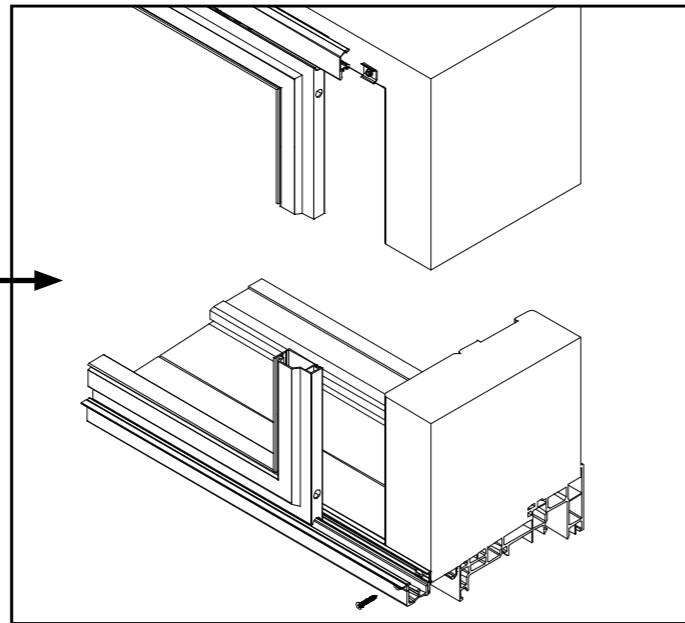
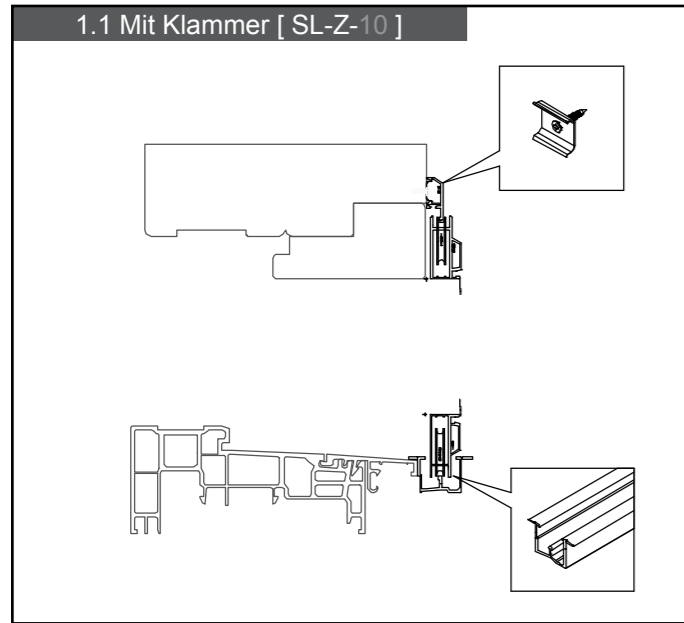
Führungsverstellung [FV]

2.1

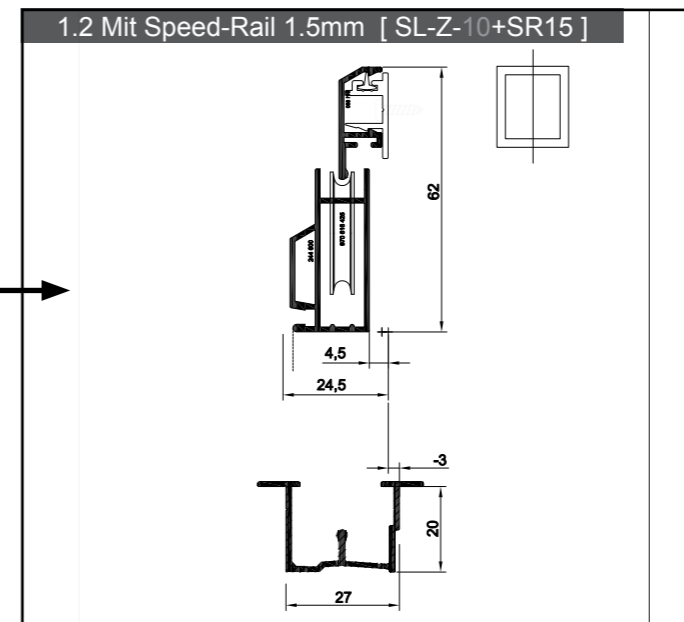
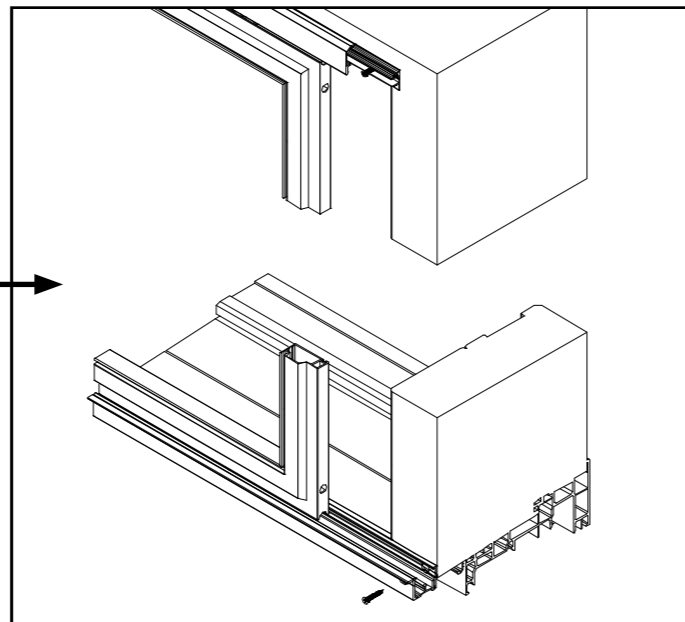
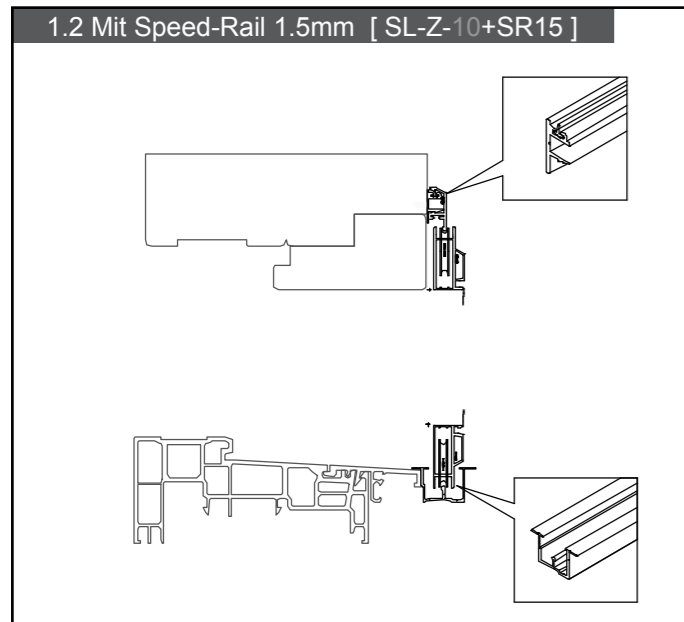


Code	Max (mm)		UV Max (mm)		UV Max (mm)	
	Breite	Höhe	Breite	Höhe	Breite	Höhe
SL-Z						
10	3500	3700	2400	3700	3500	2400
20	3500	3700	2400	3700	3500	2400
30	3500	3700	2400	3700	3500	2400

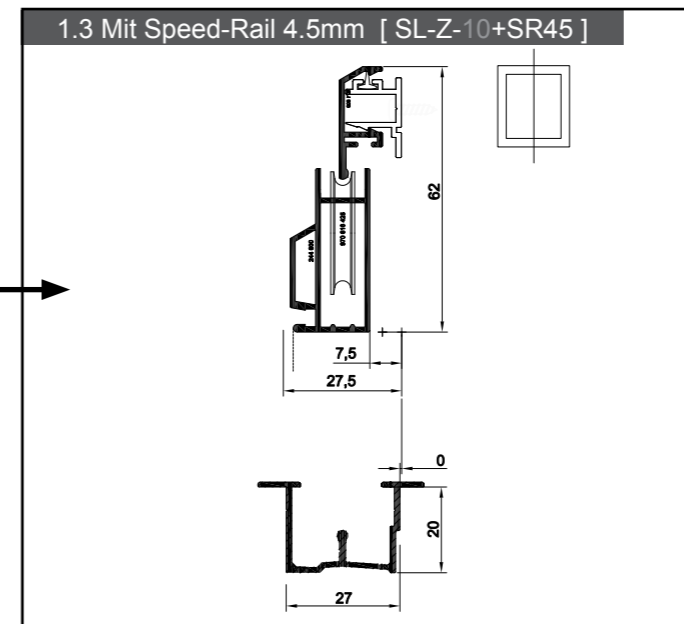
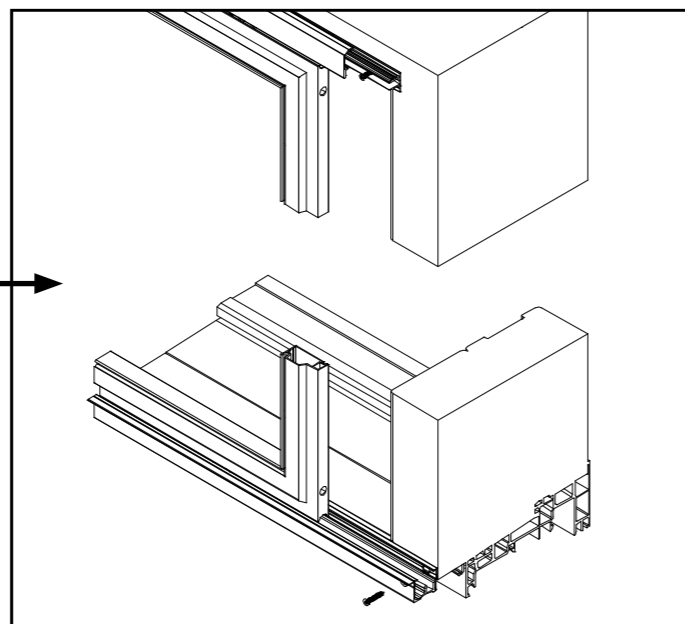
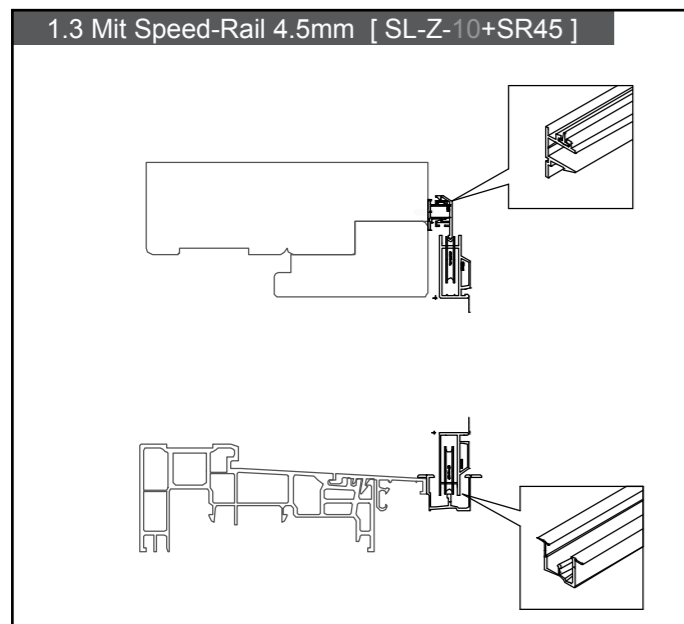
Maximale Gewebearten (mm)						
UV	UltraVue Transparent	2400	AL	Aluminiumgewebe		1500
BV	BetterVue Über	2400	ED	Edelstahlgewebe		1200
ST	Standard	3200	VP	Pollen-Protection aus Polyester		1200



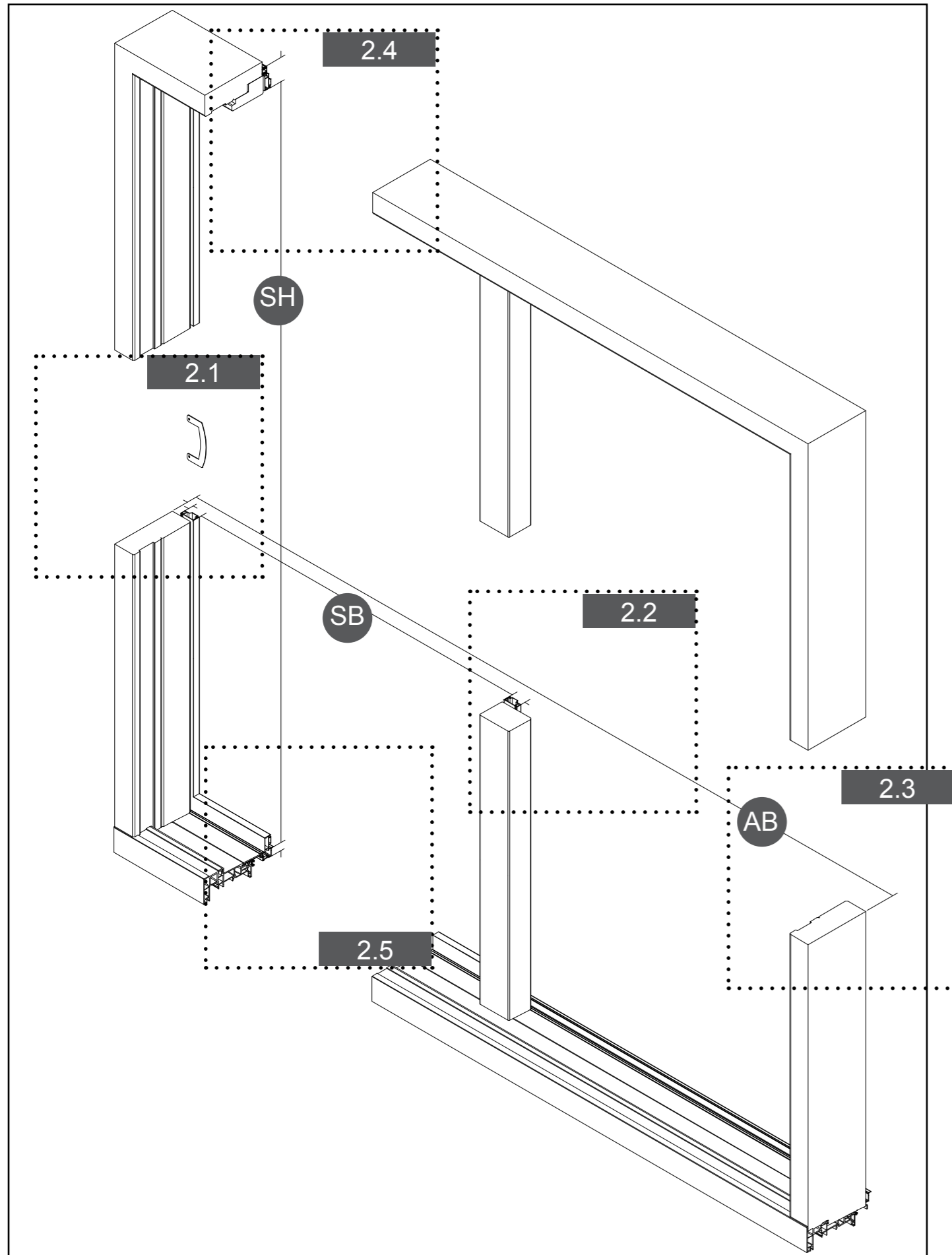
Einbaumöglichkeiten:
 Achtung! Tiefe: 23 mm
 Optionen 1.1: Mit Klammer
 Bspw: SL-Z-10
 Bspw: SL-Z-20



Einbaumöglichkeiten:
 Achtung! Tiefe: 24,5 mm
 Optionen 1.2: Mit Speed-Rail 1.5 mm
 Bspw: SL-Z-10 [+SR15]
 Bspw: SL-Z-20 [+SR15]



Einbaumöglichkeiten:
 Achtung! Tiefe: 27,5 mm
 Optionen 1.3: Mit Speed-Rail 4.5 mm
 Bspw: SL-Z-10 [+SR45]
 Bspw: SL-Z-20 [+SR45]
 Optionen 1.3: Mit Speed-Rail 4.5 mm
 Achtung! Tiefe: 48 mm
 Bspw: SL-Z-30 [+SR45]

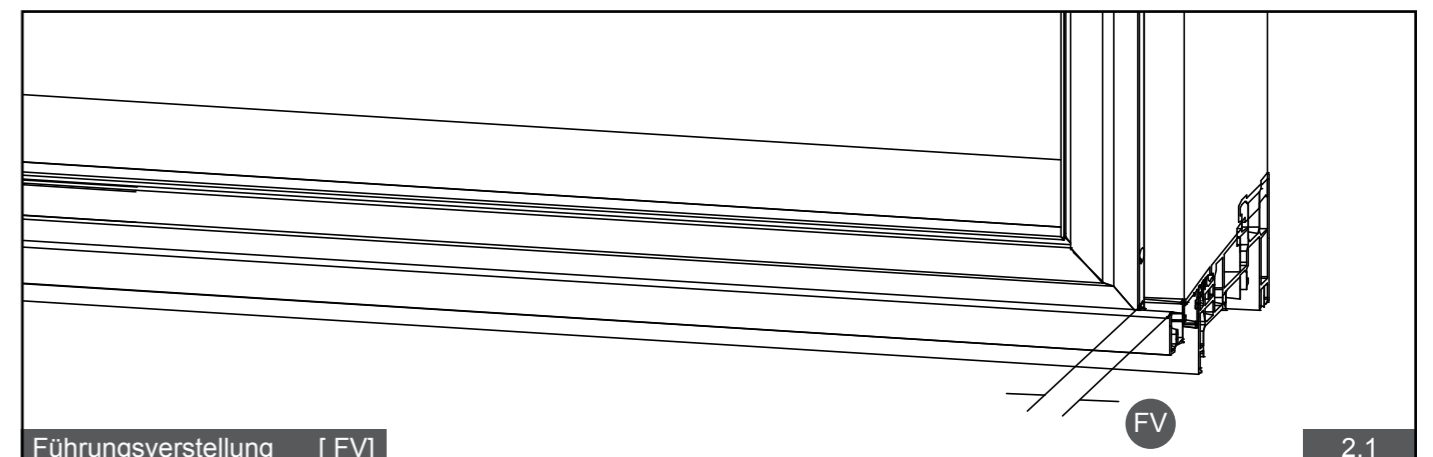
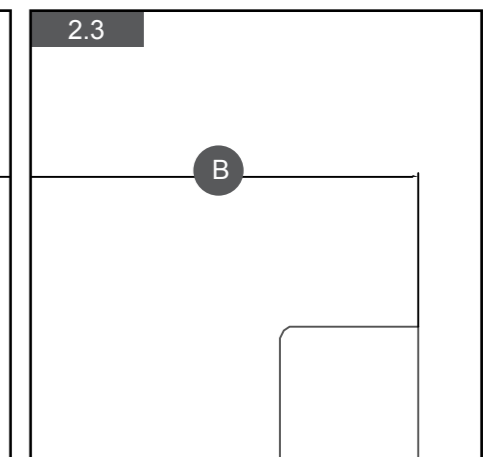
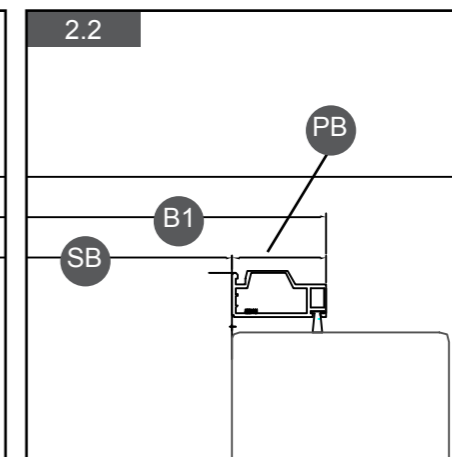
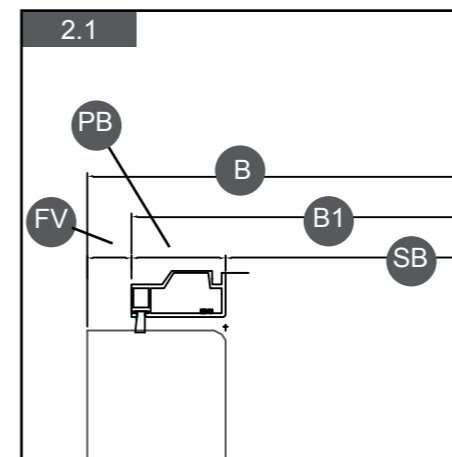
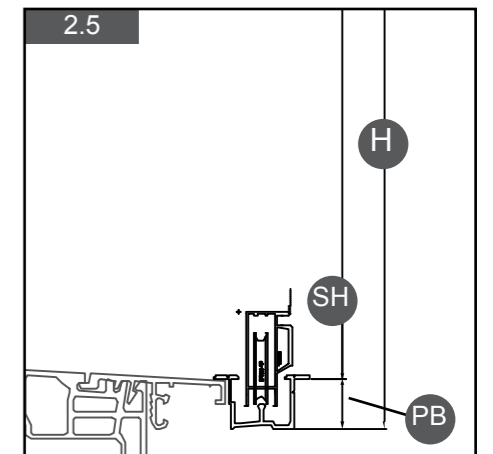
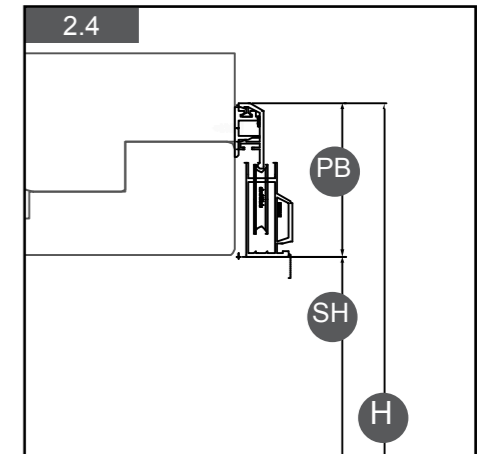


Bestellangaben

Profilbreite: B1: 76 mm (38 + 38mm)
H: 82 mm (20 + 62mm)

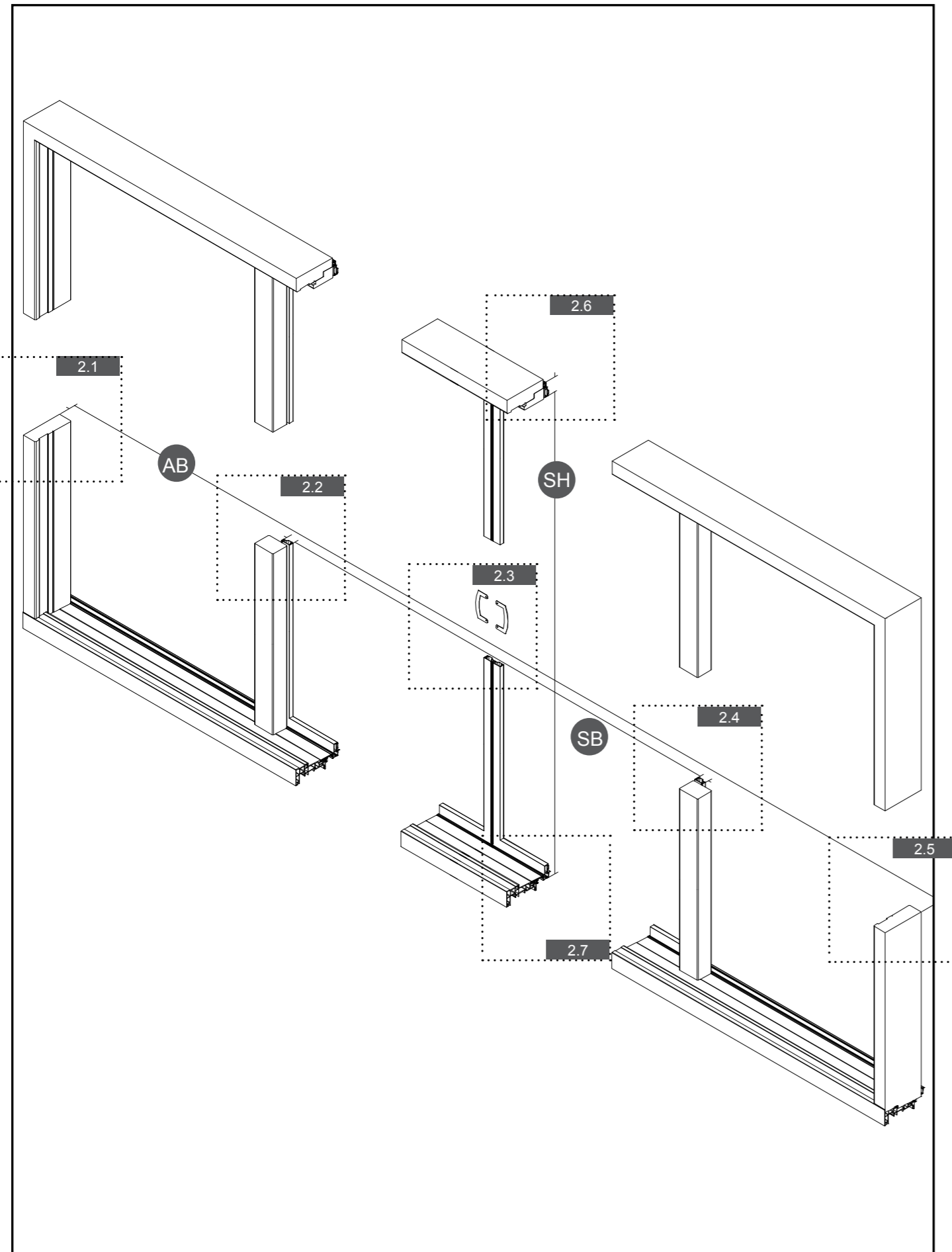
- B Breite: ● AB Stockaußenmaß
Bspw: 2000 mm
- B1 Breite: ● SB Stocklichte + ● PB Profilbreite
Bspw: 1076 mm : 1000mm + (38 + 38 mm)
- H Höhe: ● SH Stocklichte + ● PB Profilbreite
Bspw: 2082 mm : 2000mm + (20 + 62 mm)
- FV Führungsverstellung : 20 mm

Bestellangaben: B: 2000 mm
H: 2082 mm
B1: 1076 mm
FV: 20 mm
Code: SL-Z-10+SR15
DIN: R



Führungsverstellung [FV]

2.1



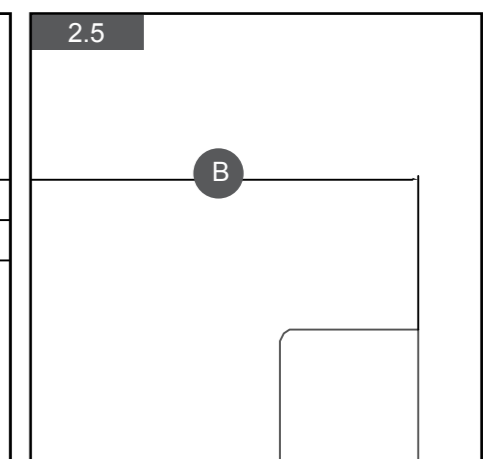
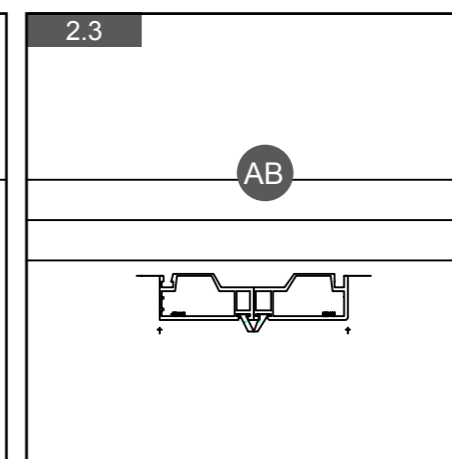
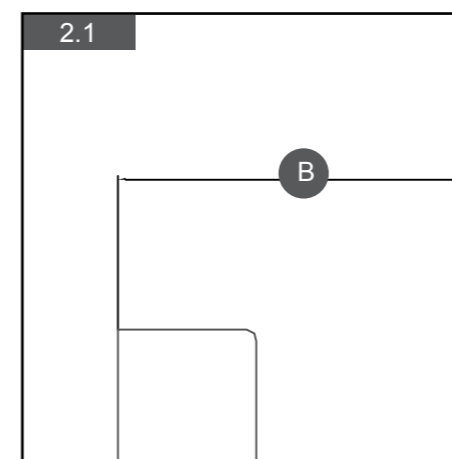
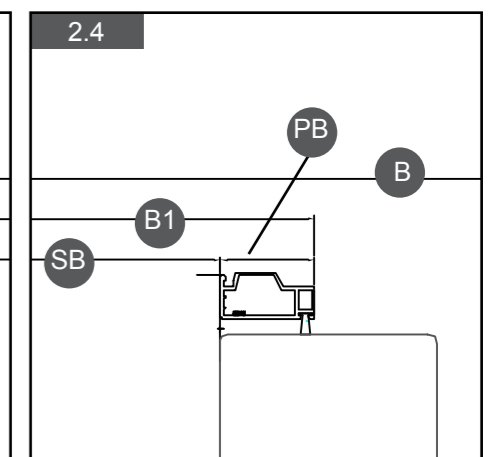
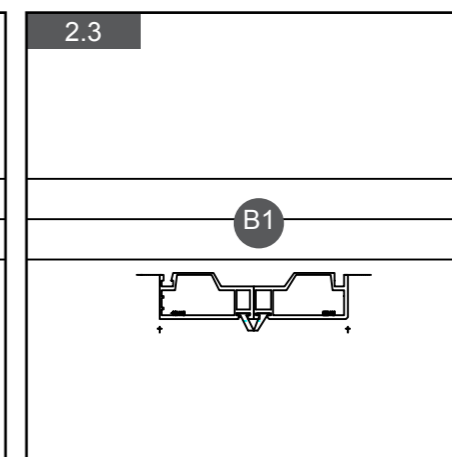
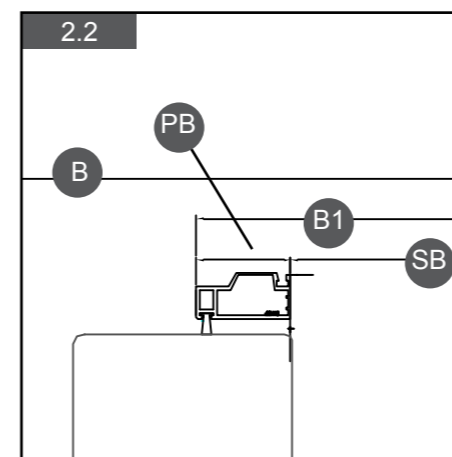
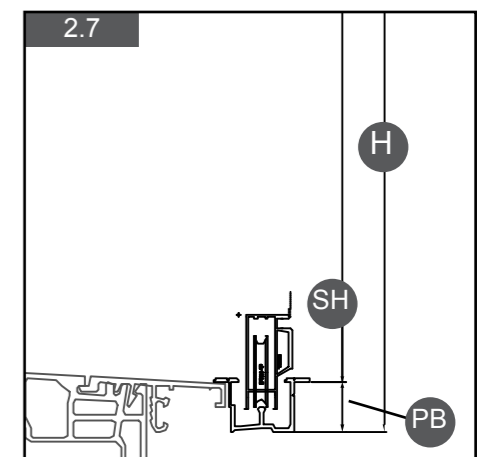
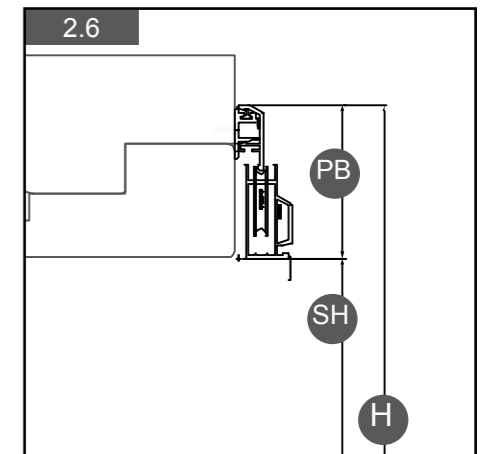
Bestellangaben

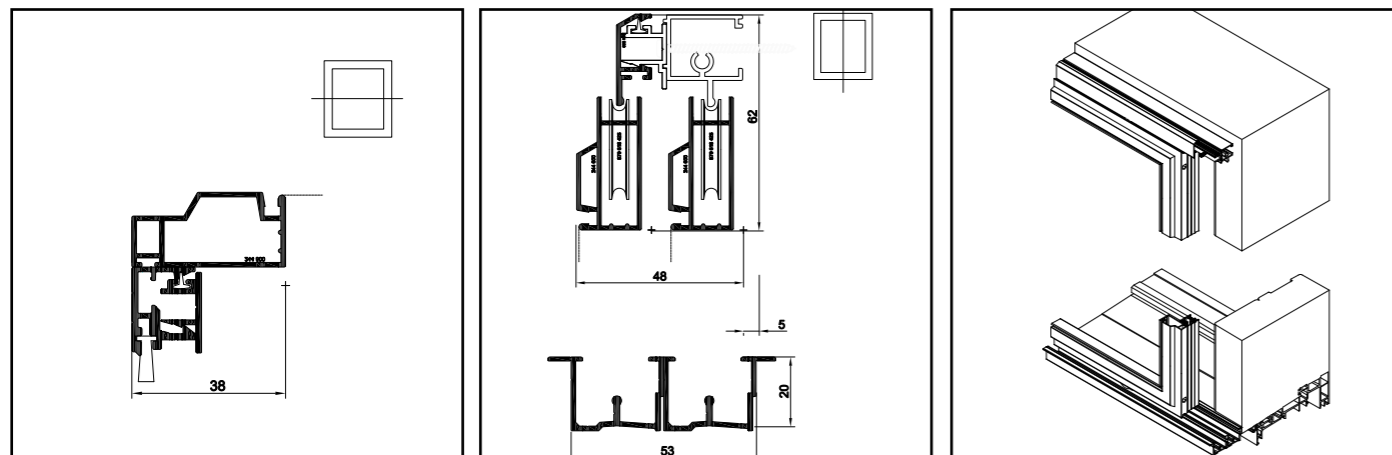
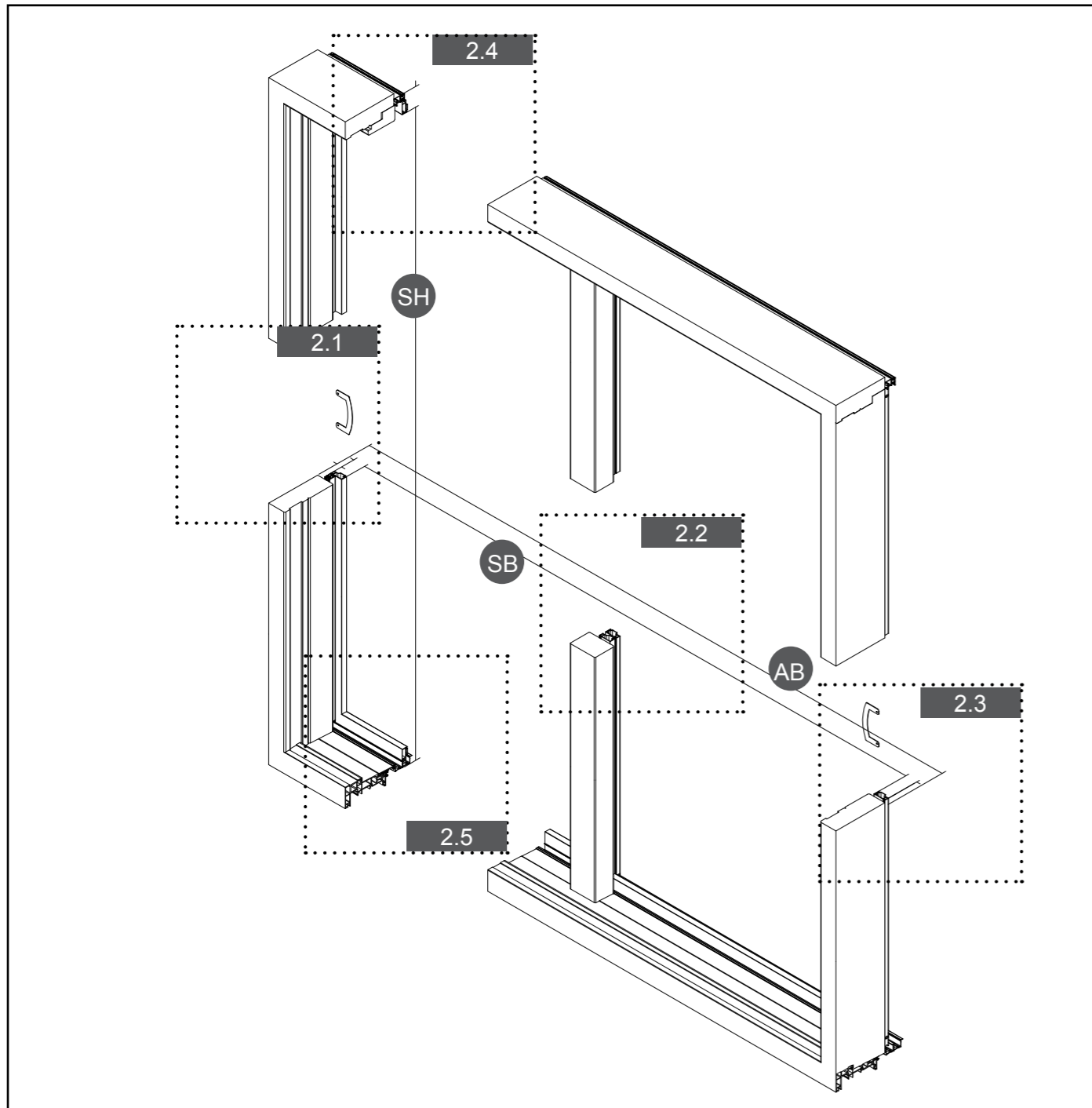
Profilbreite: B1: 76 mm (38 + 38mm)
H: 82 mm (20 + 62mm)

- B Breite: ● AB Stockaußenmaß
Bspw: 4000 mm
- B1 Breite: ● SB Stocklichte + ● PB Profilbreite
Bspw: 2076 mm : 2000mm + (38 + 38 mm)
- H Höhe: ● SH Stocklichte + ● PB Profilbreite
Bspw: 2082 mm : 2000mm + (20 + 62 mm)

Bestellangaben: B: 4000 mm
H: 2082 mm
B1*: 2076 mm
Code: SL-Z-20+SR15
DIN: R

B1*: 2 Türen
Tür: 1038 mm (1/2 x ● B1 2076 mm)





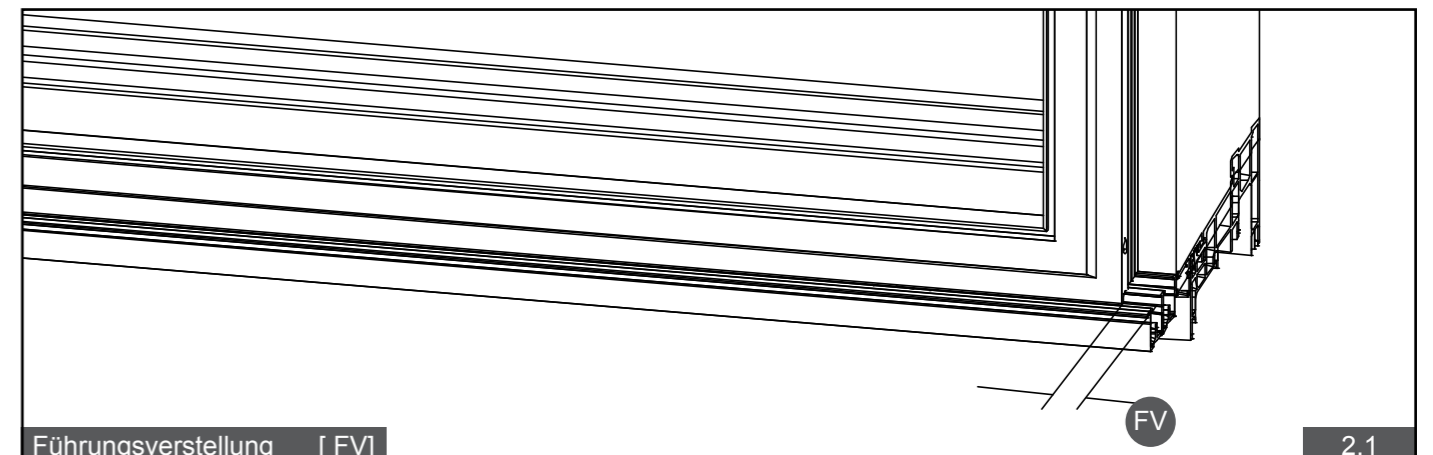
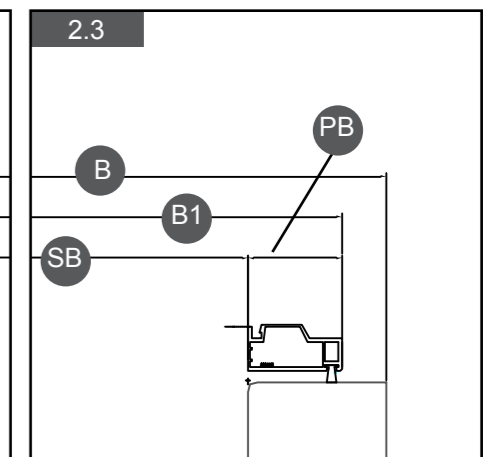
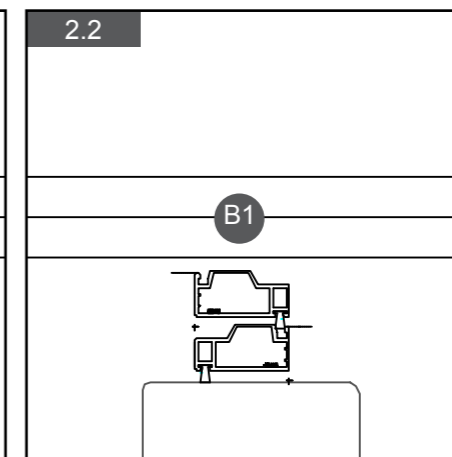
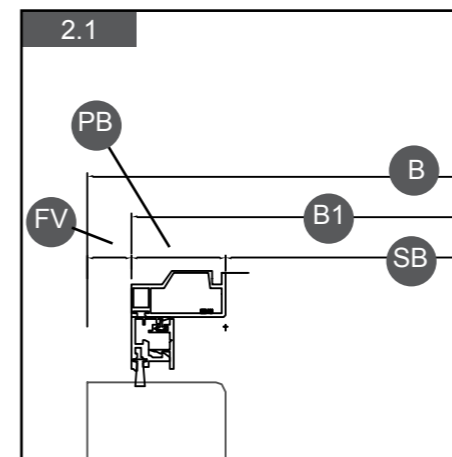
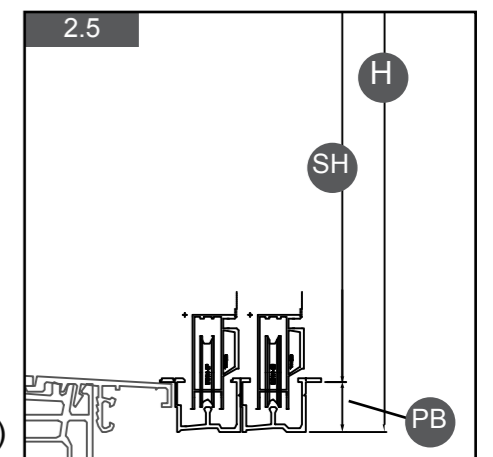
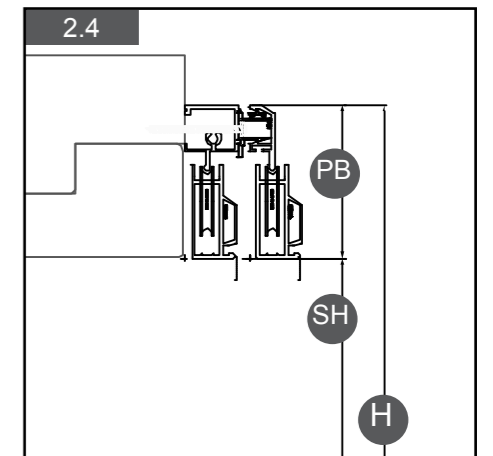
Bestellangaben

Profilbreite: B1: 76 mm (38 + 38mm)
H: 82 mm (20 + 62mm)

- B Breite: ● AB Stockaußenmaß
Bspw: 2000 mm
- B1 Breite: ● SB Stocklichte + ● PB Profilbreite
Bspw: 1876 mm : 1800mm + (38 + 38 mm)
- H Höhe: ● SH Stocklichte + ● PB Profilbreite
Bspw: 2082 mm : 2000mm + (20 + 62 mm)
- FV Führungsverstellung : 20 mm

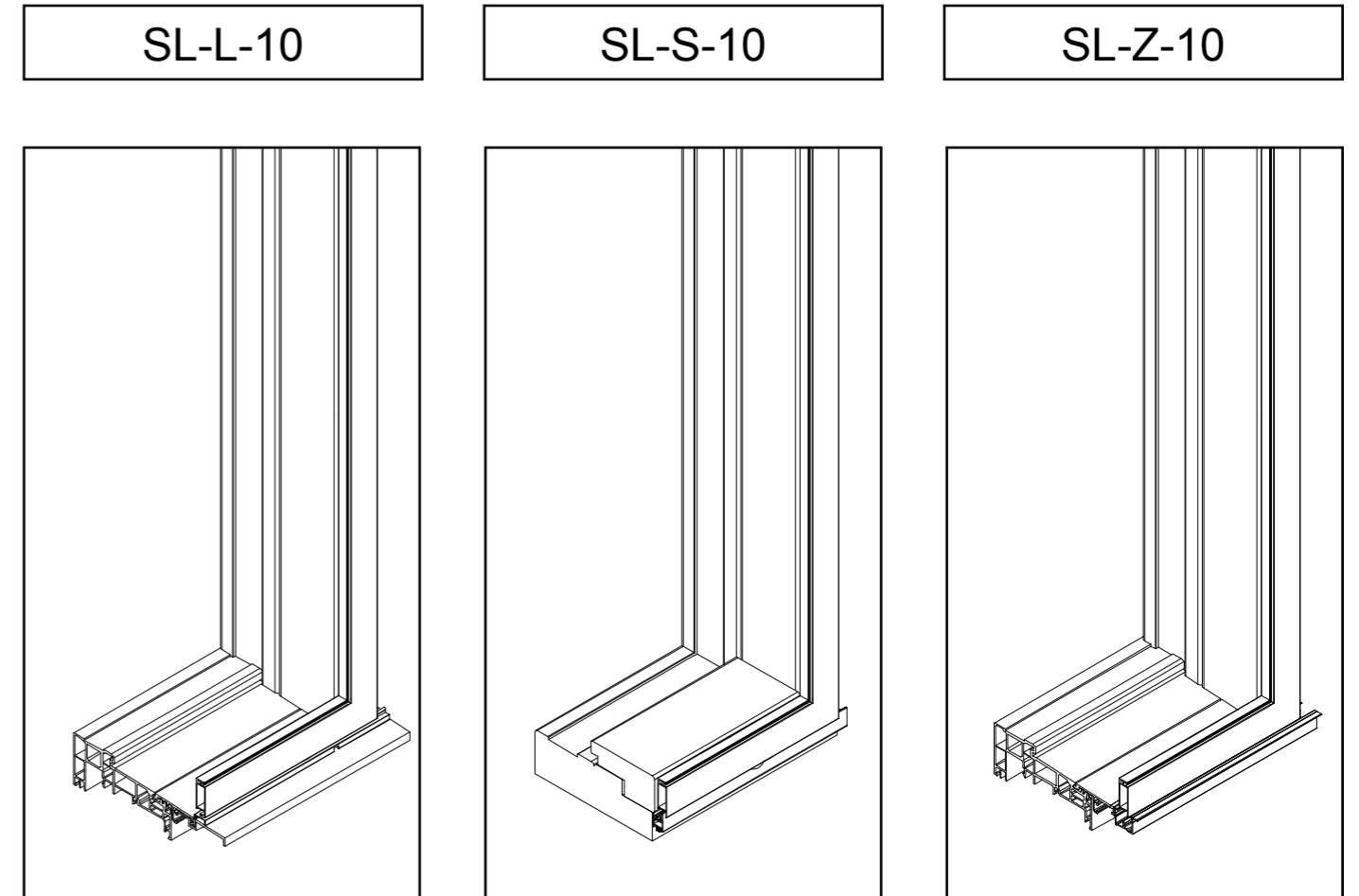
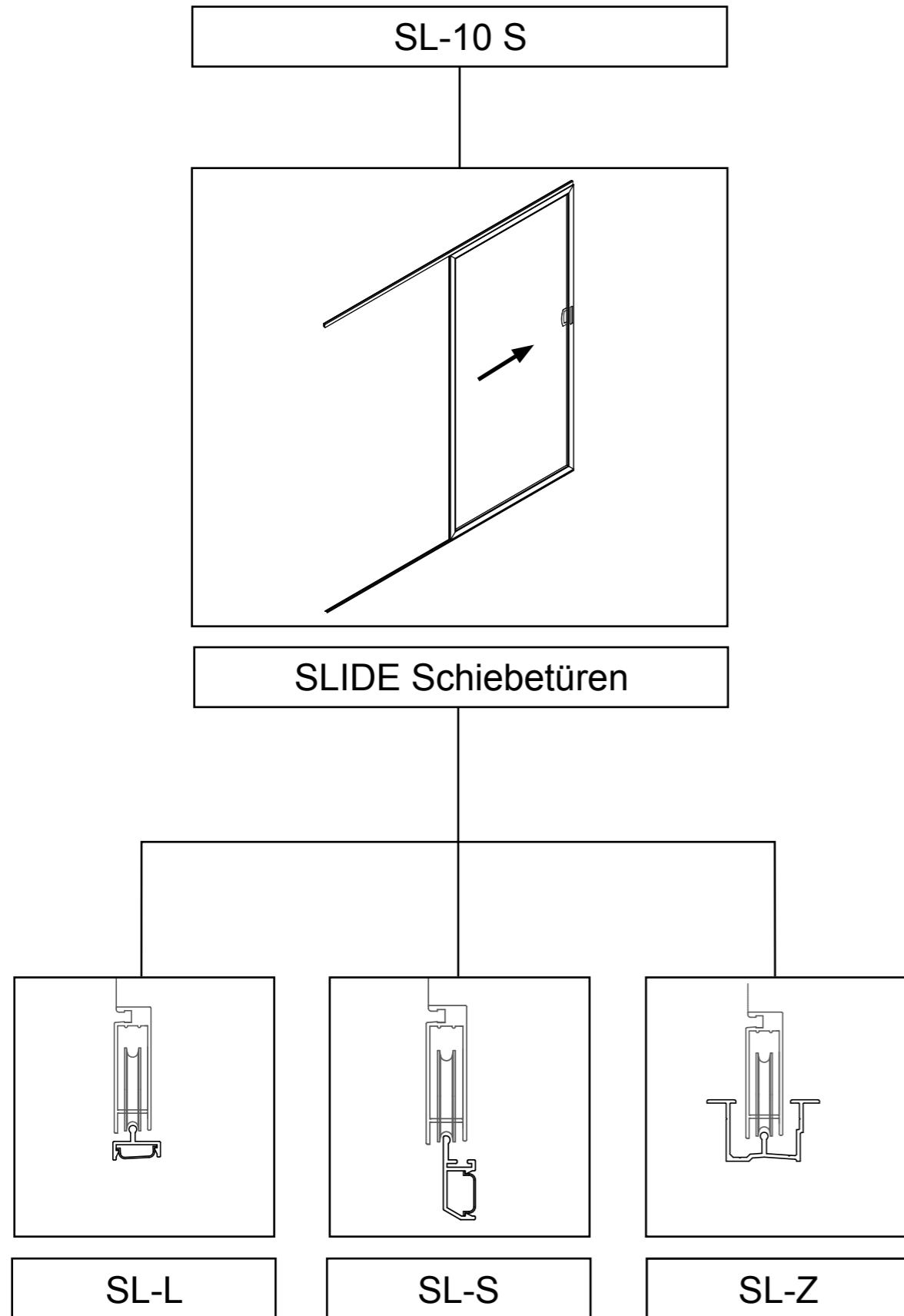
Bestellangaben: B: 2000 mm
H: 2082 mm
B1: 1876 mm
FV: 20 mm
Code: SL-Z-30+SR45
DIN: R

B1*: 2 Türen
Tür: 957 mm
(1/2 x ● B1 1876 mm + 1/2 x ● PB 38 mm)



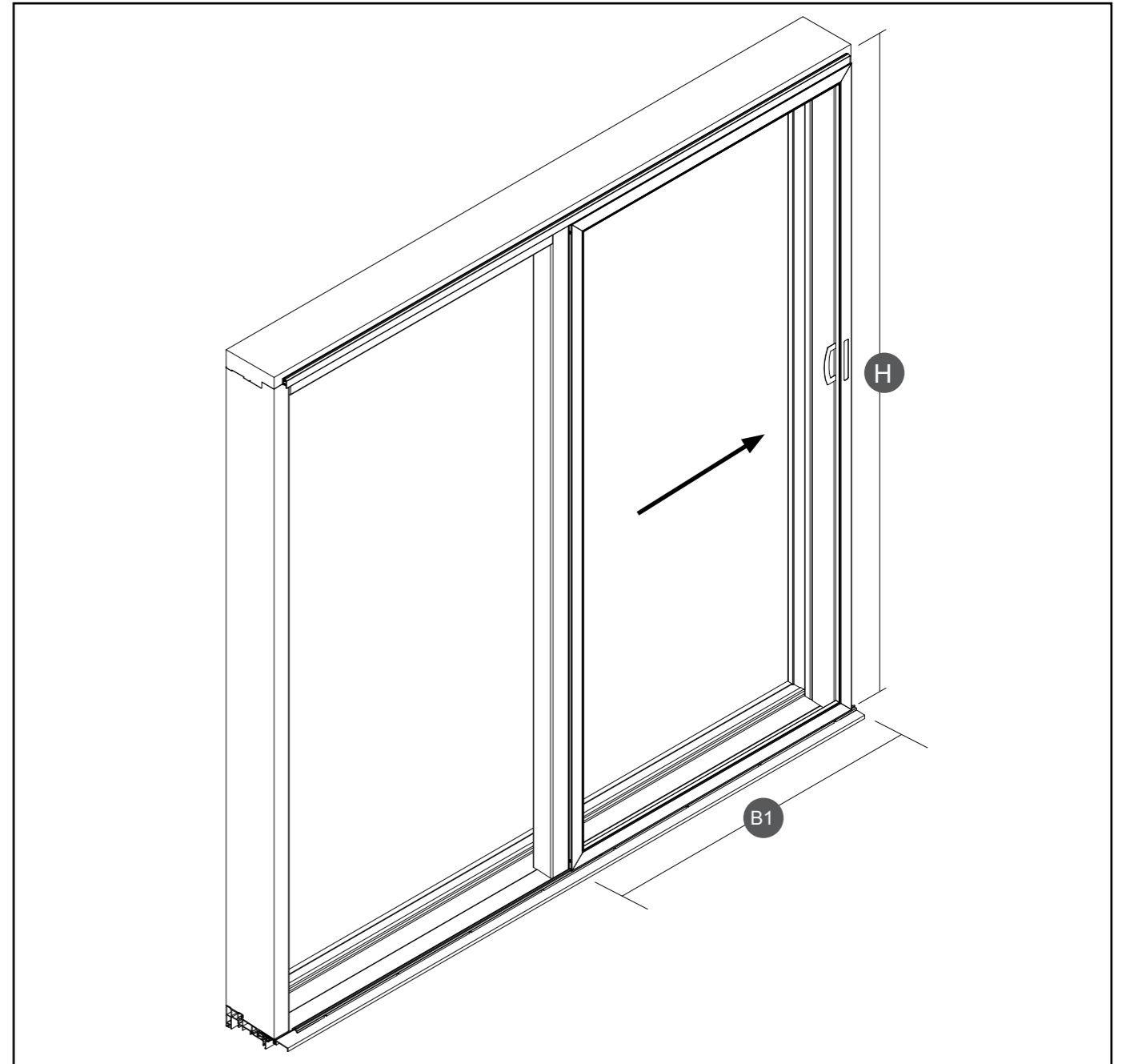
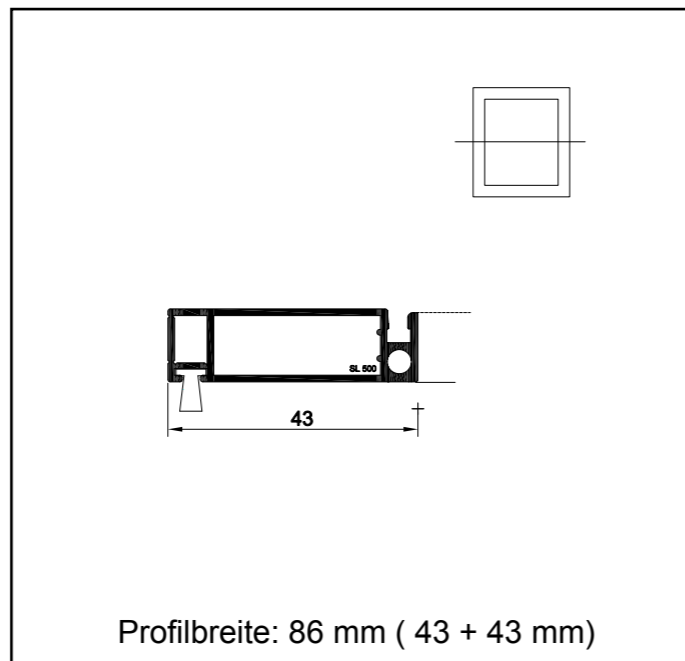
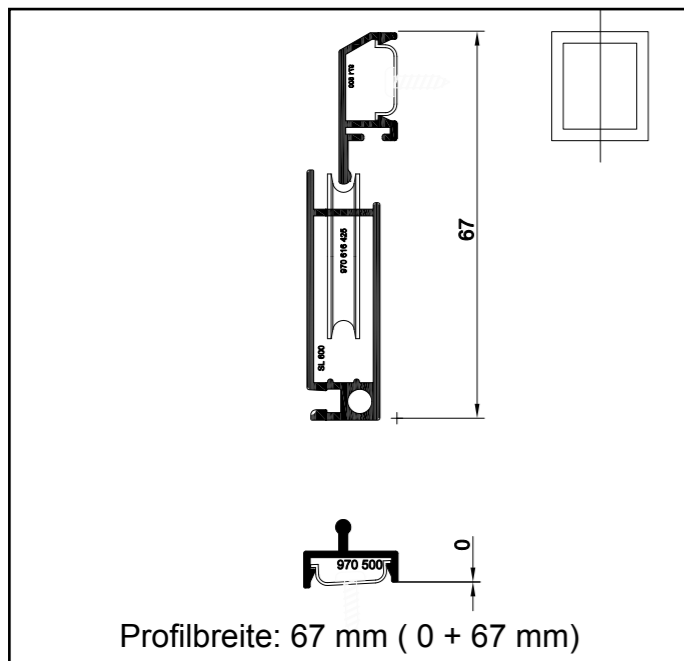
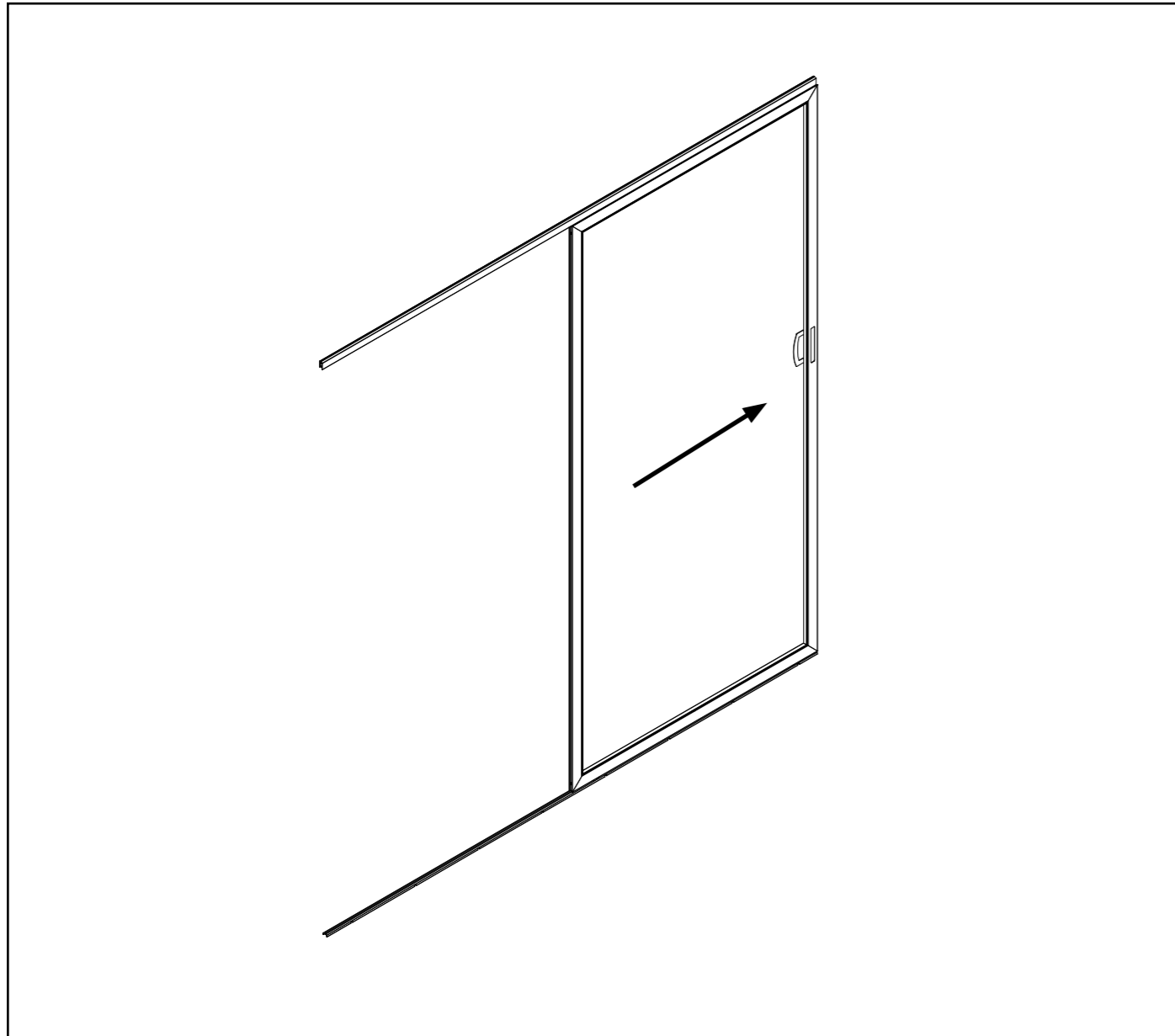
Führungsverstellung [FV]

2.1



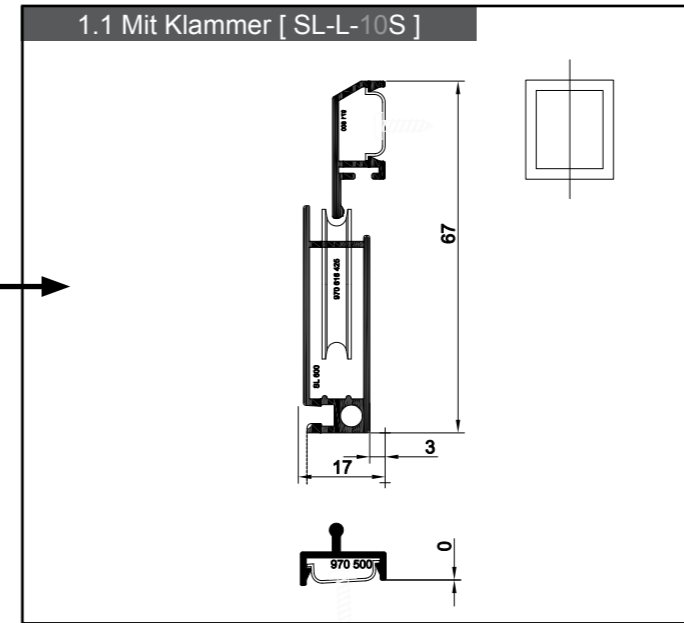
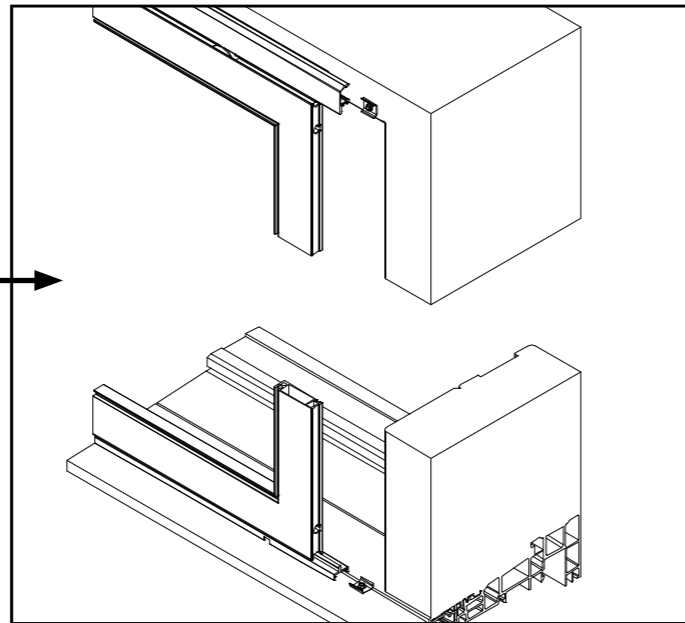
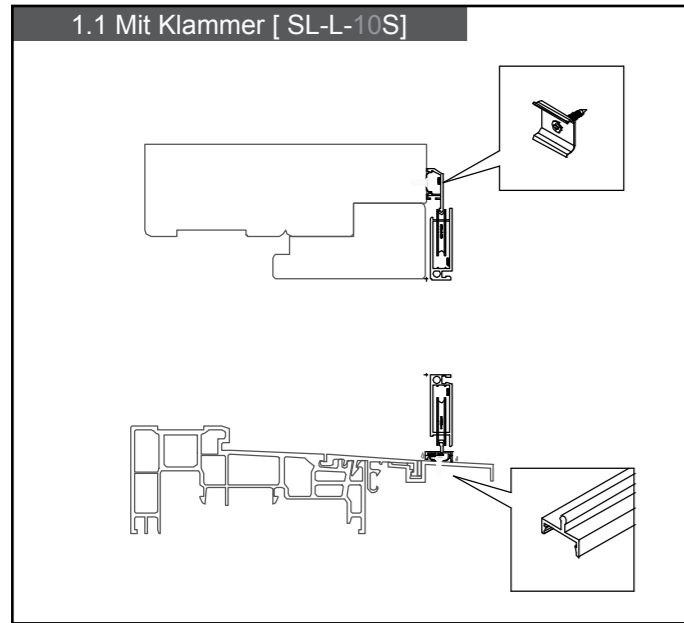
Code	Einbaumöglichkeiten			Optionen	
	10	20	30	BD	SCHW
SL-L S					
SL-L__S	✓	✓		✓	✓
SL-L__S+SR15	✓	✓		✓	✓
SL-L__S+SR45	✓	✓	✓	✓	✓
SL-S S					
SL-S__S	✓	✓		✓	✓
SL-S__S+SR15	✓	✓		✓	✓
SL-S__S+SR45	✓	✓	✓	✓	✓
SL-Z S					
SL-Z__S	✓	✓		✓	✓
SL-Z__S+SR15	✓	✓		✓	✓
SL-Z__S+SR45	✓	✓	✓	✓	✓

BD Bürstendichtung
SCHW Schweißen

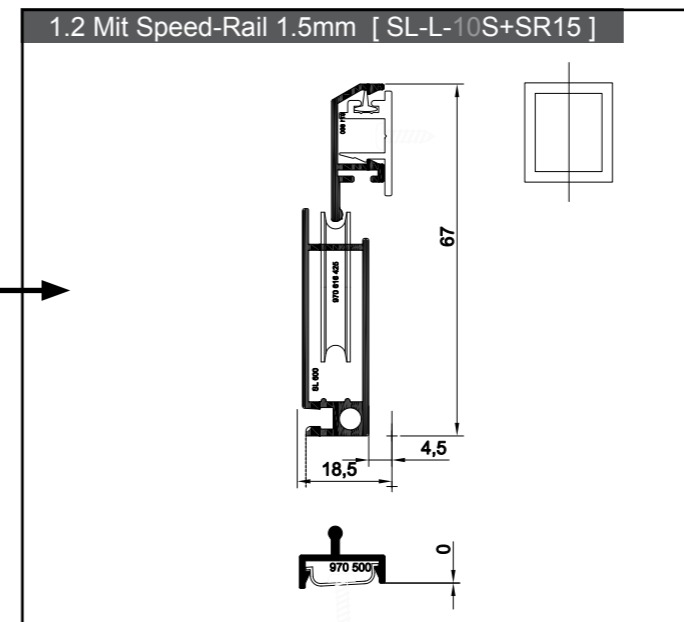
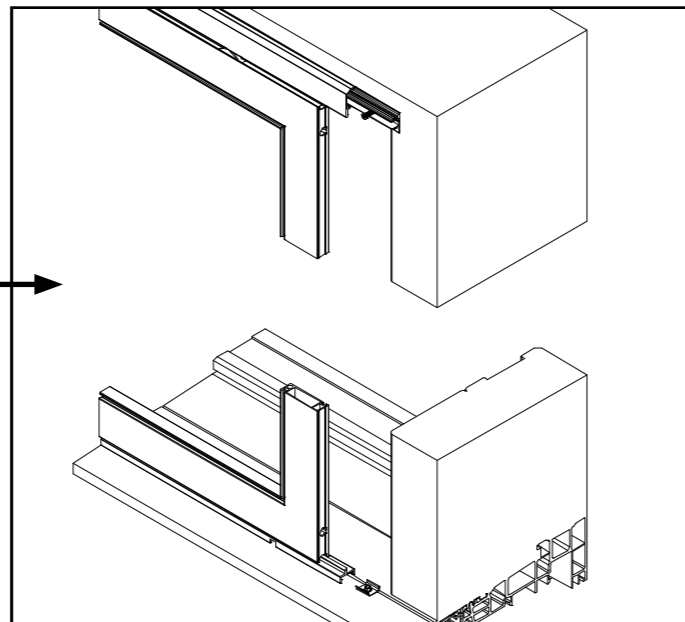
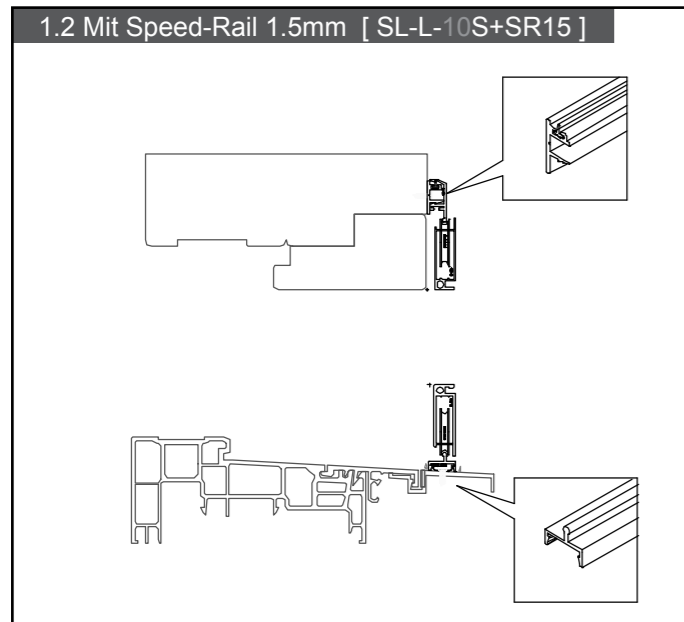


Code	Max (mm)		UV Max (mm)		UV Max (mm)	
	Breite	Höhe	Breite	Höhe	Breite	Höhe
SL-L S						
10	3000	3500	2400	3500	3000	2400
20	3000	3500	2400	3500	3000	2400
30	3000	3500	2400	3500	3000	2400

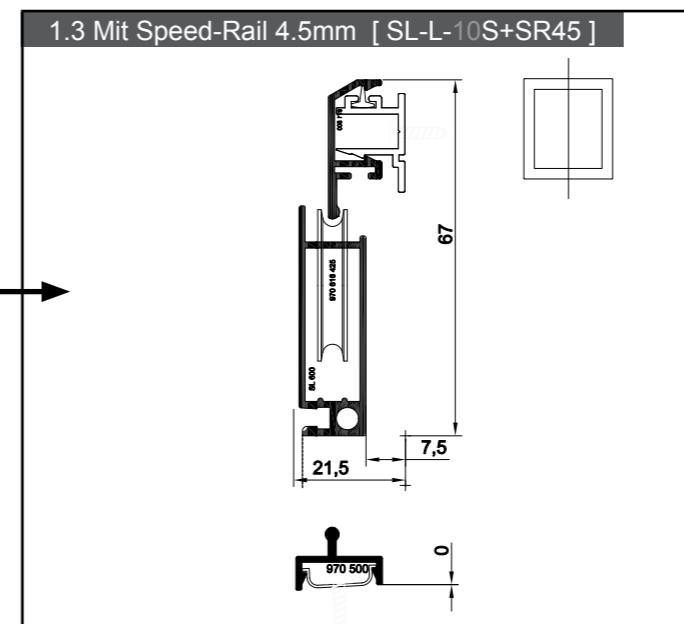
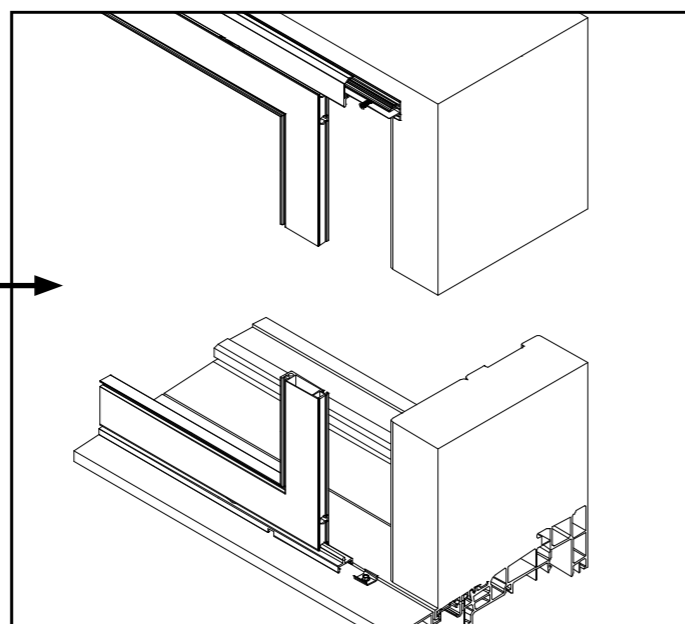
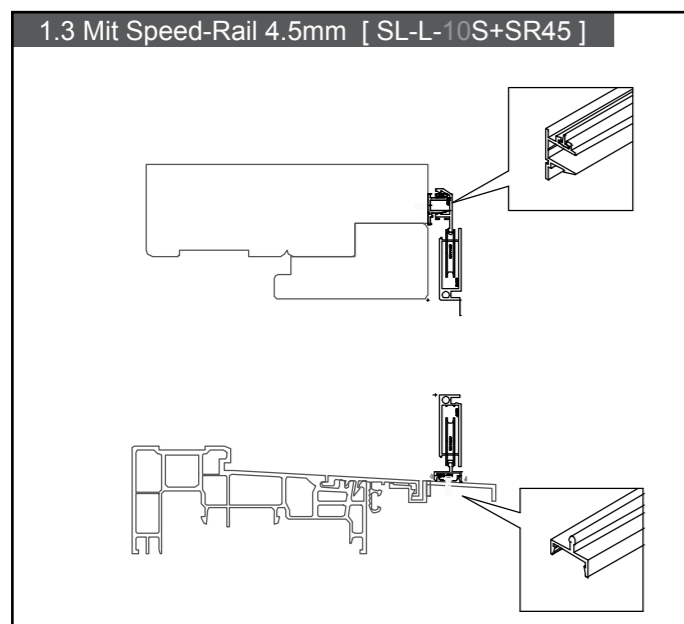
Maximale Gewebearten (mm)						
UV	UltraVue Transparent	2400	AL	Aluminiumgewebe		1500
BV	BetterVue Über	2400	ED	Edelstahlgewebe		1200
ST	Standard	3200	VP	Pollen-Protection aus Polyester		1200



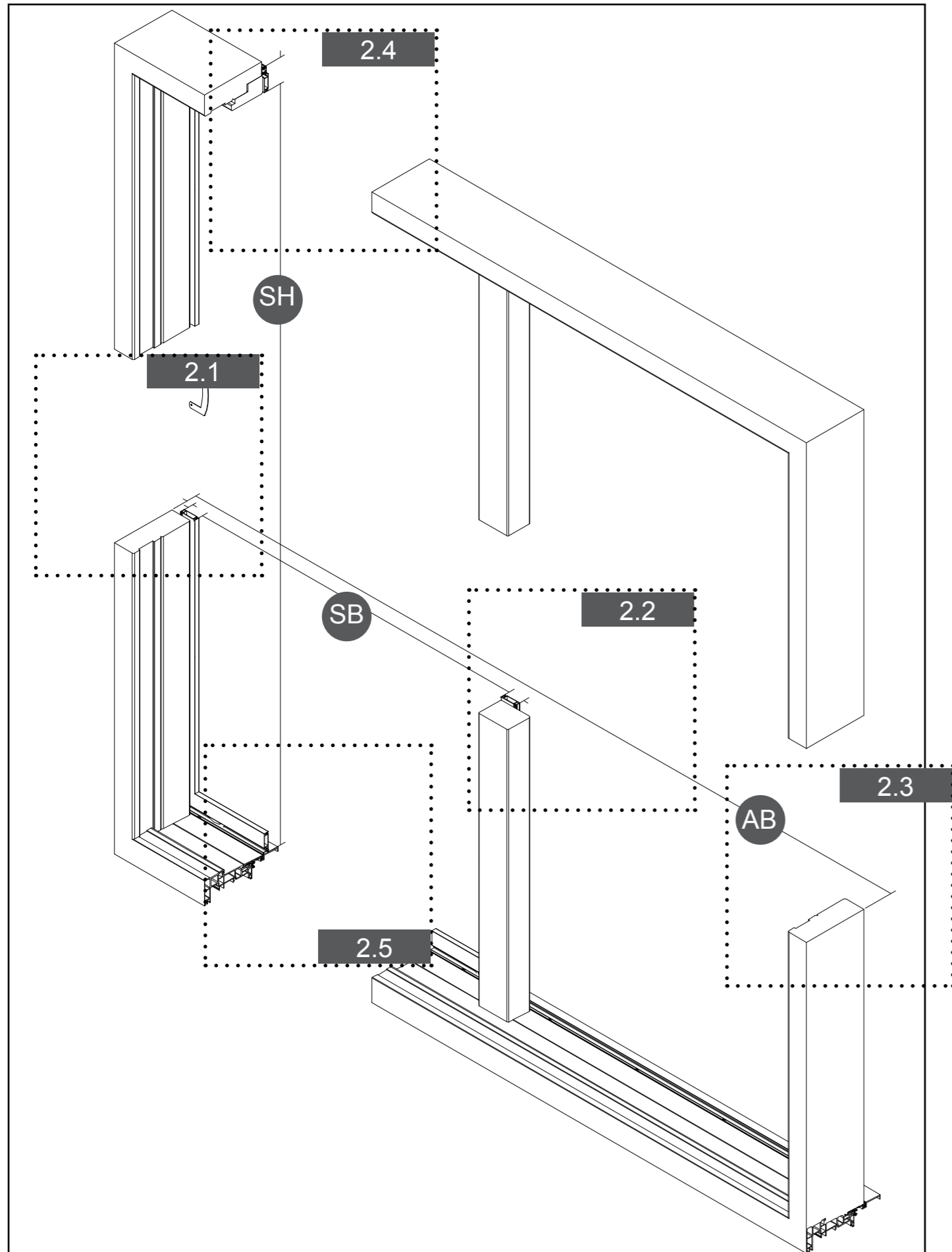
Einbaumöglichkeiten:
 Achtung! Tiefe: 17 mm
 Optionen 1.1: Mit Klammer
 Bspw: SL-L-10S
 Bspw: SL-L-20S



Einbaumöglichkeiten:
 Achtung! Tiefe: 18,5 mm
 Optionen 1.2: Mit Speed-Rail 1.5 mm
 Bspw: SL-L-10S [+SR15]
 Bspw: SL-L-20S [+SR15]



Einbaumöglichkeiten:
 Achtung! Tiefe: 21,5 mm
 Optionen 1.3: Mit Speed-Rail 4.5 mm
 Bspw: SL-L-10S [+SR45]
 Bspw: SL-L-20S [+SR45]
 Optionen 1.3: Mit Speed-Rail 4.5 mm
 Achtung! Tiefe: 42 mm
 Bspw: SL-L-30S [+SR45]

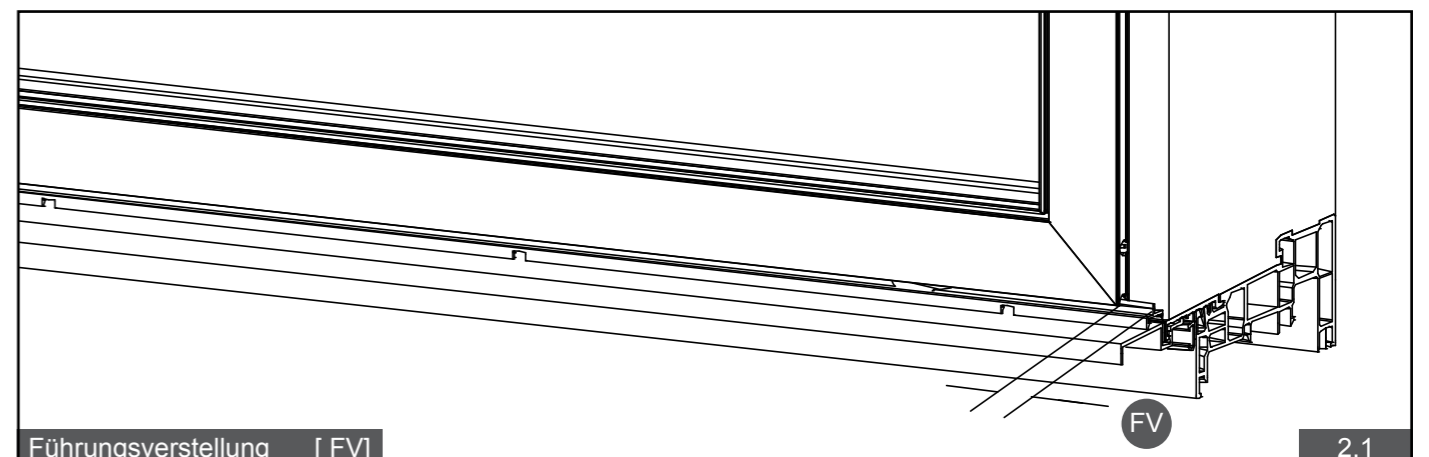
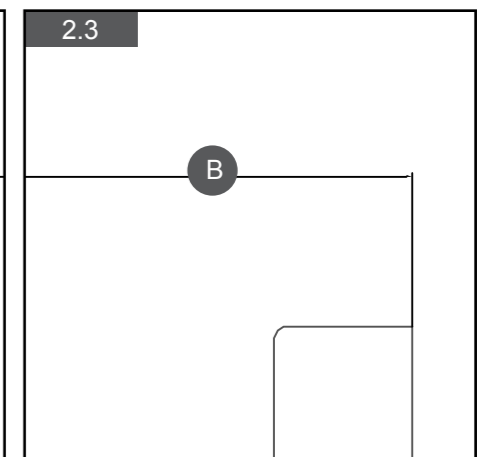
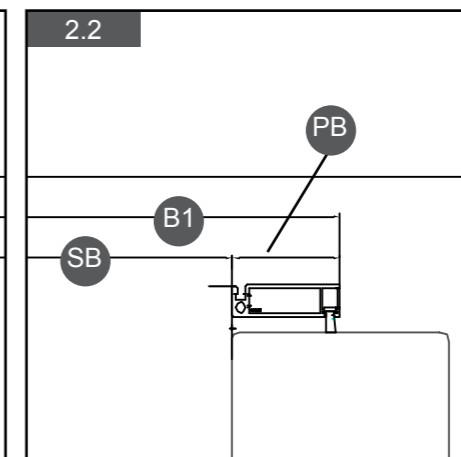
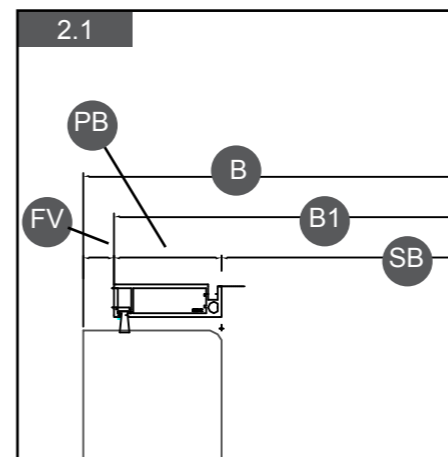
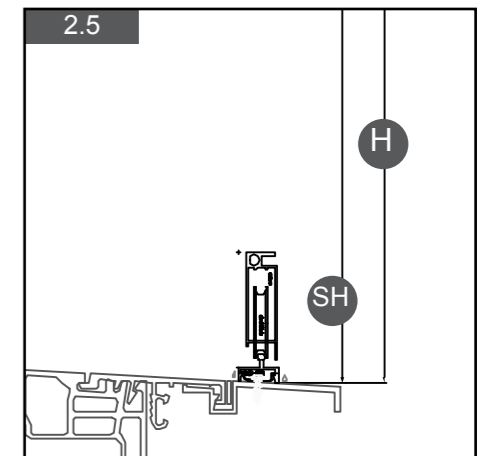
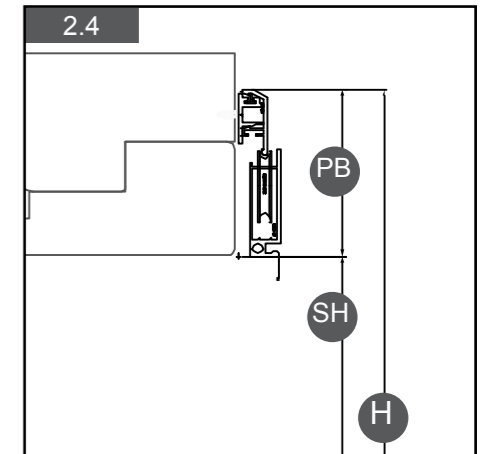


Bestellangaben

Profilbreite: B1: 86 mm (43 + 43mm)
H: 67 mm (0 + 67mm)

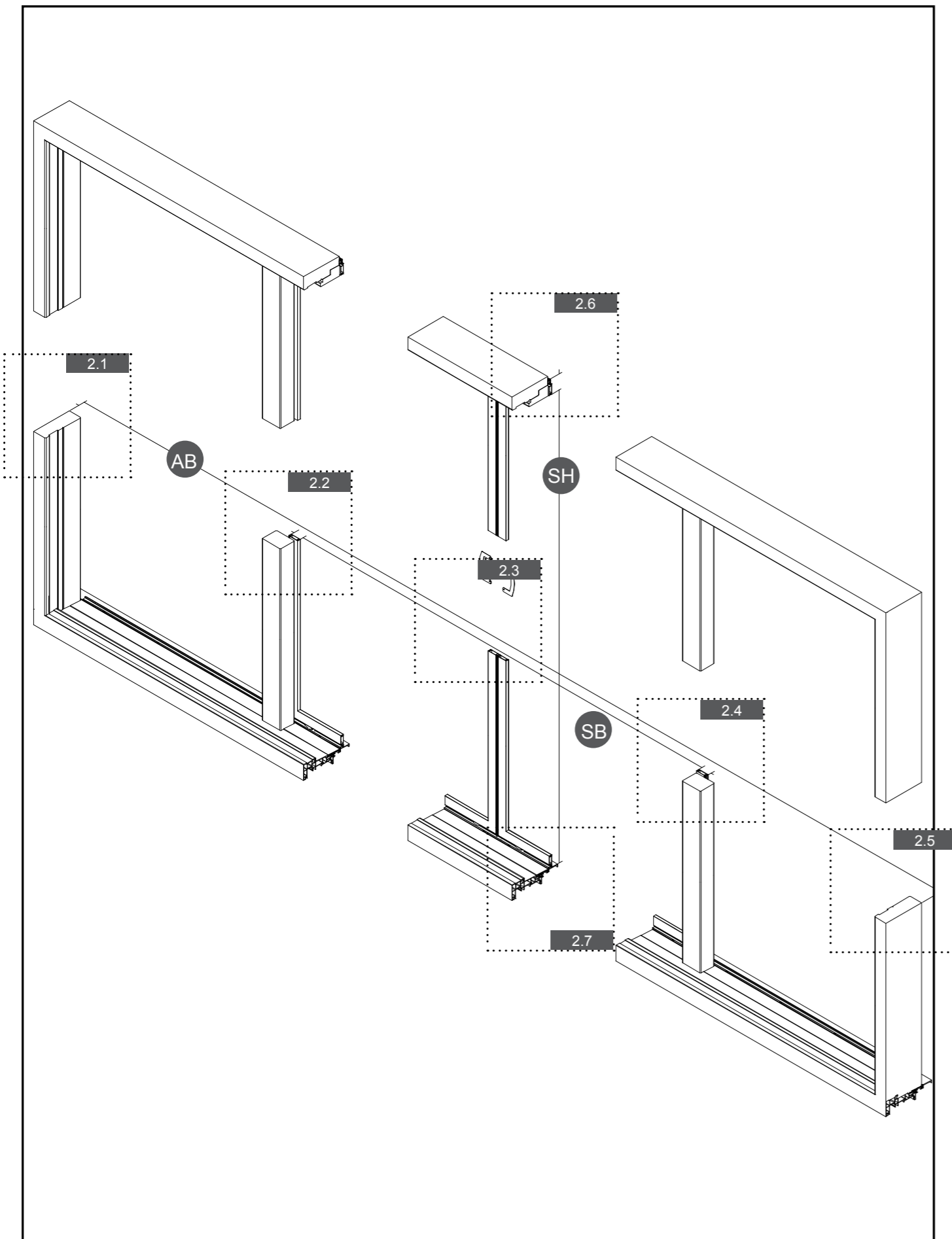
- B Breite: ● AB Stockaußenmaß
Bspw: 2000 mm
- B1 Breite: ● SB Stocklichte + ● PB Profilbreite
Bspw: 1086 mm : 1000mm + (43 + 43 mm)
- H Höhe: ● SH Stocklichte + ● PB Profilbreite
Bspw: 2067 mm : 2000mm + (0 + 67 mm)
- FV Führungsverstellung : 20 mm

Bestellangaben: B: 2000 mm
H: 2067 mm
B1: 1086 mm
FV: 20 mm
Code: SL-L-10S+SR15
DIN: R



Führungsverstellung [FV]

2.1



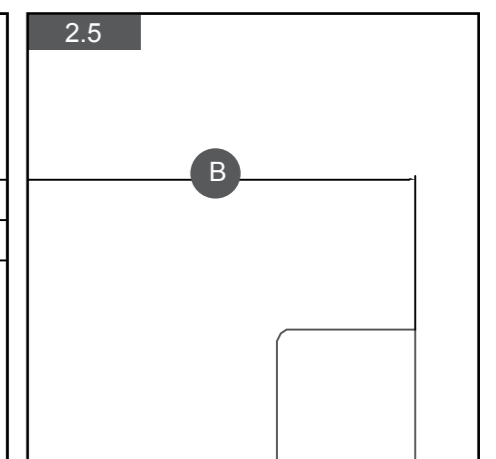
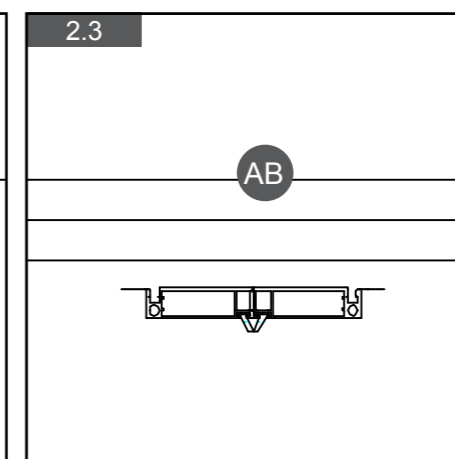
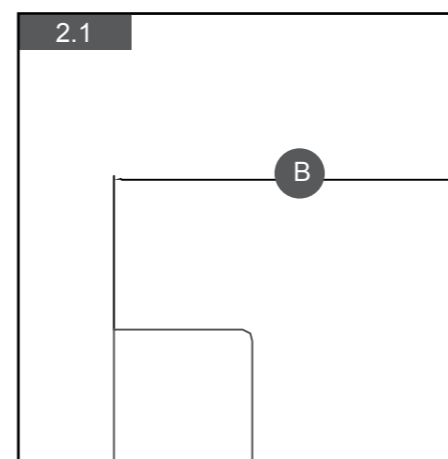
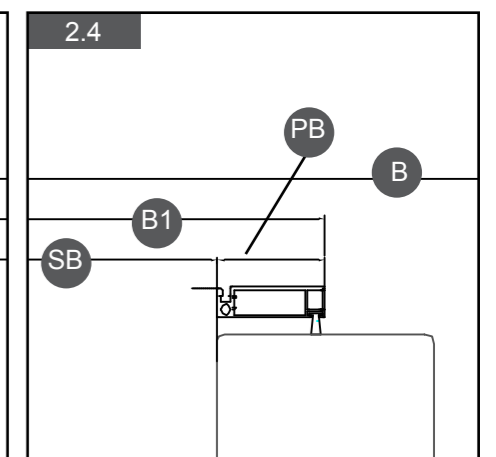
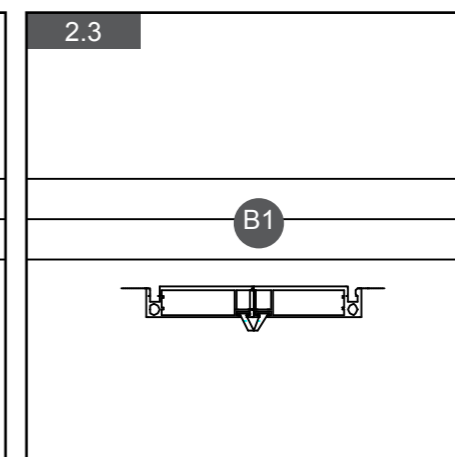
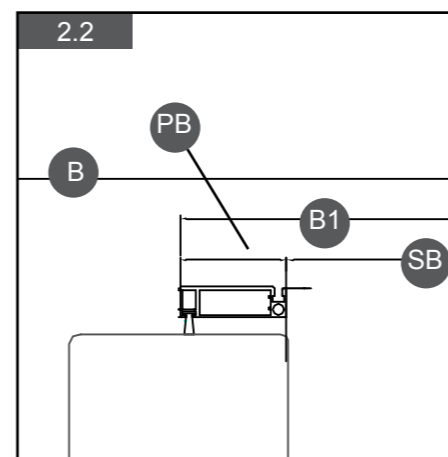
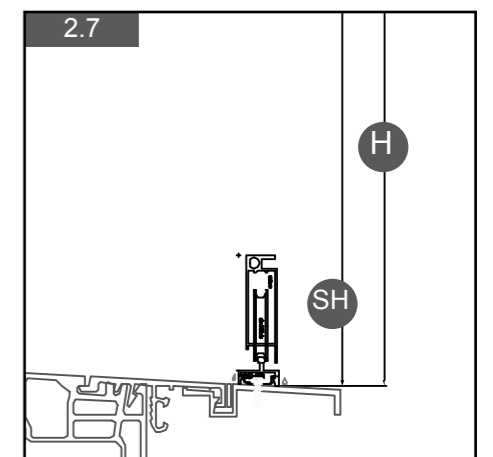
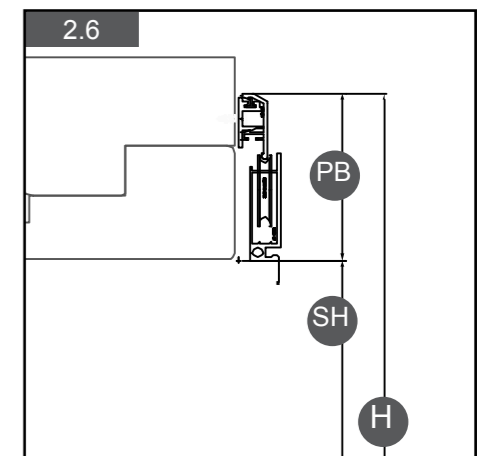
Bestellangaben

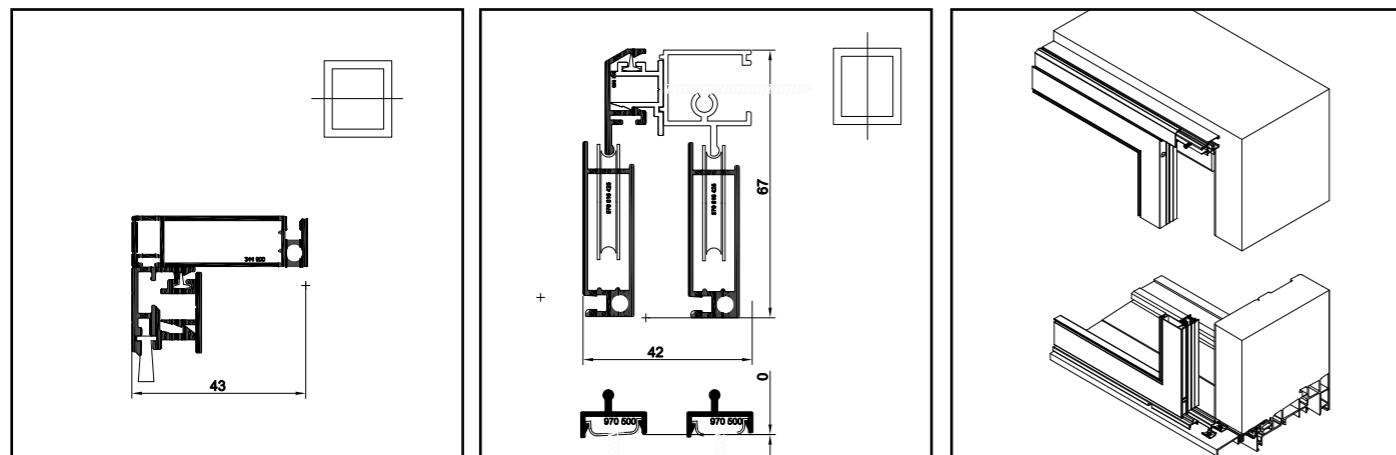
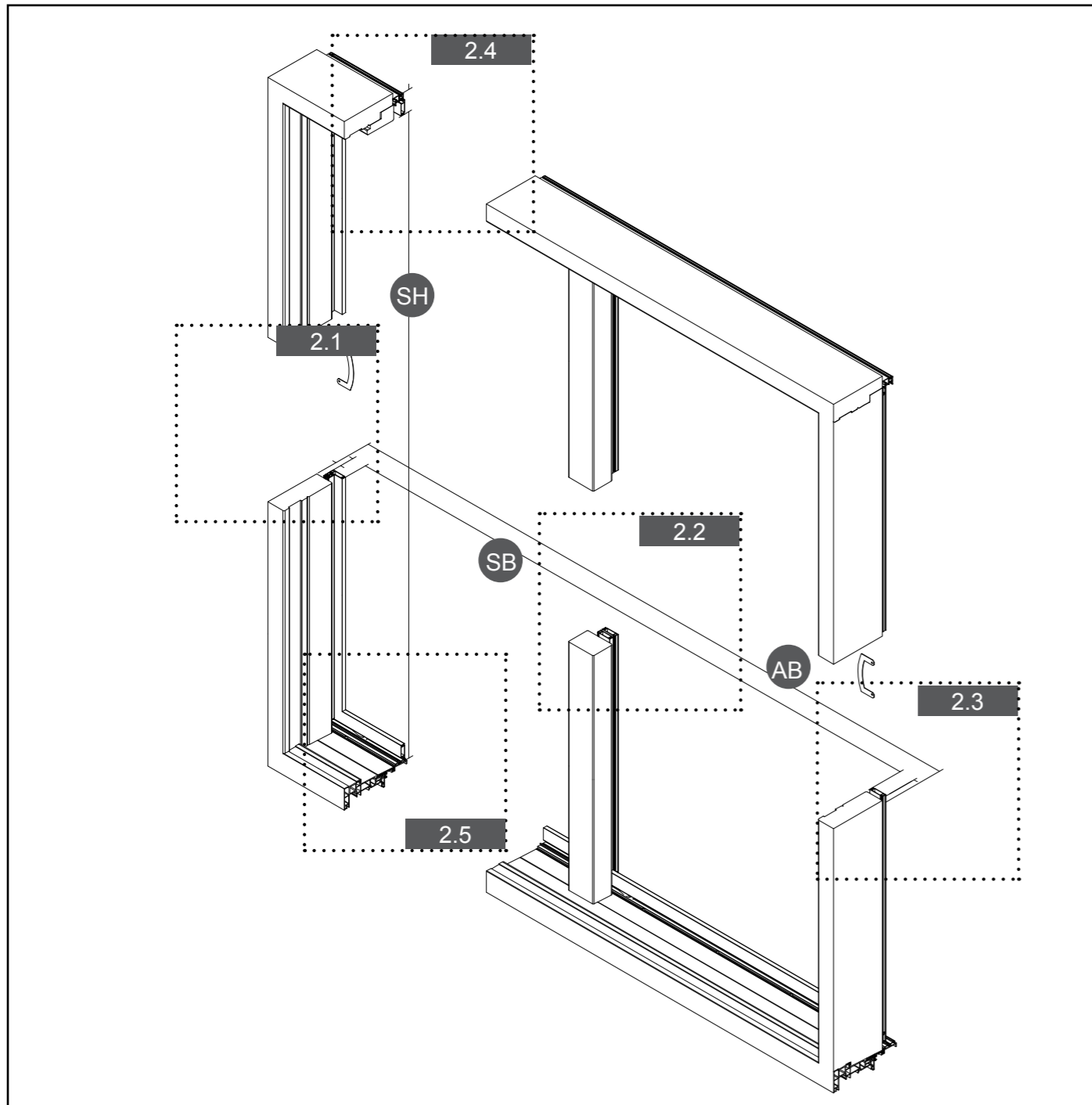
Profilbreite: B1: 86 mm (43 + 43mm)
H: 67 mm (0 + 67mm)

- B Breite: ● AB Stockaußenmaß
Bspw: 4000 mm
- B1 Breite: ● SB Stocklichte + ● PB Profilbreite
Bspw: 2086 mm : 2000mm + (43 + 43 mm)
- H Höhe: ● SH Stocklichte + ● PB Profilbreite
Bspw: 2067mm : 2000mm + (0 + 67 mm)

Bestellangaben: B: 4000 mm
H: 2067 mm
B1*: 2086 mm
Code: SL-L-20S+SR15
DIN: R

B1*: 2 Türen
Tür: 1043 mm (1/2 x ● B1 2086 mm)





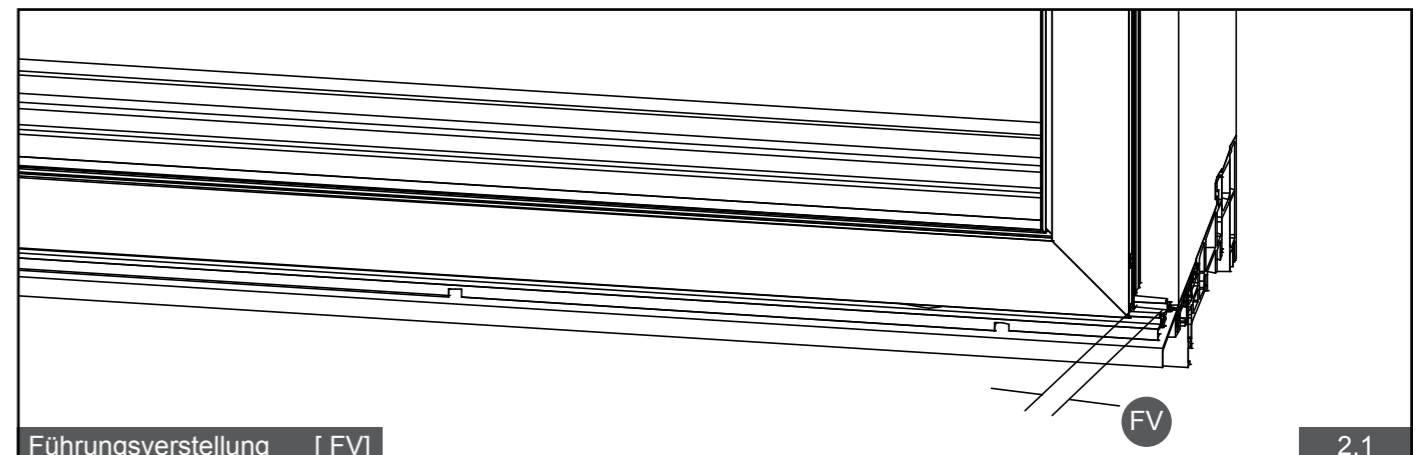
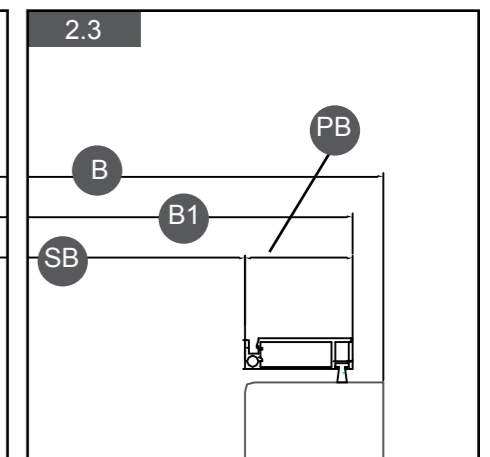
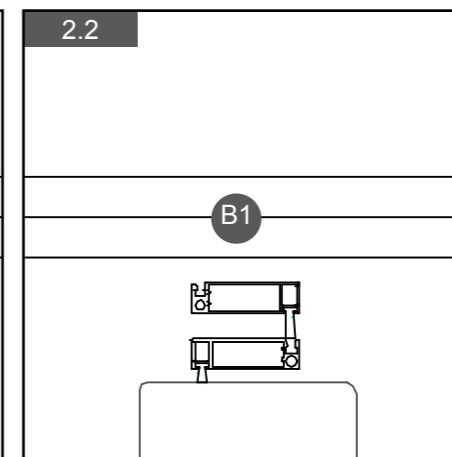
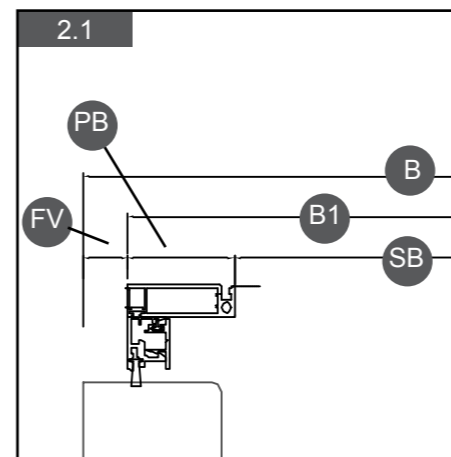
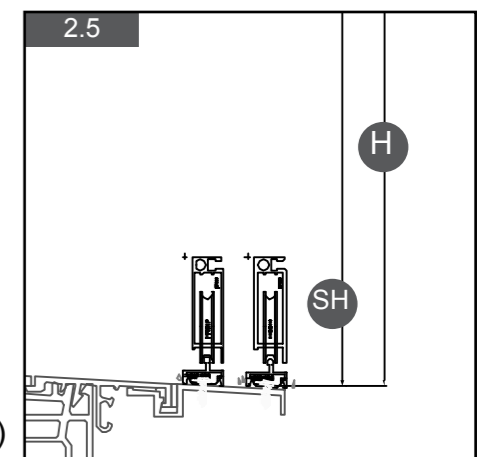
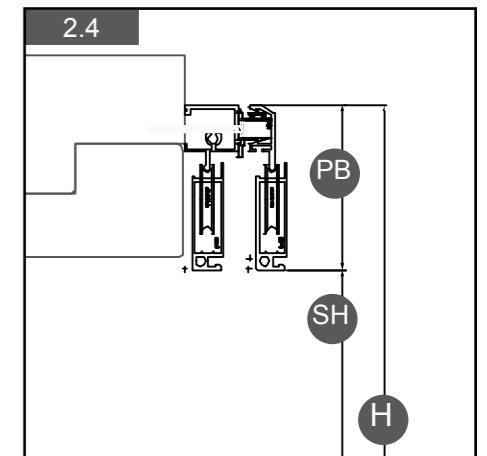
Bestellangaben

Profilbreite: B1: 86 mm (43 + 43mm)
H: 67 mm (0 + 67mm)

- B Breite: ● AB Stockaußenmaß
Bspw: 2000 mm
- B1 Breite: ● SB Stocklichte + ● PB Profilbreite
Bspw: 1886 mm : 1800mm + (43 + 43 mm)
- H Höhe: ● SH Stocklichte + ● PB Profilbreite
Bspw: 2067 mm : 2000mm + (0 + 67 mm)
- FV Führungsverstellung : 20 mm

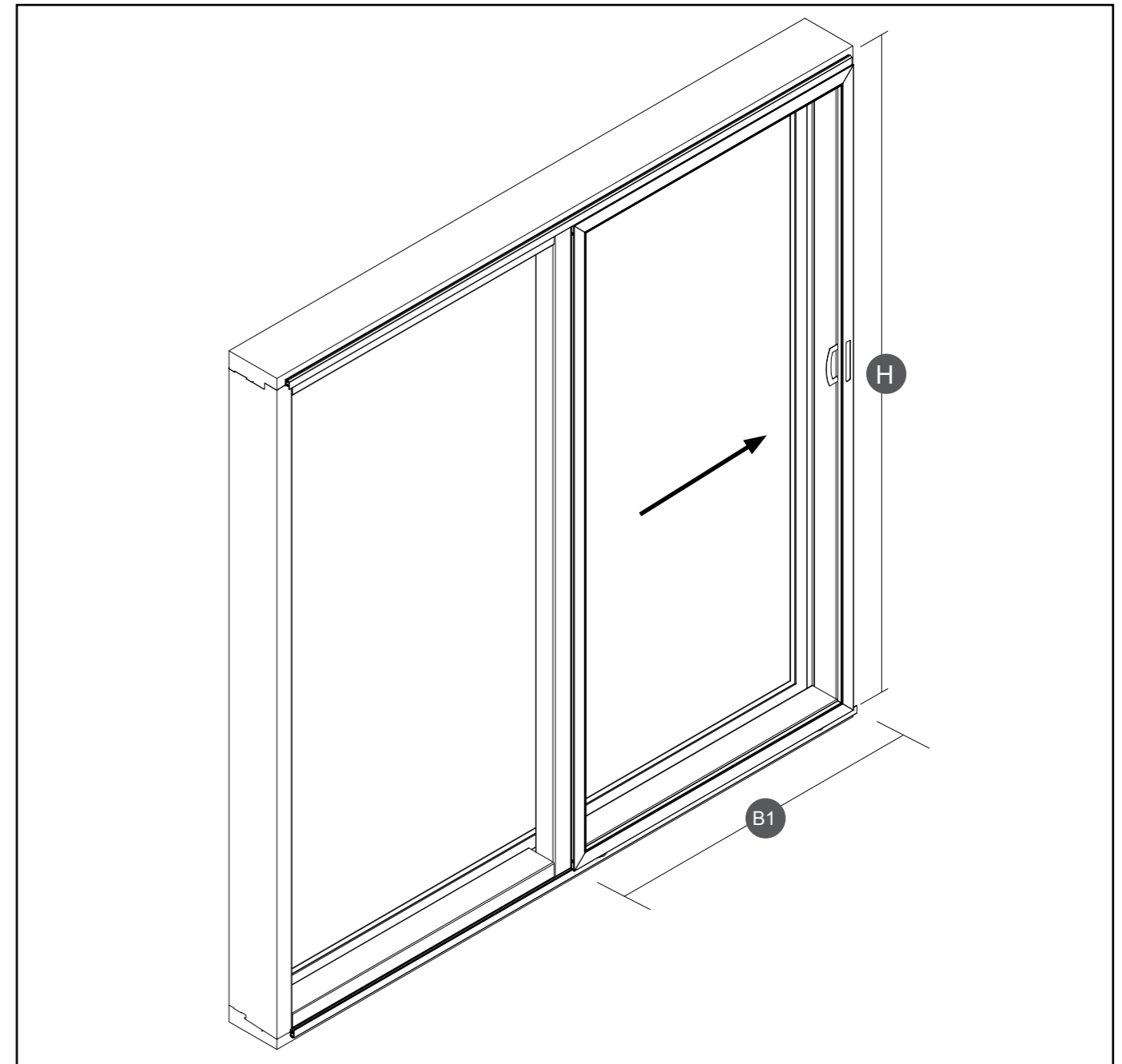
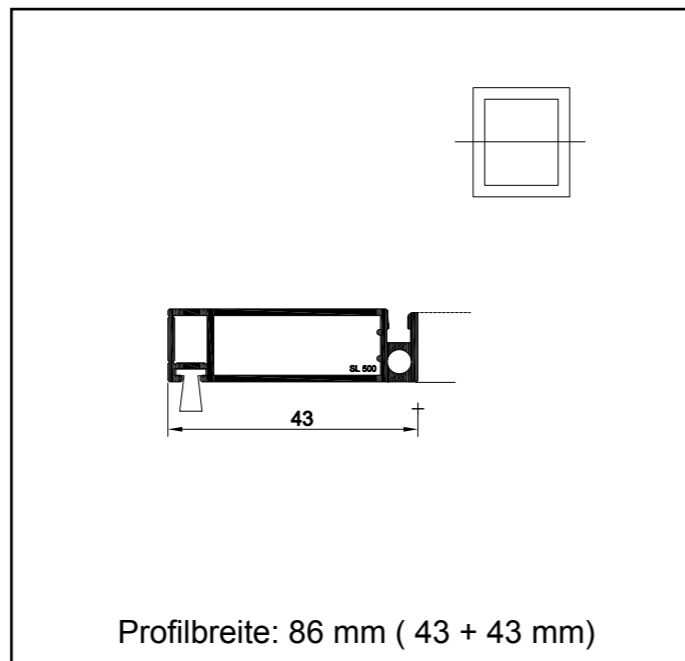
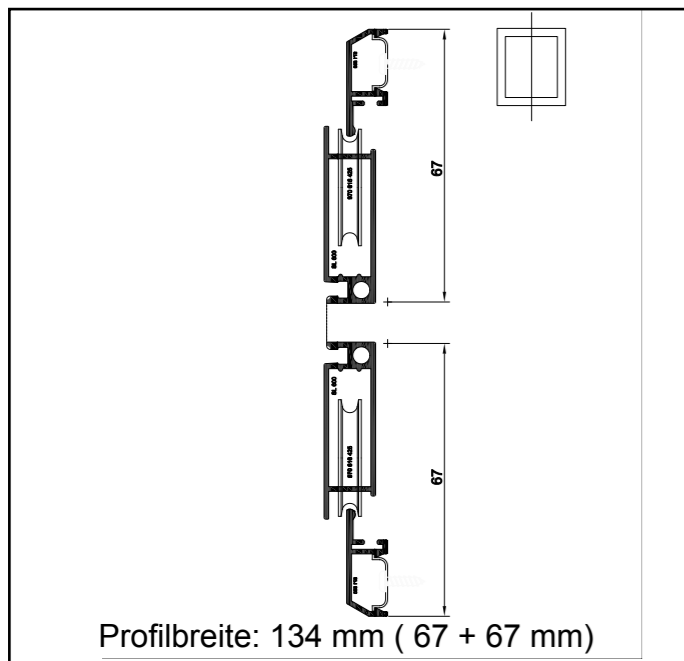
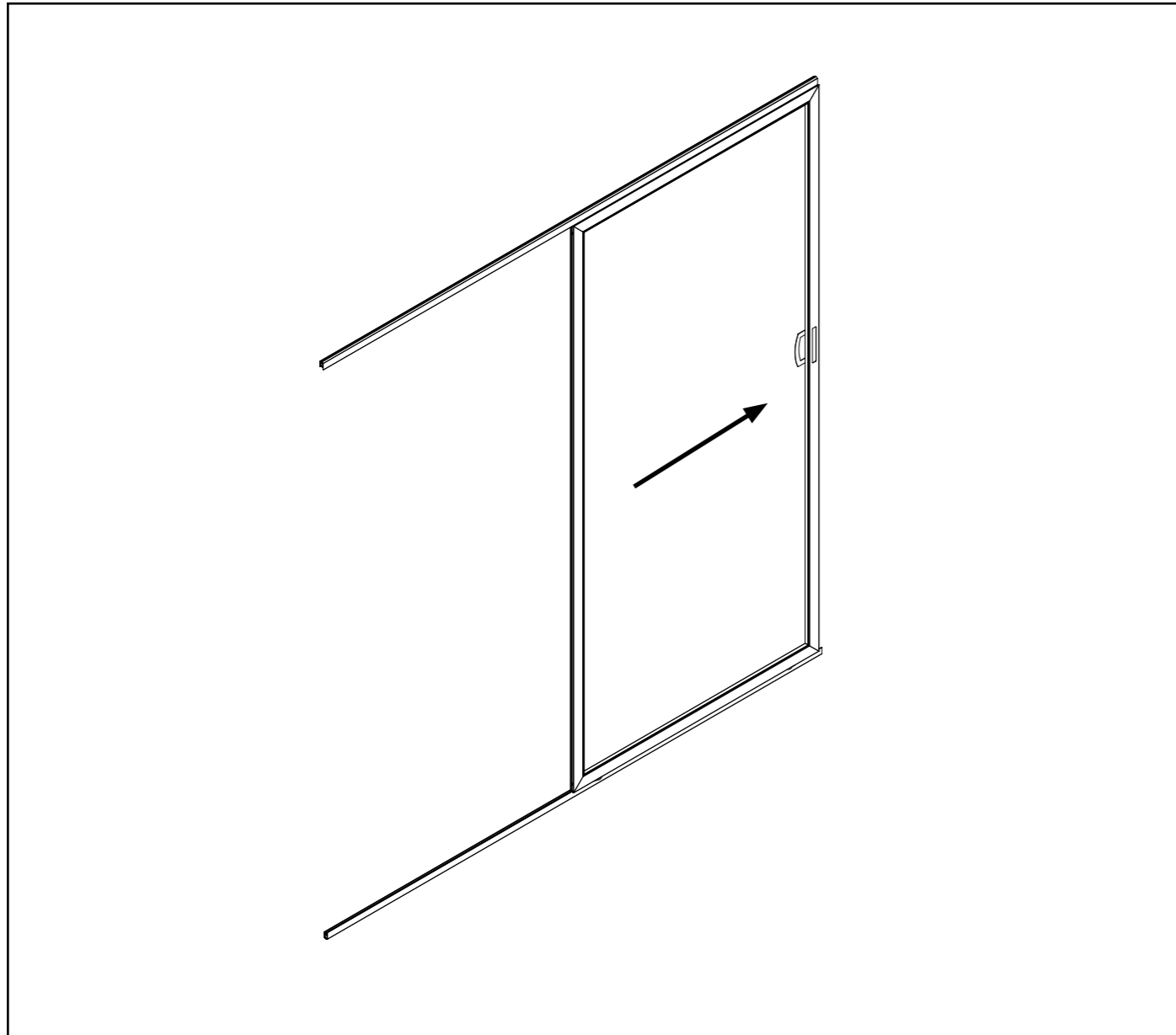
Bestellangaben: B: 2000 mm
H: 2067 mm
B1: 1886 mm
FV: 20 mm
Code: SL-L-30S+SR45
DIN: R

B1*: 2 Türen
Tür: 964 mm
(1/2 x ● B1 1886 mm + 1/2 x ● PB 43 mm)



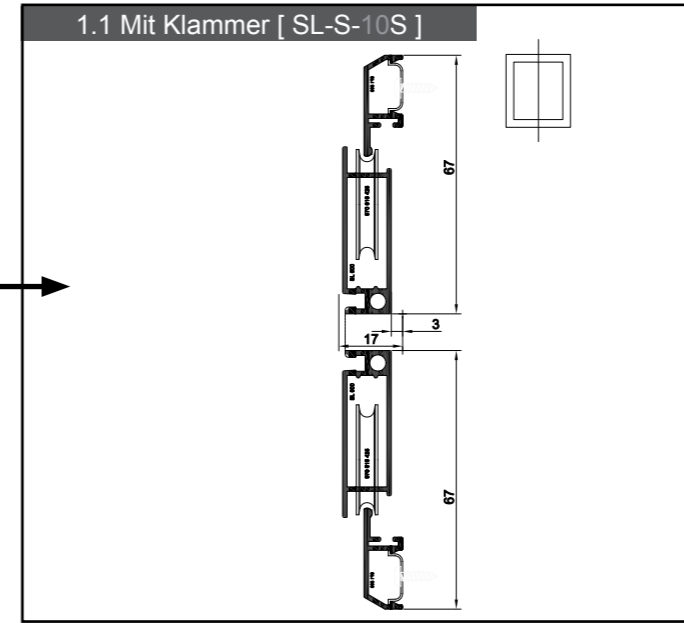
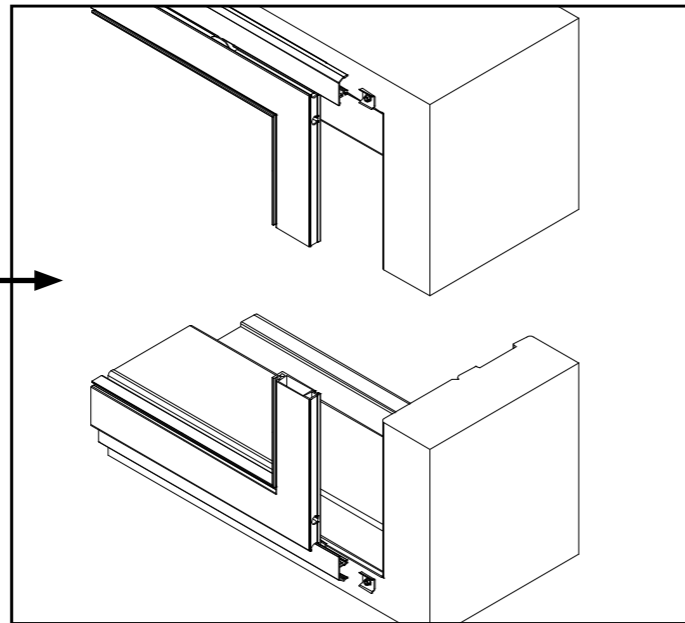
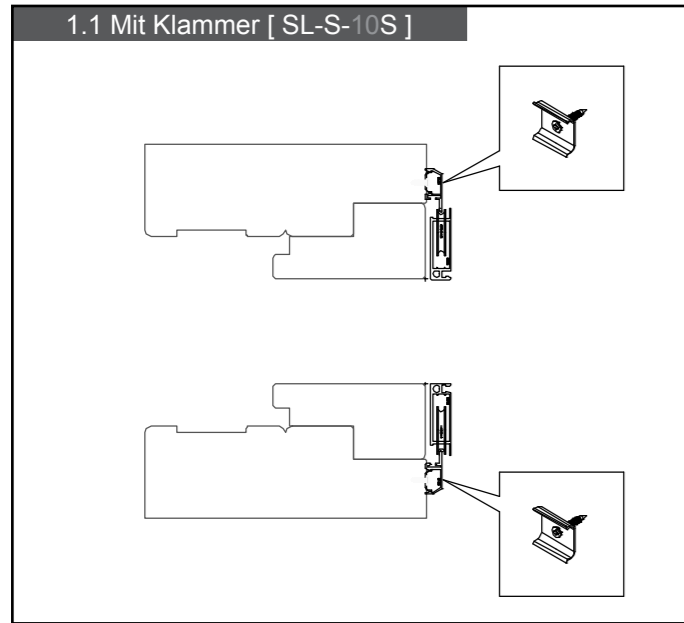
Führungsverstellung [FV]

2.1



Code	Max (mm)		UV Max (mm)		UV Max (mm)	
	Breite	Höhe	Breite	Höhe	Breite	Höhe
SL-S S						
10	3000	3500	2400	3500	3000	2400
20	3000	3500	2200	3500	3000	2400
30	3000	3500	2200	3500	3000	2400

Maximale Gewebearten (mm)					
UV	UltraVue Transparent	2400	AL	Aluminiumgewebe	1500
BV	BetterVue Über	2400	ED	Edelstahlgewebe	1200
ST	Standard	3200	VP	Pollen-Protection aus Polyester	1200



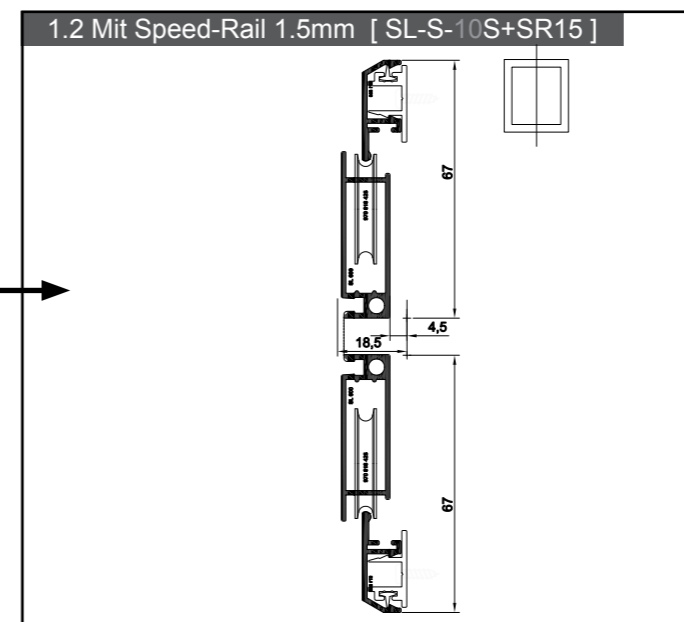
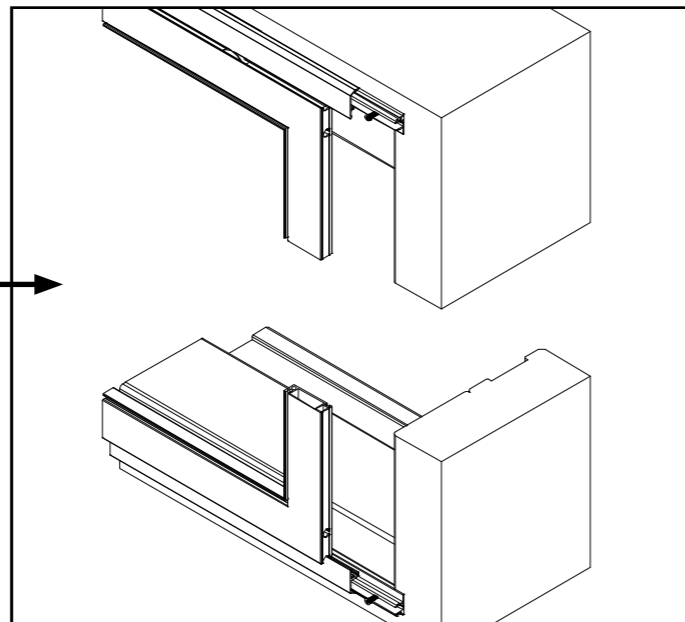
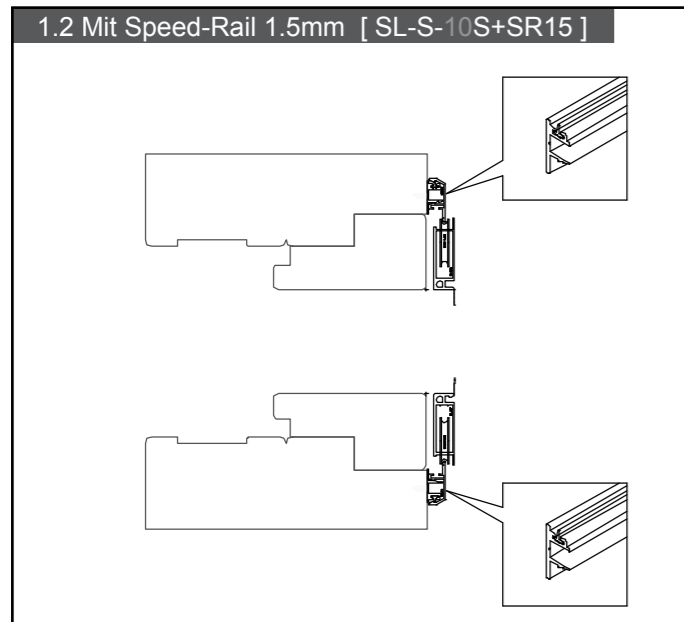
Einbaumöglichkeiten:

Achtung! Tiefe: 17 mm

Optionen 1.1: Mit Klammer

Bspw: SL-S-10S

Bspw: SL-S-20S



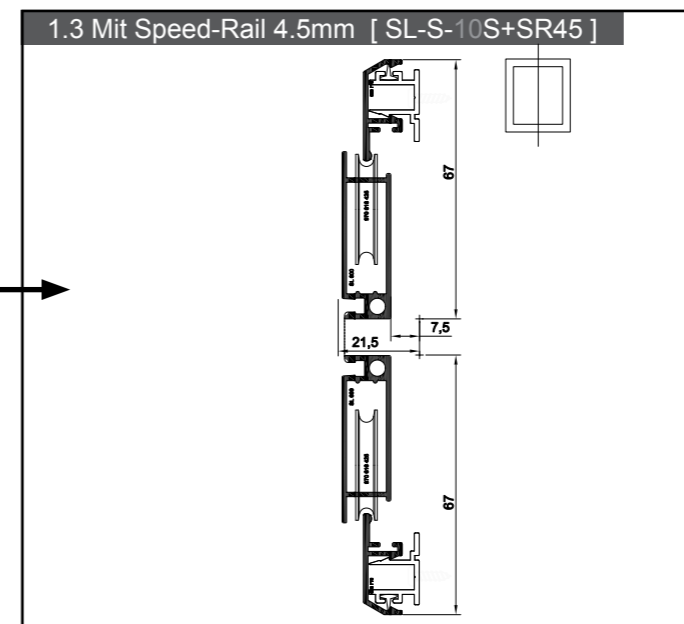
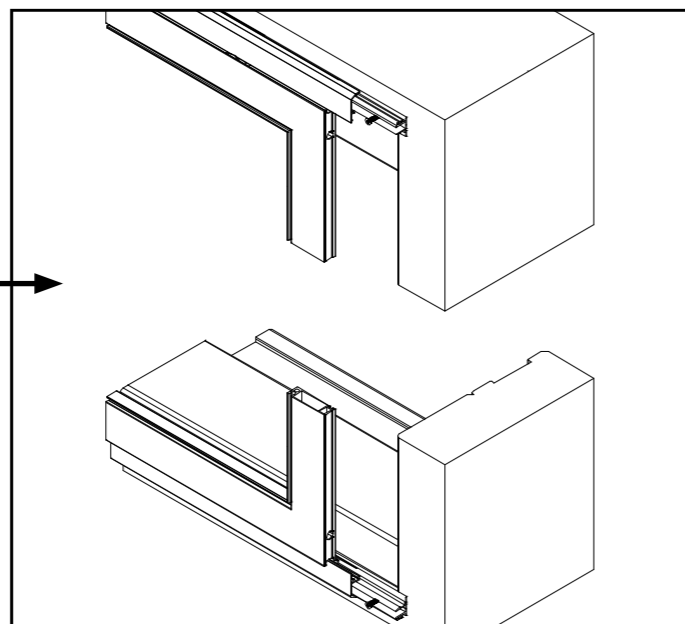
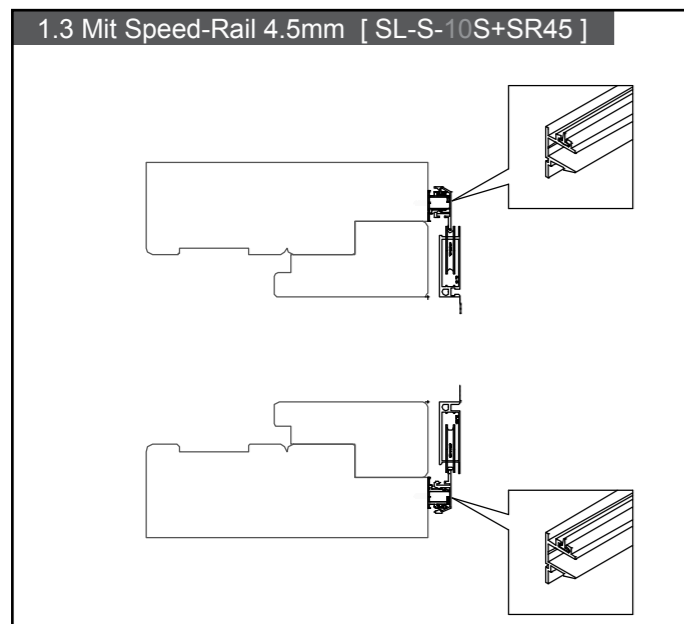
Einbaumöglichkeiten:

Achtung! Tiefe: 18,5 mm

Optionen 1.2: Mit Speed-Rail 1.5 mm

Bspw: SL-S-10S [+SR15]

Bspw: SL-S-20S [+SR15]



Einbaumöglichkeiten:

Achtung! Tiefe: 21,5 mm

Optionen 1.3: Mit Speed-Rail 4.5 mm

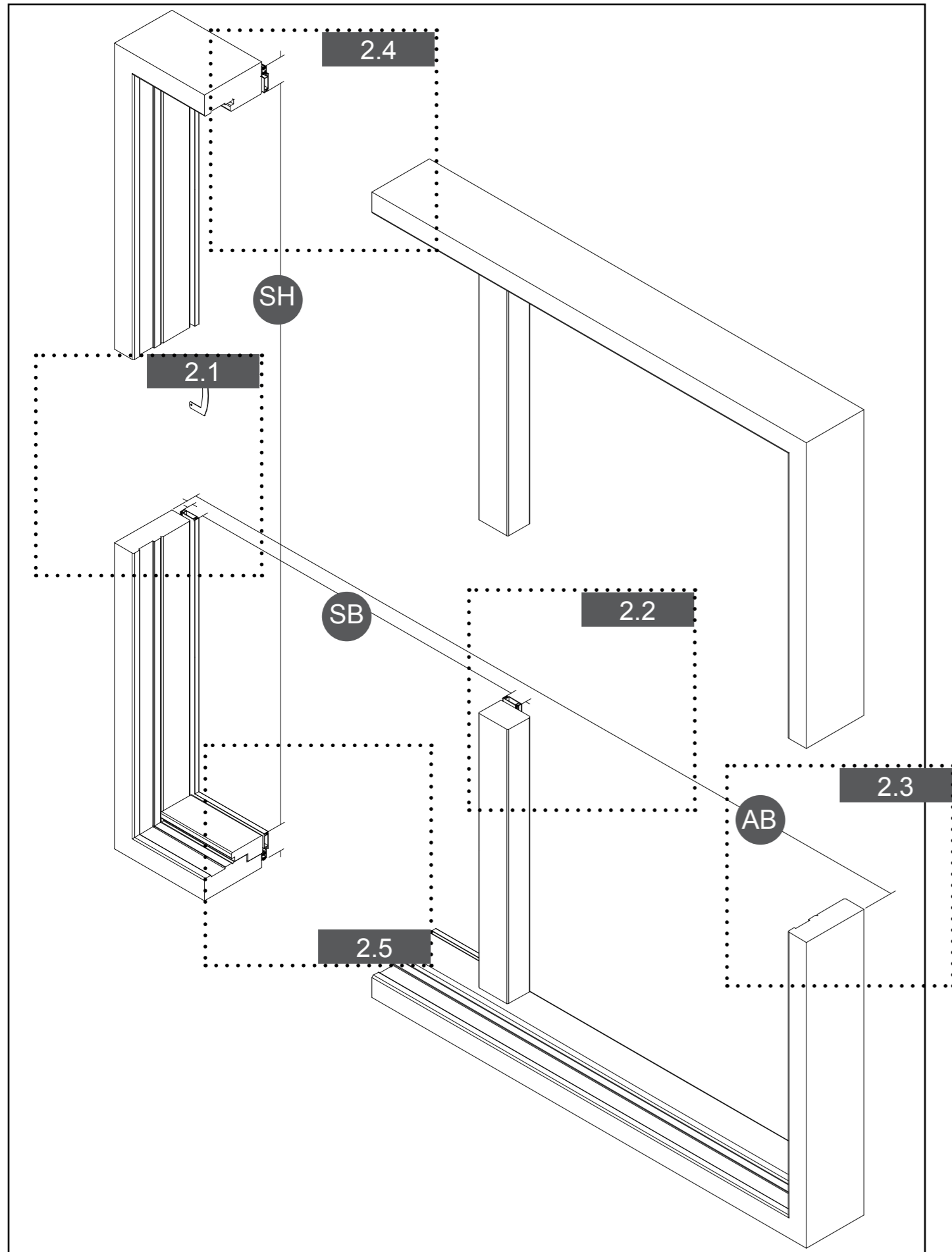
Bspw: SL-S-10S [+SR45]

Bspw: SL-S-20S [+SR45]

Optionen 1.3: Mit Speed-Rail 4.5 mm

Achtung! Tiefe: 42 mm

Bspw: SL-S-30S [+SR45]]

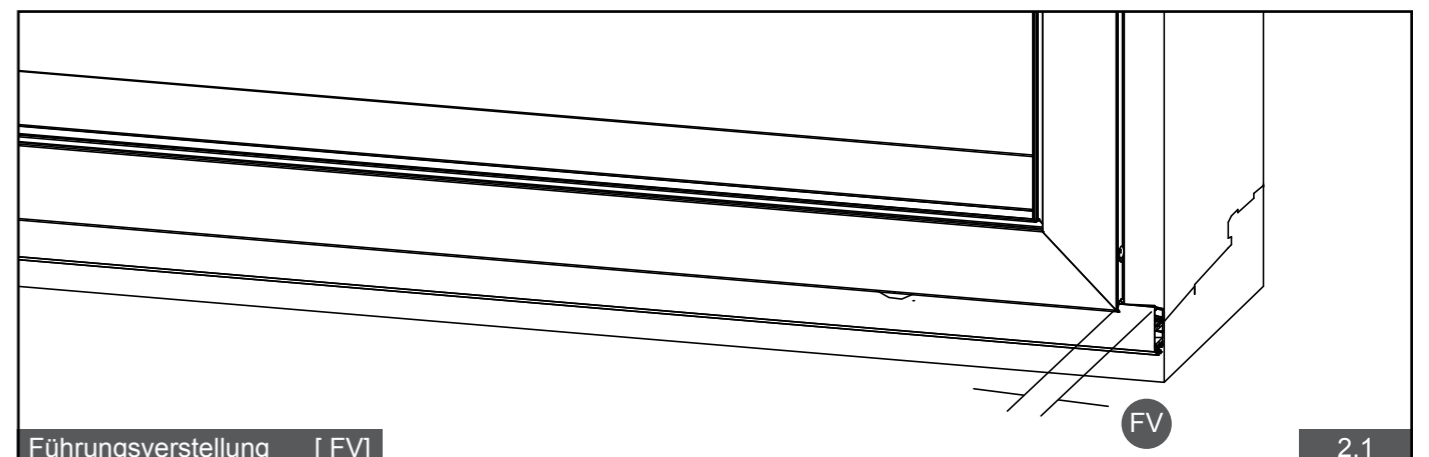
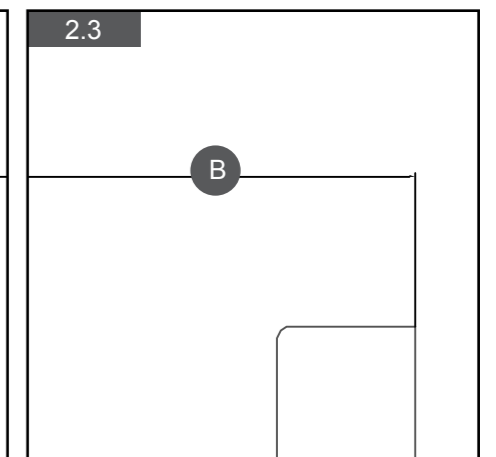
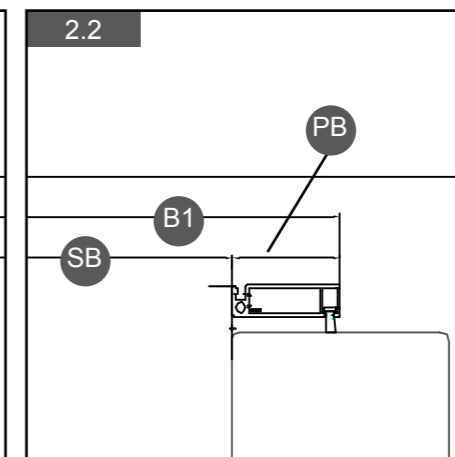
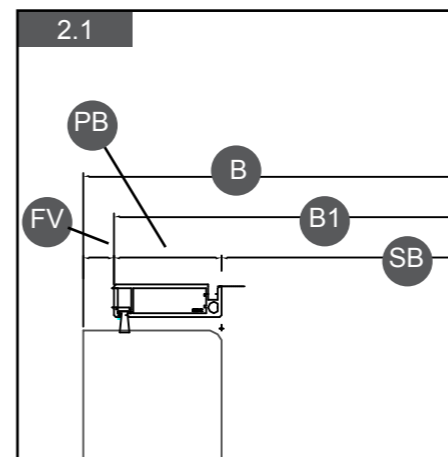
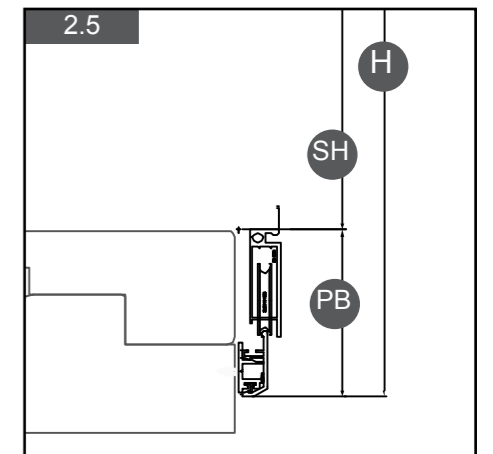
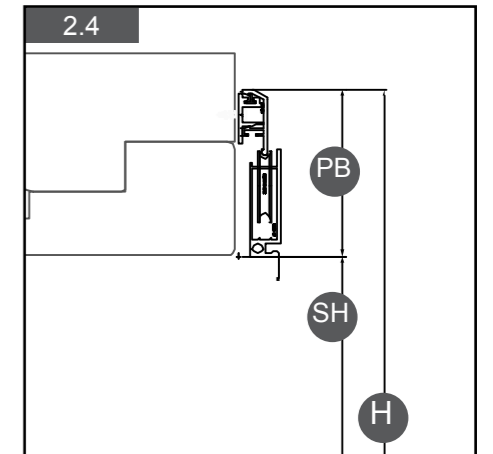


Bestellangaben

Profilbreite: B1: 86 mm (43 + 43mm)
H: 134 mm (67 + 67mm)

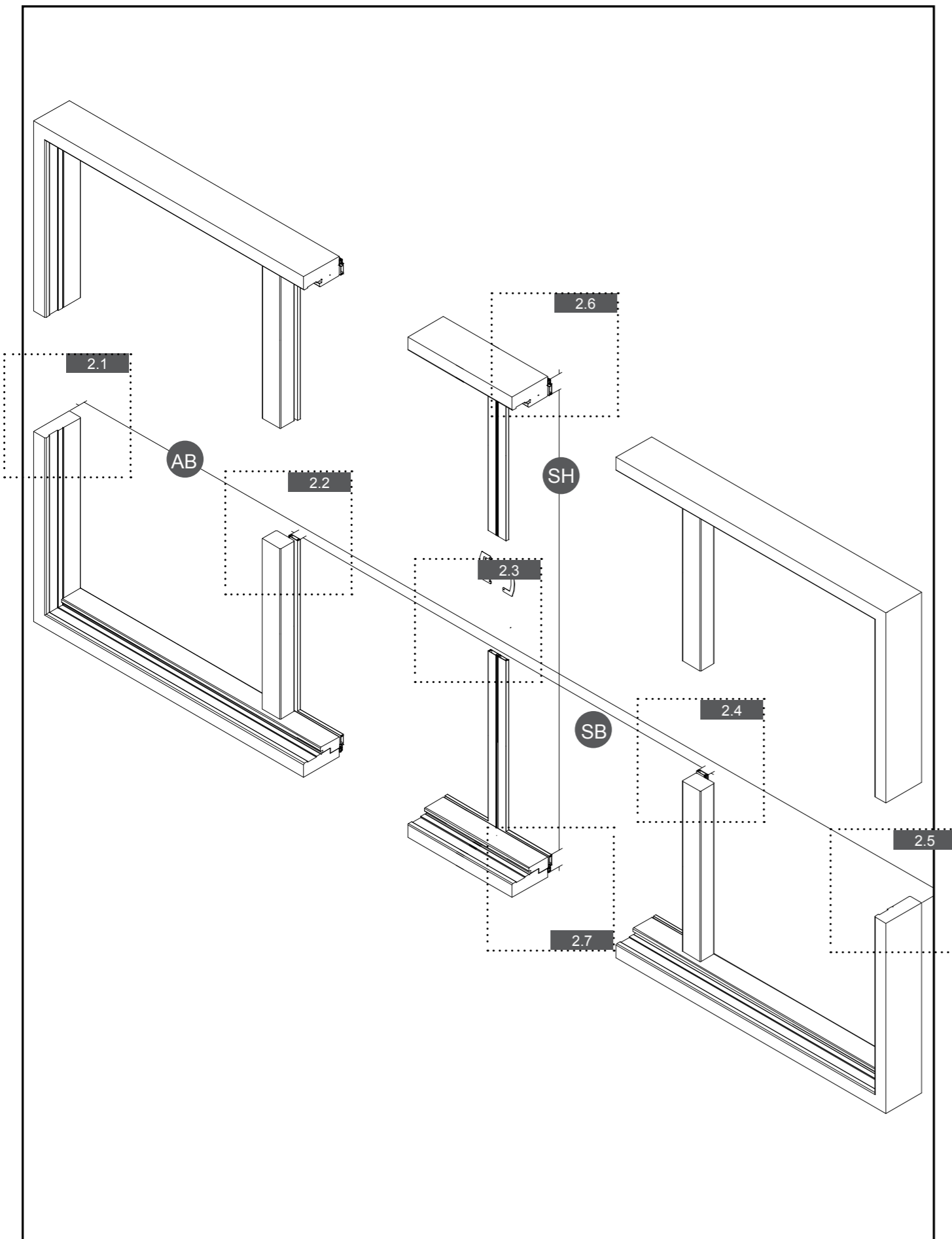
- B Breite: ● AB Stockaußenmaß
Bspw: 2000 mm
- B1 Breite: ● SB Stocklichte + ● PB Profilbreite
Bspw: 1086 mm : 1000mm + (43 + 43 mm)
- H Höhe: ● SH Stocklichte + ● PB Profilbreite
Bspw: 2134 mm : 2000mm + (67 + 67 mm)
- FV Führungsverstellung : 20 mm

Bestellangaben: B: 2000 mm
H: 2134 mm
B1: 1086 mm
FV: 20 mm
Code: SL-S-10S+SR15
DIN: R



Führungsverstellung [FV]

2.1



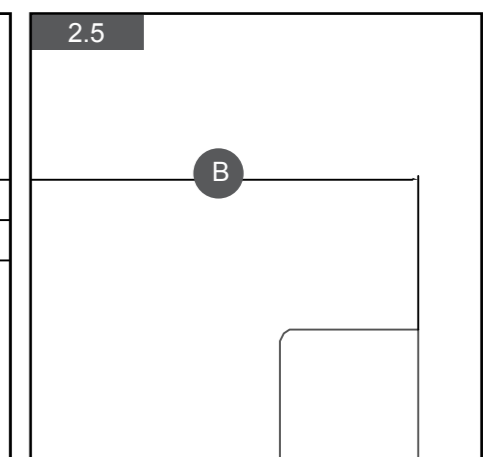
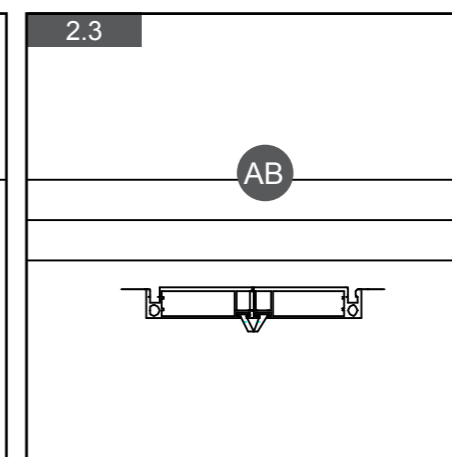
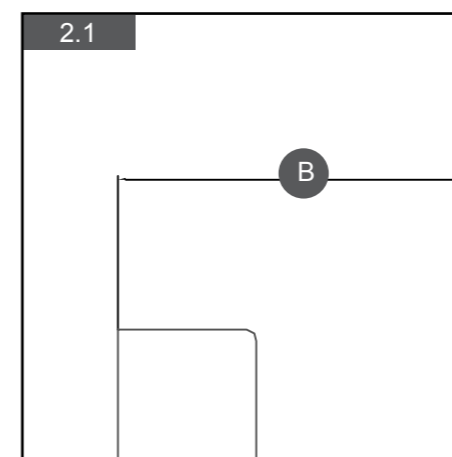
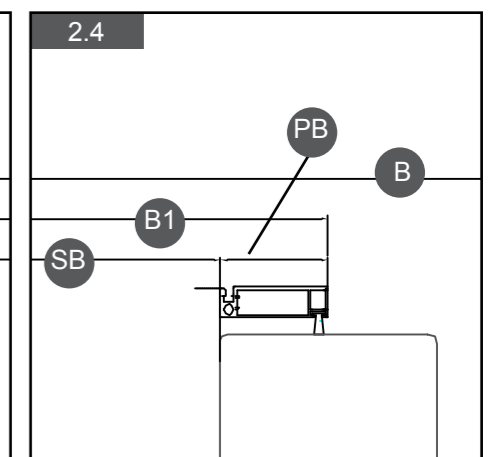
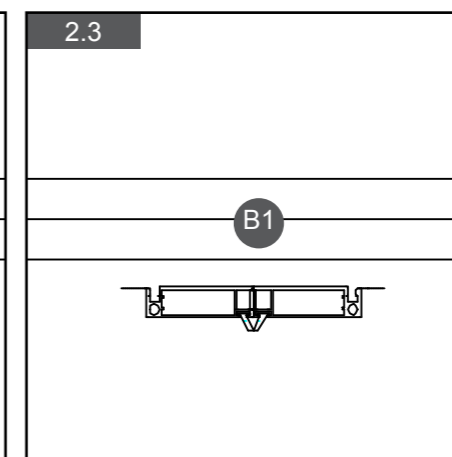
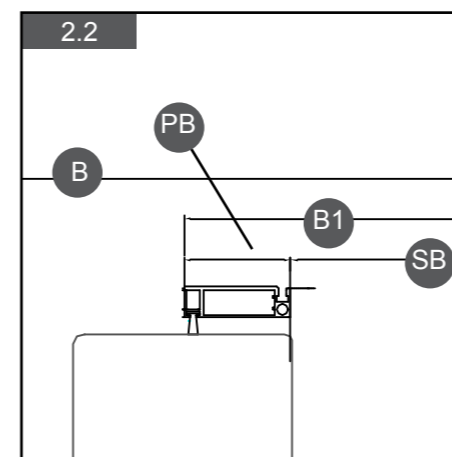
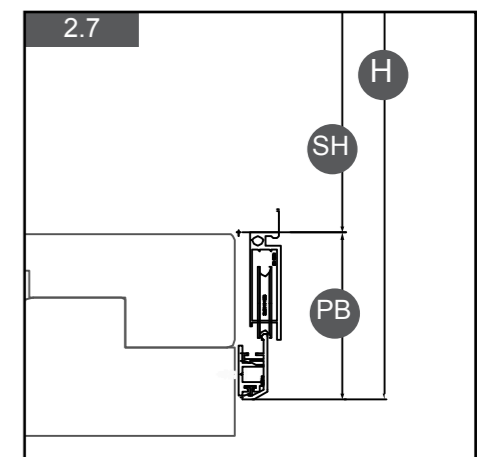
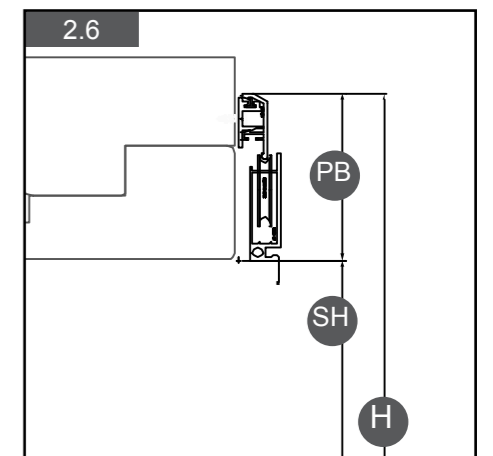
Bestellangaben

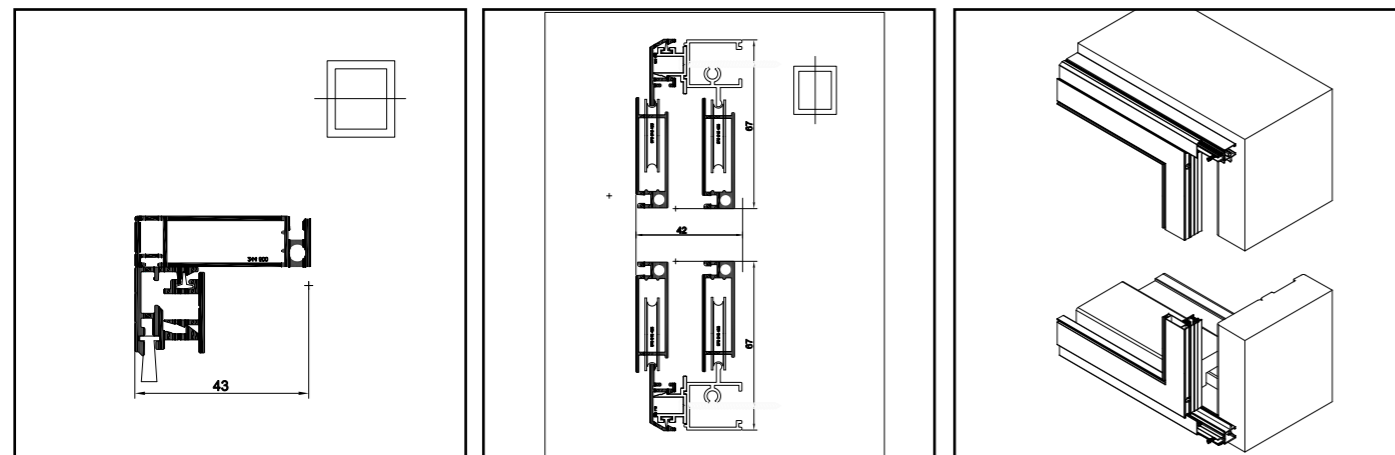
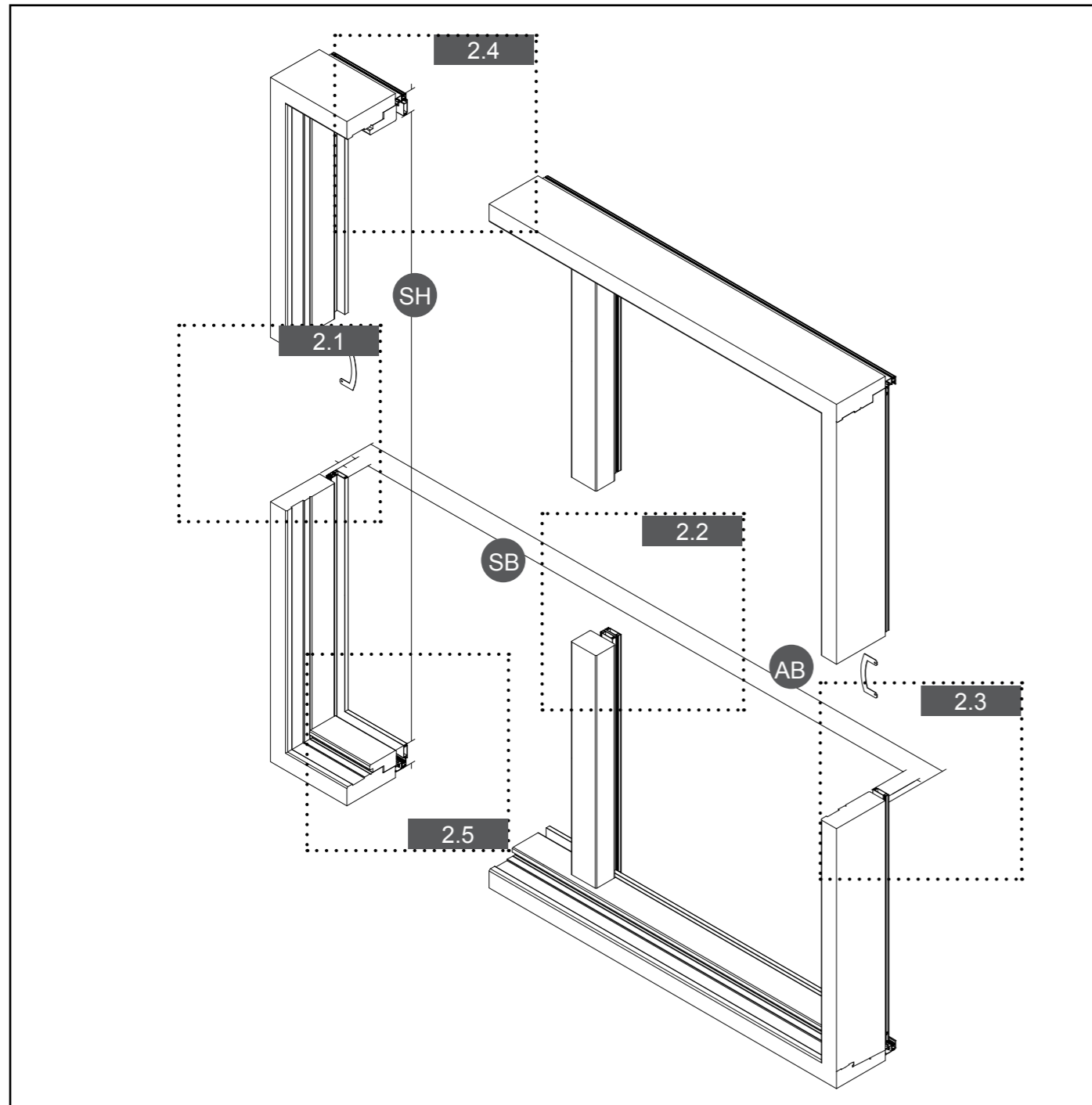
Profilbreite: B1: 86 mm (43 + 43mm)
H: 134 mm (67 + 67mm)

- B Breite: ● AB Stockaußenmaß
Bspw: 4000 mm
- B1 Breite: ● SB Stocklichte + ● PB Profilbreite
Bspw: 2086 mm : 2000mm + (43 + 43mm)
- H Höhe: ● SH Stocklichte + ● PB Profilbreite
Bspw: 2134 mm : 2000mm + (67 + 67 mm)

Bestellangaben: B: 4000 mm
H: 2134 mm
B1*: 2086 mm
Code: SL-S-20S+SR15
DIN: R

B1*: 2 Türen
Tür: 1043 mm (1/2 x ● B1 2086 mm)





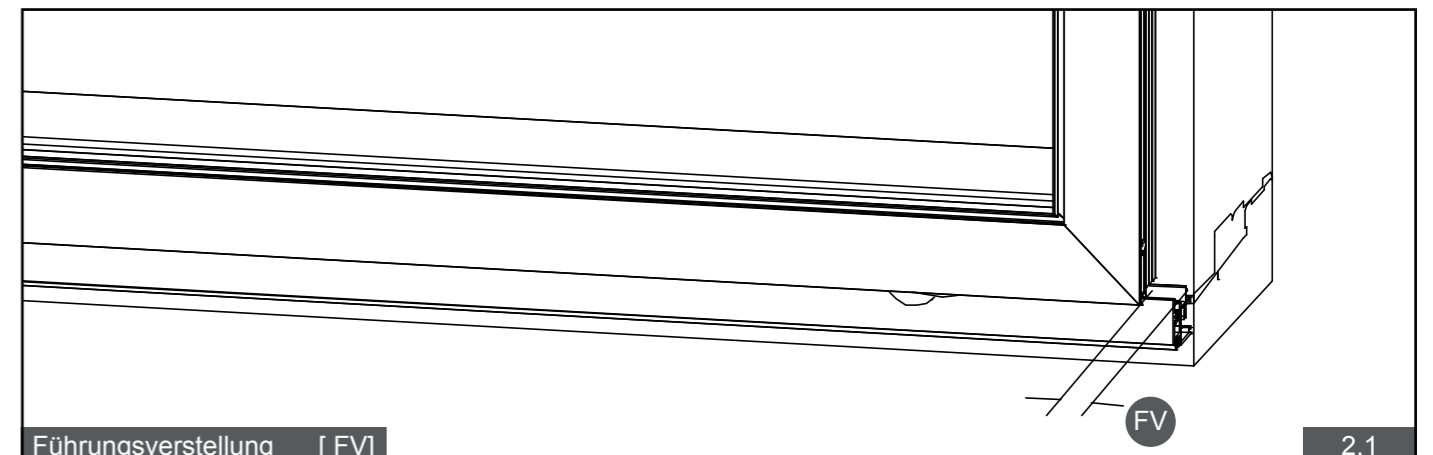
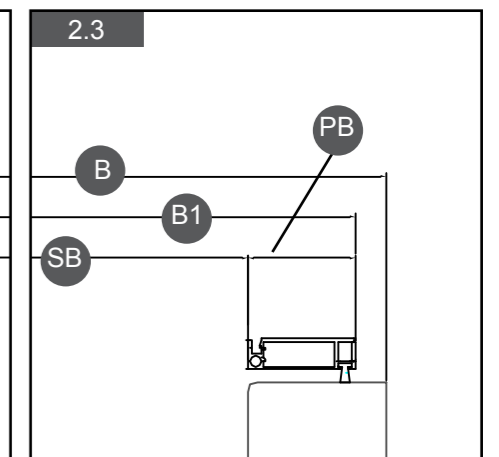
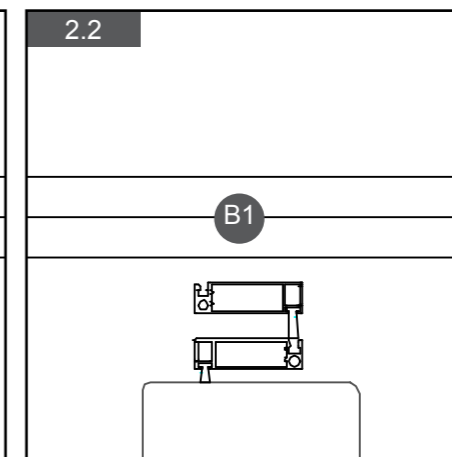
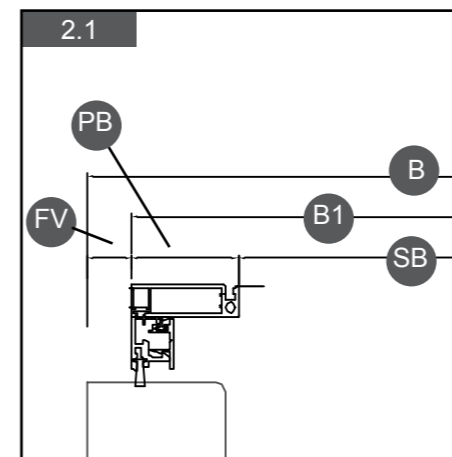
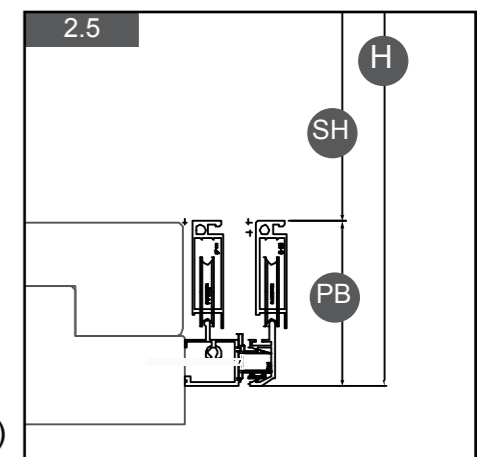
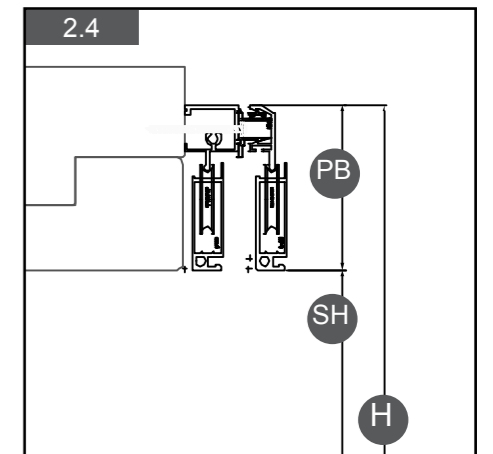
Bestellangaben

Profilbreite: B1: 86 mm (43 + 43 mm)
H: 134 mm (67 + 67 mm)

- B Breite: ● AB Stockaußenmaß
Bspw: 2000 mm
- B1 Breite: ● SB Stocklichte + ● PB Profilbreite
Bspw: 1886 mm : 1800mm + (43 + 43 mm)
- H Höhe: ● SH Stocklichte + ● PB Profilbreite
Bspw: 2134 mm : 2000mm + (67 + 67 mm)
- FV Führungsverstellung : 20 mm

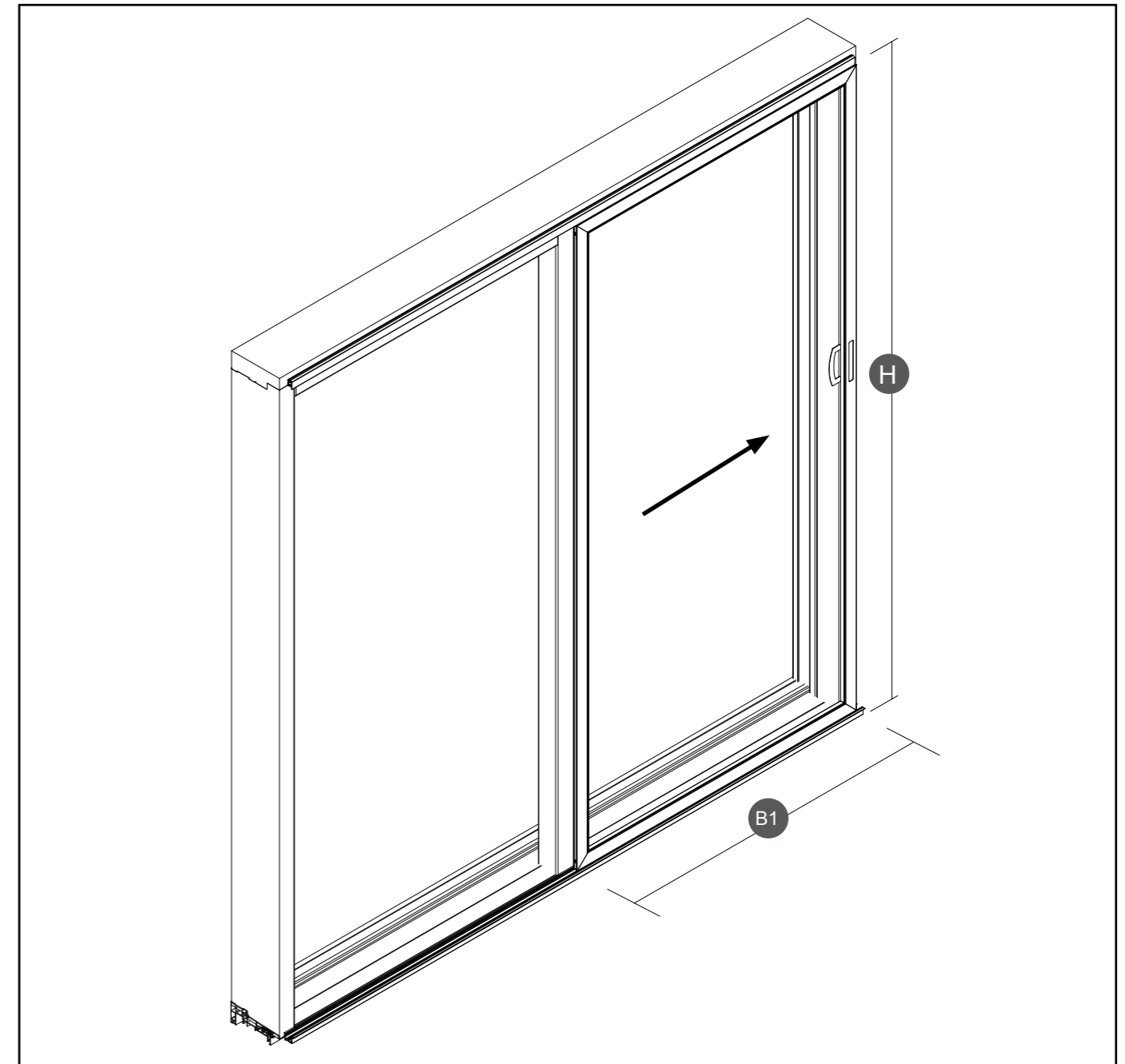
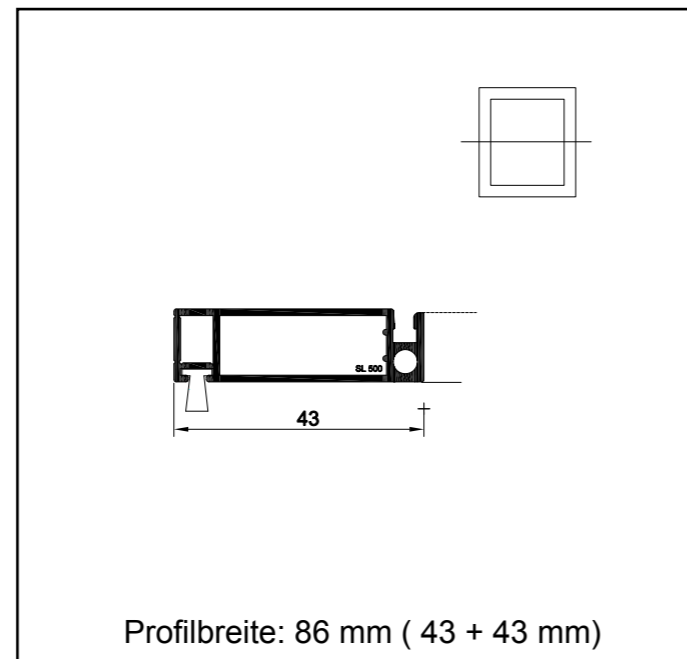
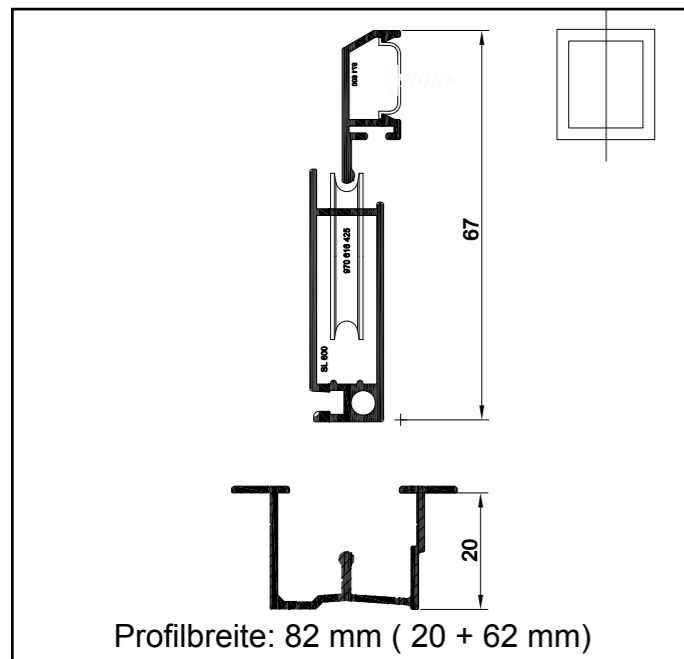
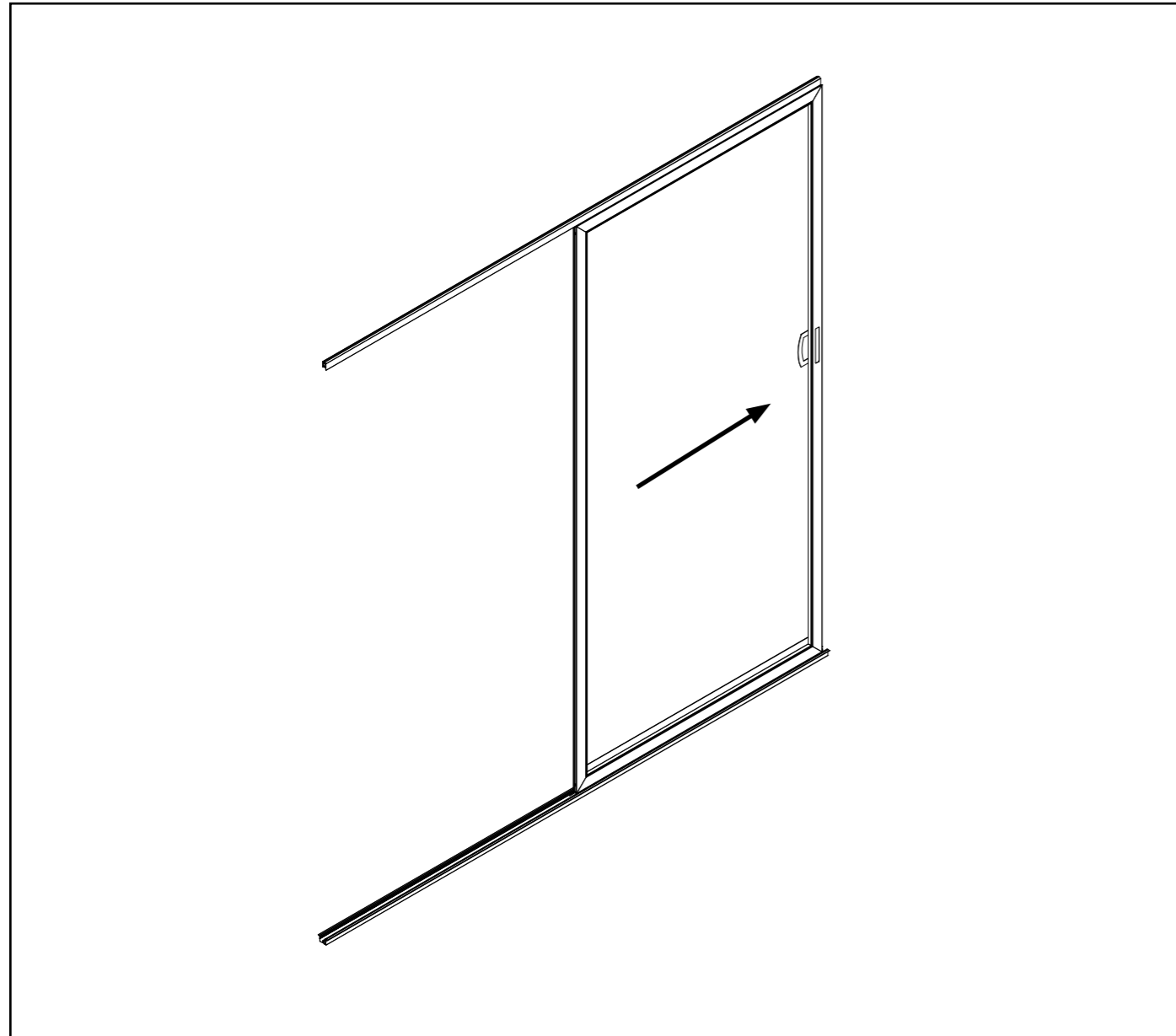
Bestellangaben: B: 2000 mm
H: 2134 mm
B1: 1886 mm
FV: 20 mm
Code: SL-S-30S+SR45
DIN: R

B1*: 2 Türen
Tür: 964 mm
(1/2 x ● B1 1886 mm + 1/2 x ● PB 43 mm)



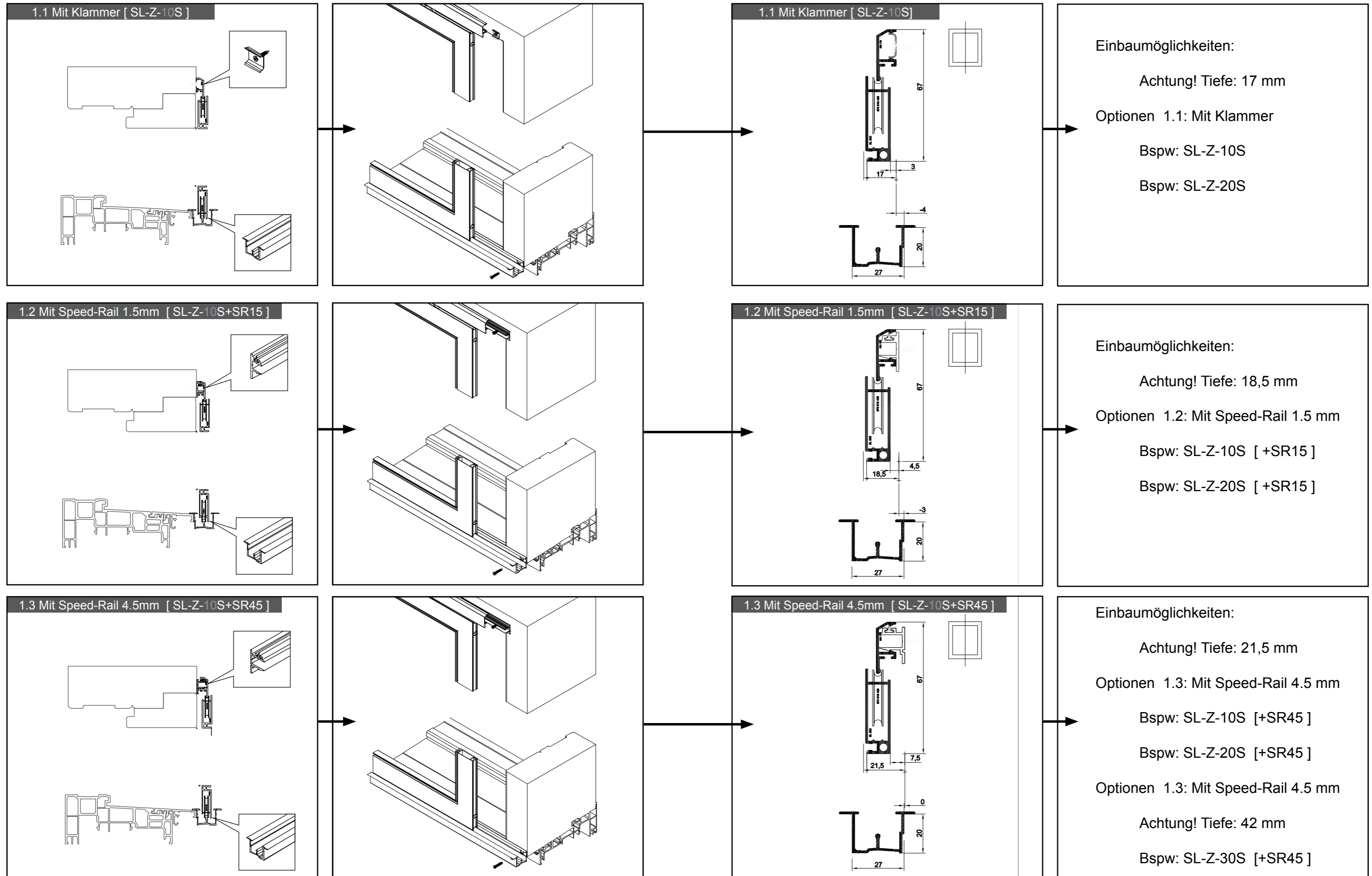
Führungsverstellung [FV]

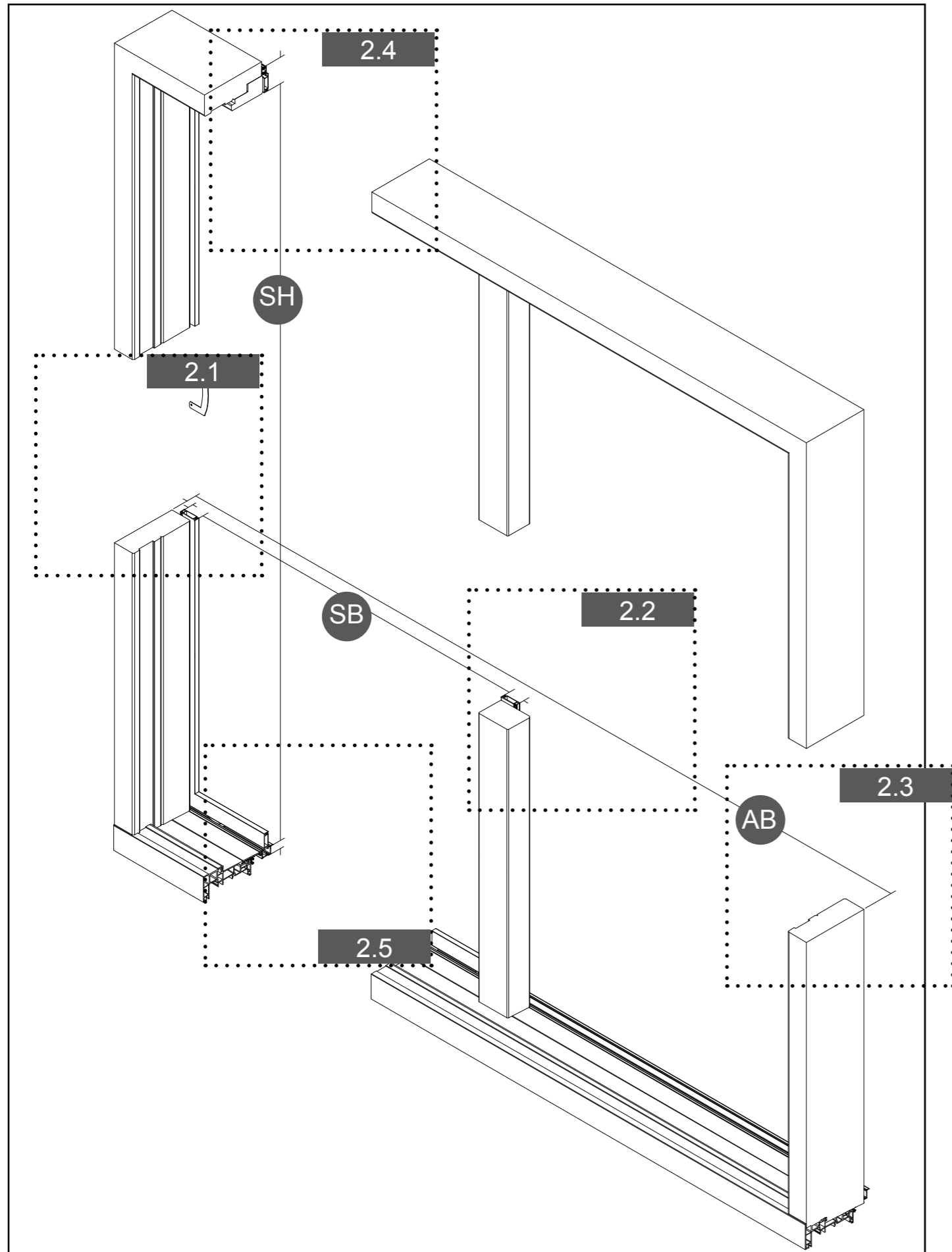
2.1



Code	Max (mm)		UV Max (mm)		UV Max (mm)	
	Breite	Höhe	Breite	Höhe	Breite	Höhe
SL-Z S						
10	3000	3500	2400	3500	3000	2400
20	3000	3500	2400	3500	3000	2400
30	3000	3500	2400	3500	3000	2400

Maximale Gewebearten (mm)						
UV	UltraVue Transparent	2400	AL	Aluminiumgewebe		1500
BV	BetterVue Über	2400	ED	Edelstahlgewebe		1200
ST	Standard	3200	VP	Pollen-Protection aus Polyester		1200



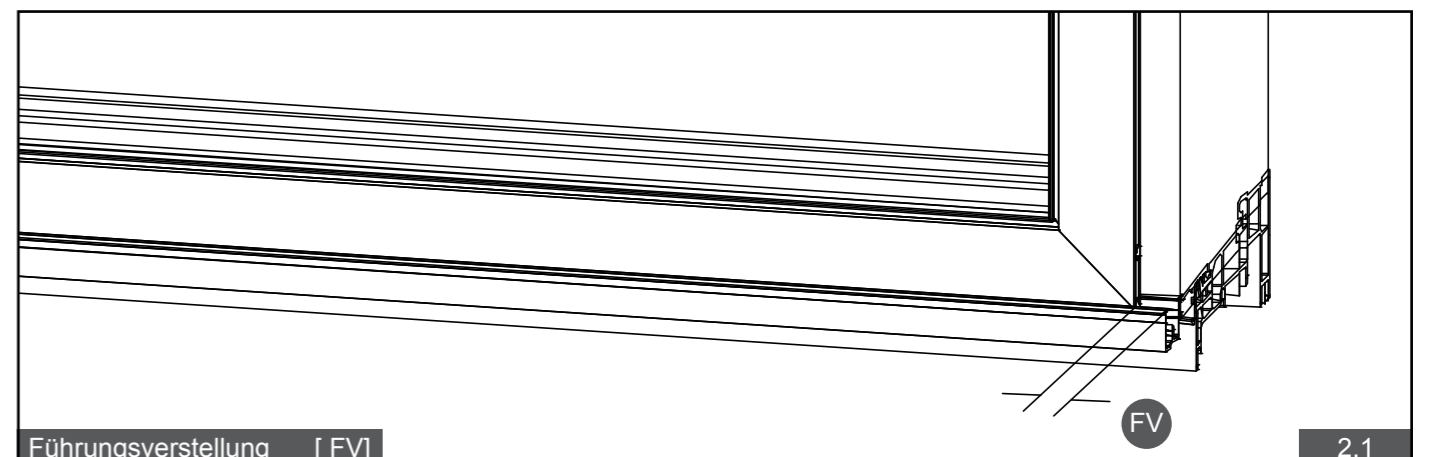
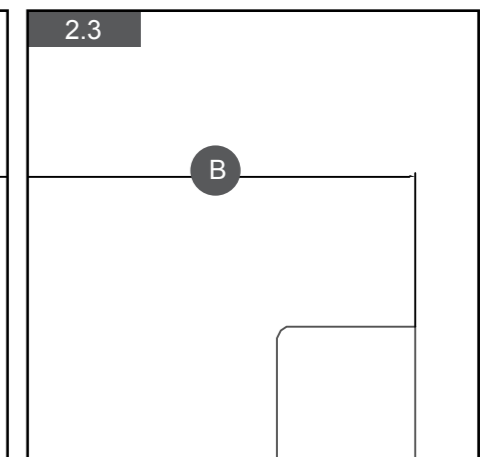
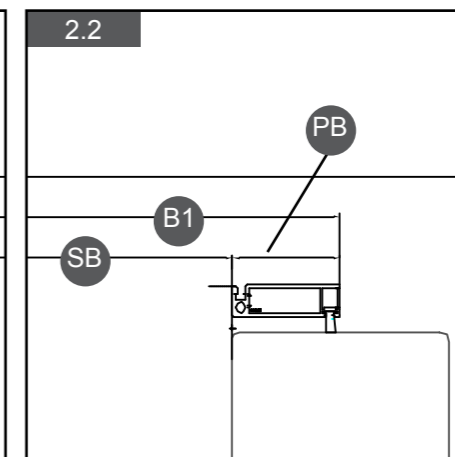
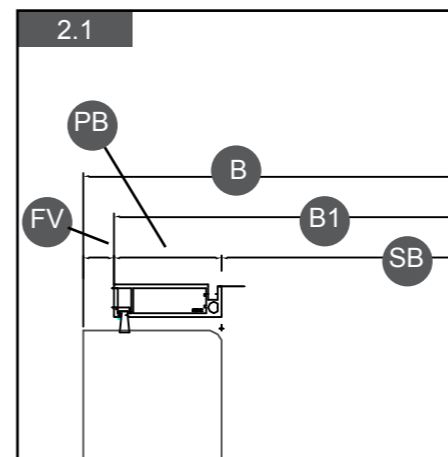
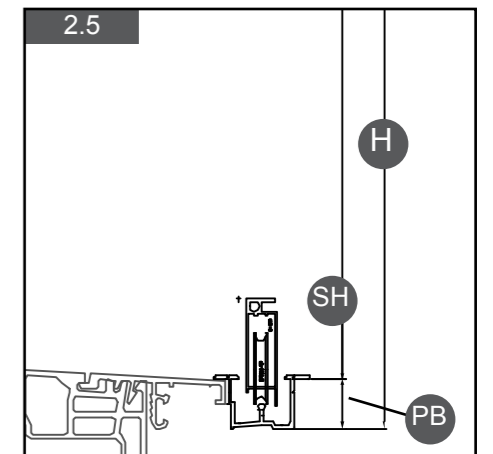
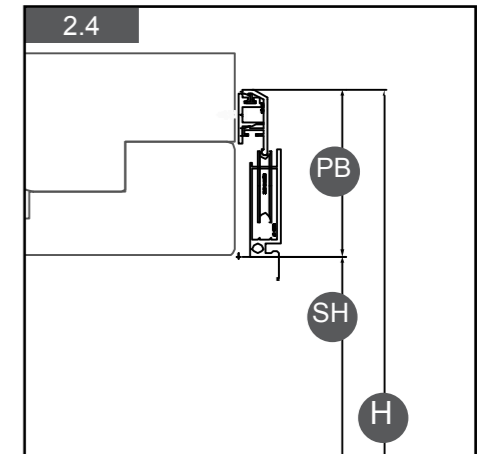


Bestellangaben

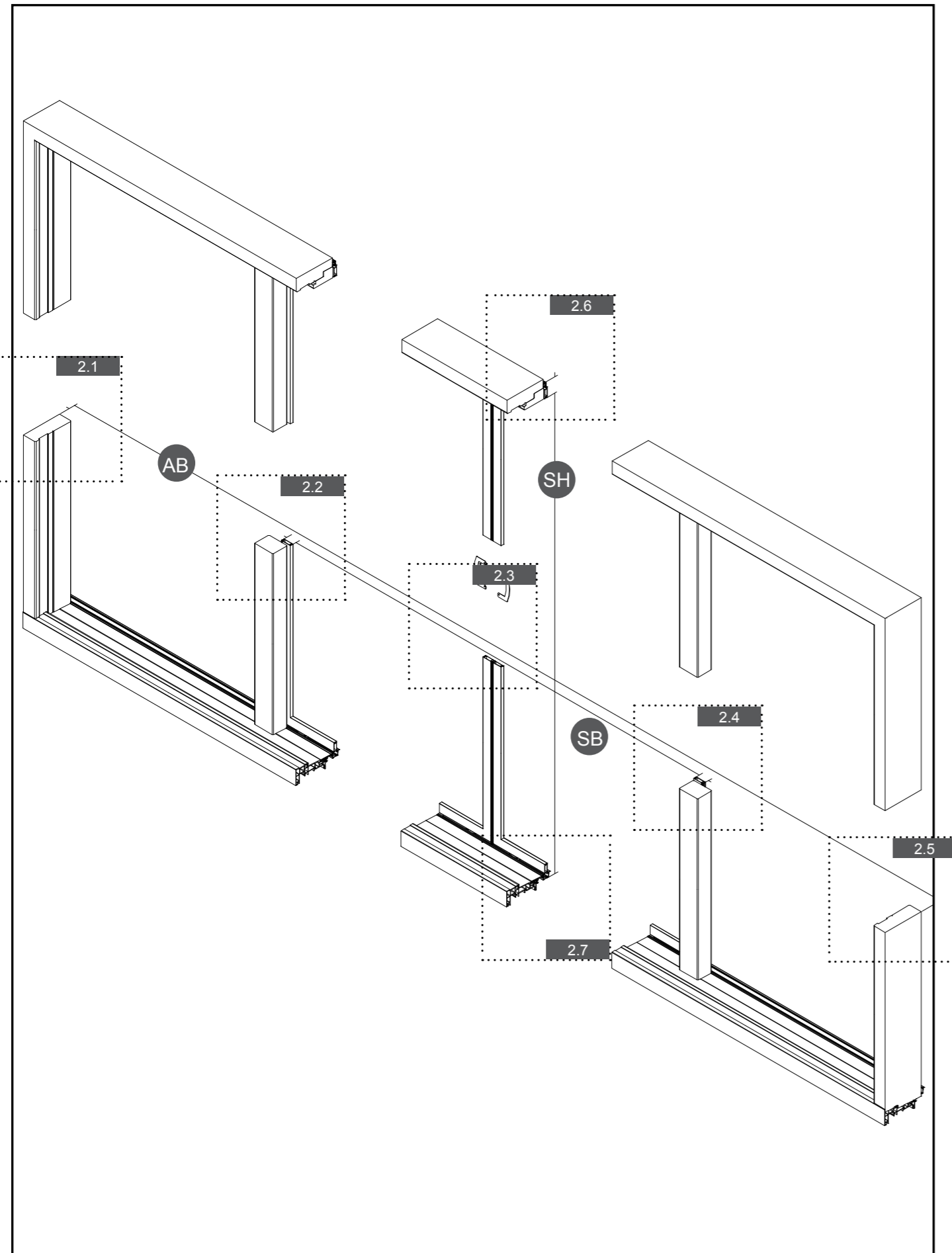
Profilbreite: B1: 86 mm (43 + 43mm)
H: 87 mm (20 + 67mm)

- B Breite: ● AB Stockaußenmaß
Bspw: 2000 mm
- B1 Breite: ● SB Stocklichte + ● PB Profilbreite
Bspw: 1086 mm : 1000mm + (43 + 43 mm)
- H Höhe: ● SH Stocklichte + ● PB Profilbreite
Bspw: 2087 mm : 2000mm + (20 + 67 mm)
- FV Führungsverstellung : 20 mm

Bestellangaben: B: 2000 mm
H: 2087 mm
B1: 1086 mm
FV: 20 mm
Code: SL-Z-10S+SR15
DIN: R



Führungsverstellung [FV]



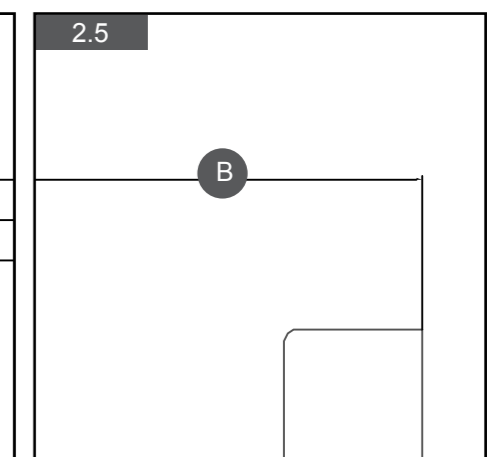
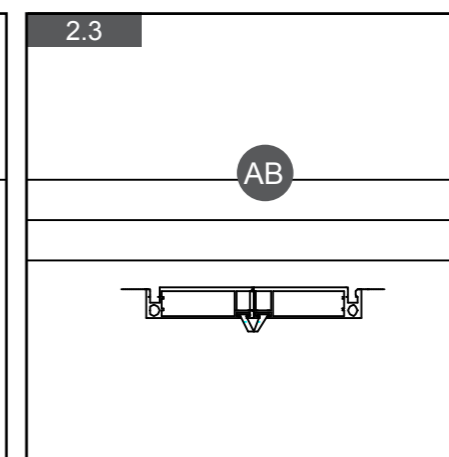
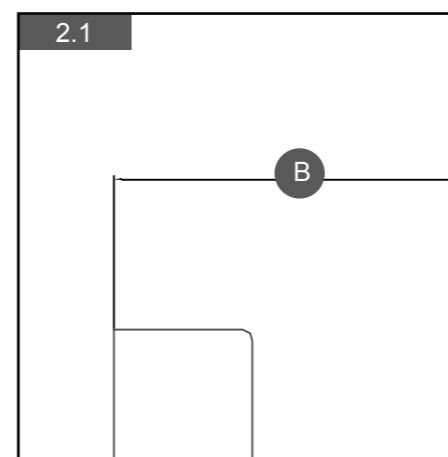
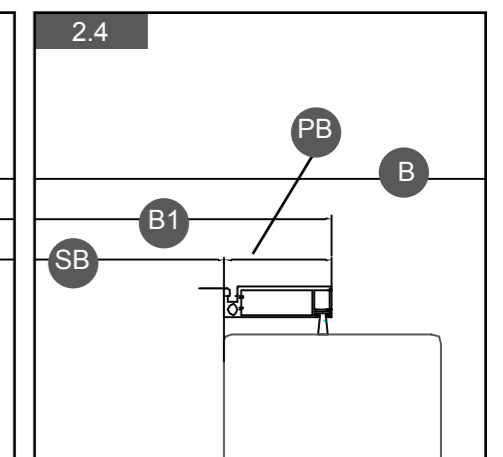
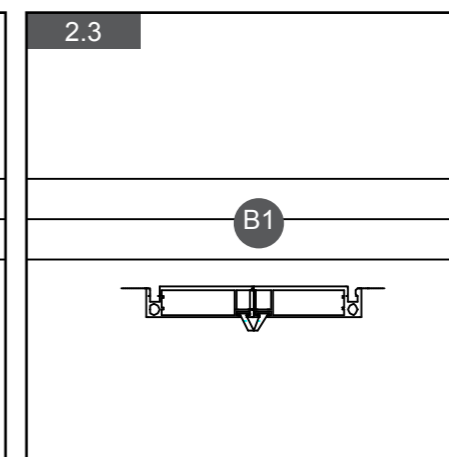
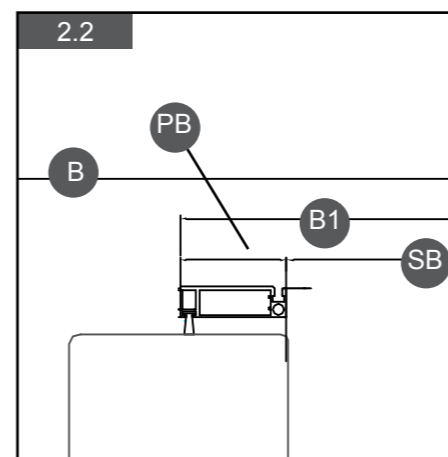
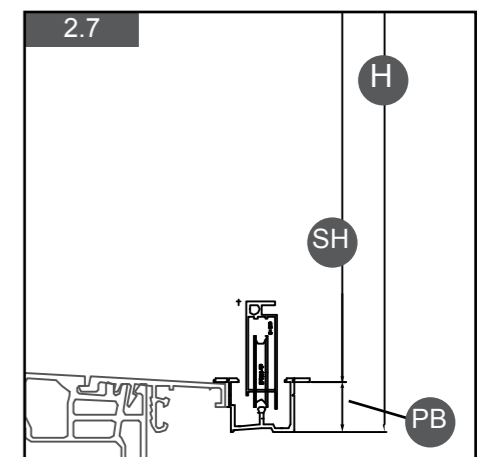
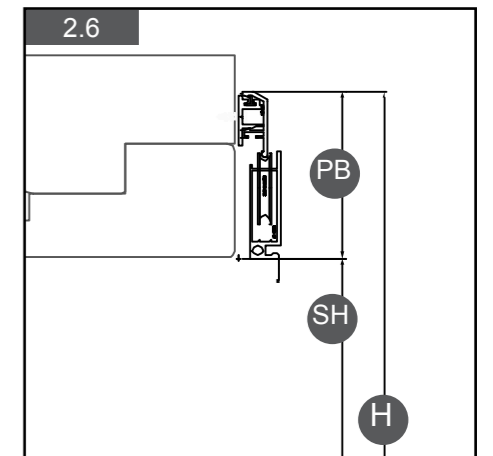
Bestellangaben

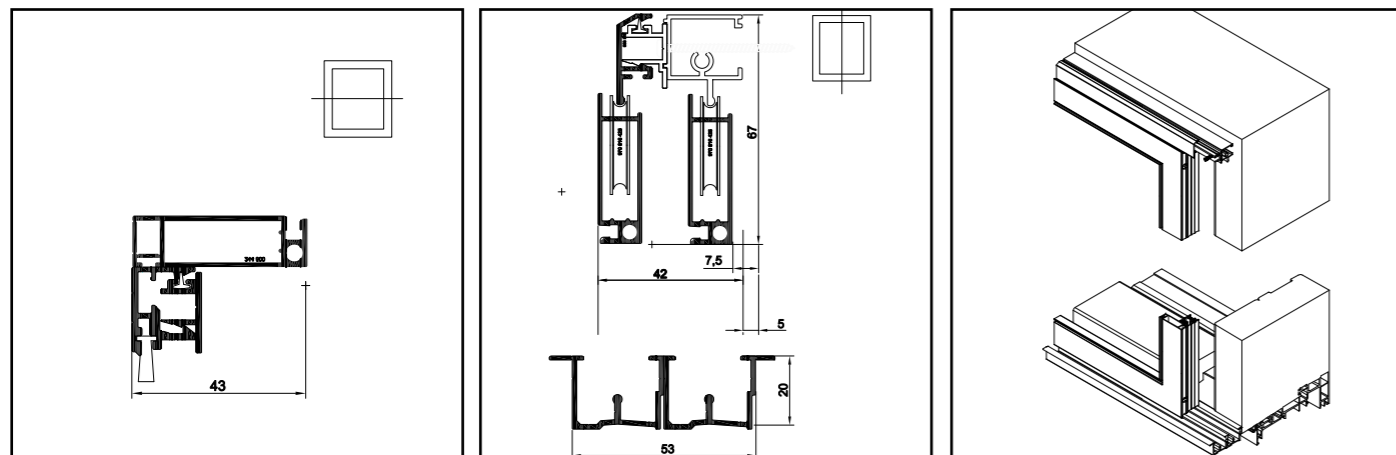
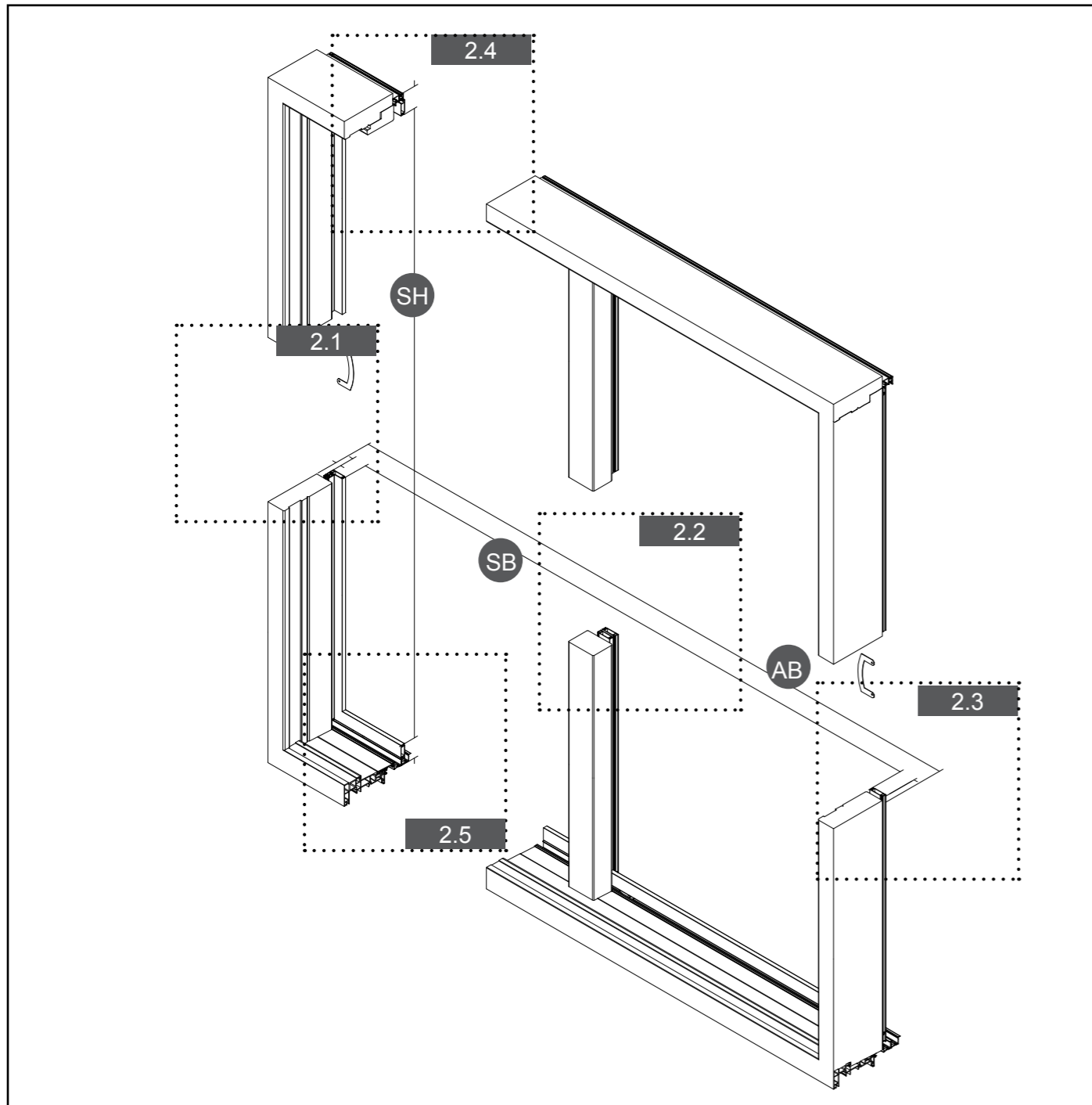
Profilbreite: B1: 86 mm (43 + 43mm)
H: 87 mm (20 + 67mm)

- B Breite: ● AB Stockaußenmaß
Bspw: 4000 mm
- B1 Breite: ● SB Stocklichte + ● PB Profilbreite
Bspw: 2086 mm : 2000mm + (43 + 43 mm)
- H Höhe: ● SH Stocklichte + ● PB Profilbreite
Bspw: 2087mm : 2000mm + (20 + 67 mm)

Bestellangaben: B: 4000 mm
H: 2087 mm
B1*: 2086 mm
Code: SL-Z-20S+SR15
DIN: R

B1*: 2 Türen
Tür: 1043 mm (1/2 x ● B1 2086 mm)





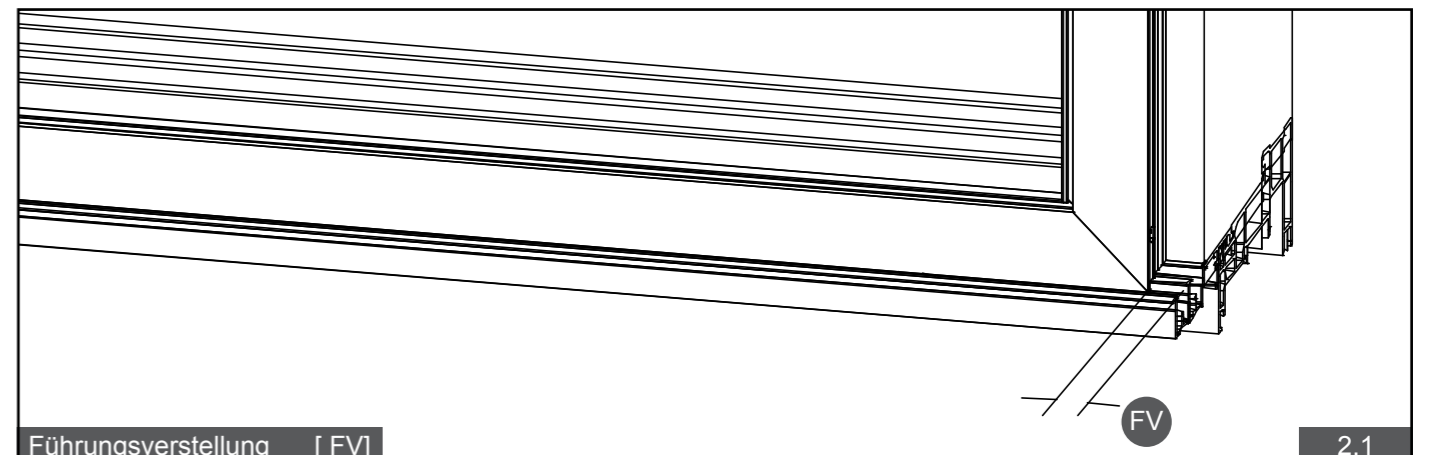
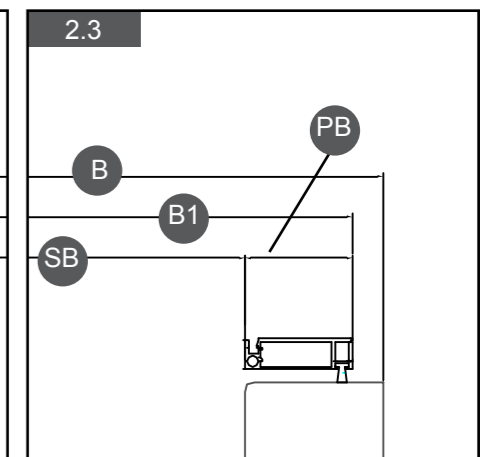
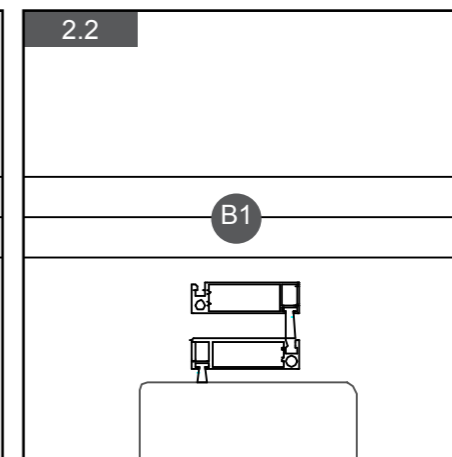
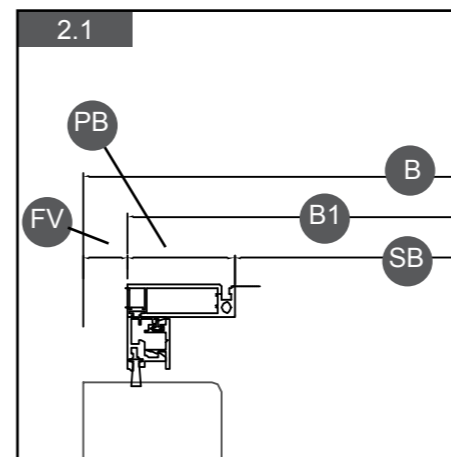
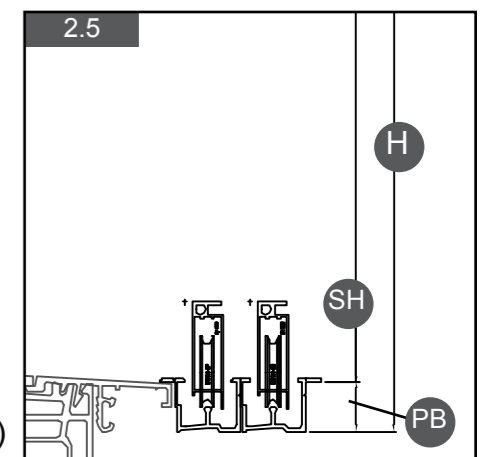
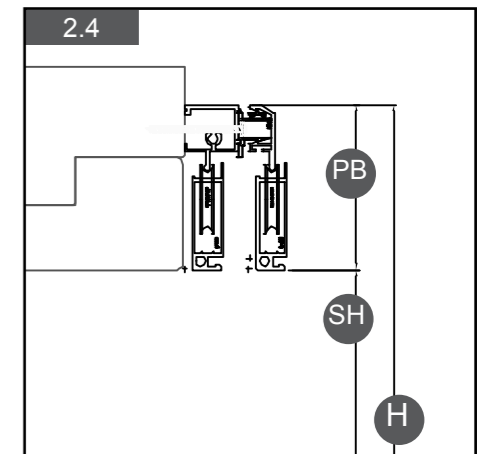
Bestellangaben

Profilbreite: B1: 86 mm (43 + 43mm)
H: 87 mm (20 + 67mm)

- B Breite: ● AB Stockaußenmaß
Bspw: 2000 mm
- B1 Breite: ● SB Stocklichte + ● PB Profilbreite
Bspw: 1886 mm : 1800mm + (43 + 43 mm)
- H Höhe: ● SH Stocklichte + ● PB Profilbreite
Bspw: 2087 mm : 2000mm + (20 + 67 mm)
- FV Führungsverstellung : 20 mm

Bestellangaben: B: 2000 mm
H: 2087 mm
B1: 1886 mm
FV: 20 mm
Code: SL-Z-30S+SR45
DIN: R

B1*: 2 Türen
Tür: 964 mm
(1/2 x ● B1 1886 mm + 1/2 x ● PB 43 mm)



Führungsverstellung [FV]

2.1

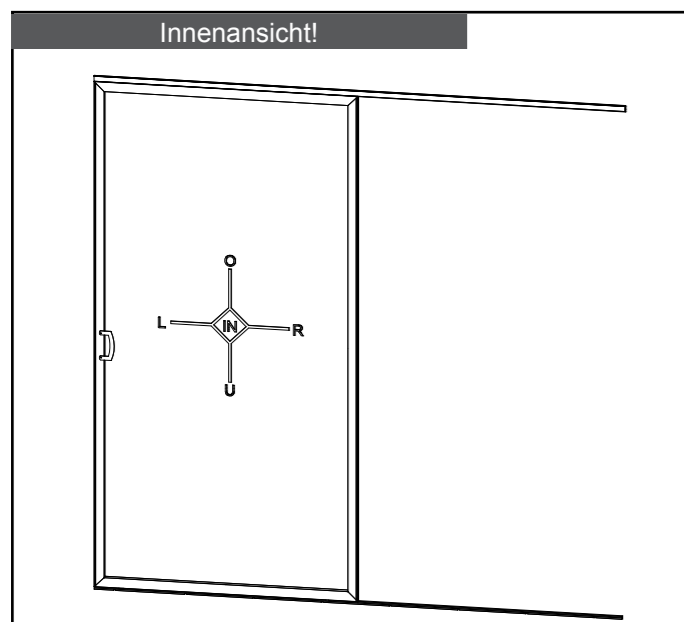
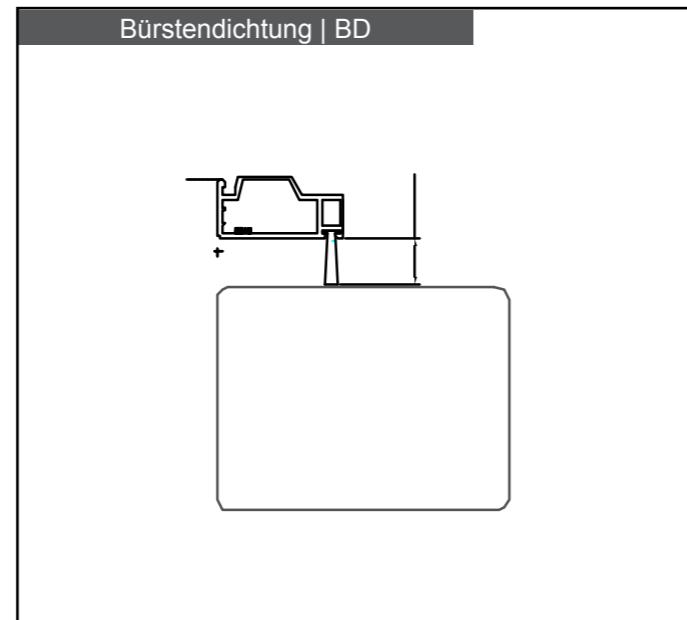
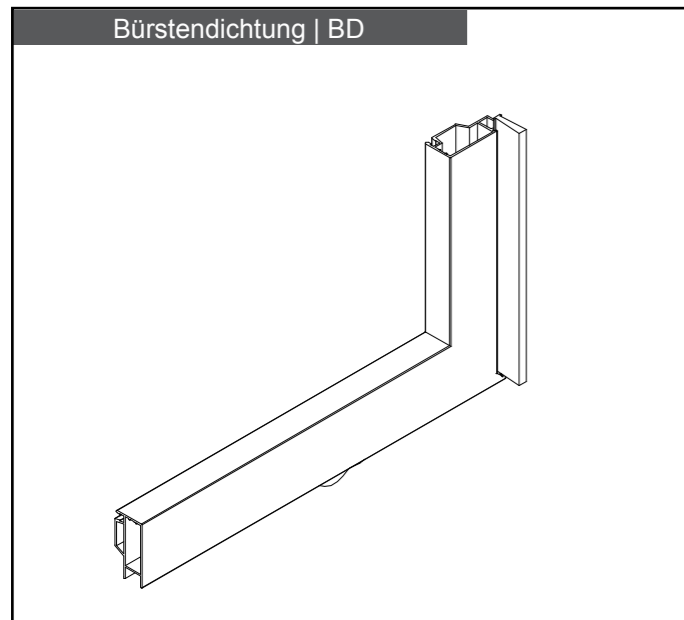
Bürstendichtung

Bestellung: Innenansicht!

Bürstendichtung: 7, 10, 17mm
Rahmen: Links (L) Rechts (R)

Bestellung: Schiebetüren mit 17mm- Bürstendichtung links

Bspw: SL-L-10
[+SR15]
+ BD-17 L



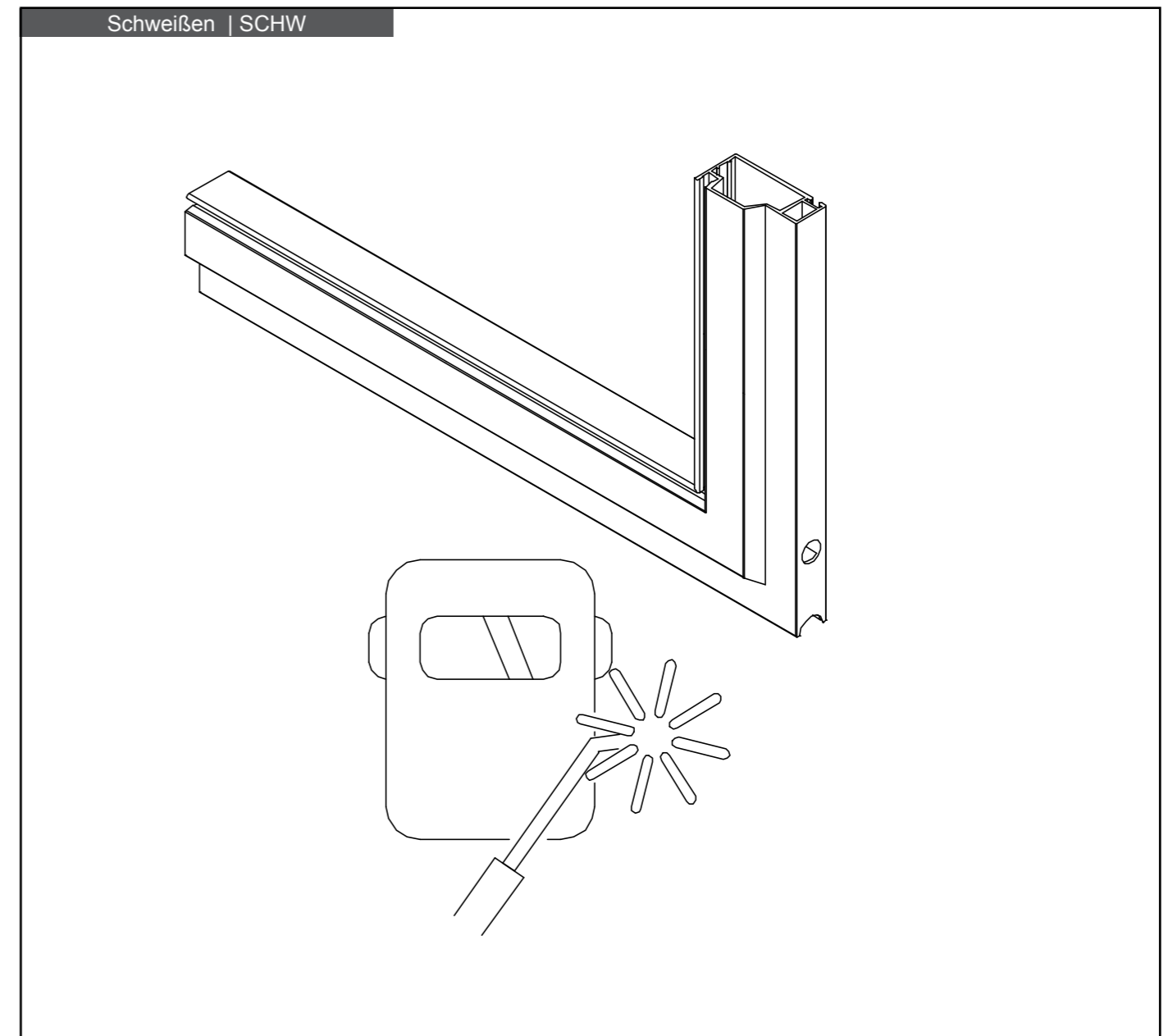
Code

Code	H (mm)
BD-07	5
BD-11	9
BD-17	15

Schweißen

Bestellung:

Bspw: SL-L-10
[+SR15]
+ SCHW





Vilanova d.o.o.
Ulica borcev za severno mejo 52
1000 Ljubljana
Slovenia

www.vilanovagroup.com
info@vilanovagroup.com

NEXT
GENERATION
INSECT SCREEN

