



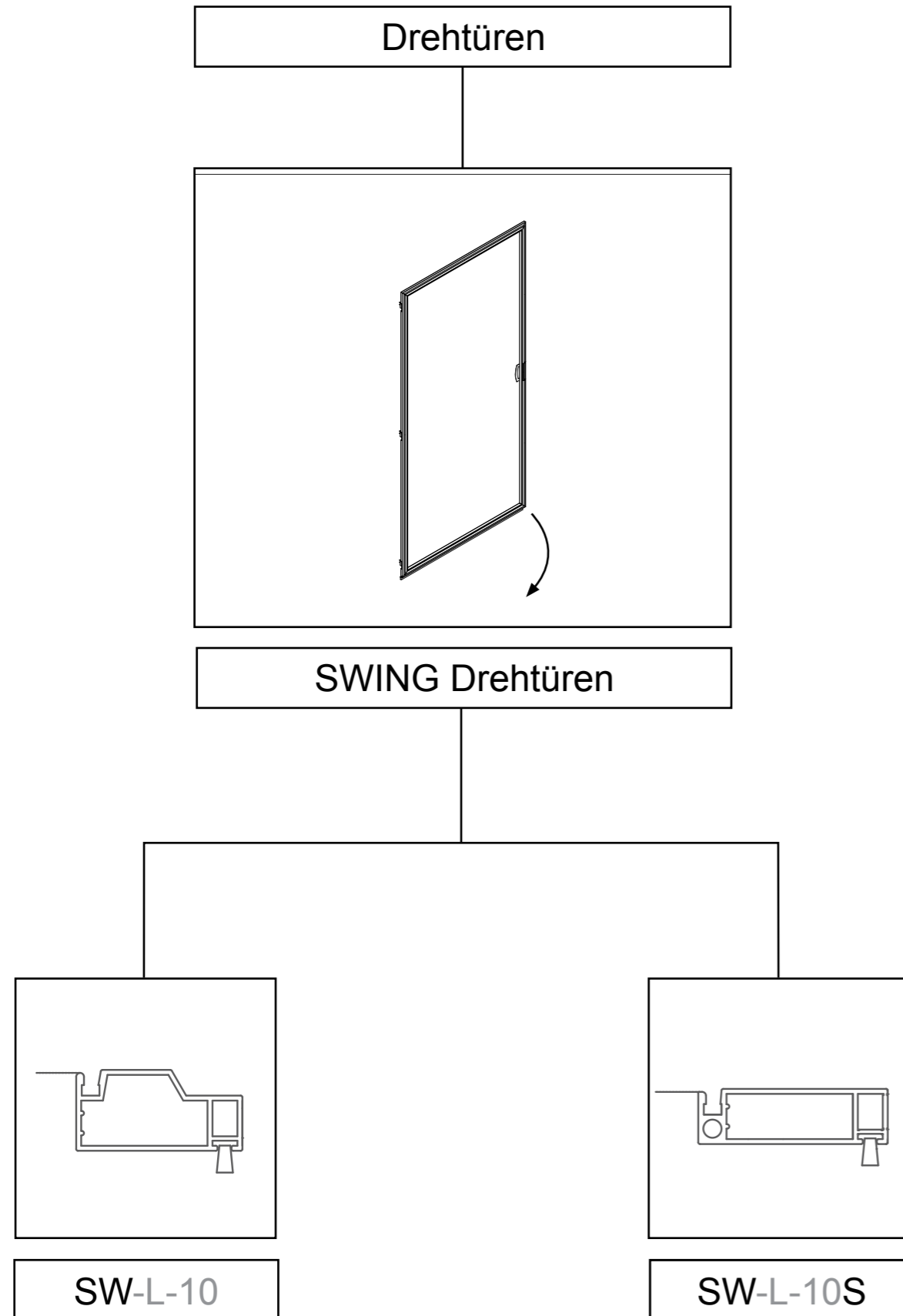
SWING

Drehtüren

NEXT
GENERATION
INSECT SCREEN

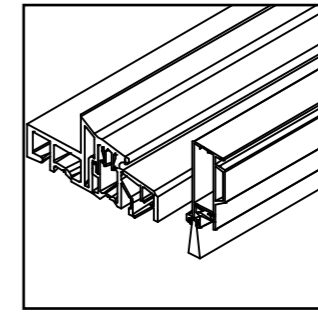
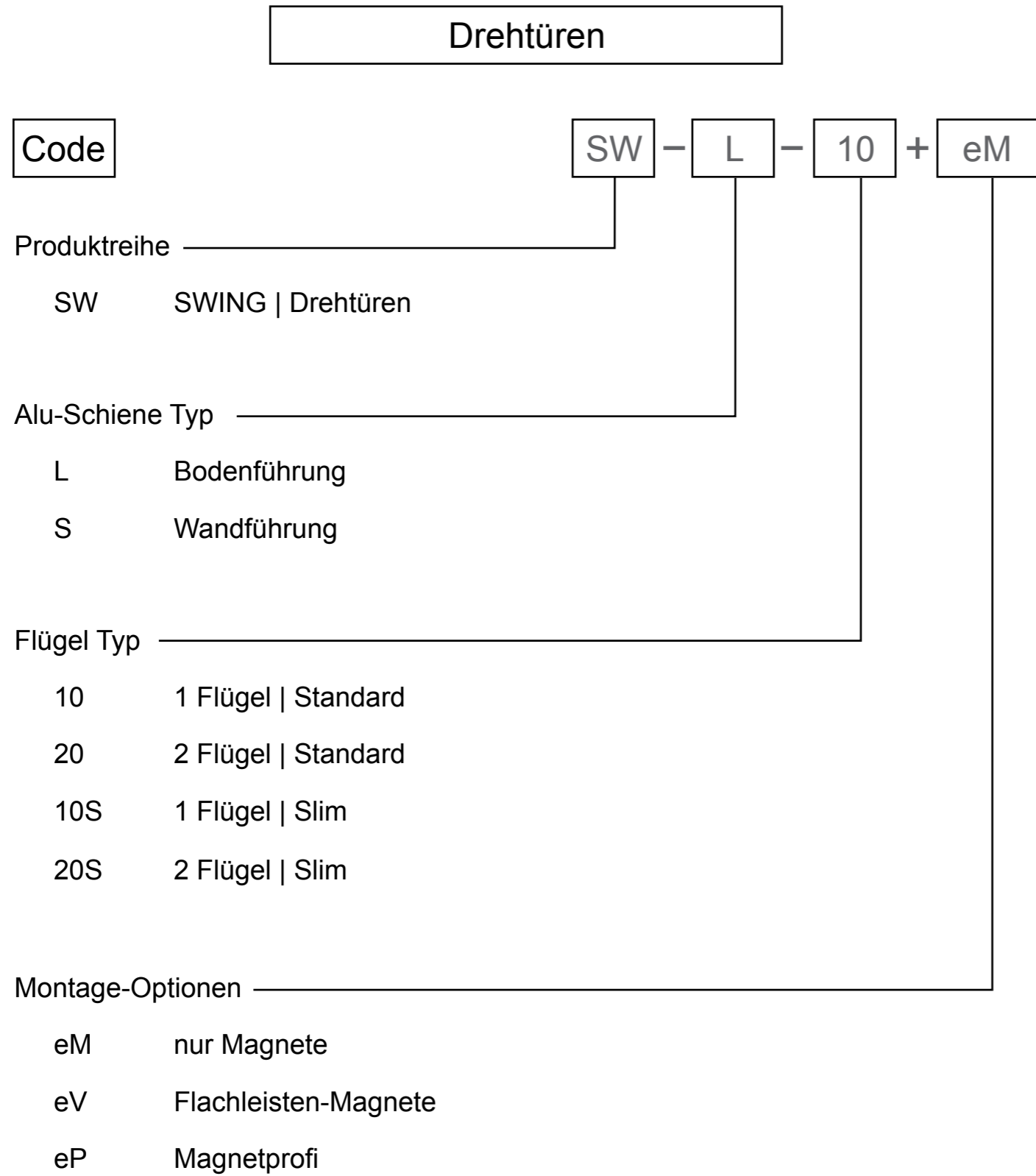


VILANOVA

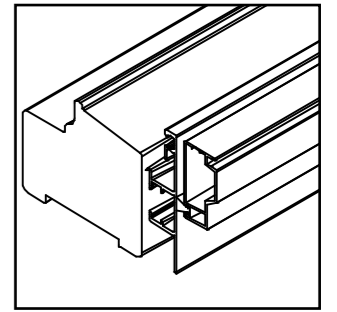


Drehtüren

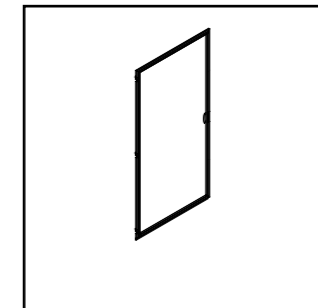
Code	SW Code	
		4
SW-L-10	SW-L Einbaumöglichkeiten	12
	SW-L-10 Bestellangaben	14
	SW-L-20 Bestellangaben	16
SW-S-10	SW-S Einbaumöglichkeiten	22
	SW-S-10 Bestellangaben	24
	SW-S-20 Bestellangaben	26
SW-L-10S	SW-L Einbaumöglichkeiten	32
	SW-L-10S Bestellangaben	34
	SW-L-20S Bestellangaben	36
SW-S-10S	SW-S Einbaumöglichkeiten	40
	SW-S-10S Bestellangaben	42
	SW-S-20S Bestellangaben	44
Optionen	SW Optionen	46



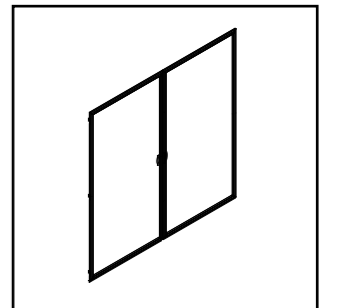
L



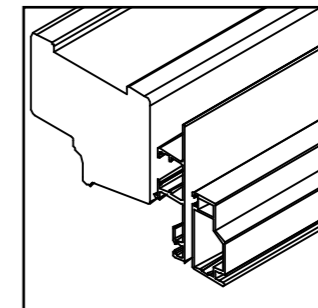
S



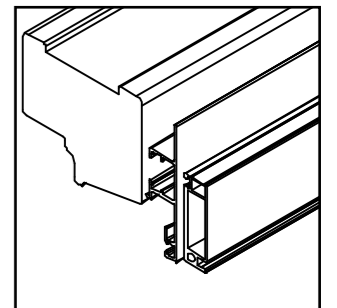
10



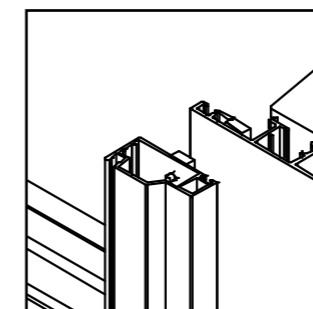
20



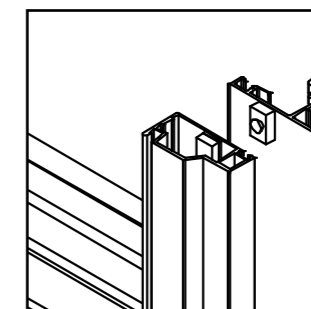
Standard



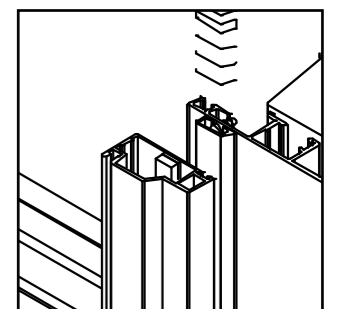
Slim



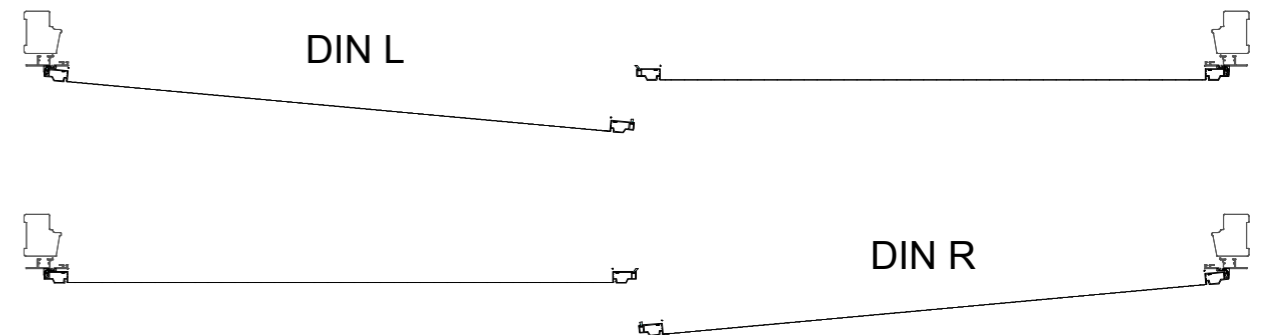
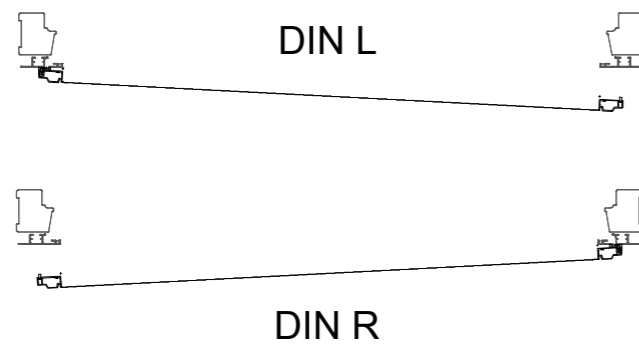
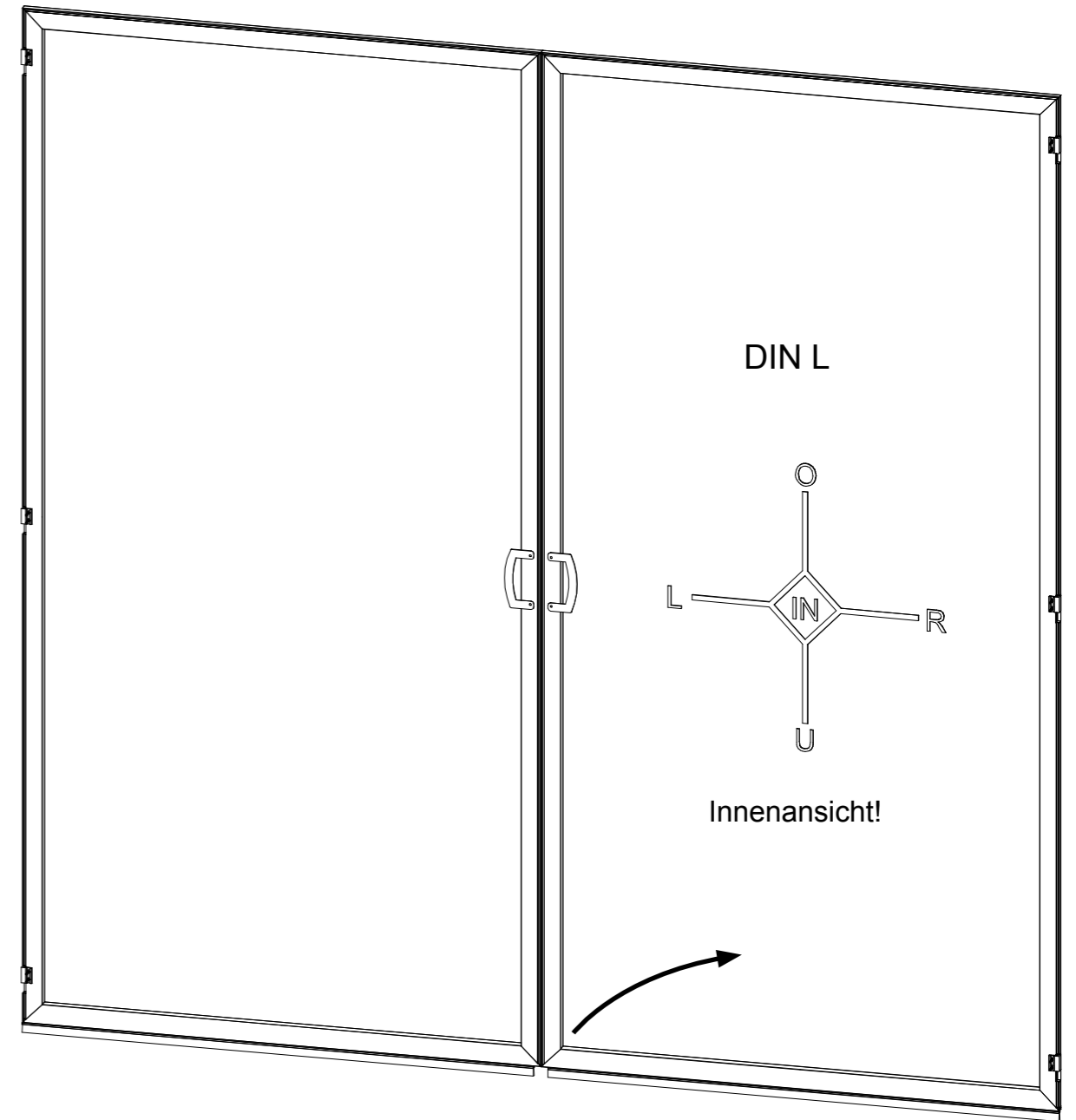
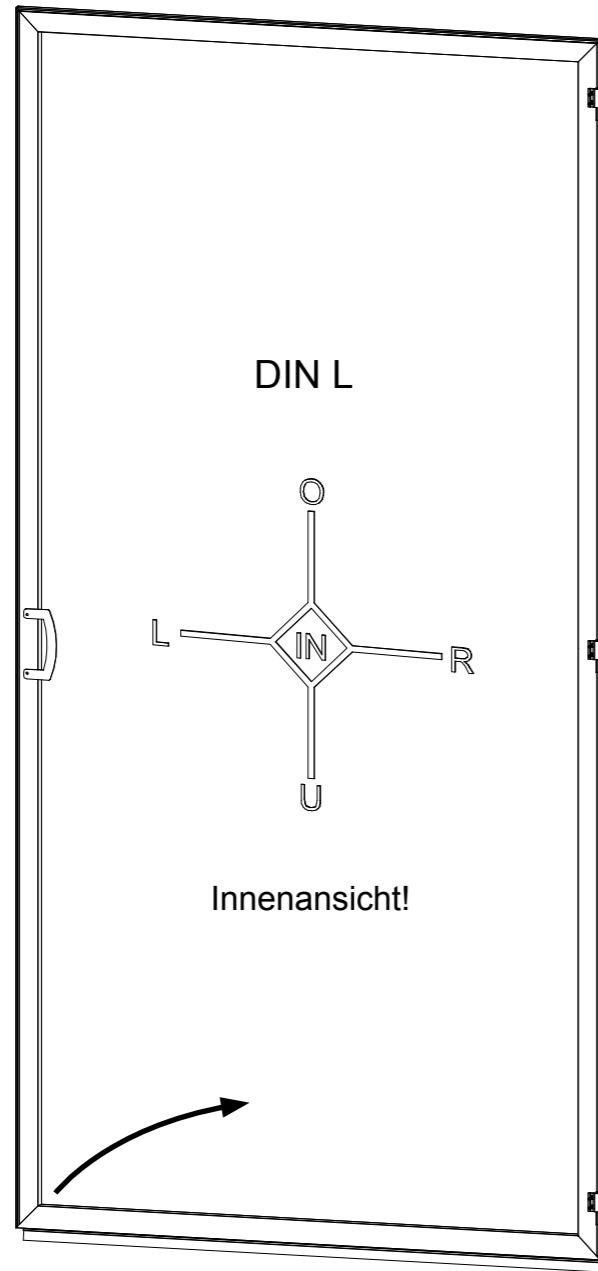
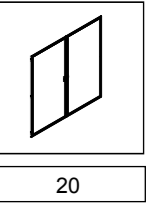
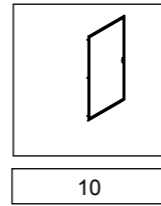
eM



eV

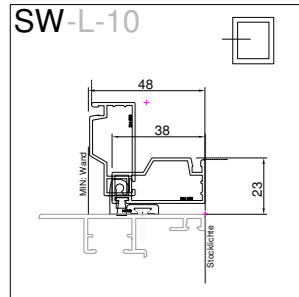
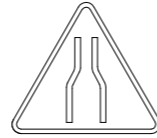


eP

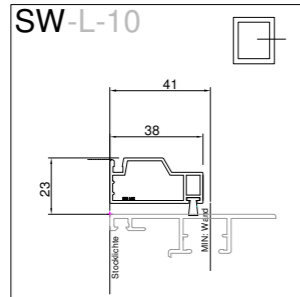




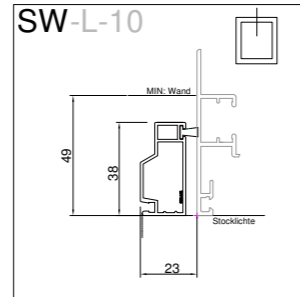
SWING



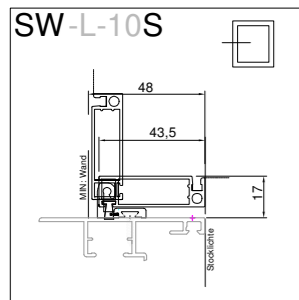
T = 23 mm
B = 48 mm



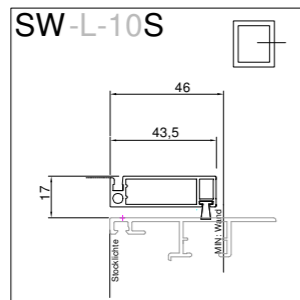
T = 23 mm
B = 41 mm



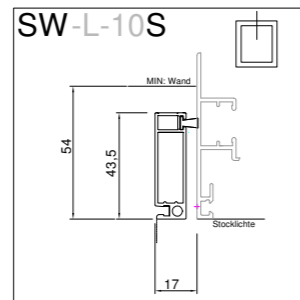
T = 23 mm
H = 49 mm



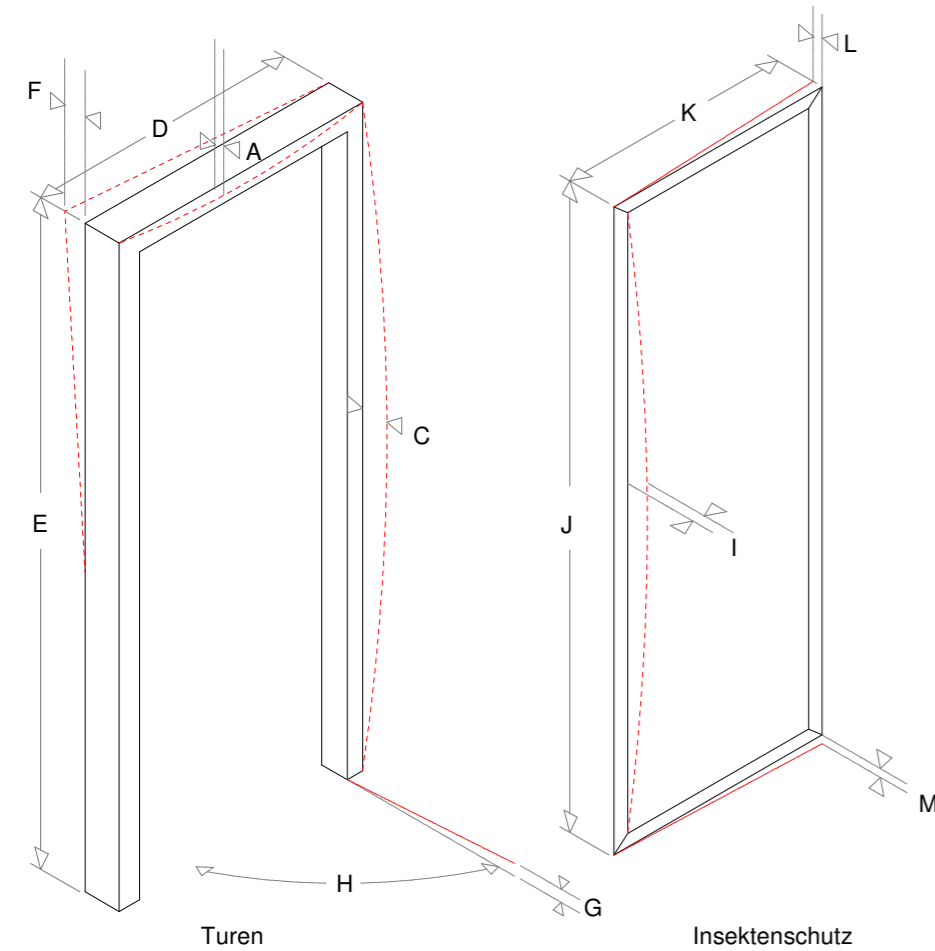
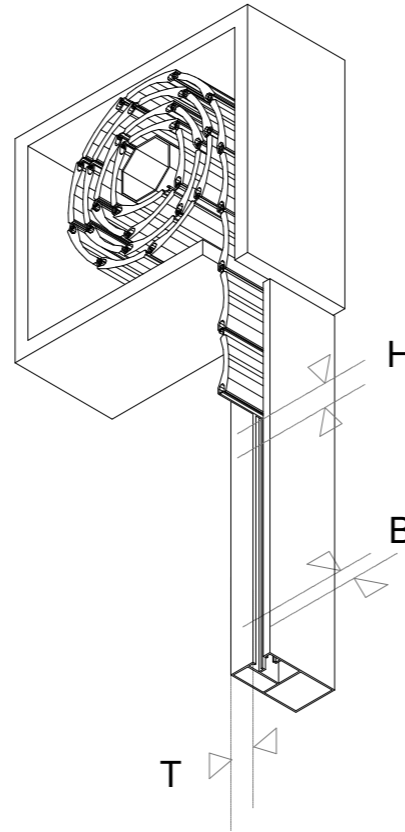
T = 17 mm
B = 48 mm



T = 17 mm
B = 46 mm



T = 17 mm
H = 54 mm



A : Max: 1 mm | $0 < D < 1250$ mm
Max: 2 mm | $1250 < D < 1650$ mm

C : Max: 3 mm | $0 < E < 2250$ mm
Max: 5 mm | $2250 < E < 3850$ mm

F : Max: 3 mm | $0 < D < 1250$ mm
Max: 5 mm | $1250 < E < 1650$ mm

H : Min: 75° < H < 90°

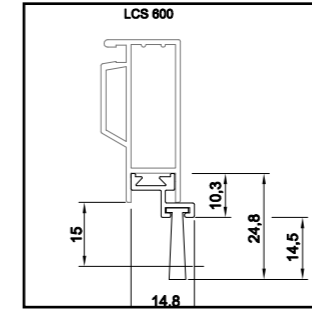
G : Max: 10 mm

I : Max: 1 mm | $0 < J < 2250$ mm
Max: 2 mm | $2250 < J < 3850$ mm

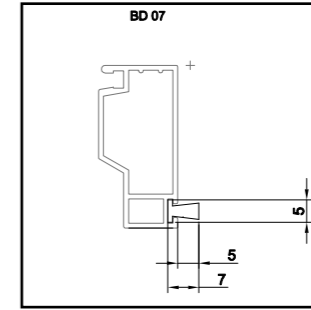
L : Max: 1 mm

M : Max: 3 mm

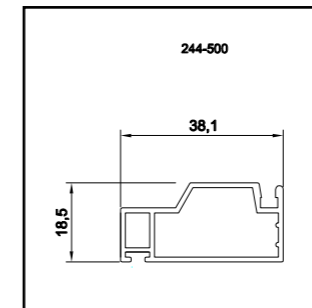
W-SW



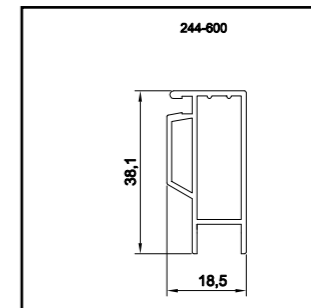
L



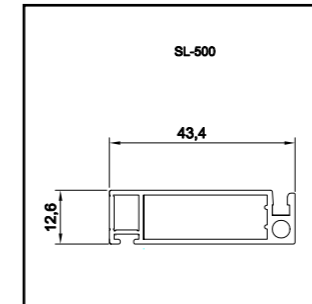
S



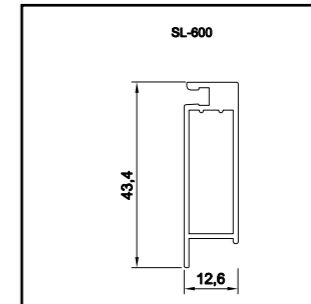
Standard



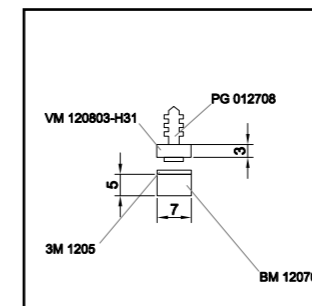
Standard



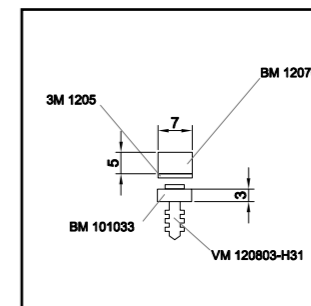
Slim



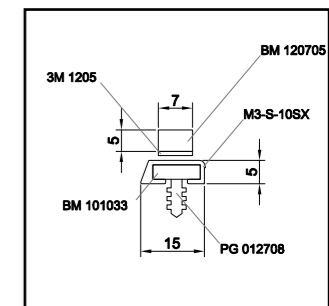
Slim



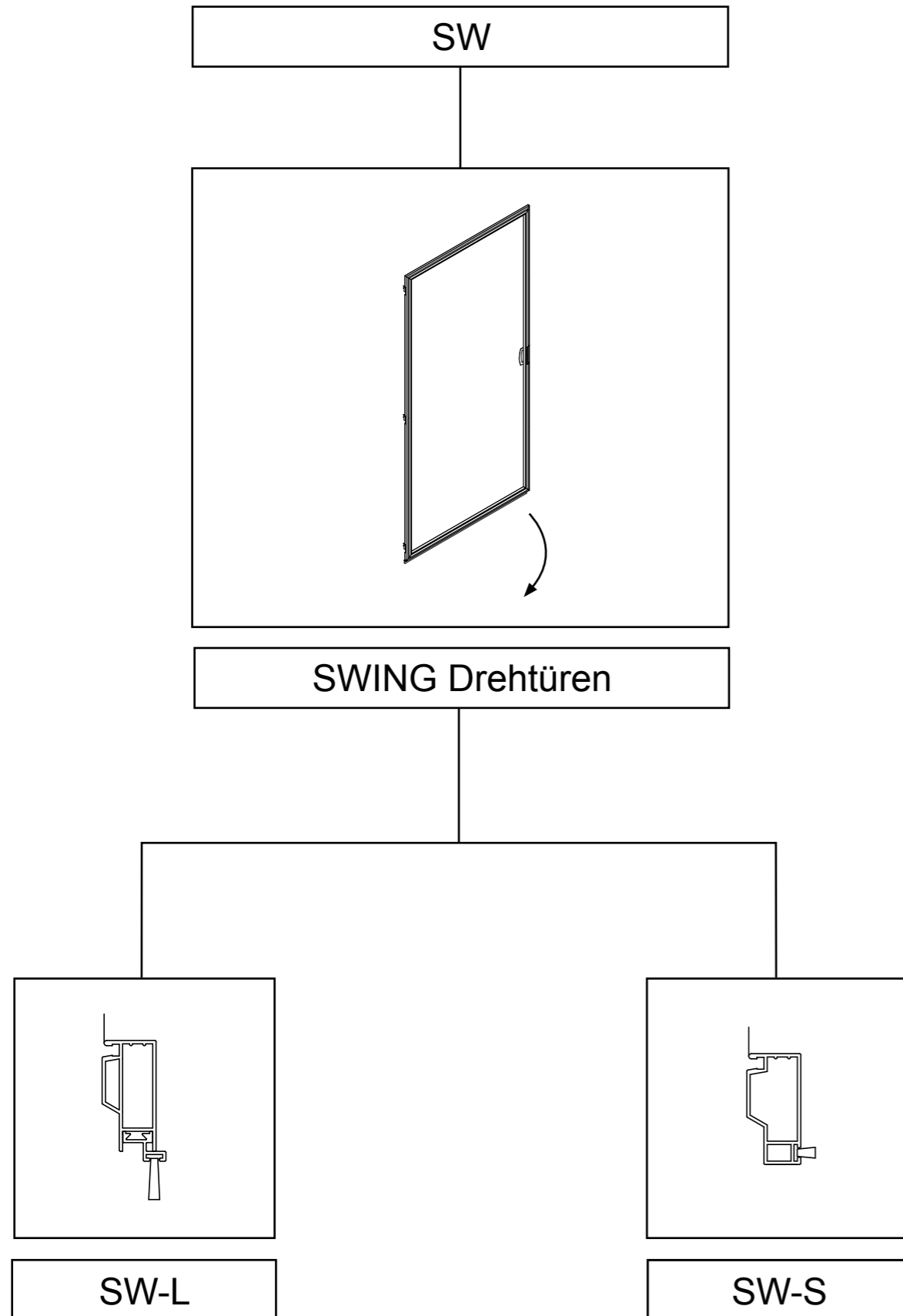
eM



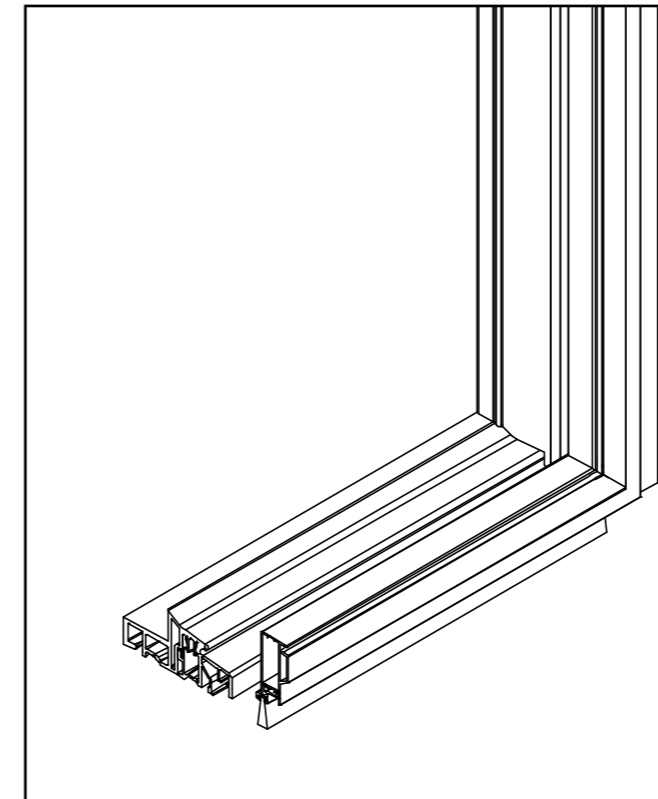
eV



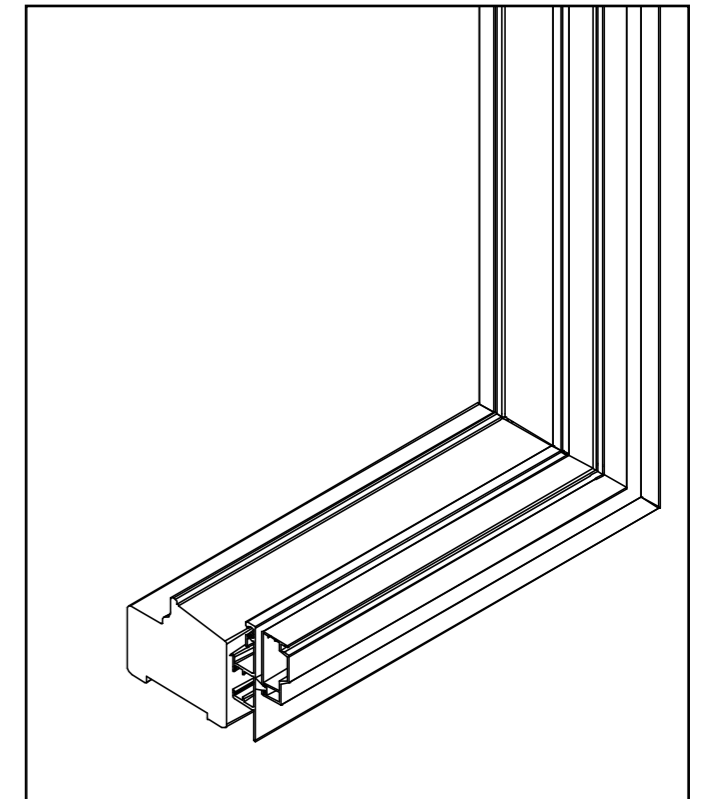
eP



SW-L

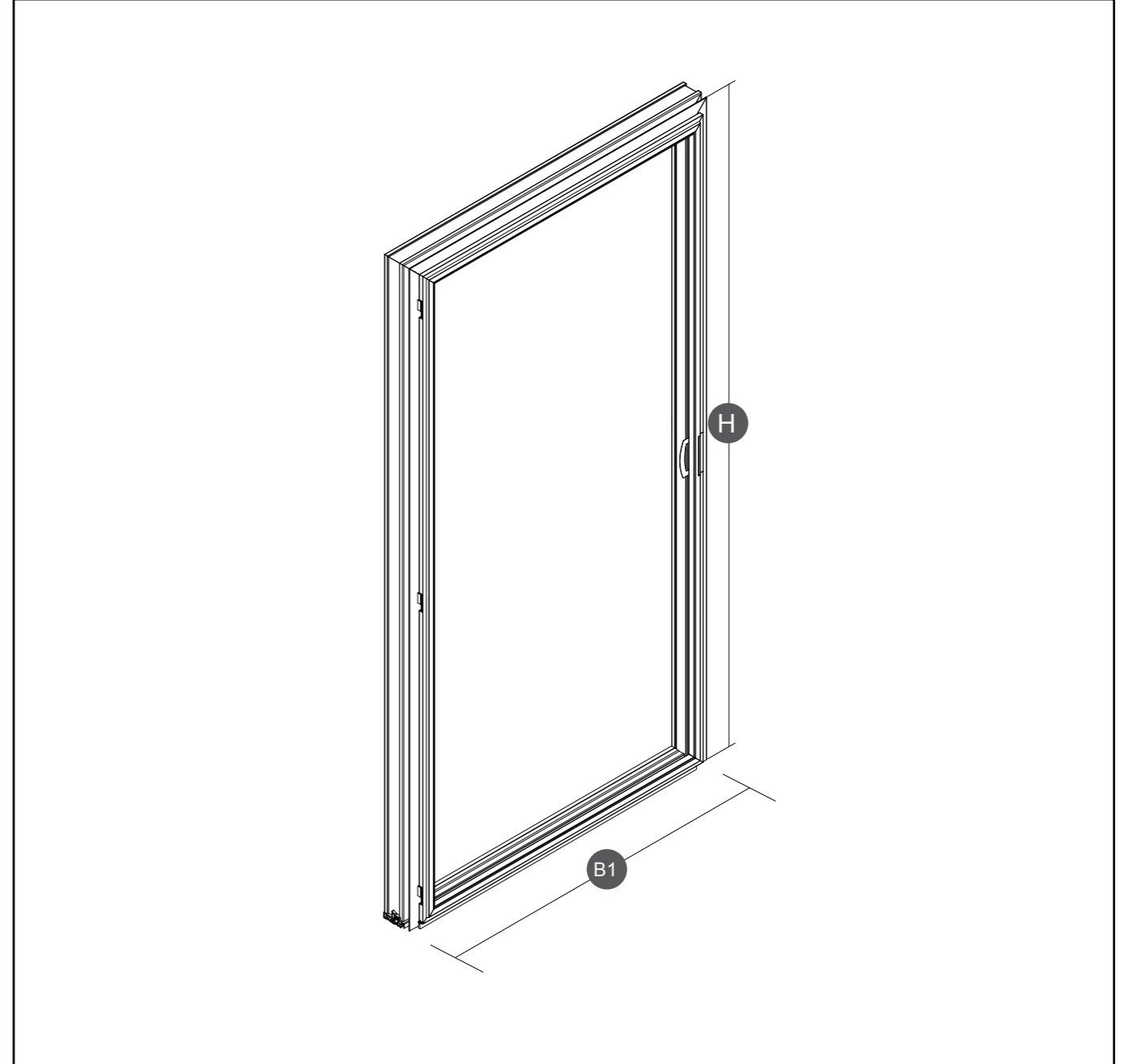
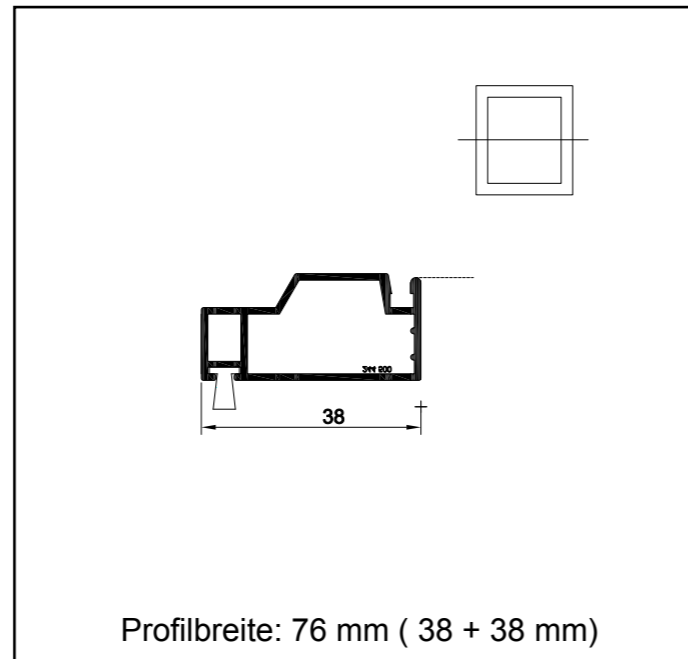
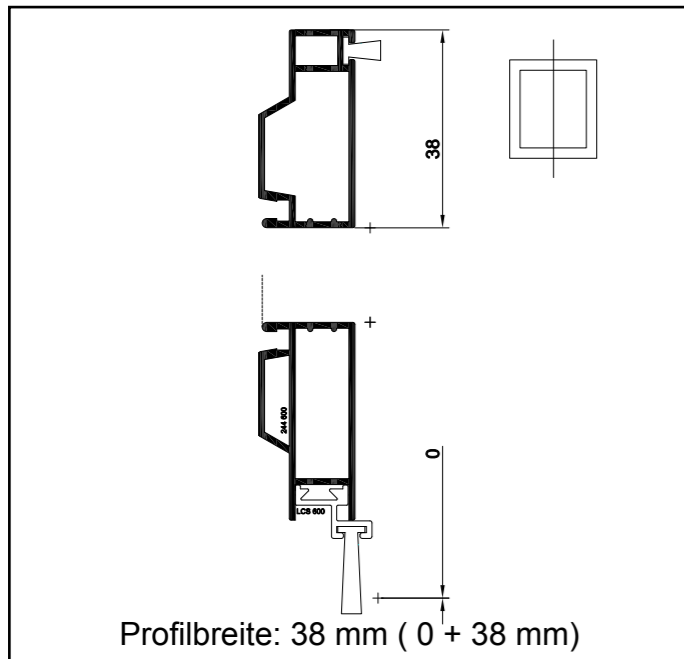
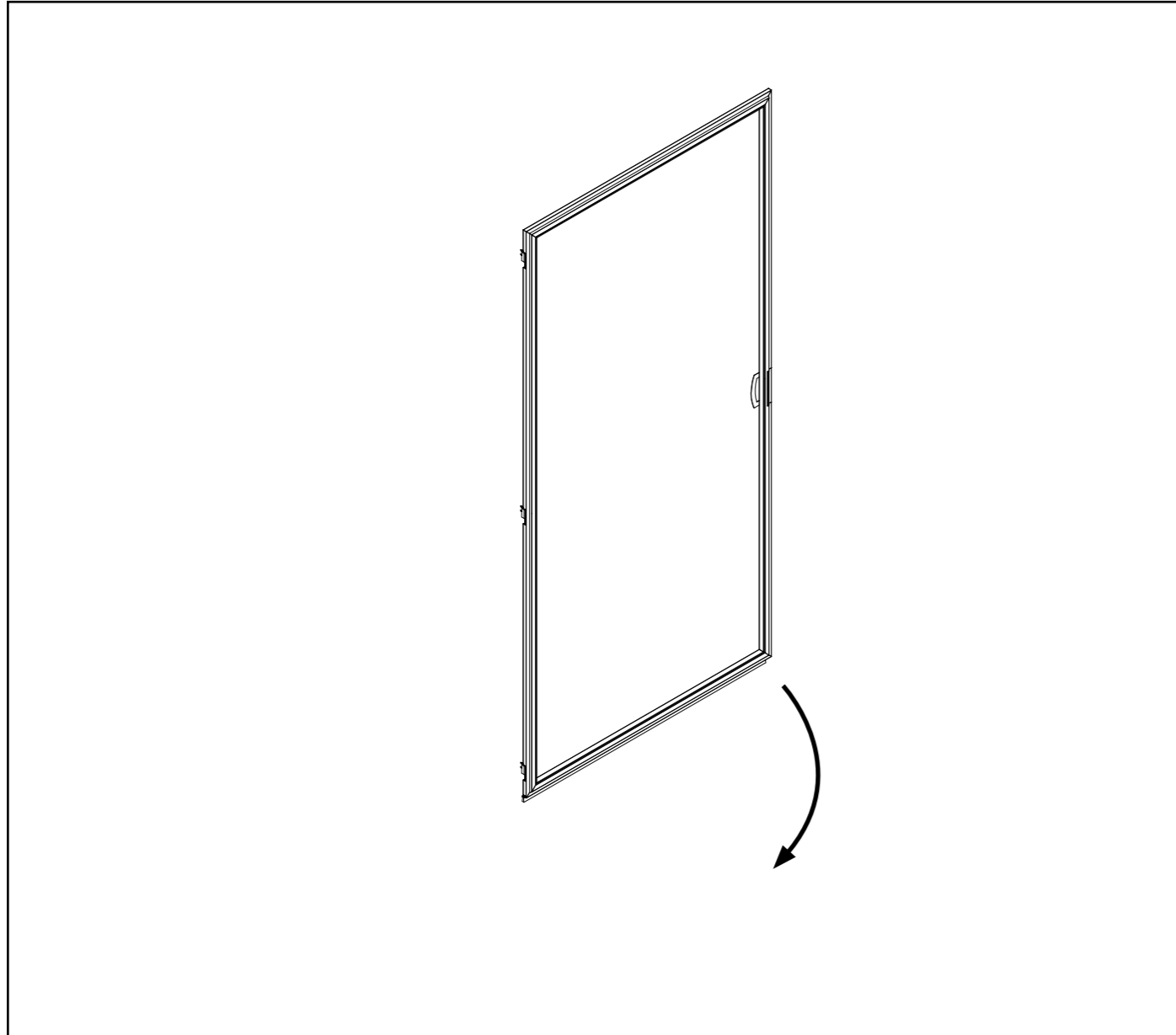


SW-S



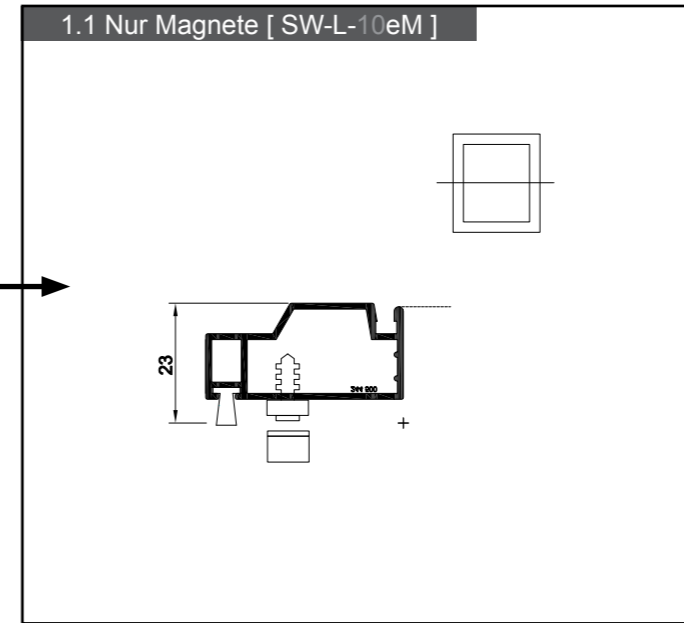
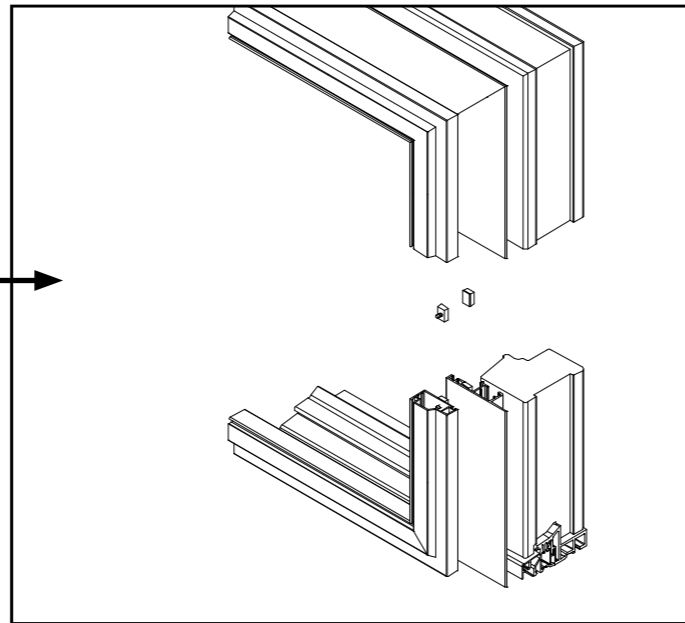
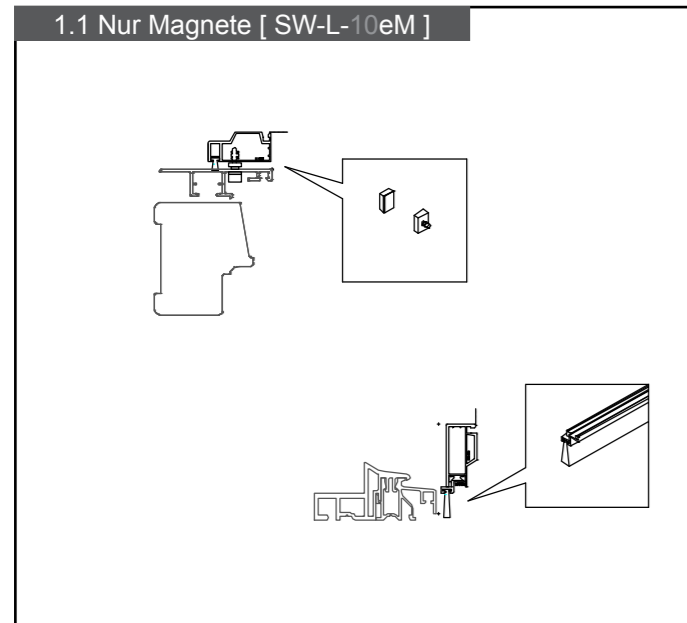
Code	Einbaumöglichkeiten		Optionen				
	10	20	KP	BD	SCHW	BO	SC
SW-L							
SW-L-__ eM	✓	✓	✓	✓	✓	✓	✓
SW-L-__ eV	✓	✓	✓	✓	✓	✓	✓
SW-L-__ eP	✓		✓	✓	✓	✓	✓
SW-S							
SW-S-__ eM	✓	✓	✓	✓	✓	✓	✓
SW-S-__ eV	✓	✓	✓	✓	✓	✓	✓
SW-S-__ eP	✓		✓	✓	✓	✓	✓

eM	nur Magnete	BD	Bürstendichtung
eV	Flachleisten-Magnete	SCHW	Schweißen
eP	Magnetprofil	BO	By-Pass Griff
KP	Schwerlasttrittschutz	SC	Selbstschließende

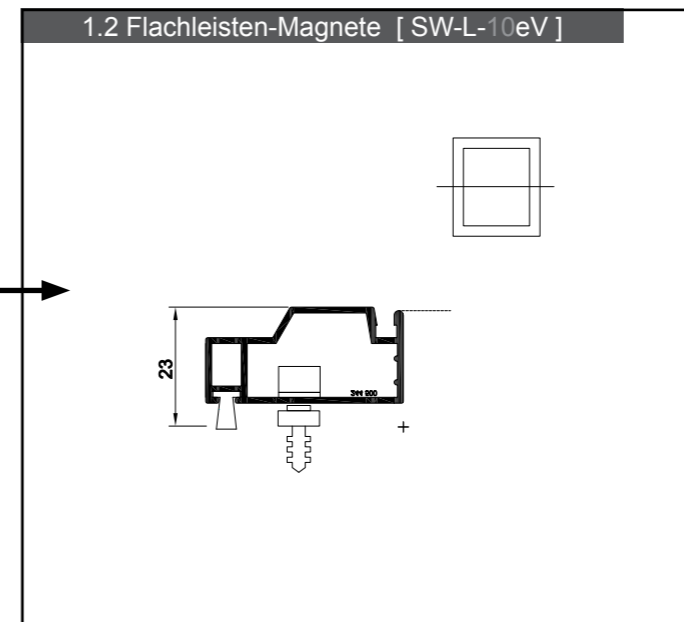
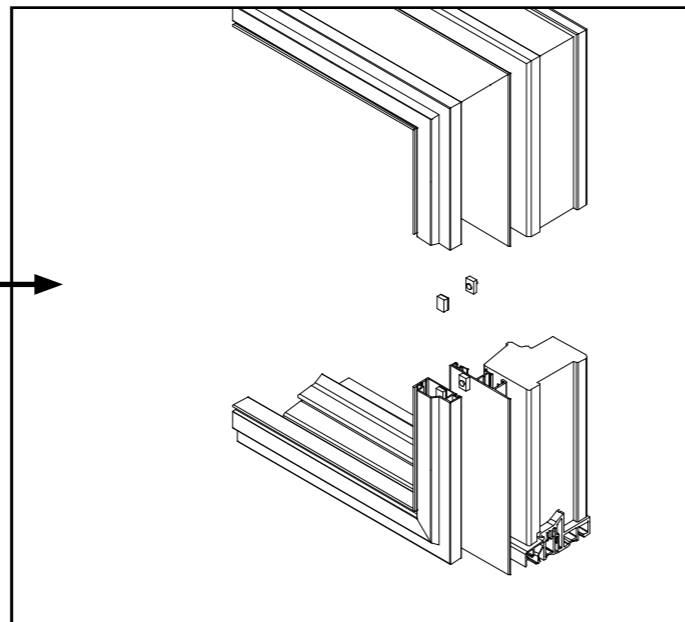
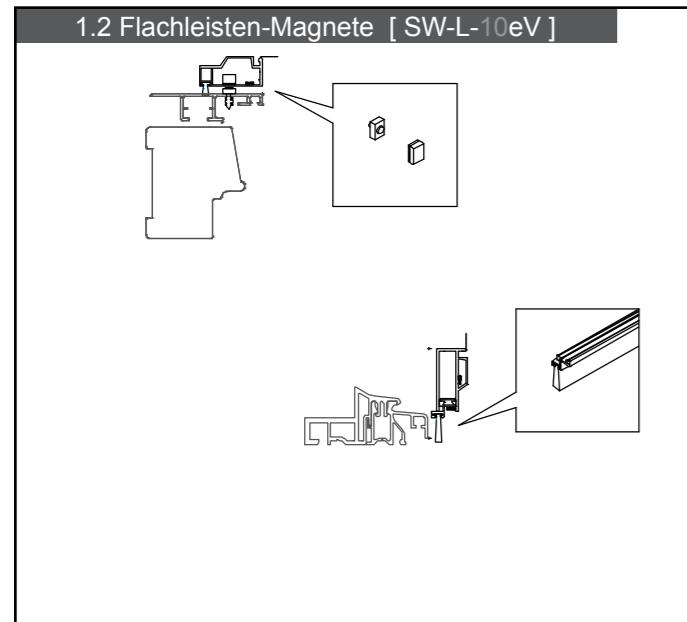


Code	Max (mm)		Max (mm) KP		UV Max (mm)	
	Breite	Höhe	Breite	Höhe	Breite	Höhe
SW-L						
10	1250	3700	1500	3700	1250	3700
20	1250	3700	1500	3700	1250	3700
30	1250	3700	1500	3700	1250	3700

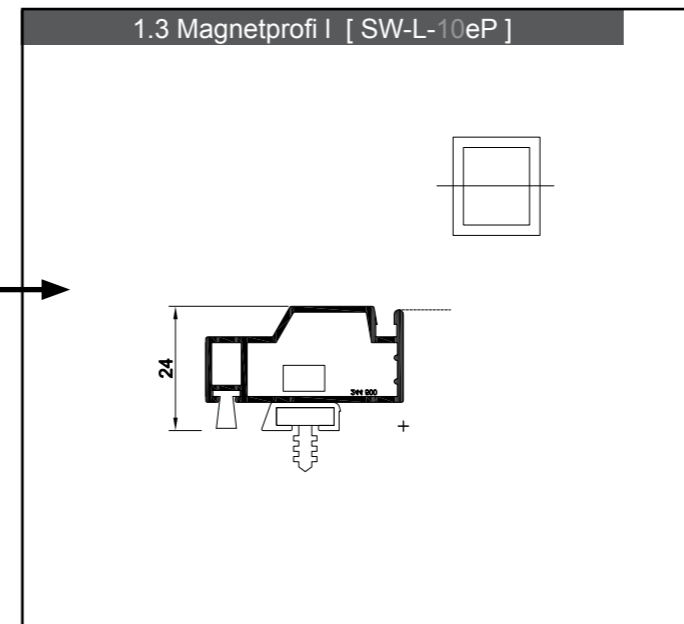
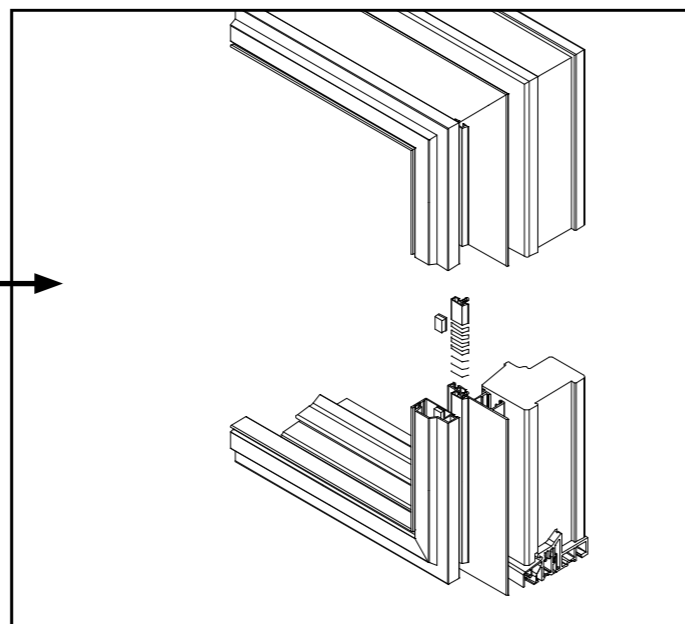
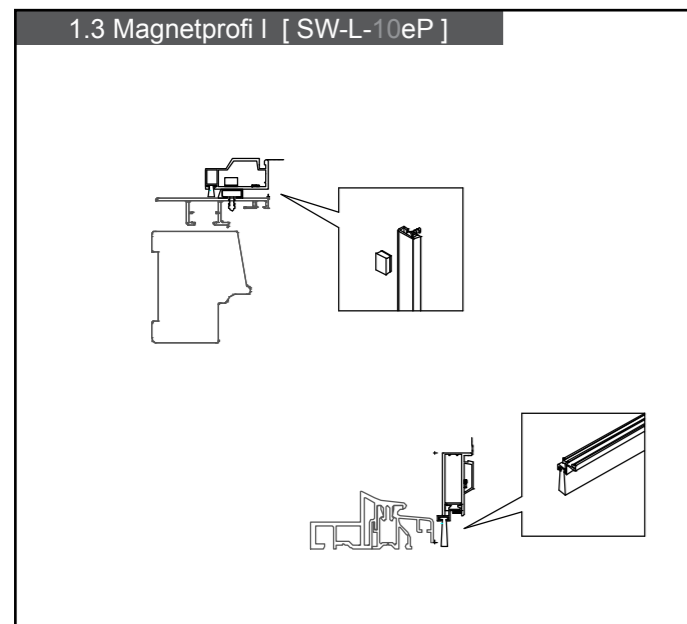
Maximale Gewebearten (mm)			KP	Schwerlasttrittschutz	
UV	UltraVue Transparent	2400	AL	Aluminiumgewebe	1500
BV	BetterVue Über	2400	ED	Edelstahlgewebe	1200
ST	Standard	3200	VP	Pollen-Protection aus Polyester	1200



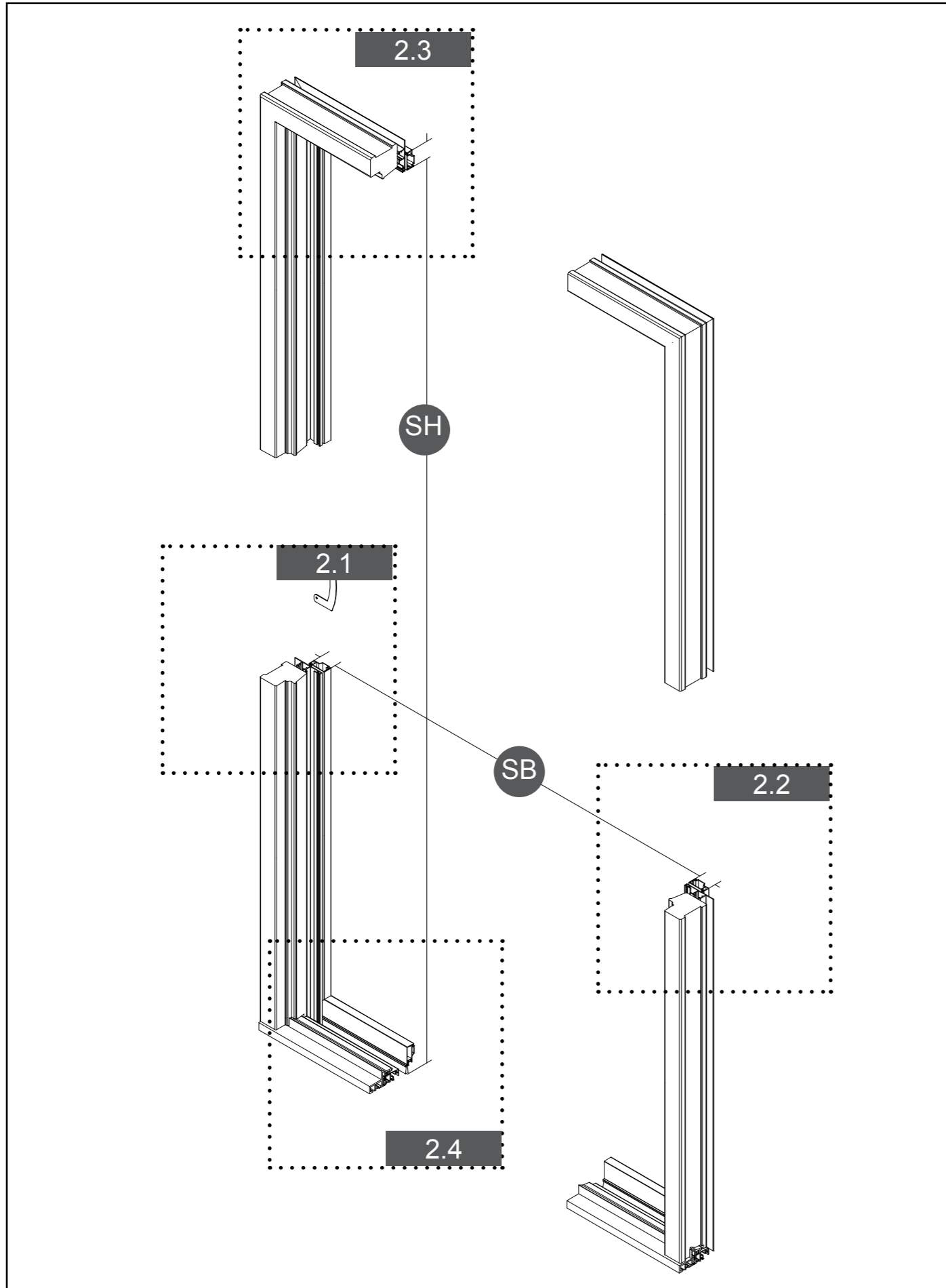
Einbaumöglichkeiten:
 Achtung! Tiefe: 23 mm
 Optionen 1.1: Nur Magnete
 Bspw: SW-L-10 [eM]
 Bspw: SW-L-20 [eM]



Einbaumöglichkeiten:
 Achtung! Tiefe: 23 mm
 Optionen 1.2: Flachleisten-Magnete
 Bspw: SW-L-10 [eV]
 Bspw: SW-L-20 [eV]



Einbaumöglichkeiten:
 Achtung! Tiefe: 24 mm
 Optionen 1.3: Magnetprofil I
 Bspw: SW-L-10 [eP]
 Bspw: SW-L-20 [eP]

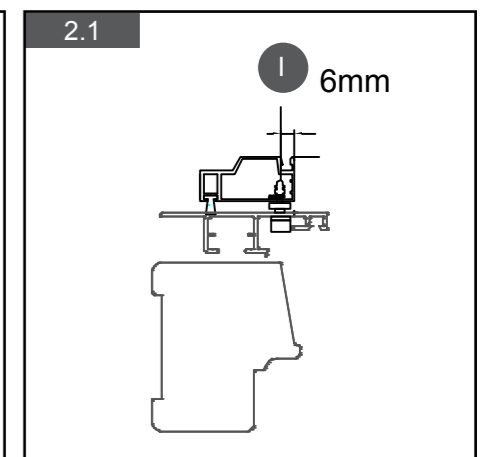
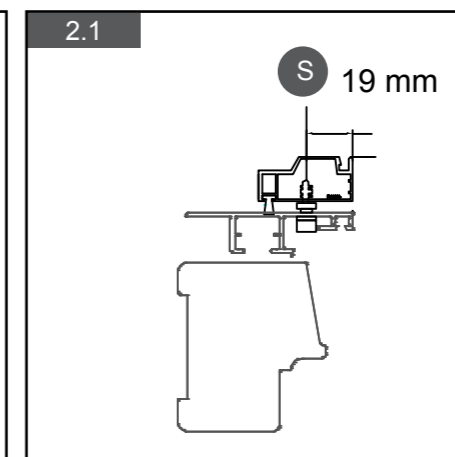
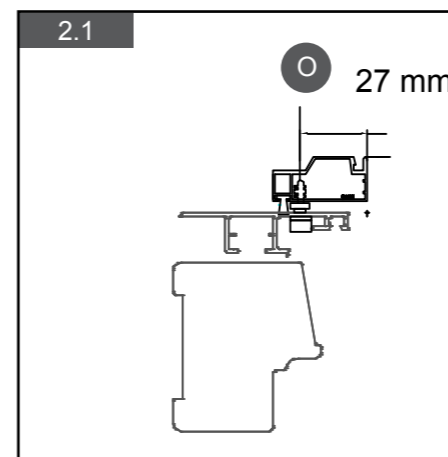
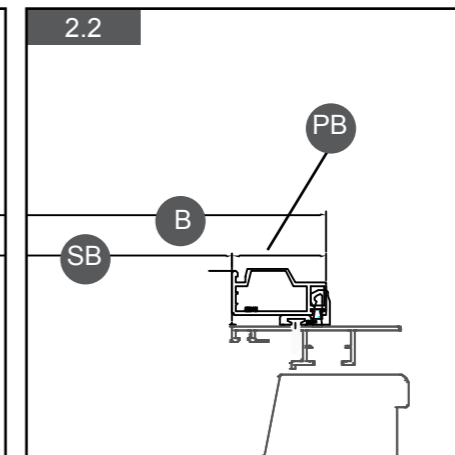
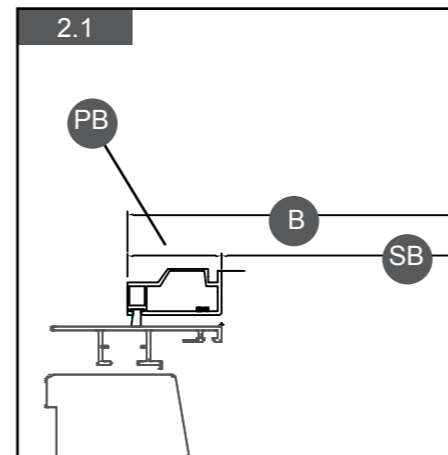
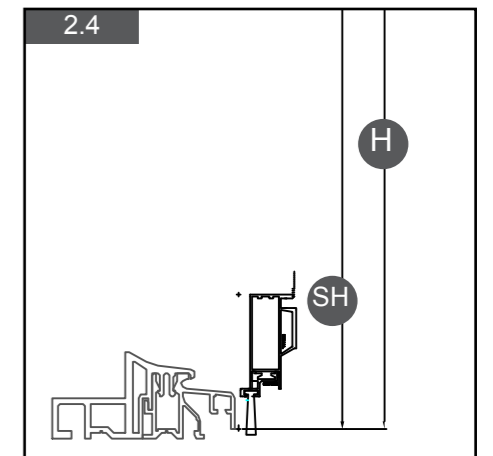
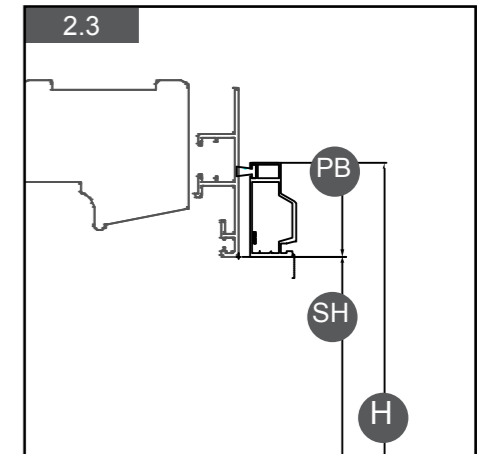


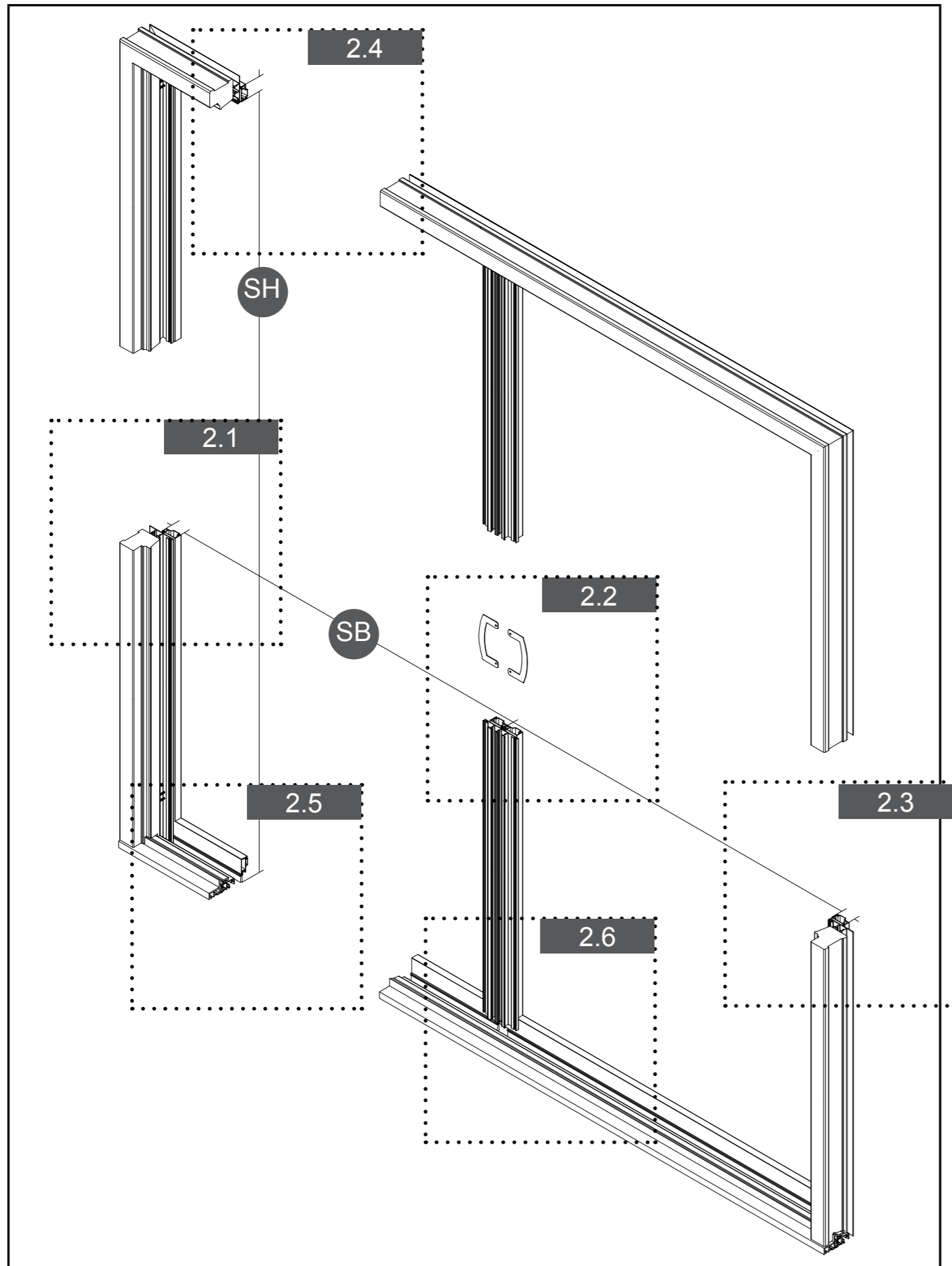
Bestellangaben

Profilbreite: B: 76 mm (38 + 38mm)
H: 38 mm (0 + 38mm)

- B Breite: SB Stocklichte + PB Profilbreite
Bspw: 1076 mm : 1000mm + (38 + 38 mm)
- H Höhe: SH Stocklichte + PB Profilbreite
Bspw: 2038 mm : 2000mm + (0 + 38 mm)

Bestellangaben: B: 1076 mm
H: 2038 mm
Code: SW-L-10eV
DIN: L
Magnet: S





Bestellangaben

Profilbreite:

B1: 76 mm (38 + 38mm)
H: 38 mm (0 + 38mm)

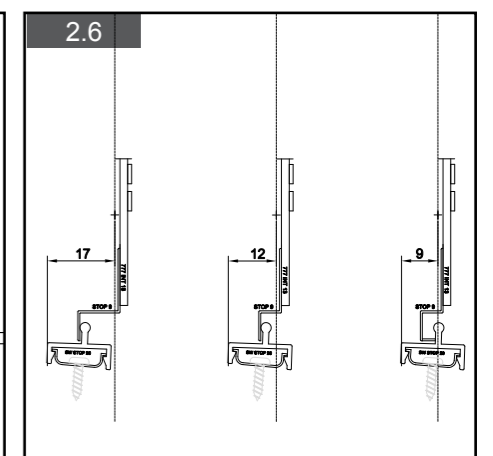
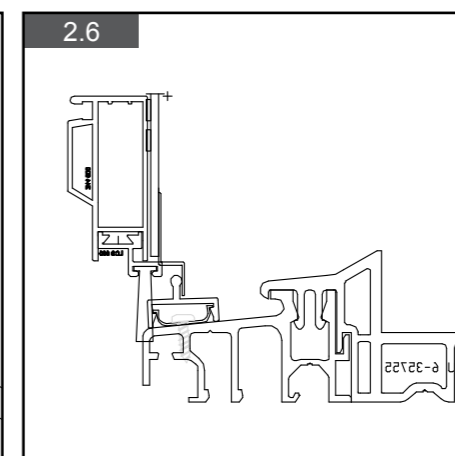
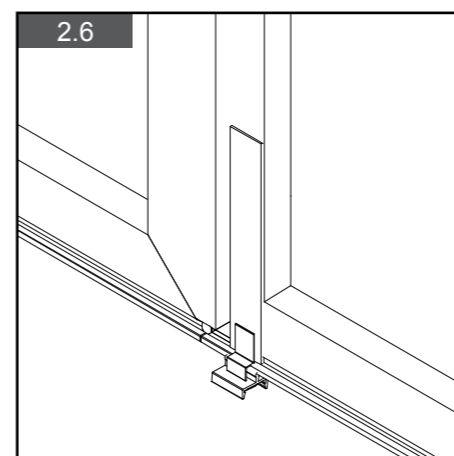
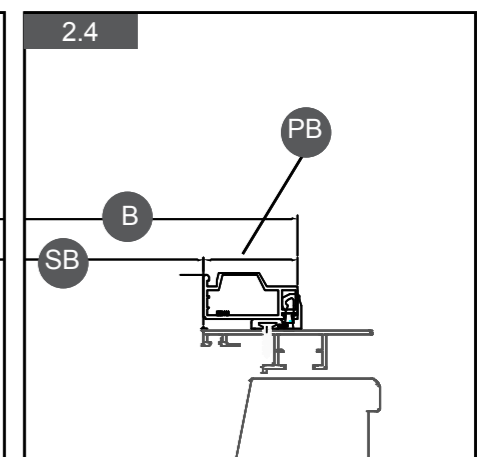
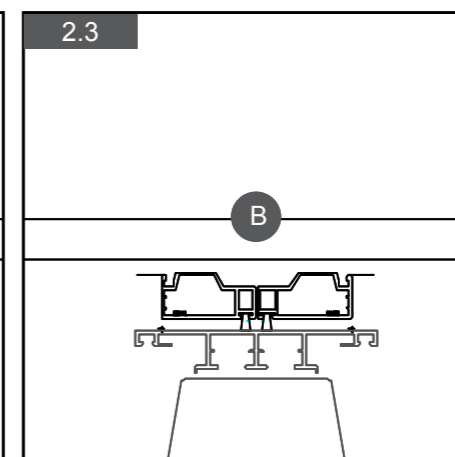
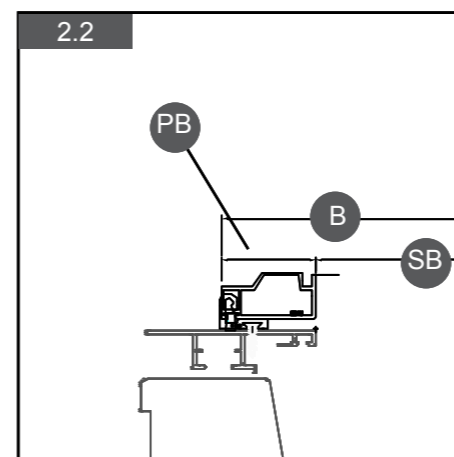
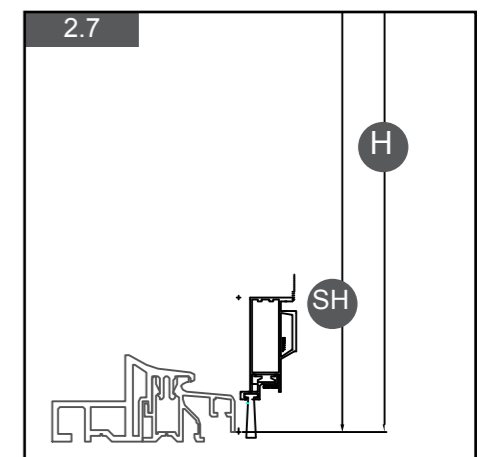
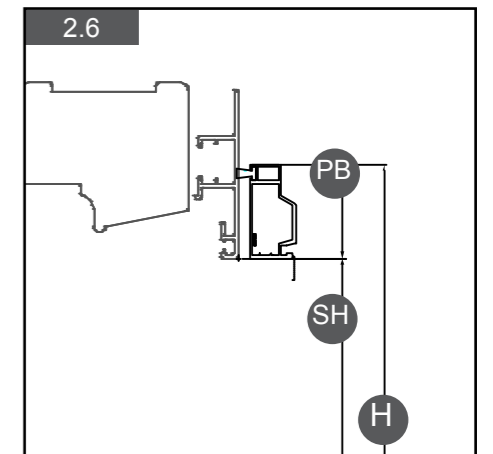
B Breite: SB Stocklichte + PB Profilbreite
Bspw: 2076 mm : 2000mm + (38 + 38 mm)

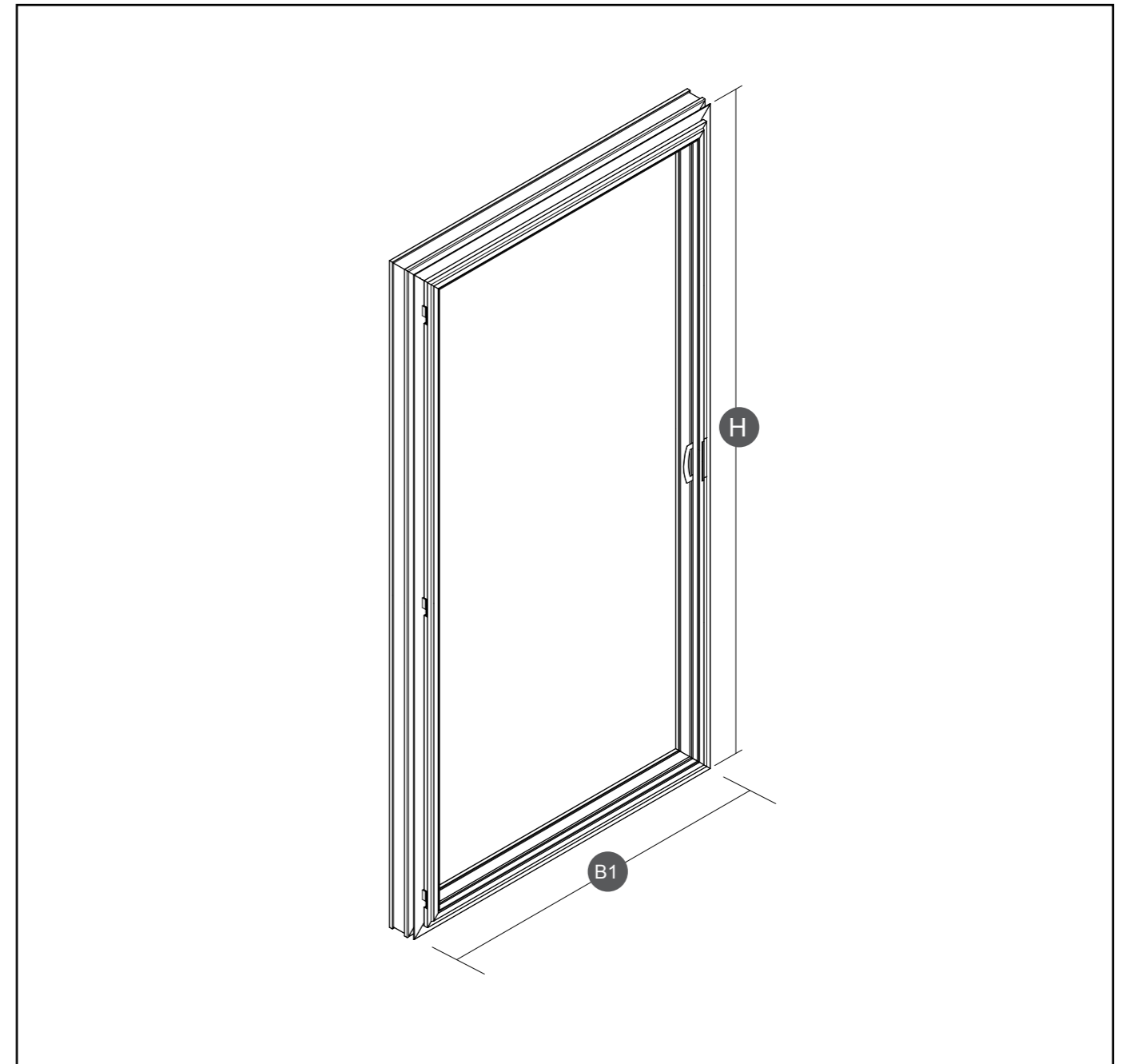
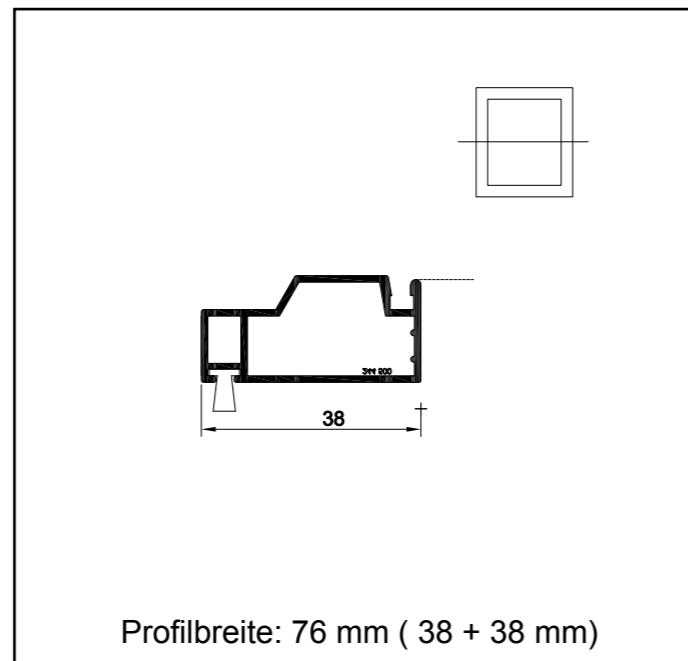
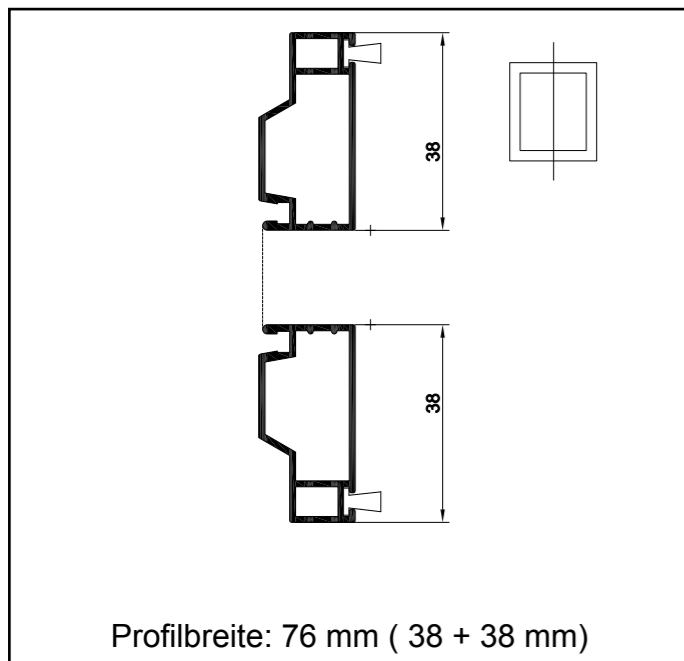
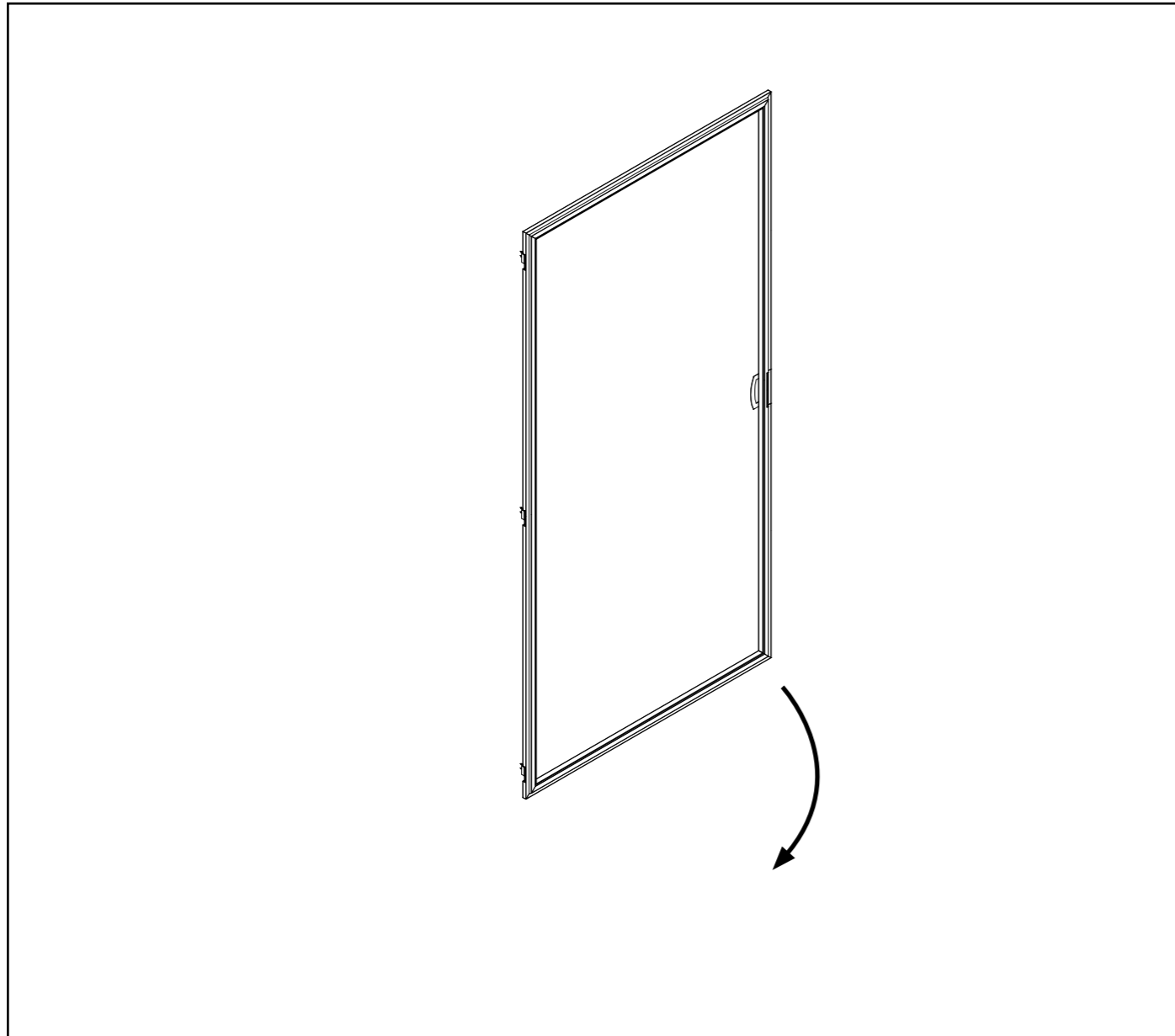
H Höhe: SH Stocklichte + PB Profilbreite
Bspw: 2038 mm : 2000mm + (0 + 38 mm)

Bestellangaben:

B*: 2076 mm
H: 2038 mm
Code: SW-L-20eM
DIN: L
Verriegelungsgriff: STOP 17

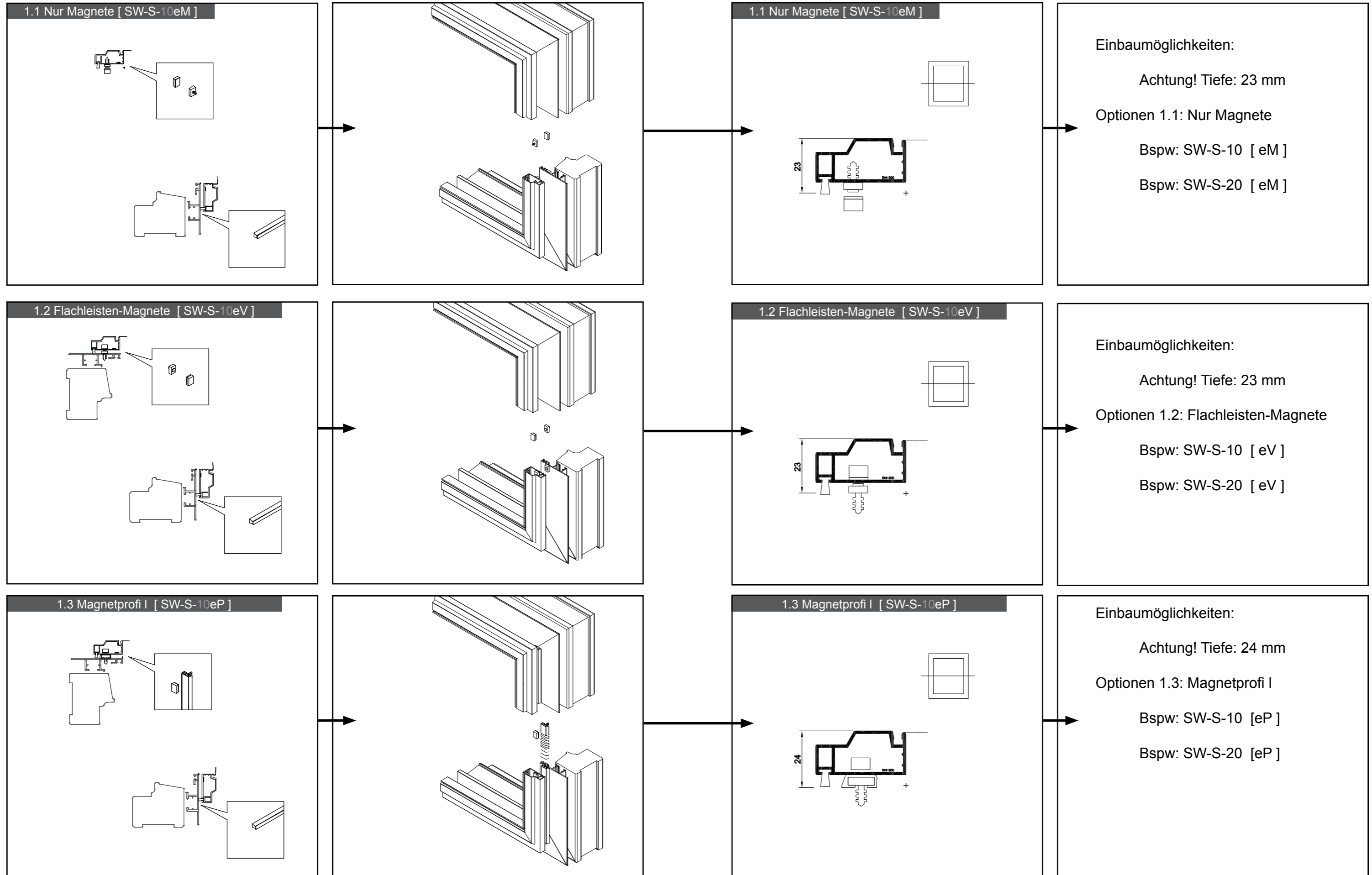
B*: 2 Turen
Tür: 1037 mm
(1/2 x B 2076 mm) -1mm

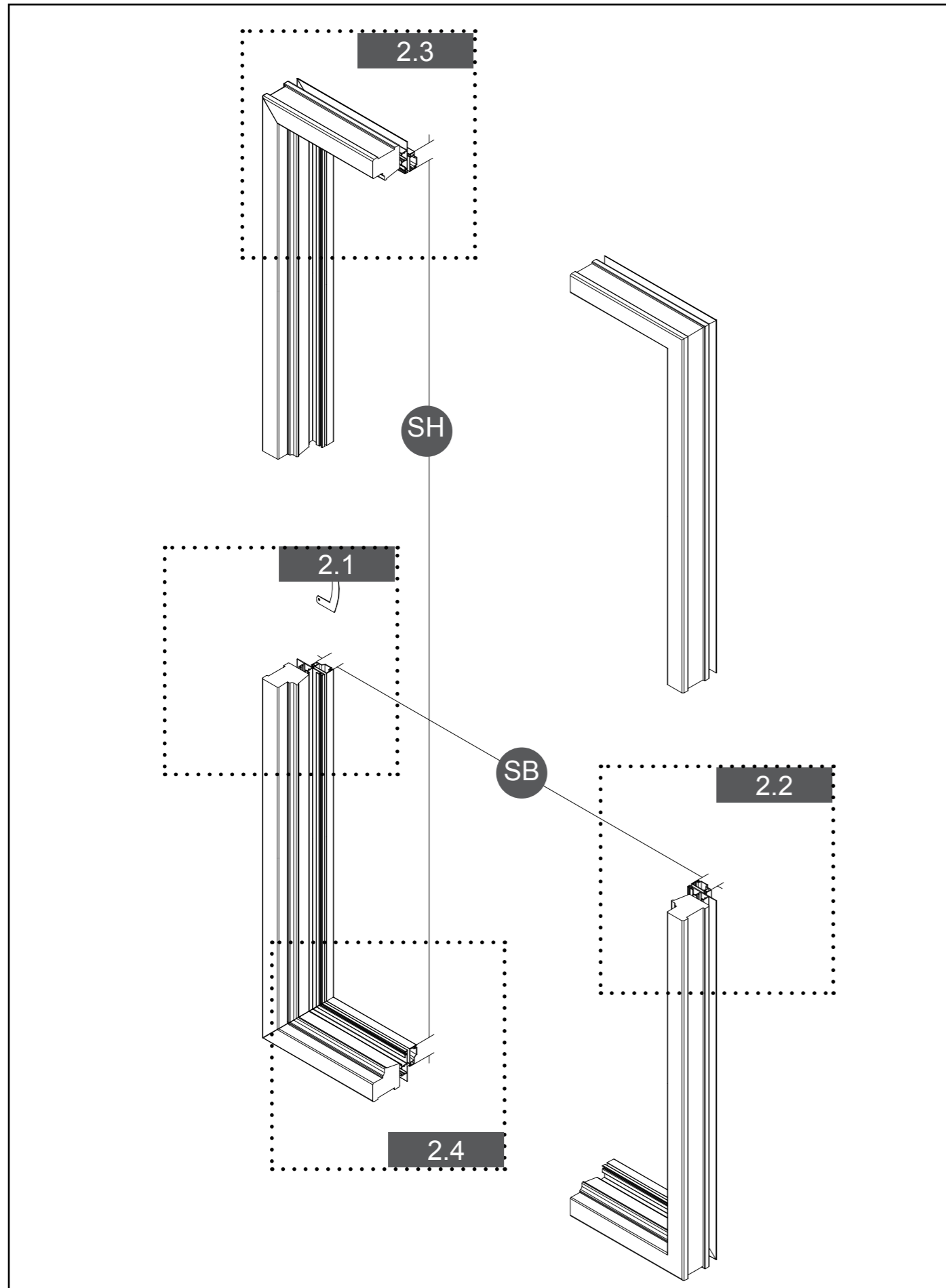




Code	Max (mm)		Max (mm) KP		UV Max (mm)	
	Breite	Höhe	Breite	Höhe	Breite	Höhe
SW-S						
10	1250	3700	1500	3700	1250	3700
20	1250	3700	1500	3700	1250	3700
30	1250	3700	1500	3700	1250	3700

Maximale Gewebearten (mm)			KP	Schwerlasttrittschutz	
UV	UltraVue Transparent	2400	AL	Aluminiumgewebe	1500
BV	BetterVue Über	2400	ED	Edelstahlgewebe	1200
ST	Standard	3200	VP	Pollen-Protection aus Polyester	1200





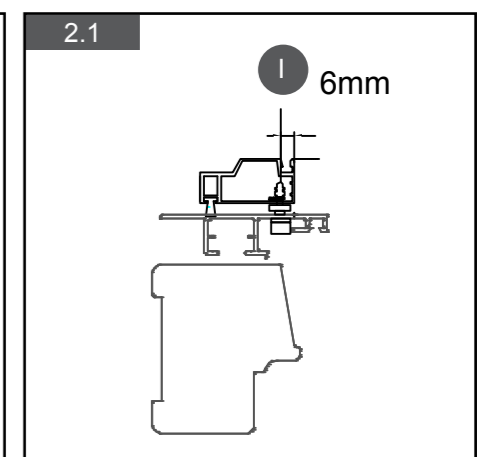
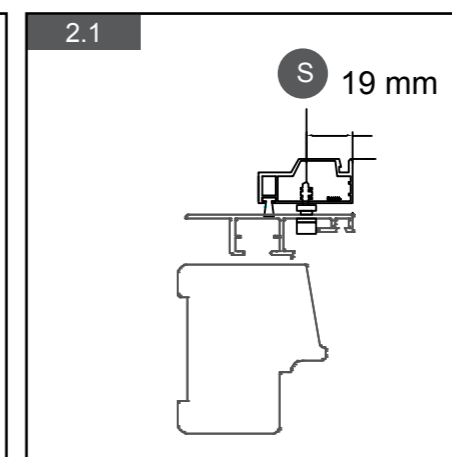
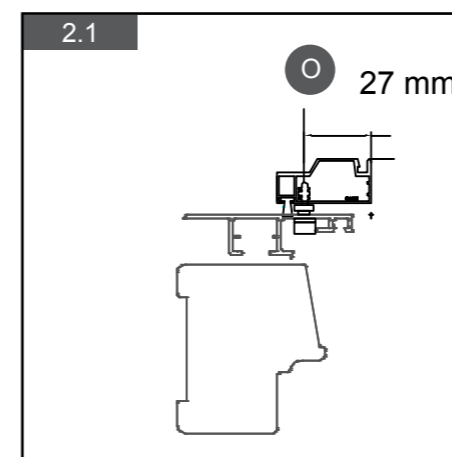
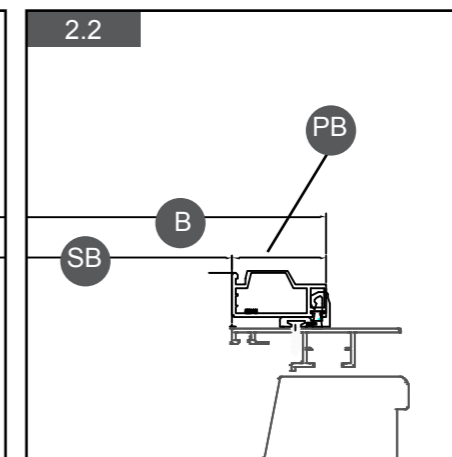
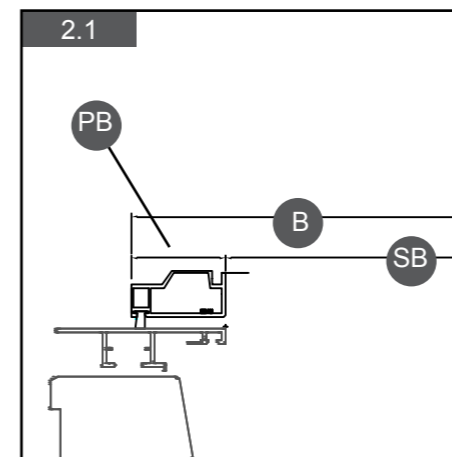
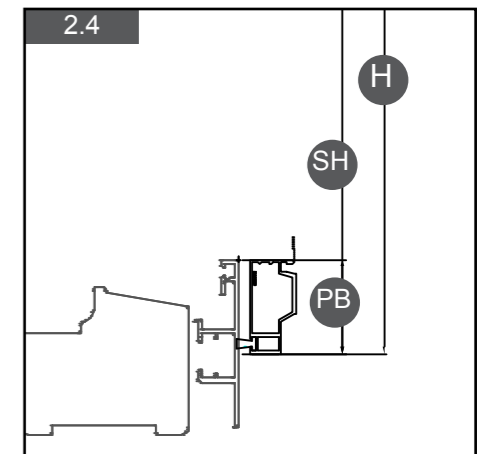
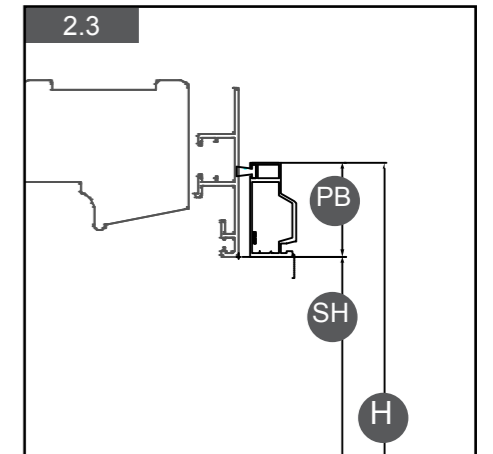
Bestellangaben

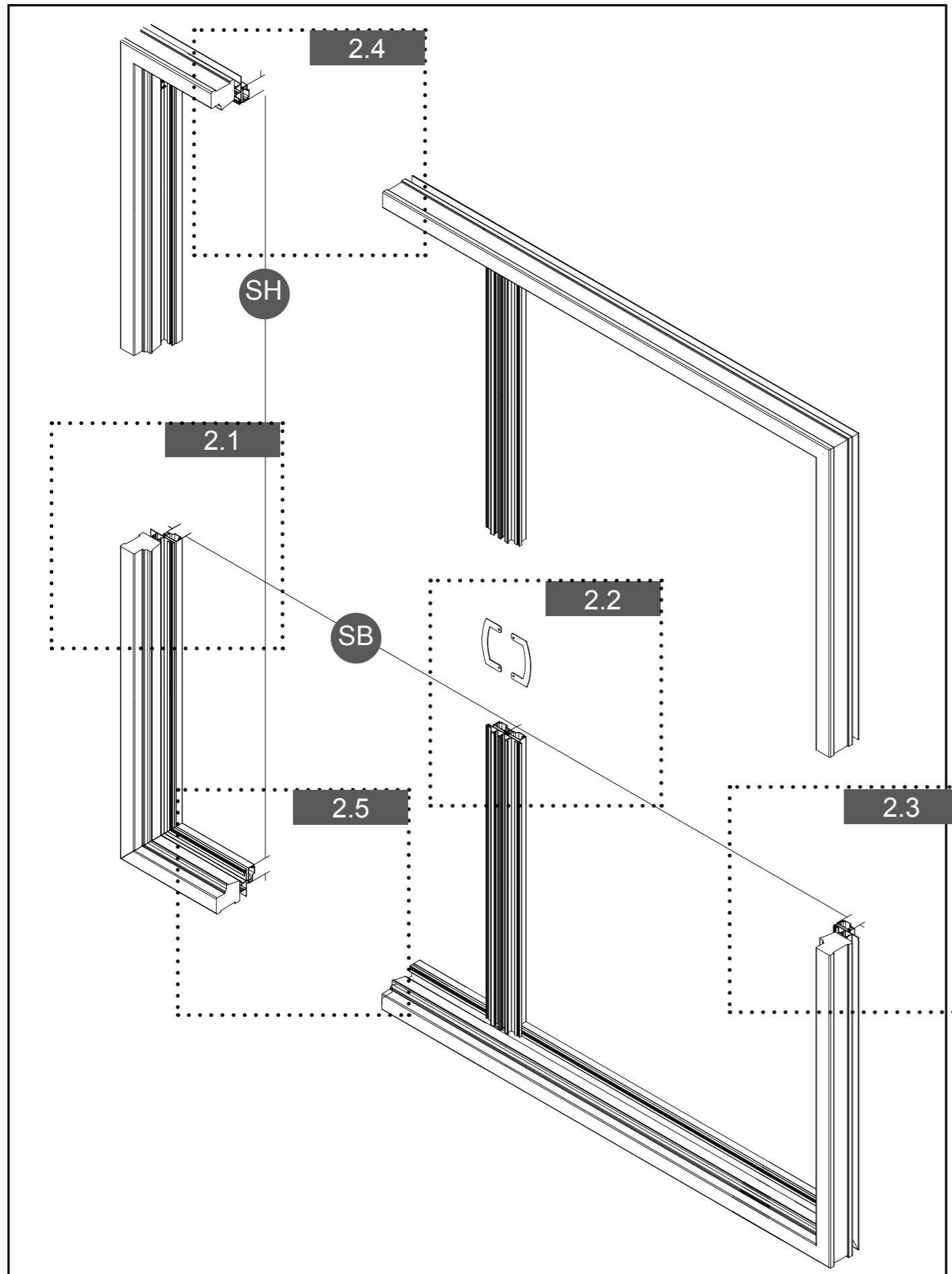
Profilbreite: B: 76 mm (38 + 38mm)
H: 76 mm (38 + 38mm)

B Breite: SB Stocklichte + PB Profilbreite
Bspw: 1076 mm : 1000mm + (38 + 38 mm)

H Höhe: SH Stocklichte + PB Profilbreite
Bspw: 2076 mm : 2000mm + (38 + 38 mm)

Bestellangaben: B: 1076 mm
H: 2076 mm
Code: SW-S-10eV
DIN: L
Magnet: S





Bestellangaben

Profilbreite:

B1: 76 mm (38 + 38mm)
H: 76 mm (38 + 38mm)

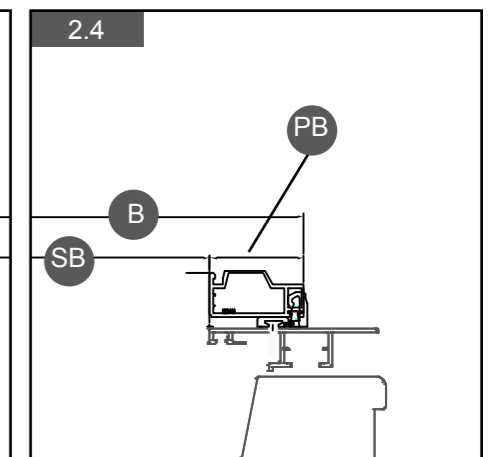
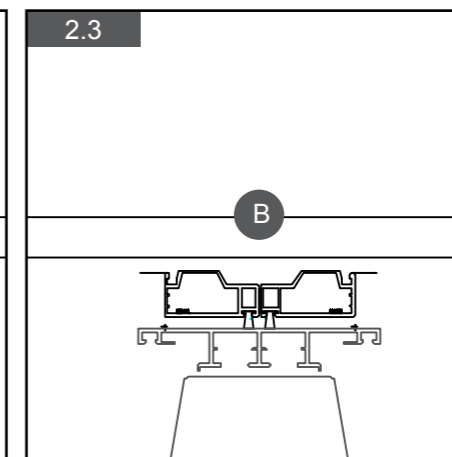
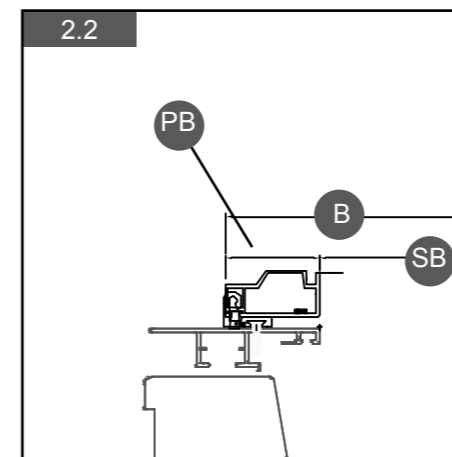
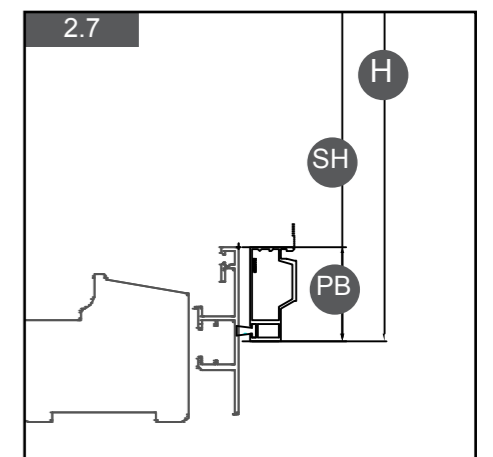
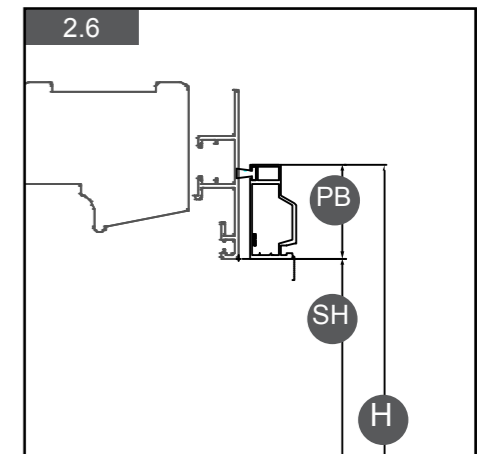
B Breite: SB Stocklichte + PB Profilbreite
Bspw: 2076 mm : 2000mm + (38 + 38 mm)

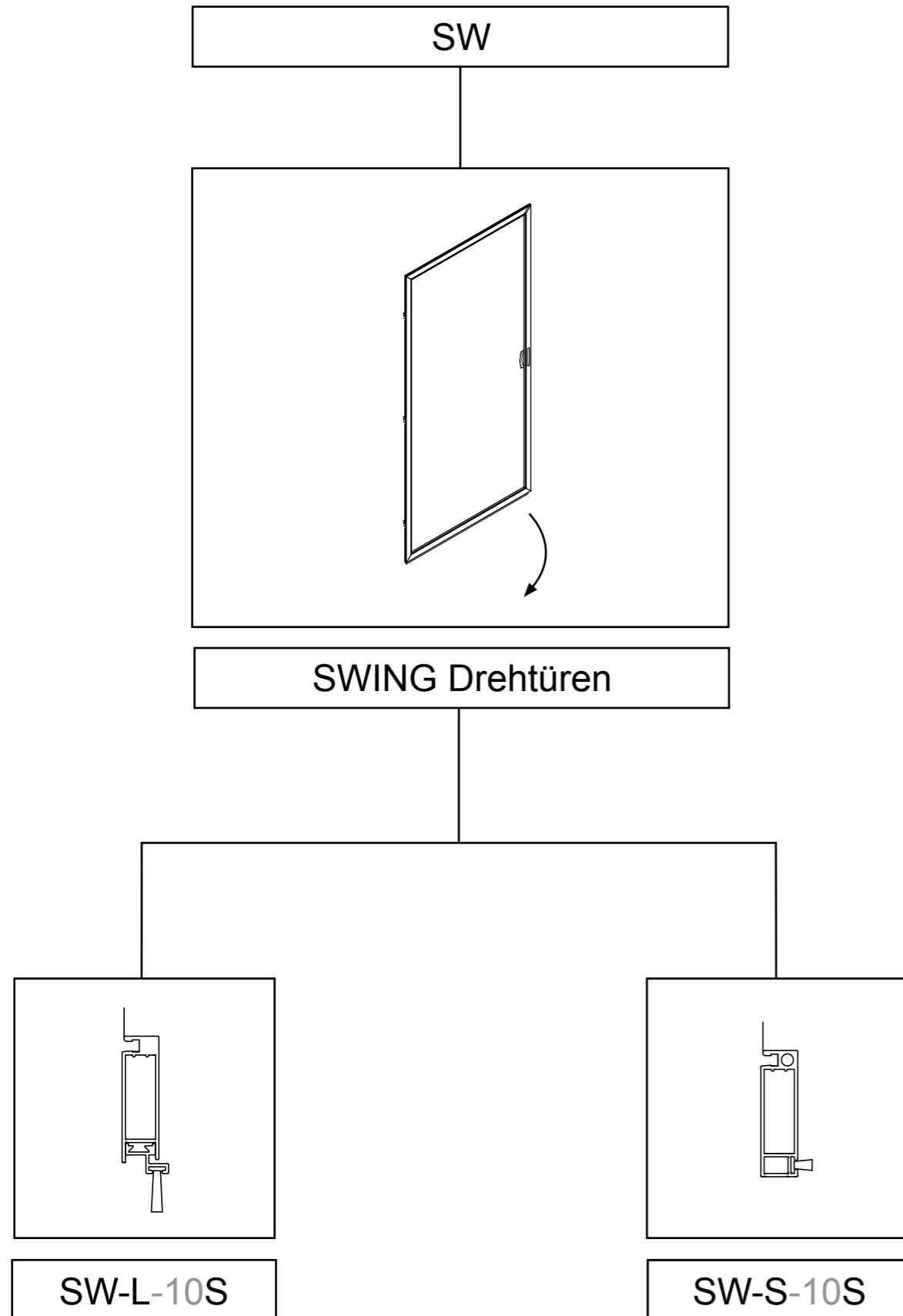
H Höhe: SH Stocklichte + PB Profilbreite
Bspw: 2076 mm : 2000mm + (38 + 38 mm)

Bestellangaben:

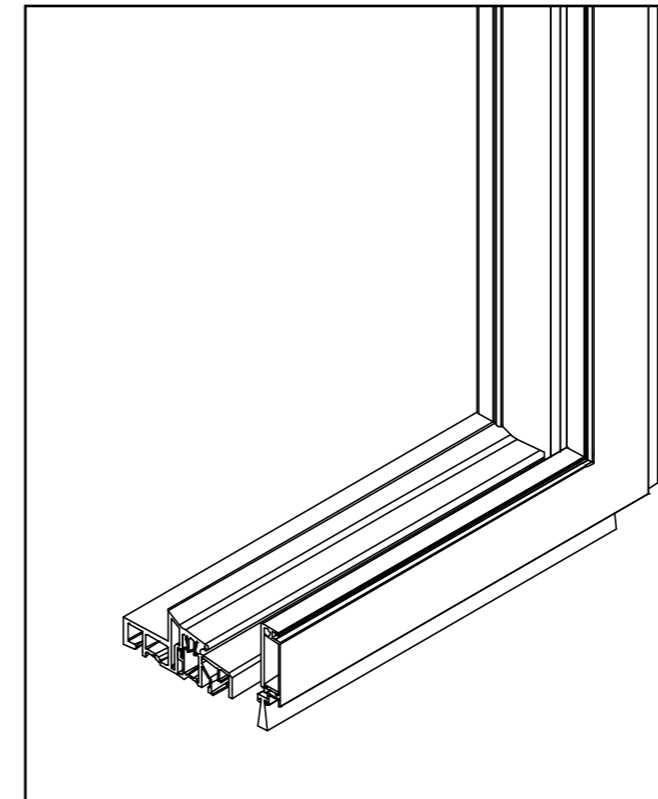
B*: 2076 mm
H: 2076 mm
Code: SW-S-20eM
DIN: L

B*: 2 Turen
Tür: 1037 mm
(1/2 x B 2076 mm) -1mm

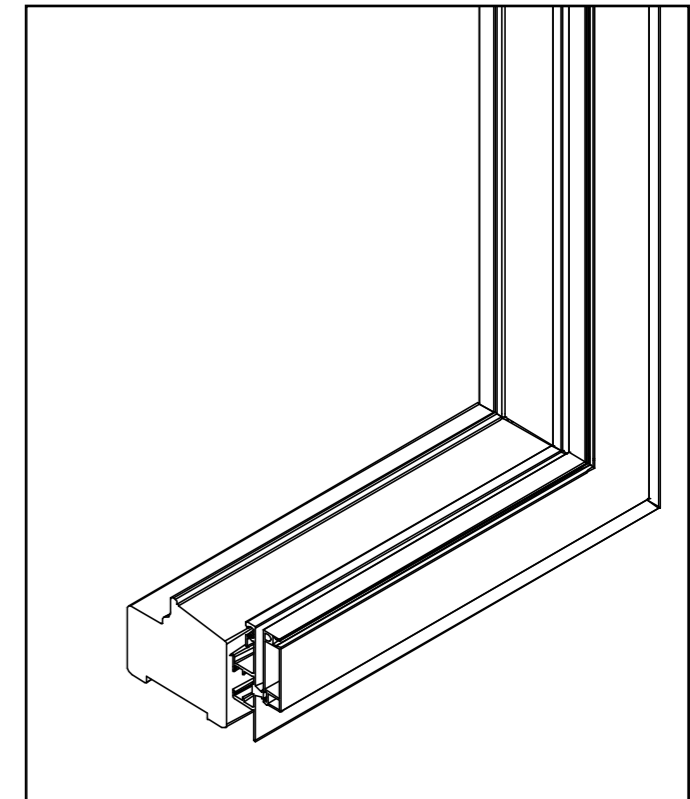




SW-L-10S

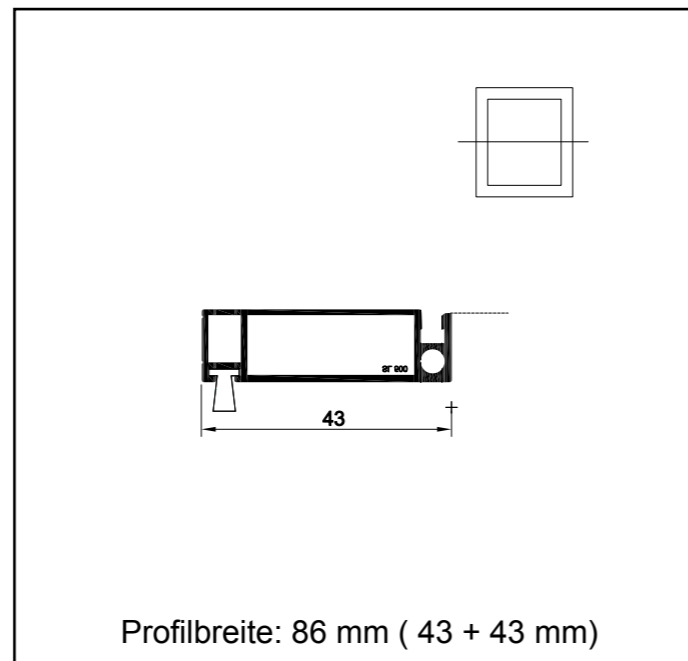
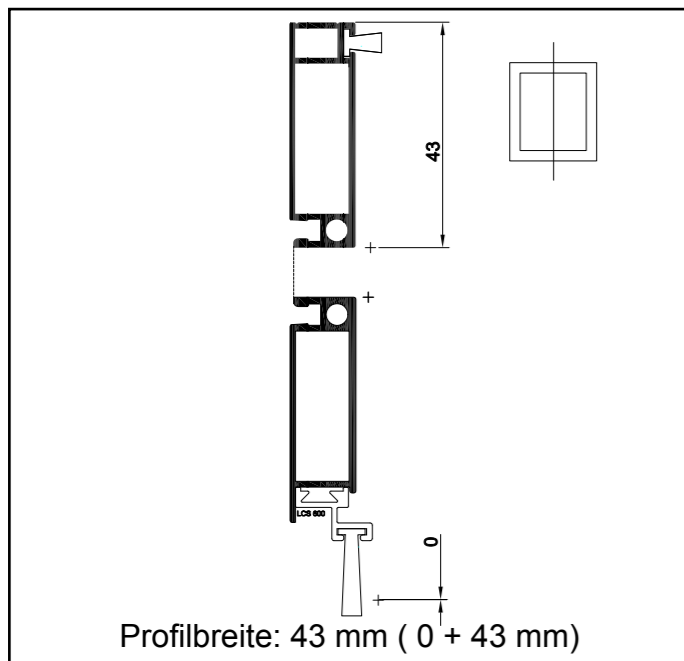
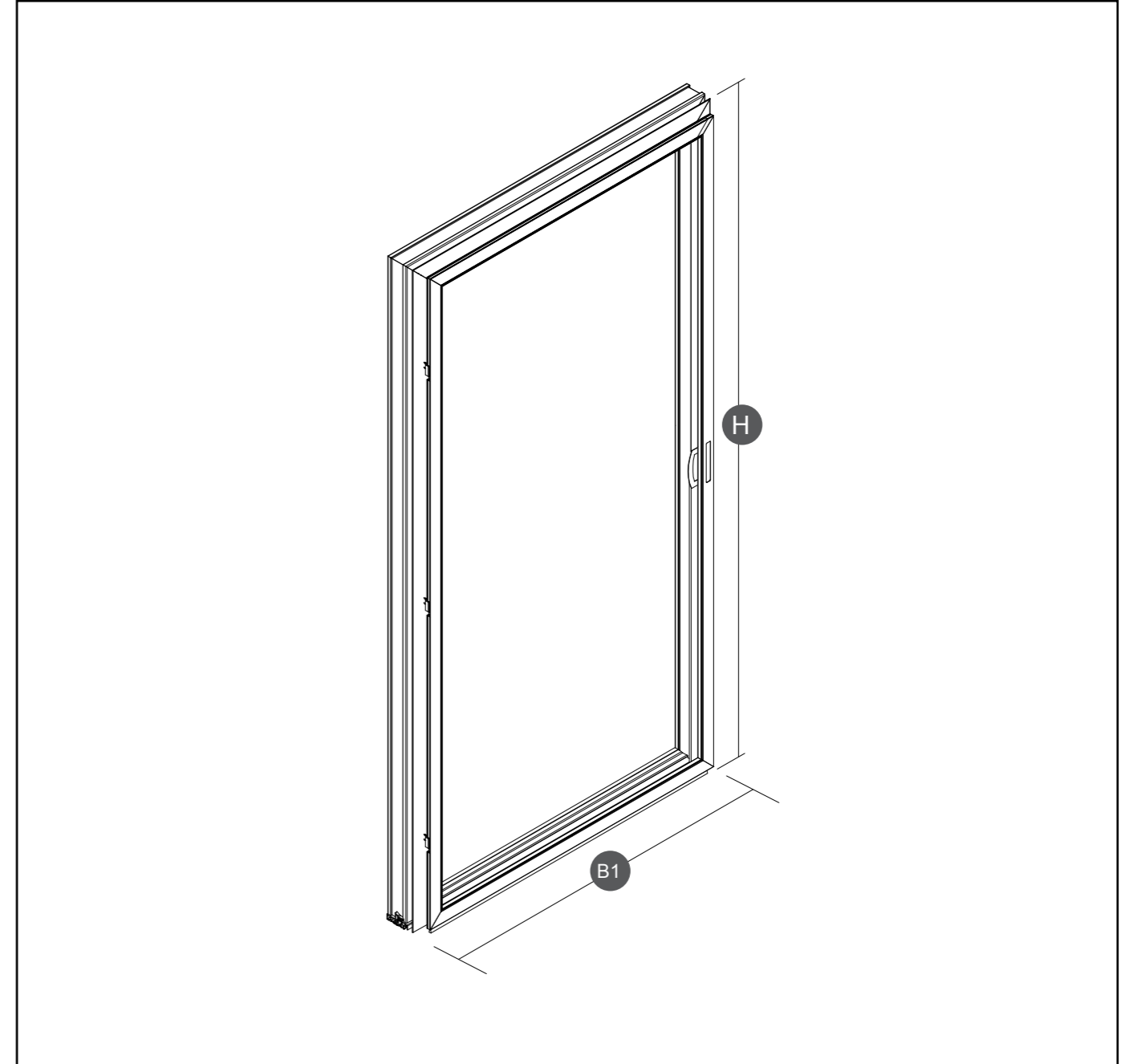
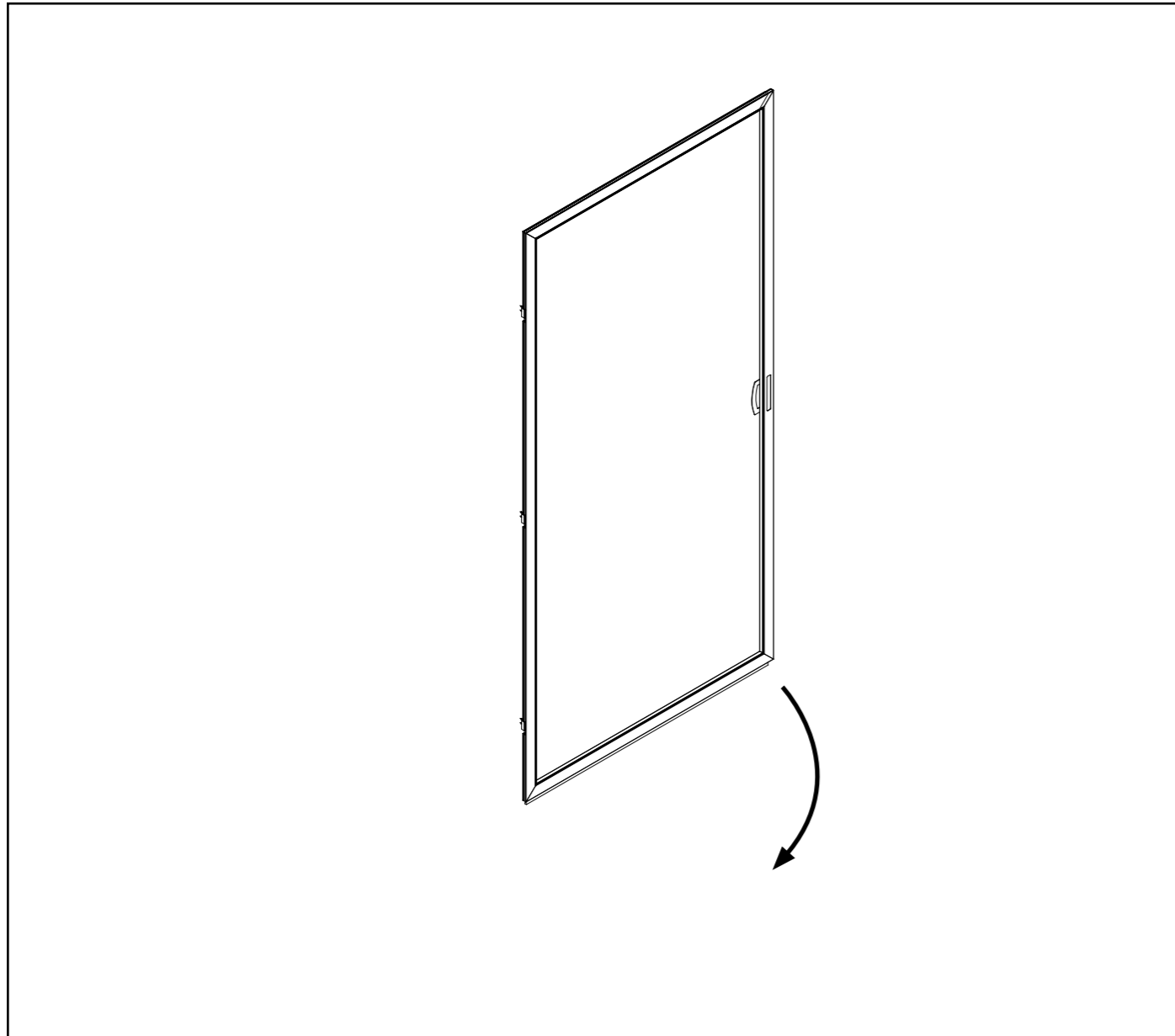


SW-S-10S



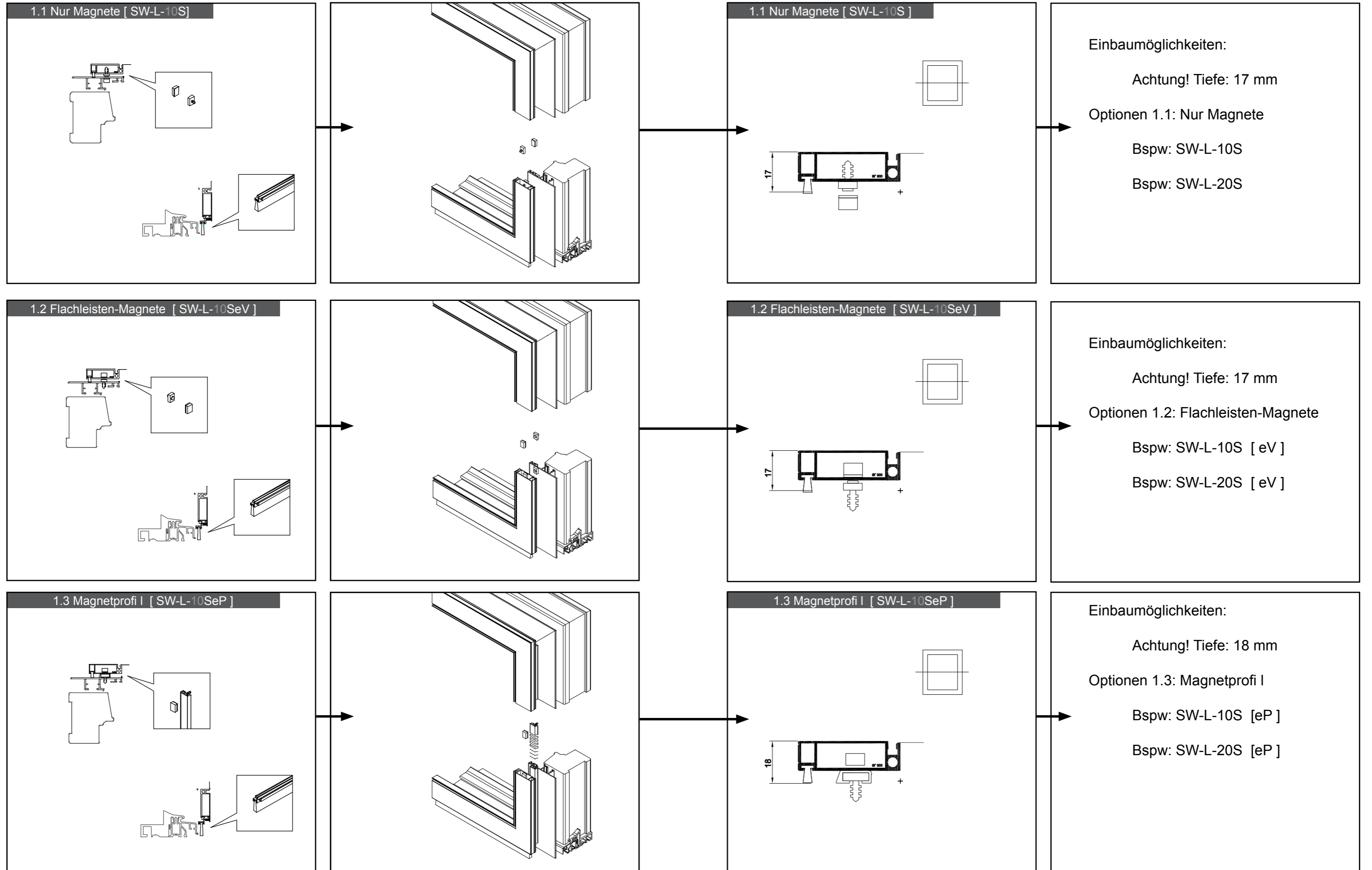
Code	Einbaumöglichkeiten		Optionen				
	10	20	KP	BD	SCHW	BO	SC
SW-L-__S							
SW-L-__S eM	✓	✓	✓	✓	✓	✓	✓
SW-L-__S eV	✓	✓	✓	✓	✓	✓	✓
SW-L-__S eP	✓		✓	✓	✓	✓	✓
SW-S-__S							
SW-S-__S eM	✓	✓	✓	✓	✓	✓	✓
SW-S-__S eV	✓	✓	✓	✓	✓	✓	✓
SW-S-__S eP	✓		✓	✓	✓	✓	✓

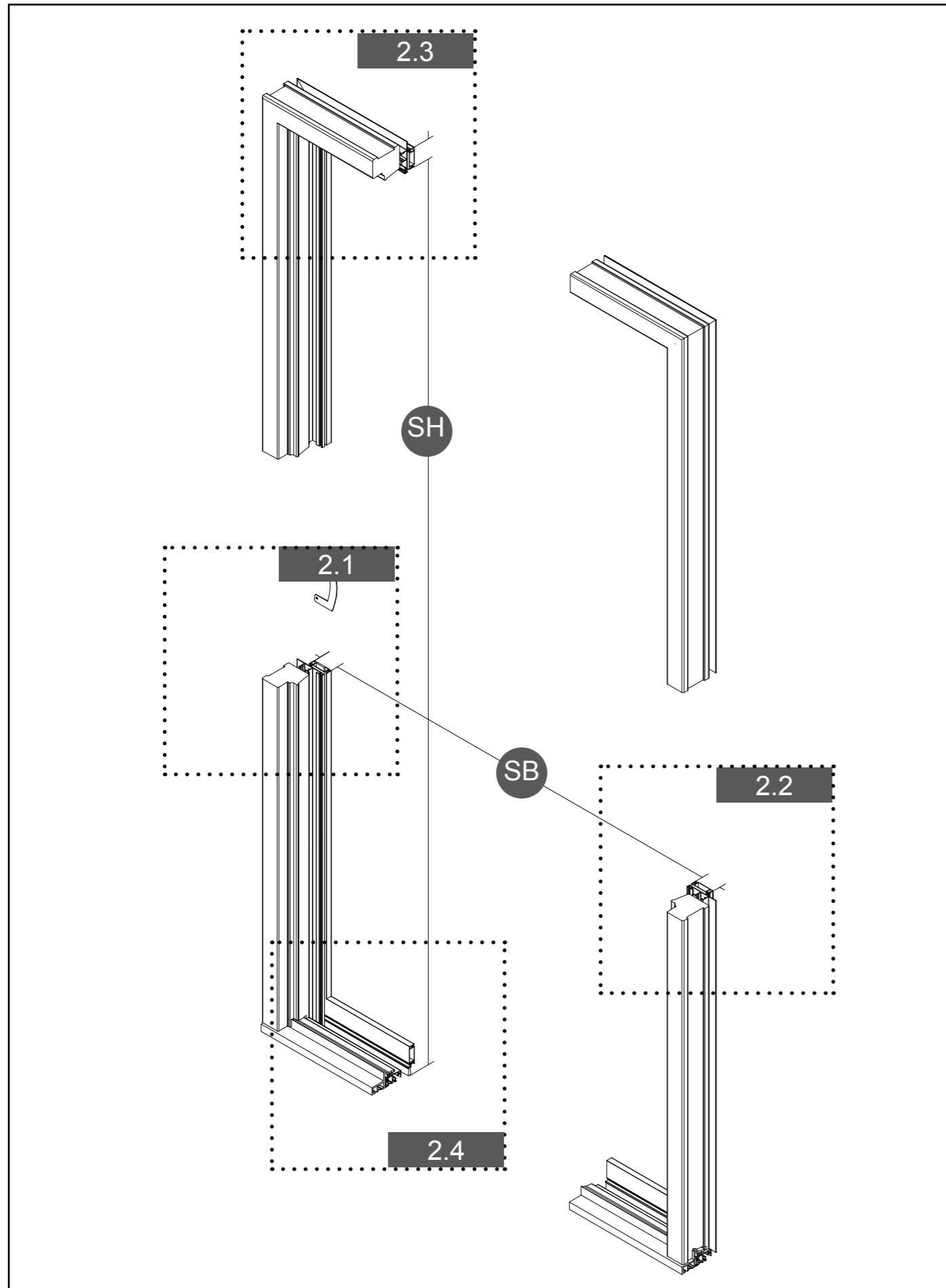
eM	nur Magnete	BD	Bürstendichtung
eV	Flachleisten-Magnete	SCHW	Schweißen
eP	Magnetprofil	BO	By-Pass Griff
KP	Schwerlasttrittschutz	SC	Selbstschließende



Code	Max (mm)		Max (mm) KP		UV Max (mm)	
	Breite	Höhe	Breite	Höhe	Breite	Höhe
SW-L-__S						
10	1250	3700	1500	3700	1250	3700
20	1250	3700	1500	3700	1250	3700
30	1250	3700	1500	3700	1250	3700

Maximale Gewebearten (mm)			KP	Schwerlasttrittschutz	
UV	UltraVue Transparent	2400	AL	Aluminiumgewebe	1500
BV	BetterVue Über	2400	ED	Edelstahlgewebe	1200
ST	Standard	3200	VP	Pollen-Protection aus Polyester	1200





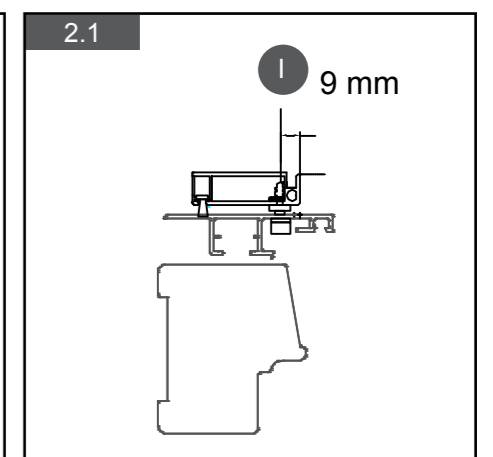
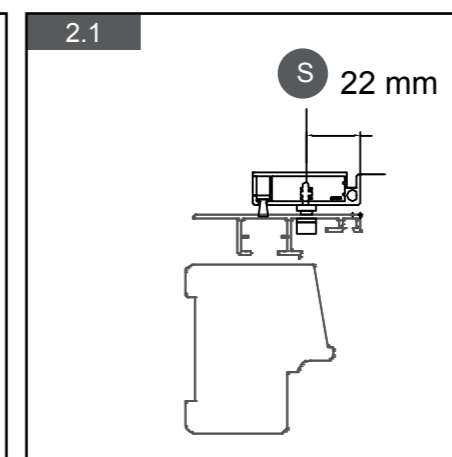
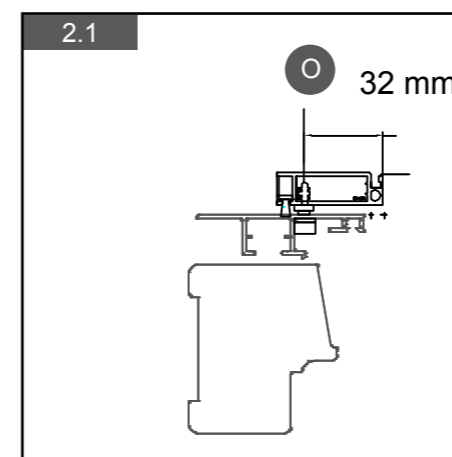
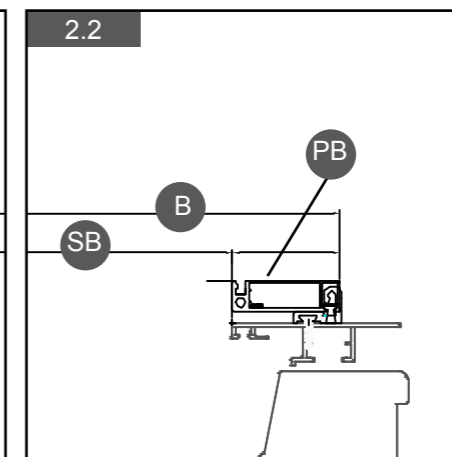
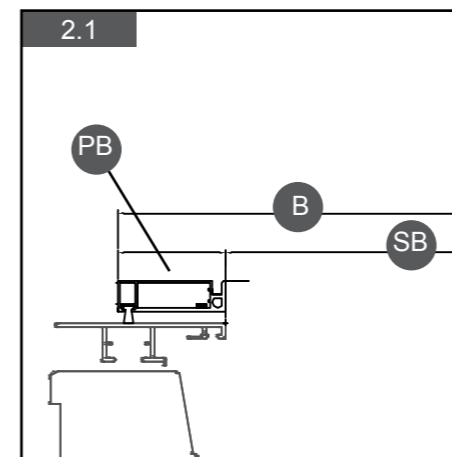
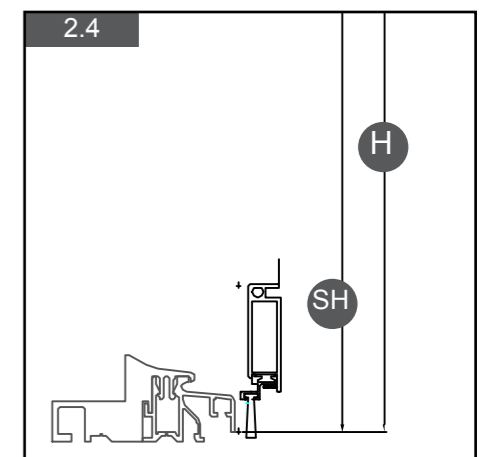
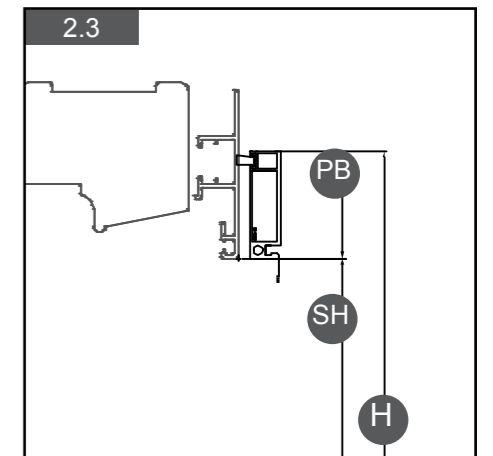
Bestellangaben

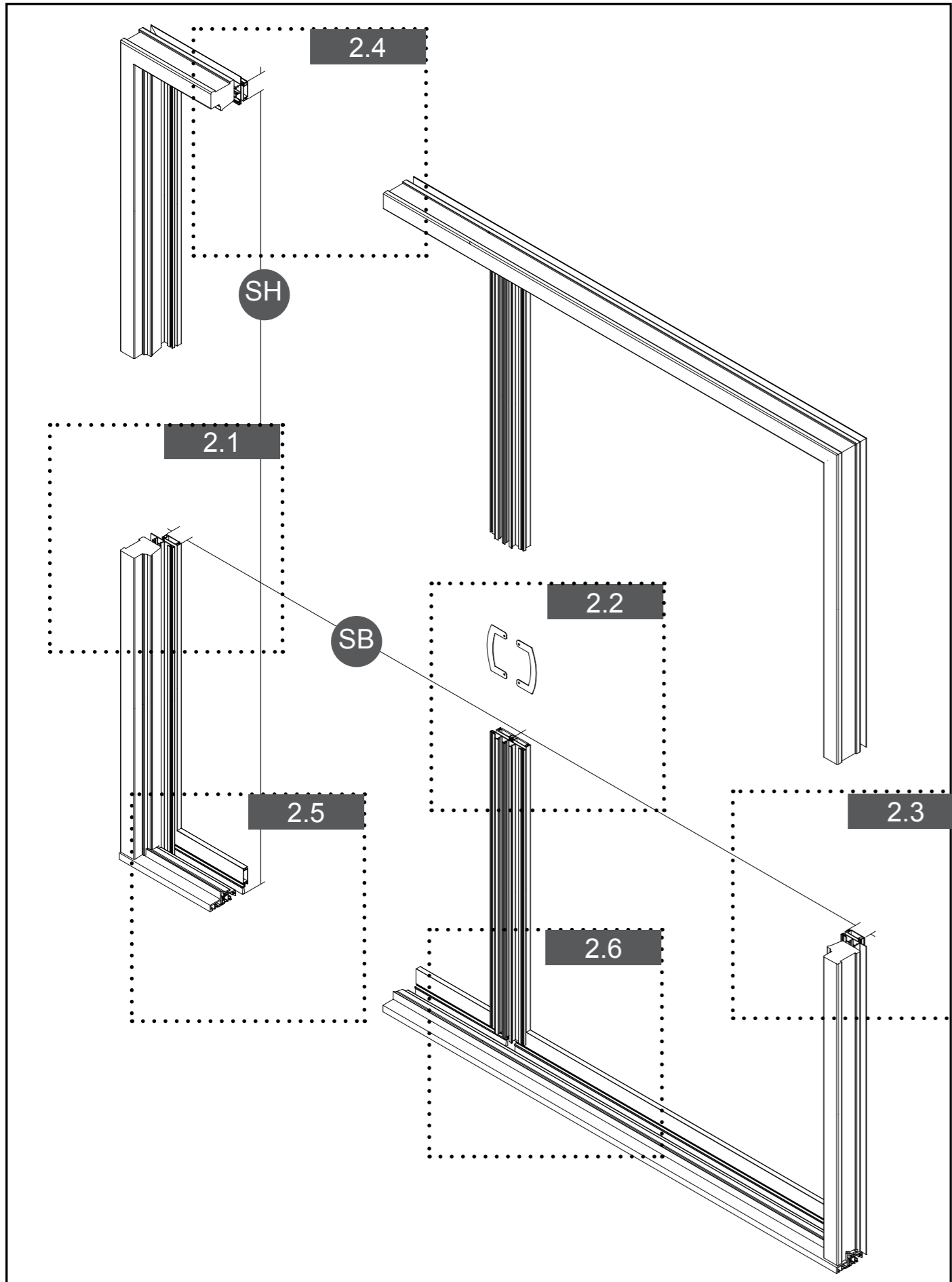
Profilbreite: B: 86 mm (43 + 43mm)
H: 43 mm (0 + 43mm)

B Breite: SB Stocklichte + PB Profilbreite
Bspw: 1086 mm : 1000mm + (43 + 43 mm)

H Höhe: SH Stocklichte + PB Profilbreite
Bspw: 2043 mm : 2000mm + (0 + 43 mm)

Bestellangaben: B: 1086 mm
H: 2043 mm
Code: SW-L-10SeM
DIN: L
Magnet: S





Bestellangaben

Profilbreite:

B1: 86 mm (43 + 43mm)
H: 38 mm (0 + 43mm)

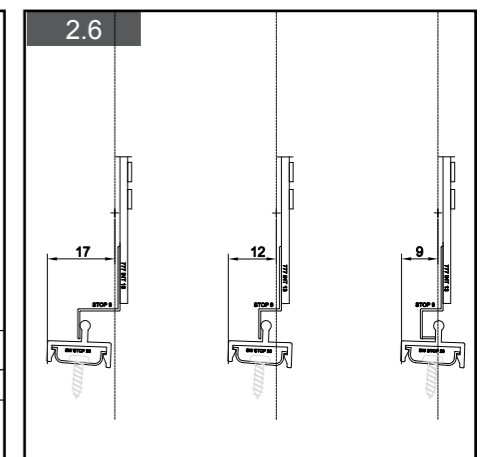
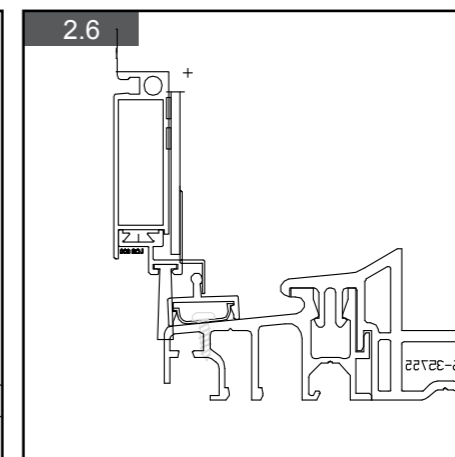
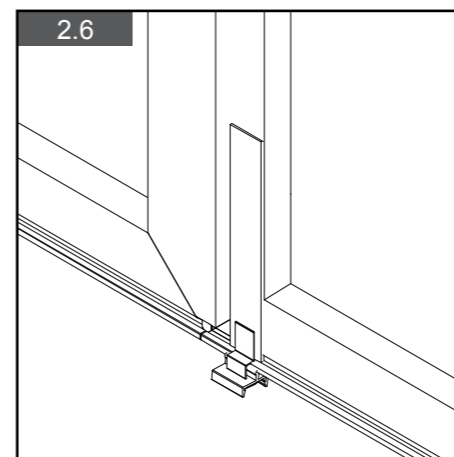
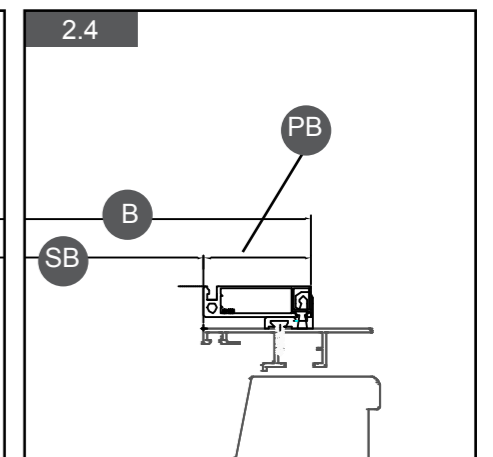
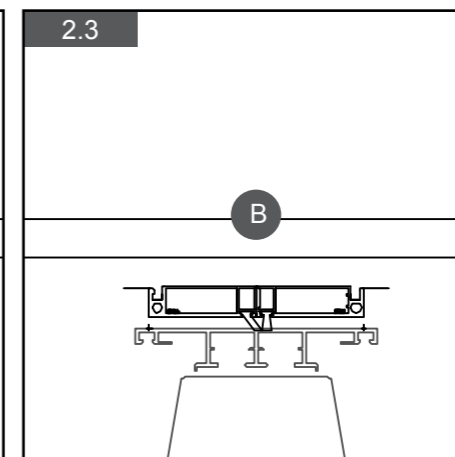
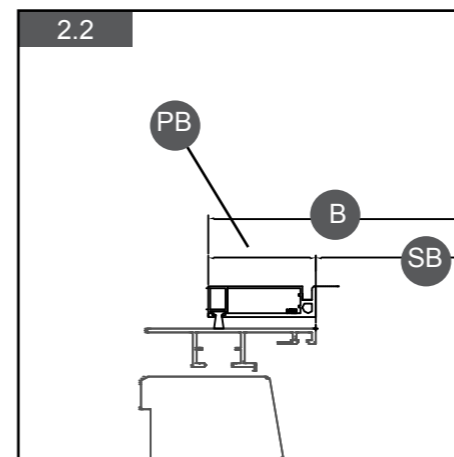
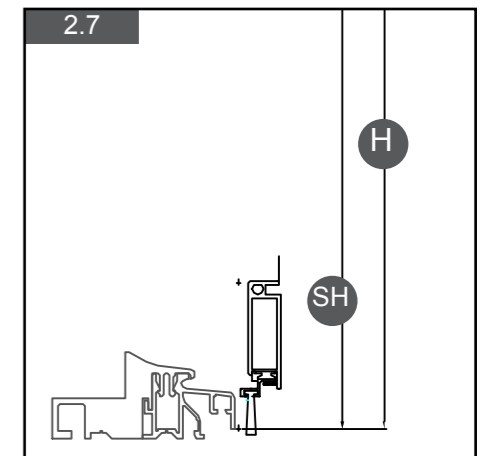
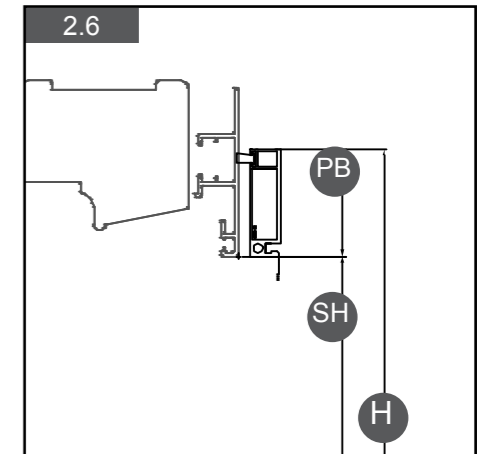
B Breite: SB Stocklichte + PB Profilbreite
Bspw: 2086 mm : 2000mm + (43 + 43mm)

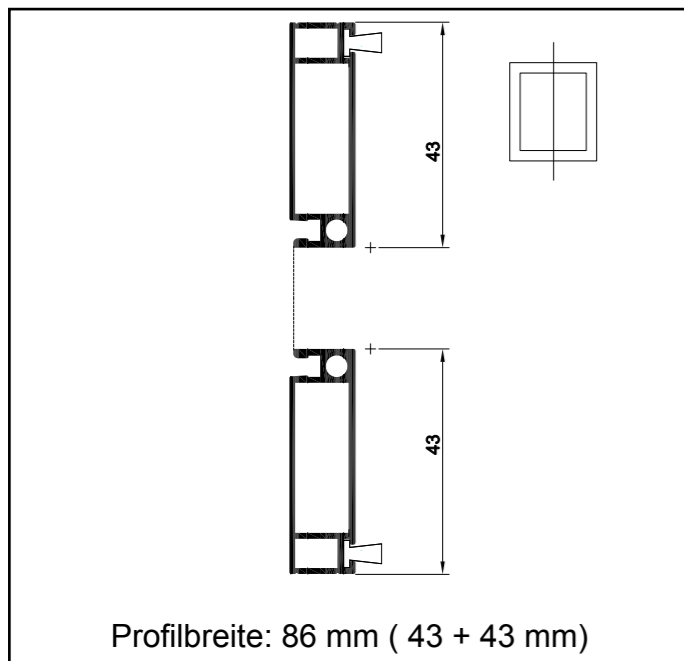
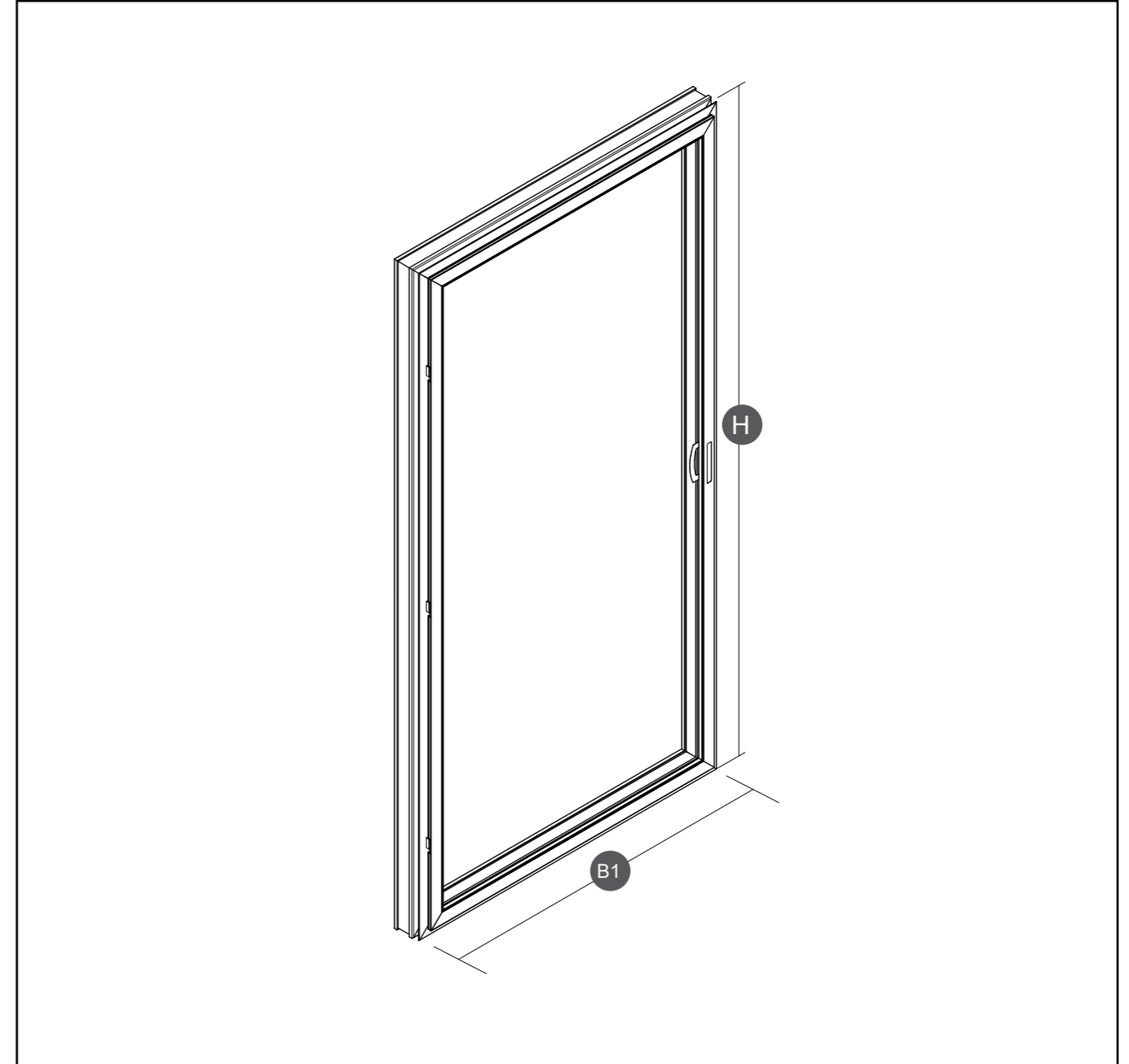
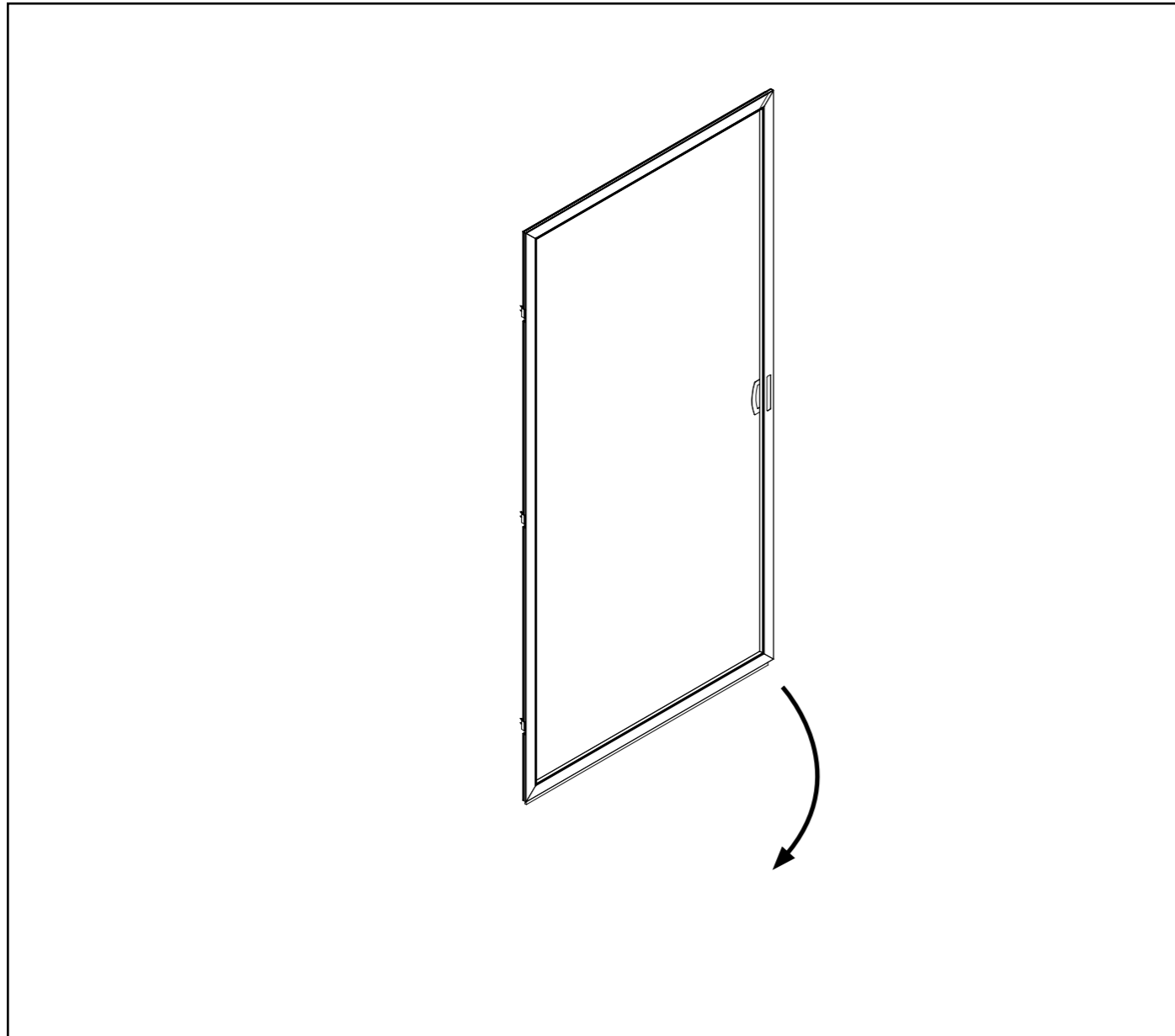
H Höhe: SH Stocklichte + PB Profilbreite
Bspw: 2043 mm : 2000mm + (0 + 43 mm)

Bestellangaben:

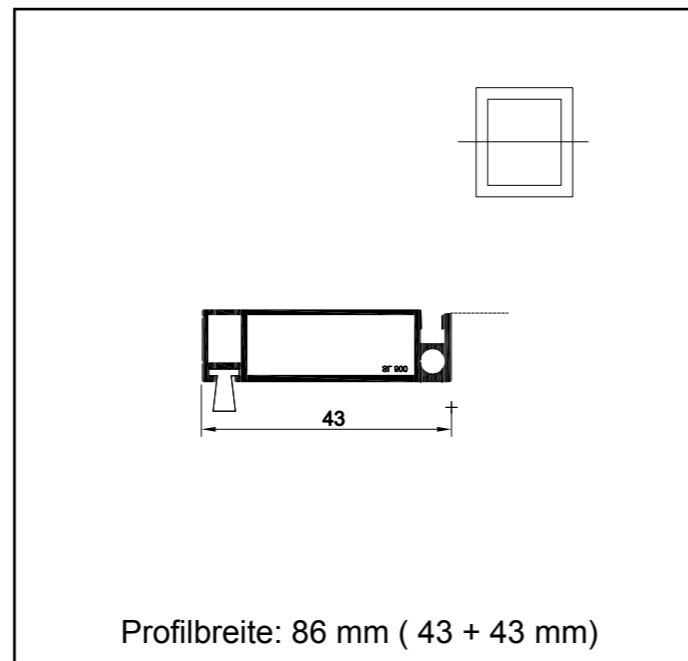
B*: 2086 mm
H: 2043 mm
Code: SW-L-20SeM
DIN: L
Verriegelungsgriff: STOP 17

B*: 2 Türen
Tür: 1042 mm
(1/2 x B 2086 mm) -1mm





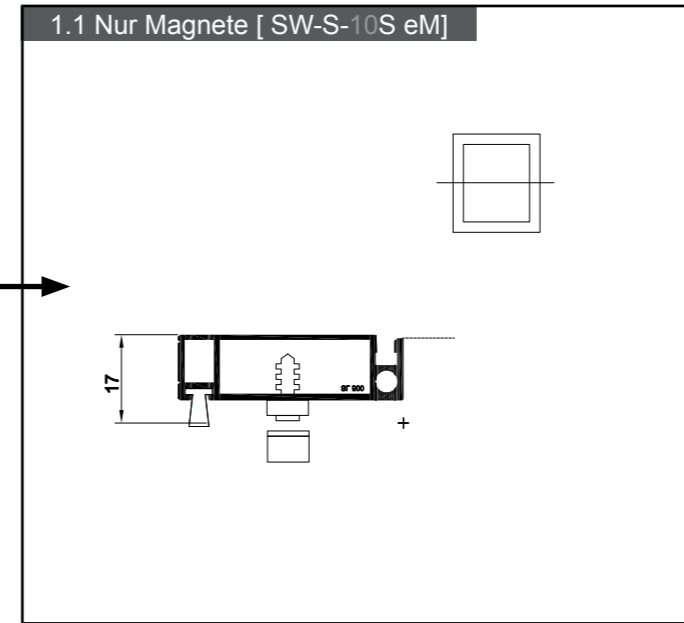
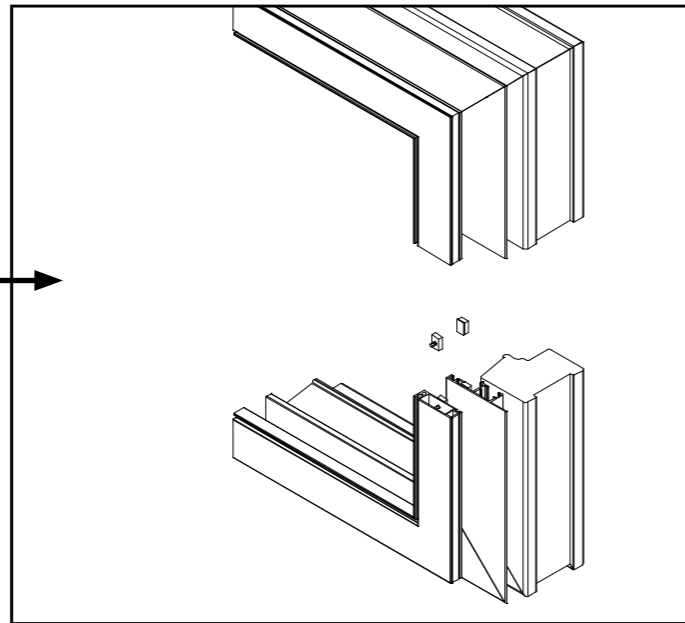
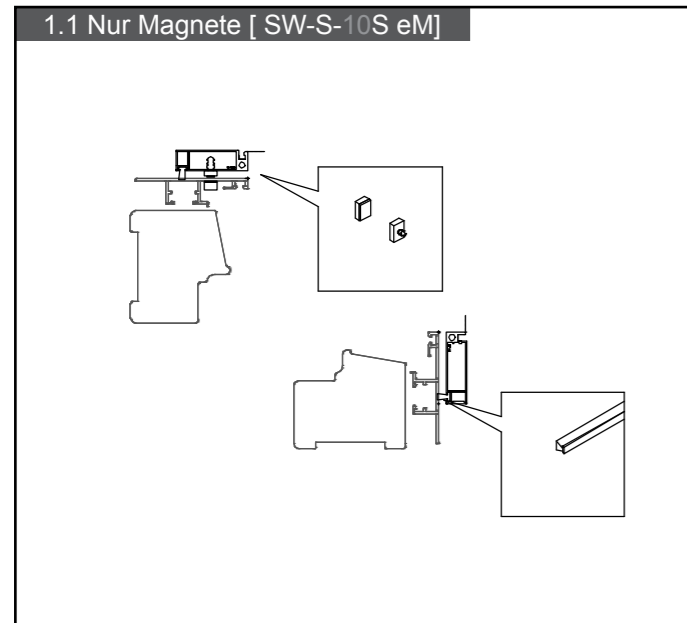
Profilbreite: 86 mm (43 + 43 mm)



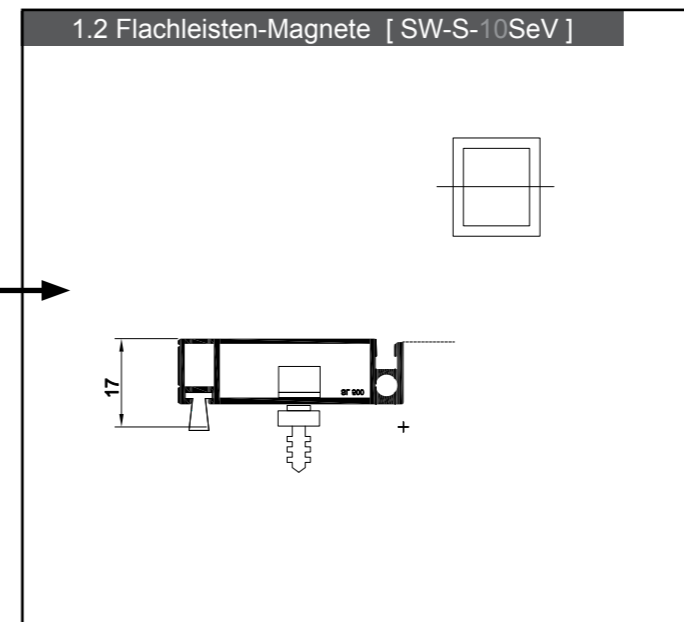
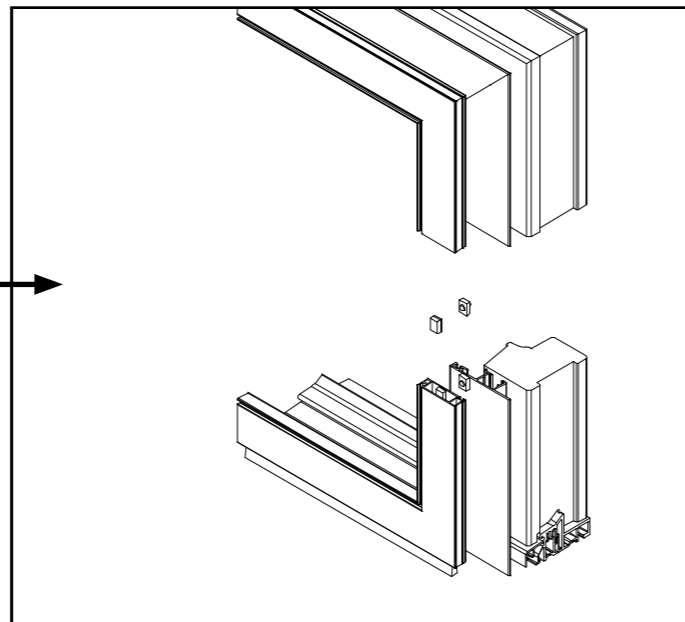
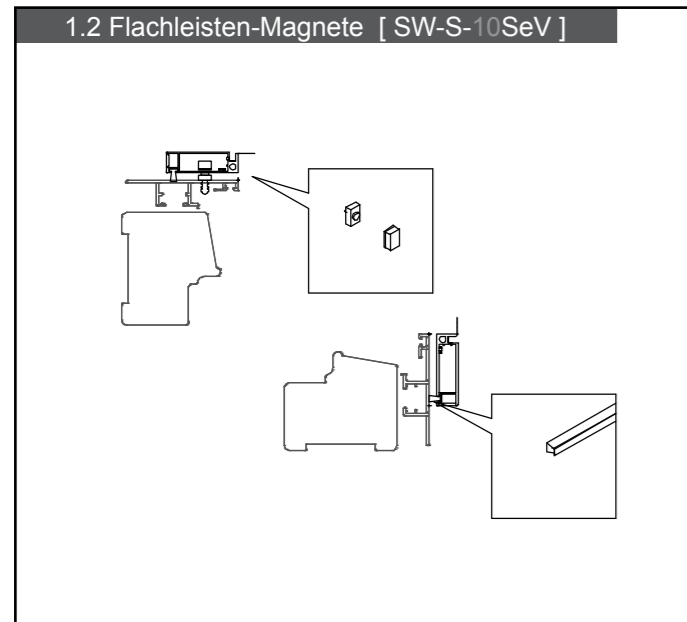
Profilbreite: 86 mm (43 + 43 mm)

Code	Max (mm)		Max (mm) KP		UV Max (mm)	
	Breite	Höhe	Breite	Höhe	Breite	Höhe
SW-S-__S						
10	1250	3700	1500	3700	1250	3700
20	1250	3700	1500	3700	1250	3700
30	1250	3700	1500	3700	1250	3700

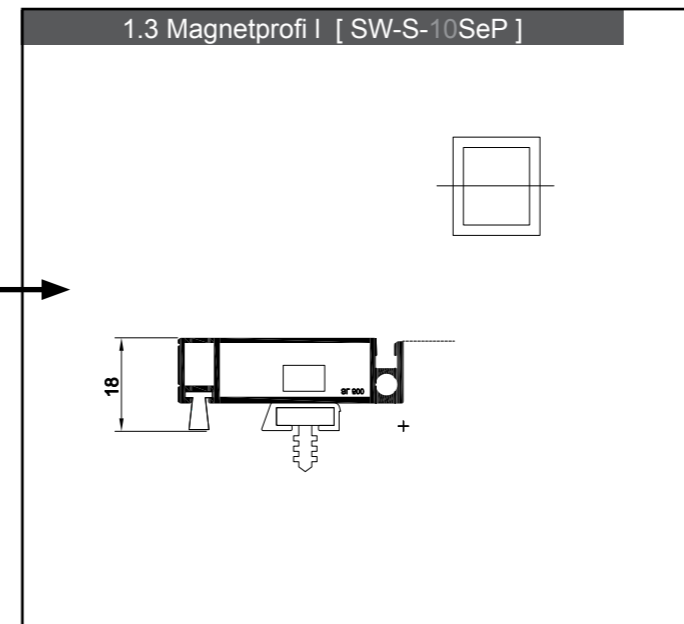
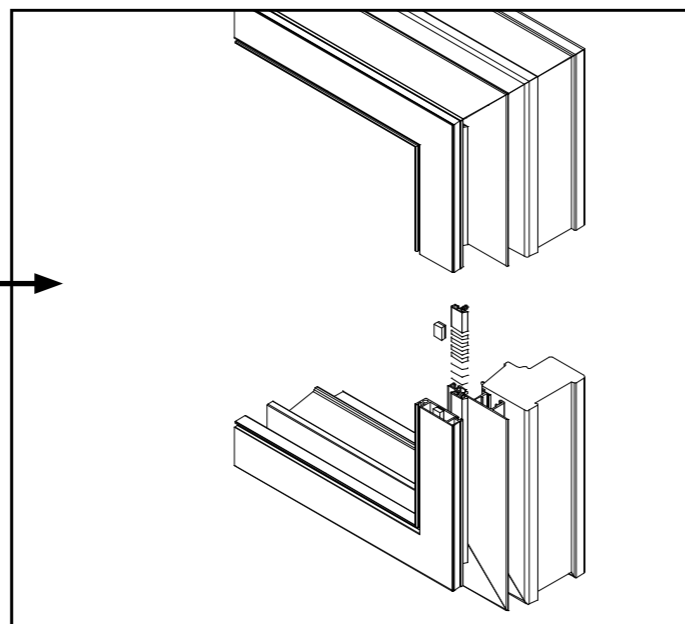
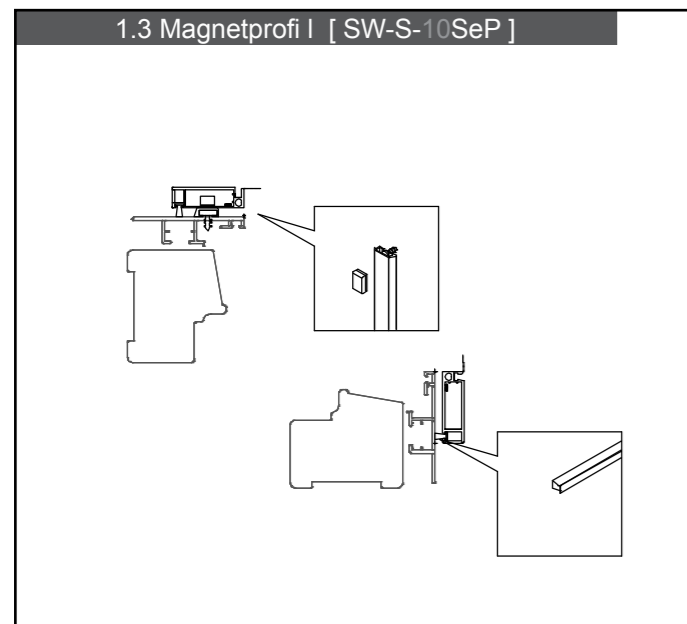
Maximale Gewebearten (mm)			KP	Schwerlasttrittschutz	
UV	UltraVue Transparent	2400	AL	Aluminiumgewebe	1500
BV	BetterVue Über	2400	ED	Edelstahlgewebe	1200
ST	Standard	3200	VP	Pollen-Protection aus Polyester	1200



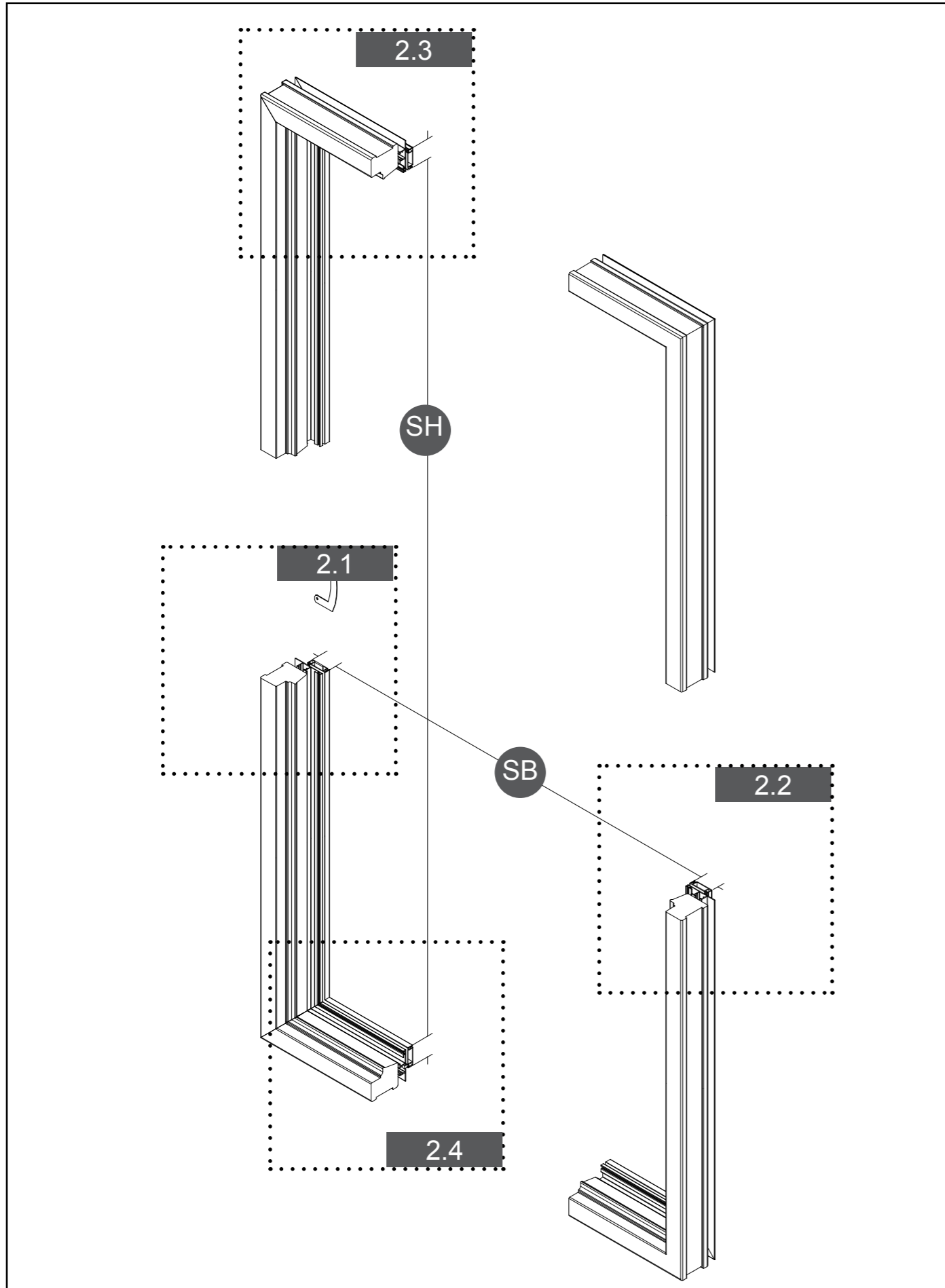
Einbaumöglichkeiten:
 Achtung! Tiefe: 17 mm
 Optionen 1.1: Nur Magnete
 Bspw: SW-S-10S
 Bspw: SW-S-20S



Einbaumöglichkeiten:
 Achtung! Tiefe: 17 mm
 Optionen 1.2: Flachleisten-Magnete
 Bspw: SW-S-10S [eV]
 Bspw: SW-S-20S [eV]



Einbaumöglichkeiten:
 Achtung! Tiefe: 18 mm
 Optionen 1.3: Magnetprofil
 Bspw: SW-S-10S [eP]
 Bspw: SW-S-20S [eP]

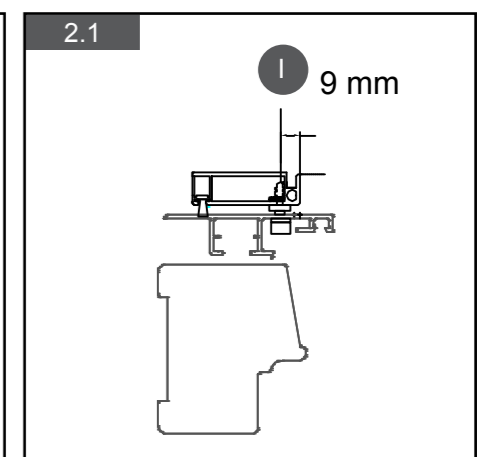
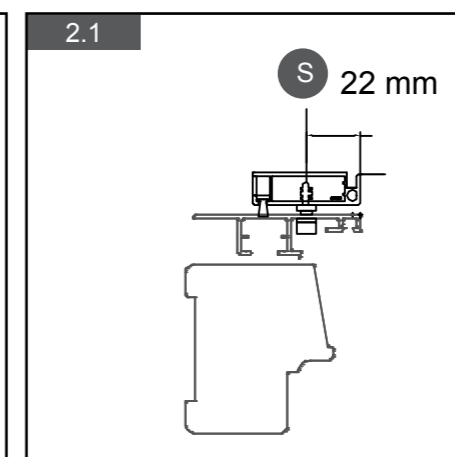
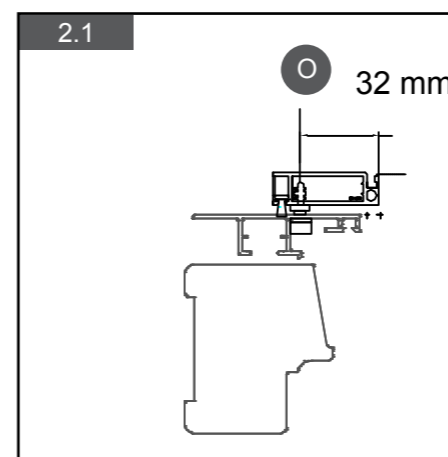
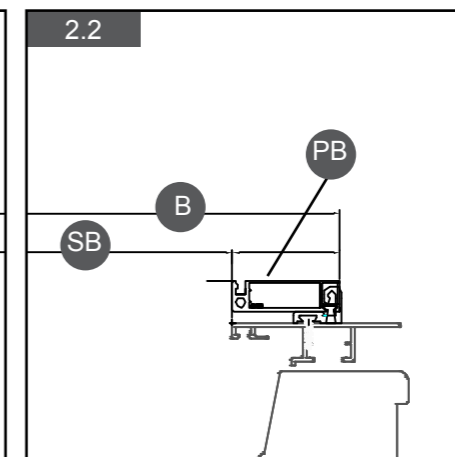
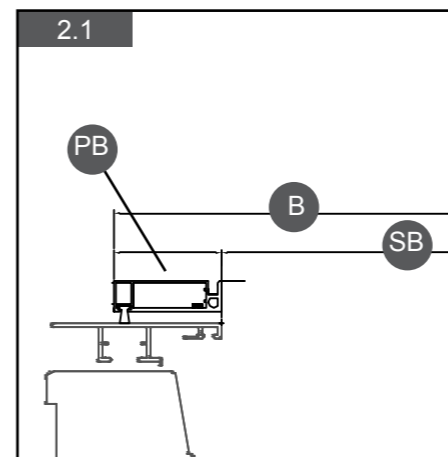
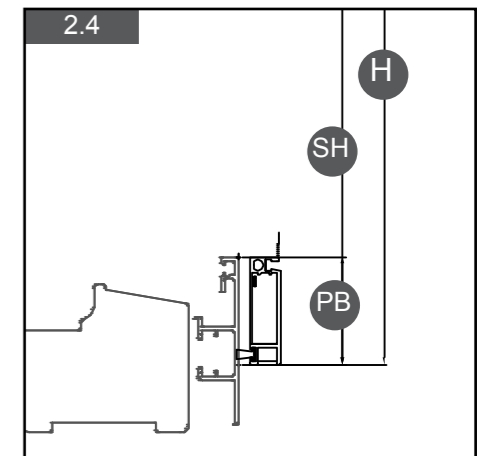
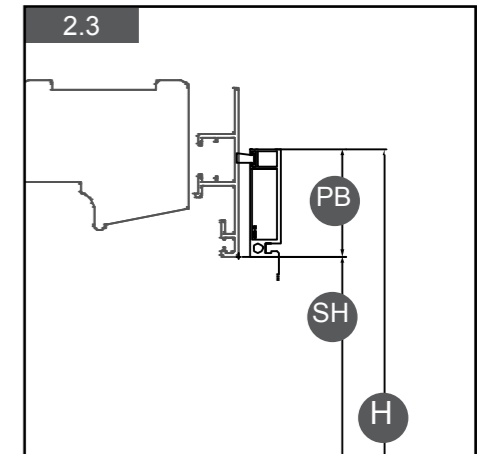


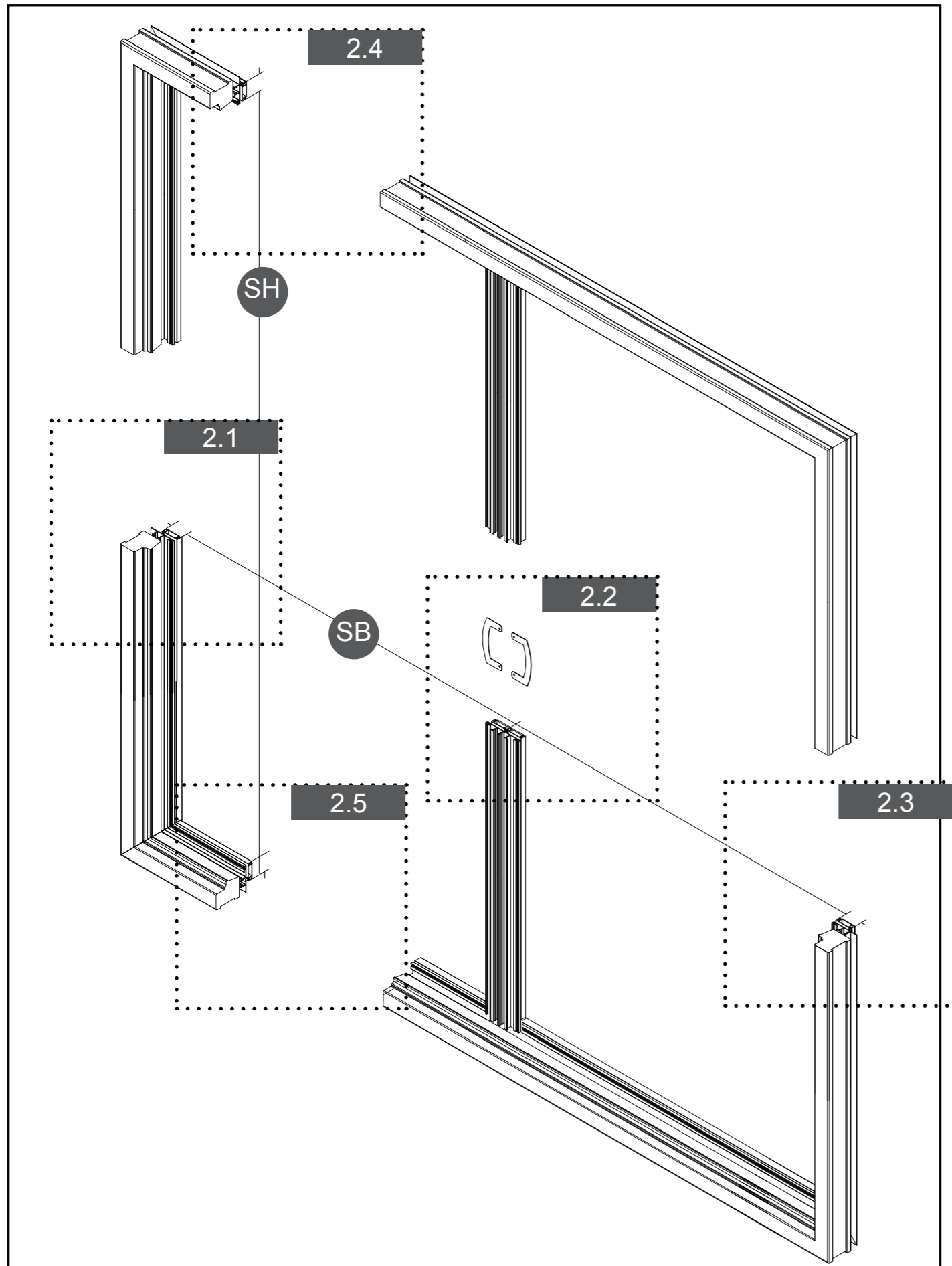
Bestellangaben

Profilbreite: B: 86 mm (43 + 43mm)
H: 86 mm (43 + 43mm)

- B Breite: SB Stocklichte + PB Profilbreite
Bspw: 1086 mm : 1000mm + (43 + 43 mm)
- H Höhe: SH Stocklichte + PB Profilbreite
Bspw: 2086 mm : 2000mm + (43 + 43 mm)

Bestellangaben: B: 1086 mm
H: 2086 mm
Code: SW-S-10SeM
DIN: L
Magnet: S





Bestellangaben

Profilbreite:

B1: 86 mm (43 + 43mm)
H: 86 mm (43 + 43mm)

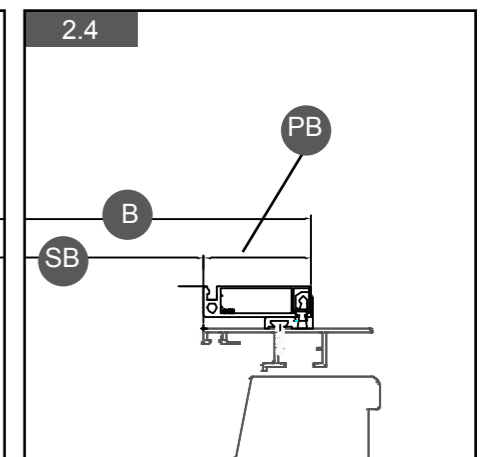
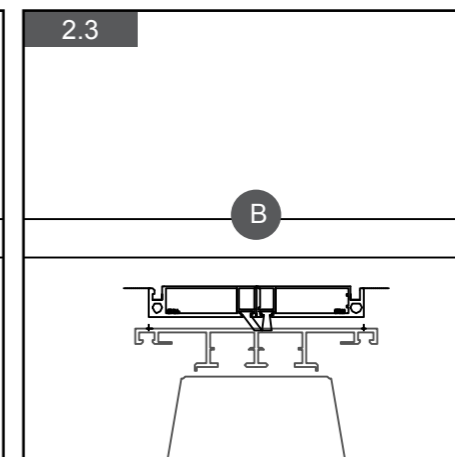
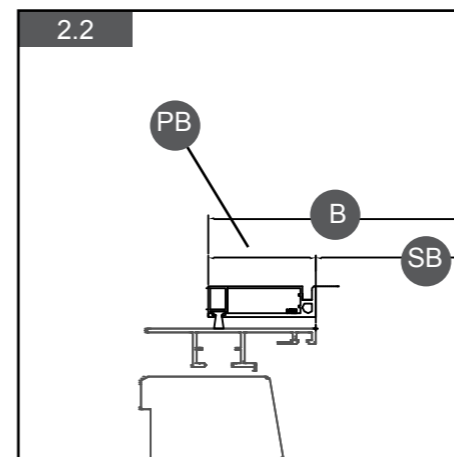
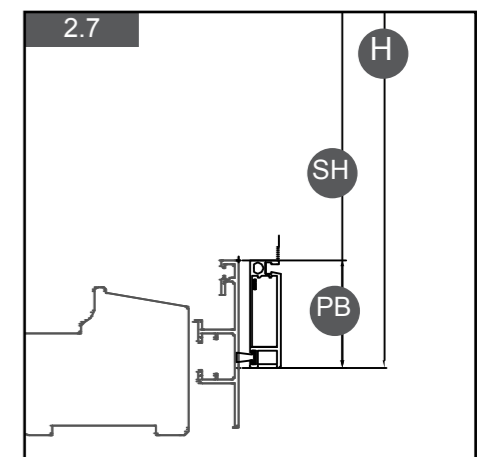
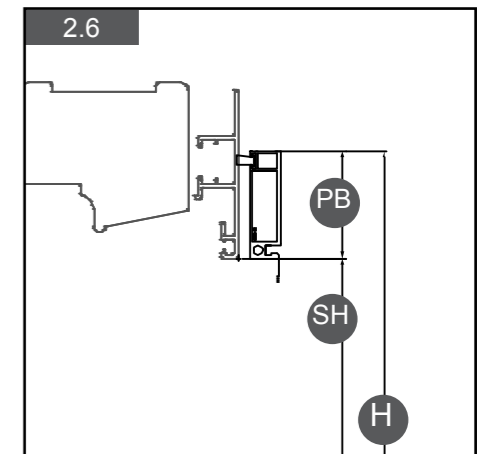
B Breite: SB Stocklichte + PB Profilbreite
Bspw: 2086 mm : 2000mm + (43 + 43mm)

H Höhe: SH Stocklichte + PB Profilbreite
Bspw: 2086 mm : 2000mm + (43 + 43 mm)

Bestellangaben:

B*: 2086 mm
H: 2086 mm
Code: SW-S-20SeM
DIN: L

B*: 2 Turen
Tür: 1042 mm
(1/2 x B 2086 mm) -1mm



Bürstendichtung

Bestellung: Innenansicht!

Bürstendichtung | BD: 7, 10, 17
Rahmen: Links (L) Rechts (R)

Bestellung: Drehtüren mit 17mm- Bürstendichtung links

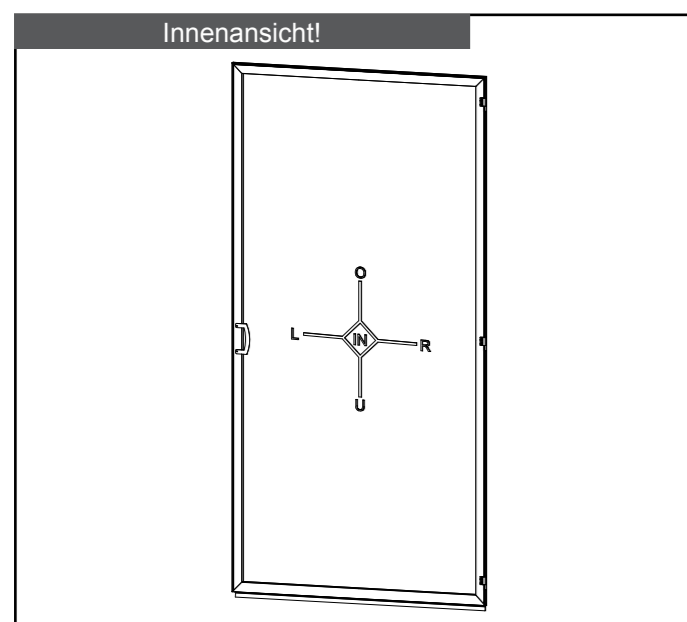
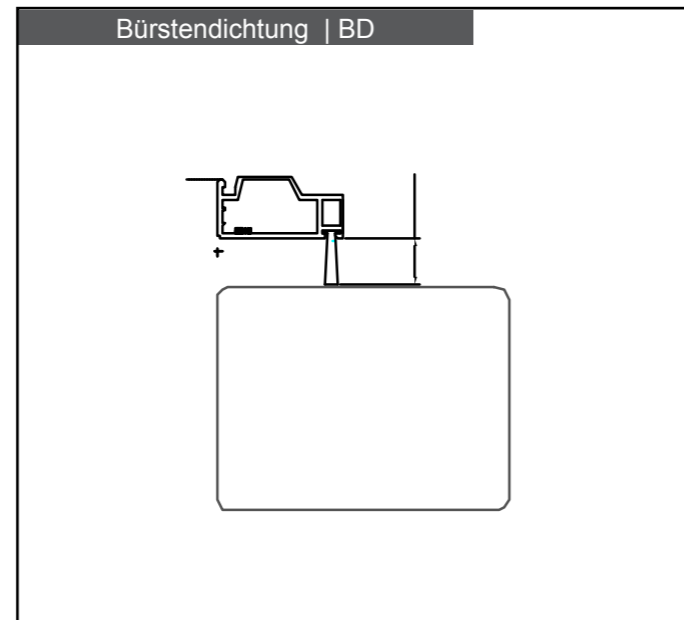
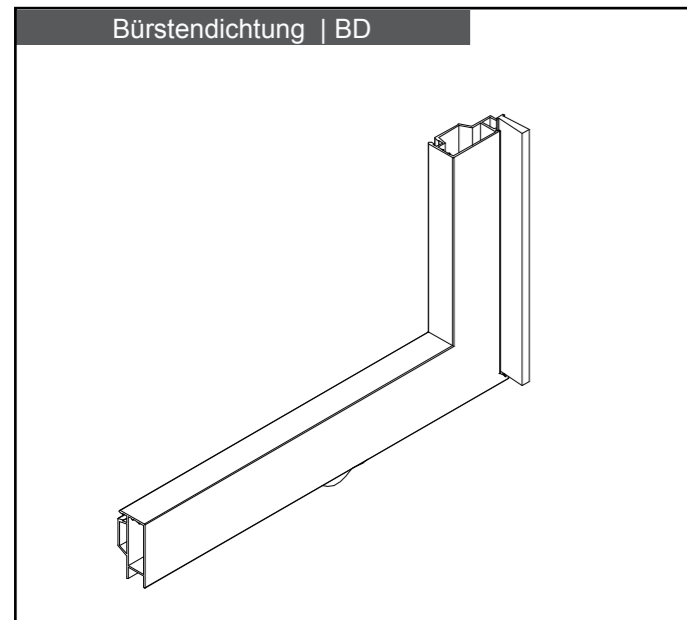
Bspw: SW-L-10
[eV]
+ BD-17 L

Schweißen:

Bestellung:

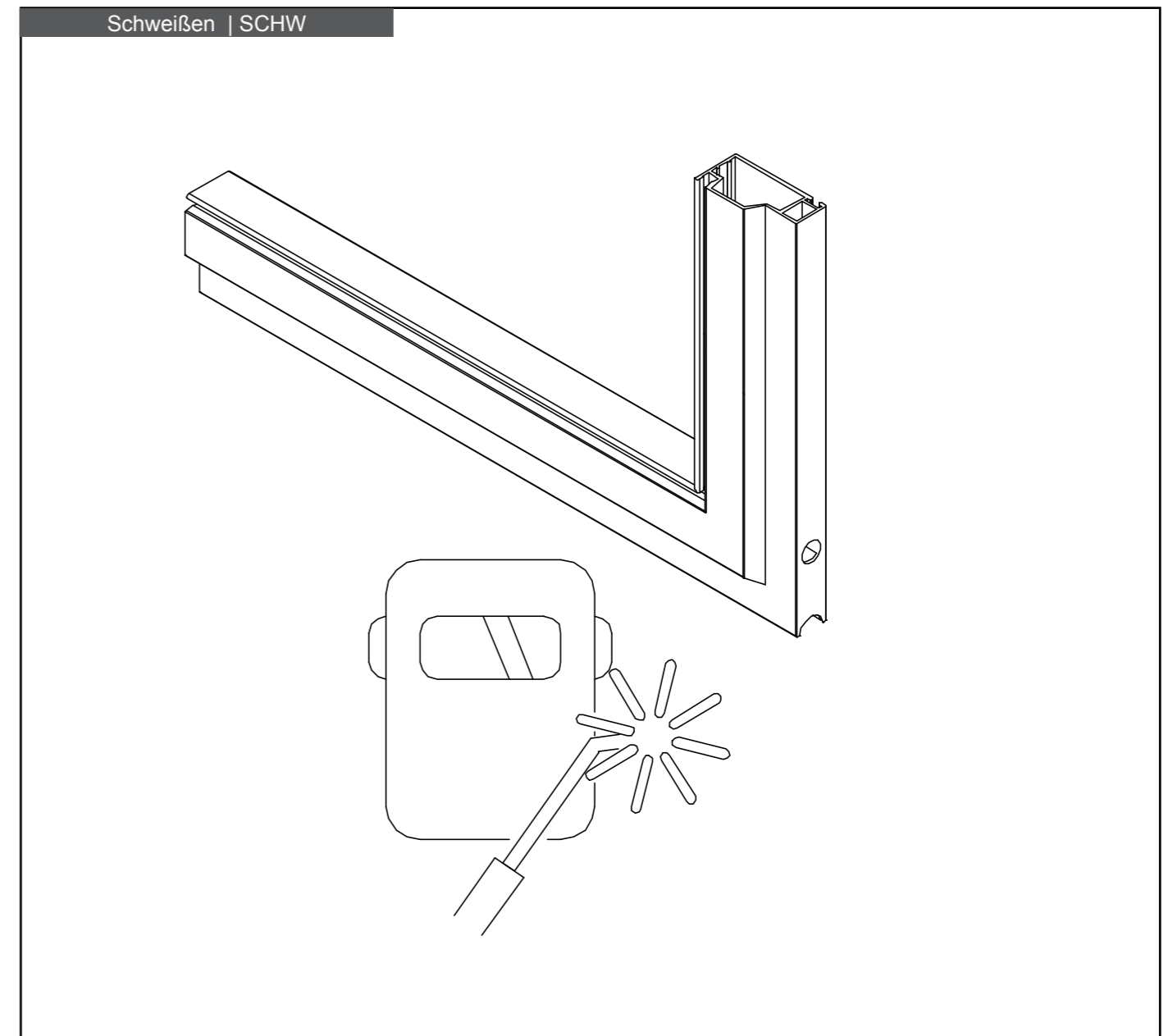
Schweißen | SCHW

Bspw: SW-L-10
[eV]
+ SCHW



Code

Code	H (mm)
BD-07	5
BD-11	9
BD-17	15



Schwerlasttrittschutz:

Bestellung:

Schwerlasttrittschutz | KP

Bspw: SW-L-10
[eV]
+ KP

Selbstschließende:

Bestellung:

Selbstschließende | SC

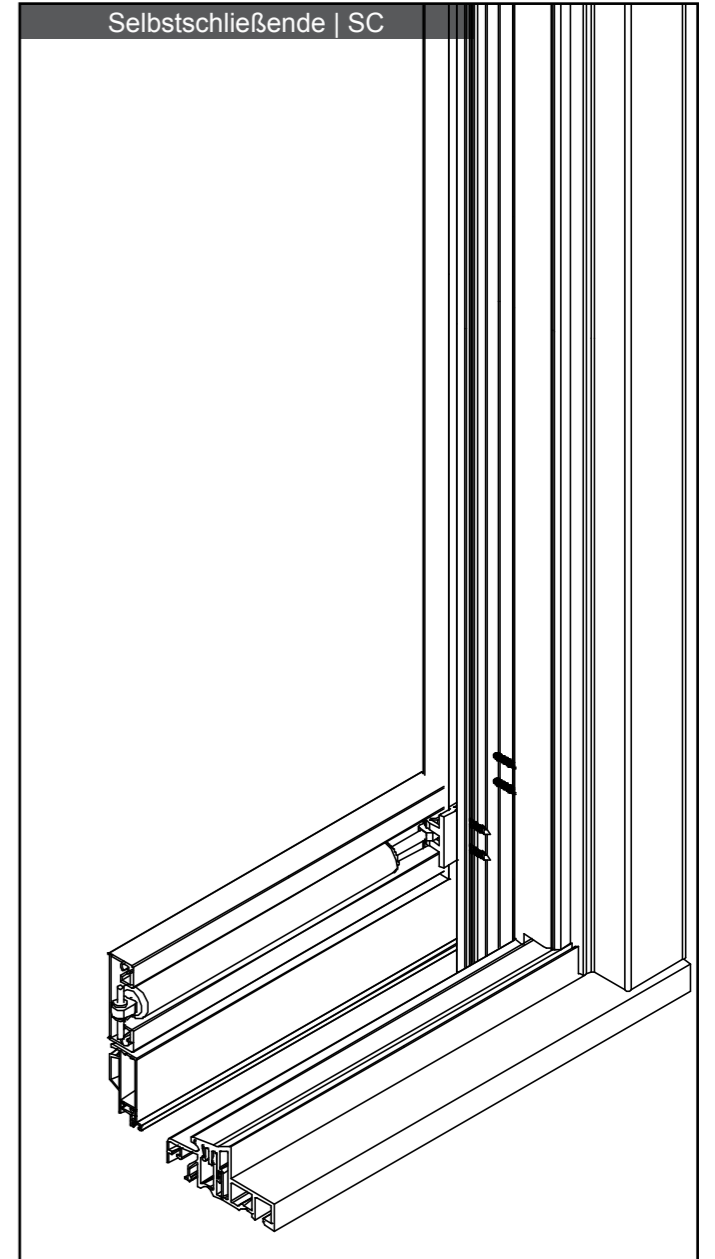
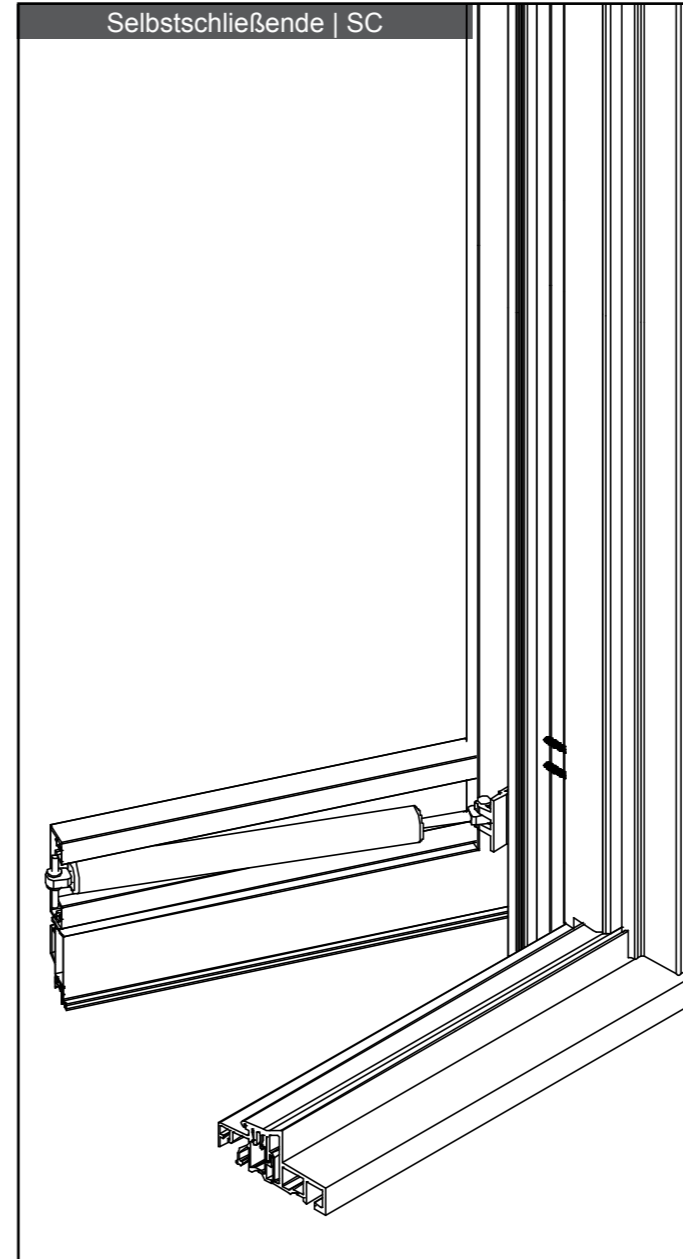
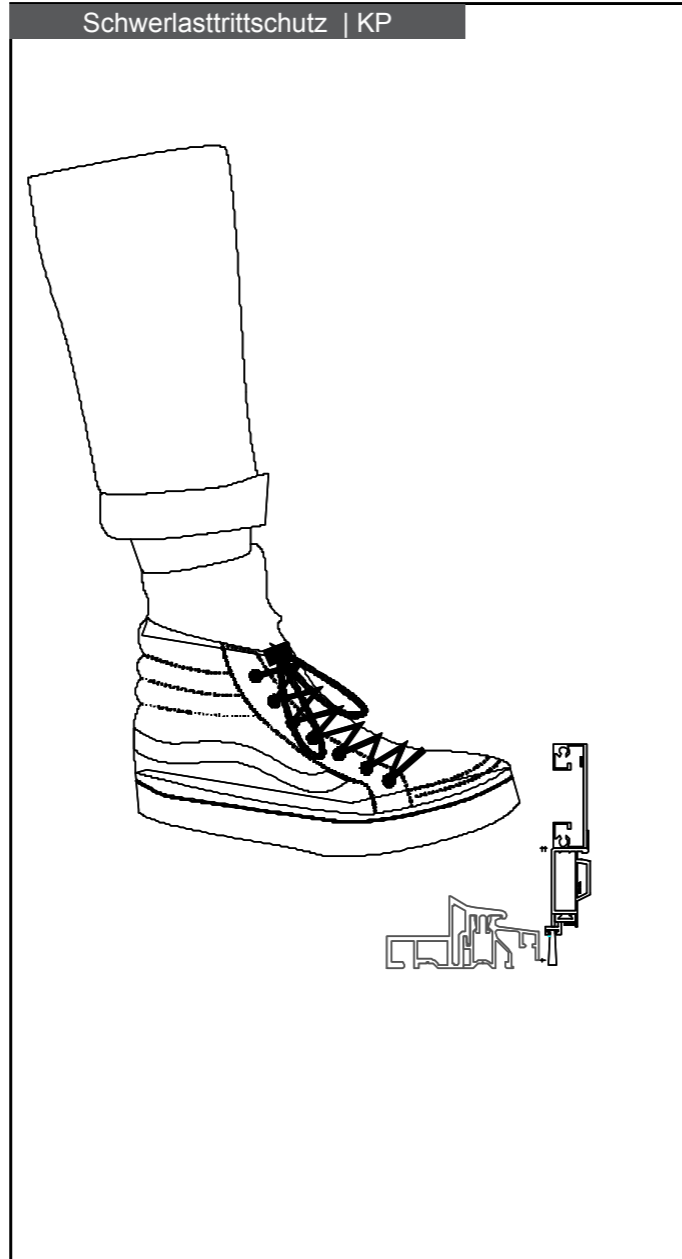
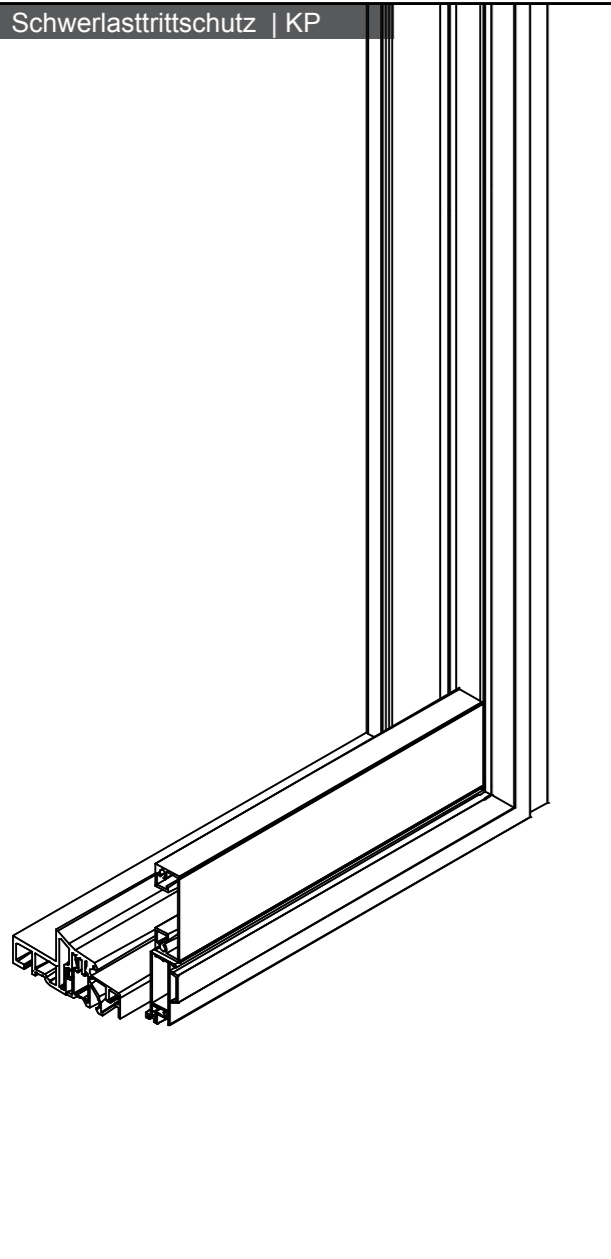
Bspw: SW-L-10
[eV]
+ KP + SC

Schwerlasttrittschutz | KP

Schwerlasttrittschutz | KP

Selbstschließende | SC

Selbstschließende | SC



By-Pass Griff:

Bestellung:

By-Pass Griff | BO25

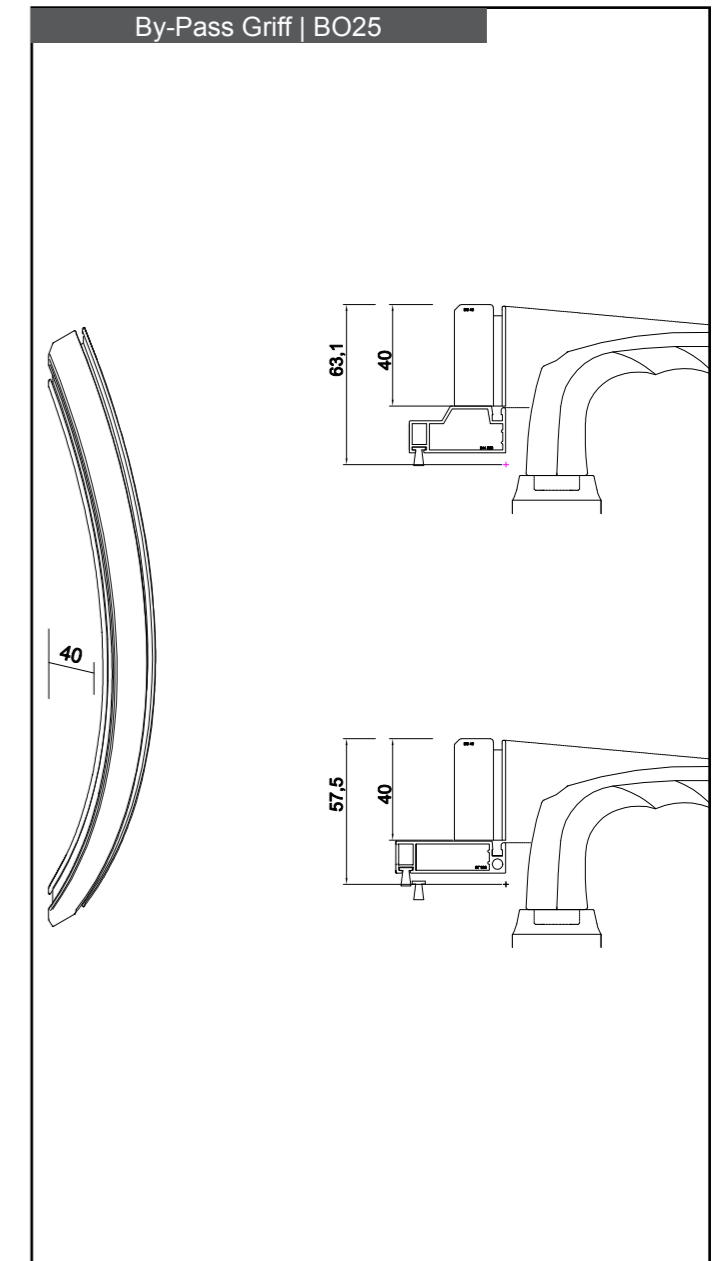
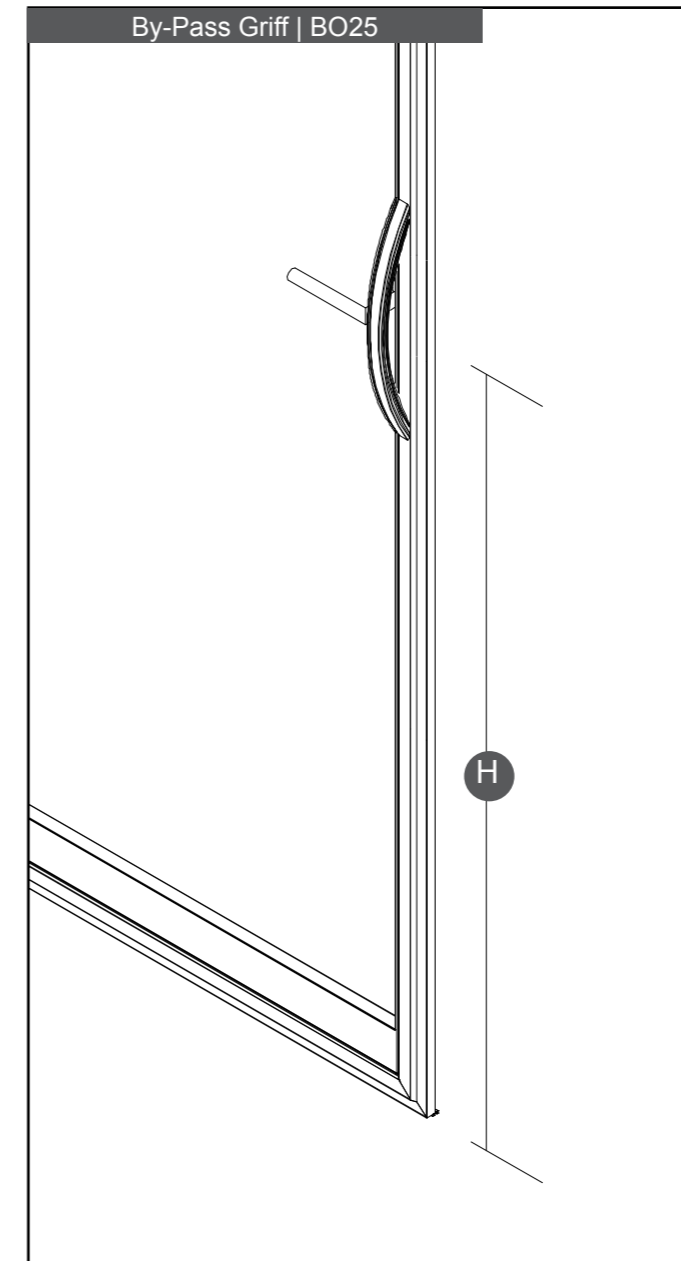
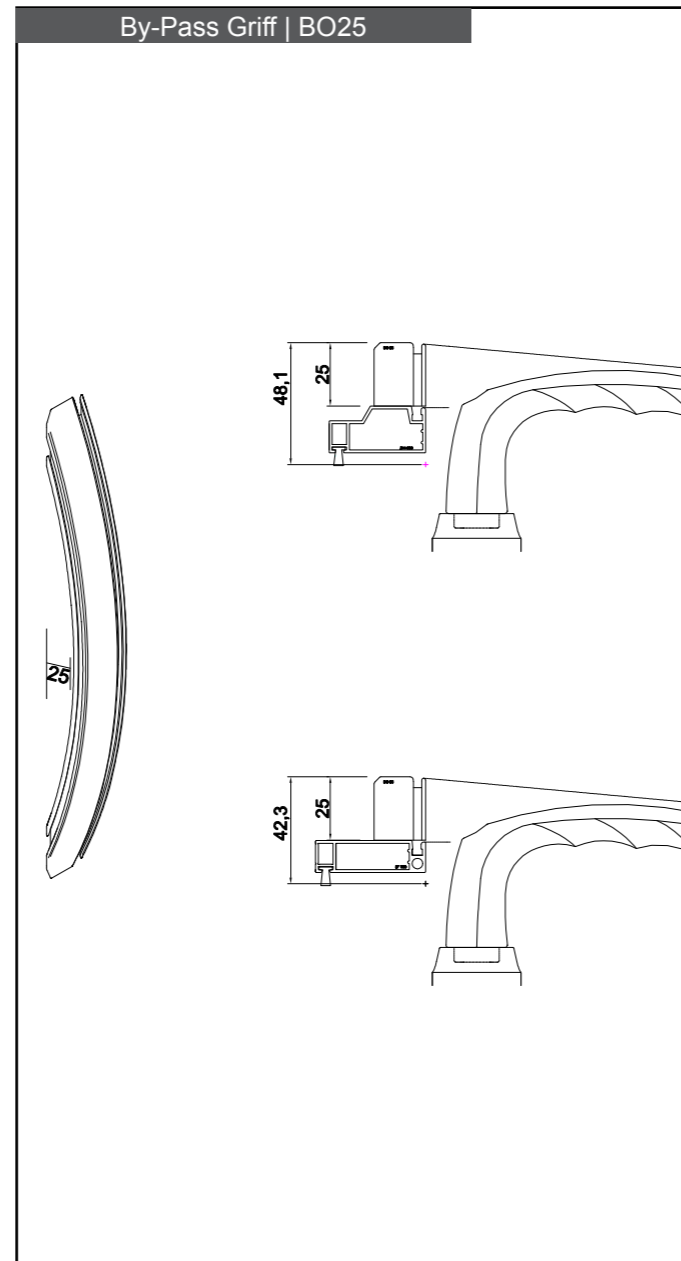
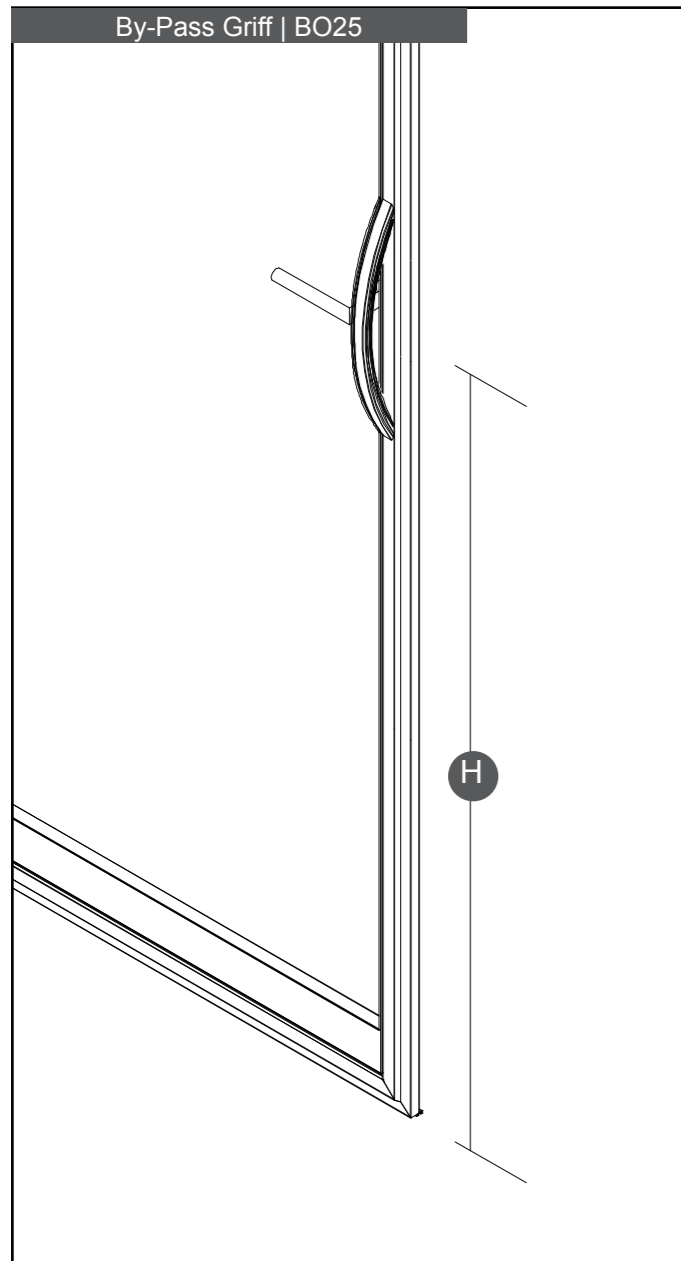
Bspw: SW-L-10
[eV]
+ BO25 (H :1100 mm)

By-Pass Griff:

Bestellung:

By-Pass Griff | BO40

Bspw: SW-L-10
[eV]
+ BO40 (H :1100 mm)





Vilanova d.o.o.
Ulica borcev za severno mejo 52
1000 Ljubljana
Slovenia

www.vilanovagroup.com
info@vilanovagroup.com

NEXT
GENERATION
INSECT SCREEN

