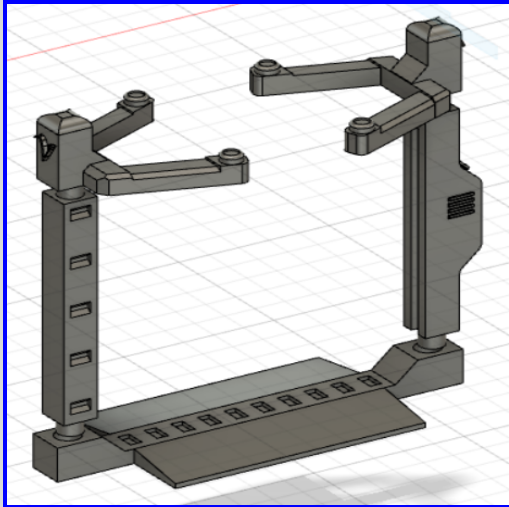





# Élévateur et Présentoir

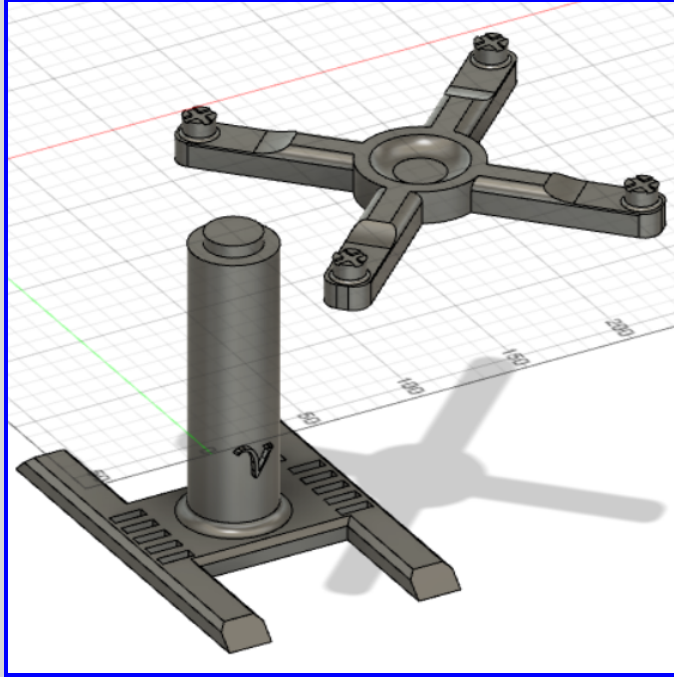

## Élévateur à 2 poteaux statique

| L'ensemble comprend  | Échelle      | Caractéristique                              | Photo  |
|--|--------------|--|--|
| <b>1X Base</b><br><b>1X Poteau régulier</b><br><b>1X Poteau avec contrôle</b><br><b>2X Fourchettes fixes</b> | 1/18<br>1/24 | <b>Choix 2 couleurs</b><br><b>Démontable</b> |  |
| <b>Dimension 1/18 /</b><br><b>Ha = 16 cm</b><br><b>Lo = 18 cm</b><br><b>La = 1.7 cm</b>                      |              | <b>Std 1-118</b><br><b>17.99 \$</b>          |  |
| <b>Dimension 1/24</b><br><b>Ha = 12 cm</b><br><b>Lo = 14 cm</b><br><b>La = 1.2 cm</b>                        |              | <b>Std 1-124</b><br><b>13.99 \$</b>          |  |

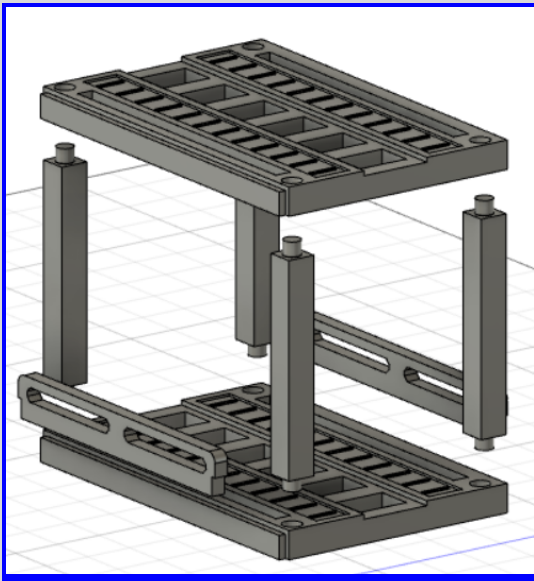
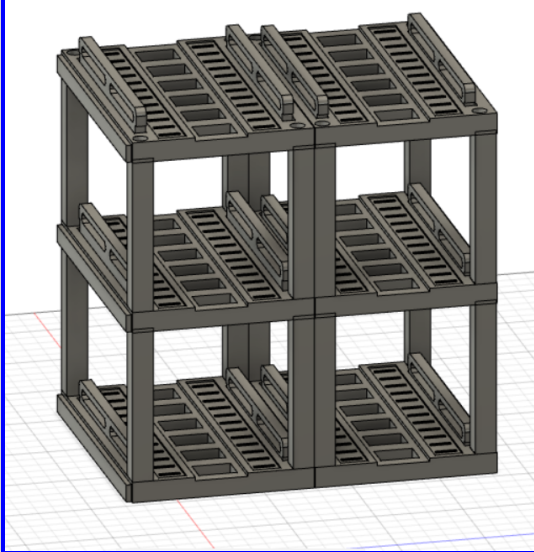
### Élévateur a 4 poteaux statique

| L'ensemble comprend  | Échelle  | Caractéristique   | Photo   |
|--|--|---|---|
| <p style="text-align: center;">2X Base<br/>3X Poteaux régulier<br/>1 Poteau avec contrôle<br/>1X Rampe</p> | <p style="text-align: center;">1/18<br/>1/24</p> | <p style="text-align: center;">-Choix 2 couleurs<br/>Démontable</p>     |   |
| <p style="text-align: center;"><b>Dimension 1/18 /</b><br/>Ha = 16 cm<br/>Lo = 17.5 cm<br/>La = 20 cm</p>  |  | <p style="text-align: center;"><b>Std 4-118</b><br/><b>29,99 \$</b></p> |  |
| <p style="text-align: center;"><b>Dimension 1/24</b><br/>Ha = 12 cm<br/>Lo = 15 cm<br/>La = 14.2 cm</p>    |  | <p style="text-align: center;"><b>Std 4-124</b><br/><b>24.99 \$</b></p> |   |

### Élévateur à vérins

| L'ensemble comprend   | Échelle  | Caractéristique  | Photo  |
|---|--|--|--|
| <p style="text-align: center;">1X Base<br/>1X Vérins</p>  | <p style="text-align: center;">1/18<br/>1/24</p> | <p style="text-align: center;">-Choix 2 couleurs<br/>Démontable</p>    |   |
| <p style="text-align: center;"><b>Dimension 1/18 /</b><br/>Ha = 11.9 cm<br/>Lo = 9.2 cm<br/>La = 6.1 cm</p> |  | <p style="text-align: center;"><b>Std 2-118</b><br/><b>9.99 \$</b></p> |  |
| <p style="text-align: center;"><b>Dimension 1/24</b><br/>Ha = 8.9 cm<br/>Lo = 7.5 cm<br/>La = 4.6 cm</p>    |  | <p style="text-align: center;"><b>Std 2-124</b><br/><b>8.99 \$</b></p> |  |

**Présentoir montable (En developpement)**

| L'ensemble comprend   | Échelle | Caractéristique   | Photo  |
|---|---------|---|--|
| 2X Rampes<br>4X Poteaux<br>2X Barrières<br><b>*Possibilité d'ajouter<br/>seulement piece dépendant du<br/>projet*</b> |         | -Possibilité d'assembler en<br>hauteur et en largeur à<br>l'infini<br>-Démontable<br>-Choix de 2 couleurs |   |
|   |         | Std 5-118   |  |