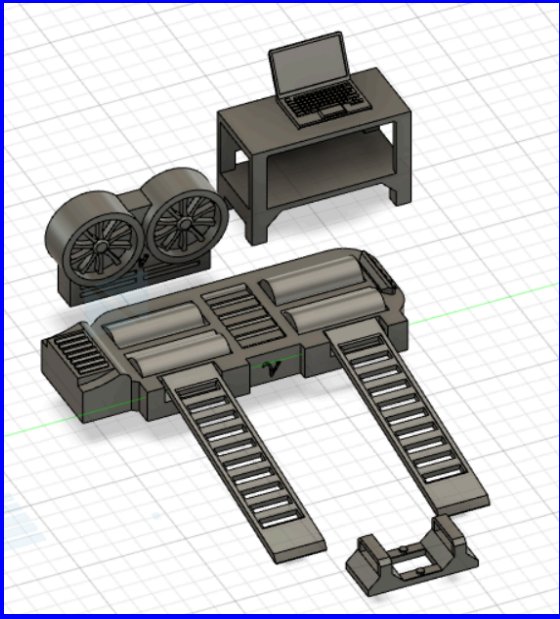
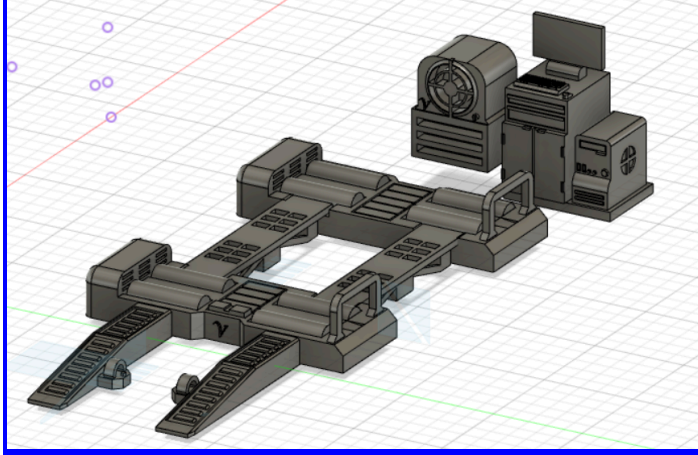


Machinerie de Garage / Garage Machinery

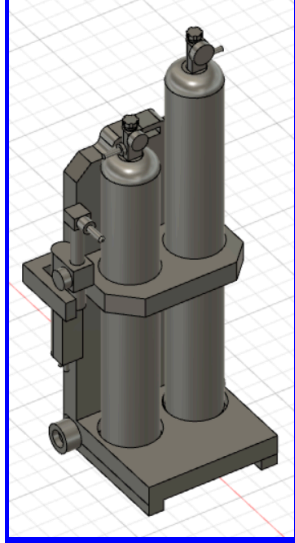
Dynamomètre de Tuning (Traction / Propulsion)

L'ensemble comprend	Échelle	Caractéristique	Photo
1X Moteur 2X Rampes 4X Rouleaux 1X Bureau 1X Portable 1X Ventilateur 1X Crochet sécurité	1/18 1/24	Possibilité couleur custom -Diagramme dans l'écran du portable -Dimension fidèle à la réalité	
1/18 11 Pièces		Mech 1-118	
1/24 11 Pièces		Mech 1-124	

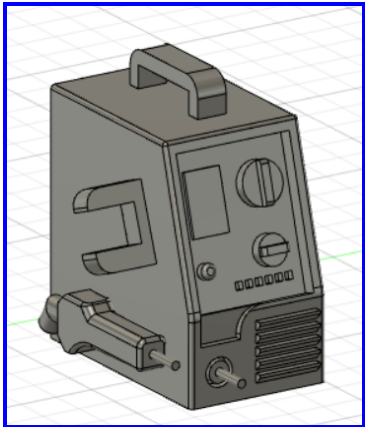
Dynamomètre de Tuning (Traction intégrale / 4X4)

L'ensemble comprend	Échelle	Caractéristique	Photo
2X Moteurs 2X Rampes avec crochet d'arrimage 2X Rampes de jonction 2X Barrières de protection 8X Rouleaux 1X Meuble 1X Tour d'ordinateur 1X Écran 1X Ventilateur	1/18 1/24	Possibilité couleur custom -Diagramme dans l'écran -Dimension fidèle à la réalité	
1/18 20 Pièces		Mech 17-118	
1/24 20 Pièces		Mech 17-124	

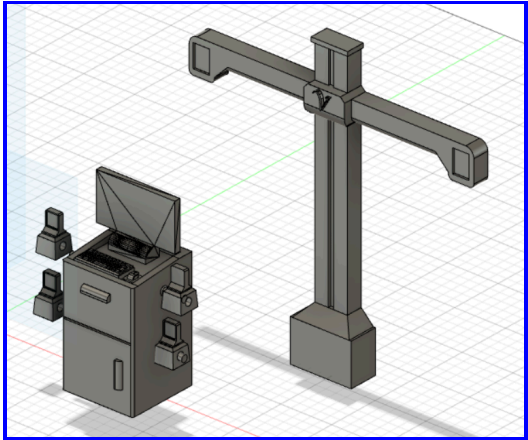
Soudeuse au gaz (Acétylène)

L'ensemble comprend	Échelle	Caractéristique	Photo
1X Chariot 1X Bombonne d'oxygène 1X Bonbonne Acétylène 1X Fusil de soudure	1/18 1/24	-Possibilité couleur custom -Démontable -Fusil et bonbonne relier par tuyau	
Dimension 1/18 / Ha = 9 cm Lo = 2.6 cm La = 2.6 cm		Mech 2-118	
Dimension 1/24 Ha = 6 cm Lo = 1.9 cm La = 1.9 cm		Mech 2-124	

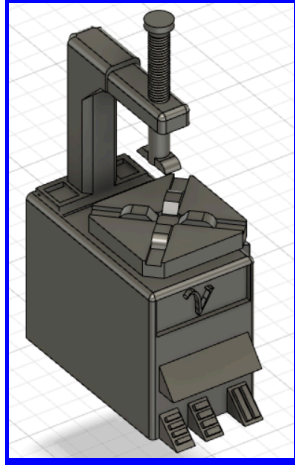
Soudeuse au Mig

L'ensemble comprend	Échelle	Caractéristique	Photo
1X Soudeuse 1X Fusil mig	1/18 1/24	Possibilité couleur custom -Fusil et soudeuse relier par tuyau	
Dimension 1/18 / Ha = 3.1 cm Lo = 3 cm La = 1.8 cm		Mech 3-118	
Dimension 1/24 Ha = 2.3 cm Lo = 2.2 cm La = 1.3 cm		Mech 3-124	

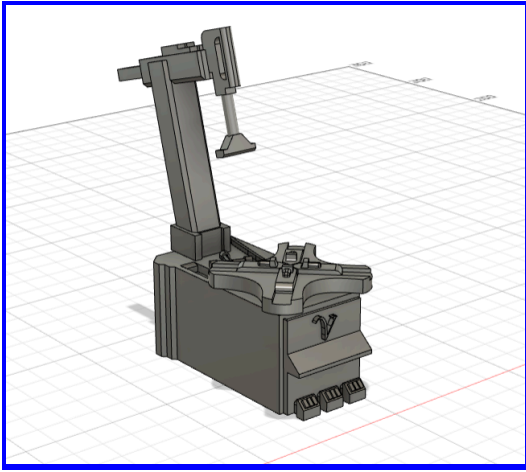
Machine a alignement de roue

L'ensemble comprend	Échelle	Caractéristique	Photo
1X Meuble 1X Pilier de mesurage 4X Capteur 1X Écran	1/18 1/24	Possibilité couleur custom -Diagramme d'alignement pour l'écran	
Dimension 1/18 / Ha = 10.2 cm Lo = 2.4 cm La = 2.4 cm		Mech 4-118	
Dimension 1/24 Ha = 7.7 cm Lo = 1.8 cm La = 2.2 cm		Mech 4-124	

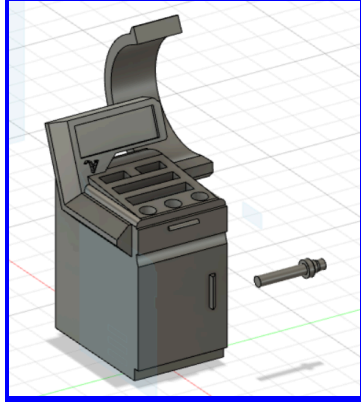
Machine de changement de pneu A

L'ensemble comprend	Échelle	Caractéristique	Photo
1X Machine centrale 1X Bras mécanique 1X Plateau a pneu	1/18 1/24	Possibilité couleur custom -Peut installer une roue	
Dimension 1/18 / Ha = 10.2 cm Lo= 5.4 cm La = 3 cm		Mech 5-118	
Dimension 1/24 Ha = 7.6 cm Lo = 4.5 cm La = 2.5 cm		Mech 5-124	

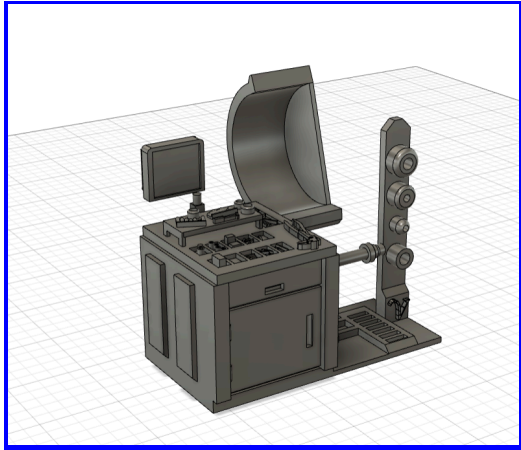
Machine de changement de pneu B

L'ensemble comprend	Échelle	Caractéristique	Photo
1X Machine centrale 1X Bras mécanique 1X Plateau a pneu	1/18 1/24	Possibilité couleur custom -Peut installer une roue	
Dimension 1/18 / Ha = 8.6 cm Lo= 5.4 cm La = 3.2 cm		Mech 24-118 16.99 \$	
Dimension 1/24 Ha = 6.5 cm Lo = 4.1 cm La = 2.4 cm		Mech 24-124 14.99 \$	

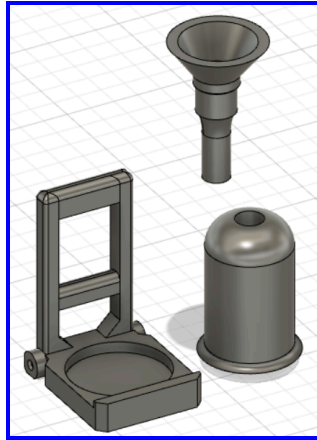
Machine de balancement de pneu A

L'ensemble comprend	Échelle	Caractéristique	Photo
1X Moteur de balance 1X Protecteur	1/18 1/24	Possibilité couleur custom -Peut installer une roue	
Dimension 1/18 / Ha = 7 cm Lo = 4.1 cm La = 4 cm		Mech 6-118	
Dimension 1/24 Ha = 5.2 cm Lo = 3.1 cm La = 2.2 cm		Mech 6-124	

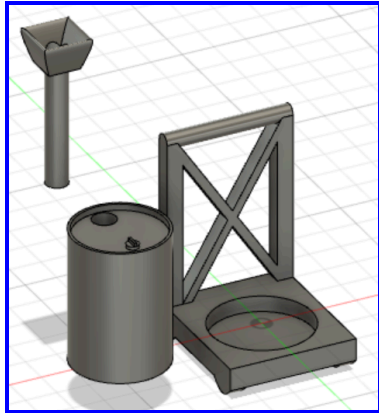
Machine de balancement de pneu B

L'ensemble comprend	Échelle	Caractéristique	Photo
1X Machine 1X Protecteur 1X Support à pneu 1X Ecran	1/18 1/24	Possibilité couleur custom -Peut installer une roue	
Dimension 1/18 / Ha = 7.7 cm Lo = 8 cm La = 3.4 cm		Mech 23-118	
Dimension 1/24 Ha = 5.8 cm Lo = 6 cm La = 2.5 cm		Mech 23-124	

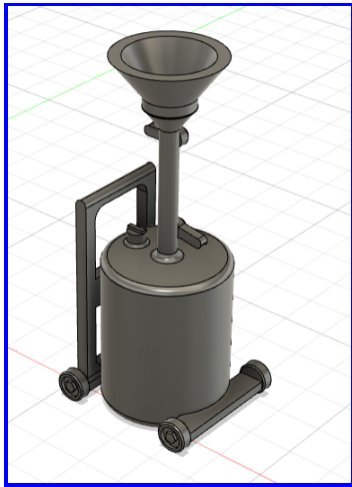
Machine de changement d'huile A

L'ensemble comprend	Échelle	Caractéristique	Photo
1X Contenant 1 X Entonnoir 1X Chariot de transport	1/18 1/24	Possibilité couleur custom En 3 pièces	
Dimension 1/18 / Ha = 6.7 cm Lo = 3.7 cm La = 2.5 cm		Mech 7-118	
Dimension 1/24 Ha = 5.5 cm Lo = 2.7 cm La = 1.9 cm		Mech 7-124	

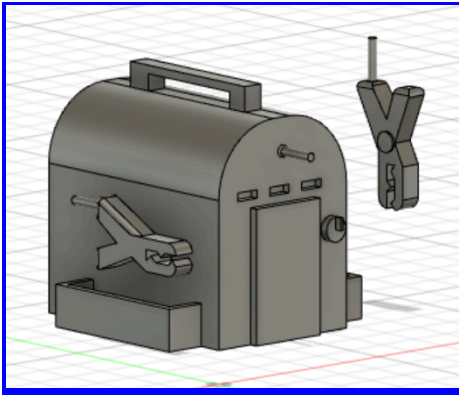
Machine de changement d'huile B

L'ensemble comprend	Échelle	Caractéristique	Photo
1X Chariot 1X Contenant 1 X Entonnoir	1/18 1/24	Possibilité couleur custom En 3 pièces	
Dimension 1/18 / Ha = 7.3 cm Lo = 4.5 cm La = 4 cm		Mech 8-118	
Dimension 1/24 Ha = 5.6 cm Lo = 3.3 cm La = 3 cm		Mech 8-124	

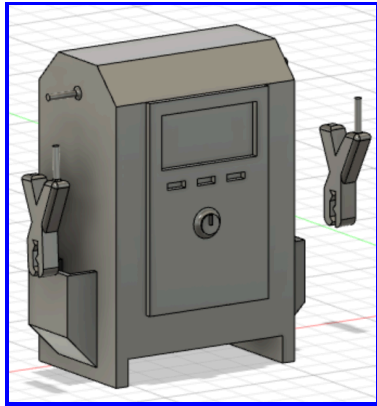
Machine de changement d'huile C

L'ensemble comprend	Échelle	Caractéristique	Photo
1X Réservoir d'huile usée	1/18 1/24	Possibilité couleur custom	
Dimension 1/18 / Ha = 7.6 cm Lo = 3.3 cm La = 3 cm		Mech 22-118	
Dimension 1/24 Ha = 5.7 cm Lo = 2.4 cm La = 2.2 cm		Mech 22-124	

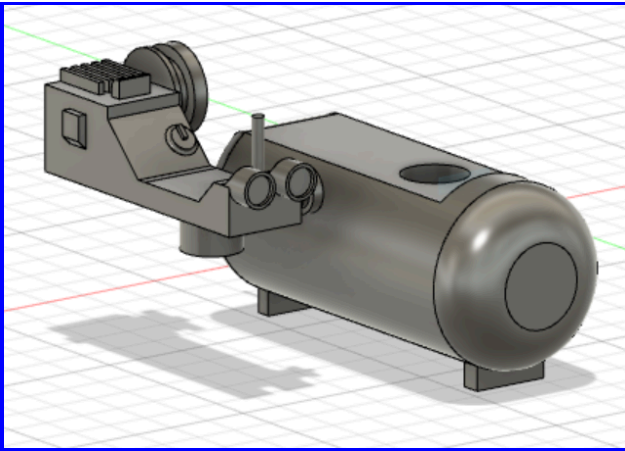
Survolteur de batterie portatif (Booster pack)

L'ensemble comprend	Échelle	Caractéristique	Photo
1X Booster pack 2X Pinces	1/18 1/24	Possibilité couleur custom -Booster et pinces séparés	
Dimension 1/18 / Ha = 2.6 cm Lo = 3 cm La = 3 cm		Mech 9-118	
Dimension 1/24 / Ha = 1.9 cm Lo = 2.2 cm La = 1.5 cm		Mech 9-124	

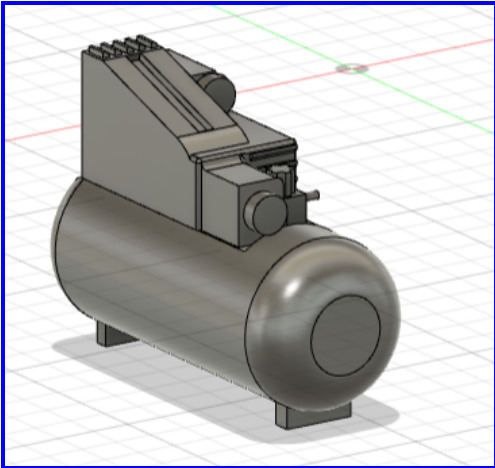
Chargeur de batterie de garage

L'ensemble comprend	Échelle	Caractéristique	Photo
1X Booster pack 2X Pinces	Universel	Possibilité couleur custom -Booster et pinces séparés	
Dimension 1/18 / Ha = 4.2 cm Lo = 4 cm La = 3 cm		Mech 10-118	
Dimension 1/24 / Ha = 4.2 cm Lo = 4 cm La = 3 cm		Mech 10-124	

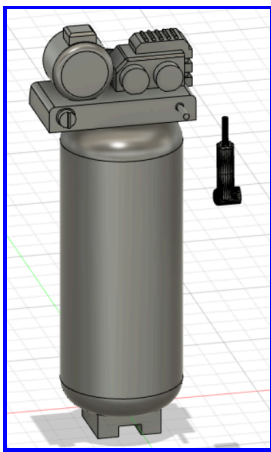
Compresseur a air coucher A

L'ensemble comprend	Échelle	Caractéristique	Photo
1X Réservoir d'air 1X Moteur 1X Fusil de gonflement	1/18 1/24	Possibilité couleur custom -Tuyau de raccordement	
Dimension 1/18 / Ha = 3 cm Lo = 5 cm La = 1 cm		Mech 11-118	
Dimension 1/24 Ha = 2.1 cm Lo = 3.7 cm La = 8 mm		Mech 11-124	

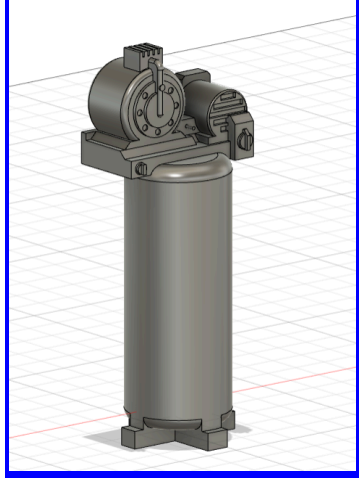
Compresseur a air coucher B

L'ensemble comprend	Échelle	Caractéristique	Photo
1X Réservoir d'air 1X Moteur 1X Fusil de gonflement	1/18 1/24	Possibilité couleur custom -Tuyau de raccordement	
Dimension 1/18 / Ha = 3.4 cm Lo = 5 cm La = 1.6 cm		Mech 18-118	
Dimension 1/24 Ha = 2.6 cm Lo = 3.7 cm La = 1.2 mm		Mech 18-124	

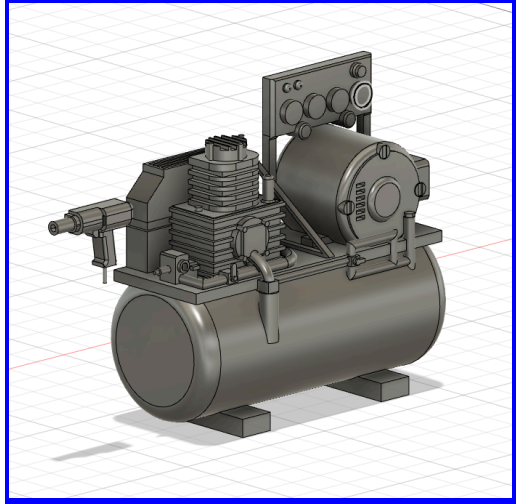
Compresseur a air debout

L'ensemble comprend	Échelle	Caractéristique	Photo
1X Réservoir 1X Moteur 1X Fusil gonflement	1/18 1/24	Possibilité couleur custom -Tuyau de raccordement	
Dimension 1/18 / Ha = 7.5 cm Lo = 7 cm La = 1.4 cm		Mech 12-118	
Dimension 1/24 Ha = 5.7 cm Lo = 2 cm La = 1.1 cm		Mech 12-124	

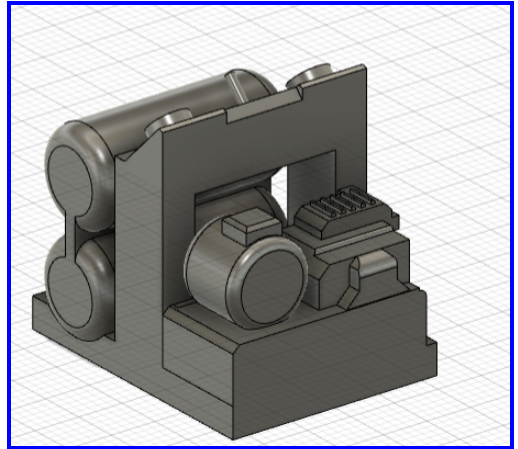
Compresseur a air industriel A

L'ensemble comprend	Échelle	Caractéristique	Photo
1X Réservoir 1X Moteur 1X Impact	1/18 1/24	Possibilité couleur custom -Tuyau de raccordement	
Dimension 1/18 / Ha = 11.2 cm Lo = 4.2 cm La = 3.4 cm		Mech 20-118	
Dimension 1/24 Ha = 8.4 cm Lo = 2.5 cm La = 3.1 cm		Mech 20-124	

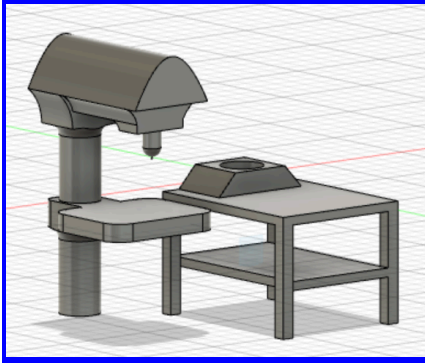
Compresseur a air industriel B

L'ensemble comprend	Échelle	Caractéristique	Photo
1X Réservoir 2X Pied 1X Contrôle 1X Support 1X Impact	1/18 1/24	Possibilité couleur custom -Tuyau de raccordement	
Dimension 1/18 / Ha = 8.8 cm Lo = 8.9 cm La = 3.7 cm		Mech 21-118	
Dimension 1/24 Ha = 6.6 cm Lo = 6.6 cm La = 2.8 cm		Mech 21-124	

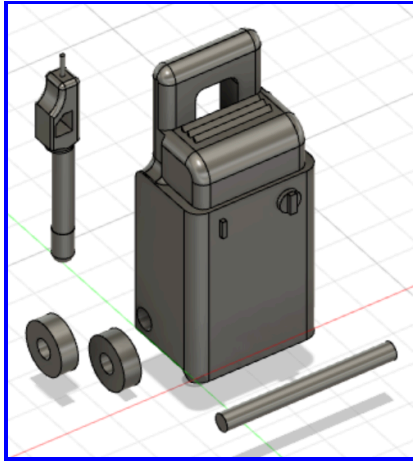
Compresseur a air double

L'ensemble comprend	Échelle	Caractéristique	Photo
1X Réservoir 1X Moteur 1X Fusil gonflement	1/18 1/24	Possibilité couleur custom -Tuyau de raccordement	
Dimension 1/18 / Ha = 3.6 cm Lo = 4 cm La = 3.1 cm		Mech 12-118	
Dimension 1/24 Ha = 2.7 cm Lo = 3 cm La = 2.3 cm		Mech 12-124	

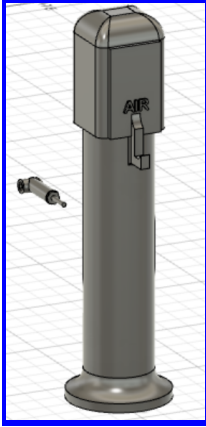
Perceuse à colonne (En reconstruction)

L'ensemble comprend	Échelle	Caractéristique	Photo
1X Table 1X Colonne perceuse	1/18 1/24	Possibilité couleur custom	
Dimension 1/18 / Ha = 7.7 cm Lo = 4.5 cm La = 3.5 cm		Mech 13-118	
Dimension 1/24 Ha = 5.7 cm Lo = 3.3 cm La = 2.6 cm		Mech 13-124	

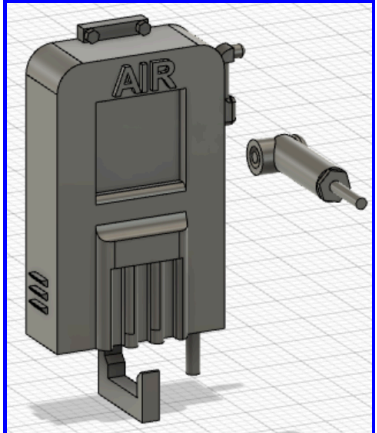
Machine de lavage a pression (En reconstruction)

L'ensemble comprend	Échelle	Caractéristique	Photo
1X Machine à pression 1X Fusil à pression 2X Roue 1X Barre de roue	1/18 1/24	Possibilité couleur custom -Machine relier par un tuyau	
Dimension 1/18 / Ha = 6.3 cm Lo = 3 cm La = 2.8 cm		Mech 14-118	
Dimension 1/24 Ha = 4.6 cm Lo = 2.2 cm La = 2.1 cm		Mech 14-124	

Station de gonflement de pneu sur pied (En reconstruction)

L'ensemble comprend	Échelle	Caractéristique	Photo
1X Machine 1X Fusil	1/18 1/24	-Possibilité couleur custom -Machine relier par un tuyau	
Dimension 1/18 / Ha = 8.5 cm Lo = 2.2 cm La = 2.2 cm		Mech 15-118	
Dimension 1/24 Ha = 6.4 cm Lo = 1.6 cm La = 1.6 cm		Mech 15-124	

Station de gonflement de pneu murale (En reconstruction)

L'ensemble comprend	Échelle	Caractéristique	Photo
1X Machine 1X Fusil	Universel	Possibilité couleur custom -Machine relia par un tuyau	
Dimension / Ha = 3 cm Lo = 1.5 cm La = 6 mm		Mech 16-Uni	