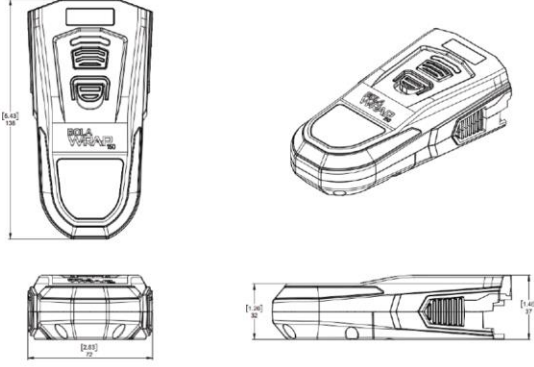


## ورقة مواصفات جهاز BOLAWRAP 150



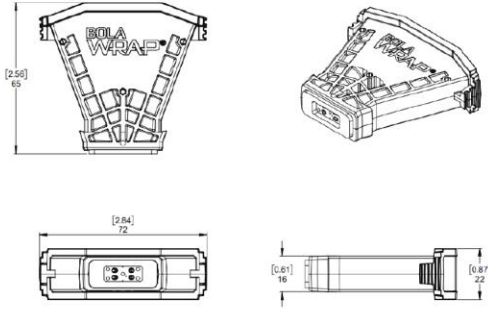
### مواصفات الجهاز



المواد	PC/ABS
الوزن	أقل من 11 أونصة (0.29 كجم) مع العلبة والبطارية
السعة	3000 أمبير
مكون نشط	دافع قائم على بركلورات البوتاسيوم الزركونيوم (ZPP)
المدى الفعال	25-10 قدم (3-8 أمتار)
وقت إعادة التحميل	2-6 ثواني
رقم براءات الاختراع الأمريكية	wrap.com/patents

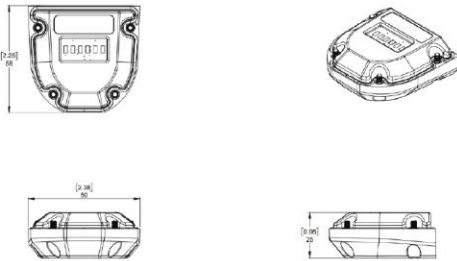
الاختبارات المجتازة SAAMI-Z299.5-2016 - اختبار سوء الاستخدام MIL-STD810G اختبار السقوط الصدمات-الرطوبة ضباب الملح IEC 60529 - FCC TITLE 47 PART 15 B PER ANSI C63.4 | ICES-003 & ICES-GEN FOR ISED | اختبار الدخول FOR IP63 | كندا

### مواصفات الكاسيت



المواد	نوريل
الوزن	أقل من 2 أونصة (0.054 كجم)
مكون نشط	دافع قائم على بركلورات البوتاسيوم الزركونيوم (ZPP)
قوة الصوت	ديسيبل 158-162
Kevlar طول سلك	7 قدم 6 بوصة +/- 1 بوصة (2.3 متر +/- 1. متر)
Kevlar قوة سلك	رطلاً (104 كجم +/- 9 كجم) 20 +/- 230
عدد اللفات حول الجسد	مرات 1-3

### مواصفات البطارية



المواد	PC/ABS
نوع البطارية	عدد 2 من معدن الليثيوم (غير قابل لإعادة الشحن)
السعة	3000 مللي أمبير
الوزن	أقل من 3 أونصة (0.07 كجم)

### مميزات المنتج

- إلكتروني
- قبضة مبطنة
- مزدوجة LED مصابيح
- تركيب كاسيت عكسي
- ليزر أخضر متعدد النقاط على الهدف عند تشغيله

**WRAP Technologies, Inc.**  
1817 W 4th St. | Tempe, AZ 85281  
800-583-2652 | +1 480-658-2794  
support@wrap.com  
wrap.com

تحذير: يمكن التعرض بإصابة خطيرة إذا لم تستخدم حسب التعليمات. التزم بالتحذيرات والتعليمات وجميع القوانين. امثل لمواد التدريب الحالية واستخدام سياسات القوة