

2016-2020 Banco de Preguntas del Elemento 4 de la FCC
Emisión Publica enero 8, 2016
Efectivo para Examinaciones VEC en
julio 1, 2016 hasta junio 30, 2020
actualizado en: 01/12/2017

SUBELEMENTO E1 - REGLAS DE LA COMISION [6 PREGUNTAS DE EXAMEN - GRUPOS]

E1A Estándares Operacionales: Privilegios de frecuencia; emisiones estándares; reenvió automático de mensajes; frecuencias compartidas; estaciones a bordo de barcos o aeronaves

E1A01 (D) 97.301., 97.305)

Cuando usas un transceptor que muestra la frecuencia de la portadora de una señal de fonía, ¿cuál de las siguientes frecuencias mostradas representa la frecuencia más alta a la que una emisión de USB correctamente ajustada se mantendrá dentro de la banda?

- a) El borde superior exacto de la banda
- b) 300 kHz debajo del borde superior de la banda
- c) 1 kHz debajo del borde superior de la banda
- d) 1 kHz debajo del borde superior de la banda

~~

E1A02 (D) [97.301, 97.305]

Cuando usas un transceptor que muestra la frecuencia de la portadora de una señal de fonía, ¿cuál de las siguientes frecuencias mostradas representa la frecuencia más baja a la que una emisión de LSB correctamente ajustada se mantendrá dentro de la banda?

- a) El borde exacto de la banda inferior
- b) 300 Hz por encima del borde inferior de la banda
- c) 1 kHz por encima del borde inferior de la banda
- d) 3 kHz por encima del borde inferior de la banda

~~

E1A03 (C) [97.301, 97.305]

Con tu transceptor mostrando la frecuencia de la portadora de una señal de fonía, tu escuchas una estación llamando CQ en 14.349 MHz USB. ¿Es lega contestar la llamada usando USB en la misma frecuencia?

- a) Sí, porque tú no eres la estación que está llamando CQ
- b) Sí, porque la frecuencia mostrada está dentro de la banda de 20 metros
- c) No, la banda lateral se extiende más allá del borde de la banda.
- d) No, estaciones de US no se le está permitido usan emisiones de voz sobre 14.340 MHz.

~~

E1A04 (C) [97.301, 97.305]

Con tu transceptor mostrando la frecuencia de la portadora de una señal de fonía, tu escuchas una estación llamando CQ en 3.601 MHz LSB. ¿Es legal contestar la llamada usando LSB en la misma frecuencia?

- a) Sí, porque tú no eres la estación que está llamando CQ
- b) Sí, porque la frecuencia mostrada está dentro de la banda de 75 metros
- c) No, la banda lateral se extiende más allá del borde de la banda.
- d) No, estaciones de USA no se le está permitido usar emisiones de voz por debajo 3.610 MHz.

~~

E1A05 (C) [97.313]

¿Cuál es la máxima potencia de salida permitida en la banda de 60 metros?

- a) 50 vatios PEP de potencia radiada efectiva relativa a un radiador isotrópico
- b) 50 vatios PEP de potencia radiada efectiva relativa a un dipolo
- c) 100 vatios PEP de potencia radiada efectiva relativa a la ganancia de un dipolo de media onda
- d) 100 vatios PEP de potencia radiada efectiva relativa a un radiador isotrópico

~~

E1A06 (B) [97.15]

¿Dónde debe ajustarse la frecuencia de la portadora de una señal de CW para cumplir con las normas de la FCC para operar en 60 metros?

- a) A la frecuencia más baja del canal
- b) A la frecuencia central del canal
- c) A la frecuencia más alta del canal
- d) En cualquier frecuencia donde las bandas laterales de la señal estén en el canal.

~~

E1A07 (D) [97.303]

¿Cuál banda de radioaficionados requiere la transmisión en canales específicos en lugar de un rango de frecuencias?

- a) La banda de 12 metros
- b) La banda de 17 metros
- c) La banda de 30 metros
- d) La banda de 60 metros

~~

E1A08 (B) [97.219]

Si una estación en un sistema de reenvió de mensajes inadvertidamente, reenvía un mensaje que está en violación de las normas de la FCC, ¿Quién es el responsable de la violación de las reglas?

- a) El operador de control de la estación de "packet" del tablón de anuncios
- b) El operador de control de la estación que origina
- c) Los operadores de control de todas las estaciones en el sistema
- d) Los operadores de control de todas las estaciones en el sistema que no autentifican la fuente de la cual aceptan comunicaciones.

~~

E1A09 (A) [97.219]

¿Cuál es la primera acción que debes tomar si tu estación de reenvió de mensajes digital inadvertidamente reenvía una comunicación que viola las reglas de la FCC?

- a) Descontinua el reenvió de la comunicación tan pronto como te des cuenta de ello.
- b) Notifica a la estación que origina la comunicación que no cumple con las reglas de la FCC
- c) Notifica a la oficina de campo de la FCC más cercana
- d) Descontinua el reenvió de todos los mensajes

~~

E1A10 (A) [97.11]

Si una estación de radioaficionado está instalada en un barco o aeronave, ¿Cuál condición debe cumplirse antes de que la estación sea operada?

- a) Su operación debe ser aprobada por el capitán del barco o de la aeronave
- b) El operador de la estación de radioaficionado debe estar de acuerdo en no transmitir cuando el radio principal del barco o de la aeronave está en uso.
- c) La estación de radioaficionado debe tener una fuente de poder completamente independiente de la fuente de poder del barco o de la aeronave.
- d) El operador radioaficionado debe tener un endoso Marino o de Aeronave de la FCC en su licencia de radioaficionado

~~

E1A11 (B) [97.5]

¿Cuál de las siguientes describe una autorización o licencia requerida cuando se opera una estación de radioaficionado a bordo de un buque registrado en los EEUU en aguas internacionales?

- a) Cualquier licencia con un endoso Marino o de Aeronave de la FCC
- b) Cualquier licencia de radioaficionado emitida por la FCC
- c) Solo licencia de clase General o más altas.
- d) Un permiso sin restricciones de Operador de Radioteléfono

~~

E1A12 (C) [97.301, 97.305]

Con tu transceptor mostrando la frecuencia de la portadora de una señal de CW, tu escuchas una estación llamando CQ en 3.500 MHz, ¿es legal contestar la llamada usando CQ en la misma frecuencia?

- a) Sí, la estación DX inicio el contacto
- b) Si la frecuencia mostrada está dentro del segmento de CW de la banda de 80 metros
- c) No, uno de las bandas laterales de la señal de CW podría estar fuera de la banda
- d) No las estaciones de EEUU no están permitidas a usar emisiones de CW por debajo de 3.525 MHz

~~~

E1A13 (B) [97.5]

¿Quién tiene que estar en control físico de un aparato en una estación de radioaficionado a bordo de un buque o de avión que está documentado y registrado en los Estados Unidos?

- a) Solo la persona con un Radio Marino de la FCC
- b) Cualquier persona con una licencia emitida por la FCC de radioaficionado o quien sea autorizado para una operación recíproca extranjera
- c) Solo una persona mencionada en una licencia de radioaficionado.
- d) Cualquier persona mencionada en una licencia de radioaficionado o una persona con un permiso sin restricciones de Operador de Radioteléfono.

~~

E1A14 (D) [97.303]

¿Cuál es el ancho de banda máximo de una emisión de data en los 60 metros?

- a) 60 Hz
- b) 170 Hz
- c) 1.5 kHz
- d) 2.8 kHz

~~

E1B Restricciones de Estación y operaciones especiales: restricciones en la ubicación de una estación; restricciones generales, emisiones espurias, reembolso al operador de control; restricciones de estructuras para antenas; operaciones RACES; Zona Nacional de Silencio.

E1B01 (D) [97.3]

¿Cuál de los siguientes constituye una emisión espuria?

- a) Una transmisión de una estación de radioaficionado hecha al azar sin la identificación apropiada del indicativo
- b) Una señal transmitida para prevenir la detección de cualquier estación que no sea el destinatario.
- c) Cualquier señal transmitida que sin intención interfiere con otra estación licenciada de radio
- d) Una emisión fuera de su ancho de banda necesario que puede ser reducida o eliminada sin afectar la información transmitida

~~

E1B02 (D) [97.13]

¿Cuál de los siguientes factores puede ser la causa de que la ubicación física de un aparato de una estación de radioaficionado o una estructura de una antena sea restringida?

- a) La ubicación está cerca de un área de conflicto político
- b) La ubicación es de importancia geográfica u hortícola.
- c) La ubicación está en una Zona designada por la ITU para coordinación con uno o más gobiernos extranjeros.
- d) El impacto ambiental y su impacto significativo en la historia, la arquitectura o la cultura de Estados Unidos.

~~

E1B03 (A) [97.13]

¿Dentro de que distancia debe una estación de radioaficionado proteger una facilidad de monitoreo de la FCC de interferencia maliciosa?

- a) 1 milla
- b) 3 milla
- c) 10 millas
- d) 30 millas

~~

E1B04 (C) [97.13]

¿Qué debe hacerse antes de ubicar una estación de radioaficionado dentro de un área silvestre designada oficialmente o para preservar la vida silvestre, o en una zona incluida en el registro nacional de lugares históricos?

- a) Se debe presentar una propuesta al Servicio Nacional de Parques
- b) Se debe llenar una carta de intención con la Sociedad Nacional Audubon
- c) Se debe presentar una evaluación ambiental a la FCC
- d) Se debe presentar una forma FSD-15 al Departamento del Interior

~~

E1B05 (C) [97.3]

¿Qué es la Zona Nacional de Silencio de Radio?

- a) Un área en Puerto Rico alrededor del Radiotelescopio de Arecibo
- b) Un área en Nuevo México alrededor del Área de Pruebas de White Sands
- c) Un área alrededor del Observatorio Nacional de Radio Astronomía
- d) Un área en la Florida alrededor de Cabo Cañaveral

~~

E1B06 (A) [97.15]

¿Cuál de las siguientes reglas adicionales aplican si estas instalando una estación de radioaficionado en un sitio en o cerca de un aeropuerto de uso público?

- a) Tienes que notificar a la Administración de Aviación Federal (FAA) y registrarse con la FCC como es requerido en la parte 17 de las reglas de la FCC.
- b) No aplican reglas especiales si la estructura de la antena será de menos de 300 pies en altura
- c) Debes llenar una evaluación de impacto ambiental con la EPA antes de la construcción comience
- d) Debes obtener un permiso de construcción de la Autoridad de Zonas de Aeropuerto

~~

E1B07 (B) [97.307]

¿Cuál es el índice de modulación más alto permitido en la frecuencia de modulación más alta por debajo de 29 MHz?

- a) 0.5
- b) 1.0
- c) 2.0
- d) 3.0

~~

E1B08 (D) [97.121]

¿Qué limitaciones puede la FCC poner en una estación de radioaficionado si la señal causa interferencia en la recepción de una emisión doméstica, asumiendo que los receptores implicados son de un buen diseño de ingeniería?

- a) La estación de radioaficionado debe cesar operaciones
- b) La estación de radioaficionado debe cesar operaciones en todas las frecuencias por debajo de los 30 MHz
- c) La estación de radioaficionado debe cesar operaciones en todas las frecuencias por encima de los 30 MHz
- d) La estación de radioaficionado debe evitar transmitir durante ciertas horas en frecuencias donde cause interferencia

~~

E1B09 (C) [97.407]

¿Cuáles estaciones de radioaficionado pueden ser operadas bajo las reglas de RACES?

- a) Solo aquellas estaciones club licenciadas a operadores Amateur Extra
- b) Cualquier estación de radioaficionado con licencia de la FCC excepto los de Clase Technician
- c) Cualquier estación de radioaficionado certificada por la organización de defensa civil responsable del área a servir
- d) Cualquier estación de radioaficionado participando del Sistema de Radio Auxiliar Militar (MARS)

~~

E1B10 (A) [97.407]

¿Cuáles frecuencias son autorizadas para una estación de radioaficionado operando bajo las reglas de RACES?

- a) Todas las frecuencias del servicio de radioaficionados, autorizadas al operador de control
- b) Segmentos específicos en el servicio de radioaficionados en las bandas de MF, HF, VHF y UHF
- c) Canales específicos del gobierno local
- d) Canales del Sistema de Radio Auxiliar Militar (MARS)

~~

E1B11 (A) [97.307]

¿Cuál es la potencia media permitida de cualquier emisión no esencial con respecto a la potencia media de la emisión fundamental de un transmisor de la estación o del amplificador de RF externo instalada después del 1 de enero del 2003 y se transmite en una frecuencia por debajo de 30 MHz?

- a) Al menos 43 dB por debajo
- b) Al menos 53 dB por debajo
- c) Al menos 63 dB por debajo
- d) Al menos 73 dB por debajo

~~

E1C Definiciones y restricciones acerca de control de operaciones local, automático y remoto; responsabilidades del operador de control y estaciones controladas automáticamente; licencias IARP y CEPT; comunicaciones de tercera persona sobre estaciones controladas automáticamente

E1C01 (D) [97.3]

¿Qué es una estación controlada remotamente?

- a) Una estación operada lejos de su ubicación regular en casa.
- b) Una estación controlada por alguien más que la persona con licencia
- c) Una estación operada bajo control automático
- d) Una estación controlada indirectamente a través de un enlace de control.

~~

E1C02 (A) [97.3, 97.109]

¿Qué se quiere decir por control automático de una estación?

- a) El uso de equipos y procedimientos para el control de forma que el operador de control no tiene que estar presente en el punto de control
- b) Una estación operando con su potencia de salida controlada automáticamente
- c) Controlar remotamente el patrón de una antena de la estación a través de un enlace de control direccional
- d) El uso de un enlace de control entre el punto de control y una estación controlada localmente

~~

E1C03 (B) [97.3, 97.109]

¿Cómo las responsabilidades del operador de control de una estación bajo control automático difieren de una de control local?

- a) Bajo control local no hay operador de control
- b) Bajo control automático el operador de control no es requerido que esté presente en el punto de control
- c) Bajo control automático no hay no operador control
- d) Bajo control local un operador de control no es requerido que esté presente en el punto de control

~~

E1C04 (A)

¿Qué se entiende por IARP?

- a) Un permiso internacional de radio que permite a los radioaficionados de EEUU operar en ciertos países de las Américas
- b) Practicas internas de la FCC de radioaficionados
- c) Una indicación de aumento en la potencia reflejada
- d) Un pronóstico de aurora intermitente de propagación radio

~~

E1C05 (A) [97.109]

¿Cuándo una estación controlada automáticamente origina comunicaciones de tercera persona?

- a) Nunca
- b) Solo cuando transmite RTTY o emisiones de data
- c) Cuando hay acuerdo entre la estación emisora y la receptora
- d) Cuando está aprobado por la Administración Nacional de Telecomunicaciones e Información (NTIA)

~~



E1C06 (C) [97.109]

¿Cuál de las siguientes afirmaciones acerca de una estación de radioaficionado controlada remotamente es verdad?

- a) Solo un operador de clase Extra puede ser el operador de control de una estación remota
- b) Un operador de control no necesita estar presente en el punto de control
- c) Un operador de control debe estar presente en el punto de control
- d) Estaciones repetidoras y auxiliares pueden no ser controladas remotamente

~~

E1C07 (C) [97.3]

¿Qué se entiende por control local?

- a) Controlar una estación a través de enlaces locales auxiliares
- b) Manipular automáticamente de los controles locales de la estación
- c) Manipular directamente el transmisor por un operador de control
- d) Controlar un repetidor usando un transceptor portátil de mano

~~

E1C08 (B) [97.213]

¿Cuál es la duración máxima permitida de una transmisión de una estación controlada remotamente si el enlace de control funciona mal?

- a) 30 segundos
- b) 3 minutos
- c) 5 minutos
- d) 10 minutos

~~

E1C09 (D) [97.205]

¿Cuál de estos rangos de frecuencias está disponible para repetidores automáticamente controlados operando por debajo de 30 MHz?

- a) 18.110 MHz - 18.168 MHz
- b) 24.940 MHz - 24.990 MHz
- c) 10.100 MHz - 10.150 MHz
- d) 29.500 MHz - 29.700 MHz

~~

E1C10 (B) [97.113]

¿Qué tipo de estaciones de radioaficionados pueden retransmitir automáticamente las señales de radio de otras estaciones de radioaficionados?

- a) Solo balizas, repetidores o estaciones espaciales
- b) Solo auxiliares, repetidores o estaciones espaciales
- c) Solo estaciones de tierra, estaciones repetidores y modelos de aviones
- d) Solo auxiliares, balizas y estaciones espaciales

~~

E1C11 (A) [97.5]

¿Cuáles de los siguientes acuerdos permite un ciudadano de EEUU con licencia de la FCC operar en muchos países europeos, y radioaficionados extranjeros de muchos países europeos operar en los EEUU?

- a) Acuerdo CEPT
- b) Acuerdo IARP
- c) Licencia reciproca de la ITU
- d) Todas estas opciones están correctas

~~

E1C12 (C) [97.117]

¿Qué tipos de comunicaciones pueden ser transmitidos a estaciones de radioaficionados en países extranjeros?

- a) Mensajes relacionados a negocios para organizaciones sin fines de lucro
- b) Mensajes con intención de conectar a otros usuarios del servicio marítimo de satélites
- c) Comunicaciones incidentales con el propósito del servicio de radioaficionados y observaciones de carácter personal
- d) Todas estas contestaciones son correctas.

~~

E1C13 (C)

¿Cuál de los siguientes es requerido para operar de acuerdo a las reglas CEPT en un país extranjero donde se permite?

- a) Tienes que identificar en el idioma oficial del país en el que estas operando
- b) La embajada de los EEUU debe aprobar tu operación
- c) Debes traer una copia de la Notificación publica de la FCC, DA 11-221
- d) Debes añadir a tu indicativo "/CEPT"

~~

E1D Satélites de radioaficionado: definiciones y propósito; requerimientos de licencia para estaciones espaciales; frecuencias disponibles y bandas; telecomandos y operaciones de telemetría; restricciones y provisiones especiales; requerimientos de notificaciones

E1D01 (A) [97.3]

¿Cuál es la definición del termino telemetría?

- a) Una transmisión de una sola vía de medidas de distancia del instrumento de medida
- b) Una transmisión de radioteléfono de 2 vías en exceso de 100 pies
- c) Una transmisión de data de dos vías en un solo canal
- d) Una transmisión que inicia, modifica o termina las funciones de un dispositivo a distancia

~~

E1D02 (C) [97.3]

¿Qué es el servicio de satélites de radioaficionados?

- a) Un servicio de radio navegación usando satélites para el propósito de entrenamiento personal, intercomunicación y estudios técnicos hechos por radioaficionados
- b) Un servicio de lanzamiento de naves espaciales para satélites hechos por radioaficionados
- c) Un servicio de radio comunicaciones usando estaciones de radioaficionados en satélites
- d) Un servicio de radio comunicaciones usando estaciones en satélites terrestres para emisiones de servicio publico

~~

E1D03 (B) [97.3]

¿Qué es una estación de telecomandos en el servicio de satélites de radioaficionados?

- a) Una estación de radioaficionado localizado en la superficie de la Tierra para comunicaciones con otras estaciones terrestres por medio de satélites de la Tierra
- b) Una estación de radioaficionado que transmite comunicaciones para iniciar, modificar o terminar funciones de la estación espacial
- c) Una estación de radioaficionado localizada a 50 km sobre la superficie de la Tierra
- d) Una estación de radioaficionado que transmite telemetría consistente de medidas de la atmosfera superior.

~~

E1D04 (A) [97.3]

¿Qué es una estación terrestre en el servicio de satélites de radioaficionados?

- a) Una estación de radioaficionado a 50 km sobre la superficie destinada a comunicaciones con estaciones de radioaficionados por medio de objetos en el espacio
- b) Una estación de radioaficionado que no se puede comunicar usando satélites de radioaficionado
- c) Una estación de radioaficionado que transmite telemetría consistente de medidas de la atmosfera superior
- d) Cualquier estación de radioaficionado en la superficie de la Tierra

~~

E1D05 (C) [97.207]

¿Qué clase de licencia está autorizada para ser el operador de control de una estación espacial?

- a) Todas excepto clase Technician
- b) Solo General, Advanced o Amateur Extra
- c) Cualquier clase con los privilegios de operador apropiados
- d) Solo la clase Amateur Extra

~~

E1D06 (A) [97.207]

¿Cuál de los siguientes es un requerimiento de una estación espacial?

- a) La estación espacial debe ser capaz de terminar transmisiones por telecomandos cuando sea ordenado por la FCC
- b) La estación espacial debe cesar todas las transmisiones después de 5 años
- c) La estación espacial debe ser capaz de cambiar su órbita cuando sea ordenado por la NASA
- d) Todas estas opciones son correctas

~~

E1D07 (A) [97.207]

¿Cuál banda del servicio de radioaficionados tiene frecuencias autorizadas para estaciones espaciales?

- a) Solo las bandas de 40 m, 20 m, 17 m, 15 m, 12 m y 10 m
- b) Solo las bandas de 40 m, 20 m, 17 m, 15 m y 10 m
- c) Solo las bandas de 40 m, 30 m, 20 m, 15 m, 12 m y 10 m
- d) Todas las bandas HF

~~

E1D08 (D) [97.207]

¿Cuál banda del servicio de radioaficionados en VHF tiene frecuencias disponibles para estaciones espaciales?

- a) 6 metros y 2 metros
- b) 6 metros, 2 metros y 1.25 metros
- c) 2 metros y 1.25 metros
- d) 2 metros

~~

E1D09 (B) [97.207]

¿Cuál banda del servicio de radioaficionados en UHF tiene frecuencias disponibles para una estación espacial?

- a) Solo en 70 cm
- b) 70 cm y 13 cm
- c) 70 cm y 33 cm
- d) 33 cm y 13 cm

~~

E1D10 (B) [97.211]

¿Cuáles estaciones de radioaficionados son elegibles para ser estaciones de telecomandos?

- a) Cualquier estación de radioaficionado designada por NASA
- b) Cualquier estación de radioaficionado designada por el titular de la licencia de la estación espacial, sujeta a los privilegios de la clase de licencia de operador que tenga el operador de control
- c) Cualquier estación de radioaficionado designado por la ITU
- d) Todas estas opciones están correctas

~~

E1D11 (D) [97.209]

¿Cuáles estaciones de radioaficionados son elegibles para operar como estaciones terrestres?

- a) Cualquier estación de radioaficionado cuya licencia haya presentado una notificación pre-espacio con la Oficina Internacional de la FCC
- b) Solo aquellos operadores de clase General, Advanced o Amateur Extra
- c) Solo aquellos operadores de clase Amateur Extra
- d) Cualquier estación de radioaficionado, sujeta a los privilegios de la clase de licencia que tenga el operador de control

~~

E1E Programa de Examinadores Voluntarios: definiciones; cualificaciones; preparación y administración de exámenes; acreditación; bancos de preguntas; requisitos de documentación

E1E01 (D) [97.509]

¿Cuál es el número mínimo de VEs cualificado requerido para administrar el Elemento 4 del examen de licencias de operador de radioaficionados?

- a) 5
- b) 2
- c) 4
- d) 3

~~

E1E02 (C) [97.523]

¿Dónde aparecen todas las preguntas escritas de los exámenes para licencias de radioaficionados?

- a) En la Parte 97 de la FCC
- b) En un banco de preguntas mantenido por la FCC
- c) En un banco de preguntas mantenido por todos los VEC
- d) En el Informe y Orden de la FCC apropiado

~~

E1E03 (C) [97.521]

¿Qué es un Coordinador de Exámenes Voluntario?

- a) Una persona que voluntariamente administra exámenes para la licencia de operador de radioaficionados
- b) Una persona que voluntariamente prepara la examinación de un operador radioaficionado
- c) Una organización que ha entrado en un acuerdo con la FCC para coordinar exámenes de operador de radioaficionado
- d) Una persona que ha entrado en un acuerdo con la FCC para ser un gerente de sesión de VE

~~

E1E04 (D) [97.509, 97.525]

¿Cuál de las siguientes describe mejor el proceso de acreditación de un Examinador Voluntario (VE)?

- a) Cada operador de clase General, Advanced y Amateur Extra es automáticamente como un VE cuando obtiene su licencia
- b) El operador radioaficionado interesado debe pasar un examen para VE administrado por la Oficina para el Cumplimiento de la FCC
- c) El prospecto a VE obtiene acreditación de la FCC
- d) El procedimiento por el cual un VEC confirma que un candidato a VE cumple con los requisitos de la FCC

~~

E1E05 (B) [97.503]

¿Cuál es la puntuación mínima para pasar un examen de licencia de operador radioaficionado?

- a) Puntuación mínima de 70%
- b) Puntuación mínima de 74%
- c) Puntuación mínima de 80%
- d) Puntuación mínima de 77%

~~

E1E06 (C) [97.509]

¿Quién es responsable por la conducta correcta y supervisión necesaria durante una sesión de examinación de operador de radioaficionado?

- a) El VEC que coordina la sesión
- b) La FCC
- c) El VE que está administrando
- d) El VE que es el gerente de la sesión

~~

E1E07 (B) [97.509]

¿Qué debe hacer un VE si un candidato falla en cumplir con las instrucciones de un examinador durante una sesión de examinación de operador de control radioaficionado?

- a) Advertir al candidato que de continuar fallando en cumplir el resultado será en la terminación del examen.
- b) Inmediatamente terminar la examinación del candidato
- c) Permitir al candidato completar el examen, pero invalidar sus resultados
- d) Inmediatamente terminar los exámenes de todos y cerrar la sesión.

~~

E1E08 (C) [97.509]

¿A cuál de los siguientes candidatos un VE no puede administrar exámenes?

- a) Empleados del VE
- b) Amigos del VE
- c) Familiares del VE como lo listan las reglas de la FCC
- d) Todas estas opciones son correctas

~~

E1E09 (A) [97.509]

¿Cuál podría ser la penalidad para un VE que fraudulentamente administre o certifique una examinación?

- a) Revocación de la licencia de la estación de radioaficionados del VE y la suspensión de la licencia de operador de radioaficionado
- b) Una multa de hasta \$1000 por incidente
- c) Una sentencia de hasta un año en prisión
- d) Todas estas opciones son correctas

~~

E1E10 (C) [97.509]

¿Cuál debe hacer los VE después de administrar una sesión exitosa de exámenes de licencias de operador radioaficionado?

- a) Ellos deben recoger y enviar los documentos al NCVEC para corregirse
- b) Ellos deben recoger y enviar los documentos al VEC que coordinador para corregirse
- c) Ellos deben enviar los documentos a el coordinador VEC de acuerdo a las instrucciones del VEC coordinador
- d) Ellos deben recoger y enviar los documentos a la FCC de acuerdo a las instrucciones

~~

E1E11 (B) [97.509]

¿Qué debe hacer el equipo de VEs si un candidato aprueba todos los elementos necesarios para el examen de una actualización o para una nueva licencia?

- a) Fotocopiar todos los documentos de examen y enviarlos a la FCC para procesarse
- b) Tres VEs deben certificar que el examinado cualifica para que se le otorgue la licencia que ha cumplido con los requisitos de la administración
- c) Expedir al examinado la licencia nueva o actualizada
- d) Todas estas opciones son correctas

~~

E1E12 (A) [97.509]

¿Qué debe hacer equipo de VEs con una solicitud si el examinado no pasa el examen?

- a) Regresar los documentos al examinado
- b) Mantener la forma en los archivos del VEC
- c) Enviar la forma a la FCC e informar a la FCC la calificación
- d) Destruir la forma

~~

E1E13 (B) [97.509]

¿Cuál de las siguientes opciones es un método aceptable para monitorear las examinados en el caso que un VEC opte por llevar a cabo una sesión de examen remoto?

- a) Grabar la sesión de examen en una cinta de video para revisión posterior por el equipo de VE
- b) Usar un enlace de tiempo real y la internet para conectar la sesión de exámenes a los VE observadores
- c) El supervisor del examen observara a los solicitantes e informara de cualquier violación
- d) Hacer que los solicitantes firmen una declaración jurada dejando saber que todas las reglas se siguieron

~~

E1E14 (A) [97.527]

¿Para qué tipo de gastos de su propio bolsillo las reglas de la Parte 97 establece que los VE y los VEC pueden ser reembolsados?

- a) Preparar, procesar, administrar y coordinar una examinación para una licencia de radioaficionado
- b) Por enseñar en un curso de preparación para una licencia de radioaficionado
- c) No hay autorización para reembolsar gastos
- d) Por proveer materiales de entrenamiento para una licencia de radioaficionado

~~

E1F Reglas Misceláneas: amplificadores de RD externos; comunicaciones de negocios; espectro ensanchado; estaciones auxiliares; privilegios de operación recíprocos; autoridad especial temporera

E1F01 (B) [97.305]

¿En qué frecuencias están permitidas las transmisiones de espectro ensanchado?

- a) Solo en frecuencias de radioaficionado sobre los 50 MHz
- b) Solo en frecuencias de radioaficionado sobre los 222 MHz
- c) Solo en frecuencias de radioaficionado sobre los 420 MHz
- d) Solo en frecuencias de radioaficionado sobre los 144 MHz

~~

E1F02 (C) [97.107]

¿Cuáles privilegios son autorizados en los EEUU a personas que tiene una licencia de radioaficionado otorgada por el Gobierno de Canadá?

- a) Ninguno, ellos tienen que obtener una licencia de los EEUU
- b) Todos los privilegios de una licencia de clase Extra
- c) Los términos y condiciones de la licencia del servicio de radioaficionado de Canadá, pero no puede exceder los privilegios de una licencia de clase Extra de los EEUU
- d) Privilegios completos, hasta e incluyendo los de la licencia de clase Extra, en las bandas de 80, 40, 20, 15 y 10 metros

~~



E1F03 (A) [97.315]

¿Bajo qué circunstancias puede un distribuidor puede vender un amplificador de potencia de RF externo, capaz de funcionar por debajo de los 144 MHz, si no se ha concedido la certificación FCC?

- a) Si fue comprado en condición usado de un operador radioaficionado y se vendió a otro operador radioaficionado para uso en la estación del operador
- b) El distribuidor lo ensambla desde un kit
- c) Fue importado desde un fabricante en un país donde no se requiere certificación de amplificadores de potencia de RF
- d) Fue importado desde un fabricante en otro país y fue certificado por el gobierno de ese país

~~

E1F04 (A) [97.3]

¿Cuál de las siguientes descripciones geográficas aproximadamente describe la "Línea A"?

- a) Una línea más o menos en paralelo al sur de la frontera de EEUU - Canadá
- b) Una línea más o menos en paralelo al oeste de la costa del Atlántico de los EEUU
- c) Una línea más o menos en paralelo al norte de la frontera EEUU - México y la costa del Golfo
- d) Una línea más o menos en paralelo al este de la costa del Pacífico de los EEUU

~~

E1F05 (D) [97.303]

¿En cuál de los siguientes segmentos las estaciones de radioaficionado no pueden transmitir si están localizadas en los 48 estados continuos y al norte de la Línea A?

- a) 440 MHz - 450 MHz
- b) 53 MHz - 54 MHz
- c) 222 MHz - 223 MHz
- d) 420 MHz - 430 MHz

~~

E1F06 (A) [1.931]

¿Bajo cuales circunstancias puede la FCC emitir un "Special Temporary Authority (STA) a una estación de radioaficionado?

- a) Para proveer comunicaciones de radioaficionado experimentales
- b) Para permitir operaciones regulares en canales móviles terrestres
- c) Para proveer espectro adicional para uso personal
- d) Para proveer operaciones temporeras mientras se espera licenciamiento normal

~~

E1F07 (D) [97.113]

¿Cuándo puede una estación de radioaficionado enviar un mensaje a un negocio?

- a) Cuando el total del dinero involucrado no excede los \$25
- b) Cuando el operador de control esta empleado por la FCC u otra agencia del gobierno
- c) Cuando se transmite internacionalmente comunicaciones de tercera persona
- d) Cuando el radioaficionado ni su empleador no tiene interés pecuniario en la comunicación

~~

E1F08 (A) [97.113]

¿Cuál es de los siguientes tipos de comunicaciones de una estación de radioaficionado están prohibidas?

- a) Comunicaciones transmitidas por pago o compensación material, excepto por lo dispuesto en las reglas
- b) Comunicaciones que tengan contenido político, excepto lo permitido por la Doctrina de la Imparcialidad
- c) Comunicaciones que tienen contenido religioso
- d) Comunicaciones en un lenguaje diferente al Ingles

~~

E1F09 (D) [97.311]

¿Cuáles de las siguientes condiciones aplican cuando transmites una emisión de espectro ensanchado?

- a) Una estación transmitiendo emisiones de EE no puede causar interferencia dañina a otras estaciones usando otras emisiones autorizadas
- b) La estación transmitiendo debe estar en un área regulada por la FCC o en un país que permite emisiones de EE
- c) La transmisión no puede ser usada para obscurecer el significado de cualquier comunicación
- d) Todas estas opciones son correctas

~~

E1F10 (C) [97.313]

¿Cuál es la potencia máxima pico del transmisor permitida para una estación de radioaficionado para transmitir comunicaciones de espectro ensanchado?

- a) 1 W
- b) 1.5 W
- c) 10 W
- d) 1.5 kW

~~

E1F11 (D) [97.317]

¿Cuáles de los siguientes describe mejor uno de los estándares que debe cumplir un amplificador de potencia de RF si califica para obtener una certificación de la FCC?

- a) Debe producir salida completa legal cuando es dirigido por no más de 5 vatios de entrada potencia de RF
- b) Debe ser capaz de cambiar el RF externamente entre su entrada y salida
- c) Debe mostrar una ganancia de 0 dB o menos por encima de su rango de salida total
- d) Debe satisfacer los estándares de emisiones espurias de la FCC cuando se opera a menos de 1500 vatios o a su potencia completa

~~

E1F12 (B) [97.201]

¿Quién puede ser el operador de control de una estación auxiliar?

- a) Cualquier operador radioaficionado con licencia
- b) Solo operadores de clase Technician, General, Advanced o Amateur Extra
- c) Solo operadores de clase General, Advanced o Amateur Extra
- d) Solo operadores de clase Amateur Extra

~~

Subelemento E2 - Procedimientos de Operación (5 Preguntas de Exámenes - 5 Grupos)

E2A Radioafición en el espacio: satélites radioaficionados; mecanismos orbitales; frecuencias y modos; equipo satelital; operaciones satelitales; aplicaciones de telemetría experimental

E2A01 (C)

¿Cuál es la dirección de un paso ascendente para un satélite de radioaficionado?

- a) De oeste a este
- b) De este a oeste
- c) De sur a norte
- d) De norte a sur

~~

E2A02 (A)

¿Cuál es la dirección de un paso descendente para un satélite de radioaficionado?

- a) De norte a sur
- b) De oeste a este
- c) De este a oeste
- d) De sur a norte

~~

E2A03 (C)

¿Cuál es el periodo orbital de un satélite de la tierra?

- a) El punto de altura máxima de la órbita de un satélite
- b) El punto de altura mínima de la órbita de un satélite
- c) El tiempo que toma a un satélite para completar una revolución alrededor de la Tierra
- d) El tiempo que toma a un satélite viajar del perigeo al apogeo

~~

E2A04 (B)

¿Qué se quiere decir con el termino modo aplicado a los satélites de radioaficionado?

- a) El tipo de la señal que puede ser transmitido a través del satélite
- b) Las frecuencias de subida y bajada del satélite
- c) La orientación del satélite con respecto a la Tierra
- d) Si el satélite está en una órbita polar o ecuatorial

~~

E2A05 (D)

¿Qué significa las letras en la especificación del designador de modo de un satélite?

- a) Los límites de potencia para transmisiones en la frecuencia de subida y bajada
- b) La localización de la estación de control de tierra
- c) La polarización de las señales de subida y bajada
- d) Los rangos de la frecuencia de subida y bajada

~~

E2A06 (A)

¿En qué banda un satélite recibirá señales si está operando en modo U/V?

- a) 435 MHz - 438 MHz
- b) 144 MHz - 146 MHz
- c) 50.0 MHz - 50.2 MHz
- d) 29.5 MHz - 29.7 MHz

~~

E2A07 (D)

¿Cuál de los siguientes tipos de señales puede pasar a través de un transpondedor lineal?

- a) FM y CW
- b) SSB y SSTV
- c) PSK y PACKET
- d) Todas estas contestaciones son correctas

~~

E2A08 (B)

¿Por qué la potencia efectiva radiada a un satélite que usa un transpondedor lineal debe ser limitada?

- a) Para prevenir que se creen errores en la telemetría del satélite
- b) Para evitar que se reduzca la potencia en las frecuencias de bajada para todos los usuarios
- c) Para prevenir que el satélite emita señales fuera de banda
- d) Para evitar interferir con QSOs terrestres

~~

E2A09 (A)

¿Qué hace los términos banda L y banda S especifican en relación con comunicaciones de satélite?

- a) La banda de 23 centímetros y 13 centímetros
- b) La banda de 2 metros y 70 centímetros
- c) FM y sistemas de almacenamiento y reenvió
- d) Cual banda lateral a usar

~~

E2A10 (A)

¿Por qué puede la señal recibida desde un satélite de radioaficionado exhibir un efecto de desvanecimiento rápido repetitivo?

- a) Se debe a que el satélite está girando
- b) Se debe a la absorción ionosférica
- c) Se debe a la baja altura de una órbita del satélite
- d) Se debe al efecto Doppler

~~

E2A11 (B)

¿Qué tipo de antena debe usarse para minimizar los efectos de la modulación de giro y la rotación Faraday?

- a) Una antena de polarización lineal
- b) Una antena de polarización circular
- c) Una antena isotrópica
- d) Un arreglo de dipolo log-periódico

~~

E2A12 (D)

¿Cuál es una forma de predecir la localización de un satélite en un momento dado?

- a) Por medio de los datos Doppler para el satélite específico
- b) Quitando la anomalía media de la inclinación orbital
- c) Añadiendo la anomalía media de la inclinación orbital
- d) Según los cálculos utilizando los elementos Kepler para el satélite especificado

~~

E2A13 (B)

¿Qué tipo de satélite parece quedarse en una sola posición el cielo?

- a) HEO
- b) Geoestacionario
- c) Geomagnético
- d) LEO

~~

E2A14 (C)

¿Qué tecnología se usa para seguir, en tiempo real, globos que llevan transmisores de radioaficionados?

- a) Radar
- b) Ancho de Banda Comprimido LORAN
- c) APRS
- d) Desplazamiento Doppler de las señales de baliza

~~

E2B Practicas de Televisión: estándares y técnicas de televisión de barrido rápido; estándares y técnicas de televisión de barrido lento

E2B01 (A)

¿Cuántas veces por segundo un nuevo cuadro es transmitido en un sistema de televisión de barrido rápido (NTSC)?

- a) 30
- b) 60
- c) 90
- d) 120

~~

E2B02 (C)

¿Cuántas líneas horizontales hacen un cuadro en la televisión de barrido rápido (NTSC)?

- a) 30
- b) 60
- c) 525
- d) 1080

~~

E2B03 (D)

¿Cómo se genera un patrón de barrido en la televisión de barrido rápido (NTSC)?

- a) Por el escaneado de dos campos de forma simultanea
- b) Por el escaneado de cada campo de abajo hacia arriba
- c) Por el escaneado de las líneas de izquierda a derecha en un campo y de derecha a izquierda en el siguiente
- d) Por el escaneado de las líneas numeradas impares en un campo y las líneas de numero par en el siguiente

~~

E2B04 (B)

¿Qué es el blanqueo en una señal de video?

- a) Sincronizando de los pulsos de sincronización horizontales y verticales
- b) Apagando el haz de escaneado mientras viaja de derecha a izquierda o de abajo hacia abajo
- c) Apagando el haz de escaneado al final de una transmisión
- d) La transmisión de un patrón de prueba en blanco y negro

~~

E2B05 (C)

¿Cuál de los siguiente es una ventaja de usar banda lateral residual para las transmisiones de televisión de barrido rápido estándar?

- a) La banda lateral residual porta la información de audio
- b) La banda lateral residual contiene la información de croma
- c) La banda lateral residual reduce el ancho de banda mientras permite un circuito detector de video sencillo
- d) La banda lateral residual proporciona énfasis de alta frecuencia para afilar la imagen

~~

E2B06 (A)

¿Qué es modulación de banda lateral residual?

- a) Amplitud Modulada en la que se transmite una banda lateral completa y una porción de la otra
- b) Un tipo de modulación en el que se invierte una banda lateral
- c) Modulación FM de banda estrecha que se consigue filtrando una banda lateral de la frecuencia de audio antes de la modulación de la portadora
- d) Modulación de Espectro Ensanchado logrado aplicando la modulación FM después de la amplitud modulada de una banda lateral

~~

E2B07 (B)

¿Cuál es el nombre del componente de la señal que porta la información del color en un video NTSC?

- a) Luminancia
- b) Croma
- c) Matiz
- d) Intensidad Espectral

~~

E2B08 (D)

¿Cuál de los siguientes es un método común de transmitir audio en la televisión de radioaficionado de barrido rápido?

- a) Una sub-portadora de frecuencia modulada
- b) Un enlace de audio separado en VHF o UHF
- c) Frecuencia modulada de la portadora de video
- d) Todas estas contestaciones son correctas

~~

E2B09 (D)

¿Qué equipo, diferente a un receptor con capacidad SSB y una computadora, es necesario para decodificar SSTV usando Digital Radio Mondiale (DRM)?

- a) Un convertidor de IF especial
- b) Un limitador especial de extremo frontal
- c) Un filtro de muesca especial para eliminar los pulsos de sincronización
- d) No se necesita otro equipo

~~

E2B10 (A)

¿Cuál de los siguientes es un ancho de banda aceptable para Digital Radio Mondiale (DRM) basado en voz o en transmisiones digital de SSTV hecho en las bandas de radioaficionado?

- a) 3 kHz
- b) 10 kHz
- c) 15 kHz
- d) 20 kHz

~~

E2B11 (B)

¿Cuál es la función del código de "Vertical Interval Signaling" como parte de una transmisión de SSSTV?

- a) Para bloquear la ráfaga de color del oscilador en las imágenes de color de SSTV
- b) Para identificar el modo de SSTV que se está usando
- c) Para proveer sincronización vertical
- d) Para identificar el indicativo de la estación transmitiendo

~~

E2B12 (C)

¿Cómo las imágenes de SSTV son típicamente transmitidas en las bandas de HF?

- a) El video es convertido a su equivalente en representación Baudot
- b) El video es convertido a su equivalente en representación ASCII
- c) Variando las frecuencias de tonos que representan el video son transmitidos usando PSK
- d) Variando las frecuencias de tonos que representan el video son transmitidos usando banda lateral sencilla

~~

E2B13 (C)

¿Cuántas líneas son comúnmente usadas en cada cuadro de una imagen de televisión de barrido lento de radioaficionado?

- a) 30 o 60
- b) 60 o 100
- c) 128 o 256
- d) 180 o 360

~~



E2B14 (A)

¿Qué aspecto de la señal de televisión de barrido de lento (SSTV) de radioaficionado codifica la brillantez de la foto?

- a) La frecuencia del tono
- b) La amplitud del tono
- c) La sincronización de la amplitud
- d) La sincronización de la frecuencia

~~

E2B15 (A)

¿Cuál señal espera un equipo de SSTV para empezar una nueva línea de una foto?

- a) Frecuencia de tono específico
- b) Tiempo transcurrido
- c) Amplitudes de tono específico
- d) Una señal de dos tonos

~~

E2B16 (D)

¿Cuál es el estándar de video usado por las estaciones de barrido rápido en Norte América (Fast Scan ATV)?

- a) PAL
- b) DRM
- c) Scottie
- d) NTSC

~~

E2B17 (B)

¿Cuál es el ancho de banda aproximado de una señal de TV de barrido lento?

- a) 600 Hz
- b) 3 kHz
- c) 2 MHz
- d) 6 MHz

~~

E2B18 (D)

¿En cuál de las siguientes frecuencias hay probabilidad de encontrar las transmisiones de FM ATV?

- a) 14.230 MHz
- b) 29.6 MHz
- c) 52.525 MHz
- d) 1255 MHz

~~

E2B19 (C)

¿Qué restricciones especiales de frecuencias son impuestos en las transmisiones de TV de barrido lento?

- a) Ninguna; son permitidas en todas las frecuencias de radioaficionado
- b) Están restringidas a 7.245 MHz, 14.245 MHz, 21.345 MHz y 28.945 MHz
- c) Están restringidas a los segmentos de fonía y su ancho de banda no puede ser mayor al de una señal de voz del mismo tipo de modulación
- d) Estas no son permitidas sobre los 54 MHz

~~

E2C Métodos de operación: concursos y operaciones DX; técnicas de operación remotas, formato Cabrillo, QSLing; sistemas de RF conectados a la red

E2C01 (A)

¿Cuál de los siguientes es verdad sobre el funcionamiento en los concursos?

- a) Los operadores pueden hacer contactos aun cuando ellos no envíen su registro
- b) La interferencia a otros radioaficionados es inevitable y por lo tanto aceptable
- c) Es obligatorio transmitir el indicativo de la estación que está siendo trabajada como parte de cada transmisión a esa estación
- d) Cada concurso requiere un reporte de señal en el intercambio

~~

E2C02 (A)

¿Cuál de los siguientes describe mejor el término "self-spotting" (anunciarse así mismo) en relación a operar los concursos en HF?

- a) Esta práctica esta generalmente prohibido anunciar tu propio indicativo y frecuencia en una red de anuncios
- b) Esta práctica esta aceptada al anunciar los indicativos de estaciones en una red de anuncios
- c) Una técnica manual para para sintonizar la frecuencia de una estación antes de llamar a esa estación
- d) Una técnica automática para sintonizar la frecuencia de una estación antes de llamar a esa estación

~~

E2C03 (A)

¿Para cuál de las siguientes bandas de radioaficionados los concursos están excluidos?

- a) 30 m
- b) 6 m
- c) 2 m
- d) 33 cm

~~

E2C04 (A)

¿Qué tipo de transmisión se utiliza más a menudo en una red de malla (mesh network) de radioaficionado?

- a) Espectro Ensanchado en la banda de los 2.4 GHz
- b) Ajuste de Cambio de Frecuencia Múltiple (MFSK) en la banda de los 10 GHz
- c) Almacenar y Reenviar en los 440 MHz
- d) División Múltiple de Frecuencia en la banda de 24 GHz

~~

E2C05 (B)

¿Cuál es la función de un QSL manager?

- a) Asignar frecuencias a las Dxpediciones
- b) Manejar la recepción y el envío de tarjetas de confirmación para una estación DX
- c) Ejecutar una red para permitir que muchas estaciones contacten una estación DX rara
- d) Retransmitir las llamadas desde y hacia una estación DX

~~

E2C06 (C)

Durante un concurso de VHF/UHF, ¿en qué segmento de banda esperarías encontrar el nivel más alto de actividad?

- a) En la parte superior de cada banda, por lo general en un segmento reservado para concursos
- b) En el centro de cada banda, generalmente en la frecuencia de llamada nacional
- c) En el segmento de señal débil de la banda, con la mayor parte de la actividad cerca de la frecuencia de llamada
- d) En el centro de la banda, usualmente 25 kHz por encima de la frecuencia de llamada nacional

~~

E2C07 (A)

¿Qué es el formato Cabrillo?

- a) Una norma para la presentación de los registros electrónicos de concurso
- b) Un método de intercambio de información durante un QSO de concurso
- c) El conjunto más común de reglas de concurso
- d) Las reglas de orden para las reuniones entre los patrocinadores del concurso

~~

E2C08 (B)

¿Cuáles de los siguientes contactos pueden ser confirmados a través del sistema de la oficina de QSL de los EE.UU.?

- a) Los contactos de eventos especiales entre estaciones en los EE.UU.
- b) Los contactos entre una estación de Estados Unidos y una estación no estadounidense
- c) Los contactos a través de repetidores entre socios de los Estados Unidos
- d) Los contactos que utilizan indicativos tácticos

~~

E2C09 (C)

¿Qué tipo de equipo se utiliza comúnmente para implementar una red de malla de radioaficionado?

- a) Un transceptor VHF de 2 metros con un módem de 1200 baudios
- b) Una conexión de cable óptico entre los puertos USB de 2 ordenadores separados
- c) Un enrutador inalámbrico estándar que ejecuta software personalizado
- d) Un transceptor de 440 MHz con un módem de 9600 baudios

~~

E2C10 (D)

¿Por qué una estación DX puede indicar que están escuchando en otra frecuencia?

- a) Debido a que la estación DX puede estar transmitiendo en una frecuencia que está prohibida para algunas estaciones que responden
- b) Para separar las estaciones que llaman de la estación DX
- c) Para mejorar la eficiencia operativa reduciendo la interferencia
- d) Todas estas opciones son correctas

~~

E2C11 (A)

¿Cómo debe identificar su estación cuando intenta ponerse en contacto con una estación DX durante un concurso o en un "pileup"?

- a) Envíe su indicativo completo una o dos veces
- b) Envíe solo las dos últimas letras de su indicativo hasta que haga contacto
- c) Envíe su indicativo completo y la cuadrícula
- d) Envíe el indicativo de la estación DX tres veces, las palabras "this is", entonces su indicativo tres veces

~~

E2C12 (B)

¿Qué puede ayudar a restablecer el contacto cuando las señales DX se vuelven demasiado débiles para copiar a través de toda una banda de HF unas horas después de la puesta del sol?

- a) Cambie a una banda de HF de frecuencia más alta
- b) Cambie a una banda HF de frecuencia inferior
- c) Espere 90 minutos o más para que la degradación de la señal pase
- d) Espere 24 horas antes de intentar otra comunicación en la banda

~~

E2C13 (D)

¿Qué indicador es requerido para ser usado por operadores licenciados en los Estados Unidos cuando se opera una estación a través de un control remoto donde el transmisor que está ubicado en los Estados Unidos?

- a) / seguida de la abreviatura del USPS de dos letras para el estado en el que se encuentra la estación remota
- b) / R #, donde # es el distrito de la estación remota
- c) La sección ARRL de la estación remota
- d) No se requiere un indicador adicional

~~

E2D Métodos de operación: modos y procedimientos digitales en VHF y UHF; APRS; Procedimientos EME, procedimientos de dispersión de meteoros

E2D01 (B)

¿Cuál de los siguientes modos digitales está especialmente diseñado para usar en señales de dispersión de meteoritos?

- a) WSPR
- b) FSK441
- c) Hellschreiber
- d) APRS

~~

E2D02 (D)

¿Cuál de las siguientes es una buena técnica para hacer contactos de dispersión de meteoritos?

- a) 15 segundos secuencias de transmisión cronometradas con estaciones alternadas en función de la ubicación
- b) Uso de los modos CW o digitales de alta velocidad
- c) Transmisión corta con indicativos y reportes de señales rápidamente repetidos
- d) Todas estas opciones son correctas

~~

E2D03 (D)

¿Cuál de los siguientes modos digitales es especialmente útil para las comunicaciones EME?

- a) FSK441
- b) PACTOR III
- c) Olivia
- d) JT65

~~

E2D04 (C)

¿Cuál es el propósito de las funciones de almacenamiento y retransmisión digital en un satélite de radioaficionados?

- a) Para cargar software operativo para el transpondedor
- b) Retrasar la descarga de telemetría entre satélites
- c) Para almacenar mensajes digitales en el satélite para su posterior descarga por otras estaciones
- d) Para retransmitir mensajes entre satélites

~~

E2D05 (B)

¿Cuál de las siguientes técnicas es normalmente utilizada por los satélites digitales en órbita terrestre baja para retransmitir mensajes alrededor del mundo?

- a) Digipeando
- b) Almacenar y enviar
- c) Relé multi-satélite
- d) Salto de nodos

~~

E2D06 (A)

¿Cuál de los siguientes describe un método para establecer contactos EME?

- a) Transmisiones sincrónicas de tiempo alternativamente desde cada estación
- b) Almacenamiento y reenvío de mensajes digitales
- c) Evaluar tiempos de transmisión óptimos mediante el monitoreo de balizas reflejadas desde la Luna
- d) Identificación de CW de alta velocidad para evitar el desvanecimiento

~~

E2D07 (C)

¿Qué protocolo digital es usado por APRS?

- a) PACTOR
- b) 802.11
- c) AX.25
- d) AMTOR

~~

E2D08 (A)

¿Qué tipo de paquete se utiliza para transmitir datos de balizas de APRS?

- a) Información no numerada
- b) Desconectar
- c) Reconocimiento
- d) Conectar

~~

E2D09 (D)

¿Cuál de estos modos digitales tiene el rendimiento de datos más rápido en condiciones claras de comunicación?

- a) AMTOR
- b) RTTY con desplazamiento de 170 Hz, 45 baudios
- c) PSK31
- d) Paquete de 300 baudios

~~

E2D10 (C)

¿Cómo se puede usar una estación APRS para ayudar a apoyar una actividad de comunicaciones de servicio público?

- a) Una estación APRS con un técnico médico de emergencia puede transmitir automáticamente datos médicos al hospital más cercano
- b) Las estaciones APRS con escáneres personales generales pueden retransmitir automáticamente el número de participantes y el tiempo cuando pasan los puntos de verificación
- c) Una estación APRS con una unidad GPS puede transmitir automáticamente información para mostrar la posición de una estación móvil durante el evento
- d) Todas estas opciones son correctas

~~

E2D11 (D)

¿Cuáles de los siguientes datos son utilizados por la red APRS para comunicar su ubicación?

- a) Coordenadas polares
- b) Tiempo y frecuencia
- c) Análisis de espectro de dirección radiogoniométrica
- d) Latitud y longitud

~~

E2D12 (A)

¿Cómo mejora JT65 las comunicaciones EME?

- a) Puede decodificar señales de muchos dB por debajo del nivel de ruido utilizando FEC
- b) Controla el receptor para rastrear el desplazamiento Doppler
- c) Suministra señales para guiar la antena para rastrear la Luna
- d) Todas estas opciones son correctas

~~

E2D13 (A)

¿Qué tipo de modulación se utiliza para los contactos JT65?

- a) FSK de varios tonos
- b) BPSK
- c) RTTY
- d) IEEE 802.11

~~

E2D14 (B)

¿Cuál es una ventaja de usar la codificación JT65?

- a) Utiliza sólo un ancho de banda de 65 Hz
- b) La capacidad de decodificar señales que tienen una relación señal/ruido muy baja
- c) Fácilmente copiado por el oído si es necesario
- d) Permite transmisiones de TV de escaneado rápido a través de ancho de banda estrecho

~~

E2E Métodos de operación: funcionamiento de los modos digitales HF

E2E01 (B)

¿Qué tipo de modulación es común para emisiones de datos por debajo de 30 MHz?

- a) Tonos DTMF que modulan una señal de FM
- b) FSK
- c) Modulación de impulsos
- d) Espectro de dispersión

~~

E2E02 (A)

¿Qué significan las letras FEC cuando se relacionan con la operación digital?

- a) Corrección de errores hacia adelante
- b) Primera corrección de errores
- c) Corrección de errores fatales
- d) Corrección final del error

~~

E2E03 (C)

¿Cómo se organiza la sincronización de contactos en JT65?

- a) Al intercambiar paquetes ACK / NAK
- b) Las estaciones se turnan en días alternos
- c) Transmisiones alternas a intervalos de 1 minuto
- d) Depende de la fase lunar

~~



E2E04 (A)

¿Qué se indica cuando una de las elipses en una pantalla de FSK de elipse cruzada desaparece de repente?

- a) Se ha producido un desvanecimiento selectivo
- b) Uno de los filtros de señal está saturado
- c) El receptor ha derivado 5 kHz desde la frecuencia de recepción deseada
- d) La señal y la señal espacial se han invertido

~~

E2E05 (A)

¿Qué tipo de modo digital no es compatible con la operación de teclado a teclado?

- a) Winlink
- b) RTTY
- c) PSK31
- d) MFSK

~~

E2E06 (C)

¿Cuál es la velocidad de datos más común utilizada para el paquete en HF?

- a) 48 baudios
- b) 110 baudios
- c) 300 baudios
- d) 1200 baudios

~~

E2E07 (B)

¿Cuál es el ancho de banda típico de una señal MFSK16 correctamente modulada?

- a) 31 Hz
- b) 316 Hz
- c) 550 Hz
- d) 2.16 kHz

~~

E2E08 (B)

¿Cuáles de los siguientes modos digitales en HF se puede utilizar para transferir archivos binarios?

- a) Hellschreiber
- b) PACTOR
- c) RTTY
- d) AMTOR

~~

E2E09 (D)

¿Cuál de los siguientes modos digitales en HF utiliza codificación de longitud variable para la eficiencia de ancho de banda?

- a) RTTY
- b) PACTOR
- c) MT63
- d) PSK31

~~

E2E10 (C)

¿Cuál de estos modos digitales tiene el ancho de banda más estrecho?

- a) MFSK16
- b) Desplazamiento de 170 Hz, 45 baudios RTTY
- c) PSK31
- d) Paquete de 300 baudios

~~

E2E11 (A)

¿Cuál es la diferencia entre el FSK directo y el FSK por audio?

- a) El FSK directo aplica la señal de datos al VFO del transmisor
- b) El FSK por audio tiene una respuesta de frecuencia superior
- c) El FSK directo utiliza una conexión de datos acoplada de DC
- d) El FSK por audio se puede realizar en cualquier parte de la cadena de transmisión

~~

E2E12 (C)

¿Qué tipo de control se utiliza en las estaciones que utilizan el protocolo Automatic Link Enable (ALE)?

- a) Un local
- b) Remoto
- c) Automático
- d) El ALE puede utilizar cualquier tipo de control

~~

E2E13 (D)

¿Cuál de las siguientes es una posible razón de que los intentos de iniciar el contacto con una estación digital en una frecuencia clara no tienen éxito?

- a) Su frecuencia de transmisión es incorrecta
- b) La versión de protocolo que está utilizando no es compatible con la estación digital
- c) Otra emisora que no puede escuchar utiliza la frecuencia
- d) Todas estas opciones son correctas

~~

SUBELEMENTO E3 - PROPAGACION DE ONDAS DE RADIO

E3A ondas electromagnéticas; Comunicaciones Tierra-Luna-Tierra; Dispersión de meteoros; Propagación troposférica y de dispersión por microondas; propagación por aurora

E3A01 (D)

¿Cuál es la separación máxima aproximada medida a lo largo de la superficie de la Tierra entre dos estaciones que se comunican mediante el rebote de la Luna?

- a) 500 millas, si la Luna está en el perigeo
- b) 2000 millas, si la Luna está en el apogeo
- c) 5000 millas, si la Luna está en el perigeo
- d) 12,000 millas, si la Luna es visible por ambos

~~

E3A02 (B)

¿Qué caracteriza el desvanecimiento de la libración de una señal EME?

- a) Un cambio lento en el tono de la señal de CW
- b) Un desvanecimiento irregular de aleteo ("fluttery")
- c) Una pérdida gradual de señal a medida que el Sol se eleva
- d) El eco de retorno es varios Hertz menor en frecuencia que la señal transmitida

~~

E3A03 (A)

Al programar contactos EME, ¿cuáles de estas condiciones generalmente resultarán en la menor pérdida de trayectoria?

- a) Cuando la Luna está en el perigeo
- b) Cuando la Luna está llena
- c) Cuando la Luna está en el apogeo
- d) Cuando la MUF esté por encima de 30 MHz

~~

E3A04 (D)

¿Qué predicen los mapas de Hepburn?

- a) Propagación Esporádica E
- b) Lugares de las zonas reflectoras aurorales
- c) Probabilidad de dispersión de lluvia a lo largo de frentes fríos o cálidos
- d) Probabilidad de propagación troposférica

~~

E3A05 (C)

¿La propagación troposférica de señales de microondas a menudo se produce a lo largo de que estructura relacionada con el tiempo?

- a) Gray-line (Línea Gris)
- b) Descarga de rayos
- c) Frentes fríos y calientes
- d) Sprites y jets

~~

E3A06 (C)

¿Cuál de los siguientes es necesario para la propagación de microondas a través de dispersión de lluvia?

- a) Las gotas de lluvia deben estar cargadas eléctricamente
- b) Las gotas de lluvia deben estar dentro de la capa E
- c) La lluvia debe estar dentro del rango de radio de ambas estaciones
- d) Todas estas opciones son correctas

~~

E3A07 (C)

¿Los conductos atmosféricos capaces de propagar señales de microondas a menudo se forman sobre qué característica geográfica?

- a) Cadenas montañosas
- b) Bosques
- c) Cuerpos de agua
- d) Áreas urbanas

~~

E3A08 (A)

¿Cuándo un meteorito golpea la atmósfera de la Tierra, se forma una región cilíndrica de electrones libres en qué capa de la ionosfera?

- a) La capa E
- b) La capa F1
- c) La capa F2
- d) La capa D

~~

E3A09 (C)

¿Cuál de los siguientes rangos de frecuencia es más adecuado para las comunicaciones de dispersión de meteoritos?

- a) 1.8 MHz - 1.9 MHz
- b) 10 MHz - 14 MHz
- c) 28 MHz - 148 MHz
- d) 220 MHz - 450 MHz

~~

E3A10 (B)

¿Qué tipo de estructura atmosférica puede crear un camino para la propagación de microondas?

- a) La corriente de chorro
- b) Inversión de la temperatura
- c) Cizalladura del viento
- d) Polvo del Diablo

~~

E3A11 (B)

¿Cuál es un rango típico para la propagación troposférica de señales de microondas?

- a) 10 millas a 50 millas
- b) 100 millas a 300 millas
- c) 1200 millas
- d) 2500 millas

~~

E3A12 (C)

¿Cuál es la causa de la actividad auroral?

- a) La interacción en la capa F2 entre el viento solar y el cinturón de Van Allen
- b) Un nivel bajo de manchas solares combinado con conductos troposféricos
- c) La interacción en la capa E de partículas cargadas del Sol con la Tierra campo magnético
- d) Meteoritos concentrados en las latitudes extremas norte y sur

~~

E3A13 (A)

¿Qué modo de emisión es mejor para la propagación de la aurora?

- a) CW
- b) SSB
- c) FM
- d) RTTY

~~

E3A14 (B)

Desde los 48 estados contiguos, ¿en qué dirección aproximada se debe señalar una antena para aprovechar al máximo la propagación de la aurora?

- a) Sur
- b) Norte
- c) Este
- d) Oeste

~~

E3A15 (C)

¿Qué es una onda electromagnética?

- a) Una onda de corriente alterna, en el núcleo de un electroimán
- b) Una onda que consiste en dos campos eléctricos en ángulos rectos paralelos entre sí
- c) Una onda que consiste en un campo eléctrico y un campo magnético oscilando en ángulos rectos entre sí
- d) Una onda que consiste en dos campos magnéticos en ángulo recto entre sí

~~

E3A16 (D)

¿Cuál de los siguientes describe mejor las ondas electromagnéticas que viajan en el espacio libre?

- a) Los campos eléctricos y magnéticos se alinean a medida que viajan
- b) La energía se propaga a través de un medio con un alto índice de refracción
- c) Las ondas son reflejadas por la ionosfera y regresan a su fuente
- d) El cambio de campos eléctricos y magnéticos propagan la energía

~~

E3A17 (B)

¿Qué se entiende por ondas electromagnéticas circularmente polarizadas?

- a) Ondas con un campo eléctrico doblado en forma circular
- b) Ondas con un campo eléctrico giratorio
- c) Olas que circundan la Tierra
- d) Ondas producidas por una antena de bucle (loop)

~~

E3B Propagación Transecuatorial; Largo camino; línea gris; Multi-pasos; Ondas ordinarias y extraordinarias; Propagación CHORDAL HOP (salto de cuerdas), mecanismos de la esporádica E

E3B01 (A)

¿Qué es la propagación transecuatorial?

- a) Propagación entre dos puntos de latitud media aproximadamente a la misma distancia norte y sur del ecuador magnético
- b) Propagación entre dos puntos situados en el ecuador magnético
- c) Propagación entre dos continentes por conductos a lo largo del ecuador magnético
- d) Propagación entre dos estaciones a la misma latitud

~~

E3B02 (C)

¿Cuál es el rango máximo aproximado para señales usando propagación transecuatorial?

- a) 1000 millas
- b) 2500 millas
- c) 5000 millas
- d) 7500 millas

~~

E3B03 (C)

¿Cuál es el mejor momento del día para la propagación transecuatorial?

- a) En la mañana
- b) Al mediodía
- c) En la tarde o temprano en la noche
- d) Tarde en la noche

~~

E3B04 (B)

¿Qué se entiende por ondas extraordinarios y corrientes?

- a) Las ondas extraordinarias describen la propagación de saltos largos raros en comparación con las ondas ordinarias que viajan distancias más cortas
- b) Ondas independientes creadas en la ionosfera que están polarizadas elípticamente
- c) Camino largo y ondas de trayecto corto
- d) Rayos refractados y ondas reflejadas

~~

E3B05 (C)

¿Qué bandas de radioaficionados suelen apoyar la propagación de largo camino?

- a) 160 metros a 40 metros
- b) De 30 metros a 10 metros
- c) 160 metros a 10 metros
- d) 6 metros a 2 metros

~~

E3B06 (B)

¿Cuál de las siguientes bandas de radioaficionados ofrece con más frecuencia una propagación de trayectos largos?

- a) 80 metros
- b) 20 metros
- c) 10 metros
- d) 6 metros

~~

E3B07 (D)

¿Cuál de los siguientes podría ser la causa de escuchar un eco en la señal recibida de una estación distante?

- a) Alta absorción de capa D
- b) Dispersión de meteoros
- c) La frecuencia de transmisión es mayor que la MUF
- d) Recepción de una señal por más de una trayectoria

~~

E3B08 (D)

¿Qué tipo de propagación de ondas en HF está probablemente ocurriendo si las señales de radio viajan a lo largo del terminador entre la luz del día y la oscuridad?

- a) Transecuatorial
- b) Esporádica E
- c) Camino largo
- d) Línea Gris (Gray Line)

~~

E3B09 (A)

¿En qué época del año es más probable que se produzca la propagación esporádica E?

- a) Alrededor de los solsticios, especialmente el solsticio de verano
- b) Alrededor de los solsticios, especialmente el solsticio de invierno
- c) Alrededor de los equinoccios, especialmente el equinoccio de primavera
- d) Alrededor de los equinoccios, especialmente del equinoccio de otoño

~~

E3B10 (B)

¿Cuál es la causa de la propagación de líneas grises (Gray Line)?

- a) Al mediodía, el Sol supe calienta la ionosfera causando una mayor refracción de las ondas de radio
- b) Al crepúsculo y al amanecer, la absorción de la capa D es baja mientras que la propagación de la capa E y de la capa F sigue siendo alta
- c) En la oscuridad, la absorción solar disminuye considerablemente mientras la ionización atmosférica se mantiene estable
- d) A media tarde, el Sol calienta la ionosfera disminuyendo la refracción de las ondas de radio y la MUF

~~

E3B11 (D)

¿A qué hora del día es más probable que se produzca la propagación de esporádica E?

- a) Alrededor de la puesta del sol
- b) Alrededor del amanecer
- c) Temprano en la noche
- d) En cualquier momento



E3B12 (B)

¿Cuál es la característica primaria de la propagación de "chordal hop"?

- a) Propagación lejos del gran círculo que entre las estaciones
- b) Reflexiones Ionosféricas sucesivas sin una reflexión intermedia del suelo
- c) Propagación a través del ecuador geomagnético
- d) Señales reflejadas hacia la estación transmisora

~~

E3B13 (A)

¿Por qué es deseable la propagación de "chordal hop"?

- a) La señal experimenta menos pérdida a lo largo de la trayectoria comparada con el salto normal propagación
- b) El MUF para la propagación del salto de cuerda es mucho más bajo que para la propagación normal del salto
- c) El ruido atmosférico es más bajo en la dirección de la propagación del salto cordal
- d) Las señales viajan más rápido a lo largo de los arcos Ionosféricos

~~

E3B14 (C)

¿Qué sucede con las ondas de radio linealmente polarizadas que se dividen en ondas ordinarias y extraordinarias en la ionosfera?

- a) Se inclinan hacia los polos magnéticos
- b) Su polarización se modifica aleatoriamente
- c) Se polarizan elípticamente
- d) Se convierten en fase bloqueada

~~

E3C Horizonte del trayecto de radio; Modos de propagación menos comunes; Técnicas de predicción de la propagación y modelización; Parámetros meteorológicos espaciales y radioaficionados

E3C01 (B)

¿Qué describe el término "ray tracing" en relación con las comunicaciones por radio?

- a) El proceso en el que una pantalla electrónica presenta un patrón
- b) Modelización de la trayectoria de una onda de radio a través de la ionosfera
- c) Determinación del patrón de radiación de un conjunto de antenas
- d) Evaluación de fuentes de alta tensión para los rayos X

~~

E3C02 (A)

¿Qué se indica por un índice ascendente de A o de K?

- a) Disrupción creciente del campo geomagnético
- b) Disminución decreciente del campo geomagnético
- c) Niveles más altos de radiación solar UV
- d) Un aumento de la frecuencia crítica

~~

E3C03 (B)

¿Cuál de las siguientes trayectorias de señales es más probable que experimente altos niveles de absorción cuando el índice A o índice K está elevado?

- a) Propagación Transecuatorial
- b) Caminos polares
- c) Esporádica E
- d) NVIS

~~

E3C04 (C)

¿Qué representa el valor de  $B_z$  (B sub Z)?

- a) Estabilidad del campo geomagnético
- b) Frecuencia crítica para transmisiones verticales
- c) Dirección y resistencia del campo magnético interplanetario
- d) Duración de ecos retardados largos

~~

E3C05 (A)

¿Qué orientación de  $B_z$  aumenta la probabilidad de que las partículas entrantes del Sol causen condiciones perturbadas?

- a) Hacia el Sur
- b) Hacia el Norte
- c) Hacia el Este
- d) Hacia el Oeste

~~

E3C06 (A)

¿En qué medida la distancia del horizonte de radio VHF / UHF excede el horizonte geométrico?

- a) Aproximadamente un 15 por ciento de la distancia
- b) Aproximadamente el doble de la distancia
- c) Aproximadamente el 50 por ciento de la distancia
- d) Aproximadamente cuatro veces la distancia

~~

E3C07 (D)

¿Cuál de los siguientes descriptores indica la mayor intensidad de llamarada solar?

- a) Clase A
- b) Clase B
- c) Clase M
- d) Clase X

~~

E3C08 (A)

¿Qué significa el término meteorológico espacial G5?

- a) Una tormenta geomagnética extrema
- b) Actividad solar muy baja
- c) Viento solar moderado
- d) Número de manchas solares menguantes

~~

E3C09 (C)

¿Cómo se compara la intensidad de una llamarada X3 con la de una llamarada X2?

- a) 10 por ciento mayor
- b) 50 por ciento mayor
- c) Dos veces mejor
- d) Cuatro veces más

~~

E3C10 (B)

¿Qué mide el parámetro solar 304A?

- a) Relación entre el flujo de rayos X y el flujo de radio, correlacionado con el número de manchas solares
- b) Emisiones UV a 304 angstroms, correlacionadas con el índice de flujo solar
- c) La velocidad del viento solar a 304 grados desde el ecuador solar, correlacionada con la actividad solar
- d) La emisión solar a 304 GHz, correlacionada con los niveles de destellos de rayos X

~~

E3C11 (C)

¿Qué modela el programa VOACAP?

- a) Voltaje AC e impedancia
- b) Propagación de radio VHF
- c) Propagación en HF
- d) Corriente AC e impedancia

~~

E3C12 (C)

¿Cómo cambia la distancia máxima de propagación de la onda de tierra cuando se incrementa la frecuencia de la señal?

- a) Se mantiene igual
- b) Aumenta
- c) Disminuye
- d) Picos de aproximadamente 14 MHz

~~

E3C13 (A)

¿Qué tipo de polarización es mejor para la propagación de ondas de tierra?

- a) Vertical
- b) Horizontal
- c) Circular
- d) Elíptica

~~

E3C14 (D)

¿Por qué la distancia del horizonte del trayecto radioeléctrico supera el horizonte geométrico?

- a) Salto de la región E
- b) Salto de la región D
- c) Flexión hacia abajo debido a la refracción de la aurora
- d) Doblado hacia abajo debido a variaciones de densidad en la atmósfera

~~

E3C15 (B)

¿Qué podría indicar un aumento repentino en el ruido de fondo de la radio?

- a) Un ping de meteoritos
- b) Se ha producido una llamarada solar
- c) Mayor probabilidad de propagación transecuatorial
- d) Se está produciendo una propagación de trayectos largos

~~

SUBELEMENTO E4 - PRÁCTICAS DE RADIOAFICIONADOS [5 preguntas del examen - 5 grupos]

E4A Equipos de prueba: instrumentos analógicos y digitales; Analizadores de espectro y de red, analizadores de antenas; osciloscopios; Mediciones RF; Mediciones asistidas por ordenador

E4A01 (C)

¿Cuál de los siguientes parámetros determina el ancho de banda de un osciloscopio digital u ordenador?

- a) Capacidad de entrada
- b) Impedancia de entrada
- c) Tasa de muestreo
- d) Resolución de la muestra

~~

E4A02 (B)

¿Cuál de los siguientes parámetros mostraría un analizador de espectro en los ejes vertical y horizontal?

- a) Amplitud y tiempo de RF
- b) Amplitud y frecuencia de RF
- c) SWR y frecuencia
- d) SWR y tiempo

~~

E4A03 (B)

¿Cuál de los siguientes instrumentos de prueba se utiliza para mostrar señales falsas y/o productos de distorsión de intermodulación en un transmisor SSB?

- a) Un vatímetro
- b) Un analizador de espectro
- c) Un analizador lógico
- d) Un reflectómetro de dominio del tiempo

~~

E4A04 (A)

¿Qué determina el límite de frecuencia superior para un programa de osciloscopio basado en la tarjeta de sonido de la computadora?

- a) Velocidad de conversión analógica a digital de la tarjeta de sonido
- b) Cantidad de memoria en la tarjeta de sonido
- c) El Q de la interfaz del circuito de interfaz
- d) Todas estas opciones son correctas

~~

E4A05 (D)

¿Qué podría ser una ventaja de un osciloscopio digital o analógico?

- a) Visualización numérica de amplitud y frecuencia automática
- b) Almacenamiento de trazas para futuras referencias
- c) Manipulación de la base de tiempo después de la captura de rastro
- d) Todas estas opciones son correctas

~~

E4A06 (A)

¿Cuál es el efecto del "aliasing" en un osciloscopio digital o computarizado?

- a) Se muestran señales falsas
- b) Todas las señales tendrán un offset DC
- c) La calibración de la escala vertical ya no es válida
- d) Se produce un disparo falso

~~

E4A07 (B)

¿Cuál de las siguientes es una ventaja de utilizar un analizador de antena en comparación con un puente SWR para medir la antena SWR?

- a) Los analizadores de antena sintonizan automáticamente su antena para resonancia
- b) Los analizadores de antena no necesitan una fuente de RF externa
- c) Los analizadores de antena muestran una representación variable en el tiempo del sobre de modulación
- d) Todas estas opciones son correctas

~~

E4A08 (D)

¿Cuál de los siguientes instrumentos sería mejor para medir el SWR de una antena de haz?

- a) Un analizador de espectro
- b) Un metro Q
- c) Un ohmímetro
- d) Un analizador de antena

~~

E4A09 (B)

Cuando se utiliza la entrada de una tarjeta de sonido de una computadora para digitalizar señales, ¿cuál es la señal de frecuencia más alta que puede digitalizarse sin aliasing?

- a) Lo mismo que la frecuencia de muestreo
- b) La mitad de la tasa de muestreo
- c) Una décima parte de la frecuencia de muestreo
- d) Depende de cómo los datos se almacenan internamente

~~

E4A10 (D)

¿Cuál de las siguientes opciones muestra múltiples estados de señales digitales simultáneamente?

- a) Analizador de red
- b) Probador de tasas de error de bits
- c) Monitor de modulación
- d) Analizador lógico

~~

E4A11 (A)

¿Cuál de las siguientes es una buena práctica cuando se utiliza una sonda de osciloscopio?

- a) Mantenga la conexión de tierra de la señal de la sonda tan corta como sea posible
- b) Nunca utilice una sonda de alta impedancia para medir un circuito de baja impedancia
- c) Nunca utilice una sonda acoplada a DC para medir un circuito de CA
- d) Todas estas opciones son correctas

~~

E4A12 (B)

¿Cuál de los siguientes procedimientos es una precaución importante a seguir cuando se conecta un analizador de espectro a una salida de transmisor?

- a) Utilice cables coaxiales blindados dobles de alta calidad para reducir las pérdidas de señal
- b) Atenuar la salida del transmisor al analizador de espectro
- c) Relacionar la antena con la carga
- d) Todas estas opciones son correctas

~~

E4A13 (A)

¿Cómo se ajusta normalmente la compensación de una sonda de osciloscopio?

- a) Aparecerá una onda cuadrada y la sonda se ajustará hasta que las partes horizontales de la onda mostrada sean lo más plana posible
- b) Se visualiza una onda sinusoidal de alta frecuencia y la sonda se ajusta para una amplitud máxima
- c) Se visualiza un patrón de frecuencia y se ajusta la sonda hasta que el tiempo de desviación es exacto
- d) Se visualiza un estándar de voltaje DC y la sonda se ajusta hasta que el voltaje mostrado sea exacto

~~

E4A14 (D)

¿Cuál es el propósito de la función de prescaler en un contador de frecuencia?

- a) Amplifica señales de bajo nivel para un conteo más preciso
- b) Multiplica una señal de frecuencia más alta para que un contador de baja frecuencia pueda mostrar la frecuencia de operación
- c) Evita la oscilación en un circuito de contador de baja frecuencia
- d) Divide una señal de frecuencia más alta para que un contador de baja frecuencia pueda mostrar la frecuencia de entrada

~~

E4A15 (C)

¿Cuál es una ventaja de un contador de frecuencia de medición de período sobre un tipo de cuenta directa?

- a) Puede funcionar con batería para mediciones remotas
- b) No requiere una costosa base de tiempo de alta precisión
- c) Proporciona una resolución mejorada de las señales de baja frecuencia dentro de un período de tiempo comparable
- d) Puede medir directamente el índice de modulación de un transmisor FM

~~

E4B Técnica de medición y limitaciones: precisión del instrumento y limitaciones de rendimiento; sondas; Técnicas para minimizar los errores; Medición de "Q"; Calibración del instrumento; Parámetros S; Analizadores de red vectoriales

E4B01 (B)

¿Cuál de los siguientes factores afecta más la precisión de un contador de frecuencia?

- a) La precisión del atenuador de entrada
- b) La precisión de la base de tiempo
- c) La precisión del divisor de la década
- d) El coeficiente de temperatura de lógica

~~

E4B02 (C)

¿Cuál es una ventaja de usar un circuito puente para medir la impedancia?

- a) Proporciona una excelente coincidencia en todas las condiciones
- b) Es relativamente inmune a la deriva en la fuente del generador de señal
- c) Es muy preciso en la obtención de una señal nula
- d) Puede mostrar resultados directamente en formato de gráfico de Smith

~~

E4B03 (C)

Si un contador de frecuencia con una precisión especificada de  $\pm 1.0$  ppm lee 146,520,000 Hz, ¿cuál es la mayor frecuencia que se mide puede diferir de la lectura?

- a) 165.2 Hz
- b) 14.652 kHz
- c) 146.52 Hz
- d) 1.4652 MHz

~~

E4B04 (A)

Si un contador de frecuencia con una precisión especificada de  $\pm 0.1$  ppm lee 146,520,000 Hz, ¿cuál es la mayor frecuencia que se mide puede diferir de la lectura?

- a) 14.652 Hz
- b) 0.1 MHz
- c) 1.4652 Hz
- d) 1.4652 kHz

~~

E4B05 (D)

Si un contador de frecuencia con una precisión especificada de  $\pm 10$  ppm lee 146,520,000 Hz, ¿cuál es la mayor frecuencia que se mide puede diferir de la lectura?

- a) 146.52 Hz
- b) 10 Hz
- c) 146.52 kHz
- d) 1465.20 Hz

~~



E4B06 (D)

¿Cuánta energía está siendo absorbida por la carga cuando un medidor de potencia direccional conectado entre un transmisor y una carga de terminación lee 100 vatios de potencia hacia adelante y 25 vatios de potencia reflejada?

- a) 100 vatios
- b) 125 vatios
- c) 25 vatios
- d) 75 vatios

~~

E4B07 (A)

¿Qué representan los subíndices de los parámetros S?

- a) El puerto o los puertos en los que se realizan las mediciones
- b) El tiempo relativo entre las mediciones
- c) Calidad relativa de los datos
- d) Orden de frecuencia de las mediciones

~~

E4B08 (C)

¿Cuál de las siguientes es una característica de un buen voltímetro de DC?

- a) Alta entrada de renuencia
- b) Entrada de baja reluctancia
- c) Entrada de alta impedancia
- d) Entrada de baja impedancia

~~

E4B09 (D)

¿Qué se indica si la lectura actual en un amperímetro de RF colocado en serie con la línea de alimentación de la antena de un transmisor aumenta a medida que el transmisor se sintoniza a la resonancia?

- a) Es posible que haya un corto a tierra en la línea de alimentación
- b) El transmisor no está debidamente neutralizado
- c) Existe una desigualdad de impedancia entre la antena y la línea de alimentación
- d) Hay más potencia en la antena

~~

E4B10 (B)

¿Cuál de los siguientes describe un método para medir la distorsión de intermodulación en un transmisor SSB?

- a) Modular el transmisor con dos radiofrecuencias no relacionadas armónicamente y observar la salida de RF con un analizador de espectro
- b) Modular el transmisor con dos frecuencias de audio no relacionadas armónicamente y observar la salida de RF con un analizador de espectro
- c) Modular el transmisor con dos frecuencias de audio relacionadas armónicamente y observar la salida de RF con un vatímetro de lectura de pico
- d) Modular el transmisor con dos frecuencias de audio relacionadas armónicamente y observar la salida de RF con un analizador lógico

~~

E4B11 (D)

¿Cómo se debe conectar un analizador de antena al medir la resonancia de la antena y la impedancia del punto de alimentación?

- a) Conectar ligeramente el analizador cerca de la base de la antena
- b) Conectar el analizador a través de un transformador de alta impedancia a la antena
- c) Conectar ligeramente la antena y una carga ficticia al analizador
- d) Conecte la línea de alimentación de la antena directamente al conector del analizador

~~

E4B12 (A)

¿Cuál es la significación de la sensibilidad del voltímetro expresada en ohmios por voltio?

- a) La lectura a escala completa del voltímetro multiplicada por su capacidad de ohmios por voltio indicará la impedancia de entrada del voltímetro
- b) Cuando se utiliza como galvanómetro, la lectura en voltios multiplicada por la capacidad de ohmios por voltios determinará la potencia extraída por el dispositivo bajo prueba
- c) Cuando se utiliza como ohmímetro, la lectura en ohmios dividida por la relación ohmios por voltios determinará la tensión aplicada al circuito
- d) Cuando se utiliza como amperímetro, la lectura a escala completa en amperios dividida por ohmios por voltios determinará el tamaño de la derivación necesaria

~~

E4B13 (C)

¿Qué parámetro S es equivalente a la ganancia directa?

- a) S11
- b) S12
- c) S21
- d) S22

~~

E4B14 (B)

¿Qué sucede si un medidor de inmersión está demasiado acoplado a un circuito sintonizado que está siendo comprobado?

- a) Las armónicas se generan
- b) Una lectura menos precisa en los resultados
- c) Se produce una modulación cruzada
- d) Se produce distorsión de la intermodulación

~~

E4B15 (C)

¿Cuál de los siguientes puede usarse como medida relativa del Q para un circuito sintonizado en serie?

- a) La relación de inductancia a capacitancia
- b) El cambio de frecuencia
- c) El ancho de banda de la respuesta de frecuencia del circuito
- d) La frecuencia de resonancia del circuito

~~

E4B16 (A)

¿Qué parámetro S representa pérdida de retorno o SWR?

- A. S11
- B. S12
- C. S21
- D. S22

E4B17 (B)

¿Qué tres cargas de prueba se utilizan para calibrar un analizador estándar de redes de vectores RF?

- a) 50 ohmios, 75 ohmios y 90 ohmios
- b) Cortocircuito, circuito abierto, y 50 ohmios
- c) Circuito cortocircuito, circuito abierto y circuito resonante
- d) 50 ohmios a través de 1/8 de longitud de onda, 1/4 de longitud de onda y 1/2 longitud de onda del cable coaxial

~~

E4C Características del funcionamiento del receptor, ruido de la fase, ruido de piso, rechazo de imagen, MDS, relación señal-ruido; selectividad; Efectos de la no linealidad de un receptor SDR

E4C01 (D)

¿Cuál es un efecto del ruido de fase excesivo en la sección del oscilador local de un receptor?

- a) Limita la capacidad del receptor para recibir señales fuertes
- b) Reduce la sensibilidad del receptor
- c) Disminuye el rango dinámico de distorsión de la intermodulación de tercer orden del receptor
- d) Puede causar señales fuertes en frecuencias cercanas que interfieran con la recepción de señales débiles

~~

E4C02 (A)

¿Cuál de las siguientes porciones de un receptor puede ser eficaz para eliminar la interferencia de la señal de imagen?

- a) Un filtro frontal o pre-selector
- b) Un filtro IF estrecho
- c) Un filtro de muesca
- d) Un detector de producto correctamente ajustado

~~

E4C03 (C)

¿Cuál es el término para el bloqueo de una señal de teléfono FM por otra señal de teléfono FM más fuerte?

- a) Desensibilización
- b) Interferencia de modulación cruzada
- c) Efecto de captura
- d) Discriminación de frecuencias

~~

E4C04 (D)

¿Cómo se define la figura de ruido de un receptor?

- a) La relación entre el ruido atmosférico y el ruido de fase
- b) La relación entre el ancho de banda del ruido en Hertz y el ancho de banda teórico de una red resistiva
- c) Relación entre ruido térmico y ruido atmosférico
- d) La relación en dB del ruido generado por el receptor al ruido mínimo teórico

~~

E4C05 (B)

¿Qué representa un valor de  $-174$  dBm/Hz con respecto al nivel de ruido de un receptor?

- a) La señal mínima detectable en función de la frecuencia de recepción
- b) El ruido teórico a la entrada de un receptor perfecto a temperatura ambiente
- c) La figura de ruido de un receptor de ancho de banda de 1 Hz
- d) La contribución del ruido galáctico a la señal mínima detectable

~~

E4C06 (D)

Un receptor CW con el AGC desactivado tiene una densidad de potencia de ruido de entrada equivalente a  $-174$  dBm / Hz. ¿Cuál sería el nivel de una entrada portadora no modulada a este receptor que produciría una salida de audio SNR de 0 dB en un ancho de banda de ruido de 400 Hz?

- a)  $-174$  dBm
- b)  $-164$  dBm
- c)  $-155$  dBm
- d)  $-148$  dBm

~~

E4C07 (B)

¿Qué representa el MDS de un receptor?

- a) La sensibilidad de la pantalla del medidor
- b) La señal mínima discernible
- c) La estabilidad de distorsión multiplex
- d) El espectro máximo detectable

~~

E4C08 (C)

¿Se sobrecarga un receptor SDR cuando las señales de entrada exceden el nivel?

- a) La mitad de la frecuencia del muestreo máximo
- b) La mitad del tamaño máximo del búfer del muestreo
- c) El valor máximo de conteo del convertidor analógico al digital
- d) La tensión de referencia del convertidor analógico al digital

~~

E4C09 (C)

¿Cuál de las siguientes opciones es una buena razón para seleccionar una alta frecuencia para el diseño del IF en un receptor convencional de comunicaciones HF o VHF?

- a) Menos componentes en el receptor
- b) Reducción del desvío
- c) Más fácil para que los circuitos frontales eliminen las respuestas de la imagen
- d) Mejora de la figura del ruido del receptor

~~

E4C10 (B)

¿Cuál de las siguientes es una cantidad deseable de selectividad para un receptor de RTTY en HF?

- a) 100 Hz
- b) 300 Hz
- c) 6000 Hz
- d) 2400 Hz

~~

E4C11 (B)

¿Cuál de las siguientes es una cantidad deseable de selectividad para un receptor de radioaficionado de fonía en SSB?

- a) 1 kHz
- b) 2.4 kHz
- c) 4.2 kHz
- d) 4.8 kHz

~~

E4C12 (D)

¿Cuál es un efecto indeseable de utilizar un ancho de banda de filtro demasiado ancho en la sección IF de un receptor?

- a) Sobrepassar la compensación de la salida
- b) Sonidos del filtro
- c) Distorsión de ruido térmico
- d) Se pueden escuchar señales no deseadas

~~

E4C13 (C)

¿Cómo afecta un filtro de tope de banda angosta al rendimiento del receptor?

- a) Mejora la sensibilidad al reducir el ruido de la parte delantera
- b) Mejora la inteligibilidad usando circuitería de baja Q para reducir el timbre
- c) Mejora el rango dinámico atenuando señales fuertes cerca de la frecuencia de recepción
- d) Todas estas opciones son correctas

~~

E4C14 (D)

¿Qué frecuencia de transmisión puede generar una señal de respuesta de imagen en un receptor sintonizado a 14.300 MHz y que utiliza una frecuencia de 455 kHz IF?

- a) 13.845 MHz
- b) 14.755 MHz
- c) 14.445 MHz
- d) 15.210 MHz

~~

E4C15 (D)

¿Cuál es generalmente la principal fuente de ruido que se oye desde un receptor HF con una antena conectada?

- a) Ruido del detector
- b) Ruido del motor de inducción
- c) Ruido del receptor frontal
- d) Ruido atmosférico

~~

E4C16 (A)

¿Cuál de los siguientes es causado por códigos que faltan en un convertidor analógico-digital de receptor SDR?

- a) Distorsión
- b) Sobrecarga
- c) Pérdida de sensibilidad
- d) Nivel de salida excesivo

~~

E4C17 (D)

¿Cuál de los siguientes tiene el mayor efecto sobre la linealidad de un receptor SDR?

- a) El ancho del registro de la CPU en bits
- b) El ancho de banda del filtro de entrada "anti-aliasing"
- c) La velocidad del RAM usado para el almacenamiento de datos
- d) El ancho de la muestra del convertidor analógico al digital en bits

~~

E4D Características del rendimiento del receptor: bloqueo del rango dinámico; Intermodulación e interferencia de modulación cruzada; Intercepción de tercer orden; desensibilización; preselector

E4D01 (A)

¿Qué se entiende por el rango dinámico de bloqueo de un receptor?

- a) La diferencia en dB entre el nivel de ruido y el nivel de una señal entrante que causará 1 dB de compresión de ganancia
- b) La diferencia mínima en dB entre los niveles de dos señales FM que harán que una señal bloquee a la otra
- c) La diferencia en dB entre el nivel de ruido y el punto de intercepción de tercer orden
- d) La diferencia mínima en dB entre dos señales que producen productos de intermodulación de tercer orden superiores al nivel de ruido

~~

E4D02 (A)

¿Cuál de los siguientes describe dos problemas causados por un rango dinámico pobre en un receptor de comunicaciones?

- a) Modulación cruzada de la señal deseada y desensibilización a partir de fuertes señales adyacentes
- b) Inestabilidad del oscilador que requiere ajustes frecuentes y pérdida de la capacidad para recuperar la banda lateral opuesta
- c) Modulación cruzada de la señal deseada y potencia de audio insuficiente para operar el altavoz
- d) Inestabilidad del oscilador y severa distorsión de audio de todas las señales recibidas, excepto los más fuertes

~~

E4D03 (B)

¿Cómo puede ocurrir la interferencia de intermodulación entre dos repetidores?

- a) Cuando los repetidores están en estrecha proximidad y las señales causan retroalimentación en el amplificador final de uno o ambos transmisores
- b) Cuando los repetidores están muy cerca y las señales se mezclan en el amplificador final de uno o ambos transmisores
- c) Cuando las señales de los transmisores se reflejan fuera de fase de los aviones que pasan por encima
- d) Cuando las señales de los transmisores se reflejan en fase desde aviones que pasan por encima

~~

E4D04 (B)

¿Cuál de los siguientes puede reducir o eliminar la interferencia de intermodulación en un repetidor causada por otro transmisor que opera en estrecha proximidad?

- a) Un filtro pasa banda (banda pass) en la línea de alimentación entre el transmisor y el receptor
- b) Un circulator correctamente terminado en la salida del transmisor
- c) Un amplificador final de clase C
- d) Un amplificador final de clase D

~~

E4D05 (A)

¿Qué frecuencias de transmisión causaría una señal de producto de intermodulación en un receptor sintonizado a 146.70 MHz cuando una estación cercana transmite en 146.52 MHz?

- a) 146.34 MHz y 146.61 MHz
- b) 146.88 MHz y 146.34 MHz
- c) 146.10 MHz y 147.30 MHz
- d) 173.35 MHz y 139.40 MHz

~~

E4D06 (D)

¿Cuál es el término para señales no deseadas generadas por la mezcla de dos o más señales?

- a) Desensibilización del amplificador
- b) Neutralización
- c) Interferencia de canal adyacente
- d) Interferencia de intermodulación

~~



E4D07 (D)

¿Cuál describe el efecto más significativo de una señal de fuera de frecuencia cuando está causando interferencia de modulación cruzada a una señal deseada?

- a) Un gran aumento en el ruido de fondo
- b) Reducción de la fuerza aparente de la señal
- c) La señal deseada ya no se puede escuchar
- d) La señal no deseada de frecuencia extraña se escucha además de la señal deseada

~~

E4D08 (C)

¿Qué causa la intermodulación en un circuito electrónico?

- a) Muy poca ganancia
- b) Falta de neutralización
- c) Circuitos o dispositivos no lineales
- d) Retroalimentación positiva

~~

E4D09 (C)

¿Cuál es el propósito del preselector en un receptor de comunicaciones?

- a) Para almacenar las frecuencias usadas con frecuencia
- b) Para proporcionar una gama de constantes de tiempo AGC
- c) Para aumentar el rechazo de señales no deseadas
- d) Para permitir la selección del dispositivo amplificador de RF óptimo

~~

E4D10 (C)

¿Qué significa un nivel de interceptación de tercer orden de 40 dBm con respecto al rendimiento del receptor?

- a) Las señales de menos de 40 dBm no generarán productos audibles de intermodulación de tercer orden
- b) El receptor puede tolerar señales de hasta 40 dB por encima del nivel de ruido sin producir productos de intermodulación de tercer orden
- c) Un par de señales de 40 dBm generará teóricamente un producto de intermodulación de tercer orden con el mismo nivel que las señales de entrada
- d) Un par de señales de entrada de 1 mW producirá un producto de intermodulación de tercer orden que es 40 dB más fuerte que la señal de entrada

~~

E4D11 (A)

¿Por qué los productos de intermodulación de tercer orden se crean dentro de un receptor de especial interés en comparación con otros productos?

- a) El producto de tercer orden de dos señales que están en la banda de interés también es probable que esté dentro de la banda
- b) El intercepto de tercer orden es mucho mayor que otros órdenes
- c) Los productos de tercer orden son una indicación de un pobre rechazo de la imagen
- d) La intermodulación de tercer orden produce tres productos para cada señal de entrada dentro de la banda de interés

~~

E4D12 (A)

¿Cuál es el término para la reducción en la sensibilidad del receptor causada por una señal fuerte cerca de la frecuencia recibida?

- a) Desensibilización
- b) Acelerando
- c) Interferencia de modulación cruzada
- d) Rebote de la ganancia del silenciador

~~

E4D13 (B)

¿Cuál de los siguientes puede causar la desensibilización del receptor?

- a) La ganancia de audio se ha ajustado demasiado bajo
- b) Señales fuertes en canales adyacentes
- c) El sesgo de audio ajustado demasiado alto
- d) Ganancia de silenciamiento desajustada

~~

E4D14 (A)

¿Cuál de las siguientes es una forma de reducir la probabilidad de desensibilización del receptor?

- a) Disminuir la anchura de banda RF del receptor
- b) Elevar la frecuencia del receptor IF
- c) Aumentar la ganancia de la parte frontal del receptor
- d) Cambie de AGC rápido a AGC lento

~~

E4E Supresión del ruido: ruido del sistema; Ruido de aparatos eléctricos; Ruido de la línea; Localización de fuentes de ruido; Reducción de ruido DSP; supresores de ruido; Puesta a tierra de señales

E4E01 (A)

¿Cuál de los siguientes tipos de ruido del receptor a menudo se puede reducir mediante el uso de un supresor de ruido del receptor?

- a) Ruido de encendido
- b) Ruido blanco de banda ancha
- c) Interferencia heterodino
- d) Todas estas opciones son correctas

~~

E4E02 (D)

¿Cuáles de los siguientes tipos de ruido del receptor a menudo se pueden reducir con un filtro de ruido DSP?

- a) Ruido blanco de banda ancha
- b) Ruido de encendido
- c) Ruido de la línea de alimentación
- d) Todas estas opciones son correctas

~~

E4E03 (B)

¿Cuál de las siguientes señales un supresor de ruido en el receptor podría ser capaz de eliminar de las señales deseadas?

- a) Señales que son constantes en todos los niveles de IF
- b) Señales que aparecen a través de un amplio ancho de banda
- c) Señales que aparecen en una IF pero no en otra
- d) Señales que tienen una distribución de frecuencias muy alta

~~

E4E04 (D)

¿Cómo se puede suprimir el ruido conducido y radiado causado por un alternador de automóvil?

- a) Mediante la instalación de condensadores de filtro en serie con el cable de alimentación de CC y un condensador de bloqueo en el conductor de campo
- b) Instalando una resistencia de supresión de ruido y un condensador de bloqueo en ambos conductores
- c) Mediante la instalación de un filtro de paso alto en serie con el cable de alimentación de la radio y un filtro de paso bajo en paralelo con el conductor de campo
- d) Conectando los cables de alimentación de la radio directamente a la batería e instalando condensadores coaxiales en línea con los cables del alternador

~~

E4E05 (B)

¿Cómo se puede suprimir el ruido de un motor eléctrico?

- a) Instalando un filtro de paso alto en serie con los cables de alimentación del motor
- b) Instalando un filtro de línea de CA de fuerza bruta en serie con los conductores del motor
- c) Instalando un condensador de derivación en serie con los conductores del motor
- d) Utilizando un interruptor de corriente de falla a tierra en el circuito utilizado para alimentar el motor

~~

E4E06 (B)

¿Cuál es la causa principal de la estática atmosférica?

- a) Emisiones de radiofrecuencias solares
- b) Tormentas eléctricas
- c) Tormentas geomagnéticas
- d) Chubascos de meteoritos

~~

E4E07 (C)

¿Cómo puede determinar si se generan interferencias de ruido en su hogar?

- a) Comprobando el voltaje de la línea eléctrica con un reflectómetro del dominio del tiempo
- b) Observando la forma de onda de la línea de alimentación de CA con un osciloscopio
- c) Apagando el interruptor principal de la línea de alimentación de CA y escuchando en una radio de batería
- d) Observando el voltaje de la línea de alimentación de CA con un analizador de espectro

~~

E4E08 (A)

¿Qué tipo de señal es recogida por el cableado eléctrico cerca de una antena de radio?

- a) Una señal de modo común a la frecuencia del transmisor de radio
- b) Una señal de chispa eléctrica
- c) Una señal de modo diferencial a la frecuencia de la línea de alimentación de AC
- d) Armónicos de la frecuencia de la línea de alimentación de AC

~~

E4E09 (C)

¿Qué efecto indeseable puede tener el uso de un filtro de ruido IF?

- a) El audio recibido en el rango de voz puede tener un efecto de eco
- b) El ancho de banda de la frecuencia de audio de la señal recibida podría ser comprimido
- c) Las señales cercanas pueden parecer excesivamente anchas incluso si cumplen con las normas de emisión
- d) Las señales FM ya no pueden ser desmoduladas

~~

E4E10 (D)

¿Cuál es una característica común de la interferencia causada por un dispositivo eléctrico controlado por tacto?

- a) La señal de interferencia suena como un zumbido de AC en un receptor AM o una portadora modulada por un zumbido de 60 Hz en un receptor SSB o CW
- b) La señal de interferencia puede desviarse lentamente a través del espectro de HF
- c) La señal de interferencia puede tener varios kHz de ancho y generalmente se repite a intervalos regulares a través de una banda de HF
- d) Todas estas opciones son correctas

~~

E4E11 (B)

¿Cuál es la causa más probable si está escuchando combinaciones de señales locales de radiodifusión AM dentro de una o más de las bandas de radioaficionado MF o HF?

- a) La estación emisora está transmitiendo una señal sobre modulada
- b) Las juntas de metal corroídas próximas están mezclando y re-irradiando las señales de radiodifusión
- c) Está recibiendo señales de ondas celestes de una estación distante
- d) La etapa del amplificador IF del receptor de su estación está defectuosa

~~

E4E12 (A)

¿Cuál es una desventaja de usar algunos tipos de filtros de muesca DSP automáticos al intentar copiar señales de CW?

- a) Un filtro DSP puede eliminar la señal deseada al mismo tiempo que elimina señales de interferencia
- b) Cualquier señal cercana que pase a través del sistema DSP abrumará la señal deseada
- c) Las señales CW recibidas parecen estar moduladas a la frecuencia de reloj DSP
- d) El timbre en el filtro DSP eliminará completamente los espacios entre los caracteres CW

~~

E4E13 (D)

¿Cuál podría ser la causa de una fuerte ruidosa o interferencia de zumbando de línea de AC que viene y se va a intervalos?

- a) Arqueo en los contactos en un dispositivo controlado termostáticamente
- b) Un timbre defectuoso o un transformador de timbre en una residencia cercana
- c) Una pantalla iluminada defectuosa
- d) Todas estas opciones son correctas

~~

E4E14 (C)

¿Cuál es un tipo de interferencia eléctrica que podría ser causada por el funcionamiento de una computadora personal cercana?

- a) Un fuerte zumbido de AC en la salida de audio de su receptor de estación
- b) Un ruido de clic a intervalos de unos segundos
- c) La aparición de señales inestables moduladas o no moduladas a frecuencias específicas
- d) Un ruido de tipo quejido que continuamente pulsa apagado y encendido

~~

E4E15 (B)

¿Cuál de los siguientes puede causar que los cables blindados emitan o reciban interferencias?

- a) Conexiones de tierra de baja inductancia en ambos extremos del blindaje
- b) Corrientes de modo común en el blindaje y los conductores
- c) Utilización de material de blindaje trenzado
- d) Atar todas las conexiones de tierra a un punto común que resulte en corrientes de modo diferencial en el blindaje

~~

E4E16 (B)

¿Qué corriente fluye por igual en todos los conductores de un cable multiconductor sin blindaje?

- a) Corriente de modo diferencial
- b) Corriente de modo común
- c) Sólo corriente reactiva
- d) Corriente de retorno

~~

SUBELEMENT E5 - PRINCIPIOS ELÉCTRICOS [4 preguntas del examen - 4 grupos]

E5A Resonancia y Q: características de los circuitos resonantes: resonancia en serie y en paralelo; Definiciones y efectos de Q; Ancho de banda de media potencia; Relaciones de fase en circuitos reactivos

E5A01 (A)

¿Qué puede causar que el voltaje a través de las reactancias en serie sea mayor que el voltaje aplicado a ellas?

- a) Resonancia
- b) Capacitancia
- c) Conductancia
- d) Resistencia

~~

E5A02 (C)

¿Qué es la resonancia en un circuito eléctrico?

- a) La frecuencia más alta que pasará corriente
- b) La frecuencia más baja que pasará la corriente
- c) La frecuencia a la que la reactancia capacitiva es igual a la reactancia inductiva
- d) La frecuencia a la cual la impedancia reactiva es igual a la impedancia resistiva

~~

E5A03 (D)

¿Cuál es la magnitud de la impedancia de un circuito RLC de serie en resonancia?

- a) Alto, en comparación con la resistencia del circuito
- b) Aproximadamente igual a la reactancia capacitiva
- c) Aproximadamente igual a la reactancia inductiva
- d) Aproximadamente igual a la resistencia del circuito

~~

E5A04 (A)

¿Cuál es la magnitud de la impedancia de un circuito con una resistencia, un inductor y un condensador todos en paralelo, a la resonancia?

- a) Aproximadamente igual a la resistencia del circuito
- b) Aproximadamente igual a la reactancia inductiva
- c) Bajo, en comparación con la resistencia del circuito
- d) Aproximadamente igual a la reactancia capacitiva

~~

E5A05 (B)

¿Cuál es la magnitud de la corriente a la entrada de un circuito RLC en serie cuando la frecuencia pasa a través de la resonancia?

- a) Un mínimo
- b) Un máximo
- c)  $R / L$
- d)  $L / R$

~~

E5A06 (B)

¿Cuál es la magnitud de la corriente de circulación dentro de los componentes de un circuito LC paralelo a la resonancia?

- a) Está al mínimo
- b) Está al máximo
- c) Es igual a 1 dividido por la cantidad 2 veces  $\pi$ , multiplicado por la raíz cuadrada de la inductancia  $L$  multiplicada por la capacitancia  $C$
- d) Es igual a 2 multiplicado por  $\pi$ , multiplicado por frecuencia, multiplicado por inductancia

~~

E5A07 (A)

¿Cuál es la magnitud de la corriente en la entrada de un circuito RLC paralelo a la resonancia?

- a) Un mínimo
- b) Un máximo
- c)  $R / L$
- d)  $L / R$

~~

E5A08 (C)

¿Cuál es la relación de fase entre la intensidad de corriente y la tensión a través de un circuito resonante serie en resonancia?

- a) El voltaje conduce la corriente por 90 grados
- b) La corriente conduce el voltaje por 90 grados
- c) El voltaje y la corriente están en fase
- d) El voltaje y la corriente son 180 grados fuera de fase

~~

E5A09 (C)

¿Cómo se calcula el Q de un circuito resonante paralelo RLC?

- a) Reactancia de la inductancia o capacitancia dividida por la resistencia
- b) Reactancia de la inductancia o capacitancia multiplicada por la resistencia
- c) Resistencia dividida por la reactancia de la inductancia o capacitancia
- d) Reactancia de la inductancia multiplicada por la reactancia de la capacitancia

~~

E5A10 (A)

¿Cómo se calcula la Q de un circuito resonante serie RLC?

- a) Reactancia de la inductancia o capacitancia dividida por la resistencia
- b) Reactancia de la inductancia o capacitancia veces la resistencia
- c) Resistencia dividida por la reactancia de la inductancia o capacitancia
- d) Reactancia de la inductancia veces la reactancia de la capacitancia

~~

E5A11 (C)

¿Cuál es el ancho de banda de media potencia de un circuito resonante paralelo que tiene una frecuencia de resonancia de 7.1MHz y un Q de 150?

- a) 157.8 Hz
- b) 315.6 Hz
- c) 47.3 kHz
- d) 23.67 kHz

~~



E5A12 (C)

¿Cuál es el ancho de banda de media potencia de un circuito resonante paralelo que tiene una frecuencia de resonancia de 3.7 MHz y un Q de 118?

- a) 436.6 kHz
- b) 218.3 kHz
- c) 31.4 kHz
- d) 15.7 kHz

~~

E5A13 (C)

¿Cuál es un efecto de aumentar el Q en un circuito resonante?

- a) Se necesitan menos componentes para el mismo rendimiento
- b) Se minimizan los efectos parasitarios
- c) Aumentos de las tensiones internas y corrientes de circulación
- d) El cambio de fase puede estar incontrolable

~~

E5A14 (C)

¿Cuál es la frecuencia de resonancia de un circuito RLC en serie si R es 22 ohmios, L es 50 micro henrios y C es 40 pico faradios?

- a) 44.72 MHz
- b) 22.36 MHz
- c) 3.56 MHz
- d) 1.78 MHz

~~

E5A15 (A)

¿Cuál de los siguientes puede aumentar Q para inductores y condensadores?

- a) Menores pérdidas
- b) Reactancia inferior
- c) Frecuencia de auto-resonancia más baja
- d) Frecuencia auto-resonante más alta

~~

E5A16 (D)

¿Cuál es la frecuencia de resonancia de un circuito RLC paralelo si R es 33 ohmios, L es 50 micro henrios y C es 10 picofaradios?

- a) 23.5 MHz
- b) 23.5 kHz
- c) 7.12 kHz
- d) 7.12 MHz

~~

E5A17 (A)

¿Cuál es el resultado de aumentar el Q de un circuito de adaptación de impedancia?

- a) El ancho de banda coincidente se reduce
- b) El ancho de banda coincidente se incrementa
- c) El rango de coincidencia se incrementa
- d) No tiene ningún efecto sobre la adaptación de impedancia

~~

E5B Constantes de tiempo y relaciones de fase: constantes de tiempo RLC; definición; Constantes de tiempo en circuitos RL y RC; Ángulo de fase entre tensión y corriente; Ángulos de fase de la serie RLC; Ángulo de fase de inductancia vs susceptancia; Admisión y susceptancia

E5B01 (B)

¿Cuál es el término para el tiempo requerido para que el condensador en un circuito RC sea cargado a 63.2% de la tensión aplicada?

- a) Una tasa exponencial de uno
- b) Una constante de tiempo
- c) Un período exponencial
- d) Un factor de tiempo de uno

~~

E5B02 (D)

¿Cuál es el término para el tiempo que toma un condensador cargado en un circuito RC para descargar a 36.8% de su voltaje inicial?

- a) Un periodo de descarga
- b) Una tasa de descarga exponencial de uno
- c) Un factor de descarga de uno
- d) Una constante de tiempo

~~

E5B03 (B)

¿Qué sucede con el ángulo de fase de una reactancia cuando se convierte en una susceptancia?

- a) No ha cambiado
- b) El signo se invierte
- c) Se desplaza 90 grados
- d) El ángulo de fase de susceptancia es el inverso del ángulo de fase de la reactancia

~~

E5B04 (D)

¿Cuál es la constante de tiempo de un circuito que tiene dos condensadores de 220 microfaradios y dos resistores de 1 mega ohm, todos en paralelo?

- a) 55 segundos
- b) 110 segundos
- c) 440 segundos
- d) 220 segundos

E5B05 (D)

¿Qué sucede con la magnitud de una reactancia cuando se convierte en una susceptancia?

- a) No ha cambiado
- b) El signo se invierte
- c) Se desplaza 90 grados
- d) La magnitud de la susceptancia es la recíproca de la magnitud de la reactancia

~~

E5B06 (C)

¿Qué es susceptancia?

- a) La impedancia magnética de un circuito
- b) La relación entre campo magnético y campo eléctrico
- c) La inversa de la reactancia
- d) Una medida de la eficiencia de un transformador

~~

E5B07 (C)

¿Cuál es el ángulo de fase entre el voltaje a través y la corriente a través de un circuito RLC en serie si  $X_C$  es 500 ohmios,  $R$  es 1 kilohm y  $X_L$  es 250 ohmios?

- a) 68.2 grados con el voltaje adelantando la corriente
- b) 14.0 grados con el voltaje adelantando la corriente
- c) 14.0 grados con el voltaje atrasado a la corriente
- d) 68.2 grados con el voltaje atrasado a la corriente

~~

E5B08 (A)

¿Cuál es el ángulo de fase entre el voltaje a través y la corriente a través de un circuito RLC en serie si  $X_C$  es 100 ohmios,  $R$  es 100 ohmios y  $X_L$  es 75 ohmios?

- a) 14 grados con el voltaje atrasado a la corriente
- b) 14 grados con el voltaje adelantando a la corriente
- c) 76 grados con el voltaje adelantando a la corriente
- d) 76 grados con el voltaje atrasado a la corriente

~~

E5B09 (D)

¿Cuál es la relación entre la corriente a través de un condensador y el voltaje a través de un condensador?

- a) La tensión y la corriente están en fase
- b) Tensión y corriente están 180 grados fuera de fase
- c) El voltaje adelanta la corriente por 90 grados
- d) La corriente adelanta el voltaje por 90 grados

~~

E5B10 (A)

¿Cuál es la relación entre la corriente a través de un inductor y el voltaje a través de un inductor?

- a) El voltaje adelanta la corriente por 90 grados
- b) La corriente adelanta el voltaje por 90 grados
- c) El voltaje y la corriente están 180 grados fuera de fase
- d) El voltaje y la corriente están en fase

~~

E5B11 (B)

¿Cuál es el ángulo de fase entre el voltaje a través y la corriente a través de un circuito RLC en serie si  $X_C$  es 25 ohms,  $R$  es 100 ohms y  $X_L$  es 50 ohms?

- a) 14 grados con el voltaje retrasado de la corriente
- b) 14 grados con el voltaje adelantado a la corriente
- c) 76 grados con el voltaje retrasado de la corriente
- d) 76 grados con el voltaje adelantado a la corriente

~~

E5B12 (A)

¿Qué es la admisión?

- a) El inverso de impedancia
- b) El término para la ganancia de un transistor de efecto de campo
- c) La relación de vueltas de un transformador
- d) La unidad utilizada para el factor  $Q$

~~

E5B13 (D)

¿Qué letra se usa comúnmente para representar la susceptancia?

- a)  $G$
- b)  $X$
- c)  $Y$
- d)  $B$

~~

E5C Sistemas de coordenadas y fasores en electrónica: Coordenadas rectangulares; Coordenadas polares; Fasores

E5C01 (A)

¿Cuál de las siguientes representa una reactancia capacitiva en notación rectangular?

- a)  $-jX$
- b)  $+jX$
- c)  $X$
- d)  $\Omega$

~~

E5C02 (C)

¿Cómo se describen las impedancias en coordenadas polares?

- a) Por los valores X y R
- b) Por las partes reales e imaginarias
- c) Por ángulo de fase y amplitud
- d) Por los valores Y y G

~~

E5C03 (C)

¿Cuál de las siguientes representa una reactancia inductiva en coordenadas polares?

- a) Una parte real positiva
- b) Una parte real negativa
- c) Un ángulo de fase positivo
- d) Un ángulo de fase negativo

~~

E5C04 (D)

¿Cuál de las siguientes representa una reactancia capacitiva en coordenadas polares?

- a) Una parte real positiva
- b) Una parte real negativa
- c) Un ángulo de fase positivo
- d) Un ángulo de fase negativo

~~

E5C05 (C)

¿Cuál es el nombre del diagrama usado para mostrar la relación de fase entre impedancias a una frecuencia dada?

- a) Diagrama de Venn
- b) Diagrama de campo cercano
- c) Diagrama de Phasor
- d) Diagrama de campo lejano

~~

E5C06 (B)

¿Qué representa la impedancia  $50-j25$ ?

- a) Resistencia de 50 ohmios en serie con reactancia inductiva de 25 ohmios
- b) Resistencia de 50 ohmios en serie con reactancia capacitiva de 25 ohmios
- c) Resistencia de 25 ohmios en serie con 50 ohmios de reactancia inductiva
- d) Resistencia de 25 ohmios en serie con 50 ohmios de reactancia capacitiva

~~

E5C07 (B)

¿Qué es un vector?

- a) El valor de una cantidad que cambia con el tiempo
- b) Una cantidad con magnitud y componente angular
- c) La inversa de la función tangente
- d) La inversa de la función del seno

~~

E5C08 (D)

¿Qué sistema de coordenadas se utiliza a menudo para mostrar el ángulo de fase de un circuito que contiene resistencia, reactancia inductiva y / o capacitiva?

- a) Red de Maidenhead
- b) Grilla de Faraday
- c) Coordenadas elípticas
- d) Coordenadas polares

~~

E5C09 (A)

Cuando se usan coordenadas rectangulares para graficar la impedancia de un circuito, ¿qué representa el eje horizontal?

- a) Componente resistivo
- b) Componente reactivo
- c) La suma de los componentes reactivo y resistivo
- d) La diferencia entre los componentes resistivo y reactivo

~~

E5C10 (B)

Cuando se usan coordenadas rectangulares para graficar la impedancia de un circuito, ¿qué representa el eje vertical?

- a) Componente resistivo
- b) Componente reactivo
- c) La suma de los componentes reactivo y resistivo
- d) La diferencia entre los componentes resistivo y reactivo

~~

E5C11 (C)

¿Qué representan los dos números que se utilizan para definir un punto en un gráfico que usa coordenadas rectangulares?

- a) La magnitud y la fase del punto
- b) Los valores de seno y coseno
- c) Los valores de coordenadas a lo largo de los ejes horizontal y vertical
- d) Los valores de tangente y cotangente

~~

E5C12 (D)

Si se traza la impedancia de un circuito usando el sistema de coordenadas rectangulares y encuentras que el punto de impedancia cae en el lado derecho del gráfico en el eje horizontal, ¿qué sabe usted del circuito?

- a) Tiene que ser un circuito de corriente continua
- b) Contiene resistencia y reactancia capacitiva
- c) Contiene resistencia y reactancia inductiva
- d) Es equivalente a una resistencia pura

~~

E5C13 (D)

¿Qué sistema de coordenadas se utiliza a menudo para mostrar los componentes de resistencia de resistividad, inductivos y / o capacitivos de la impedancia?

- a) Red de Maidenhead
- b) Grilla de Faraday
- c) Coordenadas elípticas
- d) Coordenadas rectangulares

~~

E5C14 (B)

¿Qué punto de la figura E5-2 representa mejor la impedancia de un circuito en serie que consiste en un resistor de 400 ohmios y un condensador de 38 picofaradios a 14 MHz?

- a) Punto 2
- b) Punto 4
- c) Punto 5
- d) Punto 6

~~

E5C15 (B)

¿Qué punto de la figura E5-2 representa mejor la impedancia de un circuito en serie que consiste en un resistor de 300 ohmios y un inductor de 18 micro henrios a 3.505 MHz?

- a) Punto 1
- b) Punto 3
- c) Punto 7
- d) Punto 8

~~

E5C16 (A)

¿Qué punto de la figura E5-2 representa mejor la impedancia de un circuito en serie que consiste en una resistencia de 300 ohmios y un condensador de 19 picofaradios a 21.200 MHz?

- a) Punto 1
- b) Punto 3
- c) Punto 7
- d) Punto 8

~~

E5C17 (D)

¿Qué punto de la Figura E5-2 representa mejor la impedancia de un circuito en serie que consiste en un resistor de 300 ohmios, un inductor de 0.64 micro henrios y un condensador de 85 picofaradios a 24.900 MHz?

- a) Punto 1
- b) Punto 3
- c) Punto 5
- d) Punto 8

~~

E5D Energía AC y RF en circuitos reales: efecto en la piel; Campos electrostáticos y electromagnéticos; Poder reactivo; factor de potencia; longitud eléctrica de los conductores en UHF y frecuencias de microondas

E5D01 (A)

¿Cuál es el resultado del efecto de la piel?

- a) A medida que aumenta la frecuencia, la corriente de RF fluye en una capa más delgada del conductor, más cerca de la superficie
- b) A medida que disminuye la frecuencia, la corriente de RF fluye en una capa más delgada del conductor, más cerca de la superficie
- c) Los efectos térmicos en la superficie del conductor aumentan la impedancia
- d) Los efectos térmicos en la superficie del conductor disminuyen la impedancia

~~

E5D02 (B)

¿Por qué es importante mantener cortas las longitudes de plomo para los componentes utilizados en circuitos para VHF y superiores?

- a) Para aumentar la constante de tiempo térmico
- b) Para evitar reactancias inductivas no deseadas
- c) Para mantener la vida del componente
- d) Todas estas opciones son correctas

~~

E5D03 (D)

¿Qué es microcinta (microstrip)?

- a) Una línea de transmisión ligera hecha de un cordón común
- b) Una coaxial miniatura utilizado para aplicaciones de baja potencia
- c) Longitudes cortas de coaxial montado en placas de circuito impreso para minimizar el retardo entre circuitos de microondas
- d) Circuito impreso de precisión sobre un plano de tierra que proporciona interconexiones de impedancia constante a frecuencias de microondas

~~



E5D04 (B)

¿Por qué son necesarias conexiones cortas a frecuencias de microondas?

- a) Para aumentar la resistencia a la neutralización
- b) Para reducir el desplazamiento de fase a lo largo de la conexión
- c) Debido a las reflexiones del suelo
- d) Para reducir la cifra de ruido

~~

E5D05 (A)

¿Qué característica parasitaria aumenta con la longitud del conductor?

- a) Inductancia
- b) Permeabilidad
- c) Permisividad
- d) Maleabilidad

~~

E5D06 (D)

¿En qué dirección se orienta el campo magnético alrededor de un conductor en relación con la dirección del flujo de electrones?

- a) En la misma dirección que la corriente
- b) En una dirección opuesta a la corriente
- c) En todas las direcciones; omnidireccional
- d) En una dirección determinada por la regla de la izquierda

~~

E5D07 (D)

¿Qué determina la fuerza del campo magnético alrededor de un conductor?

- a) La resistencia dividida por la corriente
- b) La relación entre la corriente y la resistencia
- c) El diámetro del conductor
- d) La cantidad de corriente que fluye a través del conductor

~~

E5D08 (B)

¿Qué tipo de energía se almacena en un campo electromagnético o electrostático?

- a) Energía electromecánica
- b) Energía potencial
- c) Energía termodinámica
- d) Energía cinética

~~

E5D09 (B)

¿Qué sucede con la potencia reactiva en un circuito de AC que tiene inductores ideales y condensadores ideales?

- a) Se disipa como calor en el circuito
- b) Se intercambia repetidamente entre los campos magnético y eléctrico asociados, pero no se disipa
- c) Se disipa como energía cinética en el circuito
- d) Se disipa en la formación de campos inductivos y capacitivos

~~

E5D10 (A)

¿Cómo se puede determinar la potencia verdadera en un circuito de CA donde la tensión y la corriente están fuera de fase?

- a) Multiplicando los tiempos de potencia aparente el factor de potencia
- b) Al dividir la potencia reactiva por el factor de potencia
- c) Al dividir la potencia aparente por el factor de potencia
- d) Multiplicando los tiempos de potencia reactiva el factor de potencia

~~

E5D11 (C)

¿Cuál es el factor de potencia de un circuito R-L que tiene un ángulo de fase de 60 grados entre la tensión y la corriente?

- a) 1.414
- b) 0.866
- c) 0.5
- d) 1.73

~~

E5D12 (B)

¿Cuántos vatios se consumen en un circuito que tiene un factor de potencia de 0,2 si la entrada es 100-VAC a 4 amperios?

- a) 400 vatios
- b) 80 vatios
- c) 2000 vatios
- d) 50 vatios

~~

E5D13 (B)

¿Cuánta potencia se consume en un circuito que consiste en una resistencia de 100 ohmios en serie con una reactancia inductiva de 100 ohm que consume 1 amperio?

- a) 70.7 vatios
- b) 100 vatios
- c) 141.4 vatios
- d) 200 vatios

~~

E5D14 (A)

¿Qué es la potencia reactiva?

- a) Pérdida de vatios, potencia no productiva
- b) Potencia consumida en el hilo de la resistencia en un inductor
- c) Potencia perdida debido a fugas del condensador
- d) Potencia consumida en el circuito Q

~~

E5D15 (D)

¿Cuál es el factor de potencia de un circuito R-L que tiene un ángulo de fase de 45 grados entre la tensión y la corriente?

- a) 0.866
- b) 1.0
- c) 0.5
- d) 0.707

~~

E5D16 (C)

¿Cuál es el factor de potencia de un circuito R-L que tiene un ángulo de fase de 30 grados entre la tensión y la corriente?

- a) 1.73
- b) 0.5
- c) 0.866
- d) 0.577

~~

E5D17 (D)

¿Cuántos vatios se consumen en un circuito que tiene un factor de potencia de 0.6 si la entrada es 200VAC a 5 amperios?

- a) 200 vatios
- b) 1000 vatios
- c) 1600 vatios
- d) 600 vatios

~~

E5D18 (B)

¿Cuántos vatios se consumen en un circuito que tiene un factor de potencia de 0.71 si la potencia aparente es de 500VA?

- a) 704 W
- b) 355 W
- c) 252 W
- d) 1.42 mW

~~

SUBELEMENTO E6 - COMPONENTES DE CIRCUITO [6 Preguntas de Examen - 6 Grupos]

E6A Materiales y dispositivos semiconductores: materiales semiconductores; Germanio, silicio, tipo P, tipo N; Tipos de transistor: NPN, PNP, unión, transistores de efecto de campo: modo de realce; Modo de agotamiento; MOS; CMOS; Canal N; Canal P

E6A01 (C)

¿En qué aplicación se utiliza el arseniuro de galio como material semiconductor en lugar de germanio o silicio?

- a) En los circuitos rectificadores de alta corriente
- b) En circuitos de audio de alta potencia
- c) En los circuitos de microondas
- d) En circuitos RF de muy baja frecuencia

~~

E6A02 (A)

¿Cuál de los siguientes materiales semiconductores contiene electrones libres en exceso?

- a) Tipo N
- b) Tipo P
- c) Bipolar
- d) Puerta aislada

~~

E6A03 (C)

¿Por qué un diodo de unión PN no conduce corriente cuando está polarizado en sentido inverso?

- a) Sólo el material semiconductor de tipo P puede
- b) Sólo el material semiconductor de tipo N puede
- c) Los agujeros en material de tipo P y electrones en el material de tipo N se separan por el voltaje aplicado, ensanchando la región de agotamiento
- d) Los agujeros en exceso en el material de tipo P se combinan con los electrones en material de tipo N, convirtiendo todo el diodo en un aislante

~~

E6A04 (C)

¿Cuál es el nombre dado a un átomo de impureza que añade agujeros a una estructura de cristal semiconductor?

- a) Impureza del aislante
- b) Impureza de tipo N
- c) Impureza del aceptor
- d) Impureza del donante

~~

E6A05 (C)

¿Cuál es el alfa de un transistor de unión bipolar?

- a) El cambio de la corriente del colector con respecto a la corriente base
- b) El cambio de la corriente de base con respecto a la corriente de colector
- c) El cambio de la corriente del colector con respecto a la corriente del emisor
- d) El cambio de la corriente del colector con respecto a la corriente de la compuerta

~~

E6A06 (B)

¿Cuál es el beta de un transistor de unión bipolar?

- a) La frecuencia a la que la ganancia de corriente se reduce a 1
- b) El cambio en la corriente del colector con respecto a la corriente base
- c) El voltaje de ruptura de la unión de base a colector
- d) La velocidad de conmutación del transistor

~~

E6A07 (D)

¿Cuál de los siguientes indica que un transistor de unión de silicio NPN está sesgado?

- a) Resistencia de base a emisor de aproximadamente 6 a 7 ohmios
- b) Resistencia de base a emisor de aproximadamente 0.6 a 0.7 ohmios
- c) Voltaje de base a emisor de aproximadamente 6 a 7 voltios
- d) Voltaje de base a emisor de aproximadamente 0.6 a 0.7 voltios

~~

E6A08 (D)

¿Qué término indica la frecuencia con la que la ganancia de corriente con base a tierra de un transistor ha disminuido a 0.7 de la ganancia obtenible a 1 kHz?

- a) Frecuencia de la esquina
- b) Frecuencia de rechazo alfa
- c) Frecuencia de corte beta
- d) Frecuencia de corte alfa

~~

E6A09 (A)

¿Qué es un FET en modo de agotamiento (depletion-mode)?

- a) Un FET que muestra un flujo de corriente entre la fuente y el drenaje cuando no se aplica voltaje de puerta
- b) Un FET que no tiene flujo de corriente entre la fuente y el drenaje cuando no se aplica voltaje de puerta
- c) Cualquier FET sin canal
- d) Cualquier FET para el cual los agujeros sean los portadores mayoritarios

E6A10 (B)

En la figura E6-2, ¿cuál es el símbolo esquemático para un MOSFET de doble puerta de canal N?

- a) 2
- b) 4
- c) 5
- d) 6

~~

E6A11 (A)

En la figura E6-2, ¿cuál es el símbolo esquemático para un FET de unión de canal P?

- a) 1
- b) 2
- c) 3
- d) 6

~~

E6A12 (D)

¿Por qué muchos dispositivos MOSFET han conectado internamente diodos Zener en las puertas?

- a) Para proporcionar una referencia de voltaje para la cantidad correcta de voltaje de puerta de polarización inversa
- b) Para proteger el sustrato de tensiones excesivas
- c) Para mantener el voltaje de puerta dentro de las especificaciones e impedir que el dispositivo se sobrecaliente
- d) Para reducir la probabilidad de que el aislamiento de la compuerta sea perforado por descargas estáticas o tensiones excesivas

~~

E6A13 (C)

¿Qué significan las iniciales CMOS?

- a) Common Mode Oscillating System
- b) Complementary Mica-Oxide Silicon
- c) Complementary Metal-Oxide Semiconductor
- d) Common Mode Organic Silicon

~~

E6A14 (C)

¿Cómo se compara la impedancia de entrada de DC en la puerta de un transistor de efecto de campo con la impedancia de entrada de CC de un transistor bipolar?

- a) Ambos son de baja impedancia
- b) Un FET tiene baja impedancia de entrada; Un transistor bipolar tiene alta impedancia de entrada
- c) Un FET tiene alta impedancia de entrada; Un transistor bipolar tiene baja impedancia de entrada
- d) Son de alta impedancia

~~

E6A15 (B)

¿Qué material semiconductor contiene agujeros en exceso en la capa externa de electrones?

- a) Tipo N
- b) Tipo P
- c) Tipo superconductor
- d) Tipo bipolar

~~

E6A16 (B)

¿Cuáles son los portadores de carga mayoritarios en material semiconductor de tipo N?

- a) Agujeros
- b) Electrones libres
- c) Protones libres
- d) Neutrones libres

~~

E6A17 (D)

¿Cuáles son los nombres de los tres terminales de un transistor de efecto de campo?

- a) Puerta 1, puerta 2, drenaje
- b) Emisor, base, colector
- c) Emisor, base 1, base 2
- d) Puerta, drenaje, fuente

~~

E6B Diodo

E6B01 (B)

¿Cuál es la característica más útil de un diodo Zener?

- a) Una caída de corriente constante bajo condiciones de voltaje variable
- b) Una caída de voltaje constante en condiciones de corriente variable
- c) Una región de resistencia negativa
- d) Una capacitancia interna que varía con la tensión aplicada

~~

E6B02 (D)

¿Cuál es una característica importante de un diodo Schottky en comparación con un diodo de silicio ordinario cuando se utiliza como un rectificador de alimentación?

- a) Desglose mucho mayor del voltaje inverso
- b) Voltaje de avalancha inversa controlada
- c) Mayor tiempo de retención del portador
- d) Menor caída de voltaje directo

~~

E6B03 (C)

¿Qué tipo especial de diodo es capaz de amplificar y oscilar?

- a) Punto de contacto
- b) Zener
- c) Túnel
- d) Unión

~~

E6B04 (A)

¿Qué tipo de dispositivo semiconductor está diseñado para su uso como condensador controlado por voltaje?

- a) Diodo Varactor
- b) Diodo de túnel
- c) Rectificador controlado por silicio
- d) Diodo Zener

~~

E6B05 (D)

¿Qué característica de un diodo PIN lo hace útil como un interruptor de RF o atenuador?

- a) Tensión de ruptura inversa extremadamente alta
- b) Capacidad para disipar grandes cantidades de energía
- c) El sesgo inverso controla su caída de tensión directa
- d) Una gran región de material intrínseco

~~

E6B06 (D)

¿Cuál de los siguientes es un uso común de un diodo portador caliente?

- a) Como mezcladores balanceados en la generación de FM
- b) Como una capacitancia variable en un circuito automático de control de frecuencia
- c) Como referencia de voltaje constante en una fuente de alimentación
- d) Como mezclador o detector VHF / UHF

~~

E6B07 (B)

¿Cuál es el mecanismo de falla cuando un diodo de unión falla debido a una corriente excesiva?

- a) Voltaje inverso excesivo
- b) Temperatura de unión excesiva
- c) Tensión de alimentación insuficiente
- d) Depleción del portador de carga

~~



E6B08 (A)

¿Cuál de los siguientes describe un tipo de diodo semiconductor?

- a) Unión de metales y semiconductores
- b) Rectificador electrolítico
- c) CMOS de efecto de campo
- d) Diodo de emisión termiónico

~~

E6B09 (C)

¿Cuál es un uso común para los diodos de contacto puntual?

- a) Como fuente de corriente constante
- b) Como fuente de tensión constante
- c) Como detector de RF
- d) Como rectificador de alta tensión

~~

E6B10 (B)

En la figura E6-3, ¿cuál es el símbolo esquemático de un diodo emisor de luz?

- a) 1
- b) 5
- c) 6
- d) 7

~~

E6B11 (A)

¿Qué se utiliza para controlar la atenuación de las señales de RF mediante un diodo PIN?

- a) Corriente de polarización DC hacia adelante
- b) Una señal de bomba sub-armónica
- c) Tensión inversa mayor que la señal de RF
- d) Capacidad de un condensador de acoplamiento de RF

~~

E6B12 (C)

¿Cuál es un uso común para los diodos PIN?

- a) Como fuente de corriente constante
- b) Como fuente de tensión constante
- c) Como un interruptor RF
- d) Como rectificador de alta tensión

~~

E6B13 (B)

¿Qué tipo de desviación (bias) es necesario para que un LED emita luz?

- a) Desviación inversa (reverse bias)
- b) Desviación adelantada (forward bias)
- c) Desviación cero (zero bias)
- d) Desviación inductiva (inductive bias)

~~

E6C Circuitos integrados digitales: familias de circuitos integrados digitales; Puertas Dispositivos lógicos programables (PLD)

E6C01 (A)

¿Cuál es la función de la histéresis en un comparador?

- a) Para evitar que el ruido de entrada cause señales de salida inestables
- b) Para permitir que el comparador se utilice con señal de entrada de CA
- c) Para hacer que la salida cambie los estados continuamente
- d) Para aumentar la sensibilidad

~~

E6C02 (B)

¿Qué sucede cuando el nivel de la señal de entrada de un comparador cruza el umbral?

- a) La entrada del IC puede dañarse
- b) El comparador cambia su estado de salida
- c) El comparador entra en el cierre
- d) El bucle de retroalimentación se vuelve inestable

~~

E6C03 (A)

¿Qué es la lógica de 3 estados?

- a) Dispositivos lógicos con estados de salida de 0, 1 y alta impedancia
- b) Dispositivos lógicos que utilizan matemáticas ternarias
- c) Dispositivos lógicos de baja potencia diseñados para funcionar a 3 voltios
- d) Dispositivos lógicos patentados y fabricados por Tri-State Devices

~~

E6C04 (B)

¿Cuál es la principal ventaja de la lógica de 3 estados?

- a) Bajo consumo de energía
- b) Capacidad para conectar muchas salidas de dispositivos a un bus común
- c) Funcionamiento a alta velocidad
- d) Operaciones aritméticas más eficientes

~~

E6C05 (D)

¿Cuál es una ventaja de los dispositivos lógicos CMOS sobre los dispositivos TTL?

- a) Capacidad de salida diferencial
- b) Baja distorsión
- c) Inmune a daños por descarga estática
- d) Menor consumo de energía

~~

E6C06 (C)

¿Por qué los circuitos integrados digitales CMOS tienen alta inmunidad al ruido en la señal de entrada o en la fuente de alimentación?

- a) Condensadores de bypass más grandes se utilizan en el diseño de circuitos CMOS
- b) El umbral de conmutación de entrada es aproximadamente dos veces el voltaje de la fuente de alimentación
- c) El umbral de conmutación de entrada es aproximadamente la mitad de la tensión de alimentación
- d) Las señales de entrada son más fuertes

~~

E6C07 (B)

¿Qué describe mejor una resistencia "pull-up" o "pull-down"?

- a) Una resistencia en un circuito de manipulación utilizado para reducir clics de manipulación
- b) Una resistencia conectada a la línea de alimentación positiva o negativa utilizada para establecer un voltaje cuando una entrada o salida es un circuito abierto
- c) Una resistencia que asegura que un oscilador de frecuencia no conduce más allá del tiempo
- d) Una resistencia conectada a una salida "op-amp" que sólo funciona cuando la salida lógica es falsa

~~

E6C08 (B)

En la figura E6-5, ¿cuál es el símbolo esquemático de una puerta NAND?

- a) 1
- b) 2
- c) 3
- d) 4

~~

E6C09 (B)

¿Qué es un PLD (Programmable Logic Device)?

- a) Un dispositivo para controlar equipos industriales
- b) Una colección programable de puertas lógicas y circuitos en una sola circuito
- c) Equipo programable utilizado para probar circuitos integrados de lógica digital
- d) Un algoritmo para simular funciones lógicas durante el diseño del circuito

~~

E6C10 (D)

En la figura E6-5, ¿cuál es el símbolo esquemático de una puerta NOR?

- a) 1
- b) 2
- c) 3
- d) 4

~~

E6C11 (C)

En la figura E6-5, ¿cuál es el símbolo esquemático de la operación NOT (inversor)?

- a) 2
- b) 4
- c) 5
- d) 6

~~

E6C12 (D)

¿Qué es un BiCMOS?

- a) Un dispositivo lógico con dos circuitos CMOS por paquete
- b) Una familia lógica FET basada en semiconductores bimetálicos
- c) Una familia lógica basada en dispositivos CMOS de bismuto
- d) Una familia lógica de circuito integrado que utiliza transistores bipolares y CMOS

~~

E6C13 (C)

¿Cuál de las siguientes es una ventaja de los BiCMOS?

- a) Su simplicidad resulta en dispositivos mucho menos caros que los CMOS estándar
- b) Es totalmente inmune al daño electrostático
- c) Tiene la alta impedancia de entrada de los CMOS y la baja impedancia de salida de los transistores bipolares
- d) Todas estas opciones son correctas

~~

E6C14 (B)

¿Cuál es la principal ventaja de usar un Arreglo de Puertas Programables (PGA) en un circuito lógico?

- a) Muchas puertas similares son menos costosas que una mezcla de tipos de puertas
- b) Funciones lógicas complejas pueden ser creadas en un solo circuito integrado
- c) Un PGA contiene su propia fuente de alimentación interna
- d) Todas estas opciones son correctas

~~

E6D Inductores toroidales y solenoides: permeabilidad, material del núcleo, selección, bobinado; Transformadores; Dispositivos piezoeléctricos

E6D01 (A)

¿Cuántas vueltas se necesitarán para producir un inductor de 5 micro henrios y usando un núcleo toroidal de hierro que tiene un índice de inductancia (AL) de 40 micro henrios/100 vueltas?

- a) 35 vueltas
- b) 13 vueltas
- c) 79 vueltas
- d) 141 vueltas

~~

E6D02 (A)

¿Cuál es el circuito equivalente de un cristal de cuarzo?

- a) Movimiento capacitivo, movimiento inductivo y resistencia a pérdidas en serie, todas en paralelo con un condensador de derivación que representa el electrodo y la capacitancia parásita
- b) Movimiento capacitivo, movimiento inductivo, resistencia a pérdidas y un condensador que representa el electrodo y la capacitancia parásita en paralelo
- c) Movimiento capacitivo, movimiento inductivo, resistencia a pérdidas, y un condensador que representa el electrodo y la capacitancia parásita todos en serie
- d) Movimiento inductivo y resistencia a pérdidas en serie, en paralelo con la capacidad de movimiento y un condensador que representa el electrodo y la capacitancia parásita

~~

E6D03 (A)

¿Cuál de los siguientes es un aspecto del efecto piezoeléctrico?

- a) Deformación mecánica del material mediante la aplicación de una tensión
- b) Deformación mecánica del material mediante la aplicación de un campo magnético
- c) Generación de energía eléctrica en presencia de luz
- d) Mayor conductividad en presencia de luz

~~

E6D04 (B)

¿Qué materiales se usan comúnmente como núcleo de la bobina en un inductor variable?

- a) Poliestireno y polietileno
- b) Ferrita y latón
- c) Teflón y Delrin
- d) Cobalto y aluminio

~~

E6D05 (C)

¿Cuál es una razón para usar núcleos de ferrita en lugar de hierro en polvo en un inductor?

- a) Los toroides de ferrita tienen generalmente una permeabilidad inicial más baja
- b) Los toroides de ferrita generalmente tienen una mejor estabilidad a la temperatura
- c) Los toroides de ferrita generalmente requieren menos vueltas para producir un valor de inductancia dado
- d) Los toroides de ferrita son más fáciles de usar con la tecnología de montaje en superficie

~~

E6D06 (D)

¿Qué propiedad del material del núcleo determina la inductancia de un inductor toroidal?

- a) Impedancia térmica
- b) Resistencia
- c) Reactividad
- d) Permeabilidad

~~

E6D07 (B)

¿Cuál es la gama de frecuencias utilizables de los inductores que utilizan núcleos toroidales, suponiendo una selección correcta del material del núcleo para la frecuencia que se utiliza?

- a) De unos pocos kHz a no más de 30 MHz
- b) De menos de 20 Hz a aproximadamente 300 MHz
- c) De aproximadamente 10 Hz a no más de 3000 kHz
- d) De aproximadamente 100 kHz a por lo menos 1000 GHz

~~

E6D08 (B)

¿Cuál es una razón para usar núcleos de hierro en polvo en lugar de núcleos de ferrita en un inductor?

- a) Los núcleos de hierro en polvo generalmente tienen mayor permeabilidad inicial
- b) Los núcleos de hierro en polvo generalmente mantienen sus características a corrientes más altas
- c) Los núcleos de hierro en polvo generalmente requieren menos vueltas para producir una inductancia dada
- d) Los núcleos de hierro en polvo utilizan un alambre de menor diámetro para la misma inductancia

~~

E6D09 (C)

¿Qué dispositivos se usan comúnmente como supresores parásitos VHF y UHF en los terminales de entrada y salida de un amplificador HF de transistor?

- a) Condensadores electrolíticos
- b) Filtros Butterworth
- c) Ferritas
- d) Toroides de núcleo de acero

~~

E6D10 (A)

¿Cuál es una ventaja primaria de usar un núcleo toroidal en vez de un núcleo solenoidal en un inductor?

- a) Los núcleos toroidales confinan la mayor parte del campo magnético dentro del material del núcleo
- b) Los núcleos toroidales facilitan acoplar la energía magnética a otros componentes
- c) Los núcleos toroidales exhiben una mayor histéresis
- d) Los núcleos toroidales tienen características Q más bajas

~~

E6D11 (C)

¿Cuántas vueltas se necesitarán para producir un inductor de 1 mH usando un núcleo que tiene un índice de inductancia (A L) de 523 milihenrys / 1000 turnos?

- a) 2 vueltas
- b) 4 vueltas
- c) 43 vueltas
- d) 229 vueltas

~~

E6D12 (C)

¿Cuál es la definición de saturación en un inductor de núcleo de ferrita?

- a) Los devanados del inductor están acoplados
- b) Se sobrepasa la tensión nominal del inductor causando un "flashover"
- c) Se ha superado la capacidad del núcleo del inductor para almacenar energía magnética
- d) Los inductores adyacentes se sobre-acoplan

~~

E6D13 (A)

¿Cuál es la causa primaria de la auto-resonancia del inductor?

- a) Capacitancia dentro de las vueltas
- b) El efecto de la piel
- c) Reacción inductiva
- d) Histéresis del núcleo no lineal

~~

E6D14 (B)

¿Qué tipo de material disminuye la inductancia cuando se inserta en una bobina?

- a) Cerámica
- b) Latón
- c) Ferrita
- d) Hierro en polvo

~~

E6D15 (A)

¿Qué es la corriente en el embobinado primario de un transformador si no hay carga conectada al secundario?

- a) Corriente de magnetización
- b) Corriente continua
- c) Corriente de excitación
- d) Corriente estabilizadora

~~

E6D16 (D)

¿Cuál es el nombre común para un condensador conectado a través de un secundario del transformador que se utiliza para absorber los picos de tensión transitorios?

- a) Condensador limitador
- b) Condensador variable
- c) Condensador de realimentación
- d) Condensador supresor

~~

E6D17 (A)

¿Por qué debe evitarse la saturación del núcleo de un transformador de adaptación de impedancia convencional?

- a) Podría resultar en armónicas y distorsión
- b) El flujo magnético aumente con la frecuencia
- c) La susceptancia de la RF aumente
- d) Podría resultar en cambios temporales de la permeabilidad del núcleo

~~

E6E ICs analógicos: MMICs, CCDs, Paquetes de dispositivos

E6E01 (C)

¿Cuál de las siguientes afirmaciones es válida para un dispositivo de acoplamiento de carga (CCD)?

- a) Su cambio de fase cambia rápidamente con la frecuencia
- b) Es un convertidor analógico-digital CMOS
- c) Muestra una señal analógica y la pasa en etapas desde la entrada a la salida
- d) Se utiliza en un circuito de cargador de batería

~~



E6E02 (A)

¿Cuál de los siguientes paquetes de dispositivos es de tipo "through-hole" (a través del hueco)?

- a) DIP
- b) PLCC
- c) Ball Grid Array
- d) SOT

~~

E6E03 (D)

¿Cuál de los siguientes materiales es probable que proporcione la frecuencia más alta de operación cuando se usa en MMICs?

- a) Silicio
- b) Nitruro de silicio
- c) Dióxido de silicio
- d) Nitruro de galio

~~

E6E04 (A)

¿Cuál es la impedancia de entrada y salida más común de los circuitos que utilizan MMIC?

- a) 50 ohmios
- b) 300 ohmios
- c) 450 ohmios
- d) 10 ohmios

~~

E6E05 (A)

¿Cuál de los siguientes valores de ruido es típico de un preamplificador UHF de bajo ruido?

- a) 2 dB
- b) -10 dB
- c) 44 dBm
- d) -20 dBm

~~

E6E06 (D)

¿Qué características del MMIC hacen que sea una opción popular para VHF y hasta los circuitos de microondas?

- a) La capacidad de recuperar información de una sola señal incluso en presencia de otras señales fuertes
- b) Corriente de placa controlada por una red de control
- c) Ganancia casi infinita, impedancia de entrada muy alta y impedancia de salida muy baja
- d) Ganancia controlada, figura de bajo ruido e impedancia de entrada y salida constante en el rango de frecuencias especificado

~~

E6E07 (B)

¿Cuál de los siguientes se utiliza típicamente para construir un amplificador de microondas basado en MMIC?

- a) Construcción usando un plano de tierra
- b) Construcción usando "microstrip"
- c) Construcción usando punto a punto
- d) Construcción usando "wave-soldering" (soldadura por ola

~~

E6E08 (A)

¿Cómo es el voltaje de una fuente de alimentación normalmente ajustada al tipo más común de circuito integrado monolítico de microondas (MMIC)?

- a) A través de una resistencia y/o bobina de RF conectada al cable de salida del amplificador
- b) Los MMICs no requieren ningún sesgo operativo
- c) A través de un condensador y una bobina de RF conectada al cable de entrada del amplificador
- d) Directamente al conductor de polarización (VCC IN)

~~

E6E09 (D)

¿Cuál de los siguientes tipos de paquetes de componentes sería más adecuado para su uso en frecuencias por encima del rango de HF?

- a) TO-220
- b) Plomo axial
- c) Plomo radial
- d) Montaje superficial

~~

E6E10 (D)

¿Cuál es la técnica de empaque en la que los componentes sin plomo se sueldan directamente a las tarjetas de circuitos?

- a) Soldadura directa
- b) Montaje virtual de plomo
- c) Plomo pelado
- d) Montaje superficial

~~

E6E11 (D)

¿Cuál es una característica de los empaques DIP utilizados para circuitos integrados?

- a) El paquete se monta en una posición invertida directa
- b) Paquete doblemente aislado
- c) Dos fichas en cada paquete (Dual In Package)
- d) Un total de dos hileras de clavijas de conexión colocadas en lados opuestos del paquete (paquete en línea dual)

~~

E6E12 (B)

¿Por qué los IC amplificadores de RF de alta potencia y los transistores a veces se montan en paquetes de cerámica?

- a) Capacidad de aislamiento de alto voltaje
- b) Mejor disipación del calor
- c) Sensibilidad mejorada a la luz
- d) Para proporcionar una respuesta de frecuencia de paso bajo

~~

E6F Componentes ópticos: principios y efectos fotoconductores, sistemas fotovoltaicos, acopladores ópticos, sensores ópticos y optoaisladores; LCDs

E6F01 (B)

¿Qué es la fotoconductividad?

- a) La conversión de energía de fotones en energía electromotriz
- b) El aumento de la conductividad de un semiconductor iluminado
- c) La conversión de energía electromotriz en energía de fotones
- d) La disminución de la conductividad de un semiconductor iluminado

~~

E6F02 (A)

¿Qué sucede con la conductividad de un material fotoconductor cuando la luz brilla sobre él?

- a) Aumenta
- b) Disminuye
- c) Se mantiene igual
- d) Se convierte en inestable

~~

E6F03 (D)

¿Cuál es la configuración más común de un opto acumulador u opto acoplador?

- a) Una lente y un fotomultiplicador
- b) Un láser de helio-neón modulado en frecuencia
- c) Un láser de helio-neón modulado en amplitud
- d) Un LED y un fototransistor

~~

E6F04 (B)

¿Qué es el efecto fotovoltaico?

- a) La conversión de voltaje en corriente cuando se expone a luz
- b) La conversión de luz en energía eléctrica
- c) La conversión de energía eléctrica en energía mecánica
- d) La tendencia de una batería

~~

E6F05 (A)

¿Cuál describe un codificador óptico rotatorio?

- a) Un dispositivo que detecta la rotación de un control interrumpiendo una fuente de luz con una rueda con patrón
- b) Un dispositivo que mide la intensidad de un haz de luz mediante la conversión analógica a digital
- c) Un dispositivo de encriptación digital utilizado a menudo para cifrar las señales de control de las naves espaciales
- d) Un dispositivo para generar señales RTTY por medio de una fuente de luz rotativa

~~

E6F06 (A)

¿Cuál de estos materiales es el más afectado por la fotoconductividad?

- a) Un semiconductor cristalino
- b) Un metal ordinario
- c) Un metal pesado
- d) Un semiconductor líquido

~~

E6F07 (B)

¿Qué es un relé (relay) de estado sólido?

- a) Un relé (relay) que utiliza transistores para accionar la bobina del relé (relay)
- b) Un dispositivo que utiliza semiconductores para implementar las funciones de un relé (relay) electromecánico
- c) Un relé (relay) mecánico que se engancha en el estado de encendido o apagado cada vez que se pulsa
- d) Una línea pasiva de retardo

~~

E6F08 (C)

¿Por qué los optoaisladores se utilizan a menudo en unión con circuitos de estado sólido cuando se cambia de 120VAC?

- a) Los optoaisladores proporcionan un enlace de baja impedancia entre un circuito de control y un circuito de potencia
- b) Los optoaisladores proporcionan una adaptación de impedancia entre el circuito de control y el circuito de potencia
- c) Los optoisoladores proporcionan un grado muy alto de aislamiento eléctrico entre un circuito de control y el circuito que está siendo conmutado
- d) Los optoisoladores eliminan los efectos de la luz reflejada en el circuito de control

~~

E6F09 (D)

¿Cuál es la eficiencia de una célula fotovoltaica?

- a) La potencia de salida de RF dividida por la potencia de entrada de CC
- b) El período efectivo de amortización
- c) La tensión de circuito abierto dividida por la corriente de cortocircuito bajo iluminación completa
- d) La fracción relativa de luz que se convierte en corriente

~~

E6F10 (B)

¿Cuál es el tipo más común de célula fotovoltaica utilizada para la generación de energía eléctrica?

- a) Selenio
- b) Silicio
- c) Sulfuro de Cadmio
- d) Óxido de cobre

~~

E6F11 (B)

¿Cuál es el voltaje de circuito abierto aproximado producido por una célula fotovoltaica de silicio completamente iluminada?

- a) 0.1 V
- b) 0.5 V
- c) 1.5 V
- d) 12 V

~~

E6F12 (C)

¿Qué absorbe la energía de la luz que cae sobre una célula fotovoltaica?

- a) Protones
- b) Fotones
- c) Electrones
- d) Agujeros

~~

E6F13 (B)

¿Qué es una pantalla de cristal líquido (LCD)?

- a) Un reemplazo moderno para un oscilador del cristal de cuarzo que exhiba su frecuencia fundamental
- b) Una pantalla que utiliza un líquido cristalino y filtros polarizadores que se vuelven opacos cuando se aplica tensión
- c) Unidad de determinación de frecuencia para un transmisor o receptor
- d) Una pantalla que utiliza un líquido brillante para permanecer brillantemente encendida en luz tenue

~~

E6F14 (B)

¿Cuál de los siguientes es el caso de las pantallas LCD?

- a) Son difíciles de ver en condiciones de luz ambiental alta
- b) Pueden ser difíciles de ver a través de lentes polarizadas
- c) Sólo muestran símbolos alfanuméricos
- d) Todas estas opciones son correctas

~~

SUBELEMENTO E7 - CIRCUITOS PRÁCTICOS [8 preguntas del examen - 8 grupos]

E7A Circuitos digitales: principios de circuitos digitales y circuitos lógicos: clases de elementos lógicos; Lógica positiva y negativa; Divisores de frecuencia; Tablas de verdad

E7A01 (C)

¿Cuál es un circuito bi-estable?

- a) Una puerta "AND"
- b) Una puerta "O"
- c) Un flip-flop
- d) Un reloj

~~

E7A02 (A)

¿Cuál es la función de un IC contador digital de décadas?

- a) Produce un pulso de salida por cada diez impulsos de entrada
- b) Descodifica un número decimal para su visualización en una pantalla LED de siete segmentos
- c) Produce diez pulsos de salida para cada impulso de entrada
- d) Añade dos números decimales juntos

~~

E7A03 (B)

¿Cuál de los siguientes puede dividir la frecuencia de un tren de impulsos en 2?

- a) Una puerta XOR
- b) Un flip-flop
- c) Una puerta OR
- d) Un multiplexor

~~

E7A04 (B)

¿Cuántos flip-flops se requieren para dividir una frecuencia de señal en 4?

- a) 1
- b) 2
- c) 4
- d) 8

~~

E7A05 (D)

¿Cuál de los siguientes es un circuito que alterna continuamente entre dos estados sin un reloj externo?

- a) Multi-vibrador monoestable
- b) J-K flip-flop
- c) T flip-flop
- d) Multi-vibrador no estable

~~

E7A06 (A)

¿Qué es una característica de un multivibrador monoestable?

- a) Cambia momentáneamente al estado binario opuesto y luego vuelve a su estado original después de un tiempo establecido
- b) Produce una onda cuadrada continua que oscila entre 1 y 0
- c) Almacena un bit de datos en un estado 0 o 1
- d) Mantiene una tensión de salida constante, independientemente de las variaciones en la tensión de entrada

~~

E7A07 (D)

¿Qué operación lógica realiza una puerta NAND?

- a) Produce la lógica "0" en su salida solamente cuando todas las entradas son lógicas "0"
- b) Produce la lógica "1" en su salida solamente cuando todas las entradas son lógicas "1"
- c) Produce lógica "0" en su salida si algunas pero no todas las entradas son lógicas "1"
- d) Produce la lógica "0" en su salida solamente cuando todas las entradas son lógicas "1"

~~

E7A08 (A)

¿Qué operación lógica realiza una puerta OR?

- a) Produce la lógica "1" en su salida si alguna o todas las entradas son lógicas "1"
- b) Produce lógica "0" en su salida si todas las entradas son lógicas "1"
- c) Sólo produce la lógica "0" en su salida cuando todas las entradas son lógicas "1"
- d) Produce la lógica "1" en su salida si todas las entradas son lógicas "0"

~~

E7A09 (C)

¿Qué operación lógica es realizada por una puerta NOR exclusiva?

- a) Produce la lógica "0" en su salida solamente si todas las entradas son lógicas "0"
- b) Produce la lógica "1" en su salida solamente si todas las entradas son lógicas "1"
- c) Produce la lógica "0" en su salida si cualquier entrada es lógica "1"
- d) Produce la lógica "1" en su salida si cualquier entrada es lógica "1"

~~

E7A10 (C)

¿Qué es una "tabla de verdad" (truth table)?

- a) Una tabla de símbolos lógicos que indican los altos estados lógicos de un op-amp
- b) Un diagrama que muestra los estados lógicos cuando la salida del dispositivo digital es verdadera
- c) Una lista de entradas y salidas correspondientes para un dispositivo digital
- d) Una tabla de símbolos lógicos que indican los estados lógicos de un op-amp

~~

E7A11 (D)

¿Qué tipo de lógica define "1" como un voltaje alto?

- a) Lógica inversa
- b) Lógica Asertiva
- c) Lógica negativa
- d) Lógica Positiva

~~

E7A12 (C)

¿Qué tipo de lógica define "0" como un voltaje alto?

- a) Lógica inversa
- b) Lógica Asertiva
- c) Lógica negativa
- d) Lógica Positiva

~~

E7B Amplificadores: Clase de operación; Tubos de vacío y circuitos de estado sólido; Distorsión y intermodulación; Supresión espuria y parasitaria; Amplificadores de microondas; Amplificadores de tipo conmutador



E7B01 (A)

¿Para qué porción de un ciclo de señal funciona un amplificador de Clase AB?

- a) Más de 180 grados, pero menos de 360 grados
- b) Exactamente 180 grados
- c) Todo el ciclo
- d) Menos de 180 grados

~~

E7B02 (A)

¿Qué es un amplificador de Clase D?

- a) Un tipo de amplificador que utiliza tecnología de conmutación para lograr una alta eficiencia
- b) Un amplificador de baja potencia que utiliza un amplificador diferencial para mejorar la linealidad
- c) Un amplificador que utiliza FET de modo de deriva para una alta eficiencia
- d) Amplificador de duplicación de frecuencia

~~

E7B03 (A)

¿Cuáles de los siguientes componentes forman la salida de un circuito de amplificador de clase D?

- a) Un filtro de paso bajo para eliminar los componentes de la señal de conmutación
- b) Un filtro de paso alto para compensar la baja ganancia en frecuencias bajas
- c) Una resistencia de carga adaptada para evitar daños por conmutación de transitorios
- d) Una resistencia de carga compensadora de temperatura para mejorar la linealidad

~~

E7B04 (A)

¿Dónde en la línea de carga de un amplificador de Clase A de emisor común se polarizaría normalmente?

- a) Aproximadamente a medio camino entre la saturación y el corte
- b) Donde la línea de carga corta el eje de tensión
- c) En un punto en el que la resistencia de polarización es igual a la resistencia de carga
- d) En un punto donde la línea de carga corta la curva de corriente de polarización cero

~~

E7B05 (C)

¿Qué se puede hacer para evitar oscilaciones no deseadas en un amplificador de potencia RF?

- a) Sintonicé el escenario para un máximo de SWR
- b) Sintonicé tanto la entrada como la salida para obtener la potencia máxima
- c) Instalar supresores parásitos y / o neutralizar la etapa
- d) Utilice un inversor de fase en el filtro de salida

~~

E7B06 (B)

¿Cuál de los siguientes tipos de amplificadores reduce o elimina incluso los armónicos de orden?

- a) Push-push
- b) Push-pull
- c) Clase C
- d) Clase AB

~~

E7B07 (D)

¿Cuál de los siguientes es un resultado probable cuando se utiliza un amplificador de Clase C para amplificar una señal de fonía de banda lateral única?

- a) Reducción de los productos de intermodulación
- b) Mayor inteligibilidad en general
- c) Inversión de señal
- d) Distorsión de señal y exceso de ancho de banda

~~

E7B08 (C)

¿Cómo se puede neutralizar un amplificador de potencia RF?

- a) Aumentando el poder motriz
- b) Al reducir la potencia motriz
- c) Alimentando una parte fuera de fase de 180 grados de la salida a la entrada
- d) Alimentando un componente en fase de la salida de vuelta a la entrada

~~

E7B09 (D)

¿Cuál de los siguientes describe cómo se deben cargar y ajustar los condensadores que van a ser ajustados cuando un tubo al vacío de un amplificador de potencia que emplea un circuito de salida de una red Pi?

- a) El condensador de carga se ajusta a la capacidad máxima y el condensador de sintonización se ajusta para la corriente de placa mínima permisible
- b) El condensador de sintonización se ajusta a la capacidad máxima y el condensador de carga se ajusta para la corriente permisible de placa mínima
- c) El condensador de carga se ajusta a la corriente mínima de la placa mientras ajusta alternativamente el condensador de sintonización para la corriente de placa máxima admisible
- d) El condensador de sintonización se ajusta para la corriente de placa mínima y el condensador de carga se ajusta para la corriente de placa máxima admisible

~~

E7B10 (B)

En la figura E7-1, ¿cuál es el propósito de R1 y R2?

- a) Resistencias de carga
- b) Sesgo fijo
- c) Sesgo propio
- d) Retroalimentación

~~

E7B11 (D)

En la figura E7-1, ¿cuál es el propósito de R3?

- a) Sesgo fijo
- b) Desvío del emisor
- c) Resistencia de carga de salida
- d) Sesgo propio

~~

E7B12 (C)

¿Qué tipo de circuito amplificador se muestra en la Figura E7-1?

- a) Base común
- b) Colector común
- c) Emisor común
- d) Seguidor del emisor

~~

E7B13 (A)

En la figura E7-2, ¿cuál es el propósito de R?

- a) Carga del emisor
- b) Sesgo fijo
- c) Carga del colector
- d) Regulación del voltaje

E7B14 (B)

¿Por qué los amplificadores de conmutación son más eficientes que los amplificadores lineales?

- a) Los amplificadores de conmutación funcionan a voltajes más altos
- b) El transistor de potencia está en saturación o cortado la mayor parte del tiempo, resultando en baja disipación de energía
- c) Los amplificadores lineales tienen una ganancia alta que resulta en un mayor contenido armónico
- d) Los amplificadores de conmutación utilizan circuitos push-pull

~~

E7B15 (C)

¿Cuál es una manera de prevenir el escape térmico en un amplificador de transistor bipolar?

- a) Neutralización
- b) Seleccione los transistores con beta alta
- c) Utilice una resistencia en serie con el emisor
- d) Todas estas opciones son correctas

~~

E7B16 (A)

¿Cuál es el efecto de los productos de intermodulación en un amplificador de potencia lineal?

- a) Transmisión de señales espurias
- b) Creación de oscilaciones parasitarias
- c) Baja eficiencia
- d) Todas estas opciones son correctas

~~

E7B17 (A)

¿Por qué los productos de distorsión de intermodulación de los de orden impar en vez de los de orden par son preocupantes en amplificadores de potencia lineales?

- a) Debido a que son relativamente cercanos en frecuencia a la señal deseada
- b) Debido a que están relativamente lejos en frecuencia de la señal deseada
- c) Debido a que invierten las bandas laterales causando distorsión
- d) Debido a que mantienen las bandas laterales, causando así múltiples señales duplicadas

~~

E7B18 (C)

¿Qué es una característica de un amplificador de red a tierra?

- a) Ganancia de alta potencia
- b) Alta tensión del filamento
- c) Impedancia de entrada baja
- d) Bajo ancho de banda

~~

E7C Filtros y redes de correspondencia: tipos de redes; Tipos de filtros; filtrar Aplicaciones; Características del filtro; Acoplamiento de impedancia; Filtrado DSP

E7C01 (D)

¿Cómo están dispuestos los condensadores y los inductores de una red Pi de filtro de paso bajo entre la entrada y la salida de la red?

- a) Dos inductores están en serie entre la entrada y la salida, y un condensador está conectado entre los dos inductores y tierra
- b) Dos condensadores están en serie entre la entrada y la salida, y un inductor está conectado entre los dos condensadores y tierra
- c) Un inductor está conectado entre la entrada y la tierra, otro inductor está conectado entre la salida y la tierra, y un condensador está conectado entre la entrada y la salida
- d) Un condensador está conectado entre la entrada y la tierra, otro condensador está conectado entre la salida y la tierra, y un inductor está conectado entre la entrada y la salida

~~

E7C02 (C)

¿Cuál de los siguientes es una propiedad de una red en T con condensadores en serie y un inductor paralelo de derivación?

- a) Es un filtro de paso bajo
- b) Es un filtro de paso de banda
- c) Es un filtro de paso alto
- d) Es un filtro de muesca

~~

E7C03 (A)

¿Qué ventaja tiene una red Pi-L sobre una red Pi regular para la adaptación de impedancia entre el amplificador final de un transmisor de tubo de vacío y una antena?

- a) Supresión armónica mayor
- b) Mayor eficiencia
- c) Menores pérdidas
- d) Mayor rango de transformación

~~

E7C04 (C)

¿Cómo un circuito de adaptación de impedancia transforma una impedancia compleja a una impedancia resistiva?

- a) Introduce la resistencia negativa para cancelar la parte resistiva de la impedancia
- b) Introduce la transconductancia para cancelar la parte reactiva de la impedancia
- c) Anula la parte reactiva de la impedancia y cambia la parte resistiva a un valor deseado
- d) Las resistencias de red se sustituyen por las resistencias de carga y las reactancias se corresponden con las resistencias

~~

E7C05 (D)

¿Qué tipo de filtro se describe con ondulación en la banda de paso y un corte brusco?

- a) Un filtro de Butterworth
- b) Un filtro LC activo
- c) Un filtro op-amp pasivo
- d) Un filtro Chebyshev

~~

E7C06 (C)

¿Cuáles son las características distintivas de un filtro elíptico?

- a) Atenuación gradual del filtro pasa banda con una mínima ondulación
- b) Respuesta extremadamente plana sobre su pasa banda con cantos de banda de parada gradualmente redondeados
- c) Corte extremadamente agudo con una o más muescas en la banda de parada
- d) Atenuación gradual de filtro pasa banda con una ondulación extrema

~~

E7C07 (B)

¿Qué tipo de filtro utilizaría para atenuar una señal portadora de interferencia mientras recibe una transmisión SSB?

- a) Un filtro de paso de banda
- b) Un filtro de muesca
- c) Un filtro de red Pi
- d) Un filtro de paso completo

~~

E7C08 (A)

¿Cuál de los siguientes factores tiene el mayor efecto en ayudar a determinar el ancho de banda y la forma de respuesta de un filtro de escalera de cristal?

- a) Las frecuencias relativas de los cristales individuales
- b) La tensión de CC aplicada al cristal de cuarzo
- c) La ganancia de la etapa de RF que precede al filtro
- d) La amplitud de las señales que pasan a través del filtro

~~

E7C09 (B)

¿Qué es un filtro de Jones usado como parte de una etapa IF de un receptor HF?

- a) Un filtro de muescas automático
- b) Un filtro de ancho de banda variable de cristal enlazado
- c) Un filtro especial que enfatiza las respuestas de la imagen
- d) Un filtro que elimina el ruido de impulso

~~

E7C10 (B)

¿Cuál de los siguientes filtros sería la mejor opción para usar en un duplexer de repetidor de 2 metros?

- a) Un filtro de cristal
- b) Un filtro de cavidad
- c) Un filtro DSP
- d) Un filtro L-C

~~

E7C11 (D)

¿Cuál de los siguientes es el nombre común de una red de filtros que es equivalente a dos redes L conectadas una contra otra con los dos inductores en serie y los condensadores en derivación a la entrada y salida?

- a) Pi-L
- b) Cascode
- c) Omega
- d) Pi

~~

E7C12 (B)

¿Cuál describe una red Pi-L usada para emparejar un amplificador final del tubo de vacío a una salida desequilibrada de 50 ohmios?

- a) Una red de carga del inversor de fase
- b) Una red Pi con un inductor serie adicional en la salida
- c) Una red con solo tres partes discretas
- d) Una red de adaptación en la que todos los componentes están aislados del suelo

~~

E7C13 (A)

¿Cuál es una ventaja de una red de adaptación de Pi sobre una red de adaptación L que consta de un único inductor y un solo condensador?

- a) La Q de las redes Pi puede variar dependiendo de los valores de componente elegidos
- b) Las redes L no pueden realizar la transformación de impedancia
- c) Las redes Pi tienen menos componentes
- d) Las redes Pi están diseñadas para entradas y salidas equilibradas

~~

E7C14 (C)

¿Qué modo es más afectado por la respuesta de fase no lineal en un filtro IF de receptor?

- a) Dispersión de meteoros
- b) Voces de una banda lateral
- c) Digital
- d) Video

~~

E7C15 (D)

¿Qué es un filtro de cristal entrelazado?

- a) Un filtro de alimentación hecho con cristales de cuarzo entrelazados
- b) Un filtro de audio hecho con cuatro cristales de cuarzo que resuenan a intervalos de 1kHz
- c) Un filtro con amplio ancho de banda y protección superficial hechas con cristales de cuarzo
- d) Un filtro con ancho de banda estrecho y protección profunda hechas con cristales de cuarzo

~~

E7D Fuentes de alimentación y reguladores de tensión; Controladores de carga de matriz solar

E7D01 (D)

¿Cuál es una característica de un regulador de voltaje electrónico lineal?

- a) Tiene una tensión en rampa como su salida
- b) Elimina la necesidad de un transistor de paso
- c) El ciclo de trabajo del elemento de control es proporcional a la línea o a las condiciones de carga
- d) La conducción de un elemento de control es variada para mantener una tensión de salida constante

~~

E7D02 (C)

¿Cuál es una característica de un regulador de voltaje electrónico de conmutación?

- a) La resistencia de un elemento de control varía en proporción directa con la tensión de línea o corriente de carga
- b) Generalmente es menos eficiente que un regulador lineal
- c) El ciclo de servicio del dispositivo controlado se cambia para producir una tensión de salida media constante
- d) Da una tensión de rampa en su salida

~~

E7D03 (A)

¿Qué dispositivo se utiliza típicamente como tensión de referencia estable en un regulador de voltaje lineal?

- a) Un diodo Zener
- b) Un diodo de túnel
- c) Un SCR
- d) Un diodo varactor

~~



E7D04 (B)

¿Cuáles de los siguientes tipos de reguladores de voltaje lineales suelen hacer el uso más eficiente de la fuente de energía primaria?

- a) Una fuente de corriente en serie
- b) Un regulador en serie
- c) Un regulador de derivación
- d) Una fuente de corriente de derivación

~~

E7D05 (D)

¿Cuál de los siguientes tipos de regulador de voltaje lineal coloca una carga constante en la fuente de tensión no regulada?

- a) Una fuente de corriente constante
- b) Un regulador en serie
- c) Una fuente de corriente de derivación
- d) Un regulador de derivación

~~

E7D06 (C)

¿Cuál es el propósito de Q1 en el circuito mostrado en la Figura E7-3?

- a) Proporciona retroalimentación negativa para mejorar la regulación
- b) Proporciona una carga constante para la fuente de tensión
- c) Aumenta la capacidad de manejo de corriente del regulador
- d) Proporciona a D1 corriente

~~

E7D07 (A)

¿Cuál es el propósito de C2 en el circuito mostrado en la figura E7-3?

- a) Derriba el zumbido alrededor de D1
- b) Es un filtro de fuerza bruta para la salida
- c) Auto-resonar a la frecuencia de zumbido
- d) Proporcionar una polarización de CC fija para Q1

~~

E7D08 (C)

¿Qué tipo de circuito se muestra en la figura E7-3?

- a) Regulador de voltaje de conmutación
- b) Amplificador de emisor conectado a tierra
- c) Regulador de voltaje lineal
- d) Seguidor del emisor

~~

E7D09 (C)

¿Cuál es la principal razón para usar un controlador de carga con un sistema de energía solar?

- a) Prevención de la carga insuficiente de la batería
- b) Control de los niveles de electrolito durante la descarga de la batería
- c) Prevención del daño de la batería debido a sobrecarga
- d) Correspondencia de las tarifas de carga diurna y nocturna

~~

E7D10 (C)

¿Cuál es la principal razón por la que una fuente de alimentación de alta tensión de conmutación de alta frecuencia puede ser tanto menos costosa y ligera como una fuente de alimentación convencional?

- a) El diseño del inversor no requiere ningún filtro de salida
- b) Utiliza un rectificador de puente de diodo para aumentar el rendimiento
- c) El diseño del inversor de alta frecuencia utiliza transformadores y componentes de filtro mucho más pequeños para una salida de potencia equivalente
- d) Utiliza un condensador de compensación de factor de potencia grande para crear energía libre de la parte no utilizada del ciclo de AC

~~

E7D11 (D)

¿Qué elemento de circuito está controlado por un regulador de tensión analógico en serie para mantener una tensión de salida constante?

- a) Tensión de referencia
- b) Inductancia de conmutación
- c) Amplificador de error
- d) Transistor de paso

~~

E7D12 (C)

¿Cuál es el voltaje de desconexión de un regulador de voltaje analógico?

- a) Voltaje de entrada mínima para la disipación de potencia nominal
- b) Cantidad máxima que la tensión de salida disminuye cuando se varía la tensión de entrada en su rango especificado
- c) Voltaje mínimo de entrada a salida requerida para mantener la regulación
- d) Cantidad máxima que el voltaje de salida puede disminuir a la carga nominal

~~

E7D13 (C)

¿Cuál es la ecuación para calcular la disipación de potencia por un regulador de voltaje lineal conectado en serie?

- a) El voltaje de entrada multiplicado por la corriente de entrada
- b) El voltaje de entrada dividida por la corriente de salida
- c) La diferencia del voltaje de entrada y la salida multiplicada por la corriente de salida
- d) El voltaje de salida multiplicado por la corriente de salida

~~

E7D14 (C)

¿Cuál es el propósito de una resistencia "purgadora" en una fuente de alimentación no regulada convencional?

- a) Para reducir el calor residual generado por la fuente de alimentación
- b) Para equilibrar los devanados de filamento de baja tensión
- c) Para mejorar la regulación de la tensión de salida
- d) Para aumentar la cantidad de corriente de salida

~~

E7D15 (D)

¿Cuál es el propósito de un circuito "step-start" en una fuente de alimentación de alto voltaje?

- a) Para proporcionar una salida de doble voltaje para aplicaciones de potencia reducida
- b) Para compensar las variaciones de la tensión de línea entrante
- c) Para permitir el control remoto de la fuente de alimentación
- d) Para permitir que los condensadores de filtro se carguen gradualmente

~~

E7D16 (D)

Cuando varios condensadores de filtro electrolítico están conectados en serie para aumentar el voltaje de funcionamiento de un circuito de filtro de alimentación, ¿por qué deben conectarse resistencias a través de cada condensador?

- a) Para igualar, en la medida de lo posible, la caída de tensión a través de cada condensador
- b) Para proporcionar un purgador de seguridad para descargar los condensadores cuando el suministro está apagado
- c) Proporcionar una corriente de carga mínima para reducir las excursiones de voltaje a cargas ligeras
- d) Todas estas opciones son correctas

~~

E7E Modulación y demodulación: moduladores de reactancia, fase y balance; Detectores, etapas mezcladoras

E7E01 (B)

¿Cuál de los siguientes puede ser utilizado para generar emisiones de fonía en FM?

- a) Un modulador balanceado en el amplificador de audio
- b) Un modulador de reactancia en el oscilador
- c) Un modulador de reactancia en el amplificador final
- d) Un modulador balanceado en el oscilador

~~

E7E02 (D)

¿Cuál es la función de un modulador de reactancia?

- a) Para producir señales PM usando una resistencia variable eléctricamente
- b) Para producir señales AM usando una inductancia o capacitancia variable eléctricamente
- c) Para producir señales AM usando una resistencia eléctricamente variable
- d) Para producir señales PM usando una inductancia o capacitancia variable eléctricamente

~~

E7E03 (C)

¿Cómo funciona un modulador de fase analógico?

- a) Variando la afinación de un preamplificador de micrófono para producir señales PM
- b) Variando la afinación de un circuito de tanque de amplificador para producir señales AM
- c) Variando la afinación de un circuito de tanque de amplificador para producir señales PM
- d) Variando la afinación de un preamplificador de micrófono para producir señales AM

~~

E7E04 (A)

¿Cuál es la forma en que se puede generar una señal de teléfono de banda lateral única?

- a) Mediante el uso de un modulador equilibrado seguido de un filtro
- b) Utilizando un modulador de reactancia seguido de un mezclador
- c) Utilizando un modulador de bucle seguido por un mezclador
- d) Conducir un detector de producto con una señal DSB

~~

E7E05 (D)

¿Qué circuito se agrega a un transmisor de FM para aumentar las frecuencias de audio más altas?

- a) Una red de-énfasis
- b) Un supresor heterodino
- c) Un pre-escalador de audio
- d) Una red de pre acentuación

E7E06 (A)

¿Por qué se utiliza comúnmente el de-énfasis en los receptores de comunicaciones FM?

- a) Para compatibilidad con transmisores que utilizan modulación de fase
- b) Para reducir la recepción de ruido impulsivo
- c) Para mayor eficiencia
- d) Para eliminar productos de distorsión de tercer orden

~~

E7E07 (B)

¿Qué se entiende por banda de base en las comunicaciones de radio?

- a) La banda de frecuencia más baja que el transmisor o receptor cubre
- b) Los componentes de frecuencia presentes en la señal de modulación
- c) La anchura de banda no modulada de la señal transmitida
- d) La frecuencia básica del oscilador en un transmisor FM que se multiplica para aumentar la desviación y la frecuencia portadora

~~

E7E08 (C)

¿Cuáles son las frecuencias principales que aparecen en la salida de un circuito mezclador?

- a) Dos y cuatro veces la frecuencia original
- b) La suma, diferencia y raíz cuadrada de las frecuencias de entrada
- c) Las dos frecuencias de entrada junto con sus frecuencias de suma y diferencia
- d) 1.414 y 0.707 veces la frecuencia de entrada

~~

E7E09 (A)

¿Qué ocurre cuando una cantidad excesiva de energía de señal alcanza un circuito mezclador?

- a) Se generan productos mezcladores espurios
- b) Se produce el borrado del mezclador
- c) Se produce una limitación automática
- d) Se genera una frecuencia de compás

~~

E7E10 (A)

¿Cómo funciona un detector de diodos?

- a) Rectificación y filtrado de señales de RF
- b) Por avería del voltaje Zener
- c) Mezclando señales con ruido en la región de transición del diodo
- d) Mediante la detección del cambio de reactancia en el diodo con respecto a la frecuencia

~~

E7E11 (C)

¿Qué tipo de detector se utiliza para desmodular señales SSB?

- a) Discriminador
- b) Detector de fase
- c) Detector de producto
- d) Comparador de fases

~~

E7E12 (D)

¿Qué es una etapa de discriminación de frecuencia en un receptor de FM?

- a) Un circuito generador de FM
- b) Un circuito para filtrar dos señales estrechamente adyacentes
- c) Un circuito automático de conmutación de banda
- d) Un circuito para detectar señales FM

~~

E7F Filtrado DSP y otras operaciones; Fundamentos de Radio Definidos por Software; Modulación DSP y demodulación

E7F01 (C)

¿Qué se entiende por conversión digital directa aplicado a radios definidas por software?

- a) El software se convierte de código fuente a código objeto durante el funcionamiento del receptor
- b) La RF entrante se convierte en una tensión de control para un oscilador controlado por voltaje
- c) La RF entrante es digitalizada por un convertidor analógico a digital sin ser mezclada con una señal de oscilador local
- d) Se utiliza un mezclador de conmutación para generar señales I y Q directamente desde la entrada de RF

~~

E7F02 (A)

¿Qué tipo de filtro de audio de procesamiento de señal digital se utiliza para eliminar el ruido no deseado de una señal SSB recibida?

- a) Un filtro adaptativo
- b) Un filtro de rejilla de cristal
- c) Un filtro Hilbert-transform
- d) Un filtro de inversión de fase

~~

E7F03 (C)

¿Qué tipo de filtro de procesamiento de señal digital se utiliza para generar una señal SSB?

- a) Un filtro adaptativo
- b) Un filtro de muesca
- c) Un filtro Hilbert-transform
- d) Un filtro elíptico

~~

E7F04 (D)

¿Cuál es un método común de generar una señal SSB usando procesamiento de señal digital?

- a) Los productos de mezcla se convierten a voltajes y se restan mediante circuitos sumadores
- b) Un sintetizador de frecuencia elimina las bandas laterales no deseadas
- c) Emulación de las características del filtro de cristal de cuarzo
- d) Combinar señales con una relación de fase en cuadratura

~~

E7F05 (B)

¿Con qué frecuencia se debe muestrear una señal analógica mediante un convertidor analógico a digital para que la señal pueda reproducirse con exactitud?

- a) A la mitad de la velocidad de la componente de frecuencia más alta de la señal
- b) Al doble de la velocidad de la componente de frecuencia más alta de la señal
- c) Al mismo ritmo que la componente de frecuencia más alta de la señal
- d) A cuatro veces la velocidad de la componente de frecuencia más alta de la señal

~~

E7F06 (D)

¿Cuál es el número mínimo de bits requerido para que un convertidor analógico-digital muestree una señal con un rango de 1 volt a una resolución de 1 mili voltio?

- a) 4 bits
- b) 6 bits
- c) 8 bits
- d) 10 bits

~~

E7F07 (C)

¿Qué función puede desempeñar la Transformación Rápido de Fourier?

- a) Convertir señales analógicas en formato digital
- b) Convertir señales digitales a forma analógica
- c) Convertir señales digitales del dominio de tiempo al dominio de frecuencia
- d) Convertir datos de 8 bits en datos de 16 bits

~~

E7F08 (B)

¿Cuál es la función de "decimation" (diezmado) con respecto a los filtros digitales?

- a) Conversión de datos en formato decimal de código binario
- b) Reducción de la tasa de muestreo eficaz mediante la eliminación de muestras
- c) Atenuación de la señal
- d) Eliminación de dígitos significativos innecesarios

~~

E7F09 (A)

¿Por qué se requiere un filtro digital "anti-aliasing" (anti-identificación errónea) en un decimador digital?

- a) Elimina componentes de señal de alta frecuencia que de otro modo serían reproducidos como componentes de frecuencia más baja
- b) Pone en pico la respuesta del decimador, mejorando el ancho de banda
- c) Elimina componentes de señal de baja frecuencia para eliminar la necesidad de restauración del DC
- d) Indica la frecuencia de muestreo para evitar errores de muestreo

~~

E7F10 (A)

¿Qué aspecto de la conversión de analógico a digital del receptor determina el ancho de banda de recepción máximo de un SDR de conversión digital directa?

- a) Frecuencia de muestreo
- b) Anchura de la muestra en bits
- c) Ejemplo de ruido de fase del reloj
- d) Latencia del procesador

~~

E7F11 (B)

¿Qué establece el nivel mínimo de señal detectable para un SDR en ausencia de ruido atmosférico o térmico?

- a) La muestra de ruido de la fase del reloj
- b) El nivel de voltaje de referencia y el ancho de la muestra en bits
- c) La tasa de transferencia del almacenamiento de datos
- d) La falta de códigos y la desviación

~~

E7F12 (A)

¿Qué proceso digital se aplica a las señales I y Q para recuperar la información de modulación del "baseband" (banda base)?

- a) Transformación rápida de Fourier
- b) Diezmado
- c) Condicionamiento de señales
- d) Mezcla en cuadratura

~~



E7F13 (D)

¿Cuál es la función de los "taps" (las llaves) en un filtro de procesamiento de señal digital?

- a) Para reducir los niveles excesivos de presión de señal
- b) Proporcionar acceso para software de depuración
- c) Seleccione el punto en el que se generan las señales de banda base
- d) Proporcionar retardos de señal incremental para algoritmos de filtro

~~

E7F14 (B)

¿Cuál de las siguientes opciones permitiría que un filtro de procesamiento de señal digital creara una respuesta de filtro más nítida?

- a) Mayor velocidad de datos
- b) Más "taps" (las llaves)
- c) Representaciones de los fasores complejos
- d) Rutinas matemáticas de doble precisión

~~

E7F15 (A)

¿Cuál de las siguientes es una ventaja de un filtro de Respuesta de Impulso Finito (FIR) contra un filtro digital de Respuesta de Impulso Infinito (IIR)?

- a) Los filtros FIR retrasan todos los componentes de frecuencia de la señal en la misma cantidad
- b) Los filtros FIR son más fáciles de implementar para un conjunto dado de requisitos de una caída suave del pasa banda
- c) Los filtros FIR pueden responder más rápidamente a los impulsos
- d) Todas estas opciones son correctas

~~

E7F16 (D)

¿Cómo se puede ajustar la velocidad de muestreo de una señal digital existente en un factor de  $\frac{3}{4}$ ?

- a) Cambiar la ganancia por un factor de  $\frac{3}{4}$
- b) Multiplicar cada valor de muestra por un factor de  $\frac{3}{4}$
- c) Añada 3 a cada valor de entrada y sustraiga 4 de cada valor de salida
- d) Interpolar por un factor de tres, luego diezmar por un factor de cuatro

~~

E7F17 (D)

¿Qué representan las letras I y Q en la modulación I / Q?

- a) Inactive and Quiescent
- b) Instantaneous and Quasi-stable
- c) Instantaneous and Quenched
- d) In-phase and Quadrature

~~

E7G Filtros activos y circuitos op-amp: filtros activos de audio;  
Características; Diseño de circuitos básicos; amplificadores operacionales

E7G01 (A)

¿Cuál es la típica impedancia de salida de un circuito integrado op-amp?

- a) Muy bajo
- b) Muy alto
- c) 100 ohmios
- d) 1000 ohmios

~~

E7G02 (D)

¿Cuál es el efecto de zumbido en un filtro?

- a) Un eco causado por un retraso prolongado
- b) Una reducción en la respuesta de alta frecuencia
- c) Cancelación parcial de la señal en un rango de frecuencias
- d) Oscilaciones no deseadas añadidas a la señal deseada

~~

E7G03 (D)

¿Cuál es la impedancia de entrada típica de un amplificador operacional de circuito integrado?

- a) 100 ohmios
- b) 1000 ohmios
- c) Muy bajo
- d) Muy alto

~~

E7G04 (C)

¿Qué se entiende por el término voltaje de compensación de entrada del op-amp?

- a) El voltaje de salida del amplificador operacional menos su voltaje de entrada
- b) La diferencia entre el voltaje de salida del amplificador operacional y el voltaje de entrada requerido en la etapa inmediatamente siguiente
- c) El voltaje de entrada diferencial necesario para poner el voltaje de salida del "loop" abierto a cero
- d) El potencial entre los terminales de entrada del amplificador en una condición de "loop" abierto

~~

E7G05 (A)

¿Cómo se puede prevenir la inestabilidad del sonido y los sonidos no deseados en un circuito de filtro de audio multicanal de un op-amp RC?

- a) Restringir tanto la ganancia como  $Q$
- b) Restringir ganancia, pero incrementar  $Q$
- c) Restringir  $Q$  pero aumentar la ganancia
- d) Aumentar la ganancia y  $Q$

~~

E7G06 (D)

¿Cuál de los siguientes es el uso más apropiado de un filtro activo op-amp?

- a) Como un filtro de paso alto utilizado para bloquear RFI en la entrada de los receptores
- b) Como filtro de paso bajo utilizado entre un transmisor y una línea de transmisión
- c) Para suavizar la salida de la fuente de alimentación
- d) Como un filtro de audio en un receptor

~~

E7G07 (C)

¿Qué magnitud de ganancia de tensión se puede esperar del circuito de la figura E7-4 cuando  $R_1$  es 10 ohmios y  $R_F$  es 470 ohmios?

- a) 0.21
- b) 94
- c) 47
- d) 24

~~

E7G08 (D)

¿Cómo varía la ganancia de un amplificador operacional ideal con la frecuencia?

- a) Se incrementa linealmente con frecuencia creciente
- b) Disminuye linealmente con frecuencia creciente
- c) Disminuye logarítmicamente con una frecuencia creciente
- d) No varía con la frecuencia

~~

E7G09 (D)

¿Cuál será el voltaje de salida del circuito mostrado en la Figura E7-4 si  $R_1$  es 1000 ohmios,  $R_F$  es 10.000 ohmios, y 0.23 voltios DC se aplican a la entrada?

- a) 0.23 voltios
- b) 2.3 voltios
- c) -0.23 voltios
- d) -2.3 voltios

~~

E7G10 (C)

¿Qué ganancia absoluta de voltaje se puede esperar del circuito de la figura E7-4 cuando  $R_1$  es 1800 ohmios y  $R_F$  es 68 kilo ohmios?

- a) 1
- b) 0.03
- c) 38
- d) 76

~~

E7G11 (B)

¿Qué ganancia de tensión absoluta se puede esperar del circuito de la figura E7-4 cuando  $R_1$  es 3300 ohmios y  $R_F$  es 47 kilo ohmios?

- a) 28
- b) 14
- c) 7
- d) 0.07

~~

E7G12 (A)

¿Qué es un amplificador operacional de circuito integrado?

- a) Un amplificador diferencial de acoplamiento directo de alta ganancia con una impedancia de entrada muy alta y una impedancia de salida muy baja
- b) Un amplificador de audio digital cuyas características son determinadas por componentes externos al amplificador
- c) Un amplificador utilizado para aumentar la salida media de señales amateur moduladas en frecuencia hasta el límite legal
- d) Un amplificador de RF utilizado en las regiones UHF y microondas

E7H Osciladores y fuentes de señal: tipos de osciladores; Sintetizadores y "loops" de fase bloqueado; Sintetizadores digitales directos; Estabilización del cambio térmica; Microfónicos; Osciladores de alta precisión

E7H01 (D)

¿Cuáles son los tres circuitos de oscilación utilizados en equipos de radioaficionados?

- a) Taft, Pierce y Beane
- b) Pierce, Fenner y Beane
- c) Taft, Hartley y Pierce
- d) Colpitts, Hartley y Pierce

~~

E7H02 (C)

¿Qué describe la microfónica?

- a) Un IC utilizado para amplificar las señales de micrófono
- b) Distorsión causada por la captación de RF en el cable del micrófono
- c) Cambios en la frecuencia del oscilador debido a la vibración mecánica
- d) Exceso de carga del micrófono por un oscilador

~~

E7H03 (A)

¿Cómo se suministra la retroalimentación positiva en un oscilador Hartley?

- a) A través de una bobina roscada
- b) A través de un divisor capacitivo
- c) A través del acoplamiento del acoplamiento
- d) A través de un condensador neutralizante

~~

E7H04 (C)

¿Cómo se suministra la retroalimentación positiva en un oscilador Colpitts?

- a) A través de una bobina roscada
- b) A través del acoplamiento del acoplamiento
- c) A través de un divisor capacitivo
- d) A través de un condensador neutralizante

~~

E7H05 (D)

¿Cómo se suministra la retroalimentación positiva en un oscilador Pierce?

- a) A través de una bobina roscada
- b) A través del acoplamiento del acoplamiento
- c) A través de un condensador neutralizante
- d) A través de un cristal de cuarzo

~~

E7H06 (B)

¿Cuál de los siguientes circuitos osciladores se usan comúnmente en VFOs?

- a) Pierce y Zener
- b) Colpitts y Hartley
- c) Armstrong y deForest
- d) Retroalimentación negativa y retroalimentación balanceada

~~

E7H07 (D)

¿Cómo se puede reducir en las respuestas microfónicas de un oscilador?

- a) Uso de condensadores NP0
- b) Eliminación del ruido en la fuente de alimentación del oscilador
- c) Uso del oscilador sólo para señales CW y digitales
- d) Aislamiento mecánico de los circuitos del oscilador desde su caja

~~

E7H08 (A)

¿Cuáles de los siguientes componentes se pueden usar para reducir la deriva térmica en los osciladores de cristal?

- a) Condensadores NP0
- b) Inductores toroidales
- c) Resistencias bobinadas
- d) Resistencias no inductivas

~~

E7H09 (A)

¿Qué tipo de circuito de sintetizador de frecuencia utiliza un acumulador de fase, una tabla de consulta, un convertidor digital a analógico y un filtro anti-alias de paso bajo?

- a) Un sintetizador digital directo
- b) Un sintetizador híbrido
- c) Un sintetizador de bucle bloqueado de fase
- d) Un sintetizador de matriz de conmutación de diodos

~~

E7H10 (B)

¿Qué información está contenida en la tabla de búsqueda de un sintetizador de frecuencia digital directo?

- a) La relación de fase entre un oscilador de referencia y la forma de onda de salida
- b) Los valores de amplitud que representan una salida de onda senoidal
- c) La relación de fase entre un oscilador controlado por tensión y la forma de onda de salida
- d) Los límites de frecuencia del sintetizador y los valores de frecuencia almacenados en las memorias de radio

~~

E7H11 (C)

¿Cuáles son los principales componentes de impurezas espectrales de los sintetizadores digitales directos?

- a) Ruido de banda ancha
- b) Ruido de conversión digital
- c) Señales espurias a frecuencias discretas
- d) Límite de ruido de Nyquist

~~

E7H12 (B)

¿Cuál de los siguientes debe hacerse para asegurar que un oscilador de cristal proporcione la frecuencia especificada por el fabricante del cristal?

- a) Proporcionar al cristal una inductancia paralela especificada
- b) Proporcionar al cristal una capacitancia paralela especificada
- c) Desviar el cristal a un voltaje especificado
- d) Desviar el cristal a una corriente especificada

E7H13 (D)

¿Cuál de las siguientes es una técnica para proporcionar osciladores altamente precisos y estables necesarios para la transmisión y recepción de microondas?

- a) Utilice una referencia de señal GPS
- b) Utilice un oscilador de referencia estabilizado con rubidio
- c) Utilice un resonador dieléctrico de alta Q controlado por temperatura
- d) Todas estas opciones son correctas

~~

E7H14 (C)

¿Qué es un circuito de "loop" de fase bloqueado?

- a) Un bucle servo electrónico que consiste en un detector de relación, un modulador de reactancia y un oscilador controlado por voltaje
- b) Un circuito electrónico también conocido como multivibrador monostable
- c) Un "loop" servo electrónico que consiste en un detector de fase, un filtro de paso bajo, un oscilador controlado por tensión y un oscilador de referencia estable
- d) Un circuito electrónico que consiste en un amplificador push-pull de precisión con una entrada diferencial

~~

E7H15 (D)

¿Cuáles de estas funciones pueden realizarse mediante un "loop" de fase bloqueado?

- a) Amplificación de potencia de AF y RF de banda ancha
- b) Comparación de dos señales digitales de entrada, contador de impulsos digital
- c) Conversión fotovoltaica, acoplamiento óptico
- d) Síntesis de frecuencia, demodulación FM

~~

SUBELEMENTO E8 - SEÑALES Y EMISIONES [4 preguntas del examen - 4 grupos]

E8A Formas de onda AC: formas de onda sinusoidales, cuadradas, en dientes de sierra e irregulares; Mediciones AC; Promedio y PEP de las señales RF; Análisis de Fourier; Conversión de analógico a digital: Conversión digital a analógica



E8A01 (A)

¿Cuál es el nombre del proceso que muestra que una onda cuadrada está compuesta por una onda senoide más todos sus armónicos impares?

- a) Análisis de Fourier
- b) Análisis de vectores
- c) Análisis numérico
- d) Análisis diferencial

~~

E8A02 (C)

¿Qué tipo de onda tiene un tiempo de subida significativamente más rápido que su tiempo de caída (o viceversa)?

- a) Una onda de coseno
- b) Una onda cuadrada
- c) Una onda de diente de sierra
- d) Una onda senoide

~~

E8A03 (A)

¿Qué tipo de onda muestra un análisis de Fourier que se compone de ondas sinusoidales de una frecuencia fundamental dada más todos sus armónicos?

- a) Una onda de diente de sierra
- b) Una onda cuadrada
- c) Una onda sinusoidal
- d) Una onda de coseno

~~

E8A04 (B)

¿Qué es "dither" con respecto a los convertidores analógicos a digitales?

- a) Una condición anormal en la que el convertidor no puede establecer un valor para representar la señal
- b) Una pequeña cantidad de ruido añadido a la señal de entrada para permitir una representación más precisa de una señal en el tiempo
- c) Un error causado por el tamaño de paso de cuantificación irregular
- d) Un método de "decimation" (diezmado) por omisión aleatoria de muestras

~~

E8A05 (D)

¿Cuál sería la manera más precisa de medir el voltaje RMS de una forma de onda compleja?

- a) Mediante el uso de un medidor de inmersión de rejilla
- b) Al medir el voltaje con un medidor D'Arsonval
- c) Mediante el uso de un medidor de onda de absorción
- d) Medir el efecto de calentamiento en una resistencia conocida

~~

E8A06 (A)

¿Cuál es la proporción aproximada de PEP a potencia media en una señal típica de fonía de banda lateral única?

- a) 2.5 a 1
- b) 25 a 1
- c) 1 a 1
- d) 100 a 1

~~

E8A07 (B)

¿Qué determina la relación de potencia "PEP-a-promedio" de una señal de fonía de banda lateral única?

- a) La frecuencia de la señal de modulación
- b) Las características de la señal de modulación
- c) El grado de supresión de la portadora
- d) La ganancia del amplificador

~~

E8A08 (C)

¿Por qué sería útil un convertidor analógico a digital de conversión directa o de flash para una radio definida por software?

- a) El consumo de energía muy bajo disminuye la desviación de frecuencia
- b) La inmunidad a la codificación fuera de secuencia reduce las respuestas espurias
- c) Muy alta velocidad permite digitalizar frecuencias altas
- d) Todas estas opciones son correctas

~~

E8A09 (D)

¿Cuántos niveles puede un convertidor analógico a digital con codificación de resolución de 8 bits?

- a) 8
- b) 8 multiplicado por la ganancia del amplificador de entrada
- c) 256 dividida por la ganancia del amplificador de entrada
- d) 256

~~

E8A10 (C)

¿Cuál es el propósito de un filtro de paso bajo usado en conjunción con un convertidor de digital a analógico?

- a) Reduzca el ancho de banda de entrada para aumentar la resolución efectiva
- b) Mejorar la precisión eliminando los códigos de secuencia de la entrada
- c) Eliminar armónicos de la salida causados por los niveles analógicos discretos generados
- d) Todas estas opciones son correctas

~~

E8A11 (D)

¿Qué tipo de información se puede transmitir usando ondas digitales?

- a) La voz humana
- b) Señales de video
- c) Datos
- d) Todas estas opciones son correctas

~~

E8A12 (C)

¿Cuál es una ventaja de utilizar señales digitales en lugar de señales analógicas para transmitir la misma información?

- a) Circuitos menos complicados son necesarios para la generación y detección de señales digitales
- b) Las señales digitales siempre ocupan un ancho de banda más estrecho
- c) Las señales digitales se pueden regenerar varias veces sin error
- d) Todas estas opciones son correctas

~~

E8A13 (A)

¿Cuál de estos métodos se utiliza comúnmente para convertir señales analógicas en señales digitales?

- a) Muestreo secuencial
- b) Regeneración armónica
- c) Desplazamiento de nivel
- d) Inversión de fase

~~

E8B Modulación y demodulación: métodos de modulación; Índice de modulación y relación de desviación; Frecuencia y multiplexación por división de tiempo; Multiplexación por división de frecuencia ortogonal

E8B01 (D)

¿Cuál es el término para la relación entre la desviación de frecuencia de una onda portadora de RF y la frecuencia de modulación de su señal de teléfono FM correspondiente?

- a) Compresión de FM
- b) Índice de atenuación
- c) Porcentaje de modulación
- d) Índice de modulación

~~

E8B02 (D)

¿Cómo varía el índice de modulación de una emisión modulada en fase con la frecuencia portadora RF (la frecuencia modulada)?

- a) Aumenta a medida que aumenta la frecuencia de la portadora RF
- b) Se reduce a medida que aumenta la frecuencia de la portadora RF
- c) Varía con la raíz cuadrada de la frecuencia portadora RF
- d) No depende de la frecuencia portadora RF

~~

E8B03 (A)

¿Cuál es el índice de modulación de una señal de fonía en FM que tiene una desviación de frecuencia máxima de 3000 Hz a ambos lados de la frecuencia portadora cuando la frecuencia de modulación es de 1000 Hz?

- a) 3
- b) 0.3
- c) 3000
- d) 1000

~~

E8B04 (B)

¿Cuál es el índice de modulación de una señal de fonía en FM que tiene una desviación de portadora máxima de más o menos 6 kHz cuando se modula con una frecuencia de modulación de 2 kHz?

- a) 6000
- b) 3
- c) 2000
- d) 1/3

~~

E8B05 (D)

¿Cuál es la relación de desviación de una señal de fonía en FM que tiene una oscilación de frecuencia máxima de 5 kHz más o menos cuando la frecuencia de modulación máxima es 3 kHz?

- a) 60
- b) 0.167
- c) 0.6
- d) 1.67

~~

E8B06 (A)

¿Cuál es la relación de desviación de una señal de fonía en FM que tiene una oscilación de frecuencia máxima de más o menos 7.5 kHz cuando la frecuencia de modulación máxima es 3.5 kHz?

- a) 2.14
- b) 0.214
- c) 0.47
- d) 47

~~

E8B07 (A)

¿El Orthogonal Frequency Division Multiplexing es una técnica utilizada para qué tipo de comunicación amateur?

- a) Modos digitales de alta velocidad
- b) Contactos de muy baja potencia
- c) EME
- d) Las señales OFDM no están permitidas en las bandas de aficionados

~~

E8B08 (D)

¿Qué describe Orthogonal Frequency Division Multiplexing?

- a) Una técnica de modulación de frecuencia que utiliza frecuencias no relacionadas armónicamente
- b) Una técnica de compresión de ancho de banda utilizando transformadas de Fourier
- c) Un modo digital para transmisiones de banda estrecha y de baja velocidad
- d) Una técnica de modulación digital que utiliza subportadoras a frecuencias elegidas para evitar la interferencia entre símbolos

~~

E8B09 (B)

¿Qué se entiende por relación de desviación?

- a) La relación entre la frecuencia de modulación de audio y la frecuencia portadora central
- b) La relación entre la desviación máxima de frecuencia portadora y la frecuencia de modulación de audio más alta
- c) La relación entre la frecuencia central del portador y la frecuencia de modulación de audio
- d) La relación entre la frecuencia de modulación de audio más alta y la frecuencia media de modulación de audio

~~

E8B10 (B)

¿Qué describe la multiplexión por división de frecuencia?

- a) La señal transmitida salta de banda en banda a una velocidad predeterminada
- b) Dos o más flujos de información se fusionan en una banda de base, que entonces modula el transmisor
- c) La señal transmitida se divide en paquetes de información
- d) Dos o más flujos de información se fusionan en un combinador digital, que entonces la posición de impulso modula el transmisor

~~

E8B11 (B)

¿Qué es la multiplexación digital por división de tiempo?

- a) Dos o más flujos de datos están asignados a subportadoras discretas en un transmisor FM
- b) Dos o más señales están dispuestas para compartir intervalos de tiempo discretos de una transmisión de datos
- c) Dos o más flujos de datos comparten el mismo canal transmitiendo el tiempo de transmisión como la subportadora
- d) Dos o más señales son moduladas en cuadratura para aumentar la eficiencia del ancho de banda

~~

E8C Señales digitales: modos de comunicación digital; Tasa de información vs ancho de banda; error de corrección

E8C01 (C)

¿Cómo se implementa la corrección de errores (Forward Error Correction)?

- a) Por la estación receptora repitiendo cada bloque de tres caracteres de datos
- b) Transmitiendo un algoritmo especial a la estación receptora junto con los caracteres de datos
- c) Transmitiendo datos adicionales que se pueden utilizar para detectar y corregir errores de transmisión
- d) Variando el desplazamiento de frecuencia de la señal transmitida de acuerdo con un algoritmo predefinido

~~

E8C02 (C)

¿Cuál es la definición de la tasa de símbolos en una transmisión digital?

- a) El número de caracteres de control en un paquete de mensaje
- b) La duración de cada bit en un mensaje enviado por el aire
- c) La velocidad a la que cambia la forma de onda de una señal transmitida para transmitir información
- d) El número de caracteres transportados por segundo por el enlace estación-estación

~~

E8C03 (A)

Cuando se realiza la modulación por desplazamiento de fase, ¿por qué es ventajoso cambiar la fase precisamente en el cruce por cero de la portadora RF?

- a) Esto resulta en el menor ancho de banda posible transmitido para el modo particular
- b) Es más fácil demodular con un detector convencional no sincrónico
- c) Mejora la supresión de la portadora
- d) Todas estas opciones son correctas

~~

E8C04 (C)

¿Qué técnica se utiliza para minimizar los requisitos de ancho de banda de una señal PSK31?

- a) Codificación de caracteres de suma cero
- b) Codificación de caracteres Reed-Solomon
- c) Utilización de impulsos de datos sinusoidales
- d) Utilización de impulsos de datos trapezoidales

~~

E8C05 (C)

¿Cuál es el ancho de banda necesario de una transmisión internacional de código Morse de 13 WPM?

- a) Aproximadamente 13 Hz
- b) Aproximadamente 26 Hz
- c) Aproximadamente 52 Hz
- d) Aproximadamente 104 Hz

~~

E8C06 (C)

¿Cuál es el ancho de banda necesario de un cambio de 170 hertzios, transmisión ASCII de 300 baudios?

- a) 0.1 Hz
- b) 0.3 kHz
- c) 0.5 kHz
- d) 1.0 kHz

~~

E8C07 (A)

¿Cuál es el ancho de banda necesario de un cambio de frecuencia de 4800 Hz, transmisión ASCII FM de 9600 baudios?

- a) 15.36 kHz
- b) 9.6 kHz
- c) 4.8 kHz
- d) 5.76 kHz

~~

E8C08 (D)

¿Cómo realiza ARQ la corrección de errores?

- a) Los códigos binarios especiales proporcionan la corrección automática
- b) Los códigos polinómicos especiales proporcionan una corrección automática
- c) Si se detectan errores, los datos redundantes se sustituyen
- d) Si se detectan errores, se solicita una retransmisión

~~

E8C09 (D)

¿Cuál es el nombre de un código digital en el que cada carácter precedente o siguiente cambia por un solo bit?

- a) Código Decimal Codificado Binario
- b) Código binario codificado binario extendido del intercambio
- c) Código de exceso 3
- d) Código Gray

~~

E8C10 (D)

¿Cuál es una ventaja del código Gray en las comunicaciones digitales donde los símbolos se transmiten como múltiples bits?

- a) Aumenta la seguridad
- b) Tiene estados más posibles que el binario simple
- c) Tiene más resolución que binario simple
- d) Facilita la detección de errores

~~

E8C11 (A)

¿Cuál es la relación entre la tasa de símbolos y la velocidad de transmisión?

- a) Son los mismos
- b) Baud es el doble de la tasa de símbolos
- c) La tasa de símbolos sólo se utiliza para los modos basados en paquetes
- d) Baud sólo se utiliza para RTTY

~~

E8D Defectos de codificación y sobre modulación de señales digitales; Códigos digitales; espectro ensanchado

E8D01 (A)

¿Por qué se reciben las señales de espectro ensanchado resistentes a la interferencia?

- a) Las señales que no utilizan el algoritmo de espectro ensanchado se suprimen en el receptor
- b) La alta potencia utilizada por un transmisor de espectro ensanchado evita que su señal se sobrepase fácilmente
- c) El receptor está siempre equipado con un "blanker" digital
- d) Si el receptor detecta interferencias, indicará al transmisor que cambie las frecuencias

~~

E8D02 (B)

¿Qué técnica de comunicaciones de espectro ensanchado utiliza una corriente binaria de alta velocidad para cambiar la fase de una portadora de RF?

- a) Salto de frecuencia
- b) Secuencia directa
- c) Desviación de fase binaria
- d) Espectro de dispersión comprimido en fase

~~



E8D03 (D)

¿Cómo funciona la técnica de espectro ensanchado de salto de frecuencia?

- a) Si la interferencia es detectada por el receptor, señalará al transmisor para cambiar las frecuencias
- b) Si la interferencia es detectada por el receptor, indicará al transmisor que espere hasta que la frecuencia esté clara
- c) Se utiliza una corriente binaria binaria pseudoaleatoria para desplazar la fase de una portadora RF muy rápidamente en una secuencia particular
- d) La frecuencia de la señal transmitida se cambia muy rápidamente de acuerdo con una secuencia particular utilizada también por la estación receptora

~~

E8D04 (C)

¿Cuál es el efecto primario del tiempo de subida o caída extremadamente corto en una señal CW?

- a) Más difícil de copiar
- b) Generación de armónicos RF
- c) Generación de clics de claves
- d) Limita la velocidad de los datos

~~

E8D05 (A)

¿Cuál es el método más común para reducir clics de llaves?

- a) Aumentar los tiempos de subida y bajada de la forma de onda
- b) Filtros de paso bajo en la salida del transmisor
- c) Reducir los tiempos de subida y bajada de la forma de onda
- d) Filtros de paso alto en la salida del transmisor

~~

E8D06 (B)

¿Cuál de los siguientes indica una sobre modulación probable de una señal AFSK tal como PSK o MFSK?

- a) Alta potencia reflejada
- b) Acción fuerte del ALC
- c) Armónicos en bandas más altas
- d) Desvanecimiento rápido de la señal

~~

E8D07 (D)

¿Cuál es una causa común de sobremodulación de señales AFSK?

- a) Número excesivo de reintentos
- b) Los bucles (loops) de tierra
- c) Errores de bits en el módem
- d) Excesiva transmisión de niveles de audio

~~

E8D08 (D)

¿Qué parámetro podría indicar que niveles de entrada excesivamente altos están causando distorsión en una señal AFSK?

- a) Relación señal / ruido
- b) Velocidad de transmisión
- c) Repetición de la tasa de solicitud (RRR)
- d) Distorsión de intermodulación (IMD)

~~

E8D09 (D)

¿Qué se considera un buen nivel mínimo de IMD para una señal PSK en espera?

- a) +10 dB
- b) +15 dB
- c) -20 dB
- d) -30 dB

~~

E8D10 (B)

¿Cuáles son algunas de las diferencias entre el código digital Baudot y ASCII?

- a) Baudot utiliza 4 bits de datos por carácter, ASCII utiliza 7 u 8; Baudot utiliza 1 carácter como código de desplazamiento de letras / cifras, ASCII no tiene código de letras / cifras
- b) Baudot utiliza 5 bits de datos por carácter, ASCII utiliza 7 u 8; Baudot utiliza 2 caracteres como letras / cifras de códigos de desplazamiento, ASCII no tiene letras / cifras de código de cambio
- c) Baudot utiliza 6 bits de datos por carácter, ASCII utiliza 7 u 8; Baudot no tiene mayúsculas / minúsculas mayúsculas, ASCII usa 2 letras / cifras
- d) Baudot utiliza 7 bits de datos por carácter, ASCII utiliza 8; Baudot no tiene mayúsculas / minúsculas mayúsculas, ASCII usa 2 letras / cifras

~~

E8D11 (C)

¿Cuál es una ventaja de usar el código ASCII para las comunicaciones de datos?

- a) Incluye características de corrección de errores incorporadas
- b) Contiene menos bits de información por carácter que cualquier otro código
- c) Es posible transmitir texto en mayúsculas y minúsculas
- d) Utiliza un carácter como un código de desplazamiento para enviar caracteres numéricos y especiales

~~

E8D12 (D)

¿Cuál es la ventaja de incluir un bit de paridad con una secuencia de caracteres ASCII?

- a) Tasa de transmisión más rápida
- b) La señal puede dominar las señales de interferencia
- c) Se pueden enviar caracteres de idioma extranjero
- d) Se pueden detectar algunos tipos de errores

~~

SUBELEMENTE E9 - ANTENAS Y LÍNEAS DE TRANSMISIÓN [8 preguntas del examen - 8 grupos]

E9A Parámetros básicos de la antena: resistencia a la radiación, ganancia, anchura del haz, eficiencia, anchura del haz; Potencia radiada efectiva, polarización

E9A01 (C)

¿Qué describe una antena isotrópica?

- a) Una antena conectada a tierra utilizada para medir la conductividad de la tierra
- b) Una antena polarizada horizontalmente para comparar antenas Yagi
- c) Una antena teórica utilizada como referencia para la ganancia de antena
- d) Una antena espacial utilizada para dirigir señales hacia la tierra

~~

E9A02 (D)

¿Qué antena no tiene ganancia en ninguna dirección?

- a) Vertical de cuarto de onda
- b) Yagi
- c) Dipolo de media onda
- d) Antena isotrópica

~~

E9A03 (A)

¿Por qué habría que saber la impedancia del punto de alimentación de una antena?

- a) Para hacer coincidir las impedancias con el fin de minimizar la relación de onda estacionaria en la línea de transmisión
- b) Para medir la densidad de radiación de campo cercano de una antena transmisora
- c) Para calcular la relación de frente a lado de la antena
- d) Para calcular la relación de adelante a atrás de la antena

~~

E9A04 (B)

¿Cuáles de los siguientes factores pueden afectar la impedancia del punto de alimentación de una antena?

- a) Longitud de la línea de transmisión
- b) Altura de la antena, relación longitud/diámetro del conductor y ubicación de los objetos conductores cercanos
- c) Los ajustes de un sintonizador de antena en el transmisor
- d) Actividad de la mancha solar y hora del día

~~

E9A05 (D)

¿Qué se incluye en la resistencia total de un sistema de antena?

- a) Resistencia a la radiación más impedancia espacial
- b) Resistencia a la radiación más resistencia a la transmisión
- c) Resistencia de la línea de transmisión más resistencia a la radiación
- d) Resistencia a la radiación más resistencia óhmica

~~

E9A06 (D)

¿Cómo varía la anchura de haz de una antena a medida que aumenta la ganancia?

- a) Se incrementa geométricamente
- b) Aumenta aritméticamente
- c) Es esencialmente no afectado
- d) Disminuye

~~

E9A07 (A)

¿Qué se entiende por ganancia de antena?

- a) Relación de la intensidad de la señal radiada de una antena en la dirección de radiación máxima a la de una antena de referencia
- b) La relación de la señal en la dirección de avance con la de la dirección opuesta
- c) La relación de la cantidad de potencia irradiada por una antena en comparación con la potencia de salida del transmisor
- d) La ganancia final del amplificador menos las pérdidas en la línea de transmisión

~~

E9A08 (B)

¿Qué se entiende por ancho de banda de antena?

- a) Longitud de la antena dividida por el número de elementos
- b) La gama de frecuencias sobre la cual una antena satisface un requisito de rendimiento
- c) El ángulo entre los puntos de radiación de media potencia
- d) El ángulo formado entre dos líneas imaginarias trazadas a través de los extremos del elemento

~~

E9A09 (B)

¿Cómo se calcula la eficiencia de la antena?

- a) (resistencia a la radiación / resistencia a la transmisión) x 100%
- b) (resistencia a la radiación / resistencia total) x 100 por ciento
- c) (resistencia total / resistencia a la radiación) x 100 por ciento
- d) (potencia radiante efectiva / salida del transmisor) x 100 por ciento

~~

E9A10 (A)

¿Cuál de las siguientes opciones es una forma de mejorar la eficiencia de una antena vertical de cuarto de onda montada en el suelo?

- a) Instalar un buen sistema radial
- b) Aislar el blindaje coaxial del suelo
- c) Acortar el elemento radiante
- d) Reducir el diámetro del elemento radiante

~~

E9A11 (C)

¿Cuál de los siguientes factores determina las pérdidas de tierra para una antena vertical montada en el suelo que funciona en el rango de 3 MHz a 30 MHz?

- a) La relación de las ondas estacionarias
- b) Distancia del transmisor
- c) Conductividad del suelo
- d) Ángulo de despegue

~~

E9A12 (A)

¿Cuánta ganancia tiene una antena comparada con un dipolo de  $\frac{1}{2}$  de onda cuando que tiene una ganancia de 6 dB sobre una antena isotrópica?

- a) 3.85 dB
- b) 6.0 dB
- c) 8.15 dB
- d) 2.79 dB

~~

E9A13 (B)

¿Cuánta ganancia tiene una antena comparada con un dipolo de  $\frac{1}{2}$  de onda cuando tiene una ganancia de 12 dB sobre una antena isotrópica?

- a) 6.17 dB
- b) 9.85 dB
- c) 12.5 dB
- d) 14.15 dB

~~

E9A14 (C)

¿Qué se entiende por resistencia a la radiación de una antena?

- a) Las pérdidas combinadas de los elementos de antena y la línea de alimentación
- b) La impedancia específica de la antena
- c) El valor de una resistencia que disiparía la misma cantidad de energía que irradiaba desde una antena
- d) La resistencia en la atmósfera que debe superar una antena para poder emitir una señal

~~

E9A15 (D)

¿Cuál es la potencia radiada efectiva con respecto a un dipolo de una estación repetidora con 150 watts de potencia de salida del transmisor, 2 dB de pérdida de línea de alimentación, 2.2 dB de pérdida de duplexador y 7 dBd de ganancia de antena?

- a) 1977 vatios
- b) 78.7 vatios
- c) 420 vatios
- d) 286 vatios

~~

E9A16 (A)

¿Cuál es la potencia radiada efectiva con respecto a un dipolo de una estación repetidora con 200 watts de potencia de salida del transmisor, 4 dB de pérdida de línea de alimentación, 3.2 dB de pérdida de duplexador, 0.8 dB de pérdida de circulador y 10 dBd de ganancia de antena?

- a) 317 vatios
- b) 2000 vatios
- c) 126 vatios
- d) 300 vatios

~~

E9A17 (B)

¿Cuál es la potencia radiada efectiva de una estación repetidora con 200 watts de potencia de salida de transmisor, 2 dB de pérdida de línea de alimentación, 2.8 dB de pérdida de duplexador, 1.2 dB de pérdida de circulador y 7 dBi de ganancia de antena?

- a) 159 vatios
- b) 252 vatios
- c) 632 vatios
- d) 63.2 vatios

~~

E9A18 (C)

¿Qué término describe la salida de la estación, teniendo en cuenta todas las ganancias y pérdidas?

- a) Factor de potencia
- b) Ancho de banda de media potencia
- c) Potencia radiada efectiva
- d) Potencia aparente

~~

E9B Patrones de antena: patrones de plano E y H; Ganancia en función del patrón; Diseño de la antena

E9B01 (B)

En el diagrama de radiación de la antena mostrado en la figura E9-1, ¿cuál es el ancho de haz de 3 dB?

- a) 75 grados
- b) 50 grados
- c) 25 grados
- d) 30 grados

~~

E9B02 (B)

En el diagrama de radiación de la antena que se muestra en la figura E9-1, ¿cuál es la relación de adelante a atrás?

- a) 36 dB
- b) 18 dB
- c) 24 dB
- d) 14 dB

~~

E9B03 (B)

En el diagrama de radiación de la antena mostrado en la figura E9-1, ¿cuál es la relación de frente a lado?

- a) 12 dB
- b) 14 dB
- c) 18 dB
- d) 24 dB

~~

E9B04 (D)

¿Qué puede ocurrir cuando una antena direccional se opera a diferentes frecuencias dentro de la banda para la que fue diseñada?

- a) La impedancia del punto de alimentación puede volverse negativa
- b) Los patrones del campo E y del campo H pueden invertir
- c) Los límites de espaciado de los elementos podrían superarse
- d) La ganancia puede cambiar dependiendo de la frecuencia

~~

E9B05 (A)

¿Qué tipo de patrón de antena sobre el terreno real se muestra en la Figura E9-2?

- a) Elevación
- b) Azimut
- c) Resistencia a la radiación
- d) Polarización

~~

E9B06 (C)

¿Cuál es el ángulo de elevación de la respuesta de pico en el diagrama de radiación de la antena mostrado en la Figura E9-2?

- a) 45 grados
- b) 75 grados
- c) 7.5 grados
- d) 25 grados

~~

E9B07 (C)

¿Cómo se compara la cantidad total de radiación emitida por una antena direccional de ganancia con la cantidad total de radiación emitida por una antena isotrópica, suponiendo que cada uno es impulsado por la misma cantidad de potencia?

- a) La cantidad total de radiación de la antena direccional se incrementa por la ganancia de la antena
- b) La cantidad total de radiación de la antena direccional es más fuerte por su relación de adelante hacia atrás
- c) Son los mismos
- d) La radiación de la antena isotrópica es 2.15 dB más fuerte que la de la antena direccional

~~

E9B08 (A)

¿Cómo se puede determinar el ancho de haz aproximado en un plano dado de una antena direccional?

- a) Observe los dos puntos donde la intensidad de la señal de la antena es 3 dB menos que el máximo y calcule la diferencia angular
- b) Mida la relación entre las intensidades de la señal de los lóbulos de potencia radiada de la parte delantera y trasera de la antena
- c) Dibuje dos líneas imaginarias a través de los extremos de los elementos y mida el ángulo entre las líneas
- d) Mida la relación de las intensidades de la señal de los lóbulos de potencia radiada desde el frente y el lado de la antena

~~



E9B09 (B)

¿Qué tipo de técnica de programa de computadora se utiliza comúnmente para modelar antenas?

- a) Análisis gráfico
- b) Método de Momentos
- c) Análisis de impedancia mutua
- d) Diferenciación del cálculo con respecto a las propiedades físicas

~~

E9B10 (A)

¿Cuál es el principio de un método de análisis de momentos?

- a) Un cable es modelado como una serie de segmentos, cada uno con un valor uniforme de corriente
- b) Un cable es modelado como un generador de corriente de onda sinusoidal única
- c) Un alambre es modelado como una serie de puntos, cada uno con una ubicación distinta en el espacio
- d) Un cable

~~

E9B11 (C)

¿Qué es una desventaja de disminuir el número de segmentos de alambre en un modelo de antena por debajo de la directriz de 10 segmentos por media longitud de onda?

- a) La conductividad de tierra no será modelada con precisión
- b) El diseño resultante favorecerá la radiación de la energía armónica
- c) La impedancia de punto de alimentación calculada puede ser incorrecta
- d) La antena se volverá mecánicamente inestable

~~

E9B12 (D)

¿Cuál es el campo lejano de una antena?

- a) La región de la ionosfera donde el poder irradiado no es refractado
- b) La región donde la energía irradiada se disipa durante un período de tiempo especificado
- c) La región donde las fuerzas de campo radiadas están obstruidas por objetos de reflexión
- d) La región donde la forma del patrón de antena es independiente de la distancia

~~

E9B13 (B)

¿Qué significa la abreviatura NEC cuando se aplica a los programas de modelado de antenas?

- a) Siguiendo Comparación de Elementos
- b) Código Numérico Electromagnético
- c) Código Eléctrico Nacional
- d) Computación eléctrica numérica

~~

E9B14 (D)

¿Qué tipo de información se puede obtener mediante la presentación de los detalles de una nueva antena propuesta a un programa de modelado?

- a) SWR vs gráficos de frecuencia
- b) Parcelas polares de la elevación del campo lejano y los patrones azimutales
- c) Ganancia de la antena
- d) Todas estas opciones son correctas

~~

E9B15 (B)

¿Cuál es la relación de frente a respaldo del patrón de radiación que se muestra en la Figura E9-2?

- a) 15 dB
- b) 28 dB
- c) 3 dB
- d) 24 dB

~~

E9B16 (A)

¿Cuántos lóbulos de elevación aparecen en la dirección hacia delante del diagrama de radiación de la antena mostrado en la Figura E9-2?

- a) 4
- b) 3
- c) 1
- d) 7

~~

E9C Alambre y antenas en fase: antenas rómbicas; Efectos de las reflexiones del suelo; Ángulos de e-off; Prácticas antenas de alambre: Zepps, OCFD, bucles

E9C01 (D)

¿Cuál es el patrón de radiación de dos antenas verticales de  $\frac{1}{4}$  de onda espaciadas a una longitud de  $\frac{1}{2}$  onda y alimentadas 180 grados fuera de fase?

- a) Cardiode
- b) Omnidireccional
- c) Una figura 8 al costado del eje de la matriz
- d) Una figura 8 orientada a lo largo del eje de la matriz

~~

E9C02 (A)

¿Cuál es el patrón de radiación de dos antenas verticales de  $\frac{1}{4}$  de longitud de onda separadas una longitud de  $\frac{1}{4}$  de onda y alimentadas 90 grados fuera de fase?

- a) Cardiode
- b) Una figura 8 a lo largo del eje de la matriz
- c) Una figura 8 al costado del eje de la matriz
- d) Omnidireccional

~~

E9C03 (C)

¿Cuál es el patrón de radiación de dos antenas verticales de  $\frac{1}{4}$  de onda espaciadas a una longitud de  $\frac{1}{2}$  onda y alimentadas en fase?

- a) Omnidireccional
- b) Cardiode
- c) Una figura 8 al costado del eje de la matriz
- d) Una figura 8 a lo largo del eje de la matriz

~~

E9C04 (B)

¿Qué sucede con el patrón de radiación de una antena de cable largo sin terminación a medida que aumenta la longitud del cable?

- a) Los lóbulos se vuelven más perpendiculares al cable
- b) Los lóbulos se alinean más en la dirección del alambre
- c) El ángulo vertical aumenta
- d) La relación de adelante hacia atrás disminuye

~~

E9C05 (A)

¿Qué es una antena OCFD?

- a) Un dipolo se alimenta aproximadamente  $\frac{1}{3}$  del camino desde un extremo con un "balun" 4:1 para proporcionar el funcionamiento multi-banda
- b) Una antena de dipolo de sintonización remota usando una diversidad de frecuencias controlada ortogonalmente
- c) Una antena de dipolo de ocho bandas usando filtros de 8 fases
- d) Una antena de dipolo de banda múltiple que utiliza una polarización circular unidireccional para diversidad de frecuencias

~~

E9C06 (B)

¿Cuál es el efecto de una resistencia de terminación en una antena rómbica?

- a) Refleja las ondas estacionarias sobre los elementos de la antena de nuevo al transmisor
- b) Cambia el patrón de radiación de bidireccional a unidireccional
- c) Cambia el patrón de radiación de la polarización horizontal a vertical
- d) Disminuye la pérdida de suelo

~~

E9C07 (A)

¿Cuál es la impedancia aproximada del punto de alimentación en el centro de una antena dipolo plegada de dos hilos?

- a) 300 ohmios
- b) 72 ohmios
- c) 50 ohmios
- d) 450 ohmios

~~

E9C08 (C)

¿Qué es una antena plegada dipolo?

- a) Un dipolo de un cuarto de longitud de onda largo
- b) Un tipo de antena de plano de tierra
- c) Un dipolo que consiste en una longitud de onda del alambre que forma un lazo muy fino
- d) Un dipolo configurado para proporcionar ganancia directa

~~

E9C09 (A)

¿Qué es una antena G5RV?

- a) Una antena de dipolo de banda múltiple alimentada con coaxial y un "balun" a través de una longitud seleccionada de línea de transmisión de cable abierto
- b) Una antena trampa multi-banda
- c) Una antena de conjunto en fase que consta de múltiples bucles
- d) Un dipolo de banda ancha utilizando un cable coaxial cortocircuitado para los elementos radiantes y alimentado con un "balun" 4:1

~~

E9C10 (B)

¿Cuál de las siguientes opciones describe una antena Zepp?

- a) Un dipolo construido con cordón
- b) Una antena dipolo alimentada por el extremo
- c) Antena omnidireccional comúnmente utilizada para las comunicaciones por satélite
- d) Un arreglo vertical capaz de cambiar rápidamente la dirección de la radiación máxima cambiando las líneas de fase

~~

E9C11 (D)

¿Cómo se afecta el patrón de elevación del campo lejano de una antena polarizada verticalmente al ser montado sobre el agua de mar en comparación con el suelo rocoso?

- a) La radiación de bajo ángulo disminuye
- b) La radiación de alto ángulo aumenta
- c) La disminución de la radiación de ángulo alto y bajo ángulo
- d) La radiación de bajo ángulo aumenta

~~

E9C12 (C)

¿Cuál de las siguientes opciones describe una antena Zepp doble extendida?

- a) Una antena vertical de banda ancha construida con tubos de aluminio cónicos con precisión
- b) Una antena portátil erigida usando dos postes de soporte de empuje
- c) Antena de longitud de onda alimentada centralmente (dos elementos de onda de  $5/8$  en fase)
- d) Una antena dipolo plegada alimentada por extremo

~~

E9C13 (C)

¿Cuál es el efecto principal de colocar una antena vertical sobre un terreno imperfecto?

- a) Causa aumento de la ROS
- b) Cambia el ángulo de impedancia de la red coincidente
- c) Reduce la radiación de bajo ángulo
- d) Reduce las pérdidas en la parte radiante de la antena

~~

E9C14 (B)

¿Cómo se compara el rendimiento de una antena polarizada horizontalmente en el costado de una colina con la misma antena montada en terreno plano?

- a) El ángulo de despegue del lóbulo principal aumenta en la dirección de descenso
- b) El ángulo de despegue del lóbulo principal disminuye en la dirección de descenso
- c) La anchura horizontal del haz disminuye en la dirección de descenso
- d) La anchura horizontal del haz aumenta en la dirección ascendente

~~

E9C15 (B)

¿Cómo varía el patrón de radiación de una antena de haz de 3 elementos polarizada horizontalmente con su altura sobre el suelo?

- a) El ángulo de despegue del lóbulo principal aumenta con el aumento de la altura
- b) El ángulo de despegue del lóbulo principal disminuye con el aumento de la altura
- c) El ancho del haz horizontal aumenta con la altura
- d) La anchura horizontal del haz disminuye con la altura

~~

E9D Antenas direccionales: ganancia; Antenas Yagi; pérdidas; Ancho de banda de SWR; Eficiencia de la antena; Antenas acortadas y móviles; Conexión a tierra RF

E9D01 (C)

¿Cómo cambia la ganancia de una antena parabólica ideal cuando se duplica la frecuencia de operación?

- a) La ganancia no cambia
- b) La ganancia se multiplica por 0.707
- c) La ganancia aumenta en 6 dB
- d) La ganancia aumenta en 3 dB

~~

E9D02 (C)

¿Cómo se pueden utilizar antenas Yagi polarizadas linealmente para producir polarización circular?

- a) Apila dos Yagis alimentadas 90 grados fuera de fase para formar una matriz con los respectivos elementos en planos paralelos
- b) Apila dos Yagis alimentados en fase para formar una matriz con los respectivos elementos en planos paralelos
- c) Arregle dos Yagis perpendiculares entre sí con los elementos accionados en el mismo punto en la pluma alimentada 90 grados fuera de fase
- d) Arregle dos Yagis colineales entre sí con los elementos impulsados alimentados 180 grados fuera de fase

~~

E9D03 (A)

¿Dónde debe colocarse una bobina de carga de Q alto para minimizar las pérdidas en una antena vertical acortada?

- a) Cerca del centro del radiador vertical
- b) Tan bajo como sea posible en el radiador vertical
- c) Tan cerca del transmisor como sea posible
- d) En un nodo de voltaje

~~

E9D04 (C)

¿Por qué una bobina de carga de antena móvil HF tiene una alta relación de reactancia a resistencia?

- a) Para eliminar las armónicas
- b) Para maximizar las pérdidas
- c) Para minimizar las pérdidas
- d) Para minimizar el Q

~~

E9D05 (A)

¿Cuál es una desventaja de usar una antena atrapada multibanda?

- a) Podría irradiar armónicos
- b) Radia las armónicas y fundamentales igualmente bien
- c) Es demasiado direccional a frecuencias más bajas
- d) Debe ser neutralizado

~~

E9D06 (B)

¿Qué sucede con el ancho de banda de una antena cuando se acorta mediante el uso de bobinas de carga?

- a) Se incrementa
- b) Está disminuido
- c) No se produce ningún cambio
- d) Se vuelve plano

~~

E9D07 (D)

¿Cuál es una ventaja de usar la carga en la parte superior en una antena vertical HF acortada?

- a) Bajo Q
- b) Mayor resistencia estructural
- c) Mayores pérdidas
- d) Mejor eficiencia de radiación

~~

E9D08 (B)

¿Qué sucede cuando el Q de una antena aumenta?

- a) El ancho de banda de SWR aumenta
- b) El ancho de banda de SWR disminuye
- c) La ganancia se reduce
- d) La corriente más común está presente en la línea de alimentación

~~

E9D09 (D)

¿Cuál es la función de una bobina de carga utilizada como parte de una antena móvil HF?

- a) Para aumentar el ancho de banda de SWR
- b) Para disminuir las pérdidas
- c) Para bajar el Q
- d) Para cancelar la reactancia capacitiva

~~

E9D10 (B)

¿Qué sucede con la impedancia de punto de alimentación en la base de una antena móvil HF de longitud fija a medida que baja la frecuencia de operación?

- a) La resistencia a la radiación disminuye y la reactancia capacitiva disminuye
- b) La resistencia a la radiación disminuye y la reactancia capacitiva aumenta
- c) La resistencia a la radiación aumenta y la reactancia capacitiva disminuye
- d) La resistencia a la radiación aumenta y la reactancia capacitiva aumenta

~~

E9D11 (B)

¿Cuál de los siguientes tipos de conductores sería mejor para minimizar las pérdidas en el sistema de tierra RF de una estación?

- a) Un cable resistivo, como el alambre de la bujía
- b) Una correa de cobre plana y ancha
- c) Un cable con seis o siete conductores calibre 18 en paralelo
- d) Un solo alambre de acero inoxidable del calibre 12 o del calibre 10

~~

E9D12 (C)

¿Cuál de las siguientes opciones proporcionaría la mejor tierra RF para su estación?

- a) Un resistor de 50 ohm conectado a tierra
- b) Una conexión eléctricamente corta a una tubería de agua metálica
- c) Una conexión eléctricamente corta a 3 o 4 varillas de tierra interconectadas que se introducen en la Tierra
- d) Una conexión eléctricamente corta a 3 o 4 varillas de tierra interconectadas a través de un estrangulador RF de serie

~~

E9D13 (B)

¿Qué ocurre normalmente si una antena Yagi está diseñada únicamente para obtener una ganancia máxima?

- a) La relación de adelante hacia atrás aumenta
- b) La relación de adelante hacia atrás disminuye
- c) La respuesta en frecuencia se amplía en toda la banda de frecuencias
- d) El ROE se reduce

~~

E9E Adaptación: Adaptación de las antenas a las líneas de alimentación; Líneas de fase; Divisores de potencia

E9E01 (B)

¿Qué sistema adapta una línea de transmisión de impedancia más alta a una antena de impedancia inferior conectando la línea al elemento accionado (drive) en dos lugares espaciados a una fracción de una longitud de onda en cada lado del centro del elemento?

- a) El sistema de adaptación gamma
- b) El sistema de adaptación delta
- c) El sistema de adaptación omega
- d) El sistema de adaptación "stub"

~~



E9E02 (A)

¿Cuál es el nombre de un sistema de adaptación de antena que concuerda una línea de alimentación no balanceada con una antena alimentando el elemento accionado (driven) tanto en el centro del elemento como en una fracción de una longitud de onda a un lado del centro?

- a) El sistema de adaptación gamma
- b) El sistema de adaptación delta
- c) El sistema de adaptación épsilon
- d) El sistema de adaptación "stub"

~~

E9E03 (D)

¿Cuál es el nombre del sistema de adaptación que utiliza una sección de la línea de transmisión conectada en paralelo con la línea de alimentación en o cerca del punto de alimentación?

- a) El sistema de adaptación gamma
- b) El sistema de adaptación delta
- c) El sistema de adaptación omega
- d) El sistema de adaptación "stub"

~~

E9E04 (B)

¿Cuál es el propósito del condensador en serie en una red de igualación de antenas de tipo gamma?

- a) Para proporcionar un aislamiento de CC entre la línea de alimentación y la antena
- b) Para cancelar la reactancia inductiva de la red coincidente
- c) Proporcionar una muesca de rechazo que impida la radiación de armónicos
- d) Transformar la impedancia de la antena en un valor más alto

~~

E9E05 (A)

¿Cómo debe ajustarse el elemento impulsado (driven) en una Yagi de 3 elementos para usar un sistema de adaptación de horquillas?

- a) La reactancia del elemento accionado debe ser capacitiva
- b) La reactancia del elemento accionado debe ser inductiva
- c) La resonancia del elemento accionado debe ser inferior a la frecuencia de operación
- d) La resistencia a la radiación del elemento accionado debe ser superior a la impedancia característica de la línea de transmisión

~~

E9E06 (C)

¿Cuál es la red equivalente para un sistema de adaptación de horquilla de una Yagi de 3 elementos?

- a) Una red Pi
- b) Una red Pi-L
- c) Un inductor de derivación
- d) Un condensador en serie

~~

E9E07 (B)

¿Qué término describe mejor las interacciones en el extremo de carga de una línea de transmisión no coincidente?

- a) Impedancia característica
- b) Coeficiente de reflexión
- c) Factor de velocidad
- d) Constante dieléctrica

~~

E9E08 (D)

¿Cuál de las siguientes medidas es característica de una línea de transmisión no coincidente?

- a) Un SWR menos de 1:1
- b) Un coeficiente de reflexión mayor que 1
- c) Una constante dieléctrica mayor que 1
- d) Un SWR mayor que 1:1

~~

E9E09 (C)

¿Cuál de estos sistemas de adaptación es un método eficaz de conectar una línea de alimentación de cable coaxial de 50 ohmios a una torre con conexión a tierra para que pueda usarse como una antena vertical?

- a) Adaptación de Doble Bazooka
- b) Combinación de horquilla
- c) Gamma match
- d) Todas estas opciones son correctas

~~

E9E10 (C)

¿Cuál de estas opciones es una manera efectiva de adaptar una antena con una impedancia en el punto de alimentación de 100 ohmios a una línea de alimentación de cable coaxial de 50 ohmios?

- a) Conecte una línea abierta de 300 ohmios que su largo sea un  $\frac{1}{4}$  de onda en paralelo con la línea de alimentación coaxial donde se conecta a la antena
- b) Inserte una pieza de cable de 300 ohmios que su largo sea  $\frac{1}{2}$  onda de largo en serie entre los terminales de la antena y el cable de alimentación de 50 ohmios
- c) Inserte una pieza de cable de 75 ohmios de  $\frac{1}{4}$  de onda de largo en serie entre los terminales de antena y el cable de alimentación de 50 ohmios
- d) Conecte el cable de 75 ohmios de  $\frac{1}{2}$  onda de largo en paralelo con el cable de 50 ohmios donde se conecta a la antena

~~

E9E11 (B)

¿Cuál es una manera efectiva de combinar una línea de alimentación con una antena VHF o UHF cuando se desconocen las impedancias tanto de la antena como de la línea de alimentación?

- a) Utilice un "balun" de 50 ohmios 1:1 entre la antena y la línea de alimentación
- b) Utilice la técnica de adaptación de "stub" universal
- c) Conecte una red LC resonante en serie a través de los terminales de alimentación de antena
- d) Conecte una red LC resonante en paralelo a través de los terminales de alimentación de antena

~~

E9E12 (A)

¿Cuál es el propósito principal de una línea de fase cuando se utiliza con una antena que tiene múltiples elementos impulsados?

- a) Se asegura de que cada elemento accionado funciona en concierto con los otros para crear el patrón de antena deseado
- b) Evita que la energía reflejada recorra la línea de alimentación y provoque radiación armónica desde el transmisor
- c) Permite que las antenas de banda única funcionen en otras bandas
- d) Asegura que la antena tiene un patrón de radiación de bajo ángulo

~~

E9E13 (C)

¿Cuál es un uso para un divisor de Wilkinson?

- a) Divide la frecuencia de funcionamiento de una señal de transmisor para que pueda ser utilizada en una banda de frecuencia más baja
- b) Se utiliza para alimentar antenas de alta impedancia de una fuente de baja impedancia
- c) Se utiliza para dividir el poder por igual entre dos cargas de 50 ohmios, manteniendo la impedancia de entrada de 50 ohmios
- d) Se utiliza para alimentar cargas de baja impedancia desde una fuente de alta impedancia

~~

E9F Líneas de transmisión: características de las líneas de alimentación abiertas y en cortocircuito;  $1/8$  de longitud de onda;  $1/4$  de longitud de onda;  $1/2$  longitud de onda; Líneas de alimentación: coaxial versus líneas abiertas; Factor de velocidad; Longitud eléctrica; Dieléctricos de cable coaxial

E9F01 (D)

¿Cuál es el factor de velocidad de una línea de transmisión?

- a) La relación entre la impedancia característica de la línea y la impedancia de terminación
- b) El índice de blindaje para cable coaxial
- c) La velocidad de la onda en la línea de transmisión multiplicada por la velocidad de la luz en el vacío
- d) La velocidad de la onda en la línea de transmisión dividida por la velocidad de la luz en el vacío

~~

E9F02 (C)

¿Cuál de las siguientes determina el factor de velocidad de una línea de transmisión?

- a) La impedancia de terminación
- b) La longitud de línea
- c) Materiales dieléctricos utilizados en la línea
- d) Resistividad del conductor central

~~

E9F03 (D)

¿Por qué la longitud física de una línea de transmisión de cable coaxial es más corta que su longitud eléctrica?

- a) El "efecto piel" es menos pronunciado en el cable coaxial
- b) La impedancia característica es mayor en una línea de alimentación paralela
- c) La impedancia de sobretensión es mayor en una línea de alimentación paralela
- d) Las señales eléctricas se mueven más lentamente en un cable coaxial que en el aire

~~

E9F04 (B)

¿Cuál es el factor de velocidad típico para un cable coaxial con dieléctrico sólido de polietileno?

- a) 2.70
- b) 0.66
- c) 0.30
- d) 0.10

~~

E9F05 (C)

¿Cuál es la longitud física aproximada de una línea de transmisión coaxial dieléctrica de polietileno sólido que es eléctricamente un cuarto de longitud de onda a 14.11 MHz?

- a) 20 metros
- b) 2.3 metros
- c) 3.5 metros
- d) 0.2 metros

~~

E9F06 (C)

¿Cuál es la longitud física aproximada de una línea de transmisión de conductor paralelo con aislamiento de aire que es eléctricamente de media longitud de onda a 14.10 MHz?

- a) 15 metros
- b) 20 metros
- c) 10 metros
- d) 71 metros

~~

E9F07 (A)

¿Cómo se compara la línea de escalera contra el cable coaxial de diámetro pequeño, como el RG-58 a 50 MHz?

- a) Menor pérdida
- b) Mayor ROE
- c) Coeficiente de reflexión menor
- d) Factor de velocidad más baja

~~

E9F08 (A)

¿Cuál es el término para la relación de la velocidad real a la cual una señal viaja a través de una línea de transmisión a la velocidad de la luz en un vacío?

- a) Factor de velocidad
- b) Impedancia característica
- c) Impedancia de sobretensión
- d) Relación de onda estacionaria

~~

E9F09 (B)

¿Cuál es la longitud física aproximada de una línea de transmisión coaxial dieléctrica de polietileno sólido que es eléctricamente un cuarto de longitud de onda a 7.2 MHz?

- a) 10 metros
- b) 6.9 metros
- c) 24 metros
- d) 50 metros

~~

E9F10 (C)

¿Qué impedancia tiene una línea de transmisión de  $1/8$  de onda presente a un generador cuando la línea está en cortocircuito en el extremo lejano?

- a) Una reactancia capacitiva
- b) Igual que la impedancia característica de la línea
- c) Una reactancia inductiva
- d) Igual que la impedancia de entrada a la etapa final del generador

~~

E9F11 (C)

¿Qué impedancia tiene una línea de transmisión de  $1/8$  de longitud de onda presente a un generador cuando la línea está abierta en el extremo lejano?

- a) Lo mismo que la impedancia característica de la línea
- b) Una reactancia inductiva
- c) Una reactancia capacitiva
- d) Igual que la impedancia de entrada de la etapa final del generador

~~

E9F12 (D)

¿Qué impedancia tiene una línea de transmisión de  $1/4$  de longitud de onda presente a un generador cuando la línea está abierta en el extremo lejano?

- a) Lo mismo que la impedancia característica de la línea
- b) Lo mismo que la impedancia de entrada al generador
- c) Impedancia muy alta
- d) Impedancia muy baja

~~

E9F13 (A)

¿Qué impedancia tiene una línea de transmisión de  $1/4$  de longitud de onda presente a un generador cuando la línea está en cortocircuito en el extremo lejano?

- a) Impedancia muy alta
- b) Muy baja impedancia
- c) Igual que la impedancia característica de la línea de transmisión
- d) Lo mismo que la impedancia de salida del generador

~~

E9F14 (B)

¿Qué impedancia tiene una línea de transmisión de  $1/2$  de longitud de onda presente a un generador cuando la línea está en cortocircuito en el extremo lejano?

- a) Impedancia muy alta
- b) Muy baja impedancia
- c) Igual que la impedancia característica de la línea
- d) Igual que la impedancia de salida del generador

~~

E9F15 (A)

¿Qué impedancia tiene una línea de transmisión de  $1/2$  de longitud de onda presente a un generador cuando la línea está abierta en el extremo lejano?

- a) Impedancia muy alta
- b) Muy baja impedancia
- c) Igual que la impedancia característica de la línea
- d) Igual que la impedancia de salida del generador

~~

E9F16 (D)

¿Cuál de las siguientes es una diferencia significativa entre el cable coaxial dieléctrico de espuma y el cable dieléctrico sólido, suponiendo que todos los demás parámetros son los mismos?

- a) El dieléctrico de espuma tiene límites de voltaje de funcionamiento seguros más bajos
- b) Dieléctrico de espuma tiene menor pérdida por unidad de longitud
- c) El dieléctrico de espuma tiene un factor de velocidad más alto
- d) Todas estas opciones son correctas

~~

E9G El gráfico de Smith

E9G01 (A)

¿Cuál de los siguientes puede ser calculado usando un gráfico de Smith?

- a) Impedancia a lo largo de las líneas de transmisión
- b) Resistencia a la radiación
- c) Patrón de radiación de la antena
- d) Propagación de radio

~~

E9G02 (B)

¿Qué tipo de sistema de coordenadas se utiliza en un gráfico de Smith?

- a) Círculos de voltaje y arcos de corriente
- b) Círculos de resistencia y arcos de reactancia
- c) Líneas de voltaje y líneas de corriente
- d) Líneas de resistencia y líneas de reactancia

~~

E9G03 (C)

¿Cuál de las siguientes opciones se determina a menudo usando una tabla de Smith?

- a) Líneas de haz y patrones de radiación
- b) Rodamientos azimutales y de elevación por satélite
- c) Valores de impedancia y SWR en líneas de transmisión
- d) Funciones trigonométricas

~~

E9G04 (C)

¿Cuáles son las dos familias de círculos y arcos que forman una carta de Smith?

- a) Resistencia y voltaje
- b) Reactancia y voltaje
- c) Resistencia y reactancia
- d) Voltaje e impedancia

~~

E9G05 (A)

¿Qué tipo de gráfico se muestra en la Figura E9-3?

- a) Gráfico de Smith
- b) Diagrama de dirección de radiación de espacio libre
- c) Gráfico de patrones de radiación de ángulo de elevación
- d) Diagrama de patrones de radiación de ángulos azimutales

~~

E9G06 (B)

En la gráfica de Smith que se muestra en la figura E9-3, ¿cuál es el nombre del círculo exterior grande en el que terminan los arcos de reactancia?

- a) Eje principal
- b) Eje de la reactancia
- c) Eje de impedancia
- d) Eje polar

~~

E9G07 (D)

En la gráfica de Smith que se muestra en la figura E9-3, ¿cuál es la única línea recta mostrada?

- a) El eje de la reactancia
- b) El eje actual
- c) El eje del voltaje
- d) El eje de la resistencia

~~



E9G08 (C)

¿Cuál es el proceso de normalización con respecto a un gráfico de Smith?

- a) Reasignación de valores de resistencia con respecto al eje de reactancia
- b) Reasignación de los valores de reactancia con respecto al eje de resistencia
- c) Reasignación de los valores de impedancia con respecto al centro principal
- d) Reasignación del centro principal con respecto al eje de la reactancia

~~

E9G09 (A)

¿Qué tercera familia de círculos se agrega a menudo a una carta de Smith durante el proceso de resolver problemas?

- a) Círculos de la relación de onda estacionaria
- b) Círculos de longitud de antena
- c) Círculos de longitud coaxial
- d) Círculos patrón de radiación

~~

E9G10 (D)

¿Qué representan los arcos en un gráfico de Smith?

- a) Frecuencia
- b) SWR
- c) Puntos con resistencia constante
- d) Puntos con reactancia constante

~~

E9G11 (B)

¿Cómo se calibran las escalas de longitud de onda de una carta de Smith?

- a) En fracciones de frecuencia de la línea de transmisión eléctrica
- b) En fracciones de la longitud de onda eléctrica de la línea de transmisión
- c) En fracciones de la longitud de onda eléctrica de la antena
- d) En fracciones de frecuencia eléctrica de antena

~~

E9H Antenas Receptoras: Antenas de búsqueda de dirección de radio; Antenas de bebidas; Antenas receptoras especializadas; Antenas largas receptoras de alambre

E9H01 (D)

Cuando se construye una antena "beverage", ¿cuáles de los siguientes factores deben incluirse en el diseño para lograr un buen rendimiento a la frecuencia deseada?

- a) Su longitud total no debe exceder  $\frac{1}{4}$  de longitud de onda
- b) Se debe montar a más de 1 largo de onda sobre tierra
- c) Debe configurarse como un bucle de cuatro lados
- d) Debe tener uno o más largo de onda

~~

E9H02 (A)

¿Qué es generalmente cierto para las antenas receptoras de banda baja (160 metros y 80 metros)?

- a) El ruido atmosférico es tan alto que la ganancia sobre un dipolo no es importante
- b) Deben erigirse al menos  $\frac{1}{2}$  longitud de onda por encima del suelo para lograr una buena dirección
- c) Línea de transmisión coaxial de baja pérdida es esencial para un buen rendimiento
- d) Todas estas opciones son correctas

~~

E9H03 BORRADA en febrero 1, 2016

E9H04 (B)

¿Cuál es una ventaja de usar una antena de bucle blindada para encontrar la dirección?

- a) Anula automáticamente el ruido de encendido en instalaciones móviles
- b) Está electroestáticamente equilibrado contra tierra, dando mejores nulos
- c) Elimina los errores de seguimiento causados por fuertes señales fuera de banda
- d) Permite que las estaciones se comuniquen sin entregar su posición

~~

E9H05 (A)

¿Cuál es el principal inconveniente de una antena de alambre para encontrar la dirección?

- a) Tiene un patrón bidireccional
- b) No es giratorio
- c) Recibe igualmente bien en todas las direcciones
- d) Es práctico para su uso sólo en bandas VHF

~~

E9H06 (C)

¿Cuál es el método de triangulación de la determinación de dirección?

- a) Los ángulos geométricos de las ondas celestes de la fuente se utilizan para determinar su posición
- b) Una estación receptora fija traza tres encabezados a la fuente de señal
- c) Los encabezados de antena procedentes de varias ubicaciones de recepción diferentes se utilizan para localizar la fuente de señal
- d) Una estación de recepción fija utiliza tres antenas diferentes para trazar la ubicación de la fuente de señal

~~

E9H07 (D)

¿Por qué es aconsejable utilizar un atenuador de RF en un receptor que se utiliza para encontrar la dirección?

- a) Reduce el ancho de banda de la señal recibida para mejorar la relación señal / ruido
- b) Compensa los efectos de una antena isotrópica, mejorando así la dirección
- c) Reduce la pérdida de señales recibidas causada por patrones de antena nulos, aumentando así la sensibilidad
- d) Evita la sobrecarga del receptor lo que podría dificultar la determinación de picos o nulos

~~

E9H08 (A)

¿Cuál es la función de una "sense antenna" ("antena de sentido")?

- a) Modifica el patrón de una matriz de antenas para "DF" para proporcionar un nulo en una dirección
- b) Aumenta la sensibilidad de un conjunto de antenas para "DF"
- c) Permite que las antenas para "DF" reciban señales en diferentes ángulos verticales
- d) Proporciona recepción de diversidad que cancela las señales de trayectos múltiples

~~

E9H09 (C)

¿Cuál de los siguientes describe la construcción de una antena de bucle de recepción?

- a) Una gran antena circularmente polarizada
- b) Una pequeña bobina de alambre herméticamente enrollada alrededor de un núcleo de ferrita toroidal
- c) Una o más vueltas de alambre enrolladas en forma de una gran bobina abierta
- d) Una antena vertical acoplada a una línea de alimentación a través de un bucle inductivo de alambre

~~

E9H10 (D)

¿Cómo se puede aumentar el voltaje de salida de una antena de bucle de recepción de múltiples vueltas?

- a) Al reducir la permeabilidad del protector de bucle
- b) Al aumentar el número de vueltas de alambre en el bucle y reducir el área de la estructura de bucle
- c) Enrollando giros adyacentes en direcciones opuestas
- d) Al aumentar el número de vueltas de alambre en el bucle o el área de la estructura de bucle o ambos

~~

E9H11 (B)

¿Qué característica de una antena de patrón cardiode es útil para encontrar la dirección?

- a) Un pico muy agudo
- b) Una nula única muy precisa
- c) Respuesta de banda ancha
- d) Alto ángulo de radiación

~~

SUBELEMENTO E0 - SEGURIDAD - [1 pregunta del examen - 1 grupo]

E0A Seguridad: prácticas de seguridad de radioaficionados; Riesgos de radiación de RF; materiales peligrosos; toma de tierra

E0A01 (B)

¿Cuál es la función principal de una conexión de tierra externa o barra de tierra?

- a) Reducir el ruido recibido
- b) Protección contra rayos
- c) Reduzca el flujo de corriente RF entre los equipos
- d) Reducir RFI a teléfonos y sistemas de entretenimiento doméstico

~~

E0A02 (B)

Al evaluar los niveles de exposición a RF desde su estación en la casa de un vecino, ¿qué debe hacer?

- a) Asegúrese de que las señales de su estación sean menores que los límites MPE controlados
- b) Asegúrese de que las señales de su estación sean menores que los límites MPE no controlados
- c) Sólo necesita evaluar los niveles de exposición en su propiedad
- d) Avisar a sus vecinos de los resultados de sus exámenes

~~

E0A03 (C)

¿Cuál de las siguientes sería una manera práctica de estimar si los campos de RF producidos por una estación de radioaficionada están dentro de los límites permisibles de MPE?

- a) Utilice un analizador de antena calibrado
- b) Utilice una calculadora de mano más las ecuaciones de Smith-chart para calcular los campos
- c) Utilice un programa de modelado de antena para calcular la intensidad de campo en ubicaciones accesibles
- d) Todas las opciones son correctas

~~

E0A04 (C)

Al evaluar un sitio con múltiples transmisores operando al mismo tiempo, ¿los operadores y licenciatariaos de cuales transmisores son responsables de mitigar las situaciones de exposición virtual?

- a) Sólo el transmisor más potente
- b) Sólo transmisores comerciales
- c) Cada transmisor que produce 5 por ciento o más de su límite MPE en lugares accesibles
- d) Cada transmisor que funcione con un ciclo de servicio superior al 50 por ciento

~~

E0A05 (B)

¿Cuál es uno de los peligros potenciales del uso de microondas en las bandas de radioaficionados?

- a) Las microondas son radiaciones ionizantes
- b) Las antenas de alta ganancia comúnmente usadas pueden resultar en altos niveles de exposición
- c) Las microondas a menudo viajan largas distancias por reflexión ionosférica
- d) La energía de frecuencia extremadamente alta puede dañar las articulaciones de las estructuras de la antena

~~

E0A06 (D)

¿Por qué hay límites separados de MPE de campo eléctrico (E) y magnético (H)?

- a) El cuerpo reacciona a la radiación electromagnética de los campos E y H
- b) Las reflexiones de tierra y la dispersión hacen que la impedancia de campo varíe con la ubicación
- c) Pueden producirse picos de intensidad de radiación de campo E y campo H en diferentes ubicaciones
- d) Todas estas opciones son correctas

~~

E0A07 (B)

¿Cómo se pueden detectar niveles peligrosos de monóxido de carbono de un generador de emergencia?

- a) Por el olor
- b) Sólo con un detector de monóxido de carbono
- c) Cualquier detector de humo ordinario puede utilizarse
- d) Por el aspecto amarillento del gas

~~

E0A08 (C)

¿Qué mide la SAR?

- a) Relación de apertura sintética del cuerpo humano
- b) Amplificación de señal
- c) La velocidad a la que la energía de RF es absorbida por el cuerpo
- d) La tasa de energía de RF reflejada desde el terreno estacionario

~~

E0A09 (C)

¿Qué material aislante comúnmente utilizado como conductor térmico para algunos tipos de dispositivos electrónicos es extremadamente tóxico si se rompe o se machaca y las partículas se inhalan accidentalmente?

- a) Mica
- b) Óxido de zinc
- c) Óxido de berilio
- d) Hexafluoruro de uranio

~~

E0A10 (A)

¿Qué material tóxico puede estar presente en algunos componentes electrónicos tales como condensadores de alto voltaje y transformadores?

- a) Bifenilos Policlorados
- b) Polietileno
- c) Politetrafluoroetileno
- d) Silicio polimórfico

~~

E0A11 (C)

¿Cuáles de las siguientes lesiones pueden resultar del uso de transmisores UHF o microondas de alta potencia?

- a) Pérdida auditiva causada por una descarga de corona de alta tensión
- b) Coagulación sanguínea del campo magnético intenso
- c) Calentamiento localizado del cuerpo frente a la exposición a RF por encima de los límites MPE
- d) Ingestión de gas ozono del sistema de enfriamiento

~~

Figure E5-2

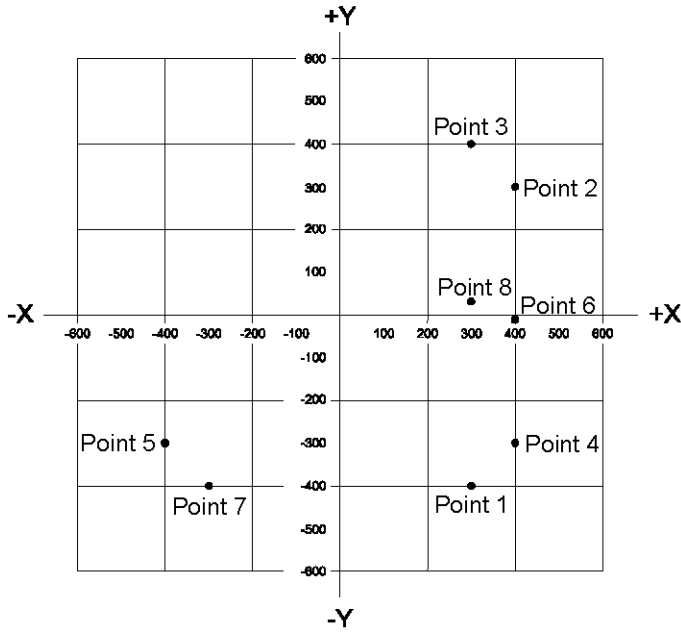


Figure E6-2

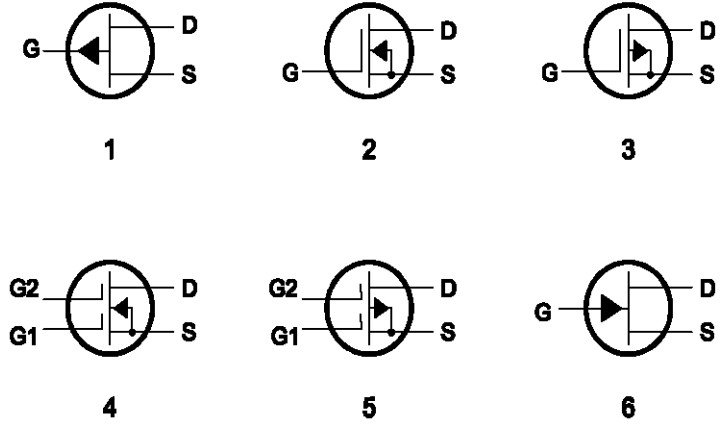


Figure E6-3

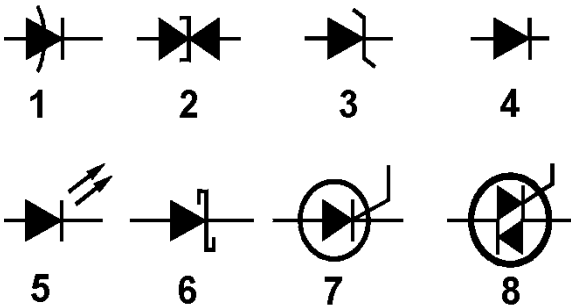


Figure E6-5

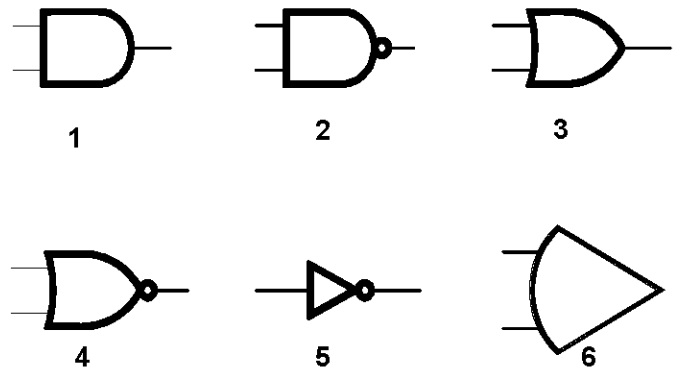


Figure E7-1

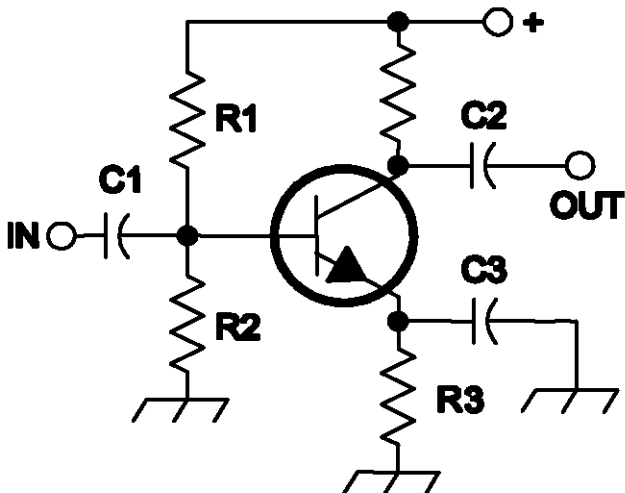


Figure E7-2

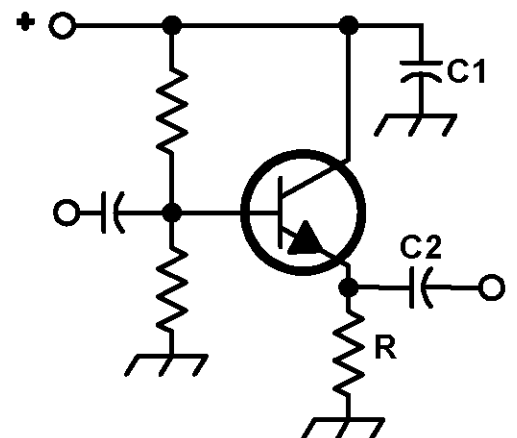


Figure E7- 3

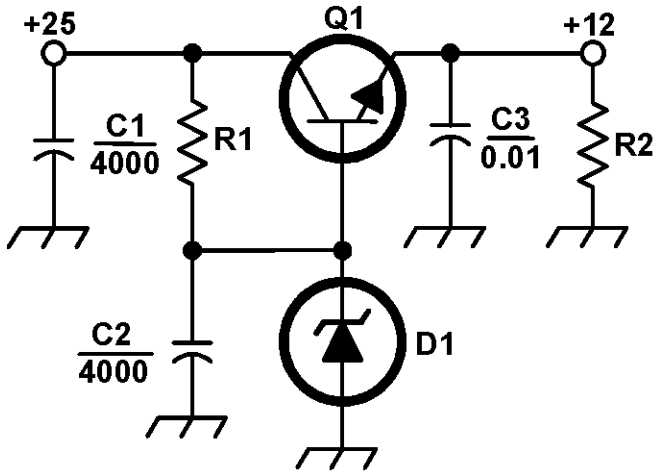


Figure E7-4

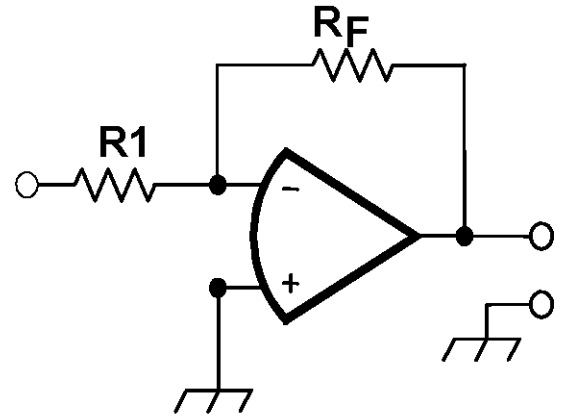


Figure E9-1

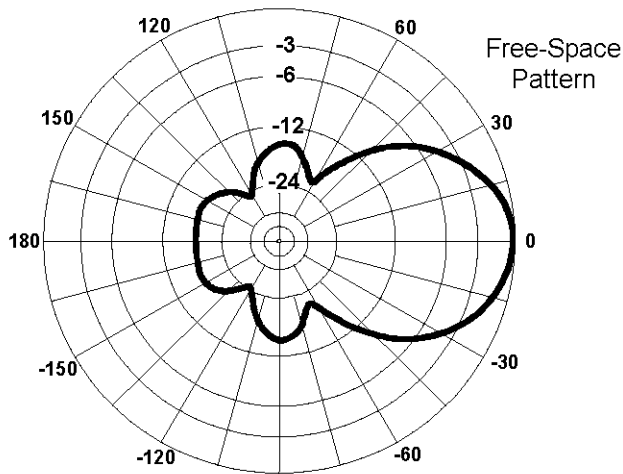


Figure E9-2

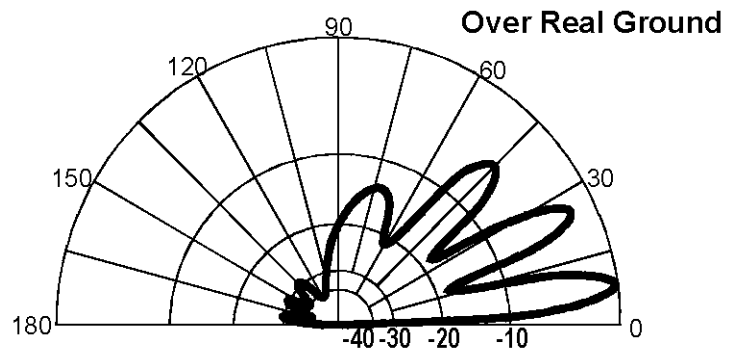


Figure E9-3

