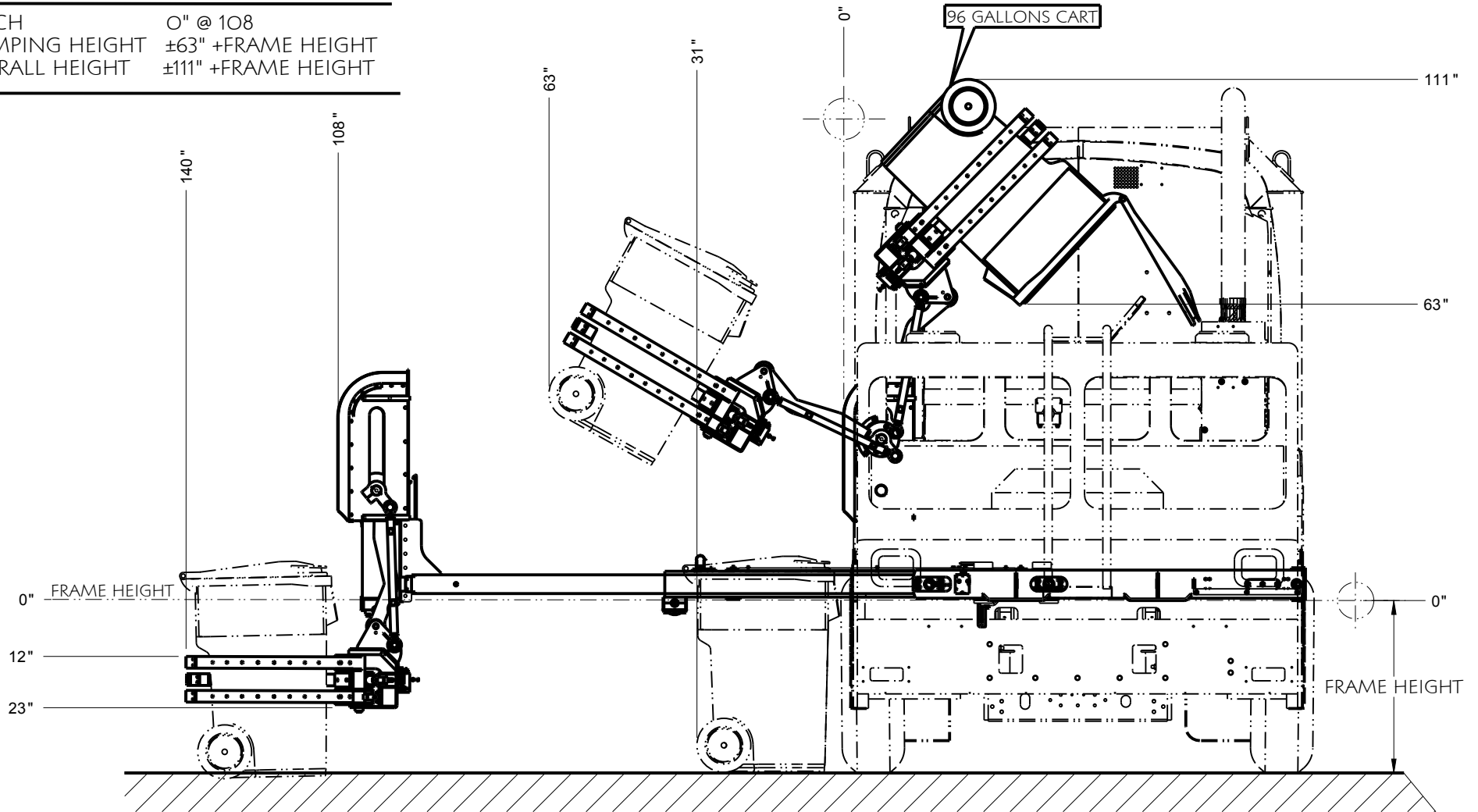


SPECIFICATION:

REACH 0" @ 108  
 DUMPING HEIGHT ±63" +FRAME HEIGHT  
 OVERALL HEIGHT ±111" +FRAME HEIGHT



AUTOMAZER RIGHT HAND  
 FRONT VIEW

MATIÈRE / MATERIAL: N/A		ÉPAISSEUR / THICKNESS - DIA: N/A			REV	PAR / BY	DESCRIPTION (+ #DCI/#ECR)	APPR	DATE	
FINI DE SURFACE / SURFACE FINISH: N/A		POIDS / WEIGHT:								
SELON STANDARD / ACCORDING TO: ASME Y14.5-1994		UNITÉS / UNITS: PO/INCH								
<b>TOLERANCES</b> À MOINS D'INDICATIONS CONTRAIRES / UNLESS OTHERWISE SPECIFIED				DESCRIPTION	PIÈCE NO. / PART NO.			REVISION	PAGE/SHEET	
				SWING OUT AND FULL EXTENSION RIGHT HAND	<b>85422</b>				1 / 1	
FRACTIONS	.X	.XX	.XXX	ANGLES	PLATEFORME / PLATFORM LIFTING DEVICE	NO. RÉF/REF NO. N/A	CONCUS PAR / DESIGNED BY DAVID EMOND	DATE 2010-06-29	DESSINÉ PAR / DRAFT BY BRUNO LAROSE	DATE 2010-06-29
±2"	± 0.060	± 0.030	± 0.010	±2°	THE INFORMATION CONTAINED HEREIN IS CONFIDENTIAL AND/OR PROPRIETARY TO LABRIE ENVIRONMENTAL GROUP, AND SHALL NOT BE REPRODUCED OR DISCLOSED IN WHOLE OR IN PART, OR USED FOR ANY PURPOSE WHATSOEVER UNLESS AUTHORIZED IN WRITING BY LABRIE ENVIRONMENTAL GROUP.					
					L'INFORMATION CONTENUE DANS CE DESSIN EST CONFIDENTIELLE ET/OU PROPRIÉTÉ DE LABRIE GROUPE ENVIRONNEMENTAL, ET NE DOIT PAS ÊTRE REPRODUITE OU DÉVOILÉE EN TOTALITÉ OU EN PARTIE, OU UTILISÉE POUR QUELQUE RAISON QUE CE SOIT SANS L'AUTORISATION ÉCRITE DE LABRIE GROUPE ENVIRONNEMENTAL.					