

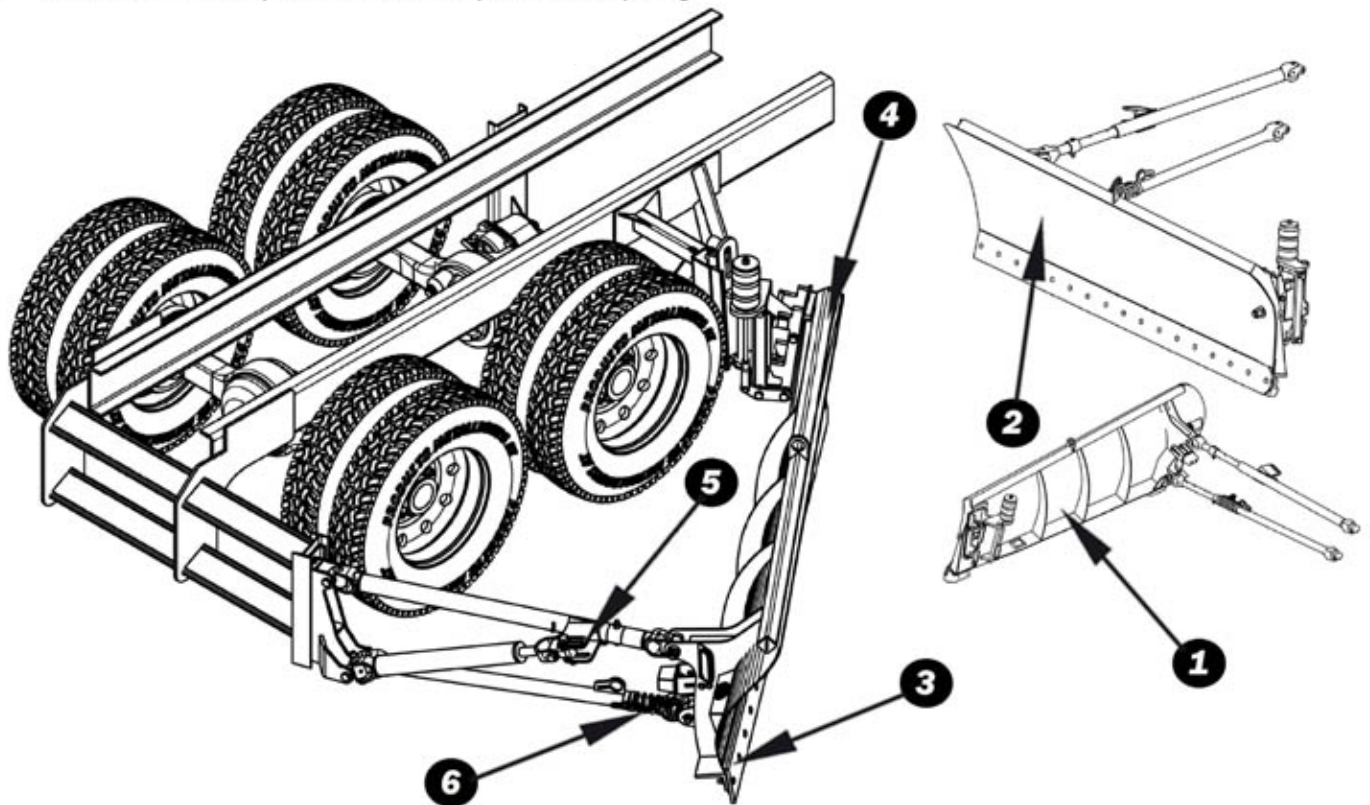


AILE DE CÔTÉ
SIDE WING



AILE DE CÔTÉ / SIDE WING

- 1 Soudure continue à cent pour cent / 100% continuous weld
- 2 Forme courbée pour meilleure éjection de la neige / Curve shape for better snow ejection
- 3 Angle de base extra-robuste / Heavy duty base angle
- 4 Renfort supérieur tubulaire / Top tubular reinforcement
- 5 Plaque flottante sur le bras de poussée / Push arm floating plate
- 6 Ressort de compression / Compression spring



Modèle / Model type	Longueur hors tout / Overall Length	Longueur de la lame / Blade length	Hauteur à l'entrée / Entrance height	Hauteur à la sortie / Exit height
AT 120-10	11"	10"	30"	40"
AT 132-11	12"	11"	30"	40"
AT 144-12	13"	12"	30"	42"
AT 132-11 HD	12"	11"	30"	40"
AT 144-12 HD	13"	12"	30"	42"

Les spécifications peuvent changer sans préavis. / Specifications may change without notice.