

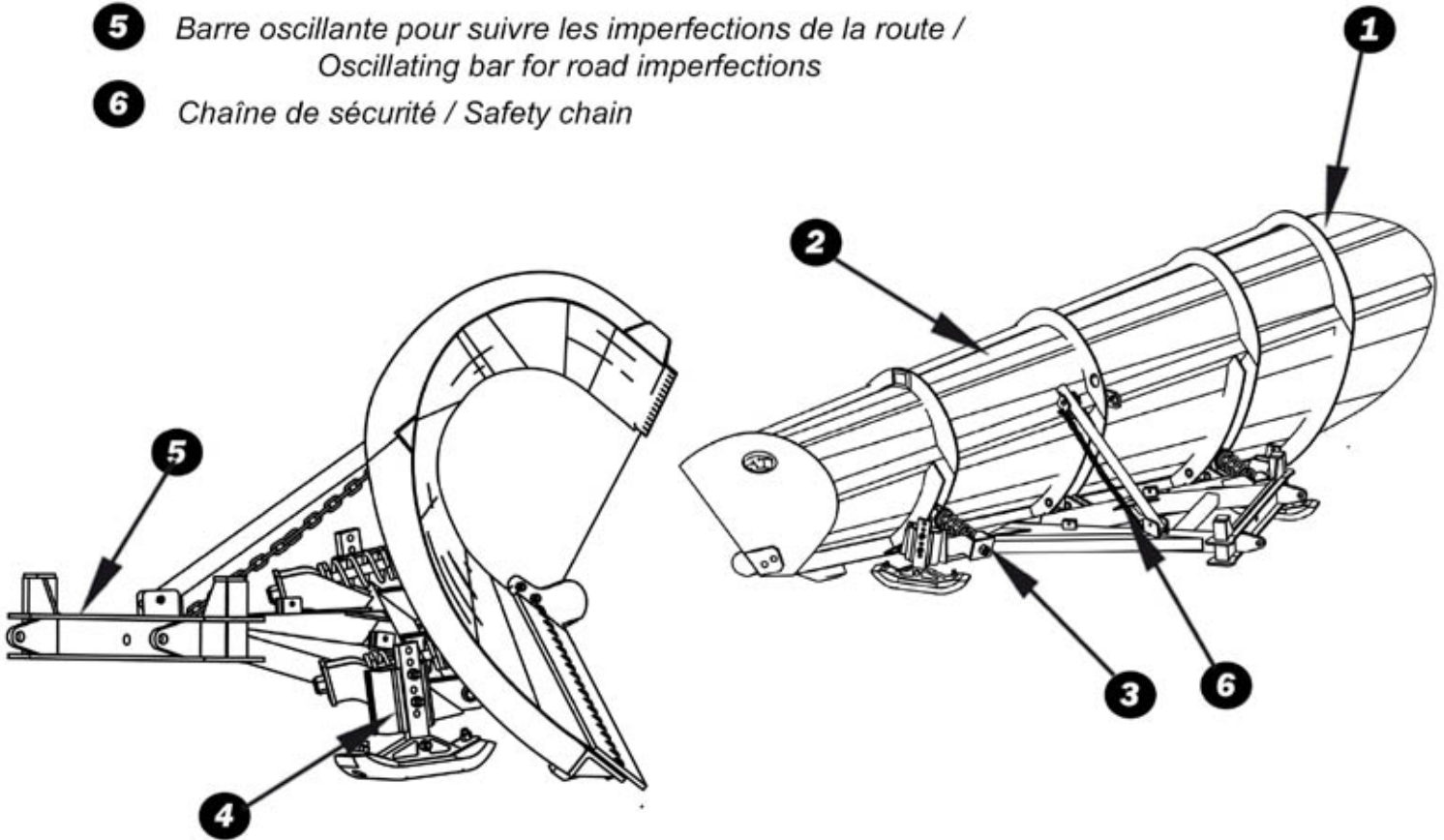


SENS UNIQUE
ONE WAY PLOW



SENS UNIQUE / ONE WAY PLOW

- 1** Courbe continue pour meilleure éjection de la neige / Continuous profile for better snow ejection
- 2** Soudure continue à cent pour cent / 100% continuous weld
- 3** Système de sécurité, ressorts à compression / Safety system, compression springs
- 4** Patins ajustables en hauteur / Height adjustable skids
- 5** Barre oscillante pour suivre les imperfections de la route / Oscillating bar for road imperfections
- 6** Chaîne de sécurité / Safety chain



Modèle / Model type	Largeur de déblaiement / clearing width	Longueur de la lame / Blade length	Hauteur à l'entrée / Entrance height	Hauteur à la sortie / Exit height
AT 9-11 M	114"	132"	32"	52"
AT 9-11	114"	132"	32"	62"
AT 10-12 M	126"	144"	32"	54"
AT 10-12	126"	144"	32"	66"
AT 10-12 HD	126"	144"	32"	66"
AT 10-14 HD	174"	168"	32"	72"

Les spécifications peuvent changer sans préavis. / Specifications may change without notice.