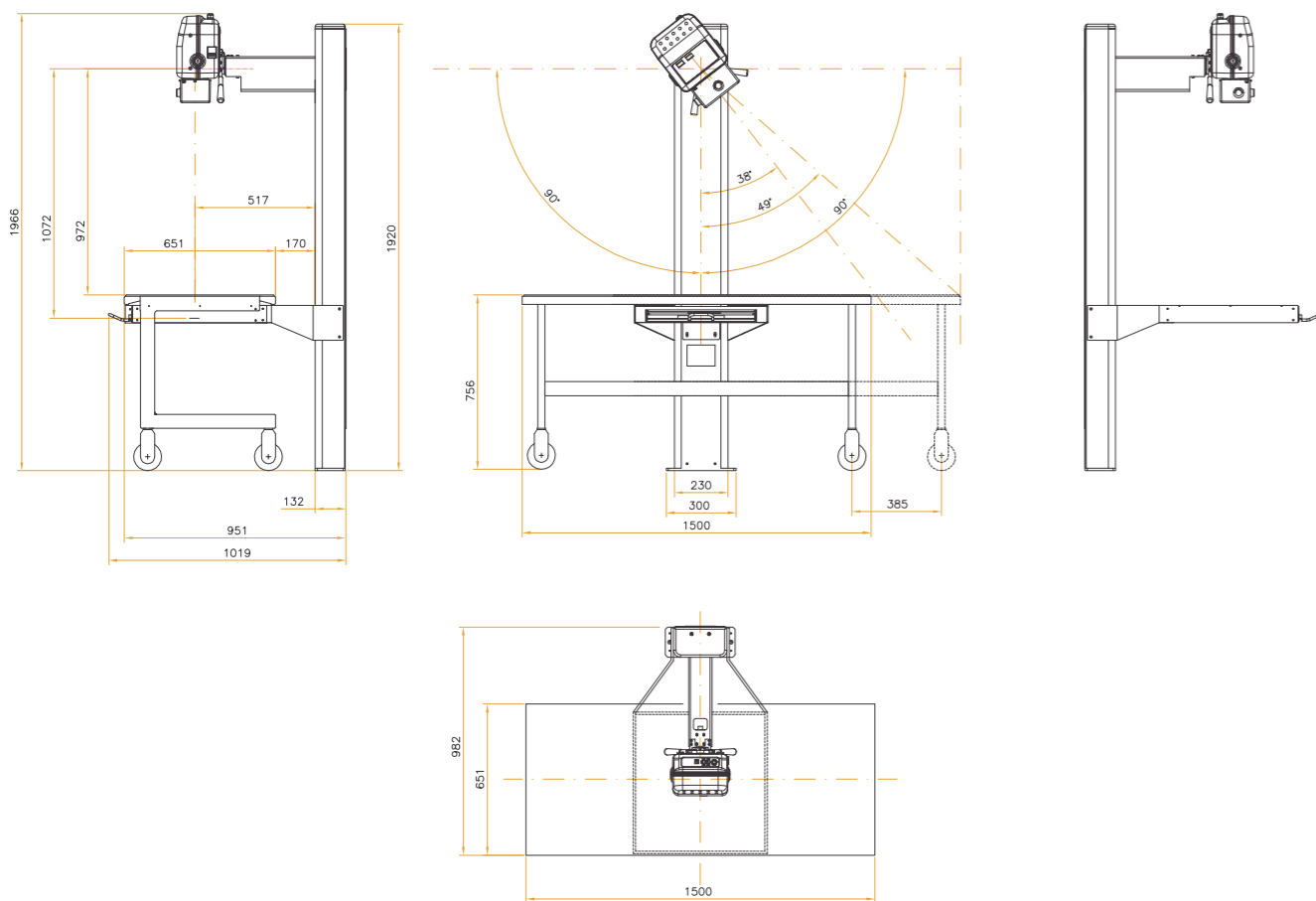


Dual Vet-X Plus

Especificações

Potência máxima	8kW (0,5kW / 8,0kW)
Frequência do Inversor	300kHz
Faixa de Tensão do Anodo	40-110 kVp
Faixa de Corrente	5-100 mA
Tempo de Exposição	0,001-10 segundos
Faixa de mAs	0,1-200mAs
Focos	0,6/2,8 mm
Ângulo do Anodo	12°
Corrente máxima de emissão para 100 msec. (60kv)	(16mA/270mA)
Capacidade térmica do Anodo	76 kHu



Especificações sujeitas a alterações sem aviso prévio.



Rua Pelaya, 13 - Polígono Industrial Rio de Janeiro
28110 - Algete (Madrid-SPAIN)
Central Offices:
Tel.: (34) 91 - 628 0544 / 91 - 628 1592
Fax: (34) 91 - 628 0574
Email: marketing@sedecal.com

Factory:
Tel.: (34) 91 - 629 0721
Fax: (34) 91 - 629 0783
E-mail: manufacturing@sedecal.com

CDK RAIOS X

Distribuidor Exclusivo no Brasil
Rua Orense, 783 Pq.
Jaboticabeiras
Diadema SP
Tel/Fax: +55 11 4055 1011
Email: vendas@cdk.com.br

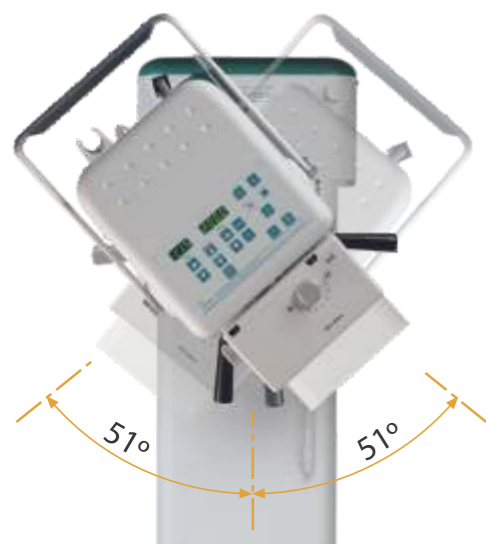


SEDECAL VET-X PLUS_Rev.1.3_0613_fra

8 kW, 300 kHz!

Dual Vet-X Plus





8 kW

300 kHz

Alta Potência

Sua elevada potência, 8kW, converte-o no Equipamento de Raios X Portátil mais potente do mercado. Esta potência oferece a qualidade de poder tratar qualquer tipo de animal doméstico na clínica, conseguindo TEMPOS DE EXPOSIÇÕES MUITO MAIS CURTOS que os outros equipamentos conhecidos.



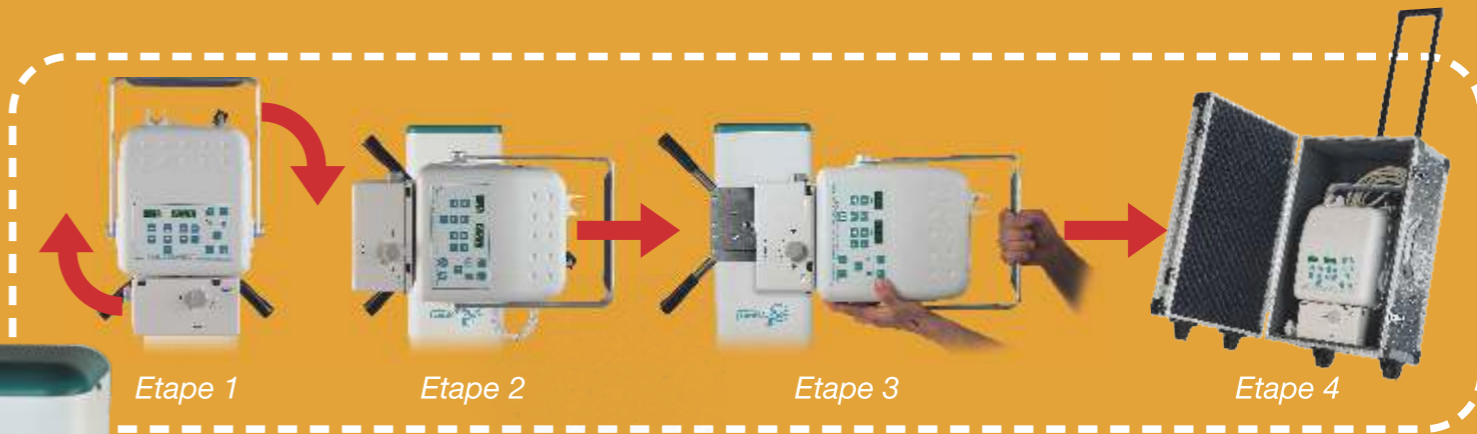
Bivalente

O sistema DUAL VET X-Plus combina a versatilidade de um Equipamento de Raios X portátil, possibilitando seu uso em campo e, ao mesmo tempo, possui qualidades superiores, como sua alta potência e um mecanismo de coluna fixa + mesa sob rodas, próprias dos SISTEMAS ESTACIONÁRIOS de alta qualidade para uso de rotina de clínicas veterinárias.



Porta Chassis

Por chassis com marcação dos diferentes tamanhos de chassis.



Desmontável

O emissor de Raios X se desencaixa do restante do mecanismo do sistema de forma fácil e rápida. SEM NECESSIDADE DE FERRAMENTAS basta um giro de 45° da alça de bloqueio mecânico situada na parte superior do equipamento.



Transportável

Com a maleta de transporte (opcional ref. T-BOX), o equipamento é transportado totalmente protegido, de maneira confortável para qualquer lugar do campo, e facilita o atendimento em diferentes ambientes.



Rede elétrica Parâmetros
A potência máxima de 8kW é atingida com uma rede elétrica de 10 Amperes. Também é possível fazer disparos em redes de potência inferior, a partir de, no mínimo, 10 Amperes.



Estoque permanente/Pronta Entrega

O modelo de fabricação implementado recentemente na SEDECAL oferece um estoque permanente do DUAL VET X-Plus, podendo garantir em pronta entrega este Equipamento.