

# Conexões Internas



eee<sup>®</sup>

DENTAL COMPONENTES



Exports to Germany since 2011

Aperfeiçoando tecnologias





## Aperfeiçoando tecnologias.

O aprimoramento constante nos aproxima da perfeição. Por isso, os componentes para prótese sobre implantes da EFF Dental são minuciosamente estudados antes de serem produzidos para trazer soluções de alta performance e assim, facilitar o seu dia a dia, com qualidade e inteligência.

Toda a linha de produtos foi planejada e desenvolvida por dentistas e técnicos em prótese a partir de situações vivenciadas na clínica e no laboratório, incorporando tecnologia nipo-germânica para oferecer o melhor. Os componentes são produzidos no Brasil, garantindo uma vantagem extra: excelente custo-benefício para os seus trabalhos.

Obrigado por escolher a EFF Dental.

### Diretor técnico:

Flávio Rosa de Oliveira  
CROSP-CD 90026  
CROSP-TPD 7759





## Controle de Qualidade

A EFF Dental tem o compromisso de oferecer alto controle de qualidade para que você ofereça a seus pacientes segurança nos tratamentos.

Realizamos estudos constantes nos componentes para garantir a mesma excelência dos produtos nacionais e importados.

## Controle de Adaptação



Fig 1 Munhão Preparável 1 mm  
EFF505.04.1A, EFF Dental Componentes,  
São Paulo - SP, Brasil



Fig 2 Imagem em MEV (Quanta 200, FEI,  
Hillsboro, OR, EUA) com aumento de 32X  
Munhão Preparável 1 mm EFF505.04.1A,  
EFF Dental Componentes, São Paulo - SP,  
Brasil



Fig 3 Imagem em MEV (Quanta 200, FEI,  
Hillsboro, OR, EUA) com aumento de  
600x Munhão Preparável 1 mm  
EFF505.04.1A, EFF Dental Componentes,  
São Paulo - SP, Brasil

## Entenda o que significa cada certificado

A EFF Dental possui certificações anualmente processadas pelos principais órgãos certificadores nacionais e internacionais.

Todo ano auditores alemães visitam a EFF Dental para analisar os processos da fábrica.



Certificado de Boas Práticas- Anvisa



ISO13485 Certificação Médica Internacional  
ISO9001 Certificação Administrativa de Processos



Certificado da Comunidade Européia

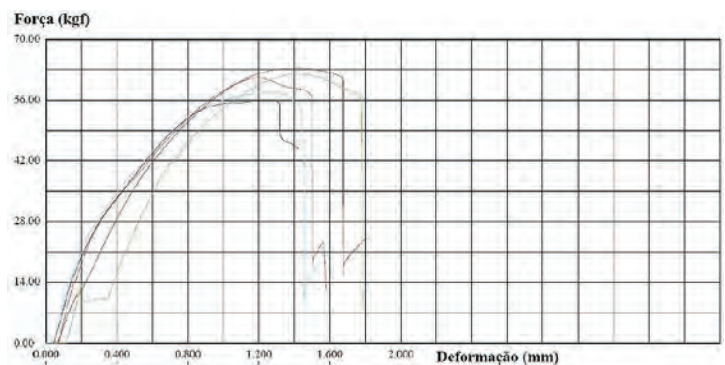


## Controle de Fadiga

### Ensaio estáticos

Os dados e gráfico abaixo demonstram os resultados obtidos dos ensaios estáticos e as curvas de força versus deslocamento.

Amostra	Carga Máxima (N)
MET140232 - 1	621,10
MET140232 - 2	601,05
MET140232 - 3	611,07
MET140232 - 4	567,89
MET140232 - 5	548,51
<b>Média</b>	<b>589,92</b>
<b>Desvio Padrão</b>	<b>30,59</b>

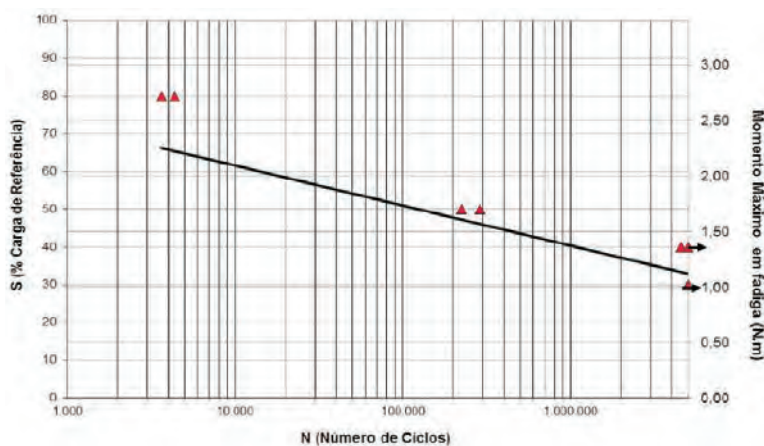


\*Tabela – Os componentes da EEF Dental aguentaram uma carga média de 589,92N.

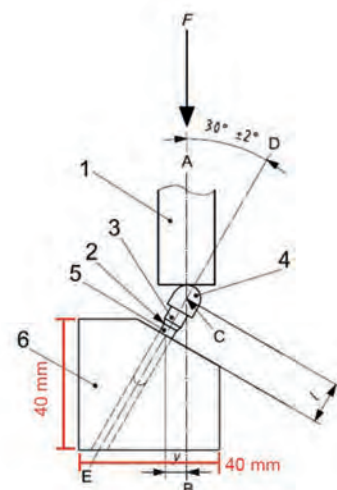
\*Figura – Curva obtida do ensaio estático

### Ensaio dinâmicos

A figura abaixo contém a curva de carga versus número de ciclos, onde se verifica que a resistência à fadiga corresponde a 30% (176,98N) da carga de referência (589,92N)



\*Figura – Curva S x N do ensaio de fadiga



\*Figura – Ilustração da montagem do ensaio - equipamento EMIC modelo DL1000, segundo instrução do IMP 320 e a norma ISO14801: 2007



### Qualidade em todos os processos

A EFF Dental tem o compromisso de oferecer sempre o melhor para os seus clientes, e para isso se preocupa com a qualidade da produção desde o momento do armazenamento da matéria prima, até a embalagem final, garantindo a rastreabilidade para o cliente.



### S.M.P. (Sistema Multi Plataforma)

Para melhor compreender a sistemática e características dos seus produtos, a EFF Dental desenvolveu uma terminologia que simplificará a identificação dos produtos similares do mercado.

O Sistema Multi Plataforma (S.M.P.), é uma nomenclatura única para identificar componentes que utilizam vários sistemas de implantes do mercado que exercem a mesma função, facilitando assim a seleção do componente ideal para o tratamento.



Sistema Multi Plataforma<sup>®</sup>

<b>Índice</b>	<b>Página</b>
Como identificar o seu componente .....	<b>8</b>
Manual S.M.P. (Sistema Multi Plataforma) .....	<b>9</b>
Conexão Interna K2.1 .....	<b>10</b>
Conexão Interna K2.2 .....	<b>11</b>
Conexão Interna K2.3 .....	<b>12</b>
Conexão Interna B2.1/O2.2 .....	<b>13</b>
Conexão Interna B2.2/O2.3 .....	<b>14</b>
Conexão Interna B2.3/O2.4 .....	<b>15</b>
Conexão Interna L2.1 .....	<b>16</b>
Conexão Interna L2.2 .....	<b>17</b>
Conexão Interna L2.3 .....	<b>18</b>
Conexão Interna A2.1 .....	<b>19</b>
Conexão Interna C2.1 .....	<b>20</b>
Conexão Interna D2.1 .....	<b>21</b>
Conexão Interna D2.2 .....	<b>22</b>
Conexão Interna D2.3 .....	<b>23</b>
Mini Pilar .....	<b>24</b>
Chaves Digitais .....	<b>25</b>
Torquímetro Manual .....	<b>26</b>
Estojos.....	<b>27</b>
Etiquetas/Informações Adicionais .....	<b>28</b>

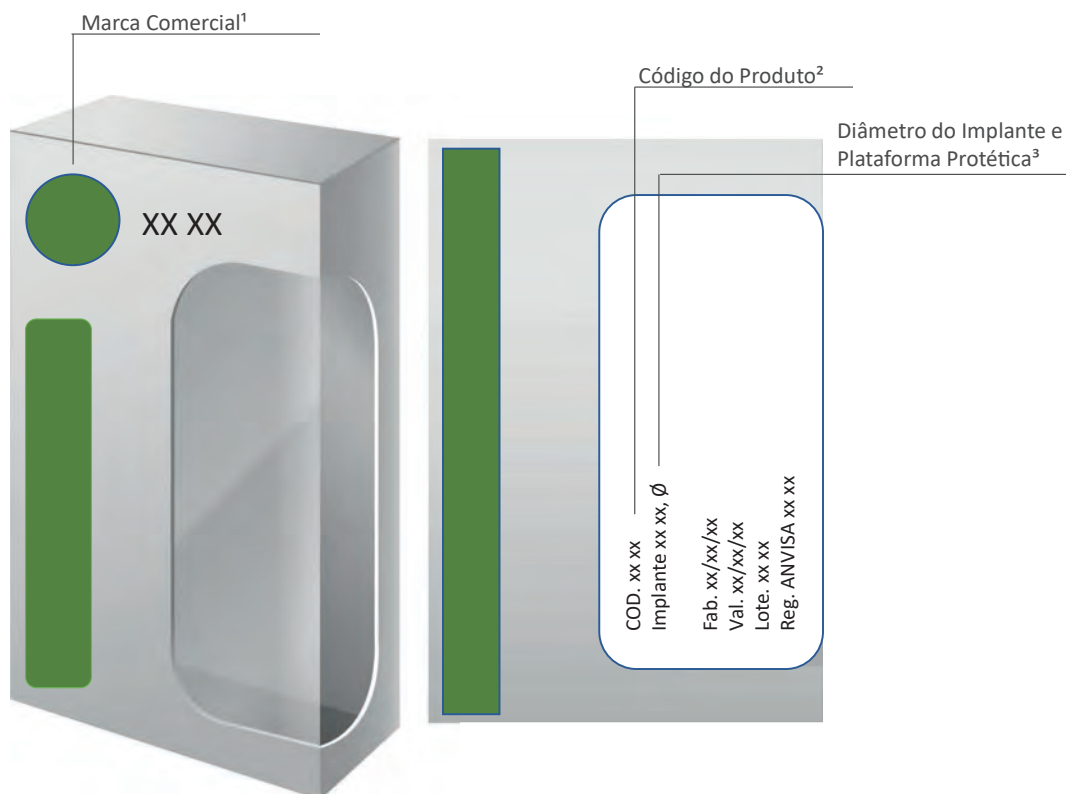


## Como identificar o seu componente

A EFF Dental produz componentes protéticos para a maioria dos sistemas e marcas de implantes do mercado internacional e nacional e pensando na facilidade da busca dos itens necessários para o tratamento dos seus pacientes, oferecemos o manual S.M.P. (Sistema Multi Plataforma) onde você encontra a peça certa para cada tratamento.

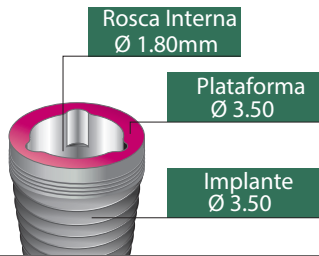
Com a embalagem do implante em mãos, verifique a marca comercial<sup>1</sup>, código do produto<sup>2</sup>, diâmetro do implante e plataforma protética<sup>3</sup>. Com essas informações, você identifica no manual S.M.P. (Sistema Multi Plataforma), a S.M.P. EFF e a página onde estão localizados os componentes.

Exemplo (HI): Implante da SIN<sup>®</sup> de 4.0mm / 5.0mm de diâmetro e 5.5mm de plataforma protética tem o código EFF Dental B2.3 e está na página 15 do catálogo.



\* Os produtos indicados com ® são nomes de marcas registradas das suas respectivas fabricantes.

<b>Página</b>	<b>Aplicação</b>	<b>Implante</b>	<b>Plataforma Protética</b>	<b>S.M.P. EFF</b>
10	Nobel Biocare®	3.5	3.5	K2.1
11	Nobel Biocare®	4.3	4.3	K2.2
12	Nobel Biocare®	5.0	5.0	K2.3
13	Frialit®	3.8	3.8	O2.2
14	Frialit®	4.5	4.5	O2.3
15	Frialit®	5.5	5.5	O2.4
16	Biomet 3i™	3.25	3.4	L2.1
17	Biomet 3i™	4.0	4.1	L2.2
18	Biomet 3i™	5.0	5.0	L2.3
19	NEO	3.75/4.3/5.0	4.3/5.0	A2.1
13	SIN®	3.8	3.8	B2.1
14	SIN®	4.0/4.3	4.5	B2.2
15	SIN®	4.0/5.0	5.5	B2.3
20	Conexão®	3.75/4.0/4.3/5.0	4.1/4.3/5.0/6.0	C2.1/C2.2/C2.3
21	Implacil®	3.3/3.5	3.5	D2.1
22	Implacil®	3.75/4.3	4.0	D2.2
23	Implacil®	4.75/5.0	5.0	D2.3
24	Mini Pilar		4.8	M.P.
21	Diamond®	3.3/3.5	3.5	D2.1
22	Diamond®	3.75/4.3	4.0	D2.2
23	Diamond®	4.75/5.0	5.0	D2.3
20	Implac®	3.75/4.0/4.3/5.0	4.1/4.3/5.0/6.0	C2.1/C2.2/C2.3
10	Derig®	3.5	3.5	K2.1
11	Derig®	4.3	4.3	K2.2



# Componentes para Implante Triângulo Interno - NP



## Componentes para prótese parafusada e cimentada

**Parafuso de Retenção**

Torque 20 Ncm

- ⬡ EFF 2103 . 03A Parafuso Hexagonal
- EFF 2103 . 03B Parafuso Quadrado
- ★ EFF 2103 . 03C Parafuso Grip



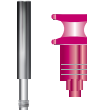
- ★ EFF 2103 . 04C Parafuso Grip para Zirconia




**Tapa Implante**  
EFF 152 . 01



**Cicatrizador**  
EFF 102 . 01A - cinta 3.00mm  
EFF 102 . 01B - cinta 5.00mm  
EFF 102 . 01C - cinta 7.00mm



**Transfer Moldeira Aberta**  
EFF 202 . 01A . CJ



**Transfer Moldeira Fechada**  
EFF 202 . 01B . CJ



**Análogo do Implante**  
EFF 302 . 01



**Munhão Provisório**  
EFF 402 . 01A - Anti Rotacional  
EFF 402 . 01B - Rotacional



**Munhão Cimentável**  
EFF 502 . 01A - cinta 1.00mm  
EFF 502 . 01B - cinta 2.00mm  
EFF 502 . 01C - cinta 3.00mm  
EFF 502 . 01D - cinta 4.00mm



**Ucla Plástica**  
EFF 702 . 01A - Anti Rotacional  
EFF 702 . 01B - Rotacional



**Munhão de Zirconia**  
EFF 721 . 01A - Anti Rotacional



**Ucla Plástica base CrCo**  
EFF 802 . 01A . CJ - Anti Rotacional  
EFF 802 . 01B . CJ - Rotacional

## Componentes para CAD/CAM



**Análogo Digital**  
EFF 302 . 01 . H



**Abut. Rollings**  
EFF 1502 . 01A . T  
EFF 1502 . 01A . C



**Link para Zirconia Large**  
**Anti Rotacional**  
EFF 6802 . 01A . 1 - cinta 1.00mm  
EFF 6802 . 01A . 2 - cinta 2.00mm  
EFF 6802 . 01A . 3 - cinta 3.00mm



**Scan Laboratorial**  
EFF 9002 . 01A . L



**Scan Intraoral**  
EFF 9202 . 01A . P . CJ



**Interface para Zirconia**  
EFF 6902 . 01A



**Scan-Body**  
EFF 9700 . A

## Mini Pilar para prótese aparafusada



**Mini Pilar Reto**  
EFF 1102 . 01A . CJ - cinta 1.00mm  
EFF 1102 . 01B . CJ - cinta 2.00mm  
EFF 1102 . 01C . CJ - cinta 3.00mm  
EFF 1102 . 01D . CJ - cinta 4.00mm

Torque 20Ncm

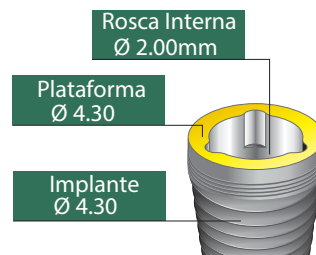


**Mini Pilar Angulado**  
17° EFF 1102 . 01 . 1A . CJ - cinta 2.00mm  
EFF 1102 . 01 . 1B . CJ - cinta 3.00mm  
EFF 1102 . 01 . 1C . CJ - cinta 4.00mm

Torque 20Ncm

30° EFF 1102 . 01 . 2A . CJ - cinta 3.00mm  
EFF 1102 . 01 . 2B . CJ - cinta 4.00mm

# Componentes para Implante Triângulo Interno - RP



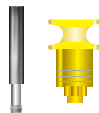
## Componentes para prótese parafusada e cimentada



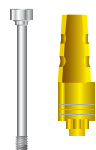
Tapa Implante  
EFF 152 . 02



Cicatrizador  
EFF 102 . 02A - cinta 3.00mm  
EFF 102 . 02B - cinta 5.00mm  
EFF 102 . 02C - cinta 7.00mm



Transfer Moldeira Aberta  
EFF 202 . 02A . CJ



Transfer Moldeira Fechada  
EFF 202 . 02B . CJ



Análogo do Implante  
EFF 302 . 02



Munhão Provisório  
EFF 402 . 02A - Anti Rotacional  
EFF 402 . 02B - Rotacional



Munhão Cimentável  
EFF 502 . 02A - cinta 1.00mm  
EFF 502 . 02B - cinta 2.00mm  
EFF 502 . 02C - cinta 3.00mm  
EFF 502 . 02D - cinta 4.00mm



Ucla Plástica  
EFF 702 . 02A - Anti Rotacional  
EFF 702 . 02B - Rotacional



Munhão de Zircônia  
EFF 721 . 04A - Anti Rotacional



Ucla Plástica base CrCo  
EFF 802 . 02A . CJ - Anti Rotacional  
EFF 802 . 02B . CJ - Rotacional

### Parafuso de Retenção



Torque 32 Ncm

- ⬡ EFF 2104 . 02A  
Parafuso Hexagonal
- EFF 2104 . 02B  
Parafuso Quadrado
- ★ EFF 2104 . 02C  
Parafuso Grip



- ★ EFF 2104 . 04C  
Parafuso Grip  
para Zircônia

## Componentes para CAD/CAM



Análogo Digital  
EFF 302 . 02 . H



Abut. Rollings  
EFF 1502 . 02A . T  
EFF 1502 . 02A . C



Link para Zircônia  
Large  
Anti Rotacional  
EFF 6802 . 02A . 1 - cinta 1.00mm  
EFF 6802 . 02A . 2 - cinta 2.00mm  
EFF 6802 . 02A . 3 - cinta 3.00mm



Scan Laboratorial  
EFF 9002 . 02A . L



Scan Intraoral  
EFF 9202 . 02A . P . CJ



Interface para Zircônia  
EFF 6902 . 02A



Scan-Body  
EFF 9700 . A

## Mini Pilar para prótese aparafusada



### Mini Pilar Reto

- EFF 1102 . 02A . CJ - cinta 1.00mm
- EFF 1102 . 02B . CJ - cinta 2.00mm
- EFF 1102 . 02C . CJ - cinta 3.00mm
- EFF 1102 . 02D . CJ - cinta 4.00mm

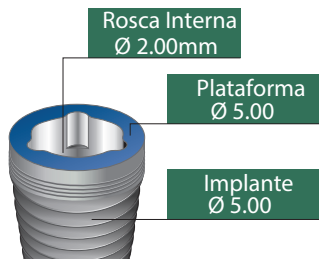
Torque 32Ncm



### Mini Pilar Angulado

- 17° EFF 1102 . 02 . 1A . CJ - cinta 2.00mm
- EFF 1102 . 02 . 1B . CJ - cinta 3.00mm
- EFF 1102 . 02 . 1C . CJ - cinta 4.00mm
- 30° EFF 1102 . 02 . 2A . CJ - cinta 3.00mm
- EFF 1102 . 02 . 2B . CJ - cinta 4.00mm
- EFF 1102 . 02 . 2C . CJ - cinta 5.00mm

Torque 32Ncm



# Componentes para Implante Triângulo Interno - WP



## Componentes para prótese parafusada e cimentada

**Parafuso de Retenção**

Torque 32 Ncm

- ⬡ EFF 2104 . 02A  
Parafuso Hexagonal
- EFF 2104 . 02B  
Parafuso Quadrado
- ★ EFF 2104 . 02C  
Parafuso Grip

- ★ EFF 2104 . 04C  
Parafuso Grip para Zircônia

**Tapa Implante**  
EFF 152 . 03

**Cicatrizador**  
EFF 102 . 03A - cinta 3.00mm  
EFF 102 . 03B - cinta 5.00mm  
EFF 102 . 03C - cinta 7.00mm

**Transfer Moldeira Aberta**  
EFF 202 . 03A . CJ

**Transfer Moldeira Fechada**  
EFF 202 . 03B . CJ

**Análogo do Implante**  
EFF 302 . 03

**Munhão Provisório**  
EFF 402 . 03A - Anti Rotacional  
EFF 402 . 03B - Rotacional

**Munhão Cimentável**  
EFF 502 . 03A - cinta 1.00mm  
EFF 502 . 03B - cinta 2.00mm  
EFF 502 . 03C - cinta 3.00mm  
EFF 502 . 03D - cinta 4.00mm

**Ucla Plástica**  
EFF 702 . 03A - Anti Rotacional  
EFF 702 . 03B - Rotacional

**Munhão de Zircônia**  
EFF 721 . 04A - Anti Rotacional

**Ucla Plástica base CrCo**  
EFF 802 . 03A . CJ - Anti Rotacional  
EFF 802 . 03B . CJ - Rotacional

## Componentes para CAD/CAM

**Análogo Digital**  
EFF 302 . 03 . H

**Abut. Rollings**  
EFF 1502 . 03A . T  
EFF 1502 . 03A . C

**Link para Zircônia Large Anti Rotacional**  
EFF 6802 . 03A . 1 - cinta 1.00mm  
EFF 6802 . 03A . 2 - cinta 2.00mm  
EFF 6802 . 03A . 3 - cinta 3.00mm

**Scan Laboratorial**  
EFF 9002 . 03A . L

**Scan Intraoral**  
EFF 9202 . 03A . P . CJ

**Interface para Zircônia**  
EFF 6902 . 03A

**Scan-Body**  
EFF 9700 . A

## Mini Pilar para prótese aparafusada

**Mini Pilar Reto**  
EFF 1102 . 03A . CJ - cinta 1.00mm  
EFF 1102 . 03B . CJ - cinta 2.00mm  
EFF 1102 . 03C . CJ - cinta 3.00mm  
EFF 1102 . 03D . CJ - cinta 4.00mm

Torque 32Ncm

**Mini Pilar Angulado**

- 17° EFF 1102 . 03 . 1A . CJ - cinta 2.00mm
- EFF 1102 . 03 . 1B . CJ - cinta 3.00mm
- EFF 1102 . 03 . 1C . CJ - cinta 4.00mm
- 30° EFF 1102 . 03 . 2A . CJ - cinta 3.00mm
- EFF 1102 . 03 . 2B . CJ - cinta 4.00mm
- EFF 1102 . 03 . 2C . CJ - cinta 5.00mm

Torque 32Ncm



# Componentes para Implante Hexágono Interno Longo

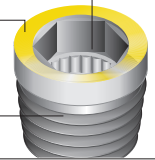


B2.1/O2.2

Rosca Interna  
Ø1.60mm/Ø1.80mm

Plataforma  
Ø 3.80

Implante  
Ø 3.80



## Componentes para prótese parafusada e cimentada



Cicatrizador

Parafuso Ø 1.60

EFF 104 . 05 . 1A - cinta 2.00mm

EFF 104 . 05 . 1B - cinta 4.00mm

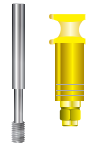
EFF 104 . 05 . 1C - cinta 6.00mm

Parafuso Ø 1.80

EFF 104 . 05 . 2A - cinta 2.00mm

EFF 104 . 05 . 2B - cinta 4.00mm

EFF 104 . 05 . 2C - cinta 6.00mm



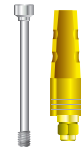
Transfer Moldeira Aberta

Rosca Ø 1.60

EFF 204 . 05 . 1A . CJ

Rosca Ø 1.80

EFF 204 . 05 . 2A . CJ



Transfer Moldeira Fechada

Rosca Ø 1.60

EFF 204 . 05 . 1B . CJ

Rosca Ø 1.80

EFF 204 . 05 . 2B . CJ



Análogo do Implante

Rosca Ø 1.60

EFF 304 . 05

Rosca Ø 1.80

EFF 304 . 05 . 1



Munhão Provisório

EFF 404 . 05A - Anti Rotacional

EFF 404 . 05B - Rotacional



Munhão Cimentável

EFF 504 . 05A - cinta 1.00mm

EFF 504 . 05B - cinta 2.00mm

EFF 504 . 05C - cinta 3.00mm

EFF 504 . 05D - cinta 4.00mm



Ucla Plástica

EFF 704 . 05A - Anti Rotacional

EFF 704 . 05B - Rotacional



Munhão de Zircônia

EFF 721 . 04A - Anti Rotacional



Ucla Plástica base CrCo

EFF 804 . 05A . CJ - Anti Rotacional

EFF 804 . 05B . CJ - Rotacional

Parafuso de Retenção



Torque 20 Ncm

Para parafuso Ø 1.60

EFF 2102 . 14A

Parafuso Hexagonal



EFF 2102 . 15A

Parafuso Hexagonal para Zircônia

Para parafuso Ø 1.80



EFF 2103 . 15A

Parafuso Hexagonal

EFF 2103 . 15B

Parafuso Quadrado



EFF 2103 . 11A

Parafuso Hexagonal para Zircônia

## Componentes para CAD/CAM



Análogo Digital

EFF 304 . 05 . H



Abut. Rollings

EFF 1504 . 05A . T

EFF 1504 . 05A . C



Link para Zircônia

Large

Anti Rotacional

EFF 6804 . 05A . 1 - cinta 1.00mm

EFF 6804 . 05A . 2 - cinta 2.00mm

EFF 6804 . 05A . 3 - cinta 3.00mm



Interface para Zircônia

EFF 6904 . 05A



Scan Laboratorial

EFF 9004 . 05A . L



Scan Intraoral

EFF 9204 . 05A . P . CJ



Scan-Body

EFF 9700 . A

## Mini Pilar para prótese aparafusada

Mini Pilar Reto

Parafuso Ø 1.60

EFF 1104 . 05 . 01A . CJ cinta 1.00mm

EFF 1104 . 05 . 01B . CJ cinta 2.00mm

EFF 1104 . 05 . 01C . CJ cinta 3.00mm

EFF 1104 . 05 . 01D . CJ cinta 4.00mm

Parafuso Ø 1.80

EFF 1104 . 05 . 02A . CJ cinta 1.00mm

EFF 1104 . 05 . 02B . CJ cinta 2.00mm

EFF 1104 . 05 . 02C . CJ cinta 3.00mm

EFF 1104 . 05 . 02D . CJ cinta 4.00mm



Torque  
20Ncm



Torque  
20Ncm

Mini Pilar Angulado

17° Parafuso Ø 1.60

EFF 1104 . 05 . 1A . 1 . CJ cinta 2.00mm

EFF 1104 . 05 . 1B . 1 . CJ cinta 3.00mm

EFF 1104 . 05 . 1C . 1 . CJ cinta 4.00mm

Parafuso Ø 1.80

EFF 1104 . 05 . 1A . 2 . CJ cinta 2.00mm

EFF 1104 . 05 . 1B . 2 . CJ cinta 3.00mm

EFF 1104 . 05 . 1C . 2 . CJ cinta 4.00mm

30° Parafuso Ø 1.60

EFF 1104 . 05 . 2A . 1 . CJ cinta 3.00mm

EFF 1104 . 05 . 2B . 1 . CJ cinta 4.00mm

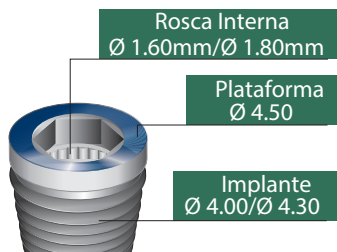
EFF 1104 . 05 . 2C . 1 . CJ cinta 5.00mm

Parafuso Ø 1.80

EFF 1104 . 05 . 2A . 2 . CJ cinta 3.00mm

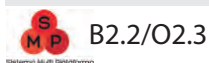
EFF 1104 . 05 . 2B . 2 . CJ cinta 4.00mm

EFF 1104 . 05 . 2C . 2 . CJ cinta 5.00mm



# Conexões Restauradoras para Implante

## Hexágono Interno Longo



### Componentes para prótese parafusada e cimentada

**Parafuso de Retenção**

Torque 20 Ncm

**Para parafuso Ø 1.60**

EFF 2102 . 14A  
Parafuso Hexagonal

EFF 2102 . 15A  
Parafuso Hexagonal para Zirconia

**Para parafuso Ø 1.80**

EFF 2103 . 15A  
Parafuso Hexagonal

EFF 2103 . 15B  
Parafuso Quadrado

EFF 2103 . 11A  
Parafuso Hexagonal para Zirconia

**Cicatrizador**

Parafuso Ø 1.60

EFF 104 . 06 . 1A - cinta 2.00mm  
EFF 104 . 06 . 1B - cinta 4.00mm  
EFF 104 . 06 . 1C - cinta 6.00mm

Parafuso Ø 1.80

EFF 104 . 06 . 2A - cinta 2.00mm  
EFF 104 . 06 . 2B - cinta 4.00mm  
EFF 104 . 06 . 2C - cinta 6.00mm

**Transfer Moldeira Aberta**

Rosca Ø 1.60

EFF 204 . 06 . 1A . CJ

Rosca Ø 1.80

EFF 204 . 06 . 2A . CJ

**Transfer Moldeira Fechada**

Rosca Ø 1.60

EFF 204 . 06 . 1B . CJ

Rosca Ø 1.80

EFF 204 . 06 . 2B . CJ

**Análogo do Implante**

Rosca Ø 1.60

EFF 304 . 06

Rosca Ø 1.80

EFF 304 . 06 . 1

**Munhão Provisório**

EFF 404 . 06A - Anti Rotacional

EFF 404 . 06B - Rotacional

**Munhão Cimentável**

EFF 504 . 06A - cinta 1.00mm

EFF 504 . 06B - cinta 2.00mm

EFF 504 . 06C - cinta 3.00mm

EFF 504 . 06D - cinta 4.00mm

**Ucla Plástica**

EFF 704 . 06A - Anti Rotacional

EFF 704 . 06B - Rotacional

**Munhão de Zirconia**

EFF 721 . 04A - Anti Rotacional

**Ucla Plástica base CrCo**

EFF 804 . 06A . CJ - Anti Rotacional

EFF 804 . 06B . CJ - Rotacional

### Componentes para CAD/CAM

**Análogo Digital**

EFF 304 . 05 . H

**Abut. Rollings**

EFF 1504 . 05A . T

EFF 1504 . 05A . C

**Link para Zirconia Large**

Anti Rotacional

EFF 6804 . 06A . 1 . cinta 1.00mm

EFF 6804 . 06A . 2 . cinta 2.00mm

EFF 6804 . 06A . 3 . cinta 3.00mm

**Interface para Zirconia**

EFF 6904 . 05A

**Scan Laboratorial**

EFF 9004 . 05A . L

**Scan Intraoral**

EFF 9204 . 05A . P . CJ

**Scan-Body**

EFF 9700 . A

### Mini Pilar para prótese aparafusada

**Mini Pilar Reto**

Parafuso Ø 1.60

EFF 1104 . 06 . 01A . CJ cinta 1.00mm

EFF 1104 . 06 . 01B . CJ cinta 2.00mm

EFF 1104 . 06 . 01C . CJ cinta 3.00mm

EFF 1104 . 06 . 01D . CJ cinta 4.00mm

Parafuso Ø 1.80

Torque 20Ncm

EFF 1104 . 06 . 02A . CJ cinta 1.00mm

EFF 1104 . 06 . 02B . CJ cinta 2.00mm

EFF 1104 . 06 . 02C . CJ cinta 3.00mm

EFF 1104 . 06 . 02D . CJ cinta 4.00mm



Torque 20Ncm

**Mini Pilar Angulado**

17° Parafuso Ø 1.60

EFF 1104 . 06 . 1A . 1 . CJ cinta 2.00mm

EFF 1104 . 06 . 1B . 1 . CJ cinta 3.00mm

EFF 1104 . 06 . 1C . 1 . CJ cinta 4.00mm

Parafuso Ø 1.80

Torque 20Ncm

EFF 1104 . 06 . 1A . 2 . CJ cinta 2.00mm

EFF 1104 . 06 . 1B . 2 . CJ cinta 3.00mm

EFF 1104 . 06 . 1C . 2 . CJ cinta 4.00mm

30° Parafuso Ø 1.60

EFF 1104 . 06 . 2A . 1 . CJ cinta 3.00mm

EFF 1104 . 06 . 2B . 1 . CJ cinta 4.00mm

EFF 1104 . 06 . 2C . 1 . CJ cinta 5.00mm

Parafuso Ø 1.80

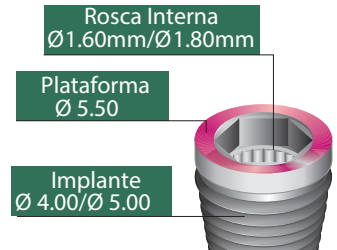
EFF 1104 . 06 . 2A . 2 . CJ cinta 3.00mm

EFF 1104 . 06 . 2B . 2 . CJ cinta 4.00mm

EFF 1104 . 06 . 2C . 2 . CJ cinta 5.00mm

# Componentes para Implante Hexágono Interno Longo

**SMP** B2.3/O2.4  
Sistema Multi-Parafusado

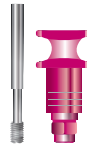


## Componentes para prótese parafusada e cimentada



### Cicatrizador

Parafuso Ø 1.60  
EFF 104 . 07 . 1A - cinta 2.00mm  
EFF 104 . 07 . 1B - cinta 4.00mm  
EFF 104 . 07 . 1C - cinta 6.00mm  
Parafuso Ø 1.80  
EFF 104 . 07 . 2A - cinta 2.00mm  
EFF 104 . 07 . 2B - cinta 4.00mm  
EFF 104 . 07 . 2C - cinta 6.00mm



### Transfer Moldeira Aberta

Rosca Ø 1.60  
EFF 204 . 07 . 1A . CJ  
Rosca Ø 1.80  
EFF 204 . 07 . 2A . CJ



### Transfer Moldeira Fechada

Rosca Ø 1.60  
EFF 204 . 07 . 1B . CJ  
Rosca Ø 1.80  
EFF 204 . 07 . 2B . CJ



### Análogo do Implante

Rosca Ø 1.60  
EFF 304 . 07  
Rosca Ø 1.80  
EFF 304 . 07 . 1



### Munhão Provisório

EFF 404 . 07A - Anti Rotacional  
EFF 404 . 07B - Rotacional



### Munhão Cimentável

EFF 504 . 07A - cinta 1.00mm  
EFF 504 . 07B - cinta 2.00mm  
EFF 504 . 07C - cinta 3.00mm  
EFF 504 . 07D - cinta 4.00mm



### Ucla Plástica

EFF 704 . 07A - Anti Rotacional  
EFF 704 . 07B - Rotacional



### Munhão de Zircônia

EFF 721 . 04A - Anti Rotacional



### Ucla Plástica base CrCo

EFF 804 . 07A . CJ - Anti Rotacional  
EFF 804 . 07B . CJ - Rotacional

### Parafuso de Retenção



Torque 20 Ncm

#### Para parafuso Ø 1.60

EFF 2102 . 14A  
Parafuso Hexagonal



EFF 2102 . 15A  
Parafuso Hexagonal para Zircônia

#### Para parafuso Ø 1.80



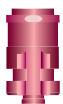
EFF 2103 . 15A  
Parafuso Hexagonal

EFF 2103 . 15B  
Parafuso Quadrado



EFF 2103 . 11A  
Parafuso Hexagonal para Zircônia

## Componentes para CAD/CAM



### Análogo Digital

EFF 304 . 07 . H



### Abut. Rollings

EFF 1504 . 07A . T  
EFF 1504 . 07A . C



### Link para Zircônia Large

Anti Rotacional  
EFF 6804 . 07A . 1 - cinta 1.00mm  
EFF 6804 . 07A . 2 - cinta 2.00mm  
EFF 6804 . 07A . 3 - cinta 3.00mm



### Interface para Zircônia

EFF 6904 . 05A



### Scan Laboratorial

EFF 9004 . 05A . L



### Scan Intraoral

EFF 9204 . 05A . P . CJ



### Scan-Body

EFF 9700 . A

## Mini Pilar para prótese aparafusada

### Mini Pilar Reto

Parafuso Ø 1.60



EFF 1104 . 07 . 01A . CJ cinta 1.00mm  
EFF 1104 . 07 . 01B . CJ cinta 2.00mm  
EFF 1104 . 07 . 01C . CJ cinta 3.00mm  
EFF 1104 . 07 . 01D . CJ cinta 4.00mm

Torque 20Ncm

Parafuso Ø 1.80  
EFF 1104 . 07 . 02A . CJ cinta 1.00mm  
EFF 1104 . 07 . 02B . CJ cinta 2.00mm  
EFF 1104 . 07 . 02C . CJ cinta 3.00mm  
EFF 1104 . 07 . 02D . CJ cinta 4.00mm

### Mini Pilar Angulado

17° Parafuso Ø 1.60



EFF 1104 . 07 . 1A . 1 . CJ cinta 2.00mm  
EFF 1104 . 07 . 1B . 1 . CJ cinta 3.00mm  
EFF 1104 . 07 . 1C . 1 . CJ cinta 4.00mm

Torque 20Ncm

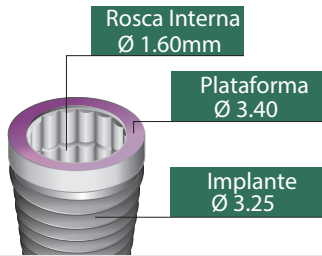
Parafuso Ø 1.80  
EFF 1104 . 07 . 1A . 2 . CJ cinta 2.00mm  
EFF 1104 . 07 . 1B . 2 . CJ cinta 3.00mm  
EFF 1104 . 07 . 1C . 2 . CJ cinta 4.00mm

30° Parafuso Ø 1.60

EFF 1104 . 07 . 2A . 1 . CJ cinta 3.00mm  
EFF 1104 . 07 . 2B . 1 . CJ cinta 4.00mm  
EFF 1104 . 07 . 2C . 1 . CJ cinta 5.00mm

Parafuso Ø 1.80

EFF 1104 . 07 . 2A . 2 . CJ cinta 3.00mm  
EFF 1104 . 07 . 2B . 2 . CJ cinta 4.00mm  
EFF 1104 . 07 . 2C . 2 . CJ cinta 5.00mm



# Componentes para Implante

## Hexágono Interno Longo



### Componentes para prótese parafusada e cimentada

#### Parafuso de Retenção



Torque 20 Ncm

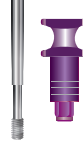
EFF 2102 . 06A  
Parafuso Hexagonal



EFF 2102 . 15A  
Parafuso Hexagonal para Zirconia



**Cicatrizador**  
EFF 104 . 01A - cinta 2.00mm  
EFF 104 . 01B - cinta 4.00mm  
EFF 104 . 01C - cinta 6.00mm



**Transfer Moldeira Aberta**  
EFF 204 . 01A . CJ



**Transfer Moldeira Fechada**  
EFF 204 . 01B . CJ



**Análogo do Implante**  
EFF 304 . 01



**Munhão Provisório**  
EFF 404 . 01A - Anti Rotacional  
EFF 404 . 01B - Rotacional



**Munhão Cimentável**  
EFF 504 . 01A - cinta 1.00mm  
EFF 504 . 01B - cinta 2.00mm  
EFF 504 . 01C - cinta 3.00mm  
EFF 504 . 01D - cinta 4.00mm



**Ucla Plástica**  
EFF 704 . 01A - Anti Rotacional  
EFF 704 . 01B - Rotacional



**Munhão de Zirconia**  
EFF 721 . 01A - Anti Rotacional



**Ucla Plástica base CrCo**  
EFF 804 . 01A . CJ - Anti Rotacional  
EFF 804 . 01B . CJ - Rotacional

### Componentes para CAD/CAM



**Análogo Digital**  
EFF 304 . 01 . H



**Abut. Rollings**  
EFF 1504 . 01A . T  
EFF 1504 . 01A . C



**Link para Zirconia Large**  
**Anti Rotacional**  
EFF 6804 . 01A . 1 - cinta 1.00mm  
EFF 6804 . 01A . 2 - cinta 2.00mm  
EFF 6804 . 01A . 3 - cinta 3.00mm



**Interface para Zirconia**  
EFF 6904 . 01A



**Scan Laboratorial**  
EFF 9004 . 01A . L



**Scan Intraoral**  
EFF 9204 . 01A . P . CJ



**Scan-Body**  
EFF 9700 . A

### Mini Pilar para prótese aparafusada



Torque 20Ncm

**Mini Pilar Reto**  
EFF 1104 . 01A . CJ - cinta 1.00mm  
EFF 1104 . 01B . CJ - cinta 2.00mm  
EFF 1104 . 01C . CJ - cinta 3.00mm  
EFF 1104 . 01D . CJ - cinta 4.00mm

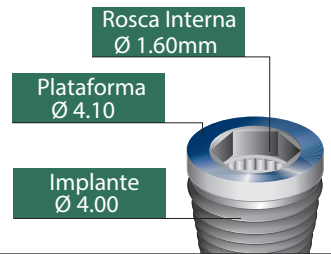


Torque 20Ncm








**Mini Pilar Angulado**  
17° EFF 1104 . 01 . 1A . CJ - cinta 2.00mm  
EFF 1104 . 01 . 1B . CJ - cinta 3.00mm  
EFF 1104 . 01 . 1C . CJ - cinta 4.00mm

# Componentes para Implante Hexágono Interno Longo

**SMP** L2.2  
Sistema Multi-Implantário





## Componentes para prótese parafusada e cimentada

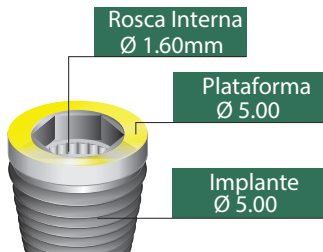
 <b>Cicatrizador</b> EFF 104 . 02A - cinta 2.00mm EFF 104 . 02B - cinta 4.00mm EFF 104 . 02C - cinta 6.00mm	 <b>Transfer Moldeira Aberta</b> EFF 204 . 02A . CJ	 <b>Transfer Moldeira Fechada</b> EFF 204 . 02B . CJ	<b>Parafuso de Retenção</b>  Torque 20 Ncm  EFF 2102 . 06A Parafuso Hexagonal   EFF 2102 . 15A Parafuso Hexagonal para Zirconia
 <b>Análogo do Implante</b> EFF 304 . 02	 <b>Munhão Provisório</b> EFF 404 . 02A - Anti Rotacional EFF 404 . 02B - Rotacional	 <b>Munhão Cimentável</b> EFF 504 . 02A - cinta 1.00mm EFF 504 . 02B - cinta 2.00mm EFF 504 . 02C - cinta 3.00mm EFF 504 . 02D - cinta 4.00mm	
 <b>Ucla Plástica</b> EFF 704 . 02A - Anti Rotacional EFF 704 . 02B - Rotacional	 <b>Munhão de Zirconia</b> EFF 721 . 04A - Anti Rotacional	 <b>Ucla Plástica base CrCo</b> EFF 804 . 02A . CJ - Anti Rotacional EFF 804 . 02B . CJ - Rotacional	

## Componentes para CAD/CAM

 <b>Análogo Digital</b> EFF 304 . 02 . H	 <b>Abut. Rollings</b> EFF 1504 . 02A . T EFF 1504 . 02A . C	 <b>Link para Zirconia Large</b> Anti Rotacional EFF 6804 . 02A . 1 - cinta 1.00mm EFF 6804 . 02A . 2 - cinta 2.00mm EFF 6804 . 02A . 3 - cinta 3.00mm	 <b>Interface para Zirconia</b> EFF 6904 . 02A
 <b>Scan Laboratorial</b> EFF 9004 . 02A . L	 <b>Scan Intraoral</b> EFF 9204 . 02A . P . CJ	 <b>Scan-Body</b> EFF 9700 . A	

## Mini Pilar para prótese aparafusada

 <b>Mini Pilar Reto</b> Torque 20Ncm EFF 1104 . 02A . CJ - cinta 1.00mm EFF 1104 . 02B . CJ - cinta 2.00mm EFF 1104 . 02C . CJ - cinta 3.00mm EFF 1104 . 02D . CJ - cinta 4.00mm	 <b>Mini Pilar Angulado</b> Torque 20Ncm 17° EFF 1104 . 02 . 1A . CJ - cinta 2.00mm EFF 1104 . 02 . 1B . CJ - cinta 3.00mm EFF 1104 . 02 . 1C . CJ - cinta 4.00mm 30° EFF 1104 . 02 . 2A . CJ - cinta 3.00mm EFF 1104 . 02 . 2B . CJ - cinta 4.00mm EFF 1104 . 02 . 2C . CJ - cinta 5.00mm
---	---



# Componentes para Implante Hexágono Interno Longo



## Componentes para prótese parafusada e cimentada

### Parafuso de Retenção



Torque 20 Ncm

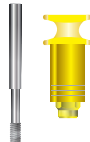
EFF 2102 . 06A  
Parafuso Hexagonal



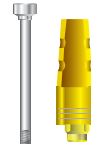
EFF 2102 . 15A  
Parafuso Hexagonal para Zirconia



Cicatrizador  
EFF 104 . 03A - cinta 2.00mm  
EFF 104 . 03B - cinta 4.00mm  
EFF 104 . 03C - cinta 6.00mm



Transfer Moldeira Aberta  
EFF 204 . 03A . CJ



Transfer Moldeira Fechada  
EFF 204 . 03B . CJ



Análogo do Implante  
EFF 304 . 03



Munhão Provisório  
EFF 404 . 03A - Anti Rotacional  
EFF 404 . 03B - Rotacional



Munhão Cimentável  
EFF 504 . 03A - cinta 1.00mm  
EFF 504 . 03B - cinta 2.00mm  
EFF 504 . 03C - cinta 3.00mm  
EFF 504 . 03D - cinta 4.00mm



Ucla Plástica  
EFF 704 . 03A - Anti Rotacional  
EFF 704 . 03B - Rotacional



Munhão de Zirconia  
EFF 721 . 04A - Anti Rotacional



Ucla Plástica base CrCo  
EFF 804 . 03A . CJ - Anti Rotacional  
EFF 804 . 03B . CJ - Rotacional

## Componentes para CAD/CAM



Análogo Digital  
EFF 304 . 03 . H



Abut. Rollings  
EFF 1504 . 03A . T  
EFF 1504 . 03A . C



Link para Zirconia Large  
Anti Rotacional  
EFF 6804 . 03A . 1 - cinta 1.00mm  
EFF 6804 . 03A . 2 - cinta 2.00mm  
EFF 6804 . 03A . 3 - cinta 3.00mm



Interface para Zirconia  
EFF 6904 . 02A



Scan Laboratorial  
EFF 9004 . 03A . L



Scan Intraoral  
EFF 9204 . 03A . P . CJ



Scan-Body  
EFF 9700 . A

## Mini Pilar para prótese aparafusada



Torque 20Ncm

Mini Pilar Reto  
EFF 1104 . 03A . CJ - cinta 1.00mm  
EFF 1104 . 03B . CJ - cinta 2.00mm  
EFF 1104 . 03C . CJ - cinta 3.00mm  
EFF 1104 . 03D . CJ - cinta 4.00mm

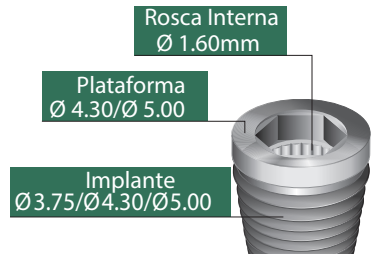


Torque 20Ncm

Mini Pilar Angulado  
17° EFF 1104 . 03 . 1A . CJ - cinta 2.00mm  
EFF 1104 . 03 . 1B . CJ - cinta 3.00mm  
EFF 1104 . 03 . 1C . CJ - cinta 4.00mm  
30° EFF 1104 . 03 . 2A . CJ - cinta 3.00mm  
EFF 1104 . 03 . 2B . CJ - cinta 4.00mm  
EFF 1104 . 03 . 2C . CJ - cinta 5.00mm

# Componentes para Implante Hexágono Interno Longo

**SMP** A2.1  
Sistema Multi-Protótipo



## Componentes para prótese parafusada e cimentada

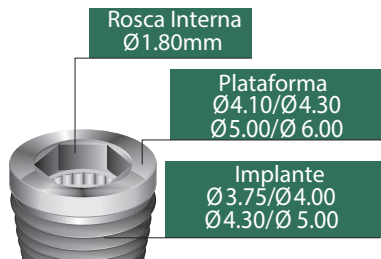


## Componentes para CAD/CAM



## Mini Pilar para prótese aparafusada





## Componentes para Implante

# Hexágono Interno Longo



C2.1/C2.2/C2.3

## Componentes para prótese parafusada e cimentada

### Parafuso de Retenção



Torque 20 Ncm

### Para parafuso Ø 1.80

EFF 2103 . 18A  
Parafuso Hexagonal

EFF 2103 . 18B  
Parafuso Quadrado



EFF 2103 . 11A  
Parafuso Hexagonal  
para Zircônia



### Cicatrizador

EFF 104 . 11A - cinta 2.00mm  
EFF 104 . 11B - cinta 4.00mm  
EFF 104 . 11C - cinta 6.00mm



### Transfer Moldeira Aberta

EFF 204 . 11A . CJ



### Transfer Moldeira Fechada

EFF 204 . 11B . CJ



### Análogo do Implante

EFF 304 . 11



### Munhão Provisório

EFF 404 . 11A - Anti Rotacional  
EFF 404 . 11B - Rotacional



### Munhão Cimentável

EFF 504 . 11A - cinta 1.00mm  
EFF 504 . 11B - cinta 2.00mm  
EFF 504 . 11C - cinta 3.00mm  
EFF 504 . 11D - cinta 4.00mm



### Ucla Plástica

EFF 704 . 11A - Anti Rotacional  
EFF 704 . 11B - Rotacional



### Munhão de Zircônia

EFF 721 . 04A - Anti Rotacional



### Ucla Plástica base CrCo

EFF 804 . 11A . CJ - Anti Rotacional  
EFF 804 . 11B . CJ - Rotacional

## Componentes para CAD/CAM



### Análogo Digital

EFF 304 . 11 . H



### Abut. Rollings

EFF 1504 . 11A . T  
EFF 1504 . 11A . C



### Link para Zircônia

Large

### Anti Rotacional

EFF 6804 . 11A . 1 - cinta 1.00mm  
EFF 6804 . 11A . 2 - cinta 2.00mm  
EFF 6804 . 11A . 3 - cinta 3.00mm



### Interface para Zircônia

EFF 6904 . 11A



### Scan Laboratorial

EFF 9004 . 11A . L



### Scan Intraoral

EFF 9204 . 11A . P . CJ



### Scan-Body

EFF 9700 . A

## Mini Pilar para prótese aparafusada



### Mini Pilar Reto

EFF 1104 . 11A . CJ - cinta 1.00mm  
EFF 1104 . 11B . CJ - cinta 2.00mm  
EFF 1104 . 11C . CJ - cinta 3.00mm  
EFF 1104 . 11D . CJ - cinta 4.00mm

Torque 20Ncm



### Mini Pilar Angulado

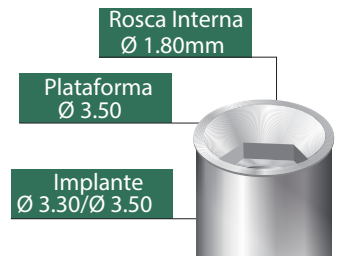
17° EFF 1104 . 11 . 1A . CJ - cinta 2.00mm  
EFF 1104 . 11 . 1B . CJ - cinta 3.00mm  
EFF 1104 . 11 . 1C . CJ - cinta 4.00mm  
30° EFF 1104 . 11 . 2A . CJ - cinta 2.00mm  
EFF 1104 . 11 . 2B . CJ - cinta 3.00mm  
EFF 1104 . 11 . 2C . CJ - cinta 4.00mm

Torque 20Ncm



# Componentes para Implante Hexágono Interno Curto

**SMP** D2.1  
Sistema Hub Polígrafo



## Componentes para prótese parafusada e cimentada



Cicatrizador

EFF 103 . 01A - cinta 2.00mm  
EFF 103 . 01B - cinta 3.00mm  
EFF 103 . 01C - cinta 4.00mm  
EFF 103 . 01D - cinta 5.00mm  
EFF 103 . 01E - cinta 6.00mm  
EFF 103 . 01F - cinta 7.00mm



Transfer Moldeira Aberta

EFF 203 . 01A . CJ



Transfer Moldeira Fechada

EFF 203 . 01B . CJ



Análogo do Implante

EFF 303 . 01



Munhão Provisório

EFF 403 . 01A - Anti Rotacional  
EFF 403 . 01B - Rotacional



Munhão Cimentável  
Antirotacional

EFF 503 . 01A - cinta 1.00mm  
EFF 503 . 01B - cinta 2.00mm  
EFF 503 . 01C - cinta 3.00mm  
EFF 503 . 01D - cinta 4.00mm



Ucla Plástica

EFF 703 . 01A - Anti Rotacional  
EFF 703 . 01B - Rotacional



Munhão de Zircônia

EFF 721 . 01A - Anti Rotacional



Ucla Plástica base CrCo

EFF 803 . 01A . CJ - Anti Rotacional  
EFF 803 . 01B . CJ - Rotacional

Parafuso de Retenção



Torque 20 Ncm

EFF 2103 . 02A

Parafuso Hexagonal

EFF 2103 . 02B

Parafuso Quadrado



EFF 2103 . 08A

Parafuso Hexagonal para Zircônia

## Componentes para CAD/CAM



Análogo Digital

EFF 303 . 01 . H



Abut. Rollings

EFF 1503 . 01A . T  
EFF 1503 . 01A . C



Link para Zircônia  
Large

Anti Rotacional  
EFF 6803 . 01A . 1 - cinta 1.00mm  
EFF 6803 . 01A . 2 - cinta 2.00mm  
EFF 6803 . 01A . 3 - cinta 3.00mm



Interface para Zircônia

EFF 6903 . 01A



Scan Laboratorial

EFF 9003 . 01A . L



Scan Intraoral

EFF 9203 . 01A . P . CJ



Scan-Body

EFF 9700 . A

## Mini Pilar para prótese aparafusada



Mini Pilar Reto

EFF 1103 . 01A . CJ - cinta 1.00mm  
EFF 1103 . 01B . CJ - cinta 2.00mm  
EFF 1103 . 01C . CJ - cinta 3.00mm  
EFF 1103 . 01D . CJ - cinta 4.00mm

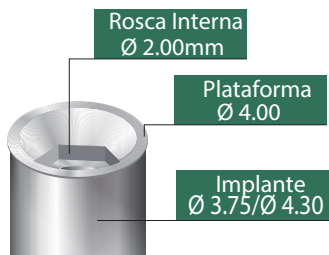
Torque 20Ncm



Mini Pilar Angulado

17° EFF 1103 . 01 . 1A . CJ - cinta 2.00mm  
EFF 1103 . 01 . 1B . CJ - cinta 3.00mm  
EFF 1103 . 01 . 1C . CJ - cinta 4.00mm

Torque 20Ncm



# Componentes para Implante Hexágono Interno Curto



## Componentes para prótese parafusada e cimentada


**Parafuso de Retenção**



Torque 32 Ncm

 EFF 2104 . 01A  
Parafuso Hexagonal

 EFF 2104 . 01B  
Parafuso Quadrado





 EFF 2104 . 03A  
Parafuso Hexagonal para Zircônia

 <p><b>Cicatrizador</b> EFF 103 . 02A - cinta 2.00mm EFF 103 . 02B - cinta 3.00mm EFF 103 . 02C - cinta 4.00mm EFF 103 . 02D - cinta 5.00mm EFF 103 . 02E - cinta 6.00mm EFF 103 . 02F - cinta 7.00mm</p>	 <p><b>Transfer Moldeira Aberta</b> EFF 203 . 02A . CJ</p>	 <p><b>Transfer Moldeira Fechada</b> EFF 203 . 02B . CJ</p>
 <p><b>Análogo do Implante</b> EFF 303 . 02</p>	 <p><b>Munhão Provisório</b> EFF 403 . 02A - Anti Rotacional EFF 403 . 02B - Rotacional</p>	 <p><b>Munhão Cimentável Antirotacional</b> EFF 503 . 02A - cinta 1.00mm EFF 503 . 02B - cinta 2.00mm EFF 503 . 02C - cinta 3.00mm EFF 503 . 02D - cinta 4.00mm</p>
 <p><b>Ucla Plástica</b> EFF 703 . 02A - Anti Rotacional EFF 703 . 02B - Rotacional</p>	 <p><b>Munhão de Zircônia</b> EFF 721 . 04A - Anti Rotacional</p>	 <p><b>Ucla Plástica base CrCo</b> EFF 803 . 02A . CJ - Anti Rotacional EFF 803 . 02B . CJ - Rotacional</p>

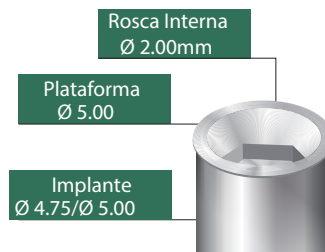
## Componentes para CAD/CAM

 <p><b>Análogo Digital</b> EFF 303 . 02 . H</p>	 <p><b>Abut. Rollings</b> EFF 1503 . 02A . T EFF 1503 . 02A . C</p>	 <p><b>Link para Zircônia Large</b> <b>Anti Rotacional</b> EFF 6803 . 02A . 1 - cinta 1.00mm EFF 6803 . 02A . 2 - cinta 2.00mm EFF 6803 . 02A . 3 - cinta 3.00mm</p>	 <p><b>Interface para Zircônia</b> EFF 6903 . 02A</p>
 <p><b>Scan Laboratorial</b> EFF 9003 . 02A . L</p>	 <p><b>Scan Intraoral</b> EFF 9203 . 02A . P . CJ</p>	 <p><b>Scan-Body</b> EFF 9700 . A</p>	

## Mini Pilar para prótese aparafusada

 <p><b>Mini Pilar Reto</b> EFF 1103 . 02A . CJ - cinta 1.00mm EFF 1103 . 02B . CJ - cinta 2.00mm EFF 1103 . 02C . CJ - cinta 3.00mm EFF 1103 . 02D . CJ - cinta 4.00mm</p> <p>Torque 32Ncm</p>	 <p><b>Mini Pilar Angulado</b> 17° EFF 1103 . 02 . 1A . CJ - cinta 2.00mm EFF 1103 . 02 . 1B . CJ - cinta 3.00mm EFF 1103 . 02 . 1C . CJ - cinta 4.00mm</p> <p>Torque 32Ncm</p>
---	---

# Componentes para Implante Hexágono Interno Curto



## Componentes para prótese parafusada e cimentada



**Cicatrizador**  
EFF 103 . 03A – cinta 2.00mm  
EFF 103 . 03B – cinta 3.00mm  
EFF 103 . 03C – cinta 4.00mm  
EFF 103 . 03D – cinta 5.00mm  
EFF 103 . 03E – cinta 6.00mm  
EFF 103 . 03F – cinta 7.00mm




**Transfer Moldeira Aberta**  
EFF 203 . 03A . CJ



**Transfer Moldeira Fechada**  
EFF 203 . 03B . CJ




**Análogo do Implante**  
EFF 303 . 03




**Munhão Provisório**  
EFF 403 . 03A – Anti Rotacional  
EFF 403 . 03B – Rotacional




**Munhão Cimentável Antirotacional**  
EFF 503 . 03A – cinta 1.00mm  
EFF 503 . 03B – cinta 2.00mm  
EFF 503 . 03C – cinta 3.00mm  
EFF 503 . 03D – cinta 4.00mm



**Ucla Plástica**  
EFF 703 . 03A – Anti Rotacional  
EFF 703 . 03B – Rotacional



**Munhão de Zirconia**  
EFF 721 . 04A – Anti Rotacional



**Ucla Plástica base CrCo**  
EFF 803 . 03A . CJ – Anti Rotacional  
EFF 803 . 03B . CJ – Rotacional

### Parafuso de Retenção



Torque 32 Ncm

- EFF 2104 . 01A Parafuso Hexagonal
- EFF 2104 . 01B Parafuso Quadrado



- EFF 2104 . 03A Parafuso Hexagonal para Zirconia


## Componentes para CAD/CAM




**Análogo Digital**  
EFF 303 . 03 . H



**Abut. Rollings**  
EFF 1503 . 03A . T  
EFF 1503 . 03A . C




**Link para Zirconia Large Anti Rotacional**  
EFF 6803 . 03A . 1 – cinta 1.00mm  
EFF 6803 . 03A . 2 – cinta 2.00mm  
EFF 6803 . 03A . 3 – cinta 3.00mm




**Interface para Zirconia**  
EFF 6903 . 03A



**Scan Laboratorial**  
EFF 9003 . 03A . L



**Scan Intraoral**  
EFF 9203 . 03A . P . CJ



**Scan-Body**  
EFF 9700 . A

## Mini Pilar para prótese aparafusada



**Mini Pilar Reto**  
EFF 1103 . 03A . CJ – cinta 1.00mm  
EFF 1103 . 03B . CJ – cinta 2.00mm  
EFF 1103 . 03C . CJ – cinta 3.00mm  
EFF 1103 . 03D . CJ – cinta 4.00mm

Torque 32Ncm



**Mini Pilar Angulado 17°**  
EFF 1103 . 03 . 1A . CJ – cinta 2.00mm  
EFF 1103 . 03 . 1B . CJ – cinta 3.00mm  
EFF 1103 . 03 . 1C . CJ – cinta 4.00mm

Torque 32Ncm

\*Componentes para prótese aparafusada, consultar página 24.



# Componentes para prótese aparafusada – Mini Pilar

## Plataforma Regular

Parafuso de Retenção



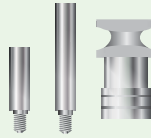
Torque 10Ncm  
ou Manual

⬡ EFF 2101 . 01A  
Parafuso Hexagonal

★ EFF 2101 . 01C  
Parafuso Grip



Tampa de Proteção  
EFF 111 . 01 . CJ



Transfer Moldeira Aberta  
EFF 211 . 01A . C . CJ  
EFF 211 . 01A . L . CJ



Transfer Moldeira Fechada  
EFF 211 . 01B . CJ



Análogo  
EFF 311 . 01



Coping Provisório  
EFF 411 . 01



Reto



Cônico

Coping para Solda a laser  
EFF 411 . 01 . LR  
EFF 411 . 01 . LC



Coping Plástico  
EFF 711 . 01



Coping Plástico Base CrCo  
EFF 811 . 01 . CJ



Link Para Zirconia  
EFF 6811 . 01



Scan Intraoral  
EFF 9211 . 01A . P . CJ













Scan Laboratorial  
EFF 9011 . 01 . L













# Chaves Digitais

Cover-Screw 0.90	Hexagonal 1.00	Hexagonal 1.20	Hexagonal 1.30	Quadrada 1.30	Torx 1.70	Grip	Fenda	Estheticone Standard e Mini Abutment Cônico	Mini-abutment Cônico Plataforma Larga
---------------------	-------------------	-------------------	-------------------	------------------	--------------	------	-------	--	--











## CURTA

									
12,00mm	12,00mm	12,00mm	12,00mm	12,00mm	12,00mm	12,00mm	12,00mm	12,00mm	12,00mm
EFF 7001 . A	EFF 7006 . A	EFF 7002 . A	EFF 7003 . A	EFF 7004 . A	EFF 7005 . A	EFF 7007 . A	EFF 7008 . A	EFF 7009 . A	EFF 7010 . A

## MÉDIA

									
17,50mm	17,50mm	17,50mm	17,50mm	17,50mm	17,50mm	17,50mm	17,50mm	17,50mm	17,50mm
EFF 7001 . B	EFF 7006 . B	EFF 7002 . B	EFF 7003 . B	EFF 7004 . B	EFF 7005 . B	EFF 7007 . B	EFF 7008 . B	EFF 7009 . B	EFF 7010 . B

## LONGA











									
23,70mm	23,70mm	23,70mm	23,70mm	23,70mm	23,70mm	23,70mm	23,70mm	23,70mm	23,70mm
EFF 7001 . C	EFF 7006 . C	EFF 7002 . C	EFF 7003 . C	EFF 7004 . C	EFF 7005 . C	EFF 7007 . C	EFF 7008 . C	EFF 7009 . C	EFF 7010 . C













# Torquímetro Manual

Cover-Screw 0.90	Hexagonal 1.00	Hexagonal 1.20	Hexagonal 1.30	Quadrada 1.30	Torx 1.70	Grip	Fenda	Estheticone Standard e Mini Abutment Cônico	Mini-abutment Cônico Plataforma Larga
---------------------	-------------------	-------------------	-------------------	------------------	--------------	------	-------	--	--











## CURTA

 14,50mm	 14,50mm	 14,50mm	 14,50mm	 14,50mm	 14,50mm	 14,50mm	 14,50mm	 14,50mm	 14,50mm
EFF 7101 . A	EFF 7106 . A	EFF 7102 . A	EFF 7103 . A	EFF 7104 . A	EFF 7105 . A	EFF 7107 . A	EFF 7108 . A	EFF 7109 . A	EFF 7110 . A

## MÉDIA

 17,50mm	 17,50mm	 17,50mm	 17,50mm	 17,50mm	 17,50mm	 17,50mm	 17,50mm	 17,50mm	 17,50mm
EFF 7101 . B	EFF 7106 . B	EFF 7102 . B	EFF 7103 . B	EFF 7104 . B	EFF 7105 . B	EFF 7107 . B	EFF 7108 . B	EFF 7109 . B	EFF 7110 . B

## LONGA

 28,70mm	 28,70mm	 28,70mm	 28,70mm	 28,70mm	 28,70mm	 28,70mm	 28,70mm	 28,70mm	Adaptador Digital
EFF 7101 . C	EFF 7106 . C	EFF 7102 . C	EFF 7103 . C	EFF 7104 . C	EFF 7105 . C	EFF 7107 . C	EFF 7008 . C	EFF 7600 . CJ	



# Estojos

EFF00455.1 – Kit Protético ALL IN ONE

EFF00455.CP – Estajo p/Kit Protético

EFF7101.A – Chave para Torquímetro Hexagonal 0.90mm curta

EFF7102.A – Chave para Torquímetro Hexagonal 1.20mm curta

EFF7102.B – Chave para Torquímetro Hexagonal 1.20mm média

EFF7104.B – Chave para Torquímetro Quadrada 1.30mm média

EFF7107.B – Chave para Torquímetro Unigrip 1.45mm média

EFF7105.B – Chave para Torquímetro Torx 1.70mm média

EFF7109.B – Chave para Torquímetro Boca Média 2.00mm

EFF7600.CJ KIT – Capa Digital

EFF000453 – Torquímetro

EFF00455 – Kit Protético ALL IN ONE FULL

EFF00455.CP – Estajo p/Kit Protético

EFF7101.A – Chave para Torquímetro Hexagonal 0.90mm curta

EFF7102.A – Chave para Torquímetro Hexagonal 1.20mm curta

EFF7104.A – Chave para Torquímetro Quadrada 1.30mm curta

EFF7108.A – Chave para Torquímetro Fenda curta

EFF7107.A – Chave para Torquímetro Unigrip 1.45mm curta

EFF7105.A – Chave para Torquímetro Torx 1.70mm curta

EFF7109.A – Chave para Torquímetro Boca Curta 2.00mm

EFF7110.A – Chave para Torquímetro Boca Curta 2.50mm

EFF7600.CJ KIT – Capa Digital

EFF7101.B – Chave para Torquímetro Hexagonal 0.90mm média

EFF7102.B – Chave para Torquímetro Hexagonal 1.20mm média

EFF7104.B – Chave para Torquímetro Quadrada 1.30mm média

EFF7108.B – Chave para Torquímetro Fenda média

EFF7107.B – Chave para Torquímetro Unigrip 1.45mm média

EFF7105.B – Chave para Torquímetro Torx 1.70mm média

EFF7109.B – Chave para Torquímetro Boca Média 2.00mm

EFF7110.B – Chave para Torquímetro Boca Média 2.50mm

EFF000453 – Torquímetro



EFF00456 – Kit Protético EASY

EFF7101.A – Chave para Torquímetro Hexagonal 0.90mm curta

EFF7102.A – Chave para Torquímetro Hexagonal 1.20mm curta

EFF7109.A – Chave para Torquímetro Boca Curta 2.00mm

EFF7600.CJ KIT – Capa Digital

EFF7102.B – Chave para Torquímetro Hexagonal 1.20mm média

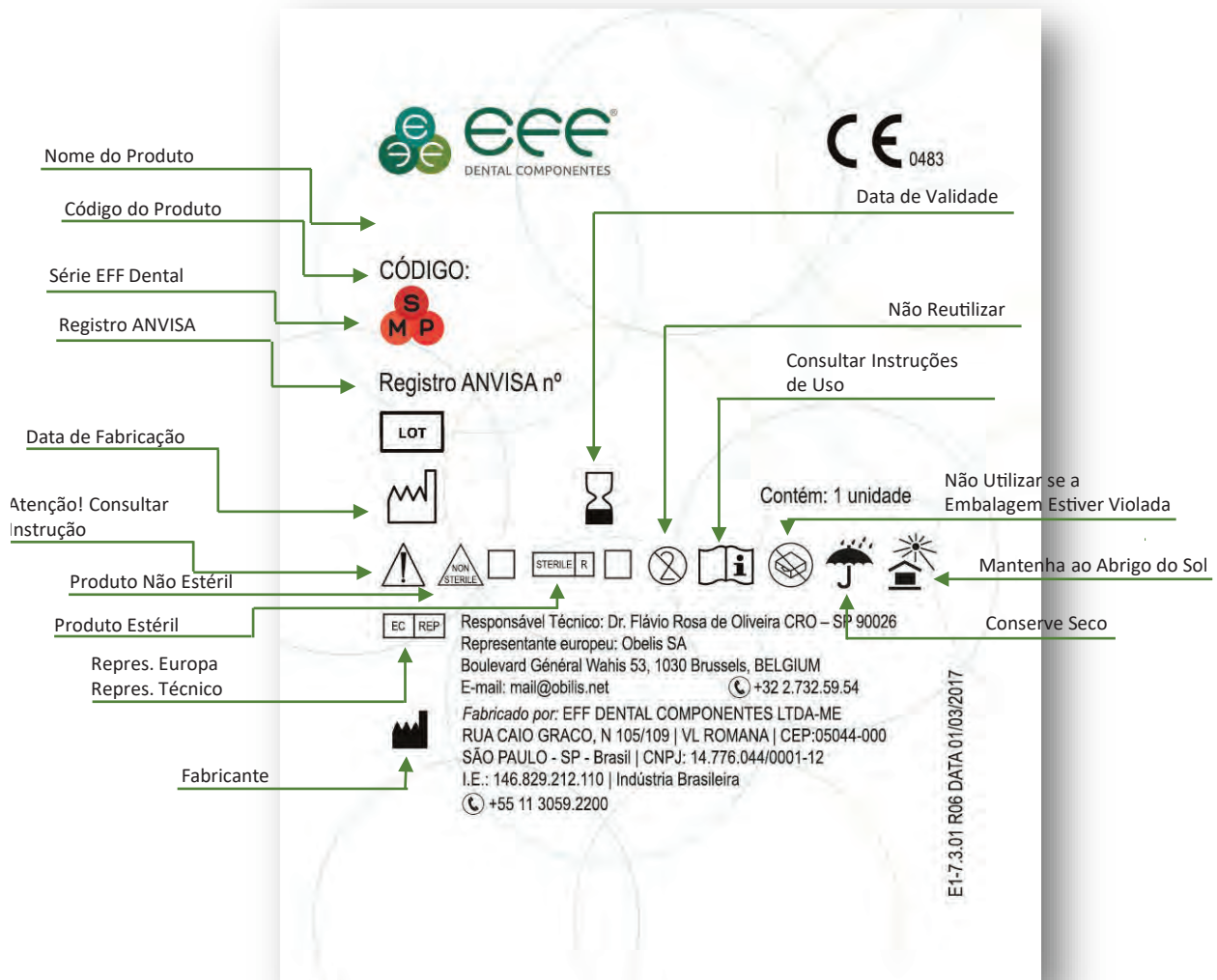
EFF7104.B – Chave para Torquímetro Quadrada 1.30mm média

EFF7105.B – Chave para Torquímetro Torx 1.70mm média



# Etiqueta

## Entenda como funciona a etiqueta da EFF Dental



### Informações Adicionais

- Observe sempre o torque máximo para cada parafuso.
- Consulte o site da EFF Dental e saiba mais sobre a política de troca e devolução de produtos (<http://www.efdental.com.br/downloads>)
- Consulte os vendedores e parceiros da EFF Dental e saiba mais sobre a política de preços e parcelamentos dos produtos









