

Conexões Externas



EEE[®]

DENTAL COMPONENTES



Exports to Germany since 2011

Aperfeiçoando tecnologias



Aperfeiçoando tecnologias.

O aprimoramento constante nos aproxima da perfeição. Por isso, os componentes para prótese sobre implantes da EFF Dental são minuciosamente estudados antes de serem produzidos para trazer soluções de alta performance e assim, facilitar o seu dia a dia, com qualidade e inteligência.

Toda a linha de produtos foi planejada e desenvolvida por dentistas e técnicos em prótese a partir de situações vivenciadas na clínica e no laboratório, incorporando tecnologia nipo-germânica para oferecer o melhor. Os componentes são produzidos no Brasil, garantindo uma vantagem extra: excelente custo-benefício para os seus trabalhos.

Obrigado por escolher a EFF Dental.

Diretor técnico:

Flávio Rosa de Oliveira
CROSP-CD 90026
CROSP-TPD 7759





Controle de Qualidade

A EFF Dental tem o compromisso de oferecer alto controle de qualidade para que você ofereça a seus pacientes segurança nos tratamentos.

Realizamos estudos constantes nos componentes para garantir a mesma excelência dos produtos nacionais e importados.

Controle de Adaptação

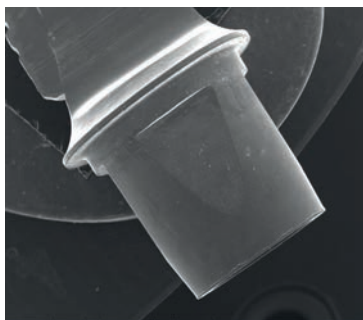


Fig 1 Munhão Preparável 1 mm
EFF505.04.1A, EFF Dental Componentes,
São Paulo - SP, Brasil

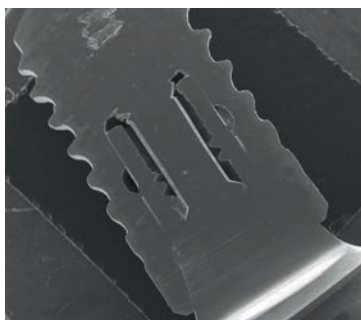


Fig 2 Imagem em MEV (Quanta 200, FEI,
Hillsboro, OR, EUA) com aumento de 32X
Munhão Preparável 1 mm EFF505.04.1A,
EFF Dental Componentes, São Paulo - SP,
Brasil



Fig 3 Imagem em MEV (Quanta 200, FEI,
Hillsboro, OR, EUA) com aumento de
600x Munhão Preparável 1 mm
EFF505.04.1A, EFF Dental Componentes,
São Paulo - SP, Brasil

Entenda o que significa cada certificado

A EFF Dental possui certificações anualmente processadas pelos principais órgãos certificadores nacionais e internacionais.

Todo ano auditores alemães visitam a EFF Dental para analisar os processos da fábrica.



Certificado de Boas Práticas- Anvisa



ISO13485 Certificação Médica Internacional
ISO9001 Certificação Administrativa de Processos



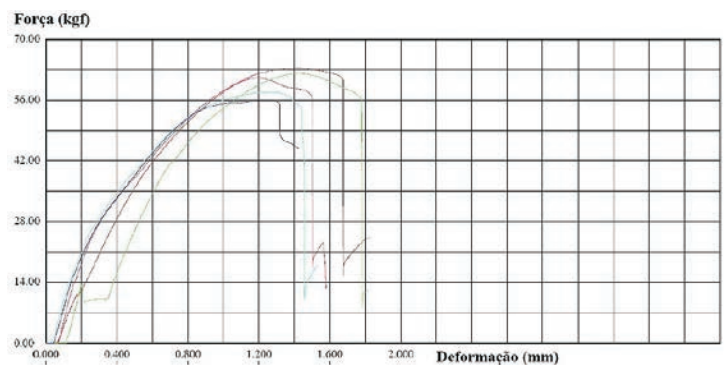
Certificado da Comunidade Européia

Controle de Fadiga

Ensaio estático

Os dados e gráfico abaixo demonstram os resultados obtidos dos ensaios estáticos e as curvas de força versus deslocamento.

Amostra	Carga Máxima (N)
MET140232 - 1	621,10
MET140232 - 2	601,05
MET140232 - 3	611,07
MET140232 - 4	567,89
MET140232 - 5	548,51
Média	589,92
Desvio Padrão	30,59

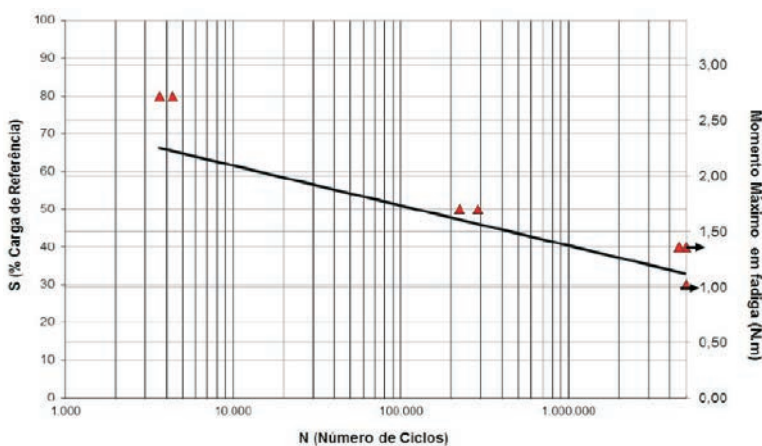


*Tabela – Os componentes da EEF Dental aguentaram uma carga média de 589,92N.

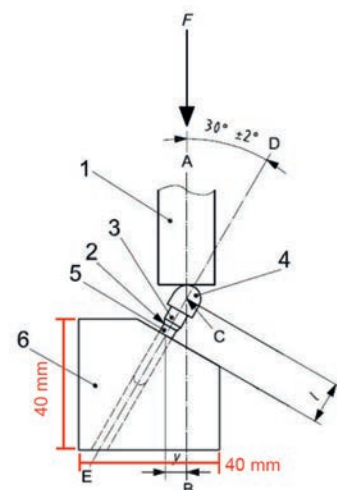
*Figura – Curva obtida do ensaio estático

Ensaio dinâmico

A figura abaixo contém a curva de carga versus número de ciclos, onde se verifica que a resistência à fadiga corresponde a 30% (176,98N) da carga de referência (589,92N)



*Figura – Curva S x N do ensaio de fadiga



*Figura – Ilustração da montagem do ensaio - equipamento EMIC modelo DL1000, segundo instrução do IMP 320 e a norma ISO14801: 2007



Qualidade em todos os processos

A EFF Dental tem o compromisso de oferecer sempre o melhor para os seus clientes, e para isso se preocupa com a qualidade da produção desde o momento do armazenamento da matéria prima, até a embalagem final, garantindo a rastreabilidade para o cliente.



S.M.P. (Sistema Multi Plataforma)

Para melhor compreender a sistemática e características dos seus produtos, a EFF Dental desenvolveu uma terminologia que simplificará a identificação dos produtos similares do mercado.

O Sistema Multi Plataforma (S.M.P.), é uma nomenclatura única para identificar componentes que utilizam vários sistemas de implantes do mercado que exercem a mesma função, facilitando assim a seleção do componente ideal para o tratamento.



Sistema Multi Plataforma®

Índice	Página
Como identificar o seu componente	8
Manual S.M.P. (Sistema Multi Plataforma)	9
Conexão Externa K1.1	10
Conexão Externa K1.2/L1.2/A1.2/B1.2/C1.2/E1.2	11
Conexão Externa K1.3	12
Conexão Externa L1.1/B1.1	13
Conexão Externa L1.3/B1.3	14
Conexão Externa A1.1/C1.1	15
Conexão Externa A1.3	16
Conexão Externa A1.4/C3.1	17
Mini Pilar	18
Chaves Digitais	19
Torquímetro Manual	20
Estojos EFF Dental	21
Etiquetas / Informações Adicionais	22

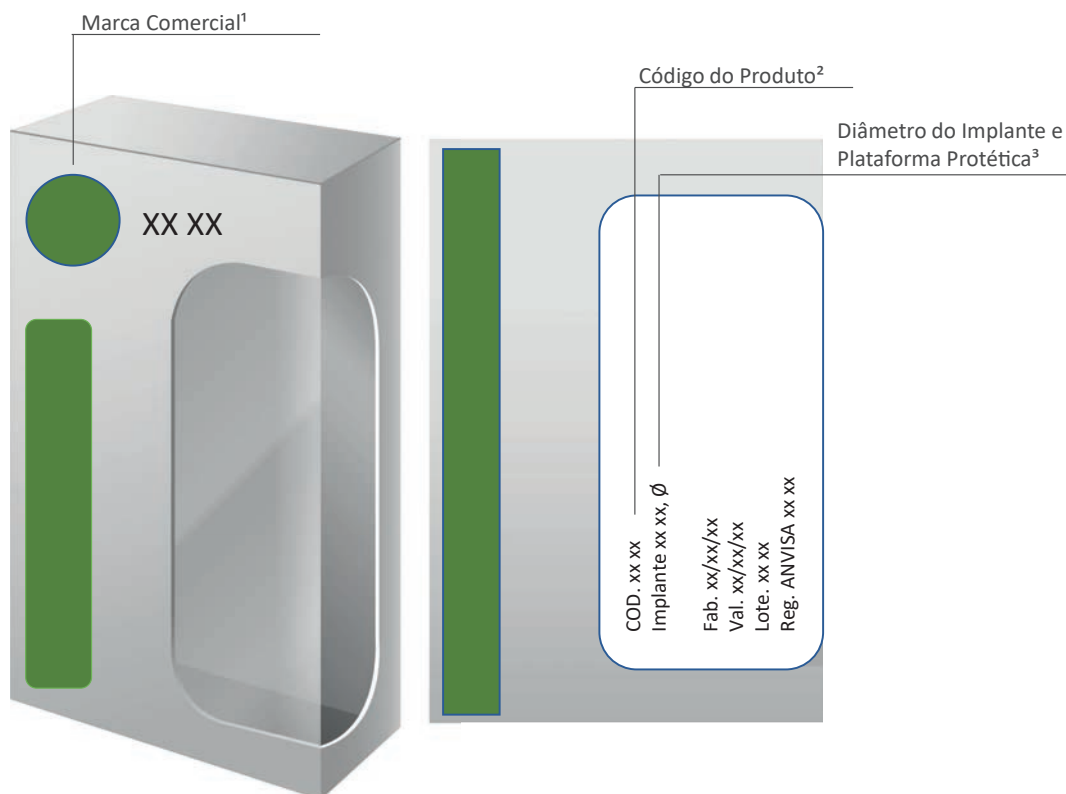


Como identificar o seu componente

A EFF Dental produz componentes protéticos para a maioria dos sistemas e marcas de implantes do mercado internacional e nacional e pensando na facilidade da busca dos itens necessários para o tratamento dos seus pacientes, oferecemos o manual S.M.P. (Sistema Multi Plataforma) onde você encontra a peça certa para cada tratamento.

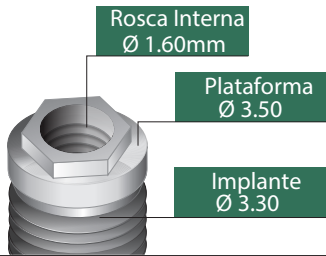
Com a embalagem do implante em mãos, verifique a marca comercial¹, código do produto², diâmetro do implante e plataforma protética³. Com essas informações, você identifica no manual S.M.P. (Sistema Multi Plataforma), a S.M.P. EFF e a página onde estão localizados os componentes.

Exemplo (HE): Implante da Nobel Biocare® de 3.3mm de diâmetro e 3.5mm de plataforma protética tem o código EFF Dental K1.1 e está na página 10 do catálogo.



* Os produtos indicados com ® são nomes de marcas registradas das suas respectivas fabricantes.

Página	Aplicação	Implante	Plataforma Protética	S.M.P. EFF
10	Nobel Biocare®	3.3	3.5	K1.1
11	Nobel Biocare®	3.75/4.0	4.1	K1.2
12	Nobel Biocare®	5.0/6.0	5.1	K1.3
13	Biomet 3i™	3.25	3.4	L1.1
11	Biomet 3i™	3.25 mini/3.75/4.0	4.1	L1.2
14	Biomet 3i™	5.0	5.0	L1.3
15	NEO	3.3/3.5	3.3	A1.1
11	NEO	3.75/4.0	4.1	A1.2
16	NEO	4.3	4.3	A1.3
17	NEO	4.5/5.0	5.0	A1.4
18	Mini Pilar		4.8	M.P.
13	SIN®	3.25/4.5	3.4	B1.1
11	SIN®	3.25/3.75/4.0	4.1	B1.2
14	SIN®	5.0	5.0	B1.3
15	Conexão®	3.3/3.5	3.3	C1.1
11	Conexão®	3.75/4.0	4.1	C1.2
17	Conexão®	5.0	5.0	C1.3
10	Sweed®	3.3	3.5	K1.1
10	Globtek®	3.3	3.5	K1.1
10	Ace®	3.3	3.5	K1.1
10	Implamed®	3.3	3.5	K1.1
15	Steri-Oss®	3.3/3.5	3.3	A1.1
15	Lifecore®	3.3/3.5	3.3	A1.1
15	Restore®	3.3/3.5	3.3	A1.1
15	Bionovation®	3.3/3.5	3.3	A1.1
15	Implac®	3.3/3.5	3.3	A1.1
15	Serson®	3.3/3.5	3.3	A1.1
11	Dentoflex®	3.25/3.5/3.75/3.8/4.0/4.1	4.1	K1.2
11	INP®	3.25/3.5/3.75/3.8/4.0/4.1	4.1	K1.2
11	Steri-Oss®	3.25/3.5/3.75/3.8/4.0/4.1	4.1	K1.2
11	Globtek®	3.25/3.5/3.75/3.8/4.0/4.1	4.1	K1.2
11	Implamed®	3.25/3.5/3.75/3.8/4.0/4.1	4.1	K1.2
11	TitaniumFix®	3.25/3.5/3.75/3.8/4.0/4.1	4.1	K1.2
11	Restore®	3.25/3.5/3.75/3.8/4.0/4.1	4.1	K1.2
11	Intra-lock®	3.25/3.5/3.75/3.8/4.0/4.1	4.1	K1.2
11	Serson®	3.25/3.5/3.75/3.8/4.0/4.1	4.1	K1.2
11	Implac®	3.25/3.5/3.75/3.8/4.0/4.1	4.1	K1.2
11	Diamond®	3.25/3.5/3.75/3.8/4.0/4.1	4.1	K1.2
11	Biohorizons®	3.25/3.5/3.75/3.8/4.0/4.1	4.1	K1.2
11	Biofix®	3.25/3.5/3.75/3.8/4.0/4.1	4.1	K1.2
16	Biohorizons®	4.3	4.3	A1.3
14	ACE®	4.75	5.0	L1.3
14	Dentoflex®	5.0	5.0	L1.3
12	Implamed®	5.0	5.1	K1.3
12	Globtek®	5.0	5.1	K1.3
17	Restore®	5.0	5.0	A1.4
17	Globtek®	5.0	5.0	A1.4
17	InP®	5.0	5.0	A1.4
17	Intra-lock®	5.0	5.0	A1.4
17	Implac®	5.0	5.0	A1.4
17	Dentoflex®	5.0	5.0	A1.4
17	Diamond®	5.0	5.0	A1.4



Componentes para Implante Hexágono Externo – NP



Componentes para prótese parafusada e cimentada

Parafuso de Retenção




Torque 20 Ncm

- ⬡ EFF 2102 . 01A Parafuso Hexagonal
- EFF 2102 . 01B Parafuso Quadrado
- ★ EFF 2102 . 01C Parafuso Grip



- ⬡ EFF 2102 . 02A Parafuso Hexagonal para Zircônia

Cicatrizador



EFF 101 . 01A – cinta 2.00mm
EFF 101 . 01B – cinta 4.00mm
EFF 101 . 01C – cinta 6.00mm

Transfer Moldeira Aberta



EFF 201 . 01A . CJ

Transfer Moldeira Fechada




EFF 201 . 01B . CJ

Análogo do Implante



EFF 301 . 01

Munhão Provisório




EFF 401 . 01A – Anti Rotacional
EFF 401 . 01B – Rotacional

Munhão Cimentável




EFF 501 . 01A – cinta 1.00mm
EFF 501 . 01B – cinta 2.00mm
EFF 501 . 01C – cinta 3.00mm
EFF 501 . 01D – cinta 4.00mm

Ucla Plástica




EFF 701 . 01A – Anti Rotacional
EFF 701 . 01B – Rotacional

Munhão de Zircônia



EFF 721 . 01A – Anti Rotacional

Ucla Plástica base CrCo



EFF 801 . 01A . CJ – Anti Rotacional
EFF 801 . 01B . CJ – Rotacional


Componentes para CAD/CAM

Análogo Digital



EFF 301 . 01 . H

Abut. Rollings



EFF 1501 . 01A . T
EFF 1501 . 01A . C

Link para Zircônia Large




EFF 6801 . 01A . 1 – Anti Rotacional

Scan Laboratorial




EFF 9001 . 01A . L

Scan Intraoral



EFF 9201 . 01A . P . CJ

Scan-Body



EFF 9700 . A

Mini Pilar para prótese aparafusada

Mini Pilar Reto



EFF 1101 . 01A . CJ – cinta 1.00mm
EFF 1101 . 01B . CJ – cinta 2.00mm
EFF 1101 . 01C . CJ – cinta 3.00mm
EFF 1101 . 01D . CJ – cinta 4.00mm

Torque 20Ncm

Mini Pilar Angulado



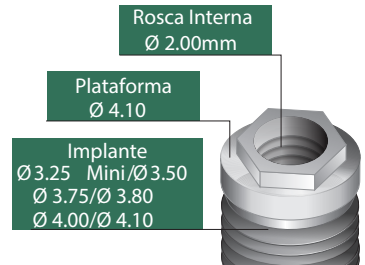
17° EFF 1101 . 01 . 1A . CJ – cinta 2.00mm
EFF 1101 . 01 . 1B . CJ – cinta 3.00mm
EFF 1101 . 01 . 1C . CJ – cinta 4.00mm

Torque 20Ncm

Componentes para Implante Hexágono Externo - RP



L1.2/A1.2/B1.2/C1.2/K1.2



Componentes para prótese parafusada e cimentada



Cicatrizador
EFF 101 . 04A - cinta 2.00mm
EFF 101 . 04B - cinta 4.00mm
EFF 101 . 04C - cinta 6.00mm



Transfer Moldeira Aberta
EFF 201 . 04A . CJ



Transfer Moldeira Fechada
EFF 201 . 04B . CJ



Análogo do Implante
EFF 301 . 04



Munhão Provisório
EFF 401 . 04A - Anti Rotacional
EFF 401 . 04B - Rotacional



Munhão Cimentável
EFF 501 . 04A - cinta 1.00mm
EFF 501 . 04B - cinta 2.00mm
EFF 501 . 04C - cinta 3.00mm
EFF 501 . 04D - cinta 4.00mm



Ucla Plástica
EFF 701 . 04A - Anti Rotacional
EFF 701 . 04B - Rotacional



Munhão de Zirconia
EFF 721 . 04A - Anti Rotacional



Ucla Plástica base CrCo
EFF 801 . 04A . CJ - Anti Rotacional
EFF 801 . 04B . CJ - Rotacional

Parafuso de Retenção



Torque 32 Ncm

- ⬡ EFF 2104 . 01A Parafuso Hexagonal
- EFF 2104 . 01B Parafuso Quadrado
- ★ EFF 2104 . 01C Parafuso Grip



- ⬡ EFF 2104 . 03A Parafuso Hexagonal para Zirconia

Componentes para CAD/CAM



Análogo Digital
EFF 301 . 04 . H



Abut. Rollings
EFF 1501 . 04A . T
EFF 1501 . 04A . C



Link para Zirconia Large
Anti Rotacional
EFF 6801 . 04A . 1 - cinta 1.00mm
EFF 6801 . 04A . 2 - cinta 2.00mm
EFF 6801 . 04A . 3 - cinta 3.00mm
EFF 6801 . 04A . 4 - cinta 4.00mm



Scan Laboratorial
EFF 9001 . 04A . L



Scan Intraoral
EFF 9201 . 04A . P . CJ



Scan-Body
EFF 9700 . A

Mini Pilar para prótese aparafusada



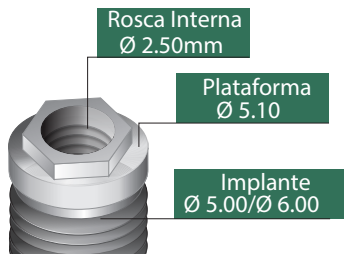
Mini Pilar Reto
EFF 1101 . 04A . CJ - cinta 1.00mm
EFF 1101 . 04B . CJ - cinta 2.00mm
EFF 1101 . 04C . CJ - cinta 3.00mm
EFF 1101 . 04D . CJ - cinta 4.00mm

Torque 32Ncm



Torque 32Ncm

Mini Pilar Angulado
17° EFF 1101 . 04 . 1A . CJ - cinta 2.00mm
EFF 1101 . 04 . 1B . CJ - cinta 3.00mm
EFF 1101 . 04 . 1C . CJ - cinta 4.00mm
30° EFF 1101 . 04 . 2A . CJ - cinta 3.00mm
EFF 1101 . 04 . 2B . CJ - cinta 4.00mm



Componentes para Implante

Hexágono Externo - WP



K1.3

Componentes para prótese parafusada e cimentada

Parafuso de Retenção




Torque 32 Ncm

- ⬡ EFF 2105 . 01A Parafuso Hexagonal
- EFF 2105 . 01B Parafuso Quadrado
- ★ EFF 2105 . 01C Parafuso Grip



- ⬡ EFF 2105 . 03A Parafuso Hexagonal para Zircônia



Cicatrizador
EFF 101 . 06A - cinta 2.00mm
EFF 101 . 06B - cinta 4.00mm
EFF 101 . 06C - cinta 6.00mm




Transfer Moldeira Aberta
EFF 201 . 06A . CJ



Transfer Moldeira Fechada
EFF 201 . 06B . CJ



Análogo do Implante
EFF 301 . 06




Munhão Provisório
EFF 401 . 06A - Anti Rotacional
EFF 401 . 06B - Rotacional




Munhão Cimentável
EFF 501 . 06A - cinta 1.00mm
EFF 501 . 06B - cinta 2.00mm
EFF 501 . 06C - cinta 3.00mm
EFF 501 . 06D - cinta 4.00mm



Ucla Plástica
EFF 701 . 06A - Anti Rotacional
EFF 701 . 06B - Rotacional



Munhão de Zircônia
EFF 721 . 06A - Anti Rotacional




Ucla Plástica base CrCo
EFF 801 . 06A . CJ - Anti Rotacional
EFF 801 . 06B . CJ - Rotacional


Componentes para CAD/CAM




Análogo Digital
EFF 301 . 06 . H




Abut. Rollings
EFF 1501 . 06A . T
EFF 1501 . 06A . C




Link para Zircônia
EFF 6801 . 06A . 1 - Anti Rotacional



Scan Laboratorial
EFF 9001 . 06A . L



Scan Intraoral
EFF 9201 . 06A . P . CJ



Scan-Body
EFF 9700 . A

Mini Pilar para prótese aparafusada



Mini Pilar Reto
EFF 1101 . 06A . CJ cinta 1.00mm
EFF 1101 . 06B . CJ cinta 2.00mm
EFF 1101 . 06C . CJ cinta 3.00mm
EFF 1101 . 06D . CJ cinta 4.00mm

Torque 32Ncm



Mini Pilar Angulado
17° EFF 1101 . 06 . 1A . CJ cinta 2.00mm
EFF 1101 . 06 . 1B . CJ cinta 3.00mm
EFF 1101 . 06 . 1C . CJ cinta 4.00mm

Torque 32Ncm

Componentes para Implante Hexágono Externo

SMP L1.1/B1.1
Sistema Multi Plataforma



Componentes para prótese parafusada e cimentada



Cicatrizador
EFF 101 . 02A - cinta 2.00mm
EFF 101 . 02B - cinta 4.00mm
EFF 101 . 02C - cinta 6.00mm



Transfer Moldeira Aberta
EFF 201 . 02A . CJ



Transfer Moldeira Fechada
EFF 201 . 02B . CJ



Análogo do Implante
EFF 301 . 02



Munhão Provisório
EFF 401 . 02A - Anti Rotacional
EFF 401 . 02B - Rotacional



Munhão Cimentável
EFF 501 . 02A - cinta 1.00mm
EFF 501 . 02B - cinta 2.00mm
EFF 501 . 02C - cinta 3.00mm
EFF 501 . 02D - cinta 4.00mm



Ucla Plástica
EFF 701 . 02A - Anti Rotacional
EFF 701 . 02B - Rotacional



Munhão de Zircônia
EFF 721 . 02A - Anti Rotacional



Ucla Plástica base CrCo
EFF 801 . 02A . CJ - Anti Rotacional
EFF 801 . 02B . CJ - Rotacional

Parafuso de Retenção



Torque 32 Ncm

- EFF 2104 . 01A Parafuso Hexagonal
- EFF 2104 . 01B Parafuso Quadrado



- EFF 2104 . 03A Parafuso Hexagonal para Zircônia

Componentes para CAD/CAM



Análogo Digital
EFF 301 . 02 . H



Abut. Rollings
EFF 1501 . 02A . T
EFF 1501 . 02A . C



Link para Zircônia
EFF 6801 . 02A . 1 - Anti Rotacional



Scan Laboratorial
EFF 9001 . 02A . L



Scan Intraoral
EFF 9201 . 02A . P . CJ



Scan-Body
EFF 9700 . A

Mini Pilar para prótese aparafusada



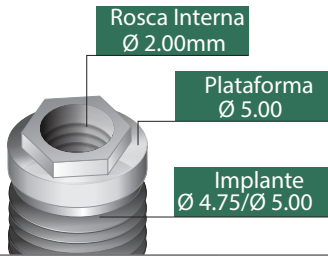
Mini Pilar Reto
EFF 1101 . 02A . CJ - cinta 1.00mm
EFF 1101 . 02B . CJ - cinta 2.00mm
EFF 1101 . 02C . CJ - cinta 3.00mm
EFF 1101 . 02D . CJ - cinta 4.00mm

Torque 20Ncm



Mini Pilar Angulado
17° EFF 1101 . 02 . 1A . CJ - cinta 2.00mm
EFF 1101 . 02 . 1B . CJ - cinta 3.00mm
EFF 1101 . 02 . 1C . CJ - cinta 4.00mm

Torque 20Ncm



Componentes para Implante Hexágono Externo



L1.3/B1.3

Componentes para prótese parafusada e cimentada

Parafuso de Retenção



Torque 32 Ncm

- EFF 2104 . 01A
Parafuso Hexagonal
- EFF 2104 . 01B
Parafuso Quadrado



- EFF 2104 . 03A
Parafuso Hexagonal para Zirconia



Cicatrizador
EFF 101 . 07A - cinta 2.00mm
EFF 101 . 07B - cinta 4.00mm
EFF 101 . 07C - cinta 6.00mm



Transfer Moldeira Aberta
EFF 201 . 07A . CJ



Transfer Moldeira Fechada
EFF 201 . 07B . CJ



Análogo do Implante
EFF 301 . 07



Munhão Provisório
EFF 401 . 07A - Anti Rotacional
EFF 401 . 07B - Rotacional



Munhão Cimentável
EFF 501 . 07A - cinta 1.00mm
EFF 501 . 07B - cinta 2.00mm
EFF 501 . 07C - cinta 3.00mm
EFF 501 . 07D - cinta 4.00mm



Ucla Plástica
EFF 701 . 07A - Anti Rotacional
EFF 701 . 07B - Rotacional



Munhão de Zirconia
EFF 721 . 07A - Anti Rotacional



Ucla Plástica base CrCo
EFF 801 . 07A . CJ - Anti Rotacional
EFF 801 . 07B . CJ - Rotacional

Componentes para CAD/CAM



Análogo Digital (Switching)
EFF 301 . 07 . H



Abut. Rollings (Switching)
EFF 1501 . 07A . T
EFF 1501 . 07A . C



Link para Zirconia (Switching) Large
Anti Rotacional
EFF 6801 . 07A . 1 - cinta 1.00mm
EFF 6801 . 07A . 2 - cinta 2.00mm
EFF 6801 . 07A . 3 - cinta 3.00mm
EFF 6801 . 07A . 4 - cinta 4.00mm



Scan Laboratorial (Switching)
EFF 9001 . 07A . L



Scan Intraoral (Switching)
EFF 9201 . 07A . P . CJ



Scan-Body
EFF 9700 . A

Mini Pilar para prótese aparafusada



Torque 32Ncm

Mini Pilar Reto (Switching)
EFF 1101 . 07A . CJ - cinta 1.00mm
EFF 1101 . 07B . CJ - cinta 2.00mm
EFF 1101 . 07C . CJ - cinta 3.00mm
EFF 1101 . 07D . CJ - cinta 4.00mm

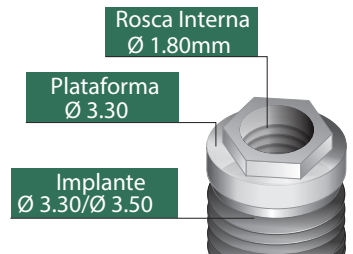


Torque 32Ncm

Mini Pilar Angulado (Switching) 17°
EFF 1101 . 07 . 1A . CJ - cinta 2.00mm
EFF 1101 . 07 . 1B . CJ - cinta 3.00mm
EFF 1101 . 07 . 1C . CJ - cinta 4.00mm

Componetes para Implante Hexágono Externo

SMP A1.1/C1.1
Sistema Multi-Plataforma



Componetes para prótese parafusada e cimentada



Cicatrizador
EFF 101 . 03A - cinta 2.00mm
EFF 101 . 03B - cinta 4.00mm
EFF 101 . 03C - cinta 6.00mm



Transfer Moldeira Aberta
EFF 201 . 03A . CJ



Transfer Moldeira Fechada
EFF 201 . 03B . CJ



Análogo do Implante
EFF 301 . 03



Munhão Provisório
EFF 401 . 03A - Anti Rotacional
EFF 401 . 03B - Rotacional



Munhão Cimentável
EFF 501 . 03A - cinta 1.00mm
EFF 501 . 03B - cinta 2.00mm
EFF 501 . 03C - cinta 3.00mm
EFF 501 . 03D - cinta 4.00mm

Parafuso de Retenção



Torque 20 Ncm

EFF 2103 . 02A
Parafuso Hexagonal

EFF 2103 . 02B
Parafuso Quadrado



EFF 2103 . 08A
Parafuso Hexagonal para Zirconia



Ucla Plástica
EFF 701 . 03A - Anti Rotacional
EFF 701 . 03B - Rotacional



Munhão de Zirconia
EFF 721 . 03A - Anti Rotacional



Ucla Plástica base CrCo
EFF 801 . 03A . CJ - Anti Rotacional
EFF 801 . 03B . CJ - Rotacional

Componetes para CAD/CAM



Análogo Digital
EFF 301 . 03 . H



Abut. Rollings
EFF 1501 . 03A . T
EFF 1501 . 03A . C



Link para Zirconia
Large
EFF 6801 . 03A . 1 - Anti Rotacional



Scan Laboratorial
EFF 9001 . 03A . L



Scan Intraoral
EFF 9201 . 03A . P . CJ



Scan-Body
EFF 9700 . A

Mini Pilar para prótese aparafusada



Mini Pilar Reto
EFF 1101 . 03A . CJ - cinta 1.00mm
EFF 1101 . 03B . CJ - cinta 2.00mm
EFF 1101 . 03C . CJ - cinta 3.00mm
EFF 1101 . 03D . CJ - cinta 4.00mm

Torque 20Ncm



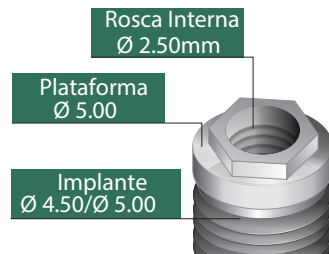
Mini Pilar Angulado
17°
EFF 1101 . 03 . 1A . CJ - cinta 2.00mm
EFF 1101 . 03 . 1B . CJ - cinta 3.00mm
EFF 1101 . 03 . 1C . CJ - cinta 4.00mm

Torque 20Ncm

Componentes para Implante Hexágono Externo



A1.4/C1.3



Componentes para prótese parafusada e cimentada



Cicatrizador
 EFF 101 . 08A - cinta 2.00mm
 EFF 101 . 08B - cinta 4.00mm
 EFF 101 . 08C - cinta 6.00mm



Transfer Moldeira Aberta
 EFF 201 . 08A . CJ



Transfer Moldeira Fechada
 EFF 201 . 08B . CJ



Análogo do Implante
 EFF 301 . 08



Munhão Provisório
 EFF 401 . 08A - Anti Rotacional
 EFF 401 . 08B - Rotacional



Munhão Cimentável
 EFF 501 . 08A - cinta 1.00mm
 EFF 501 . 08B - cinta 2.00mm
 EFF 501 . 08C - cinta 3.00mm
 EFF 501 . 08D - cinta 4.00mm



Ucla Plástica
 EFF 701 . 08A - Anti Rotacional
 EFF 701 . 08B - Rotacional



Munhão de Zircônia
 EFF 721 . 08A - Anti Rotacional



Ucla Plástica base CrCo
 EFF 801 . 08A . CJ - Anti Rotacional
 EFF 801 . 08B . CJ - Rotacional

Parafuso de Retenção



Torque 32 Ncm

EFF 2105 . 02A
 Parafuso Hexagonal

EFF 2105 . 02B
 Parafuso Quadrado



EFF 2105 . 08A
 Parafuso Hexagonal para Link

Componentes para CAD/CAM



Análogo Digital
 EFF 301 . 08 . H



Abut. Rollings
 EFF 1501 . 08A . T
 EFF 1501 . 08A . C



Link para Zircônia
 EFF 6801 . 08A . 1 - Anti Rotacional



Scan Laboratorial
 EFF 9001 . 08A . L



Scan Intraoral
 EFF 9201 . 08A . P . CJ



Scan-Body
 EFF 9700 . A

Mini Pilar para prótese aparafusada



Mini Pilar Reto
 EFF 1101 . 08A . CJ - cinta 1.00mm
 EFF 1101 . 08B . CJ - cinta 2.00mm
 EFF 1101 . 08C . CJ - cinta 3.00mm
 EFF 1101 . 08D . CJ - cinta 4.00mm

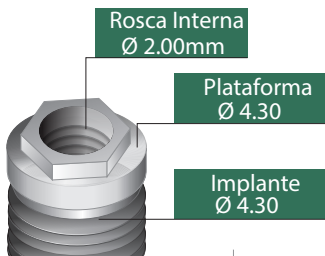
Torque 32Ncm



Mini Pilar Angulado
 17° EFF 1101 . 08 . 1A . CJ - cinta 2.00mm
 EFF 1101 . 08 . 1B . CJ - cinta 3.00mm
 EFF 1101 . 08 . 1C . CJ - cinta 4.00mm

Torque 32Ncm

*Componentes para Mini Pilar, consultar página 18.



Componentes para Implante Hexágono Externo



Componentes para prótese parafusada e cimentada

Parafuso de Retenção



Torque 32 Ncm

EFF 2104 . 01A
Parafuso Hexagonal

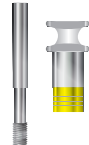
EFF 2104 . 01B
Parafuso Quadrado



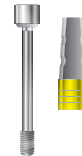
EFF 2104 . 03A
Parafuso Hexagonal para Zircônia



Cicatrizador
EFF 101 . 05A - cinta 2.00mm
EFF 101 . 05B - cinta 4.00mm
EFF 101 . 05C - cinta 6.00mm



Transfer Moldeira Aberta
EFF 201 . 05A . CJ



Transfer Moldeira Fechada
EFF 201 . 05B . CJ



Análogo do Implante
EFF 301 . 05



Munhão Provisório
EFF 401 . 05A - Anti Rotacional
EFF 401 . 05B - Rotacional



Munhão Cimentável
EFF 501 . 05A - cinta 1.00mm
EFF 501 . 05B - cinta 2.00mm
EFF 501 . 05C - cinta 3.00mm
EFF 501 . 05D - cinta 4.00mm



Ucla Plástica
EFF 701 . 05A - Anti Rotacional
EFF 701 . 05B - Rotacional



Munhão de Zircônia
EFF 721 . 04A - Anti Rotacional



Ucla Plástica base CrCo
EFF 801 . 05A . CJ - Anti Rotacional
EFF 801 . 05B . CJ - Rotacional

Componentes para CAD/CAM



Análogo Digital
EFF 301 . 05 . H



Abut. Rollings (Switching)
EFF 1501 . 05A . T
EFF 1501 . 05A . C



Link para Zircônia (Switching)
Anti Rotacional
EFF 6801 . 05A . 1 - cinta 1.00mm
EFF 6801 . 05A . 2 - cinta 2.00mm
EFF 6801 . 05A . 3 - cinta 3.00mm
EFF 6801 . 05A . 4 - cinta 4.00mm



Scan Laboratorial
EFF 9001 . 05A . L



Scan Intraoral
EFF 9201 . 05A . P . CJ



Scan-Body
EFF 9700 . A

Mini Pilar para prótese aparafusada



Mini Pilar Reto (Switching)
EFF 1101 . 05A . CJ - cinta 1.00mm
EFF 1101 . 05B . CJ - cinta 2.00mm
EFF 1101 . 05C . CJ - cinta 3.00mm
EFF 1101 . 05D . CJ - cinta 4.00mm

Torque 32Ncm



Mini Pilar Angulado (Switching)
17° EFF 1101 . 05 . 1A . CJ - cinta 2.00mm
EFF 1101 . 05 . 1B . CJ - cinta 3.00mm
EFF 1101 . 05 . 1C . CJ - cinta 4.00mm

Torque 32Ncm



Componentes para prótese aparafusada – Mini Pilar

Plataforma Regular – M. P.

Parafuso de Retenção

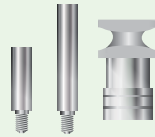


Torque 10Ncm
ou Manual

- EFF 2101 . 01A
Parafuso Hexagonal
- ☆ EFF 2101 . 01C
Parafuso Grip



Tampa de Proteção
EFF 111 . 01 . CJ



Transfer Moldeira Aberta
EFF 211 . 01A . C . CJ
EFF 211 . 01A . L . CJ



Transfer Moldeira Fechada
EFF 211 . 01B . CJ



Análogo
EFF 311 . 01



Coping Provisório
EFF 411 . 01



Reto



Cônico

Coping para Solda a laser
EFF 411 . 01 . LR
EFF 411 . 01 . LC



Coping Plástico
EFF 711 . 01



Coping Plástico Base CrCo
EFF 811 . 01 . CJ



Link Para Zirconia
EFF 6811 . 01



Scan Intraoral
EFF 9211 . 01A . P . CJ



Scan Laboratorial
EFF 9011 . 01A . L

Plataforma Larga – M. P. L1

Parafuso de Retenção

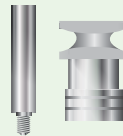


Torque 20Ncm
ou Manual

- EFF 2103 . 01A
Parafuso Hexagonal
- ☆ EFF 2103 . 01C
Parafuso Grip



Tampa de Proteção
EFF 111 . 02 . CJ



Transfer Moldeira Aberta
EFF 211 . 02A . L . CJ



Transfer Moldeira Fechada
EFF 211 . 02B . CJ



Análogo
EFF 311 . 02



Coping Provisório
EFF 411 . 02



Coping Plástico
EFF 711 . 02



Coping Plástico Base CrCo
EFF 811 . 02 . CJ



Scan Intraoral
EFF 9211 . 02A . P . CJ

Plataforma Larga – M. P. L2

Parafuso de Retenção

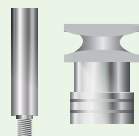


Torque 32Ncm
ou Manual

- EFF 2104 . 22A
Parafuso Hexagonal



Tampa de Proteção
EFF 111 . 03 . CJ



Transfer Moldeira Aberta
EFF 211 . 03A . CJ



Transfer Moldeira Fechada
EFF 211 . 03B . CJ



Análogo
EFF 311 . 03



Coping Provisório
EFF 411 . 03



Coping Plástico
EFF 711 . 03



Coping Plástico Base CrCo
EFF 811 . 03 . CJ













Scan Intraoral
EFF 9211 . 03A . P . CJ













Chaves Digitais

Cover-Screw 0.90	Hexagonal 1.00	Hexagonal 1.20	Hexagonal 1.30	Quadrada 1.30	Torx 1.70	Grip	Fenda	Estheticone Standard e Mini Abutment Cônico	Mini-abutment Cônico Plataforma Larga
---------------------	-------------------	-------------------	-------------------	------------------	--------------	------	-------	--	--











CURTA

 12,00mm	 12,00mm	 12,00mm	 12,00mm	 12,00mm	 12,00mm	 12,00mm	 12,00mm	 12,00mm	 12,00mm
EFF 7001 . A	EFF 7006 . A	EFF 7002 . A	EFF 7003 . A	EFF 7004 . A	EFF 7005 . A	EFF 7007 . A	EFF 7008 . A	EFF 7009 . A	EFF 7010 . A

MÉDIA

 17,50mm	 17,50mm	 17,50mm	 17,50mm	 17,50mm	 17,50mm	 17,50mm	 17,50mm	 17,50mm	 17,50mm
EFF 7001 . B	EFF 7006 . B	EFF 7002 . B	EFF 7003 . B	EFF 7004 . B	EFF 7005 . B	EFF 7007 . B	EFF 7008 . B	EFF 7009 . B	EFF 7010 . B

LONGA











 23,70mm	 23,70mm	 23,70mm	 23,70mm	 23,70mm	 23,70mm	 23,70mm	 23,70mm	 23,70mm	 23,70mm
EFF 7001 . C	EFF 7006 . C	EFF 7002 . C	EFF 7003 . C	EFF 7004 . C	EFF 7005 . C	EFF 7007 . C	EFF 7008 . C	EFF 7009 . C	EFF 7010 . C













Torquímetro Manual

Cover-Screw 0.90	Hexagonal 1.00	Hexagonal 1.20	Hexagonal 1.30	Quadrada 1.30	Torx 1.70	Grip	Fenda	Estheticone Standard e Mini Abutment Cônico	Mini-abutment Cônico Plataforma Larga
---------------------	-------------------	-------------------	-------------------	------------------	--------------	------	-------	--	--











CURTA

 14,50mm	 14,50mm	 14,50mm	 14,50mm	 14,50mm	 14,50mm	 14,50mm	 14,50mm	 14,50mm	 14,50mm
EFF 7101 . A	EFF 7106 . A	EFF 7102 . A	EFF 7103 . A	EFF 7104 . A	EFF 7105 . A	EFF 7107 . A	EFF 7108 . A	EFF 7109 . A	EFF 7110 . A

MÉDIA

 17,50mm	 17,50mm	 17,50mm	 17,50mm	 17,50mm	 17,50mm	 17,50mm	 17,50mm	 17,50mm	 17,50mm
EFF 7101 . B	EFF 7106 . B	EFF 7102 . B	EFF 7103 . B	EFF 7104 . B	EFF 7105 . B	EFF 7107 . B	EFF 7108 . B	EFF 7109 . B	EFF 7110 . B

LONGA

 28,70mm	 28,70mm	 28,70mm	 28,70mm	 28,70mm	 28,70mm	 28,70mm	 28,70mm	 28,70mm	Adaptador Digital
EFF 7101 . C	EFF 7106 . C	EFF 7102 . C	EFF 7103 . C	EFF 7104 . C	EFF 7105 . C	EFF 7107 . C	EFF 7008 . C	EFF 7600 . C	



EFF 000453

Estojos

EFF00455.1 – Kit Protético ALL IN ONE

EFF00455.CP – Estojo p/Kit Protético

EFF7101.A – Chave para Torquímetro Hexagonal 0.90mm curta

EFF7102.A – Chave para Torquímetro Hexagonal 1.20mm curta

EFF7102.B – Chave para Torquímetro Hexagonal 1.20mm média

EFF7104.B – Chave para Torquímetro Quadrada 1.30mm média

EFF7107.B – Chave para Torquímetro Unigrip 1.45mm média

EFF7105.B – Chave para Torquímetro Torx 1.70mm média

EFF7109.B – Chave para Torquímetro Boca Média 2.00mm

EFF7600.CJ KIT – Capa Digital

EFF000453 – Torquímetro

EFF00455 – Kit Protético ALL IN ONE FULL

EFF00455.CP – Estojo p/Kit Protético

EFF7101.A – Chave para Torquímetro Hexagonal 0.90mm curta

EFF7102.A – Chave para Torquímetro Hexagonal 1.20mm curta

EFF7104.A – Chave para Torquímetro Quadrada 1.30mm curta

EFF7108.A – Chave para Torquímetro Fenda curta

EFF7107.A – Chave para Torquímetro Unigrip 1.45mm curta

EFF7105.A – Chave para Torquímetro Torx 1.70mm curta

EFF7109.A – Chave para Torquímetro Boca Curta 2.00mm

EFF7110.A – Chave para Torquímetro Boca Curta 2.50mm

EFF7600.CJ KIT – Capa Digital

EFF7101.B – Chave para Torquímetro Hexagonal 0.90mm média

EFF7102.B – Chave para Torquímetro Hexagonal 1.20mm média

EFF7104.B – Chave para Torquímetro Quadrada 1.30mm média

EFF7108.B – Chave para Torquímetro Fenda média

EFF7107.B – Chave para Torquímetro Unigrip 1.45mm média

EFF7105.B – Chave para Torquímetro Torx 1.70mm média

EFF7109.B – Chave para Torquímetro Boca Média 2.00mm

EFF7110.B – Chave para Torquímetro Boca Média 2.50mm

EFF000453 – Torquímetro



EFF00456 – Kit Protético EASY

EFF7101.A – Chave para Torquímetro Hexagonal 0.90mm curta

EFF7102.A – Chave para Torquímetro Hexagonal 1.20mm curta

EFF7109.A – Chave para Torquímetro Boca Curta 2.00mm

EFF7600.CJ KIT – Capa Digital

EFF7102.B – Chave para Torquímetro Hexagonal 1.20mm média

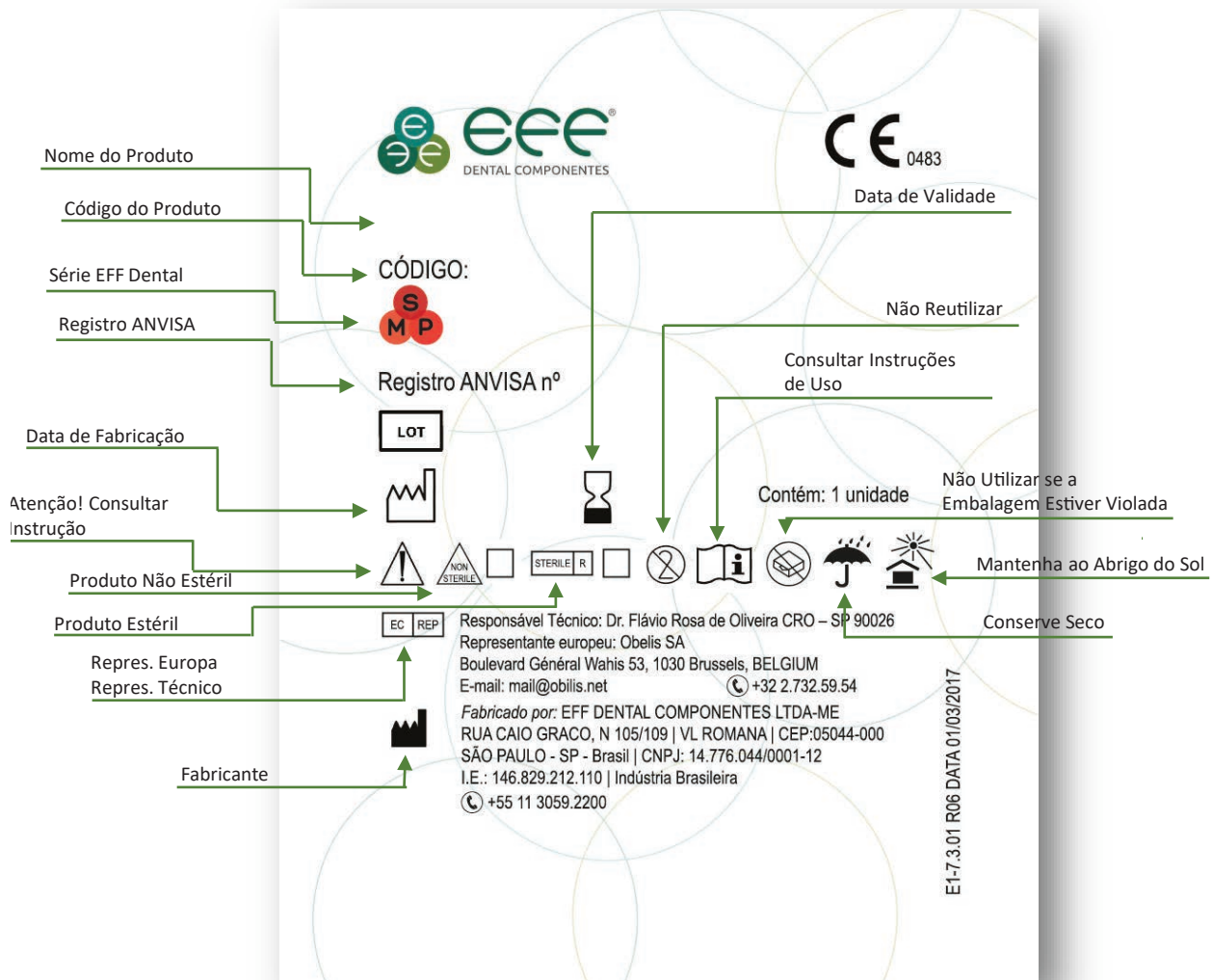
EFF7104.B – Chave para Torquímetro Quadrada 1.30mm média

EFF7105.B – Chave para Torquímetro Torx 1.70mm média



Etiqueta

Entenda como funciona a etiqueta da EFF Dental



Informações Adicionais

- Observe sempre o torque máximo para cada parafuso.
- Consulte o site da EFF Dental e saiba mais sobre a política de troca e devolução de produtos (<http://www.efdental.com.br/downloads>)
- Consulte os vendedores e parceiros da EFF Dental e saiba mais sobre a política de preços e parcelamentos dos produtos

