

Halit Taneer

MÜHENDİSLİK - PROJELENDİRME
BELGELENDİRME - DANIŞMANLIK

HİZMETLERİMİZ

Mühendislik şirketimiz T.C. Sanayi ve Ticaret Bakanlığı'nın hazırlamış olduğu A.İ.T.M. Yönetmeliği, M.A.R.T.O.Y. Yönetmeliği, MORTOY Yönetmeliği, TORTOY Yönetmeliği ile Karayolları Kanunu ile belirlenen tadilat ile araçların tadilat projeleri hazırlayarak Türk Standartları Enstitüsü tarafından onay sürecini gerçekleştirmektedir. Aynı zamanda Tip onayı süreçleri, araçlar ve araçlarda kullanılacak bir kısım parçaların, ulusal ve uluslararası mevzuatlara uygunluğu ile ilgili kontrol süreçlerini tamamlayarak tüm kategorilerdeki araçların ve araçlarda kullanılacak sistem ve komponentlerin tip onay süreçlerinin tamamlanmasını ve tip onayın alınmasını sağlamaktadır.





AİTM KAPSAMINDA

Araçların imal, tadil ve montajı hakkında yönetmeliği kapsamında yapılan projeler

AİTM

AİTM Münferit araç uygunluk belgesi

AİTM Seri tadilat tip onayı belgesi

AİTM Seri tadilat araç uygunluk belgesi



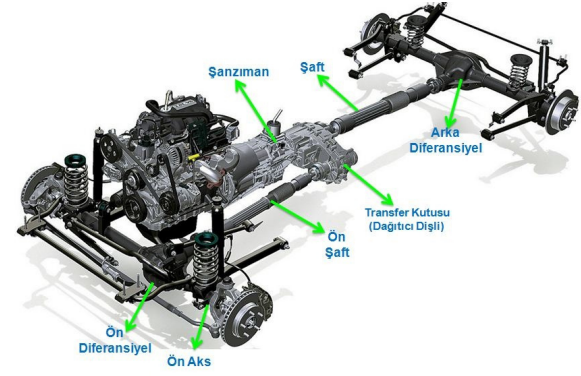
AİTM

Motor değişikliği veya
tadilatı



AİTM

Aktarma organları tadilatı
ve uygulaması



AİTM

Direksiyon sistemleri tadilatı



AİTM

Şasi tadilatı





AİTM

Dingil, Dingil kaldırma
tertibatı tadilatı ve
değiştirilmesi



AİTM

Kabin ve karoseri tadilatı



AİTM

Üstyapı tadilatı





AİTM

Tekerlekli tarım veya orman traktörlerine tadilat. Kazma, yükleme, kanal açma ve benzeri ekipmanların ilave edilmesi

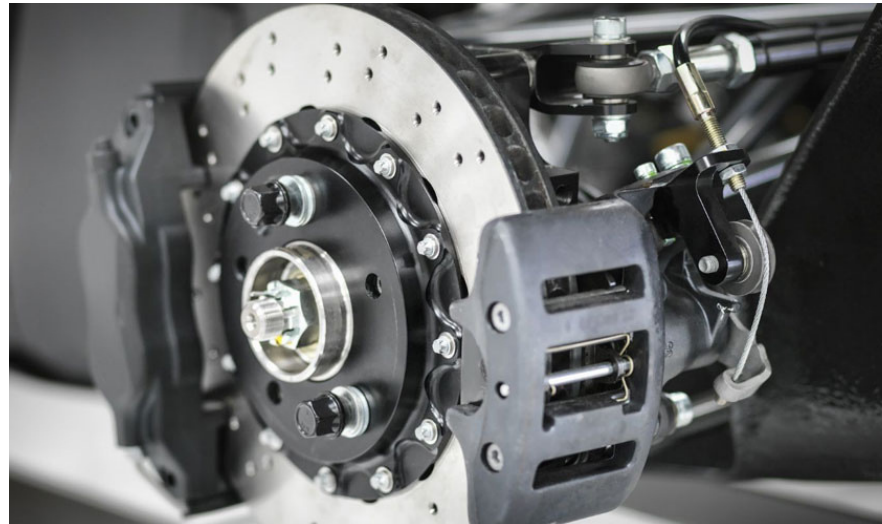


AİTM

Klima sistemleri tadilatı

AİTM

Fren sistemi tadilatı



Halit Taner

MÜHENDİSLİK - PROJELENDİRME
BELGELENDİRME - DANIŞMANLIK



AİTM

Engelliler için araç tadilatı



AİTM

Engelliler için araç tadilatı

AİTM

Sürücü kursları
eğitim araçları
tadilatı



Halit Taner

MÜHENDİSLİK - PROJELENDİRME
BELGELENDİRME - DANIŞMANLIK



AİTM

Okul servis aracı tadilatı



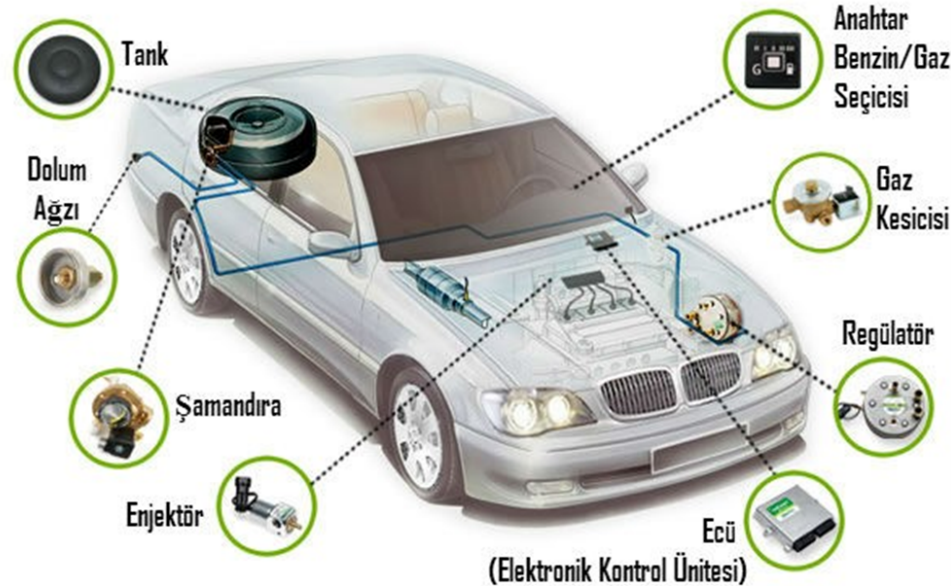
AİTM

Ön (Bull-Bar) koruma sistemleri

AİTM

Yakıtı sistemi tadilatı. Likit Petrol Gazı (LPG), Sıkıştırılmış Doğal Gaz (CNG) ve Sıvılaştırılmış Doğal Gaz (LNG) tadilatı yapılabilir.

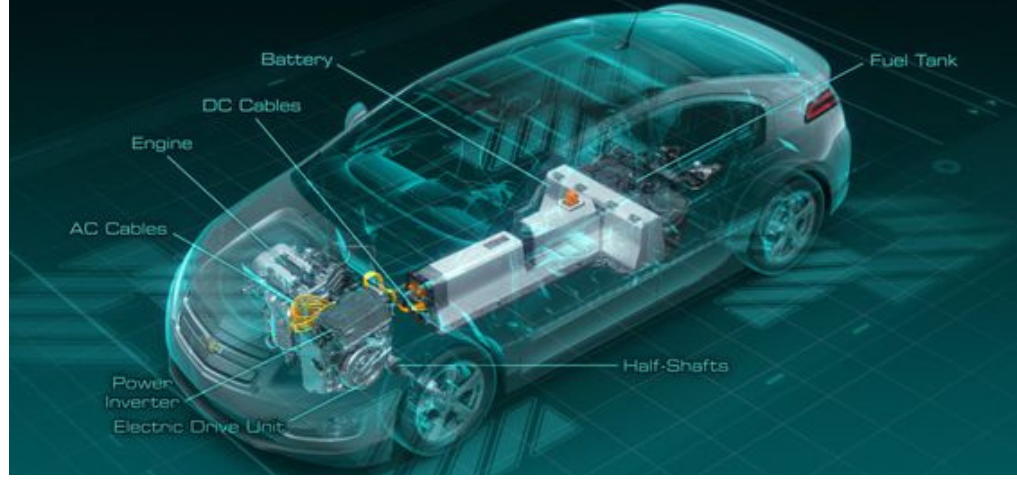
Page 08





AİTM

Motorlu araçların sadece elektrikli araca, hibrit elektrikli ve hibrit motorlu araca tadilatı



AİTM

Bireysel sesli ve görüntülü yayınlar için araçlarda sonradan yapılacak tadilat

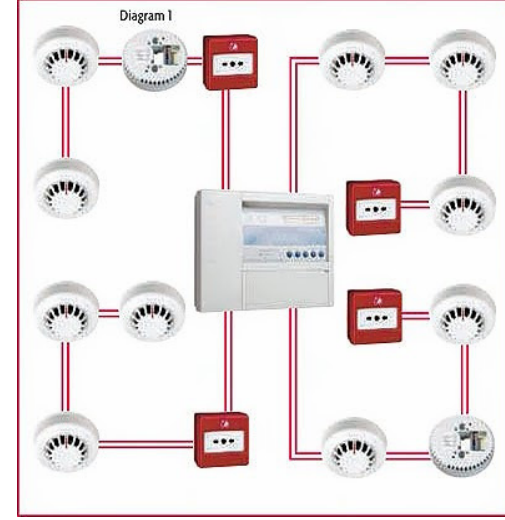
AİTM

Sürücü güvenlik kabini için araçlarda sonradan yapılacak tadilat



AİTM

Yangın algılama ve alarm sistemi tadilatı



AİTM

Tekerlekli tarım veya orman traktörlerine tip onaylı kabin montajı

AİTM

Mekanik bağlantı elemanı montajı. Tescile esas belgesinde römork çekebileceği belirtilen veya uygunluk belgesinde çekebileceği katar ağırlıkları belirtilmiş ve motor gücü yeterli olan araçlarda yapılabilir.



Halit Taneer

MÜHENDİSLİK - PROJELENDİRME
BELGELENDİRME - DANIŞMANLIK

AİTM

Araçlara bisiklet
taşıma aparatının
takılması



AİTM

Takograf takılması



MARTOY

Motorlu araçlar ve römorkları tip onay yönetmeliği
kapsamında yapılan projeler

Halit Taner

MÜHENDİSLİK - PROJELENDİRME
BELGELENDİRME - DANIŞMANLIK

MARTOY

Tip onayı belgesi ve
ulusal tip onayının
alınması



TÜRK STANDARDLARI ENSTİTÜSÜ

**AITM Seri Tadilat Tip Onay Belgesi
Başvurusu (Araç Uygunluk Belgesi)**



T.C.
BİLİM SANAYİ VE TEKNOLOJİ BAKANLIĞI



TÜRK STANDARDLARI ENSTİTÜSÜ

AITM
MÜNFERİT ARAÇ UYGUNLUK BELGESİ
TAM
ARAÇ TADİLATI İÇİN

Aşağıda özellikleri belirtilen aracın Karayolları Trafik Kanunu ve Yönetmeliklere uygun olarak tadil edilmiş olduğunu beyan ederim.
Araç tadil edilmişse yapılan tadilatın kısa tanıtım: M2 14+1 CA MINIBÜS İKEN,KOLTUK SÖKÜMÜ YAPILMIŞ VE KARAVAN EKİPMANLARI EKLENEREK
1+1 M1 SA ÖZEL AMAÇLI MOTORLU KARAVAN A TADİL EDİLMİŞTİR.

MARTOY

Uygunluk belgesi

Etkilenen aksam sistem ve teknik üniteler:
Teknik Servislerde yapılan deneylerin raporları eklidir.
Yetkili Teknik Sorumlu
Yetki Belge No: TSE-AITM-0-0011
Adı Soyadı : BERAT ERBİL

Tarih: 01.01.2023

TORTOY

Tarım veya Orman Traktörleri, bunların
römorkları ve birbiriyle değiştirilebilir çekilen
makinaları ile sistemleri, aksamları, ayrı teknik
üniteleri ile ilgili tip onayı yönetmeliği
kapsamında yapılan projeler



TORTOY

Tarım veya Orman traktörleri, bunların römorkları VE birbiriyle değiştirilebilir çekilen makinaları ile sistemleri, aksamları, ayrı teknik üniteleri ile ilgili tip onayı yönetmeliği



TORTOY

Tarım veya Orman traktörleri, bunların römorkları VE birbiriyle değiştirilebilir çekilen makinaları ile sistemleri, aksamları, ayrı teknik üniteleri ile ilgili uygunluk belgesi



MOTOY

İki veya üç tekerlekli motorlu araçların ve dört tekerlekli motosikletlerin tip onayı ve piyasa gözetimi ve denetimi hakkında yönetmelik kapsamında yapılan projeler



MOTOY

İki veya Üç tekerlekli motorlu araçların ve dört tekerlekli motosikletlerin tip onayı



MOTOY

Araç, sistem ve
komponentleri uygunluk
belgesi



Halil Tamer

MÜHENDİSLİK - PROJELENDİRME
BELGELENDİRME - DANIŞMANLIK



TEMASA GEÇİN



542-459-0692



mustyercan@icloud.com



www.htmühendislik.com



HacıHalil Halil Mh. 1207 Sk.
No:1/5 Gebze Kocaeli

'67 FORD
Mustang
ELEANOR GT

