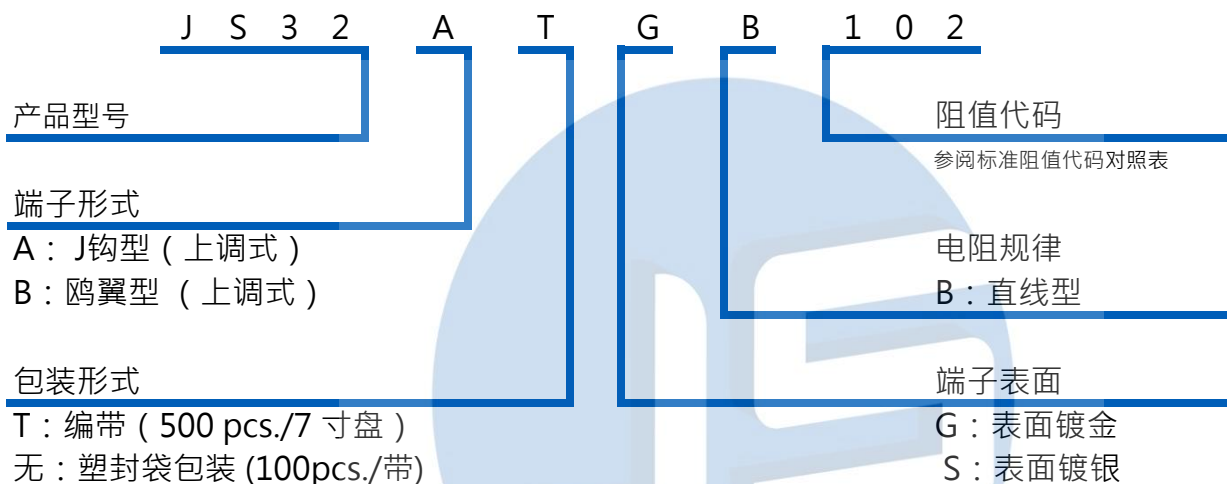




产品特征

- 3mm表面安装单圈密封玻璃釉设计
- 适用于回流焊与手工焊接装配工艺
- J钩型与鸥翼型端子形式
- 符合RoHS 指令与无卤规范
- 塑胶材质符合UL 94V-0 或 94V-1阻燃等级

产品料号编码



产品料号对照表

调整位置	端子形式	包装方式	
		编带	塑封袋
上调	A (J钩型)	JS32ATGBXXX	JS32AGBXXX
	A (J钩型)	JS32ATSBXXX	JS32ASBXXX
上调	B (鸥翼型)	JS32BTGBXXX	JS32BGBXXX
	B (鸥翼型)	JS32BTSBXXX	JS32BSBXXX

标准阻值代码对照表

阻值 (ohms)	阻值代码
100	101
200	201
500	501
1000(1K)	102
2000(2K)	202
5000(5K)	502
10000(10K)	103
20000(20K)	203
50000(50K)	503
100000(100K)	104

- ※ 如上料号及对应的[标准阻值代码对照表]的组合为标准件提供产品品项。
- ※ 特殊阻值 (未列于标准阻值代码对照表) 依据客户采购订单进行评估报价确认后生产。
- ※ 编带包装产品以卷盘最小单位 (1个) 所对应的产品数量交付, 无法散装采购。

◆ 电气特性

阻值范围 Nominal resistance range	100Ω ~ 2MΩ
阻值允许偏差 Resistance tolerance	±20%
残留阻值 End resistance	1% or 3Ω max. (取其较大者)
接触电阻变化 Contact Resistance Variation	3% or 3Ω max. (取其较大者)
额定功耗 Power ratings	0.125 W (70 °C) 0 W (125 °C)
电阻规律 Resistance Law	直线型 (B)
最高工作电压 Max. input voltage	DC 200V 或 额定功耗 (取其较小者)
工作温度范围 Operating temp. range	-55 ~ 125 °C
有效电行程 Effective electrical angle	220° ± 10°
电阻温度系数 Temp. coefficient	1KΩ ~ 100KΩ : ±150ppm / °C 其他阻值 : ±250ppm / °C
绝缘电阻 Insulation resistance	1000 MΩ min. (DC500 V)
耐电压 Dielectric Strength	AC500 V, 60 s

◆ 机械特性

总机械行程 Mechanical angle	250° ± 10°
起动力矩 Operating torque	5 mN·m [51 gf·cm] max.
止档力矩 Stop strength	7.8 mN·m [80 gf·cm] min.
轴推力 Push strength to rotor	14.7 N [1.5 kgf] min.
重量 Weight	0.06g max.

[] : 参考值

◆ 有毒害物质及无卤符合性说明

※ JS32产品符合RoHS指令2002/95/EC Jan. 27, 2003 及

RoHS 2011/65/EU June 8, 2011标准。

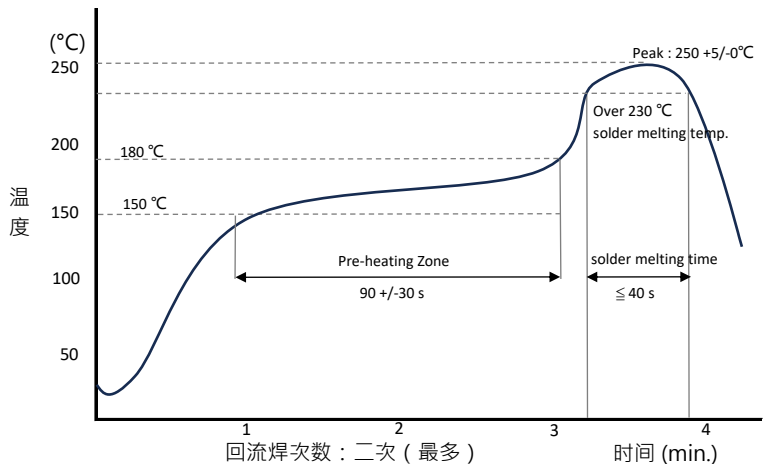
※ JS32产品符合无卤要求 (如下)

(a) 溴 (Br) 含量 ≤ 900ppm ;

(b) 氯 (Cl) 含量 ≤ 900ppm ;

(c) 溴 (Br) 和氯 (Cl) 的总含量 ≤ 1500ppm

回流焊推荐温度时间曲线



※ 请使用符合推荐的回流焊温度时间曲线生产。

※ 请针对回流焊设备进行推荐曲线的验证及确认。

※ 请给予回流焊曲线适度宽限以避免造成产品各部件潜在的功能受损。

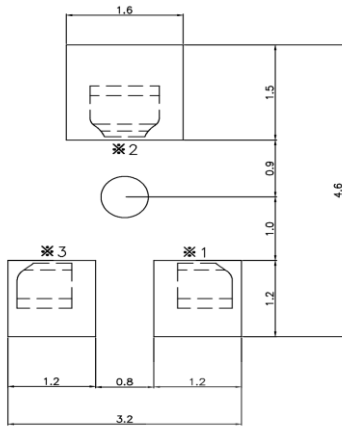
◆ 环境特性

项目	条件	规格
焊接耐热性 Soldering heat	手工焊 : 350 ± 10 °C, 3 ~ 4 s 回流焊 : 最高温度 255 °C (参阅推荐回流焊曲线)	ΔR / R ≤ 1%
回转寿命 Rotational life	100 周	ΔR / R ≤ ± 5%
冷热循环冲击 Thermal shock	- 55 ~ 125 °C (0.5 h), 5 循环	ΔR / R ≤ ± 3%
耐湿性 Humidity	-10 ~ 65 °C (相对湿度 85 ~ 95 %), 10 循环, 240 h	ΔR / R ≤ ± 3%
冲击 Shock	981 m/s ² , 6 ms 6 方向, 每个方向 3 次	ΔR / R ≤ ± 2%
振动 (高频) Vibration	振幅 1.52 mm 或 加速度 196 m/s ² , 频率 10 ~ 2000 Hz, 3 方向, 每个方向 12 次, 时间 30 min./次	ΔR / R ≤ ± 2%
高温负荷寿命 Load life	70 °C, 0.125 W, 1000 h	ΔR / R ≤ ± 3%
低温工作 Low temp. exposure	-55 °C, 2 h	ΔR / R ≤ ± 3%
高温露出 High temp. exposure	125 °C, 250 h	ΔR / R ≤ ± 3%
浸渍 Seal test	85 °C 热水, 60 s	气泡不多于 3 个

R/R : 总阻变化率

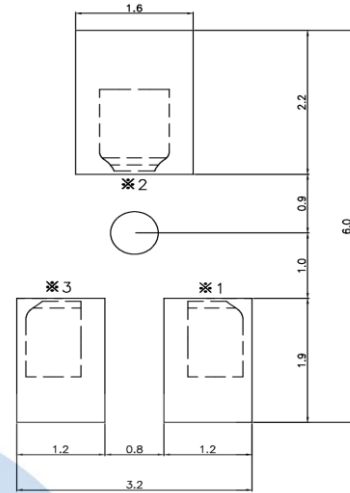
◆ 推荐焊盘尺寸

● JS32A



只适用于回流焊接工艺

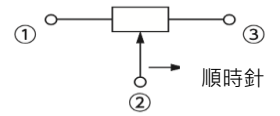
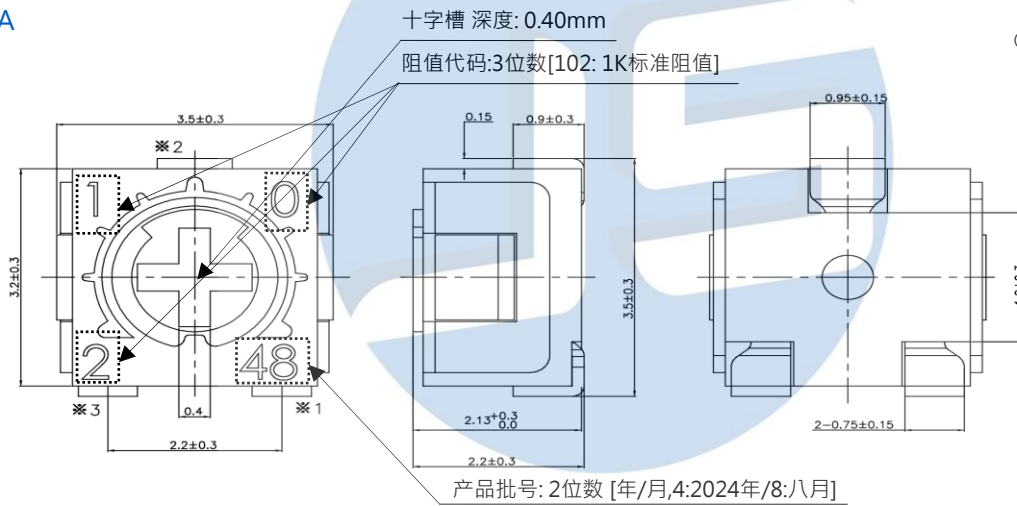
● JS32B



(单位: mm)

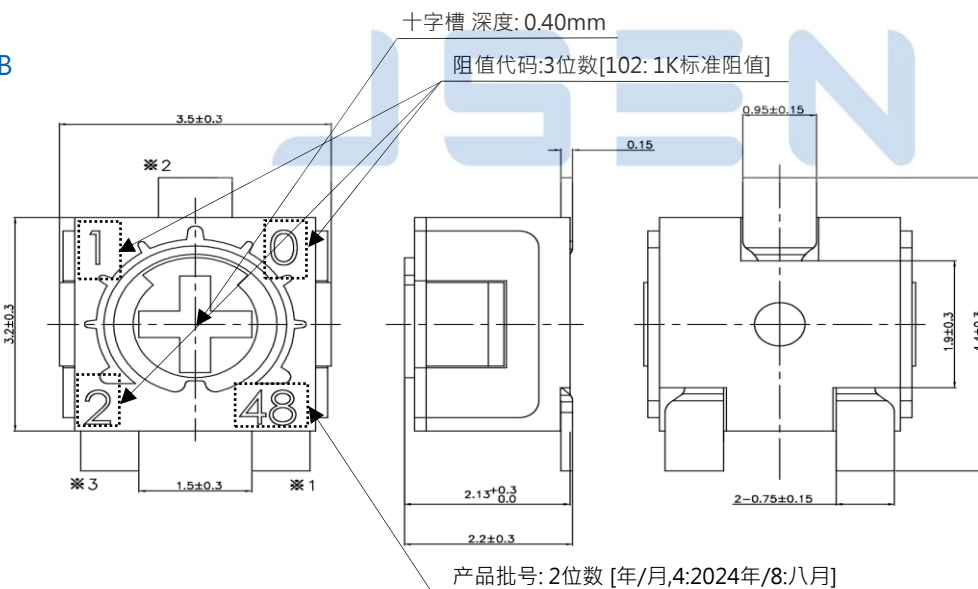
◆ 外形尺寸

● JS32A



产品批号: 2位数 [年/月, 4:2024年/8:八月]

● JS32B



产品批号: 2位数 [年/月, 4:2024年/8:八月]

◆ 包装规格

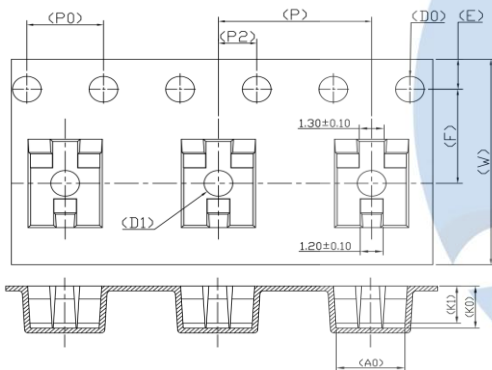
[编带包装规格]

- 编带包装每卷以500pcs./卷为单位。
- 订单以500pcs./卷为接受单位数，即：500pcs.,1,000pcs.,1,500pcs.,以此类推。
- 包装外箱以4卷盘/箱。即：2,000pcs.。

[塑封袋包装规格]

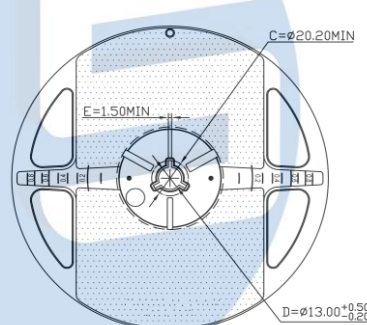
- 塑封袋最小包装数量为100pcs./袋。
- 订单以100pcs./卷为接受单位数，即：100pcs.,200pcs.,300pcs.,以此类推。
- 包装外盒以500pcs./盒为单位。

● 编带尺寸



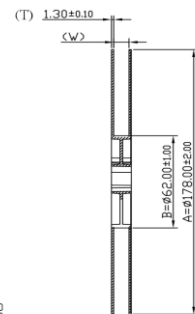
W	12.00±0.30	P	8.00±0.10	A0	3.60±0.10	B0	4.90±0.10
		P0	4.00±0.10			B1	3.45±0.10
E	1.75±0.10	P2	2.00±0.08	K0	2.60±0.10		
F	5.50±0.08	D0	∅1.50±0.10	K1	2.30±0.10		
T	0.30±0.05	D1	∅1.60±0.10				COLOR : TW

● 卷盘尺寸



符合 EIA 481

(单位：mm)



◆ 产品应用须知

- 规格如有变更，恕不另行通知。
- 本数据手册中的器件特性和参数在不同应用中会有所差异，器件的实际性能也会随时间而变化。用户应在特定应用中验证器件的实际性能。
- 始终使用最适合端子阵列和排列的推荐安装孔。
- 请注意，烙铁的形状、热容量、尺寸不合适或焊接条件不正确，都可能造成电路板损坏或端子与电阻器之间的连接异常，从而造成接触不良。
- 使用适合调节槽几何形状的螺丝刀，螺丝刀的压力应在允许范围内。
- 避免在两个终端处设置滑块（触点），因为这可能会导致电气不稳定。