




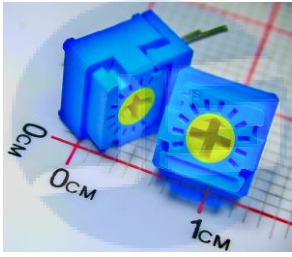


JSEN Electronic Technology Co., Ltd.
潔聖電子科技有限公司
广东恺圣电子科技有限公司

PRODUCT SPECIFICATION
产品规格书

JS-62 Single-Turn Cermet Trimmers (3362)
JS-62 单圈玻璃釉预调电位器 (3362)

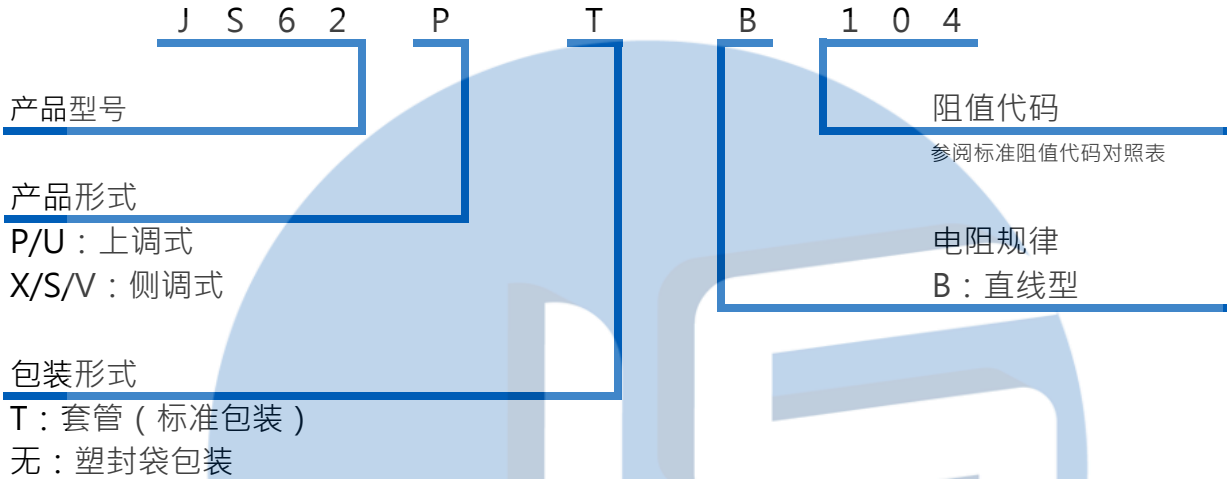
 www.jsentek.com
 sales@jsentek.com
台中市西屯區重慶路99號5樓之3
 广东省东莞市石排镇石排大道西91号大帽子文创园3号楼3楼305



产品特征

- 符合RoHS 指令
- 阻值允许偏差 $\pm 10\%$
- 塑胶材质符合UL 94V-0阻燃等级
- 稳定的簧片设计具备卓越效能与高可靠度
- 适合于自动置件与自动化调整
- O型环密封可耐浸泡清洗制程

产品料号编码



请于下订购单参阅如下产品料号对照表

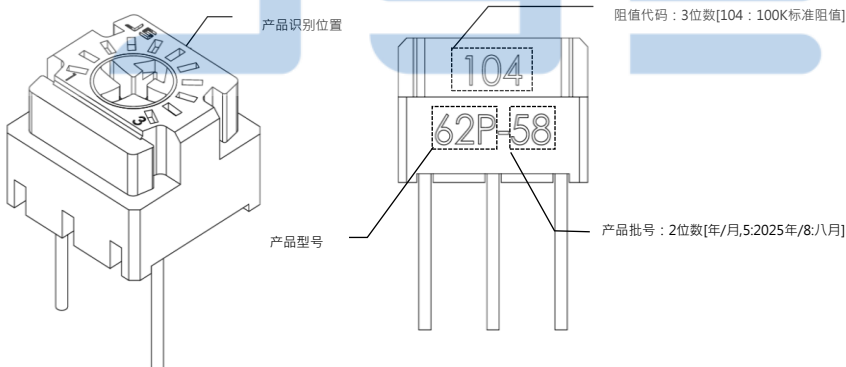
产品料号对照表

调整位置	产品形式	包装形式	
		套管	塑封袋
上调式	P	JS62PTBXXX	JS62PBXXX
	U	JS62UTBXXX	JS62UBXXX
侧调式	S	JS62STBXXX	JS62SBXXX
	X	JS62XTBXXX	JS62XBXXX

标准阻值代码对照表

Resistance (ohms)	Resistance Code
100	101
200	201
500	501
1000(1K)	102
2000(2K)	202
5000(5K)	502
10000(10K)	103
20000(20K)	203
50000(50K)	503
100000(100K)	104
200000(200K)	204
500000(500K)	504
1000000(1M)	105
2000000(2M)	205

- ※ 如上料号及对应的[标准阻值代码对照表]的组合为标准件提供产品品项。
- ※ 常用阻值以粗体黑字表示
- ※ 特殊阻值 (未列于标准阻值代码对照表) 依据客户采购订单进行评估报价确认后生产。



◆ 电气特性

阻值范围 Nominal resistance range	100Ω ~ 2MΩ
阻值允许偏差 Resistance tolerance	±10%
残留阻值 End resistance	1% or 2Ω max. (取其较大者)
接触电阻变化 Contact Resistance Variation	2% or 3Ω max. (取其较大者)
额定功耗 Power ratings	0.5 W / 70 °C 0 W / 125 °C
电阻规律 Resistance Law	直线型 (B)
最高工作电压 Max. input voltage	DC 250V 或额定功耗 (取其较小者)
工作温度范围 Operating temp. range	-55~ 125 °C
有效电行程 Effective electrical angle	200°±10°
电阻温度系数 Temp. coefficient	500Ω ~ 1MΩ : ±150ppm / °C 其他阻值 : ±250ppm / °C
绝缘电阻 Insulation resistance	1000 MΩ min. (DC500 V)
耐电压 Dielectric Strength	AC900 V, 60 s

◆ 机械特性

总机械行程 Mechanical angle	230°±10°
起动力矩 Operating torque	19.6 mN·m [200 gf·cm] max.
止档力矩 Stop strength	49.0 mN·m [500 gf·cm] min.
轴推力 Push strength to rotor	9.8 N [1.0 kgf] min.
重量 Weight	约 0.40g (JS62P,U) 约 0.48g (JS62S,X)

[] Reference only

◆ 有毒害物质符合性说明

※ JS62产品符合RoHS指令2002/95/EC Jan. 27, 2003 及

RoHS 2011/65/EU June 8, 2011标准。

◆ 环境特性

项目	条件	规格
焊接耐热性 Soldering heat	手工焊 : 350 ± 10 °C, 3 ~ 4 s	[ΔR / R ≤ ±1%]
回转寿命 Rotational life	200 周	[ΔR / R ≤ (2Ω+3%)]
冷热循环冲击 Thermal shock	- 55 ~ 125 °C (0.5 h), 5 循环	[ΔR / R ≤ ±3%]
耐湿性 Humidity	-10 ~ 65 °C (相对湿度 80 ~ 95 %), 10 循环, 240 h	[ΔR / R ≤ ±3%]
冲击 Shock	981 m/s ² , 6 ms 6方向, 每个方向3次	[ΔR / R ≤ ±2%]
振动 (高频) Vibration	振幅 1.52 mm 或 加速度 196 m/s ² , 频率 10 ~ 2000 Hz, 3方向, 每个方向12次, 时间 30min./次	[ΔR / R ≤ ±2%]
高温负荷寿命 Load life	70 °C, 0.5 W, 1000 h	[ΔR / R ≤ ±3%]
低温工作 Low temperature exposure	-55 °C, 2 h	[ΔR / R ≤ ±2%]
高温露出 High temperature exposure	125 °C, 250 h	[ΔR / R ≤ ±3%]
浸渍 Seal test	85 °C 热水, 60 s	气泡不多于3个

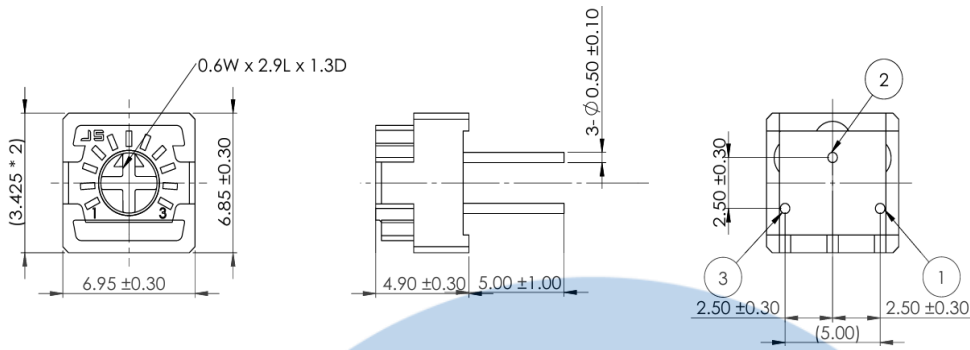
ΔR / R : 总阻变化率

JS62N

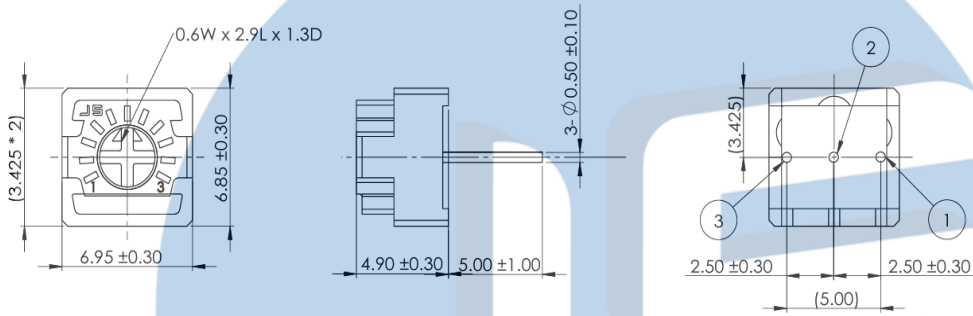
◆ 外形尺寸

除特别标示外 · 公差: ± 0.3 (Unit: mm)

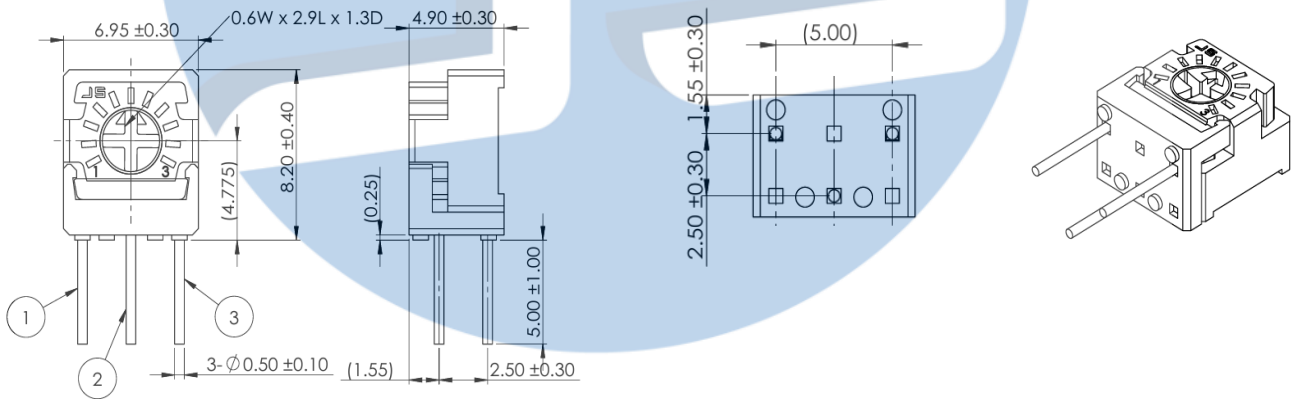
● JS62P Top adjustment



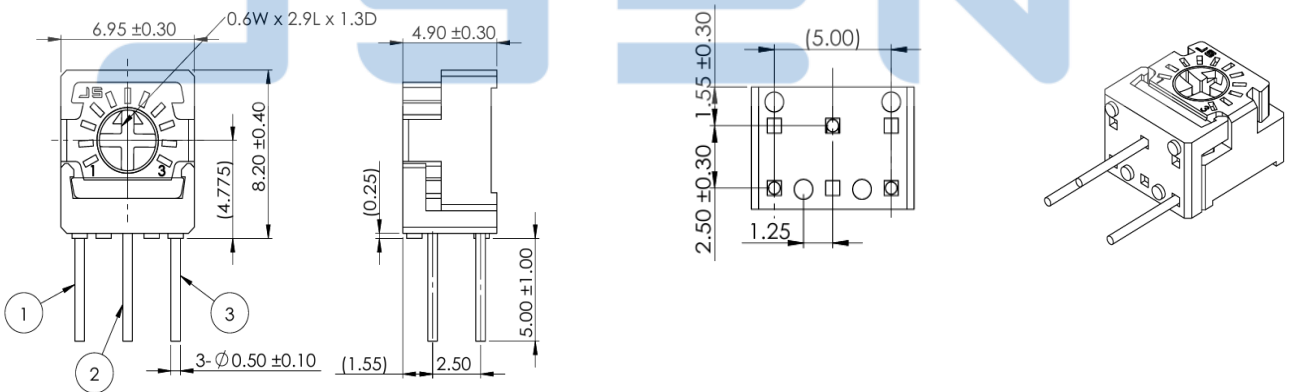
● JS62U Top adjustment



● JS62S Side adjustment



● JS62X Side adjustment



◆ 包装规格

[套管包装 (标准包装)]

- 每只套管50pcs.。
- 订单以50pcs./个套管为接受单位数·即：50pcs.,100pcs.,150pcs.,以此类推。
- 一箱装2,500 pcs.产品 (50个套管)。

[塑封袋包装规格]

- 塑封袋最小包装数量为50pcs./袋。
- 订单以50pcs./个塑封袋为接受单位数·即：50pcs.,100pcs.,150pcs.,以此类推。
- 一箱装2,500 pcs.产品 (50个塑封袋)。

◆ APPLICATION NOTES

- 规格如有变更，恕不另行通知。
- 本数据手册中的器件特性和参数在不同应用中会有所差异，器件的实际性能也会随时间而变化。用户应在特定应用中验证器件的实际性能。
- 始终使用最适合端子阵列和排列的推荐安装孔。
- 请注意，烙铁的形状、热容量、尺寸不合适或焊接条件不正确，都可能造成电路板损坏或端子与电阻器之间的连接异常，从而造成接触不良。
- 使用适合调节槽几何形状的螺丝刀，螺丝刀的压力应在允许范围内。
- 避免在两个终端处设置滑块（触点），因为这可能会导致电气不稳定。



JS EN