

# BOMBA AUTOCEBANTE TRANSMISIÓN UNIVERSAL

Modelo: 200MU

10" x 10"

Paso de esfera 1½"



## SUCCIÓN

10" (25.4 cm) brida roscada NPT horizontal.

## DESCARGA

10" (25.4 cm) brida roscada NPT vertical.

## TEMPERATURA MÁXIMA DEL LÍQUIDO

**Continuo:** 71 °C (160 °F).

## VOLUTA

Hierro gris ASTM A-48, clase 30.

## CUERPO

Hierro gris ASTM A-48, clase 30.

## BASTIDOR

Hierro gris ASTM A-48, clase 30.

## IMPULSOR

**Diseño:** 4 álabes, tipo semiabierto, balanceado estáticamente.

**Material:** hierro gris ASTM A-48, clase 30.

## FLECHA

Acero.

## MANGA DE FLECHA

Acero.

## TORNILLERÍA

Acero.

## EMPAQUES

Forma "□" de Buna-N.

## PINTURA

Esmalte brillante de secado al aire base agua.

## SELLO

**Diseño:** sencillo, mecánico, lubricado por agua.

**Material:** cerámica, parte estacionaria, anillo de carbón y sello de exclusión en parte rotatoria, elastómero de Buna-N, resorte de acero inoxidable.

## VÁLVULA DE RETENCIÓN

**Válvula:** solapa de neopreno.

**Peso:** acero.

## BALERO LADO MOTOR

Tipo bola doble, lubricado por grasa.

## BALERO LADO IMPULSOR

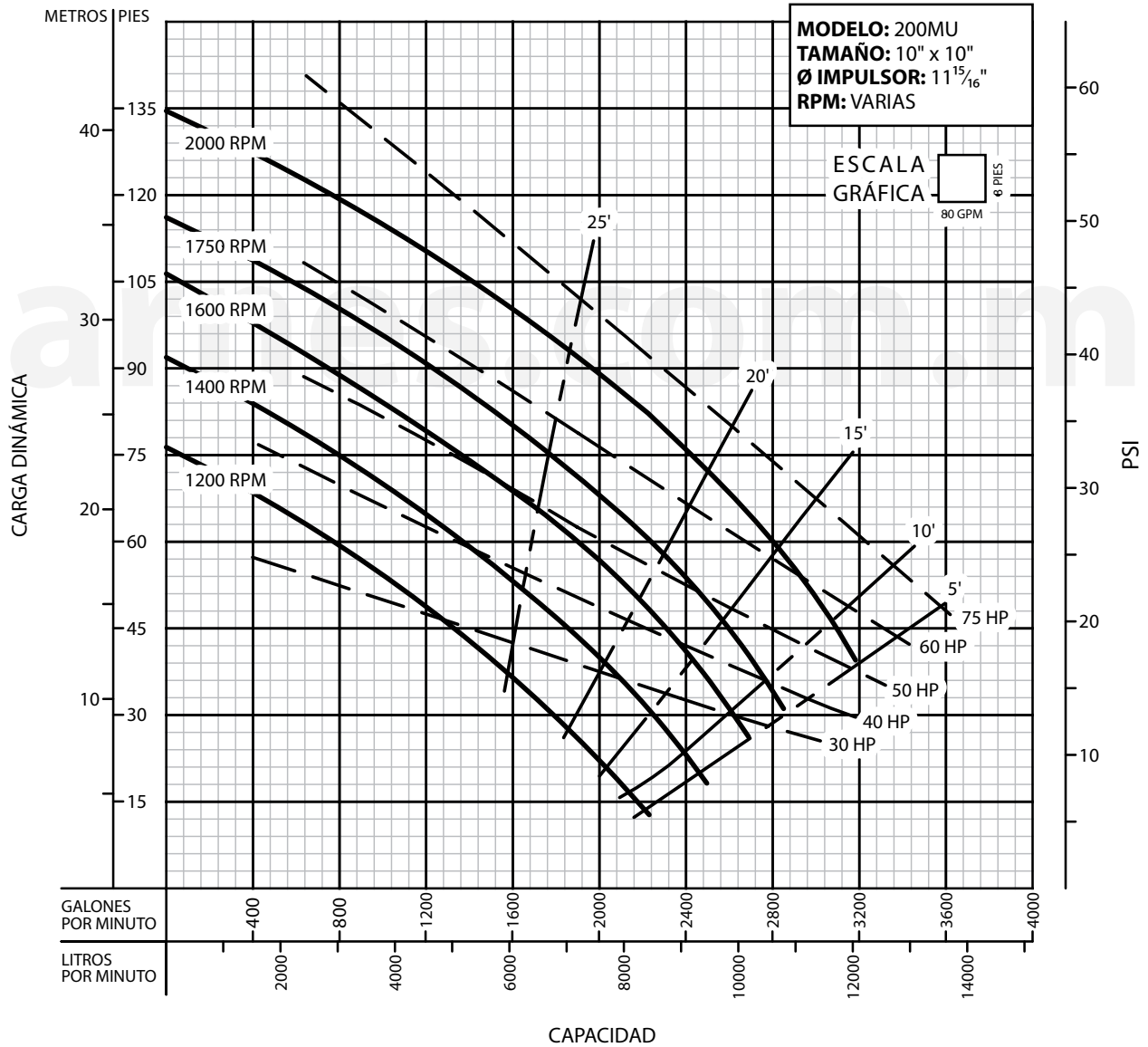
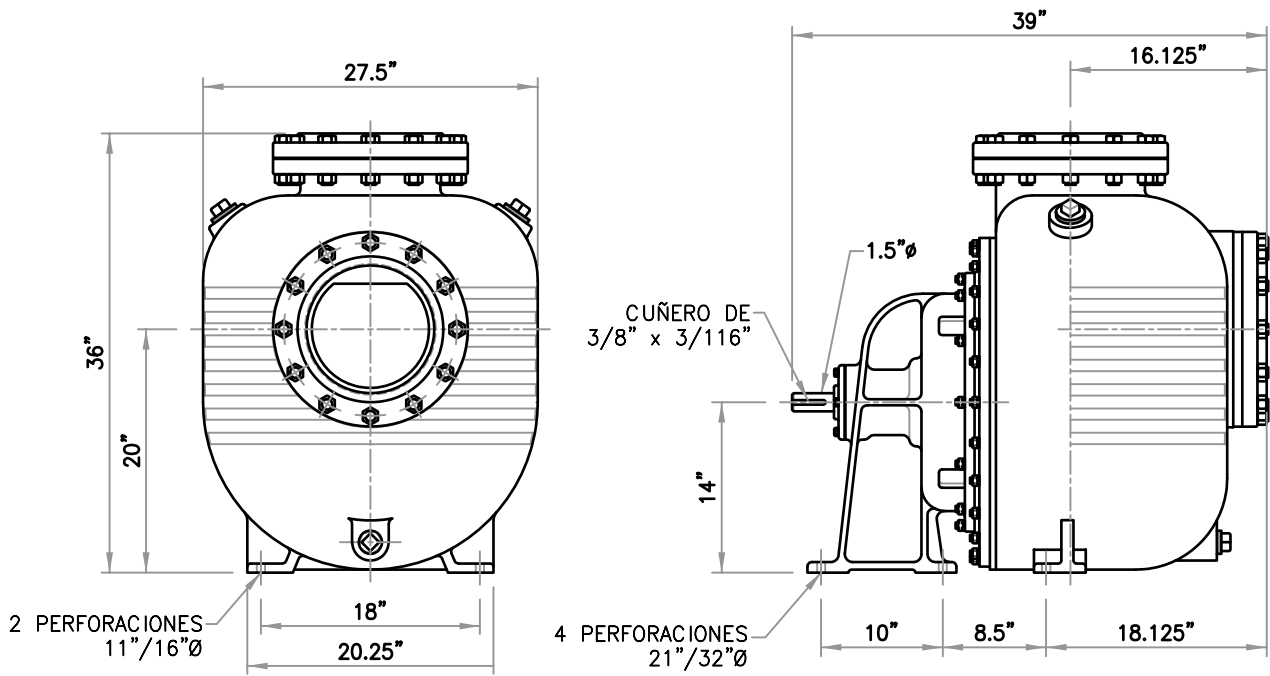
Tipo bola sencillo, lubricado por grasa.

## LAINAS DE AJUSTE

Acero inoxidable.

## COLADOR

Acero.



**¡IMPORTANTE!**

1. No utilice la bomba para bombear líquidos explosivos ni corrosivos.
2. Esta bomba no está aprobada para ser utilizada en piscinas, instalaciones recreativas, o cualquier aplicación donde el contacto humano con la bomba sea común.
3. La bomba puede operar en seco por un largo período sin que se dañe el motor y/o sello.
4. Prueba realizada con agua, gravedad específica 1.0 @ 20 °C (68 °F); otros líquidos pueden variar el rendimiento.

**Barnes de México, S.A. de C.V.**

D. Ladrón de Guevara 302 ote.  
 Monterrey, N.L., Méx. C.P. 64500  
 Tel. (81) 8351.3737 / (81) 8863.3737  
 Fax. (81) 8331.1777 / (81) 8351.9609  
 ventas@barnes.com.mx  
[www.barnesa.com.mx](http://www.barnesa.com.mx)