

BOMBA SUMERGIBLE PARA LODOS

Modelos: 4SE-SS
Descarga: 4"
Paso de esfera: 3"
3 y 5HP / 1750 RPM



DESCARGA

4" (10.02 cm) horizontal, con brida.

TEMPERATURA MÁXIMA DEL LÍQUIDO

40°C (104°F).

VOLUTA

Hierro gris ASTM A-48, clase 30.

CUBIERTA DEL MOTOR

Hierro gris ASTM A-48, clase 30.

PLATO DEL SELLO

Hierro gris ASTM A-48, clase 30.

IMPULSOR

Diseño: 2 álabes, tipo abierto, con venas en la parte posterior. Balanceado dinámicamente ISO G6.3.

Material: hierro gris ASTM A-48, clase 30.

FLECHA

Acero inoxidable.

TORNILLERÍA

Acero inoxidable.

EMPAQUES

Forma "□" de Buna-N.

SELLO

Diseño: sencillo, tipo mecánico, lubricado en aceite.

Material: carburo de silicio en parte estacionaria y rotatoria, elastómero de Buna-N y resorte de acero inoxidable.

CABLE

Cuenta con 8 metros de cable para uso rudo de neopreno tipo SO 10/4. El cable es sellado con compuesto epóxico.

BALEROS

Superior: chumacera, lubricada en aceite, para carga radial.

Inferior: tipo bolas, lubricado en aceite, para carga radial y axial.

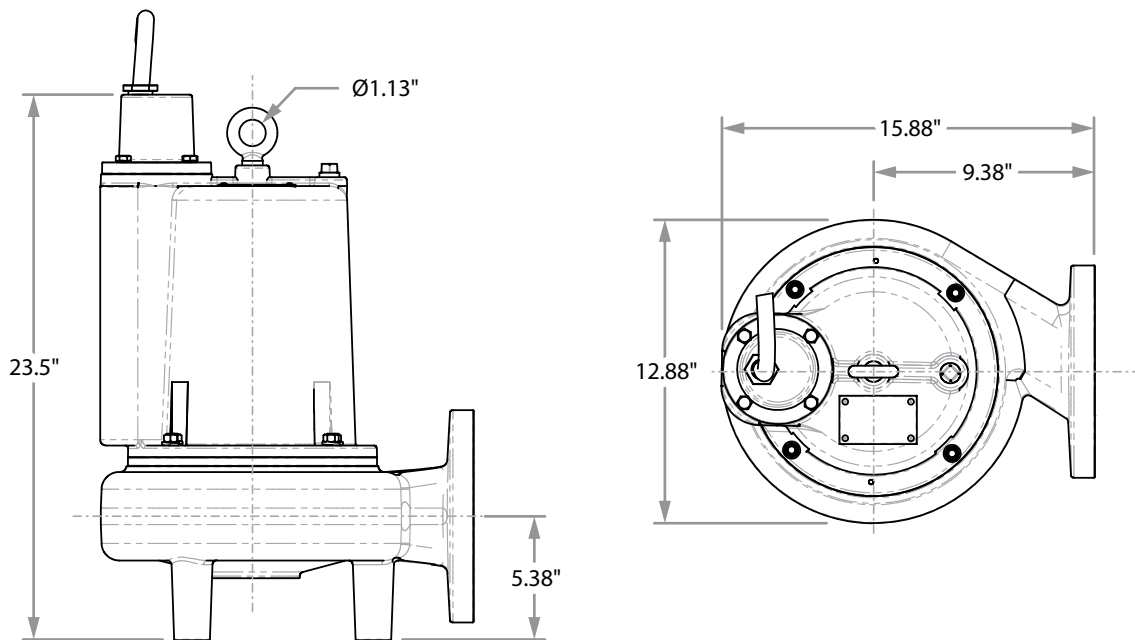
MOTOR

Monofásico: NEMA L, arranque por condensador permanente, 230 volts, 60 Hz, 1750 RPM; opera en baño de aceite para su lubricación y enfriamiento, con protección de sobrecarga en el motor.

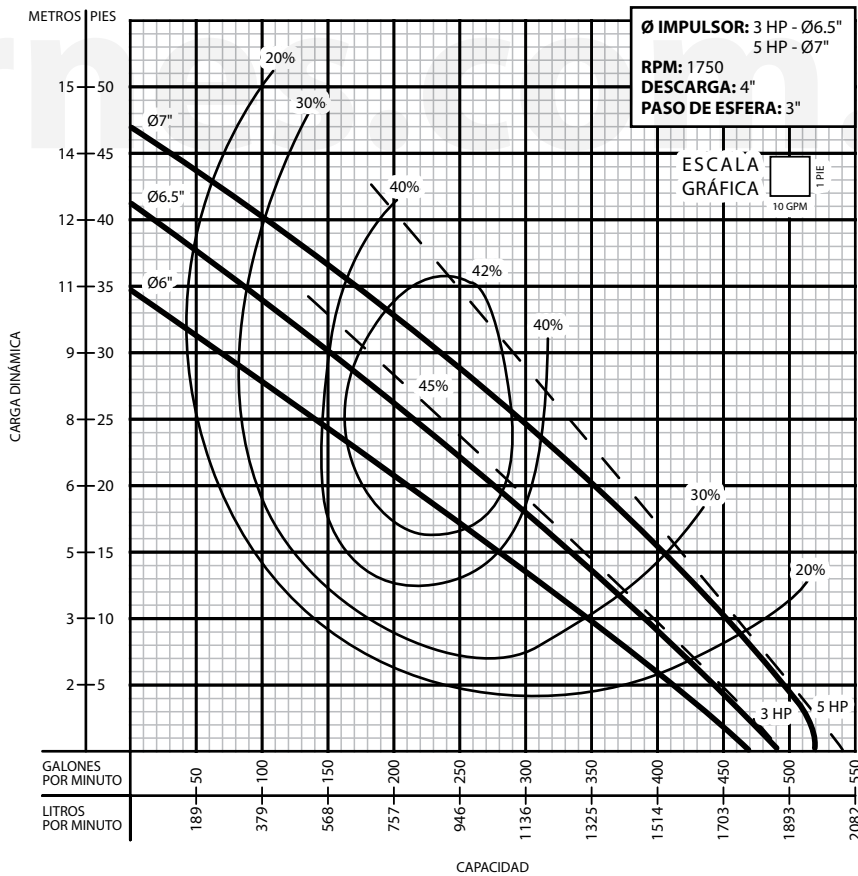
Trifásico: NEMA B, 230 y 460 volts, 60 Hz, 1750 RPM; opera en baño de aceite para su lubricación y enfriamiento. Requiere de protección externa por sobrecarga incluida en el panel de control.

EQUIPO OPCIONAL

Cable adicional y codo de acoplamiento móvil CAM 4.



MODELO	HP	VOLTS	FASES	RPM (Nominal)	MÁX. AMPERES	AMPERES ROTOR BLOQUEADO	CÓDIGO NEMA	TAMAÑO DEL CABLE	TIPO DE CABLE	TIPO DE CABLE	PESO (kg)
4SE301SS	3	230	1	1750	18.5	23	D	10/4	SO	0.75" (19 mm)	91
4SE303SS	3	230	3	1750	15	44	D	10/4	SO	0.75" (19 mm)	91
4SE304SS	3	460	3	1750	7.5	22	D	10/4	SO	0.75" (19 mm)	91
4SE501SS	5	230	1	1750	28	56	D	10/4	SO	0.75" (19 mm)	91
4SE503SS	5	230	3	1750	19	56	D	10/4	SO	0.75" (19 mm)	91
4SE504SS	5	460	3	1750	9.5	28	D	10/4	SO	0.75" (19 mm)	91



¡IMPORTANTE!

1. No utilice la bomba para bombear líquidos explosivos.
2. Esta bomba no está aprobada para ser utilizada en piscinas, instalaciones recreativas, o cualquier aplicación donde el contacto humano con la bomba sea común.
3. La bomba puede operar en seco por un largo período sin que se dañe el motor y/o sello.
4. Prueba realizada con agua, gravedad específica 1.0 @ 20° C (68° F); otro líquidos pueden variar el rendimiento.

Barnes de México, S.A. de C.V.

D. Ladrón de Guevara 302 ote.
 Monterrey, N.L., Méx. C.P. 64500
 Tel. (81) 8351.3737 / (81) 8863.3737
 Fax. (81) 8331.1777 / (81) 8351.9609
 ventas@barnes.com.mx
www.barnesa.com.mx