

# BOMBA AUTOCEBANTE ELÉCTRICA

Modelos: BSP3CCE, BSP4CCE y  
BSP5CCE

1.5, 2 y 3 HP / 3450 RPM

Succión y Descarga: 1½"

Paso de esfera: 3/8"



## SUCCIÓN/DESCARGA

1½" (3.81 cm) NPT.

## TEMPERATURA MÁXIMA DEL LÍQUIDO

71 °C (160 °F).

## ACOPLAMIENTO INTERMEDIO

Hierro gris ASTM A-48, clase 30.

## VOLUTA

Hierro gris ASTM A-48, clase 30.

## CUERPO

Hierro gris ASTM A-48, clase 30.

## BASE

Acero.

## IMPULSOR

**Diseño:** tipo abierto, balanceado dinámicamente.

**Material:** hierro gris ASTM A-48, clase 30.

## FLECHA

Acero inoxidable 416.

## TORNILLERÍA

Acero y acero inoxidable.

## EMPAQUES

Buna-N.

## PINTURA

Esmalte brillante base agua.

## SELLO

**Diseño:** tipo mecánico, lubricado por agua.

**Material:** cerámica parte estacionaria, anillo de carbón y sello de exclusión parte rotatoria, elastómero de Buna-N, resorte de acero inoxidable.

## VÁLVULA DE RETENCIÓN

**Válvula:** neopreno.

**Contrapeso:** acero.

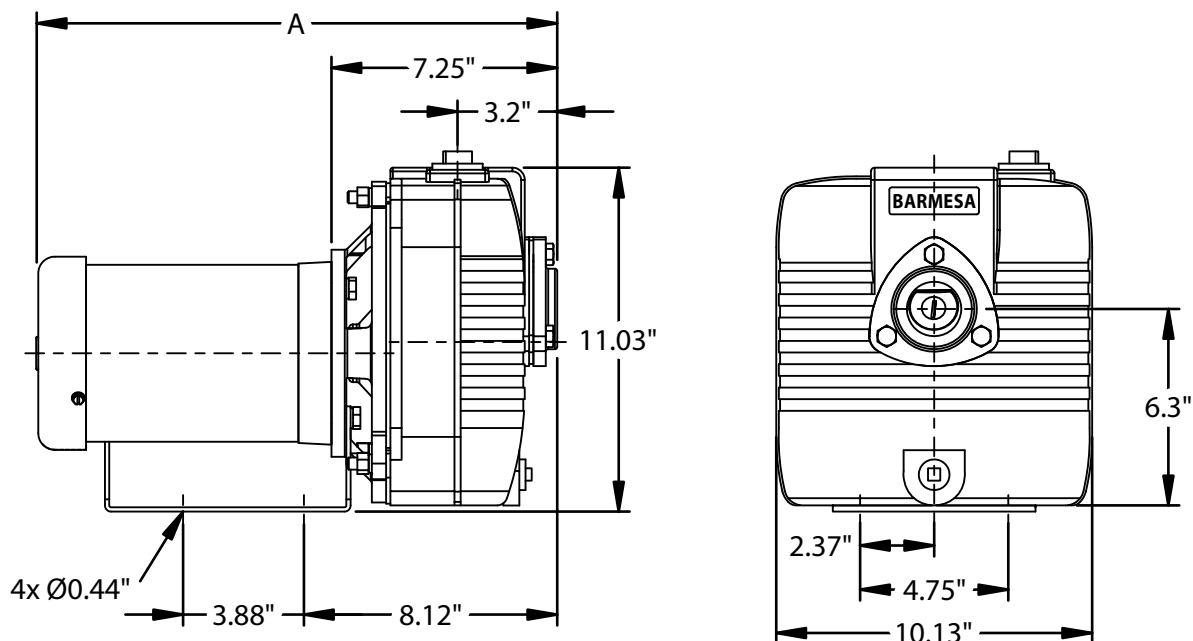
## MOTOR

**Monofásico:** 115/230 volts, 60 Hz, 3450 RPM.

**Trifásico:** 230/460 volts, 60 Hz, 3450 RPM.

## OPCIONAL

Impulsor y voluta de bronce.



MODELO	HP	FASES	VOLTS	ARMAZÓN	RPM (nominal)	MÁX. AMPERES	A (pulgadas)	PESO APROX. (kg)
BSP3CCE3	1.5	3	230/460	ODP	3450	5.5 - 4.4/2.2	17.91	38
BSP3CCE3-T	1.5	3	230/460	TEFC	3450	4.9 - 4.6/2.3	17.61	39
BSP3CCE1	1.5	1	115/230	ODP	3450	13/6.5	18.58	41
BSP3CCE1-T	1.5	1	115/230	TEFC	3450	16.6/8.3	18.43	44
BSP4CCE3	2	3	230/460	ODP	3450	6.4 - 5.4/2.7	18.41	42
BSP4CCE3-T	2	3	230/460	TEFC	3450	7.0 - 5.4/2.7	18.43	44
BSP4CCE1	2	1	115/230	ODP	3450	26/13	17.93	46
BSP4CCE1-T	2	1	115/230	TEFC	3450	23/11.5	19.31	51
BSP5CCE3	3	3	230/460	ODP	3450	8.5/8.4	18.43	43
BSP5CCE3-T	3	3	230/460	TEFC	3450	8.1 - 7.6/3.8	18.43	44
BSP5CCE1	3	1	200/230	ODP	3450	29/14.5	18.81	48
BSP5CCE1-T	3	1	115/230	TEFC	3450	26/13	20.68	53

T = totalmente cerrado

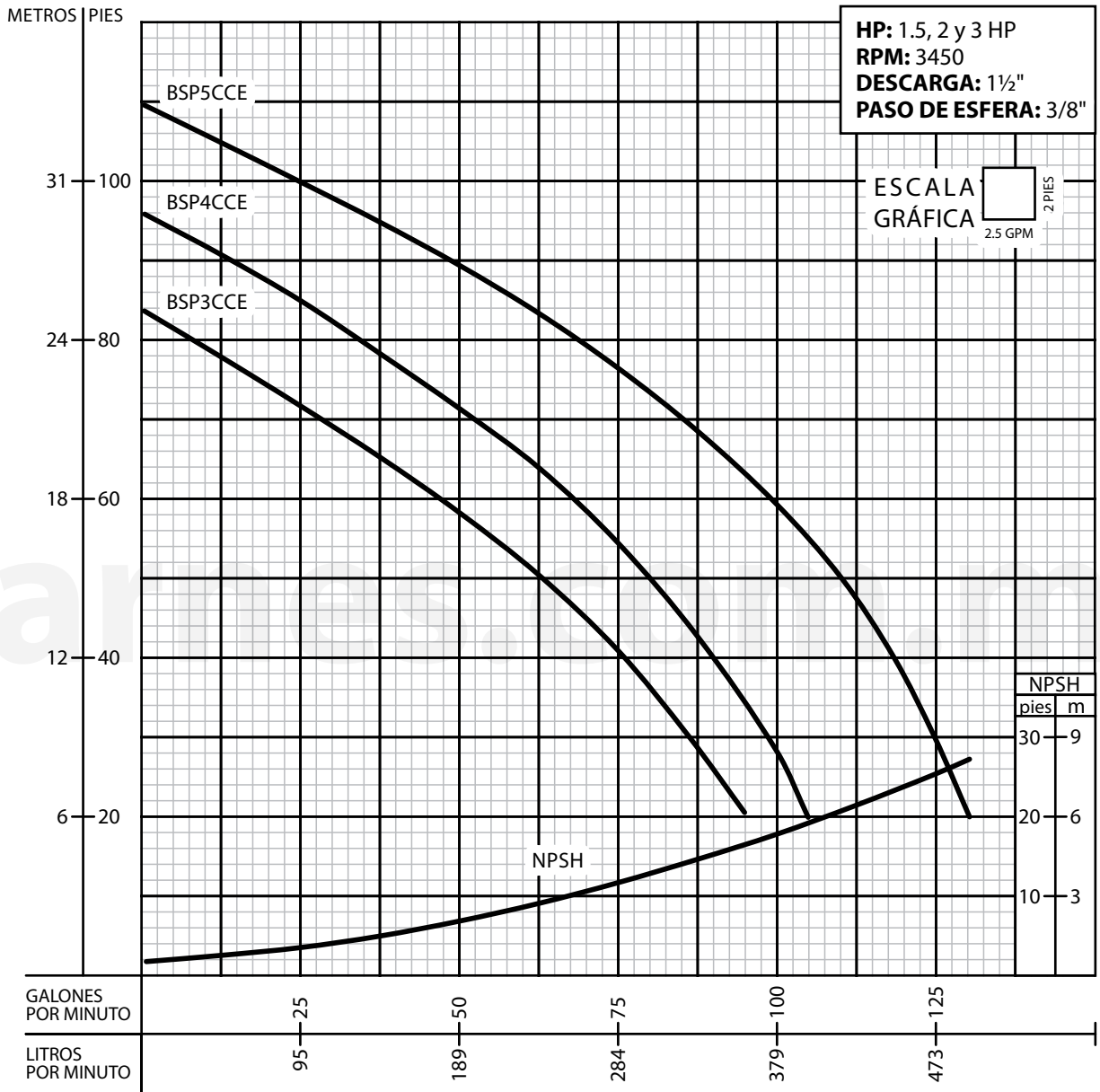
\* La longitud total de la unidad y el amperaje están sujetos a la fabricación del motor.

**¡IMPORTANTE!**

1. No utilice la bomba para bombear líquidos explosivos ni corrosivos.
2. Esta bomba no está aprobada para ser utilizada en piscinas, instalaciones recreativas, o cualquier aplicación donde el contacto humano con la bomba sea común.
3. Prueba realizada con agua, gravedad específica 1.0 @ 20 °C (68 °F); otros líquidos pueden variar el rendimiento.

**Barnes de México, S.A. de C.V.**

D. Ladrón de Guevara 302 ote.  
 Monterrey, N.L., Méx. C.P. 64500  
 Tel. (81) 8351.3737 / (81) 8863.3737  
 Fax. (81) 8331.1777 / (81) 8351.9609  
 ventas@barnes.com.mx  
[www.barnes.com.mx](http://www.barnes.com.mx)



Prueba realizada con agua, gravedad específica 1.0 @ 20 °C (68 °F); otros líquidos pueden variar el rendimiento.

**Barnes de México, S.A. de C.V.**  
 D. Ladrón de Guevara 302 ote., Monterrey, N.L., México, C.P. 64500  
 (81) 8863.3737 Y (81) 8351.3737 Y fax (81) 8331.1777  
 ventas@barnes.com.mx  
**www.barmesa.com.mx**