

# EQUIPO CONTRA INCENDIO ECI CABEZAL ENGRANADO

Modelo: ECI-BMV42-60/4TNV98  
Punto de operación:  
150 GPM @ 270 PSI



Equipo contraincendios para alta presión, diseñado especialmente para edificios de gran altura donde se requiere llevar agua a hidrantes/rociadores hasta puntos elevados a una mayor presión.

## CARACTERÍSTICAS

- ▶ Equipo integrado en una sola base acoplada a cabezal engranado.

- ▶ Probado hidrostáticamente en fábrica por un lapso de 2 horas continuas y calibrado al punto de operación especificado.
- ▶ Incluye tablero de control principal de 1 o 2 baterías y tablero de arranque manual.
- ▶ Incluye precalentador con control de temperatura (termostato).
- ▶ Garantía de 3 años por defecto de fábrica.
- ▶ No incluye batería.

## DATOS DE LA BOMBA VERTICAL MULTIPASOS

<b>Modelo de bomba:</b>	BMV42-60	<b>Tipo de brida:</b>	ANSI 300
<b>Presión máxima:</b>	300 PSI	<b>Cámara de succión/descarga:</b>	Acero inoxidable AISI 304
<b>Ø Succión/Descarga:</b>	3" x 3"	<b>Rodamientos:</b>	Carburo de tungsteno
<b>Potencia requerida:</b>	50	<b>Soporte/base:</b>	Hierro gris
<b>Impulsor:</b>	Acero inoxidable AISI 304	<b>Flecha:</b>	Acero inox. AISI 316L
<b>Casquillo o cubierta :</b>		<b>Acoplamiento:</b>	Acero al carbón
<b>Cabezal de la bomba:</b>			



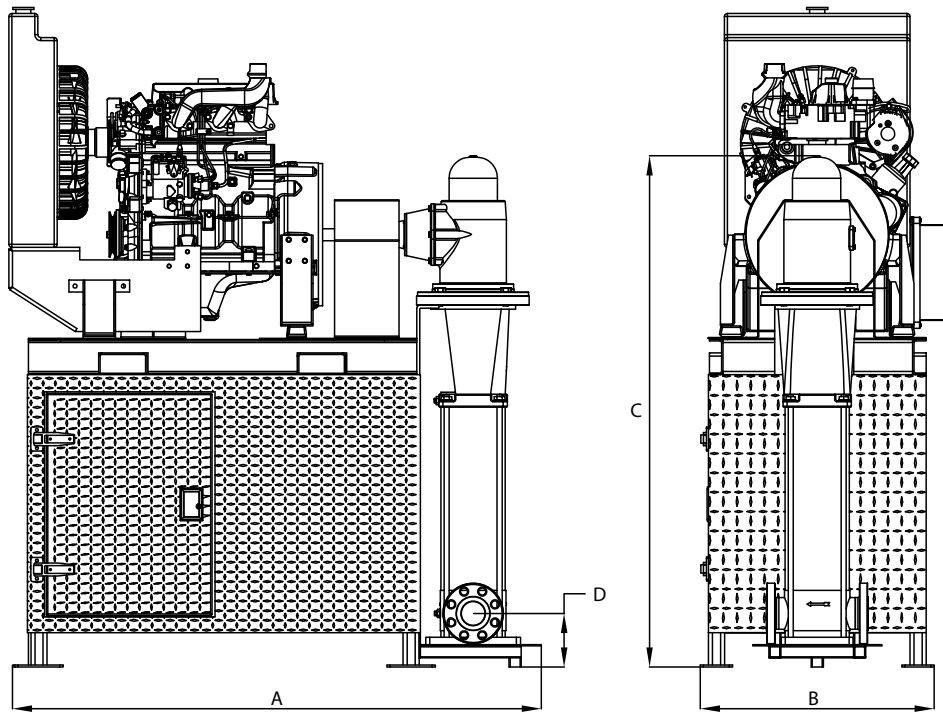
Tablero de arranque manual

## DATOS DEL MOTOR A DIÉSEL

<b>Motor:</b>	YANMAR	<b>Desplazamiento:</b>	3.319 L
<b>Potencia:</b>	67 HP	<b>Carrera pistón:</b>	90 mm
<b>RPM:</b>	2500	<b>Tipo de arranque:</b>	Eléctrico 12 VDC
<b>Cilindros:</b>	4	<b>Sist. combustión:</b>	Inyección directa
<b>Aspiración:</b>	Natural	<b>Sist. de enfriamiento:</b>	Agua

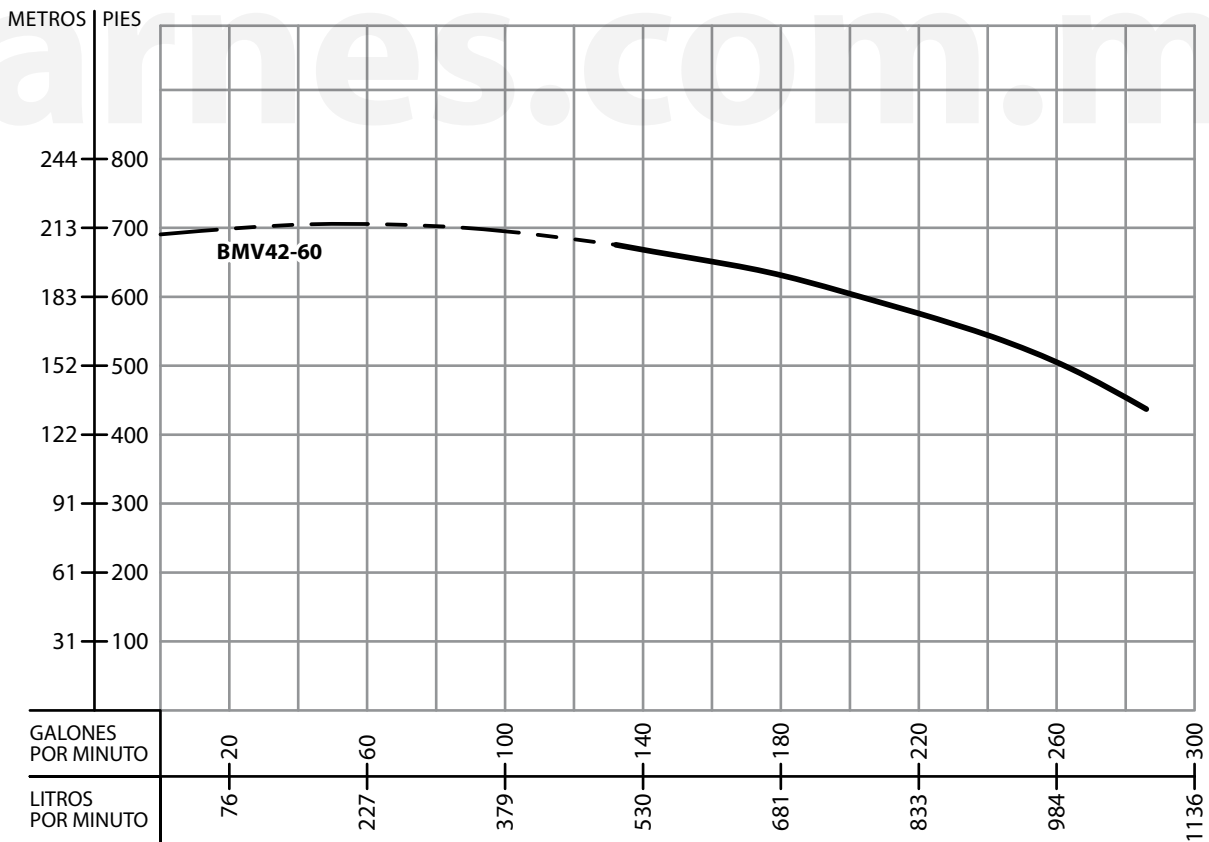


Tablero principal  
1 o 2 baterías



MODELO DEL EQUIPO	HP	RPM	DIMENSIONES (cm)				PESO (kg)
			A	B	C	D	
ECI-BMV42-60/4TNV98	67	2500	165	74	163	16	705

\* Incluye tanque diésel de 350 litros.



**Barnes de México, S.A. de C.V.**

D. Ladrón de Guevara 302 ote.  
 Monterrey, N.L., Méx. C.P. 64500  
 Tel. (81) 8863.3737 / (81) 8351.3737  
 Fax. (81) 8331.1777 / (81) 8351.9609  
 ventas@barnes.com.mx  
[www.barnesa.com.mx](http://www.barnesa.com.mx)