

ELECTROBOMBA CENTRÍFUGA MEDIANA PRESIÓN

Serie: IC1½
1.5 - 3 HP / 3450 RPM



SUCCIÓN

1½" (3.81 cm) NPT horizontal.

DESCARGA

1½" (3.81 cm) NPT vertical.

CUERPO

Hierro gris ASTM A-48 clase 30.

ACOPLAMIENTO

Hierro gris ASTM A-48 clase 30.

IMPULSOR

Diseño: 5 álabes, tipo cerrado, con inserto de bronce.

Material: Noryl, balanceado estáticamente.

SELLO

Diseño: tipo mecánico lubricado por agua.

Material: cerámica parte estacionaria, anillo de carbón y sello de exclusión parte rotatoria. Elastómero de Buna-N y resorte de acero inoxidable.

FLECHA

Acero inoxidable.

MANGUITO

Acero inoxidable.

EMPAQUES

Forma cuadrada, Buna-N.

MOTOR

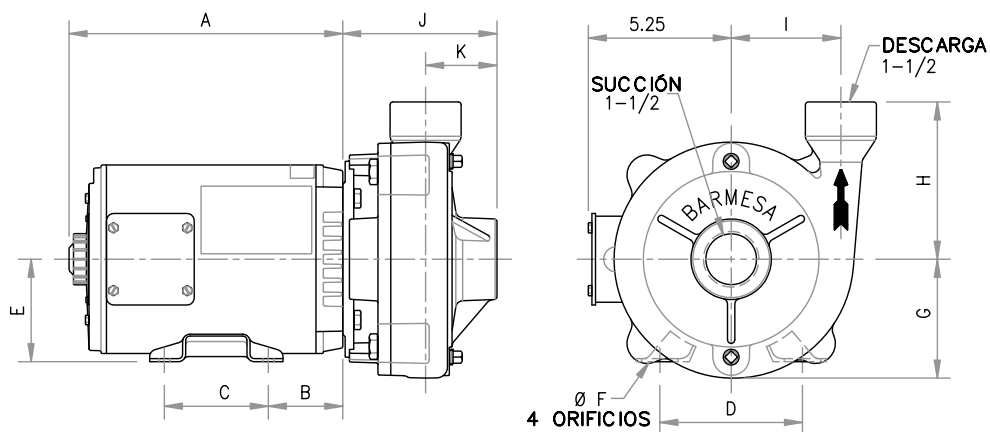
Motores eléctricos totalmente cerrados con ventilación externa o abiertos a prueba de goteo, de alta calidad, diseñados y desarrollados conforme a los estándares para aplicaciones de bombeo industrial y comercial.

TORNILLERÍA

Acero al carbón.

PINTURA

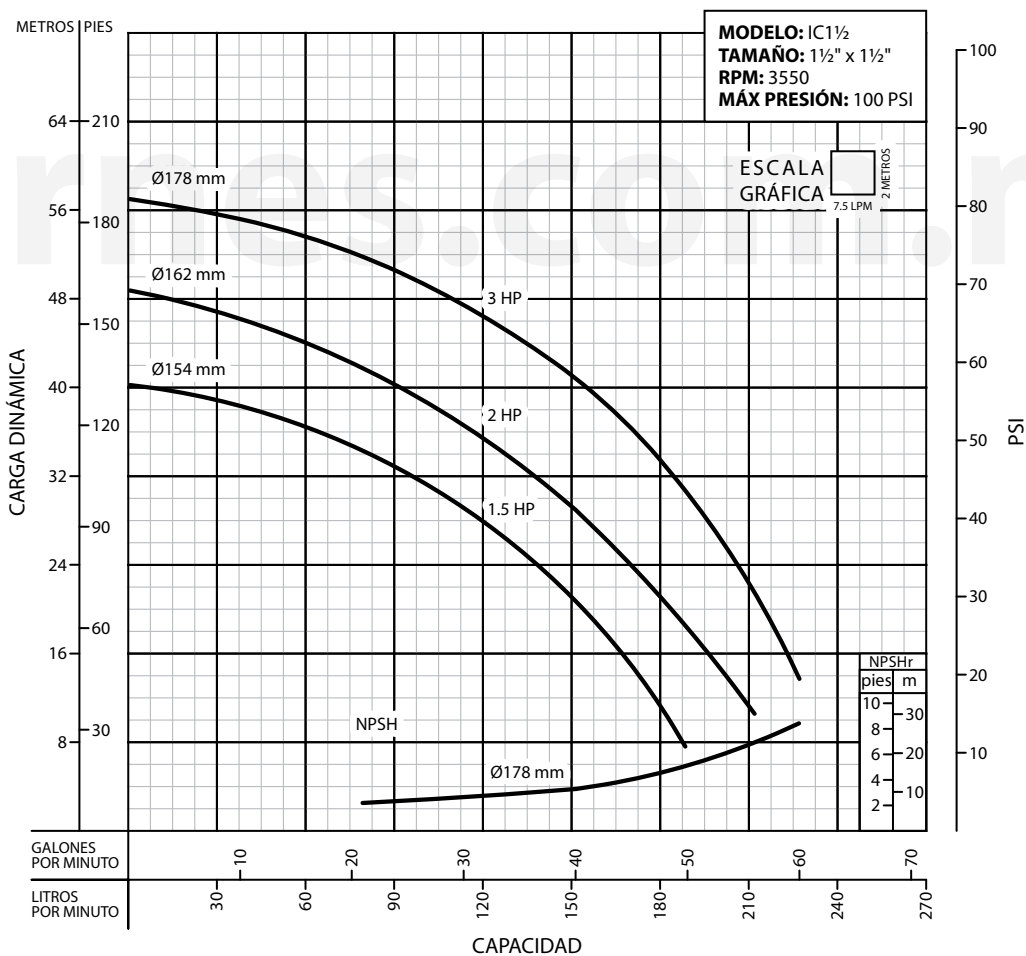
Esmalte base agua.



ODP

MODELO	# PARTE	HP	FASES	RPM	ARMAZÓN	A	B	C	D	E	F	G	H	I	J	K	
IC1½-1.5-2	60070251	1.5	3	3450	56 J	8.88	2.13										
IC1½-1.5-2-1	60070261	1.5	1	3450	56 J												
IC1½-2-2	60070252	2	3	3450	56 J	9.38	2.53	3	4.88	3.50	0.38	4.09	5.38	3.75	5.25	2.38	
IC1½-2-2-1	60070262	2	1	3450	56 J												
IC1½-3-2	60070253	3	3	3450	56 J	10.63	2.88										
IC1½-3-2-1	60070263	3	1	3450	56 J												

Todas las dimensiones son en pulgadas, y pueden variar de acuerdo al fabricante del motor.



¡IMPORTANTE!

1. No utilice la bomba para bombear líquidos explosivos ni corrosivos.
2. Esta bomba no está aprobada para ser utilizada en piscinas, instalaciones recreativas, o cualquier aplicación donde el contacto humano con la bomba sea común.
3. Prueba realizada con agua, gravedad específica 1.0 @ 20 °C (68 °F); otros líquidos pueden variar el rendimiento.

Barnes de México, S.A. de C.V.

D. Ladrón de Guevara 302 ote.
 Monterrey, N.L., Méx. C.P. 64500
 Tel. (81) 8351.3737 / (81) 8863.3737
 Fax. (81) 8331.1777 / (81) 8351.9609
 ventas@barnes.com.mx
www.barnesa.com.mx