



Equipos
de Bombeo

Barmesa®

BOMBA CENTRÍFUGA AUTOCEBANTE TRAGASÓLIDOS

Modelo: SH6-U

6" x 6"

Paso de esfera: 3"



* Imagen representativa

TAMAÑO

6" x 6" NPT hembra.

TEMPERATURA MÁXIMA DEL LÍQUIDO

71 °C (160 °F).

CUBIERTA REMOVIBLE

Hierro gris ASTM A-48, clase 30, presión máxima a operar 75 PSI (517KPa). Peso 24 kg (53 lbs).

IMPULSOR

Diseño: 2 álabes del tipo abierto.

Material: hierro dúctil No. 65-45-12.

FLECHA

Acero al carbón No. 4140.

MANGA DE FLECHA

Acero Inoxidable 316.

PLATO DE DESGASTE DESECHABLE

Acero al carbón No. 1015.

VÁLVULA DE RETENCIÓN

Neopreno con alma de acero.

BASTIDOR

Hierro gris ASTM A-48, clase 30.

PLACA DE SELLO

Hierro gris ASTM A-48, clase 30.

BALERO LADO BOMBA

Abierto, sencillo, tipo bolas, para carga radial.

BALERO LADO MOTOR

Abierto, doble, tipo bolas, para carga axial.

CAVIDAD DEL SELLO Y LUBRICACIÓN

SAE No. 30 aceite sin detergente, la bomba incluye mirillas de aceite.

EMPAQUES

Forma "O" de BUNA-N, PTFE, fibra sintética, teflón y hule.

TORNILLERÍA

Acero.

PINTURA

Esmalte brillante de secado al aire base agua.

VÁLVULAS DE SEGURIDAD

Bronce.

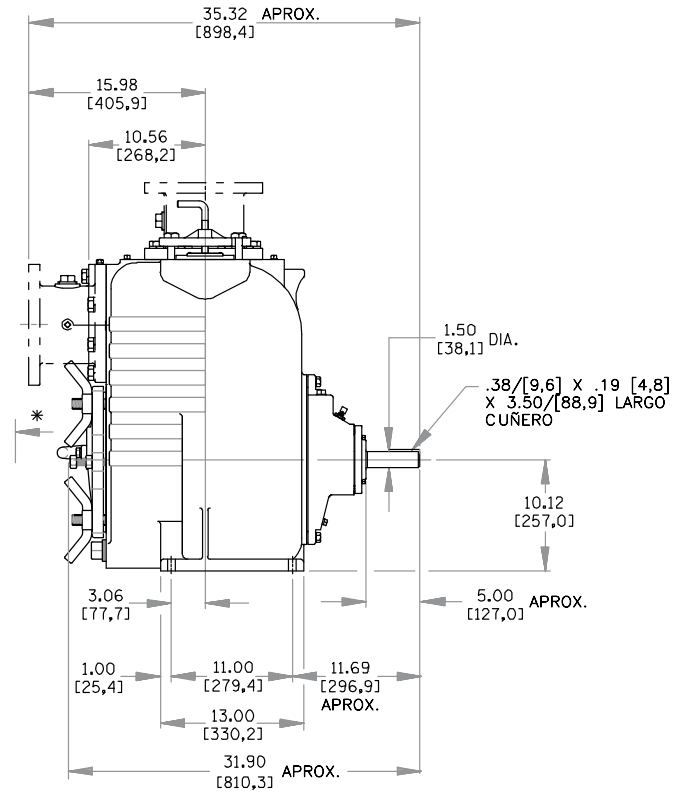
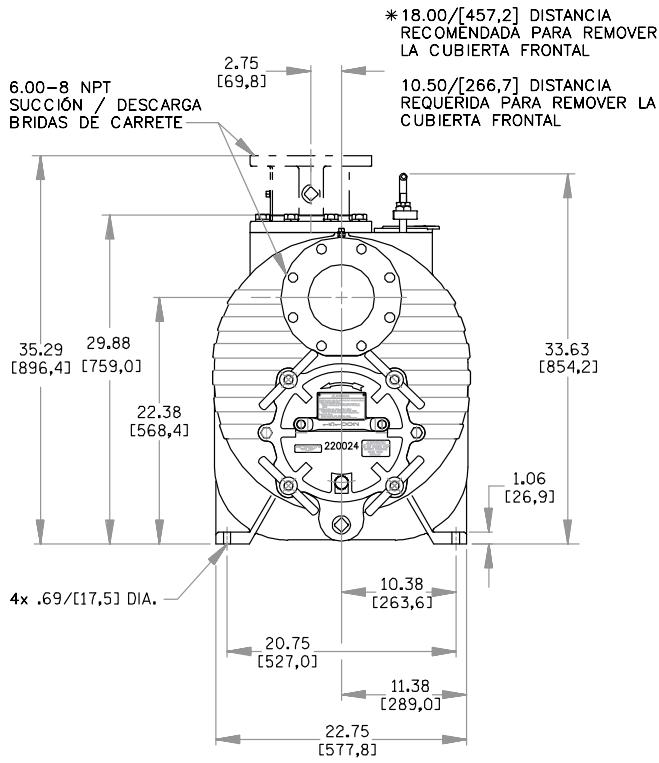
SELLOS

Diseño: Tipo 21, mecánico, lubricado por aceite doble flotación, autoalineable.

Material: Carburo de silicio, cara rotativa y estacionaria, elastómero de vitón, resorte de acero inoxidable.

EQUIPO OPCIONAL

Acoplamiento flexible con base de acero estructural y motor eléctrico.



¡IMPORTANTE! - No se use en atmósferas explosivas ni para bombear líquidos inflamables.

barmesa.com.mx

¡IMPORTANTE!

1. No utilice la bomba para bombear líquidos explosivos ni corrosivos.
2. Esta bomba no está aprobada para ser utilizada en piscinas, instalaciones recreativas, o cualquier aplicación donde el contacto humano con la bomba sea común.
3. La bomba puede operar en seco por un largo período sin que se dañe el motor y/o sello.

Barnes de México, S.A. de C.V.

D. Ladrón de Guevara 302 ote.
 Monterrey, N.L., Méx. C.P. 64500
 Tel. (81) 8351.3737 / (81) 8863.3737
 Fax. (81) 8331.1777 / (81) 8351.9609
 ventas@barnes.com.mx
www.barmesa.com.mx



Equipos de Bombeo

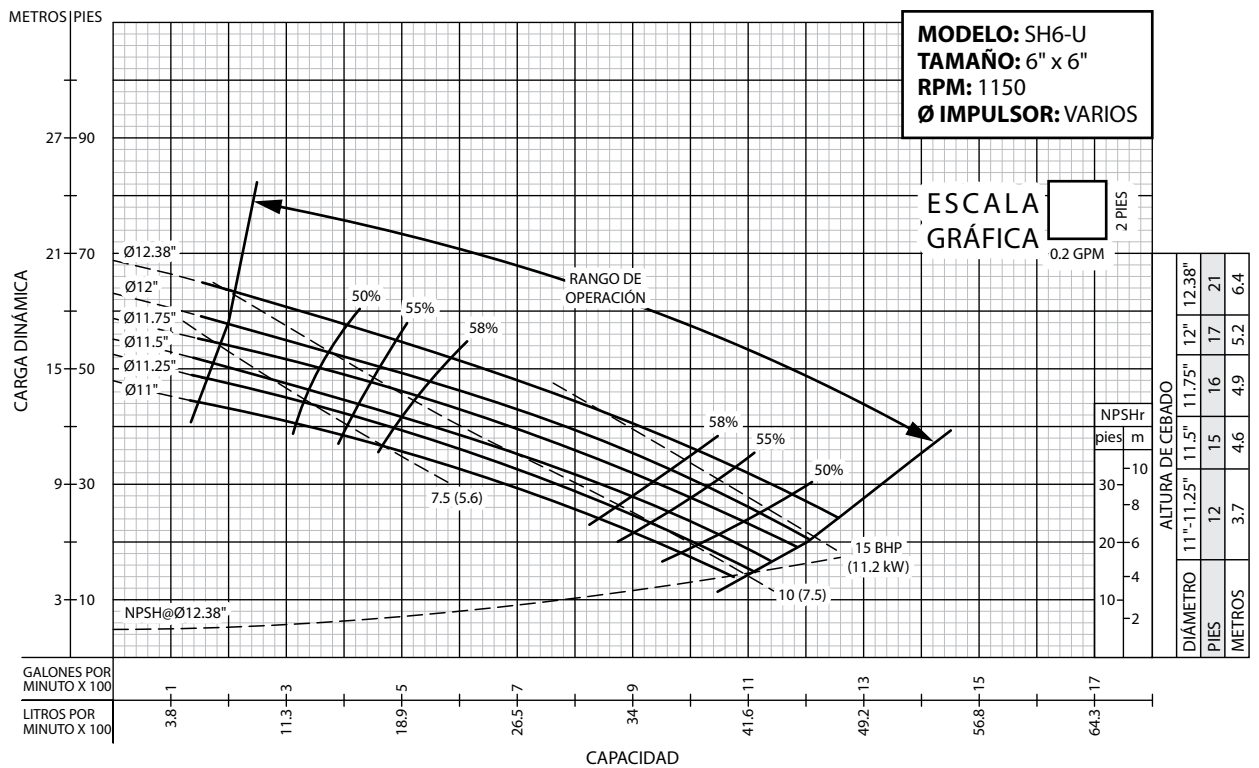
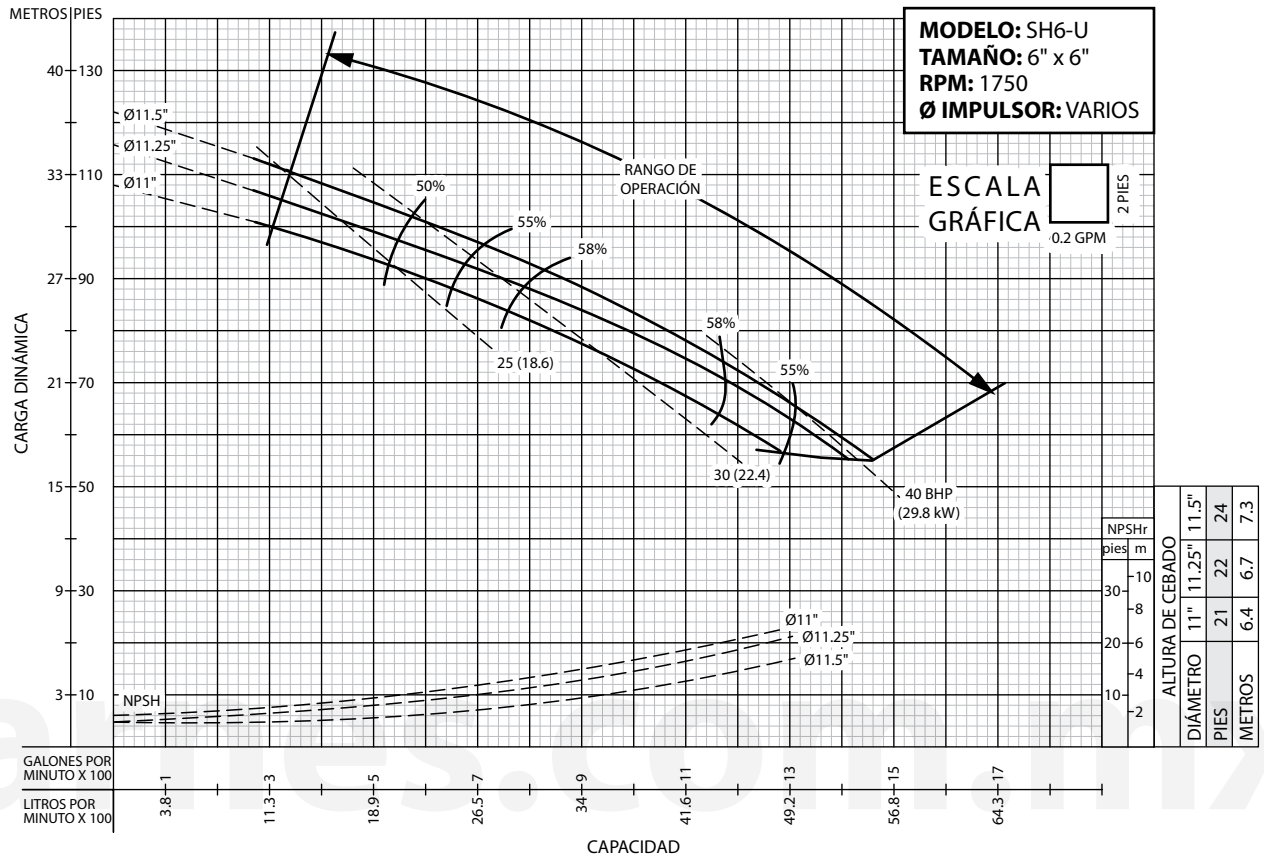
Barmesa®

CURVAS DE RENDIMIENTO

Bomba Centrífuga

Autocebantes

Modelo: SH6-U





Equipos de Bombeo

Barmesa®

CURVAS DE RENDIMIENTO

Bomba Centrífuga

Autocebantes

Modelo: **SH6-U**

