



**Roto
Blade**
by Barmesa®



Equipos
de Bombeo

Barmesa®

¡Líderes en Calidad!



**Sumergible
para aguas negras
con anillo cortador**

La serie *Roto-Blade* con anillo cortador de Barmesa® es una bomba sumergible para el manejo de sólidos con un **exclusivo impulsor con punta de carburo de tungsteno y una placa cortadora dentada con alto contenido de cromo** para cortar y bombear sólidos.

Características

- ▶ Manejo de sólidos con acción de "corte".
- ▶ Construcción robusta.
- ▶ Doble sello mecánico en cámara de aceite.
- ▶ Contruida con protección térmica.

Aplicaciones

- ▶ Restaurantes
- ▶ Moteles
- ▶ Desarrollos habitacionales
- ▶ Prisiones
- ▶ Hospitales
- ▶ Fábricas de celulosa y papel
- ▶ Procesamiento industrial
- ▶ Procesamiento de alimentos
- ▶ Campamentos

Con codo de descarga incluido



Especificaciones

Temperatura del líquido		0~40 °C (32~104 °F)
Profundidad de inmersión		8 m
Partes del motor	Frecuencia	60 Hz
	RPM	1750
	Tipo	Sellado a prueba de agua
	Protección	Térmica por sobrecarga
	Aislamiento	Clase B
Partes de la bomba	Protección	IP 68
	Baleros	Bola
	Sello mecánico	Doble
Impulsor		Manejo de sólidos, semiabierto

Acoplamiento móvil
QL-100
(opcional)



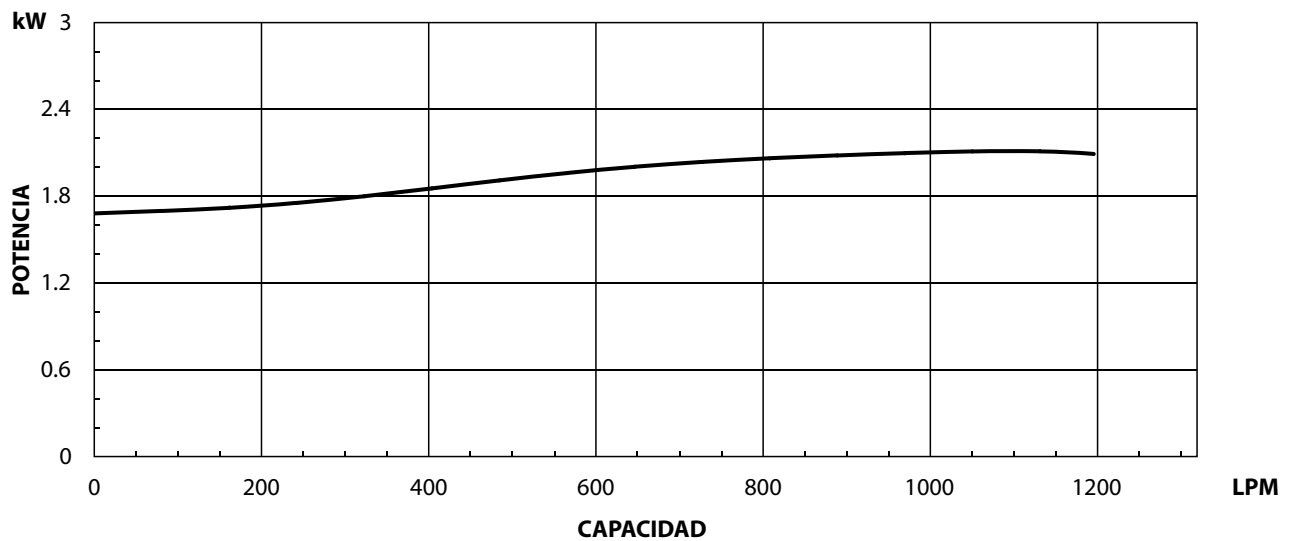
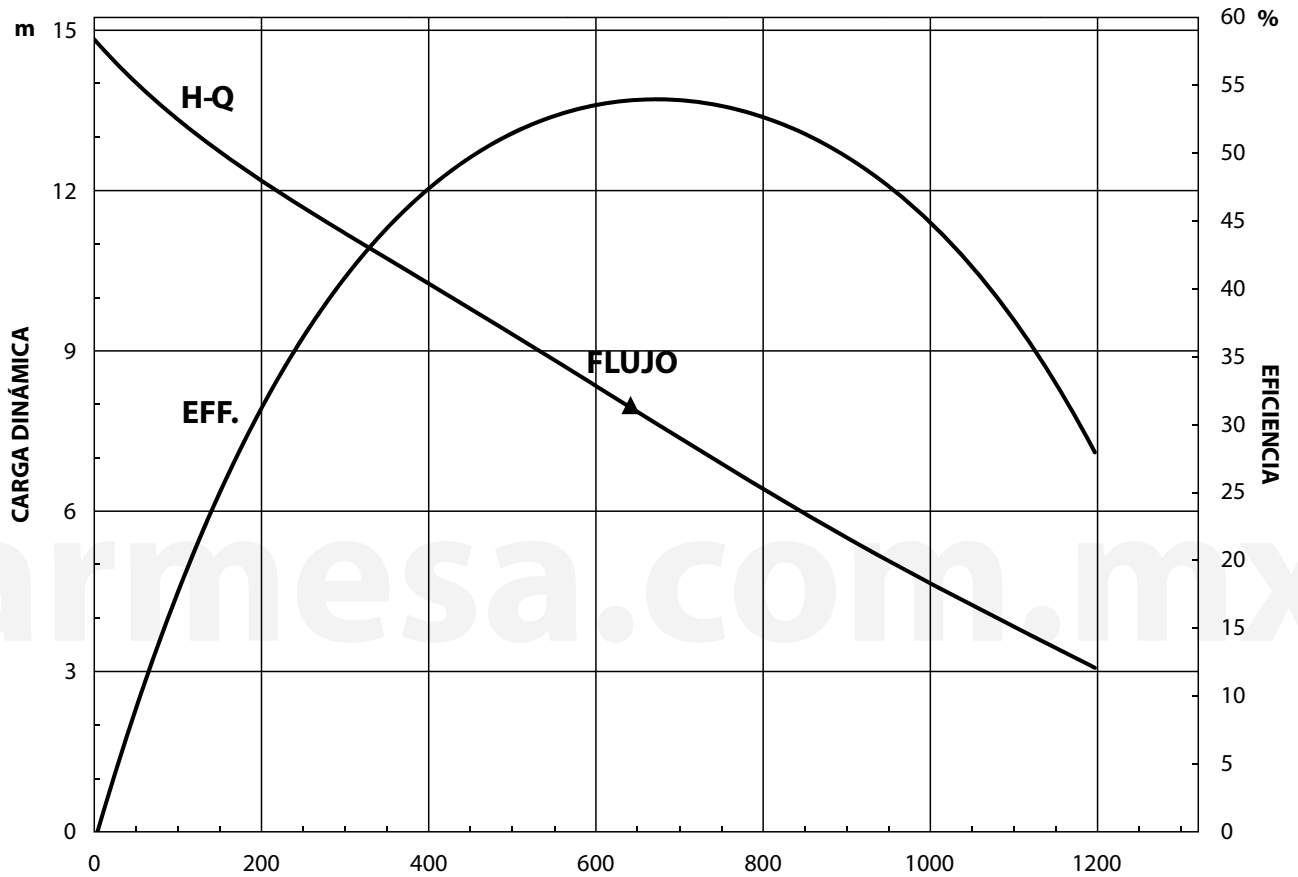
Tabla de datos

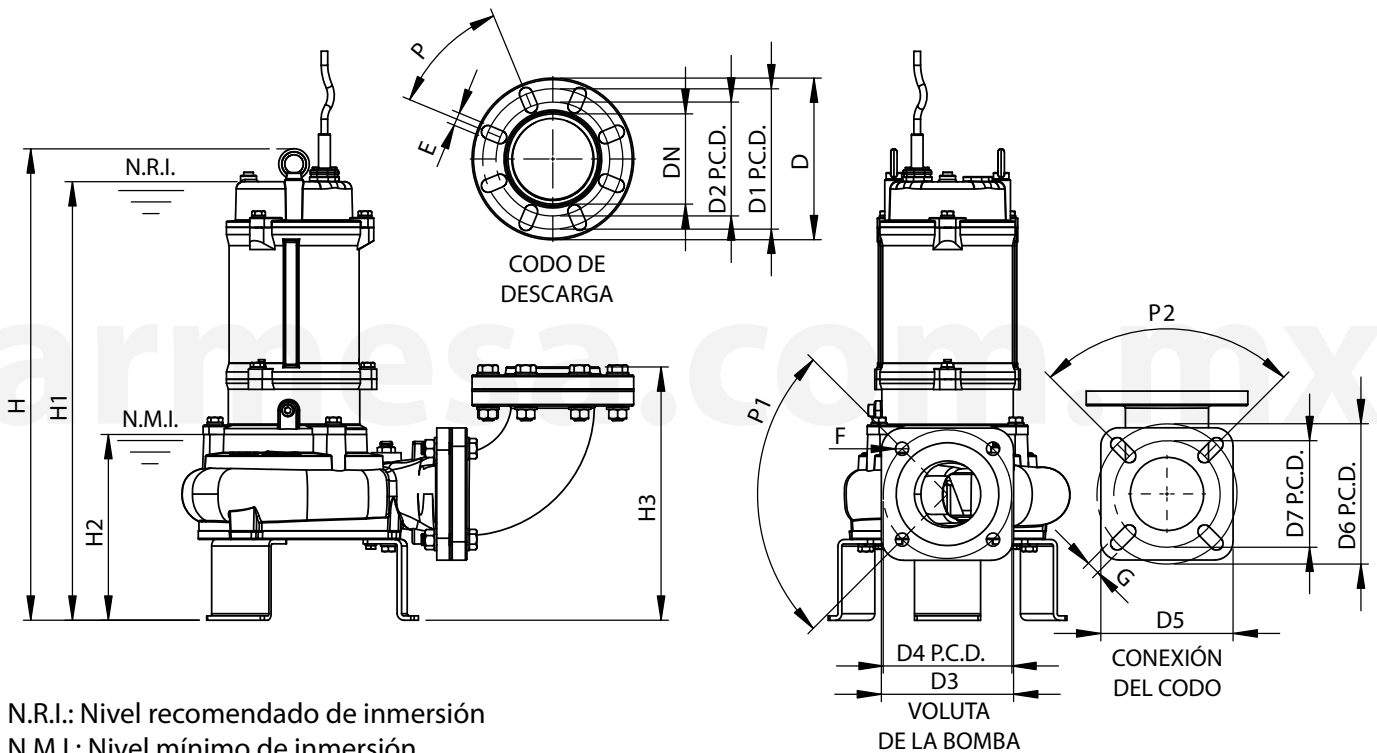
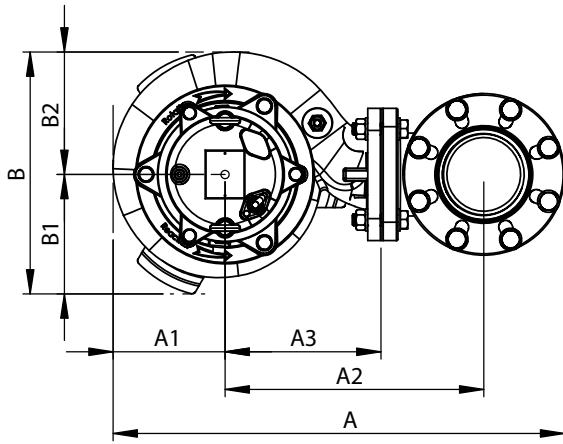
Tipo	Potencia		Descarga	Voltaje		Flujo		Cable (m)	Paso de esfera (cm)	Peso (kg)	CAM
	HP	kW		230	460	H (m)	Cap. LPM				
CUT303	3	2.2	4"	9 A	n/a	8	700	10	5.6	74	QL-100
CUT304				n/a	4.5 A						

* Peso sin cable.

Curva de rendimiento

MODELO	CUT303 / CUT304								FLUJO		
FRECUENCIA	60 Hz								CARGA DINÁMICA	26.2 ft	8 m
DESCARGA	4 PULGADAS / 100 mm								CAPACIDAD	185 GPM	700 LPM
POTENCIA	3 HP / 2.2 Kw								POLOS / RPM	4 P / 1750 RPM	
FASES / VOLTAJE	3Ø	280 V	220 V	230 V	380 V	400 V	440 V	460 V	ARRANCADOR	DIRECTO EN LÍNEA	
F.L.A.	A	9.3	9.2	9	5	4.9	4.5	4.5	AISLAMIENTO	CLASE B	





N.R.I.: Nivel recomendado de inmersión
 N.M.I.: Nivel mínimo de inmersión
 (La disipación del calor del motor es más efectiva cuando la bomba está completamente sumergida)

CONEXIÓN DE TUBERÍA

PT	NPT
----	-----

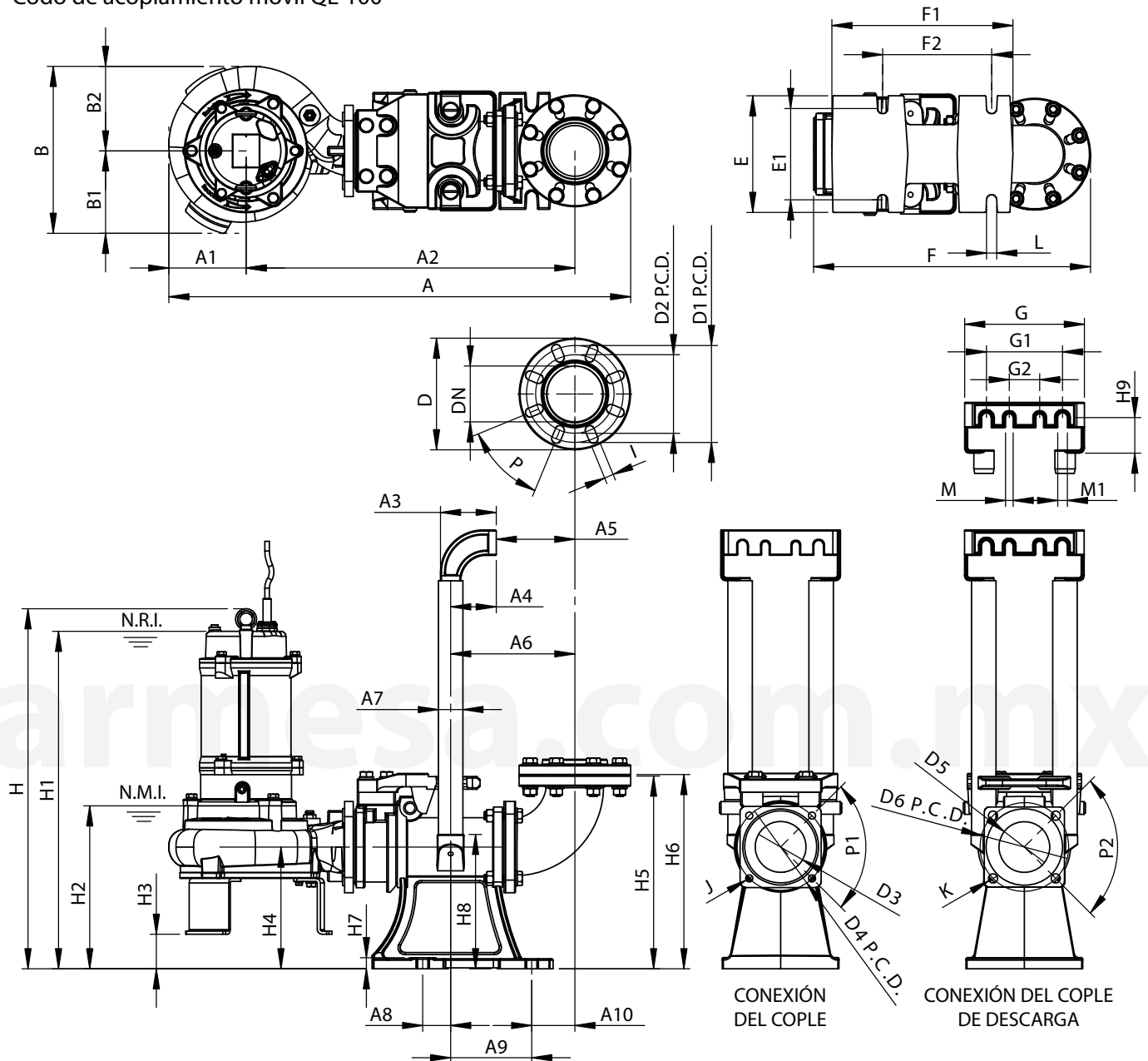
Modelo	A	A1	A2	A3	B	B1	B2	D	D1	D2	D3	D4	D5	D6
CUT303	615	152	352	212	330	163	167	220	191	155	180	175	180	191
CUT304	D7	DN	P	P1	P2	E	F	G	H	H1	H2	H3	WT	
	145	100	45°	90°	90°	18	18	18	642	597	253	345	74	

- Dimensiones en milímetros

- WT: peso en kg, sin cable.

Dimensional con acoplamiento

Codo de acoplamiento móvil QL-100

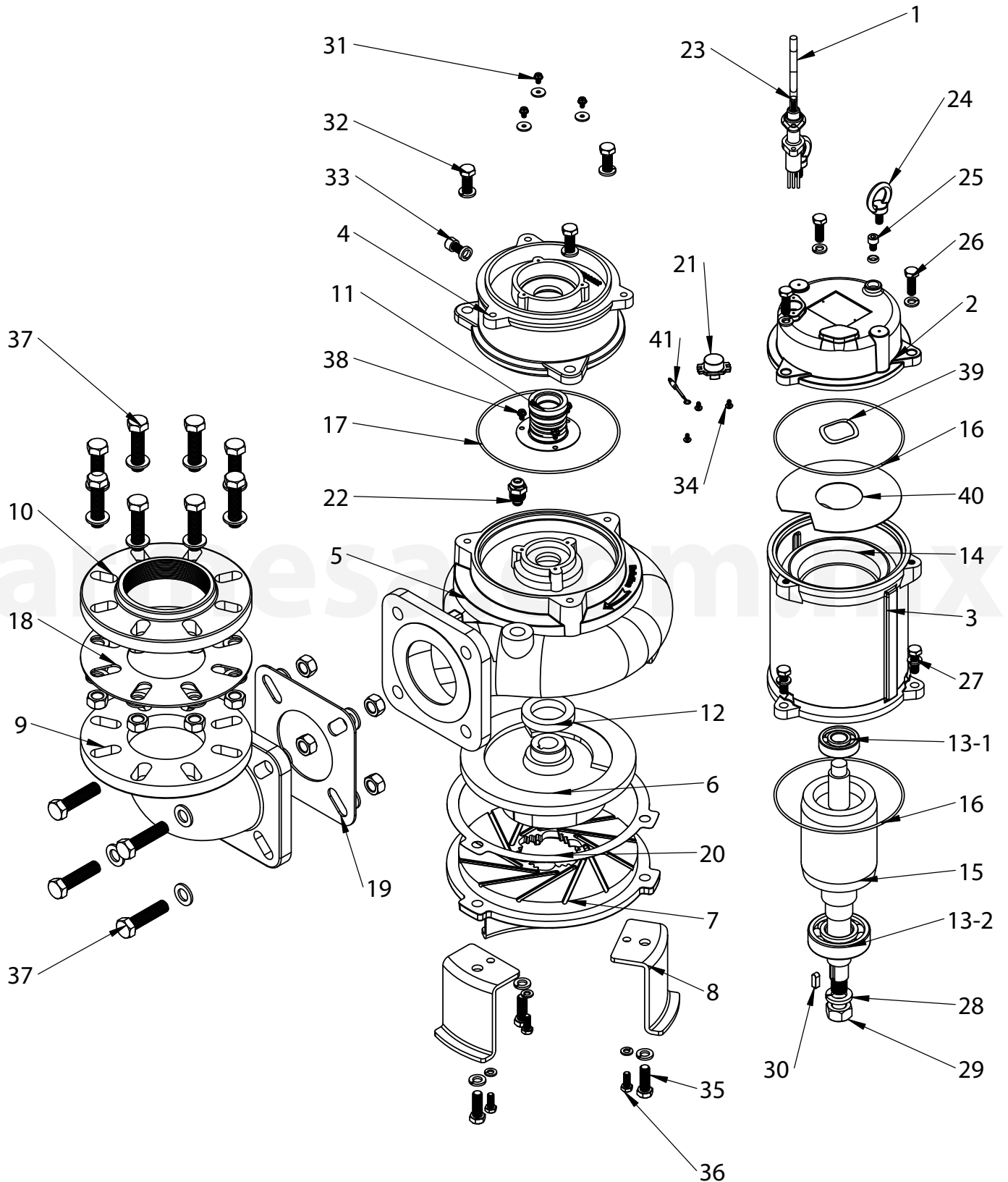


N.R.I.: Nivel recomendado de inmersión
 N.M.I.: Nivel mínimo de inmersión
 (La disipación del calor del motor es más efectiva cuando la bomba está completamente sumergida)

CONEXIÓN DE TUBERÍA	
PT	NPT

Modelo	A	A1	A2	A3	A4	A5	A6	A7	A8	A9	A10	B	B1	B2	D	D1	D2
CUT303 CUT304	911	152	648	110	90	155	245	40	55	160	85	330	163	167	220	191	155
	D3	D4	D5	D6	DN	P	P1	P2	E	E1	F	F1	F2	G	G1	G2	H
	100	175	100	175	100	45°	90°	90°	230	180	357	215	215	236	150	60	710
	H1	H2	H3	H4	H5	H6	H7	H8	H9	I	J	K	L	M	M1	WT	WT1
	665	321	68	240	380	383	22	265	70	18	M10	18	20	15	19	75	45

- Dimensiones en milímetros
- WT: peso en kg, sin cable.
- WT1: peso del acoplamiento.



#	Descripción	Material
1	Cable	STOW
2	Cubierta del motor	ASTM A48 clase 30
3	Carcasa del motor	ASTM A48 clase 30
4	Cámara de aceite	ASTM A48 clase 30
5	Voluta	ASTM A48 clase 30
6	Impulsor	ASTM A48 clase 30
7	Plato de succión	ASTM A536
8	Patas de la bomba	Acero al carbón
9	Codo de descarga	ASTM A48 clase 30
10	Brida	ASTM A48 clase 30
11	Sello mecánico	SIC/SIC CA/CE
12	Sello de aceite	BUNA N
13-1	Balero 6304	
13-2	Balero 6307	
14	Estator	
15	Flecha con rotor	AISI 410
16	O-ring	BUNA N
17	O-ring	BUNA N
18	Empaque de brida	BUNA N
19	Empaque de codo	BUNA N
20	Empaque de plato de succión	Polietileno
21	Protector de sobrecarga	
22	Válvula de aire	Polipropileno
23	Tornillo hexagonal	AISI304
24	Armella M10	AISI304
25	Tornillo socket / o-ring	AISI304/BUNA N
26	Tornillo hex. y arandela	AISI304
27	Tornillo hex. y arandela	AISI304
28	Arandela	AISI304
29	Tuerca	AISI304
30	Cuña	AISI304
31	Tornillo hex. y arandela	Acero al carbón
32	Tornillo hex. y arandela	AISI304
33	Tornillo socket / o-ring	AISI304/BUNA N
34	Tornillo Phillips	Acero al carbón
35	Tornillo hex. y arandela	AISI304
36	Tornillo hex. y arandela	AISI304
37	Tornillo hex. y arandela	AISI304
38	Tornillo hexagonal	Acero al carbón
39	Arandela	Acero al carbón
40	Hoja de aislamiento	Papel

Monterrey, N.L. (Matriz)

D. Ladrón de Guevara 302 ote.
col. Del Norte C.P. 64500

☎ (81) 8863.3737 / 8351.3737

☎ (81) 8331.1777 / 8351.9609

✉ ventas@barnes.com.mx (bombas)
ventas@genmann.com (plantas)

Ciudad de México

Calle Poniente 122 #419 bodega 2
col. Barrio de Colongo, Azcapotzalco
entre calle Norte 35 y ave. Vallejo C.P. 02630

☎ (55) 3004.9530 y 31

(55) 5029.6970 y 71

✉ ofmexico@barnes.com.mx (bombas)
ofmexico@genmann.com (plantas)

Puebla, Puebla

Av. 15 Poniente #507 col. El Carmen
entre calles 5 y 7 Sur C.P. 72100

☎ (22) 2774.8264

☎ (22) 2774.8265

✉ ofpuebla@barnes.com.mx

Zapopan, Jalisco

Ramón Corona #295 col. Agua Blanca Industrial
entre calle Hidalgo y cerrada C.P. 45235

☎ (33) 3875.1150 y 51

☎ (33) 1199.1006 y 07

✉ ofgdl@barnes.com.mx (bombas)
ofgdl@genmann.com (plantas)

Mérida, Yucatán

Calle 10 #206-A x 35 y 37
col. San Juan Grande C.P. 97145

☎ (99) 9253.2240 y 41

☎ (99) 9124.8272 y 73

✉ ofmerida@barnes.com.mx

Barmesa S.A.S. - Colombia

Calle 23 #116-31 bodegas 19 y 20
Parque Industrial Puerto Central
Módulo 2 Bogotá D.C. Colombia.

☎ (1) 742.4453 / 742.4944 /

✉ ventas@barmesa.com

Barmesa Pumps LLC - USA

103 Flecha Lane
Laredo, TX 78045 USA.

☎ 844.BARMESA (2276372)

302 Meadowlark Drive
Mansfield, Ohio 44903 USA.

☎ +1 (419) 566.3318

✉ contact@barmesapumps.com

www.barmesa.com.mx

www.genmann.com

www.mannpumps.com

www.barmesa.com.co

www.barmesapumps.com