



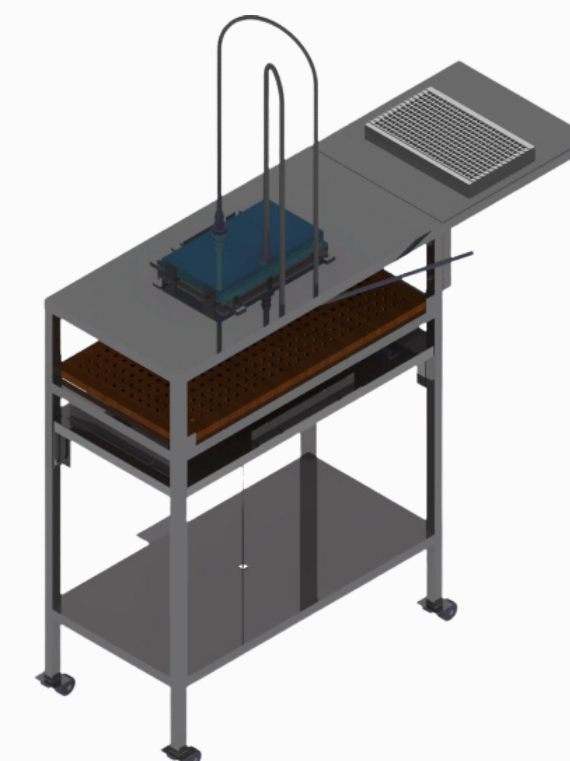
IMA

Importadora Agrícola

Manual de Usuario

Sembradora Manual de Vacío
Modelo Beta T-10

LEA Y CONSERVE ESTAS INSTRUCCIONES



Queda prohibido cualquier tipo de explotación y, en particular, la reproducción, distribución, comunicación pública y/o transformación, total o parcial, por cualquier medio, de este documento sin el previo consentimiento expreso y por escrito de IMA Importadora Agrícola.

CONTENIDO

- Especificaciones 2
- Características 3
- Advertencias y Precauciones 5
- Descripción de partes 6
- Dimensiones 6
- Funcionamiento 7
- Solución de problemas 9
- Cuidado y Limpieza 10
- Póliza de Garantía 11

ESPECIFICACIONES

NOMBRE GENÉRICO:	Sembradora Manual de Vacío
MARCA:	IMA Importadora Agrícola
MODELO:	Beta T-10
CANTIDAD DE CHAROLAS/HORA:	100 Charolas/Hora
PRODUCTO DE ASPIRACIÓN	Aspiradora eléctrica RIDGID
ESPECIFICACIONES ELÉCTRICAS:	120 V ~60 Hz 80W
TIPO DE SEMILLA:	
NÚMERO DE CAVIDADES EN CHAROLA:	
TIPO DE CHAROLA:	

LEA CONSERVE ESTA PÓLIZA DE GARANTÍA

PÓLIZA DE GARANTÍA

"Para hacer efectiva esta garantía, es necesario presentar el producto adquirido y la póliza de garantía debidamente sellada por la tienda vendedora o el recibo de compra en las instalaciones de IMA Importadora Agrícola".

ADVERTENCIA Y PRECAUCIONES

Se recomienda tener siempre presentes estas recomendaciones de Precaución de Seguridad para mantener la integridad de la persona y la máquina.

1. Conserve este Manual de Usuario en un lugar seguro, junto con el empaque para futura referencia. Las precauciones de seguridad mencionadas en el presente instructivo reducen el riesgo a fallas en cualquiera de los sistemas cuando se llevan a cabo correctamente.
2. Este producto está diseñado para el uso de siembra de semillas en charolas. No utilice este aparato para otros fines más que para los que están descritos en el presente instructivo. No use en vehículos en movimiento o barcos.
3. Este producto se puede usar en ambientes al exterior más, sin embargo, es recomendable que cuando se deje de usar guardarlo en algún sitio cerrado.
4. Si el cable de alimentación de la aspiradora está dañado, este debe ser reemplazado por el fabricante.
 - a. Realizar le chequeo de póliza de la aspiradora y pedir un cambio.
5. Antes de mover la máquina de un sitio a otro, asegúrese de que esté desconectado de la toma de corriente. Cuando desconecte el aparato, tome la clavija y no tire del cable. No desconecte la aspiradora con las manos mojadas, para evitar un choque eléctrico.
6. Cada vez que se deje de usar la máquina en su totalidad, apagar la aspiradora y desconectarla con los pasos antes mencionados.
7. Desenrolle completamente el cable de alimentación antes de utilizar su aparato. Al desconectar, no doble excesivamente el cable ni lo apriete demasiado para evitar daños. Si el cable ya no funciona usted puede cambiarlo reemplazándolo con otro mismo modelo, si necesita ayuda consulte a personal calificado para evitar riesgos.
8. Evite que la aspiradora, cuando esté en funcionamiento, esté cerca del agua o sustancias inflamables, corrosivas o explosivas.
9. Cualquier falla con respecto a la aspiradora, aplique la garantía que viene en la caja, ya que IMA Importadora Agrícola no se hace responsable de daños ocasionados en la aspiradora.

SOLUCIÓN DE PROBLEMAS

Sistema	Problema	Solución
Base para charolas	Ruido y vibración al momento de accionar el pedal	Lubricación en pernos y canal de ensamble además de mover un poco la base para que se centre y evite el contacto con la estructura y así evitar la vibración
	No baja la base al momento de accionar el pedal	El mecanismo del pedal se ha movido por lo que, se debe ajustar nuevamente ese mecanismo
	No caen las semillas en la charola	Puede ser que se haya tapado alguna tubería con alguna basura así que, se tendrá que limpiar con un compresor para poder destapar o simplemente metiendo un palito para empujar la basura hacia el otro lado del sistema de tuberías y pueda salir
	El chicote se siente muy flojo y tengo que bajar mucho el pedal	Se destenso el chicote, lo que se tiene que hacer es destornillar el aseguramiento de tensión que tiene y hacer tensión y volver a atornillar para mantener una tensión buena
Plato de Semillas	Se rompió uno de los resortes de la base para charola	Comprar otro del mismo modelo o del mismo tamaño
	Lo agujeros se han tapado	Desensamblar el plato de semillas quitando la tornillería que tiene y hacer una limpieza por cada uno de los agujeros que tiene el plato metiendo una aguja para destapar si es que tiene alguna basura
Aspiradora Ridgid	Sierro la perilla, pero sigue pasando, aspirando y no las deja caer	Sustituir la perilla reguladora de aire ya que se han descompuesto, desensamblarla del sistema
	No enciende	Pruebe en otro conector de luz, o que, si tenga luz en el establecimiento, sino aplique la garantía proporcionada por la empresa de la aspiradora
	No aspira	Puede que tenga un déficit de energía y no le está llegando el consumo adecuado, esperar un tiempo. Sino aplique la garantía proporcionada por la empresa de la aspiradora
Conexiones de entrada de aire	Algún otro problema con referente a la aspiradora	Aplique la garantía proporcionada por la empresa de la aspiradora
	Aspira las semillas, pero cuando levanto plato se caen algunas semillas	Se debe a que hay una fuga en el sistema. <ol style="list-style-type: none"> 1. Checar las conexiones de la manguera que estén bien conectadas 2. Checar las conexiones de CPVC 3. Checar apretado del chupón 4. La conexión entre la aspiradora y la conexión de entrada de aire 5. Si en alguno de estos puntos no está, comuníquese a las oficinas de IMA Importadora Agrícola.

CUIDADOS Y LIMPIEZA

1. Limpiar con un trapo húmedo toda el área de arriba de la sembradora
2. Limpiar con un trapo húmedo toda el área de la base para semillas
3. Asegurarse que la aspiradora eléctrica Ridgid encienda
 - a. Si no enciende, comuníquese con la empresa y cheque su garantía
4. Limpie la zona del pedal
5. Cuidar la fuerza con la que se accionan las perillas reguladoras de aire
6. Cuidar no sobrepasar la cantidad de charolas/hora
 - a. La aspiradora está pensada solo para esa cantidad de uso por hora para la producción
7. Cuidar no mover bruscamente la base para semillas, en especial las conexiones de tubería



CARACTERÍSTICAS

Sembradora Manual de Vacío Beta T-10 está fabricado principalmente de acero inoxidable para las condiciones ambientales en las cuales por frecuencia se utiliza. Fabricado con PTR, lámina de acero, placa de acero y aluminio, accesorios fabricados de plásticos en diferentes grados, ruedas para facilitar el traslado, perillas reguladoras de aire, mangueras con resorte, protectores de esquinas, resortes de tensión, regulador de aire con manómetro.

El uso principal de esta máquina es el apoyo y facilidad de la siembra de semillas en charolas.

● Función de Aspiradora

A través de la potencia de 4.25 HP que mantiene su motor, es posible llegar a aspirar de manera eficaz la semilla a la cavidad del plato.

● Función del Plato

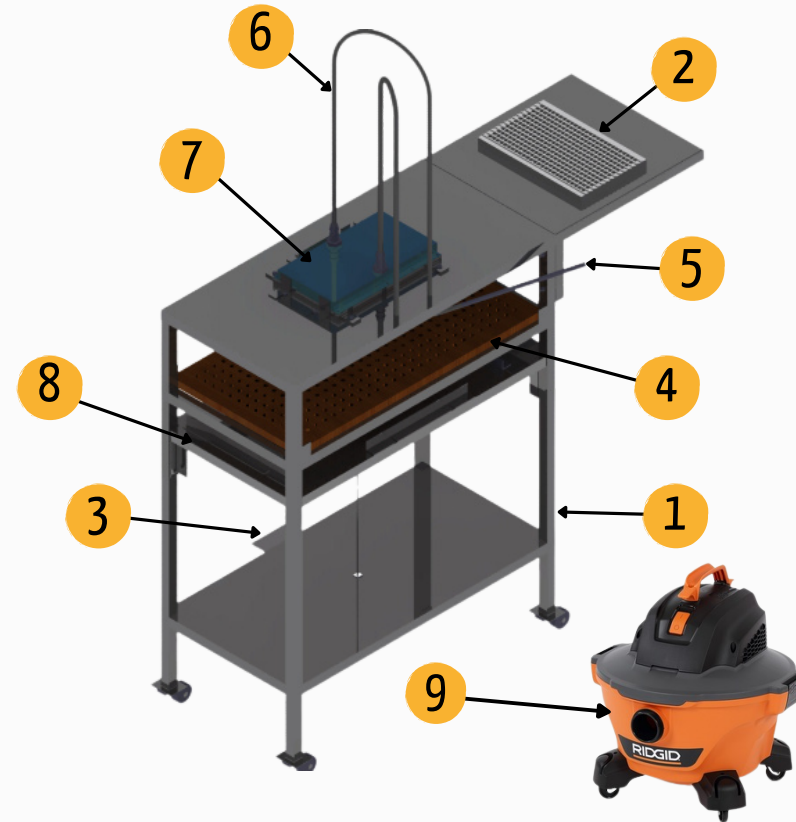
Esta pieza tiene el deber de aspirar por la cantidad de cavidades, una semilla a la cual especialmente trabajará el plato

● Función de Base para Charolas

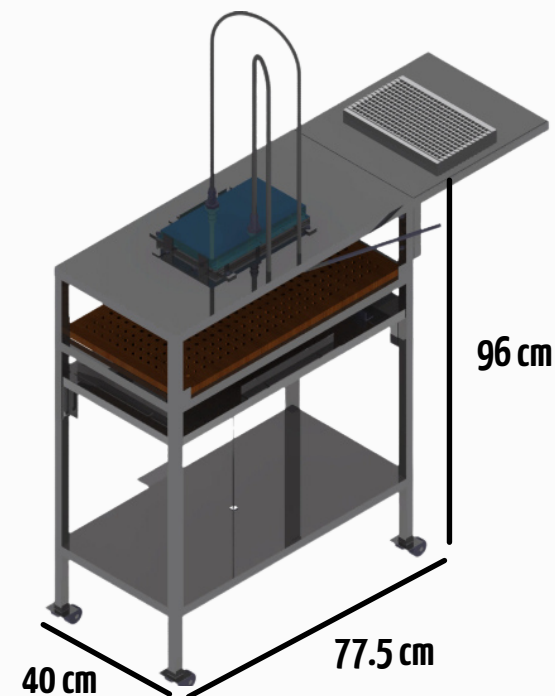
Funciona a través del mecanismo del pedal, el cual al momento de accionarse, la base comenzará a bajar a través del chicote ensamblado a esta base y así poder meter la charola

DESCRIPCIÓN DE PARTES

1. Estructura
2. Base para semillas
3. Pedal
4. Sistema de tuberías
5. Conexiones para aire
6. Manguera de resorte
7. Plato para semillas
8. Base para charolas
9. Aspiradora Ridgid



DIMENSIONES



6

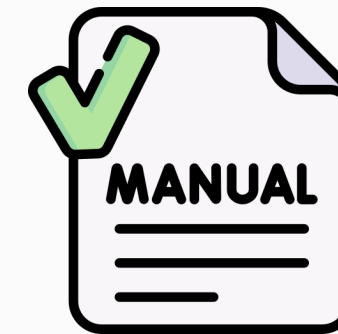


7

FUNCIONAMIENTO

Antes de usar su máquina por primera vez...

1. Lea el manual de usuario para conocer más acerca de la Sembradora Manual de Vacío modelo Beta T-10.
2. Lea el manual de usuario de la Aspiradora Ridgid para conocer más acerca del funcionamiento de la aspiradora.



Después de haber leído los manuales de usuario de la sembradora y la aspiradora podemos continuar con el funcionamiento de la máquina.

Encendido de la máquina (On- Off)

La máquina funciona a través de la aspiradora, así que el encendido y apagado será directamente en el botón de la aspiradora.

Conexiones para aire

Este es un sistema de conexión aparte del sistema de tuberías, este sistema de conexión lleva el aire en modo de aspiración hasta llegar al plato.

Plato para semillas

Este plato tendrá en funcionamiento de aspirar las semillas a través de pequeños orificios dentro de cavidades que facilita el sembrado de una semilla por cavidad dentro de una charola para semillas.

FUNCIONAMIENTO

Base para semillas

Se puede decir que es otro tipo de plato, ya que el funcionamiento de esta base es centrar la semilla para apoyar el proceso de aspiración en las cavidades del plato y pueda succionar una semilla por cavidad.

Dentro de ello, esta base se llena de semillas, las cuales se van a estar trabajando con base a las especificaciones de la sembradora y pueda apoyar la aspiración y encarrilamiento de la semilla.

Sistema de tuberías

Este sistema apoya el proceso de sembradora, transportando la semilla a través de estas tuberías para llegar a la charola.

Base para charolas

Esta base para charolas está diseñada para las dimensiones de cualquier tipo de charola para la cantidad que se establece en las especificaciones, ya sea de algún tipo de polímero. El funcionamiento de esto es que en ese compartimento se coloque la charola para que caiga la semilla.

Pedal

Este mecanismo es el que accionará la base para charolas a través de un chicote y la fuerza que se le accione al pedal, este se tensará (el chicote) y bajará la base para charolas para que puedan colocar una charola en ese momento.

Aspiradora Ridgid

Este modelo de aspiradora está pensado para el trabajo requerido para la producción de 100 charolas/hora. El funcionamiento es la aspiración de semillas al plato

ADVERTENCIA Y PRECAUCIONES

10. Siempre utilice este aparato sobre una superficie nivelada y seca, no permita que funcione inclinado o acostado, porque podría resultar peligroso y tendría fallas en su uso.
11. Mantener los cuidados diarios previstos en este manual.
12. No sobrepase la cantidad de charolas/hora que se establece en las especificaciones, ya que podría causar un deterioro en la aspiradora.
13. No trabaje con otro tipo de semilla de la que se le requirió a IMA Importadora Agrícola para su sembradora, puesto que el plato está fabricado a las dimensiones de semilla con la que trabajará y pidió desde el cierre de contrato con IMA Importadora Agrícola.
 - a. Si necesita trabajar con otro tipo de semilla diferente a la que especifico para su sembradora, comuníquese al teléfono de IMA Importadora Agrícola para dar una solución a su problema.
14. No utilice limpiadores abrasivos o cáusticos, cuando limpie este aparato.
15. Este aparato no se destina para utilizar por personas (incluyendo niños) cuyas capacidades físicas, sensoriales o mentales sean diferentes o estén reducidas o carezcan de experiencia o conocimiento, a menos que dichas personas reciban una supervisión o capacitación para el funcionamiento del aparato por una persona responsable de seguridad.
16. Los niños deben supervisarse para asegurar que ellos no empleen la máquina como juguete. No deje la máquina desatendida cuando este en funcionamiento.
17. Para darle mantenimiento a la máquina puede ingresar a la página de IMA Importadora Agrícola, en la pestaña de **Sembradoras de charolas** podrá encontrar el manual para darle Mantenimiento Preventivo a la Sembradora Manual de Vacío modelo Beta T-10.
18. Si necesita apoyo para saber más información acerca de la Sembradora Manual de Vacío Beta T-10 puede comunicarse con el personal de IMA Importadora Agrícola para darle más información o solución al problema.



GUARDE ESTAS INSTRUCCIONES



Queda prohibido cualquier tipo de explotación y, en particular, la reproducción, distribución, comunicación pública y/o transformación, total o parcial, por cualquier medio, de este documento sin el previo consentimiento expreso y por escrito de IMA Importadora Agrícola.