

INTERCAMBIADOR SANITARIO

S-TF20-D

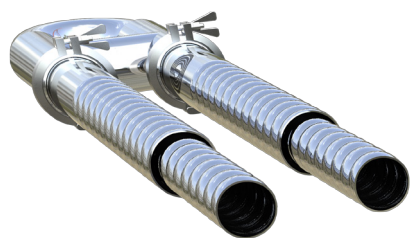
Tubo en tubo. Diseño compacto. De tubo interior extraíble.

LÍNEA SANITARIA

Diseños optimizados para favorecer una buena limpieza CIP (Clean In Place) del canal de producto, garantizando los mejores acabados y la drenabilidad del equipo.

FUNCIONAMIENTO

El S-TF20-D es un intercambiador monotubular que consiste en dos tubos concéntricos. El producto fluye por el tubo interior mientras que el servicio lo hace por el espacio entre ambos tubos.



APLICACIONES

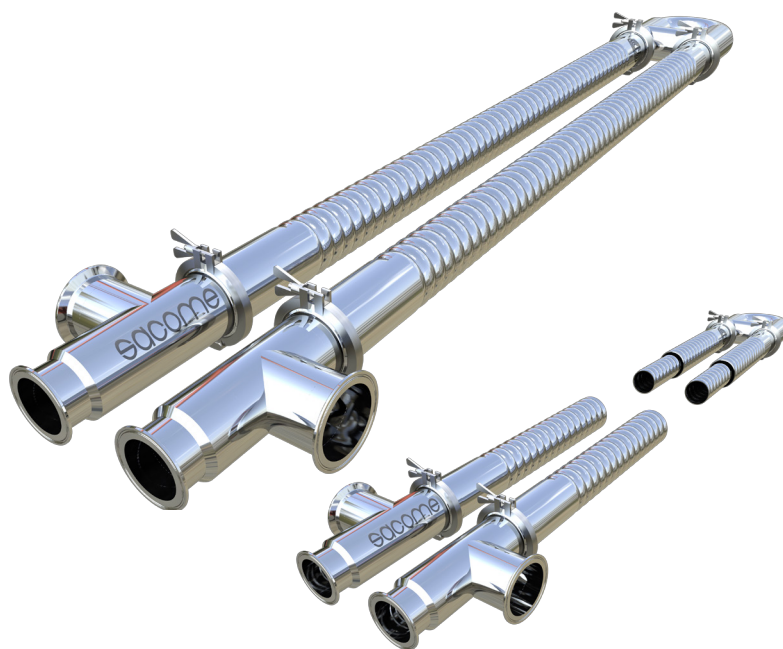
Procesos de calentamiento (pasteurización, esterilización, UHT, etc.) o enfriamiento de productos con baja-media viscosidad. Los productos pueden contener fibras o partículas de gran tamaño. Este modelo está diseñado para productos como carnes picadas, zumos o yogur con trozos, subproductos de pescado, cremas, entre otros.

VENTAJAS DE LA CORRUGACIÓN

- PERFIL HIGIÉNICO
- DIFERENTES TIPOS DE CORRUGACIÓN
- FLUJO TURBULENTO A MENOR NÚMERO DE REYNOLDS QUE CON TUBO LISO
- MAYORES COEFICIENTES DE TRANSFERENCIA Y MENOR ÁREA DE INTERCAMBIO REQUERIDO
- TRATAMIENTO TÉRMICO HOMOGÉNEO
- MENOR ENSUCIAMIENTO O "FOULING"
- MENORES TIEMPOS DE RESIDENCIA
- TIEMPOS DE PROCESO MÁS LARGOS

VENTAJAS DEL INTERCAMBIADOR DE CALOR TUBULAR

- BAJOS COSTES DE MANTENIMIENTO
- ALTAS PRESIONES DE TRABAJO
- ALTAS TEMPERATURAS DE OPERACIÓN
- PROCESADO DE PRODUCTOS CON PARTÍCULAS O FIBRAS
- FÁCIL INSPECCIÓN Y DESMONTAJE
- GRAN SEGURIDAD EN PROCESOS ASÉPTICOS
- FÁCIL DE AMPLIAR



Descubre todas las ventajas de los intercambiadores tubulares corrugados en www.sacome.com/intercambiadores-calor-tubo-corrugado

DENOMINACIÓN DEL EQUIPO
S-TF20-D-0-52/35-6000-304/316L-H →

S
 LÍNEA SANITARIA

TF20
 TUBO EN TUBO

D
 TUBO INTERIOR EXTRAÍBLE

0
 SIN JUNTA DE EXPANSIÓN

52
 Ø CARCASA (mm)

35
 Ø TUBO INTERIOR (mm)

6000
 LONGITUD NOMINAL (mm)

304
 MATERIAL LADO CARCASA

316L
 MATERIAL LADO TUBOS

H/S/P
 INDICADOR DE LA CORRUGACIÓN
 (HARD / SOFT/ PLAIN)

CONDICIONES DE DISEÑO ESTÁNDAR

Temperatura de diseño
180 °C

Presión de diseño
10 barg

Para mayores presiones o temperaturas de diseño, así como fluidos peligrosos, los intercambiadores pueden ser calculados mecánicamente de acuerdo a AD 2000 Merkblätt, ASME VIII Div.1, PD 5500, EN13445 o por Análisis de Elementos Finitos y certificados CE por módulos de inspección particulares.

* Incluidos: Certificado de calidad 3.1 y marcado CE según 2014/68/UE.

MEDIDAS ESTÁNDAR

Carcasa
23 mm – 204 mm

Tubos interiores
≥ 16 mm

Longitud
1-1.5-2-3-6 m

* Otras dimensiones disponibles bajo pedido.

MATERIALES

Carcasa y tubos
Acero inoxidable 304 o 316L

* Otros materiales disponibles bajo consulta (2205, 2507, 254 SMO entre otros).

CONEXIONES DISPONIBLES

Clamp - Brida - Racor

* Otras conexiones disponibles bajo consulta.

ACABADO

Exterior
Pulido exterior

Lado producto
Canal de producto pensado para favorecer la limpieza CIP (Clean In Place).

OPCIONES

AISLAMIENTO

Lana de vidrio con recubrimiento de chapa en acero inoxidable 304.

INTERCONEXIONES

En caso de que el equipo contenga varias unidades en serie SACOME puede proporcionar las interconexiones para el canal de tubos y el canal de servicio. Este modelo está especialmente diseñado para conseguir bastidores compactos.

BASTIDOR

Acero inoxidable 304. El tipo y forma del bastidor se seleccionará para ajustarse a las necesidades de cada proyecto. Si es requerido, los equipos pueden ir inclinados para un mejor drenaje.

