

PEEK 



Manual del Usuario Motocicleta Eléctrica KAAB V1.12

KAAB 



El equipo de PEEK comparte tu emoción por conducir una de las motos eléctricas con mayor tecnología y desempeño, deseándote buenos momentos de diversión al conducirla! disfrutarla plenamente!

KAAB Abeja en Maya hace honor a su nombre por su rango de autonomía y lo económico del costo de energía y operación.

¡Gracias por contribuir a un mundo mejor!



Índice

- 01 Prefacio
- 02-04 Observaciones de seguridad
- 05-06 Estructura del vehículo
- 07 Diagrama de instalación de la batería
- 08 Número de vehículo
- 09 Interruptor de bloqueo de Eléctrico
- 10 Medidores, luces indicadoras
- 11 Sistema de control de la barra izquierda
- 12 Sistema de control de la barra derecha
- 13 Interruptor de encendido
- 14 Inspección previa a la conducción
- 15 Precauciones después de conducir



01. Prefacio

Estimados usuarios

Gracias por elegir comprar productos "PEEK", todo el personal de nuestra empresa agradecemos su elección y le damos nuestra sincera bienvenida y sincero agradecimiento!

Este manual le presenta las precauciones de seguridad, los principales parámetros de rendimiento, la estructura del vehículo, la inspección previa a la conducción, el mantenimiento, la resolución de problemas, y la reparación de las posibles fallas el servicio postventa y la cobertura de la garantía, para que pueda operar fácil y libremente este producto, a fin de garantizar su conducción segura durante el viaje.

Con el fin de conservar su vehículo en óptimas condiciones, y conservar la garantía, si encontrara un problema que no pueda resolver usted mismo o necesita reemplazar piezas, comuníquese con el concesionario PEEK o el departamento de mantenimiento postventa de PEEK: www.peakmotos.com correo a servicio@peakenergy.mx

02-04. Observaciones de seguridad

Estimados usuarios, por su seguridad y la de su familia, para prevenir accidentes, por favor lean y obedezcan

Observe las siguientes precauciones de seguridad y las leyes y regulaciones pertinentes: donde se le indica lo que debe o no debe hacerse.

Ignorar las advertencias puede provocar lesiones corporales, Nota: Ignorar las indicaciones puede provocar daños en el vehículo

Seguridad en la conducción

1. Lea atentamente el manual de instrucciones antes de usar, haga un buen trabajo de inspección antes de conducir y garantice la seguridad de los



motociclistas.

2. Los conductores de ciclomotores eléctricos deben pasar el examen del departamento de vialidad y obtener una licencia de conducir antes de poder conducir un ciclomotor eléctrico, conducir sin licencia está estrictamente prohibido; verifica las regulaciones en tu estado y sigue las reglas de conducción.

3. Antes de arrancar, debe usar correctamente cascos, lentes, goggles y otros equipos de protección que cumplan con los estándares de seguridad (Normas ECE, DOT NOM), usar ropa distintiva, que permita el movimiento libre de todo el cuerpo, no use ropa apretada. Las chaquetas, botas, pantalones, guantes, etc. son prendas de protección eficaces contra raspones, y se recomienda llevarlas correctamente. No use ropa suelta para evitar que el peligro se enganche por partes móviles.

4. Está estrictamente prohibido prestar ciclomotores eléctricos a personas que no tienen licencia de conducir y no están familiarizadas con el rendimiento del vehículo.

5. Conduciendo bajo lluvia y nieve, la distancia de frenado se extenderá y el deslizamiento lateral es propenso a ocurrir, disminuya la velocidad y conduzca lentamente; Fuertes lluvias y otros malos tiempos, trate de evitar viajar; Encienda los faros cuando conduzca de noche.

6. Al conducir:

¡NO utilice el celular!. No se pase las luces rojas, no cambie la velocidad repentinamente, no frene bruscamente, no suelte el manubrio ni sostenga objetos en sus manos, sea amable y respetuoso con peatones y conductores; Reduzca la velocidad antes de pasar una intersección, preste atención a su entorno observando por delante, detrás, izquierda y derecha suya, y confirme que es seguro antes de avanzar. disminuya la velocidad por adelantado al girar, Encienda las direccionales y confirme que no hay peligro detrás antes de girar. Nunca se aproxime o rebase autos por la izquierda, tienen un punto ciego donde no se ve, y puedes sufrir un accidente.

7. La postura del conductor también es una parte importante de la conducción segura, al conducir el vehículo, el conductor mantiene sus manos en el manillar en todo momento y coloca sus pies los reposapiés para garantizar el funcionamiento estable del vehículo.

8. No es recomendable conducir vehículos o llevar de pasajeros a personas



que tengan alguna inestabilidad o incapacidad física o mental que ponga en riesgo la estabilidad de la conducción, o tengan alguna lesión previa que pueda activarse.

9. Los ciclomotores eléctricos deben transportar artículos de acuerdo con las leyes y reglamentos, la sobrecarga está estrictamente prohibida, no cuelgue objetos del manillar direccional, y todos los objetos deben estar firmemente fijados al vehículo.

10. La batería debe usarse y mantenerse correctamente de acuerdo con el método requerido por el manual de la batería, y la batería de desecho debe ser reciclada por el departamento profesional correspondiente.

11. El cargador debe usarse y mantenerse correctamente de acuerdo con el método requerido por el manual del cargador; Lea atentamente la advertencia del cargador antes de usarlo.

12. Los concesionarios y usuarios tienen prohibido cablear, modificar la estructura y el rendimiento del vehículo sin permiso. Está prohibido modificar el vehículo, especialmente la batería, capacidad, voltaje, aumentar la velocidad máxima del vehículo, evitar el peligro. Está prohibido modificar vehículos eléctricos violando las regulaciones y usar baterías y equipos de carga no calificados. Cualquier modificación invalida la garantía y pone en riesgo el uso y la duración de su vehículo.

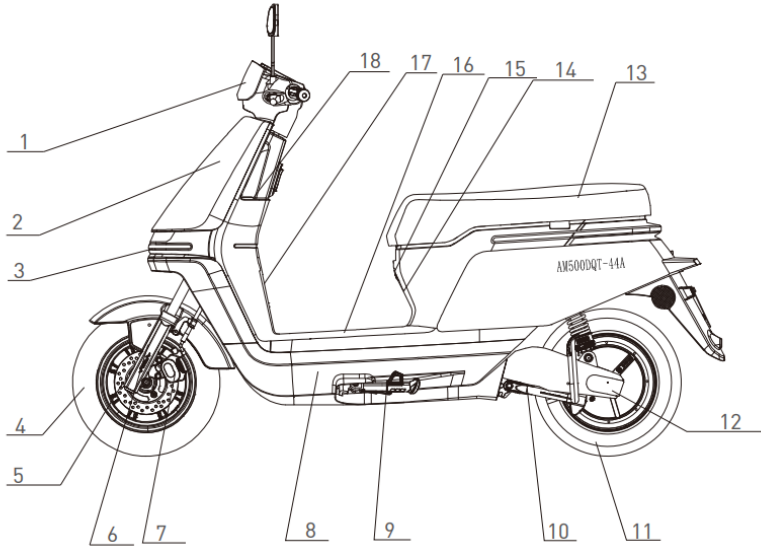
13. Precauciones de lavado: Está prohibido tocar las partes eléctricas del vehículo con las manos mojadas y conductores metálicos, como la toma de conexión de la caja de la batería y el enchufe de alimentación del cargador. Evite el lavado con agua en las zonas eléctricas y de ser necesario limpiarlo en seco.

14. No desmonte las piezas eléctricas sin autorización. Está estrictamente prohibido que los no profesionales realicen reparaciones, y cuando hay una falla, debe acudir al concesionario PEEK o al departamento de mantenimiento postventa para el mantenimiento.

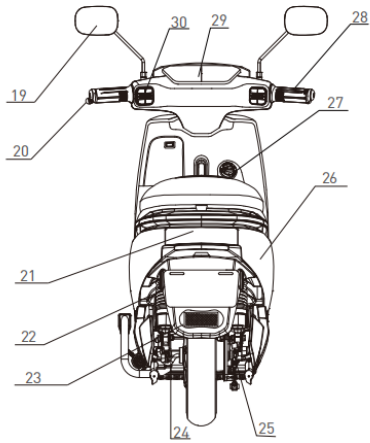


05-06. Estructura del vehículo

Componentes principales



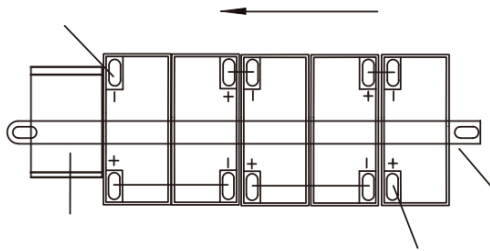
01 Parabrisas	06 Horquilla delantera	11 motor eléctrico (rueda trasera)	16 Piso
02 Panel frontal	07 Freno delantero	12 cubrepolvos	17 Cubierta del VIN
03 Luces de Leds	08 Carcasas laterales	13 Asiento	18 estantes portaobjetos
04 Rueda delantera	09 Parador Lateral	14 campana central	
05 Discos de freno delanteros	10 Parador Central	15 centro de carga	



19 Espejos retrovisores	24 Horquilla trasera	29 Tablero
20 palancas de freno	25 frenos traseros	30 Mando de luces
21 luces traseras	26 cubiertas laterales	
22 amortiguadores traseros	27 Switch	
23 Salpicadera trasera	28 Acelerador con potenciómetro	



07. Esquema de instalación de la batería



Método de instalación de la batería

1. Abra el asiento y retire el cubo del asiento y la cubierta del piso con herramientas adecuadas;
2. Coloque las 6 baterías en el compartimiento de la batería de acuerdo con la posición mostrada utilizando los separadores provistos y conecte los cables de conexión de la batería de acuerdo al diagrama
3. Restaure el cubo del asiento y la cubierta del pedal;



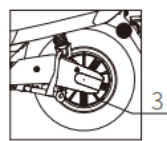
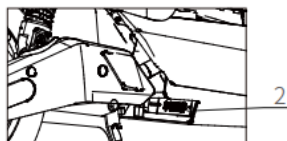
Advertencia

La instalación de la batería es peligrosa. Idealmente la instalación debe ser realizada por un técnico entrenado. La operación privada debe realizarse bajo supervisión del técnico de la marca, ya que puede conducir a accidentes, y el usuario asumirá todas las consecuencias.

08. VIN Número de identificación Vehicular.

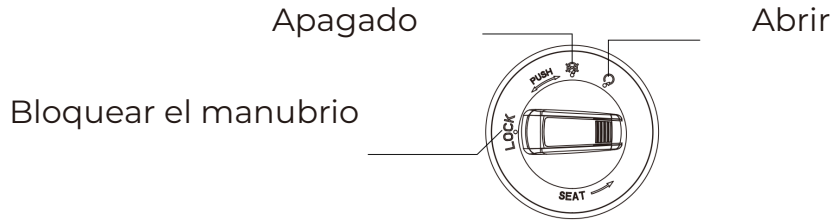
Su motocicleta está registrada en REPUVE para emplacar inmediatamente en su factura debe aparecer el número de identificación vehicular “VIN” y el número de motor correspondiente

1 y 2 VIN, 3 Motor Bosch Serie...





09. Interruptor eléctrico de bloqueo de encendido



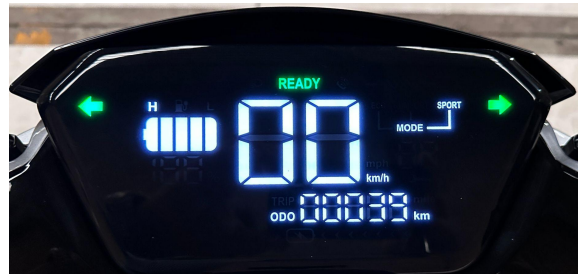
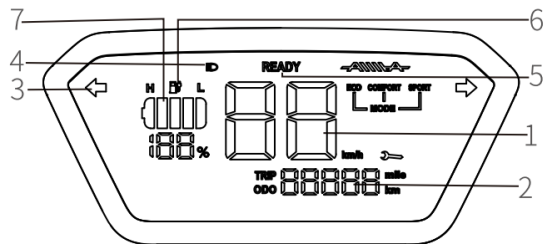
OFF off (): todo el circuito está desconectado, el motor no puede funcionar, La llave se puede quitar.

ON ON (): Todo el circuito está cerrado, el motor y la luz y la señal El dispositivo funciona, la llave no se puede quitar

Bloqueo frontal (LOCK): la llave presiona hacia la izquierda para girar a la posición de bloqueo, el bloqueo delantero se detiene, el vehículo no se puede girar, todo el circuito está cerrado, el motor no puede funcionar y la llave se puede sacar.

Apertura de Cajuela, gira completamente a la izquierda hasta escuchar un “click” en el asiento al desbloquear la cerradura.

10. Medidores, indicadores

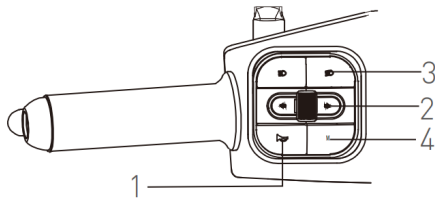


1. Velocímetro - indica la velocidad del vehículo (km/h)
2. Odómetro - Indica el kilometraje del vehículo (km)
3. Indicador de giro (direccionales) (verde)
4. Indicador de luz de carretera () (azul) - El indicador se ilumina cuando se enciende el faro para luces altas.
5. Indicador de listo LISTO (verde), abra la cerradura eléctrica del switch, esta luz está encendida.
6. (alerta de carga) Parpadeo amarillo, lo que indica batería baja y debe cargarse lo antes posible.



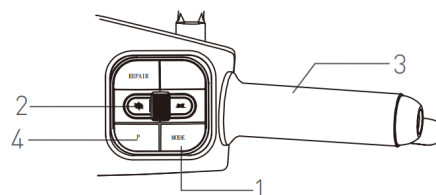
7. Barras de nivel de carga: El indicador de batería lleno indica suficiente potencia y la autonomía restante.

11. Sistema de control del manillar izquierdo



1. Interruptor de bocina, suena al presionar
2. Cuando el interruptor se desliza izquierda o derecha, se encienden las direccionales, al presionar se detienen. Estado, izquierda o derecha) Los intermitentes delanteros y traseros y la señal indicadora de giro del instrumento se encienden al mismo tiempo. Coloque el interruptor en el medio
 Cuando se coloca, la indicación luminosa se desactiva
3. Cambio de apagado - cuando la mano derecha pone el interruptor de iluminación del interruptor a la posición " ", el faro, la luz trasera, la luz de posición delantera y trasera, la luz del instrumento está encendida, y cuando se presiona la mano izquierda para poner el interruptor en la posición " ", es luz baja; Cuando se coloca en la posición " ", es de luz alta, momento en el que el indicador de luz alta del medidor está encendido. Cuando se apaga el mango de la mano derecha, se liberan la luz y la indicación luminosa.
4. Interruptor de reversa: mantenga presionado el interruptor al girar el acelerador para moverse en reversa

12. Sistema de control de manillar derecho





1 Interruptor de velocidad variable - Presione el botón M “modo” del interruptor de velocidad variable para cambiar el control de velocidad y aceleración del motor,

Modos: Eco: hasta 40 km/h, Confort hasta 60 km/h, Sport hasta 67 km/h

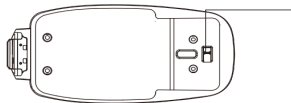
2. Interruptor de iluminación: cuando el interruptor se coloca en la posición más a la derecha, la parte delantera y trasera brillan

Las luces están apagadas. Cuando el interruptor se establece en la posición "central ", la luz de posición (frontal dentro de los faros), las luces traseras y las luces de instrumentos están encendidas. Cuando el interruptor está ajustado a la posición " ", además de mantener la señal anterior, el faro está encendido. La luz alta y baja son controladas por el interruptor del mango izquierdo y el interruptor difusor de luz lejana y baja.

3. Acelerador: se utiliza para controlar la velocidad de conducción del vehículo. Para acelerar, gire la manija en su dirección y viceversa para dejar de acelerar.

4 Después de encender la alimentación, mantenga presionado P durante 3 segundos para soltar la marcha P y entrar en el estado de conducción. o presione y libere el freno, encenderá el indicador “ready”

13. Main power switch o Interruptor de encendido total



El interruptor de encendido total se encuentra en la caja trasera debajo del cojín del asiento, primero desbloquee el asiento, levántelo y mueva el interruptor de encendido a la posición "ON" para indicar la fuente de alimentación de todo el vehículo; El interruptor de encendido se gira a la posición "OFF", lo que indica que todo el vehículo está apagado. (Al recibir la moto y utilizarla por primera vez deberá accionar este Switch, y solo es conveniente usarlo cuando se deje almacenado el vehículo por un tiempo.

 Advertencia

Si se produce un fenómeno anormal, el usuario puede utilizar el interruptor de alimentación principal para apagar la fuente de alimentación de todo el vehículo para garantizar la seguridad.



14. Inspección previa a la conducción

Antes de conducir considere los siguientes puntos a realizar de control de seguridad.

Controles de seguridad periódicos		
número	Comprobar componente	Comprobar el estado
1	Inspección de neumáticos	La presión de aire normal de las ruedas delanteras ordinarias es de 25 PSI, en las ruedas traseras es de 29 PSI, y la presión de aire normal de los neumáticos de vacío es de 36 PSI
2	Comprobación de frenos	Carrera de frenos, línea de freno, pastilla y disco de freno, interruptor de apagado de freno
3	Comprobación de bocina	Puntos de soldadura
4	Examen del espejo retrovisor	Ángulo de visión trasero, rango, lentes, fijación de tornillo
5	Inspección de lámparas	Posición de instalación, ángulo de irradiación, línea
6	Comprobación del medidor	Indicaciones de medidores y cableado
7	Inspección de sujetadores	Tuercas y pernos
8	Comprobación del mango giratorio	Lugar de conducción
Inspección estructural		
número	Comprobar componente	Comprobar el estado
1	Inspección de las ruedas	Salto final, salto de diámetro, grieta



	delanteras y traseras	
2	Inspección del manillar	Rango de rotación y giro
3	Inspección del cuadro, horquilla plana trasera	Cada punto de soldadura y tuerca están sujetos

5	Inspección de amortiguadores delanteros y traseros	Inspección de carreras, sellado
6	Revisión de la manga de las cerraduras	Flexibilidad de movimiento, ajuste del montaje
Inspección de piezas críticas		
número	Comprobar componente	Comprobar el estado
1	Comprobación de las baterías	
2	Inspección del motor	Hall, línea de señales
3	Comprobación del controlador	Subtensión, sobrecorriente
5	Inspección del arnés principal	Soldadura, desgaste, aislamiento
4	Comprobación del cargador	Corriente de carga, voltaje de carga

Nota:

La velocidad de conducción nocturna debe ser menor que durante el día, lo más cerca posible a la derecha del centro de la conducción en carretera, la distancia visual de conducción nocturna es generalmente de más de 50 metros, cambie las luces para tener buena visibilidad de acuerdo a la situación de la carretera, básicamente conducir con luces altas, cuando hay



vehículos, bicicletas y peatones en el lado opuesto reducir la velocidad, y cambiar a luces bajas, si las luces del otro vehículo se hacen deslumbrantes, para de conducir inmediatamente por el borde derecho de la carretera, si es necesario, debe detenerse activamente y evitar riesgos.

Advertencia:

- En algunas ciudades está prohibido conducir con lluvia, verifique las regulaciones locales.
- El vehículo se puede usar normalmente en días lluviosos, pero no puede vadear en aguas profundas. Cuando el nivel del agua alcanza cualquiera de los ejes del motor, controladores o circuitos, puede causar cortocircuitos y dañar los componentes eléctricos.
- Desconecte la fuente de alimentación del vehículo antes de limpiarlo.
- Evite que el flujo de agua afecte la toma de carga, el conector del mazo de cables y el tubo de fusibles, etc., y no salpique agua directamente en la caja de almacenamiento.
- No salpique agua directamente en el freno, el motor y los ejes delantero y trasero.
- No utilice tuberías de vapor o agua a alta presión para enjuagar el vehículo.
- Si la fuente de alimentación está dañada o el sistema de carga falla, debe reemplazarse y repararse en el taller de reparación designado por el fabricante.

15. Precauciones después de conducir

1. Después de usar el vehículo, apague la alimentación y saque la llave.
2. Compruebe si la batería es suficiente a tiempo para que pueda usarla la próxima vez.
3. Al estacionar el vehículo, puede apoyarse en el soporte principal o el lateral, el suelo del lugar de estacionamiento debe ser sólido y plano.
4. Active la alarma y bloquee la dirección para evitar robos.