



PRODUCT CATALOGS 产品手册



瑞克斯 静音窗帘电机

广东瑞克斯智能科技有限公司

地址 / 广州市南沙区东涌镇细沥工业一路6号

电话 / +86(0)20-22916176 传真 / +86(0)20-22916154

GUANG DONG RAEX INTELLIGENT TECHNOLOGY CO., LTD

A / Xili Industrial Park, Dongchong Town,

Nansha District, Guangzhou, China

T / +86(0)20-22916189 F / +86(0)20-22916154

www.raexmotor.com.cn

瑞克斯(香港)机电有限公司

地址 / 香港沙田火炭土坳背湾街41-43号安华工业大厦2楼A室

电话 / (00852)26909728 传真 / (00852)26900018

RAEX MACHINERY LIMITED

A / Unit A,2/F, On Wah Industrial Building, 41-43 Au Pui Wan Street,

Fotan, Shatin, N.T. HongKong

T / (00852) 26909728 F / (00852) 26900018

广东瑞克斯智能科技有限公司
GUANG DONG RAEX INTELLIGENT TECHNOLOGY CO., LTD.

目录 Content

■ 管状电机系列	01
45管状电机系列	
35管状电机系列	
30管状电机系列	
25管状电机系列	
■ 开合帘电机系列	02
M100开合帘电机	
920系列开合帘电机	
950系列开合帘电机	
巧克力开合帘系统	
■ 百叶帘电机系列	03
B24E 百叶帘电机	
B40E百叶帘电机	
B40QE百叶帘电机	
■ 智能产品	04
MP46智能开合帘电机	
MD910E智能开合帘电机	
TD400智能管状电机	
■ 遥控器/控制器	05
遥控器	
控制器	
■ 手动产品系列	06
手动卷帘系列	
手动百叶帘系列	
80护罩系列	
罗马帘系列	
■ 产品名称对照表	07

公司简介 COMPANY INTRODUCTION

广东瑞克斯智能科技有限公司成立于2003年,是一家集研发、生产和销售窗饰操作系统配件于一体的专业供应商,产品分销至亚洲、美洲、澳洲、非洲和欧洲等全球多个国际贸易区域,可提供产品配套设计和制造一站式的服务。现如今瑞克斯工程足迹已遍布世界各个角落,成为全球多个国家电动窗饰用户的优质选择。

瑞克斯作为国内智能窗帘电机的开拓者,其不断更迭的产品技术和卓越的质量水准已与国际市场接轨,赢得了全球广大客户的高度认可。二十年来,瑞克斯始终坚持以国际化的标准严于律己,以国内顶尖的科技研发团队和卓越的品质保证作为研发动力,不断打造智能遮阳新产品。随着智能家居浪潮的不断翻涌,瑞克斯通过与HDL, ORVIBO, Tuya, BroadLink等极具盛名的智能家居公司深度合作,共同打造兼具科技感、未来感的智能窗饰新体验,践行成为智能窗帘时代的引领者,实现电动窗饰智能多样化控制,缔造智能化窗饰新世纪。

GUANGDONG RAEX INTELLIGENT TECHNOLOGY CO.,LTD started from 1997 which is an international intelligent Sunshading technology company with good reputation in domestic and foreign markets.RAEX factory was established in 2003.It is a professional supplier that integrates R&D, production and sales of window covering systems and accessories. In 2006,KAREY factory was established. It focuses on design and manufacturing manual blinds system and components.

As the pioneer of intelligent curtain motors manufacturer in China, RAEX has achieved high recognition from customers around the world because of its updating product technology and excellent quality standards. In the past two decades, RAEX has always adhered to the strict laws of international standards, and has continued to build smart sunshade new products with the top domestic R&D team and excellent quality assurances. With the continuous surge wave of smart homes trend, RAEX has worked closely with well-known smart home companies such as HDL, ORVIBO, Tuya, and BroadLink to create a new experience of smart window covering systems with a sense of technology and future. RAEX is to become the leader of the era of intelligent curtains and realize the intelligent diversified control of motorized window covering systems, and create a new century for smart windows smart window covering systems.



中国高新技术
企业认证
China Hi-Tech
Enterprise Certificate



稳定 压倒一切

RAEX SILENT CURTAIN MOTOR

 瑞克斯 静音窗帘电机



部分支持产权及专利展示

PARTIAL SUPPORT FOR PROPERTY RIGHTS AND PATENT DISPLAY

瑞克斯的研发机构是一群具有二十多年研发电动窗帘经验及精通遮阳技术的专业高级工程师团队。他们通过对现有技术的不断完善和革新，取得了丰硕的研发专利成果。而这些专利把脉着世界顶尖智能遮阳的前沿科技，使得瑞克斯始终在电动窗饰行业发展中作为领头羊的前瞻性存在。

RAEX's R&D organization is a team of professional senior engineers with more than 20 years of experience in developing motorised curtains and proficient in shading technology. Through the continuous improvement and innovation of existing technologies, they have achieved fruitful research and development patents. These patents are taking the lead of the world's top smart sun shading technology, so that RAEX has always been a forward-looking existence in the development of the motorised window coverings industry.



百叶帘电机控制机构技术专利
Venetian blind control system technology patent



窗帘电机的手拉启动装置技术专利
Touch control function device for drapery motor technical patent



电动窗帘电机的过载停机装置的技术专利
Overloading protection of halting device for drapery motor patent



窗帘电机驱动器的技术专利
A patent for drapery motor system



一种新型百叶卷线器
New Model Spool Patent



智能遮阳系统驱动程序的软件著作权
Intelligent shading system driving program software copyright



手动天棚帘控制技术专利
Skylight Manual Control Technology Patent



电动窗帘电机的机械定位装置的技术专利
Mechanical limit positioning device for drapery motor patent



独立调光户外百叶帘卷线器技术专利
External Venetian Blind Spool For Adjusting Light Patent



窗帘电机(A)
Curtain Motor(A)



一种离合装置
A Clutch Device Patent



百叶帘控制机构技术专利
Venetian Blind Control System Technology Patent



● 启东恒大海上威尼斯酒店
Hengda Venice Resort(Hengda Hotel)



● 天津社会山国际会议中心酒店
Society Hill Hotels & Conventions in Tianjin, China

国内案例
Domestic market project case



● 港珠澳大桥
Hong Kong-Zhuhai-Macao Bridge



● 武汉洲际酒店
InterContinental Wuhan



● 深圳东海郎廷酒店
The Langham, Shenzhen



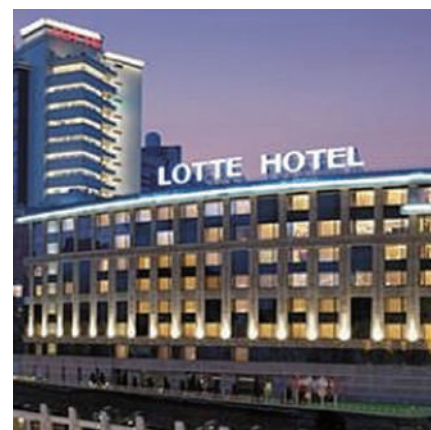
● 苏州凯悦酒店
Hyatt Regency in Suzhou, China



● 玛莎广场
Masa square hotel



● 美国项目
Project in USA



● 莫斯科乐天酒店
Lotte Hotel Moscow



国外案例
Overseas market project case



● 希尔顿大酒店
Hilton hotel

管状电机系统

MOTORISED ROLLER BLINDS SYSTEM

瑞克斯管状电机有 $\varnothing 25$ 、 $\varnothing 30$ 、 $\varnothing 35$ 、 $\varnothing 45$ 四大规格,有机械行程、机械行程内置接收、电子行程内置接收、电池电机四种类型,广泛应用于各类卷帘、天棚帘等产品。瑞克斯电子行程类管状电机,采用遥控器设置行程、行程记忆、提供多个中间行程点,产品性能稳定,噪音小,在窗饰系统中应用具有明显优势。

RAEX tubular motor has 4 series-diameter motors such as $\varnothing 25\text{mm}$, $\varnothing 30\text{mm}$, $\varnothing 35\text{mm}$ and $\varnothing 45\text{mm}$, including 4 types like mechanical limit, mechanical limit-built in receiver, electronic limit-built in receiver and battery motor, which is widely applied to roller blinds system, Shangri la blinds system and skylight blind system ect.

RAEX tubular motor with electronic limit has advantage in stable function performance, quiet, remote control for limit setting and several intermediate stop points.



45
mm

管状电机
TUBULAR MOTOR

45mm 管状电机

45MM TUBULAR MOTOR

可应用于中型卷帘、罗马帘、天棚帘等系统。采用高精度交流电机，静音设计，高精度行程限位，电子行程限位，交流电源直控，可接相应控制系统，连接使用更方便。

It is suitable for middle size systems applications for roller blinds, roman blinds and skylight blinds system etc.AC motor with quiet and high-precision limit design. AC switch control, it can be connected to corresponding control system and it's convenient and easy for using.



▲TA45-15/17ED

名称：45管状电机
电源：220V/50Hz
规格：15Nm/17rpm
噪音：45dB
行程：电子行程
控制：内置433Mhz无线接收
干触点接口

产品型号 Product model	TA45-15/17ED	额定电压 Rated voltage	220-240VAC
额定频率 Rated frequency	50/60Hz	额定功率 Rated power	140W
额定扭矩 Rated torque	15Nm	额定转速 Rated speed	17rpm
限位行程 Max.limit	non-stop	噪音 Noise	<45dB



▲TA45-40/12ED

名称：45管状电机
电源：220V/50Hz
规格：40Nm/12rpm
噪音：45dB
行程：电子行程
控制：内置433Mhz无线接收
干触点接口

产品型号 Product model	TA45-40/12ED	额定电压 Rated voltage	220-240VAC
额定频率 Rated frequency	50/60Hz	额定功率 Rated power	210W
额定扭矩 Rated torque	40Nm	额定转速 Rated speed	12rpm
限位行程 Max.limit	non-stop	噪音 Noise	<45dB

电子行程 ELECTRONIC LIMIT



◀TA45-6/22ED

名称: 45电子行程管状电机
电源: 220V/50Hz
规格: 6Nm/22rpm
噪音: 45dB
行程: 电子行程
控制: 内置433Mhz无线接收
干触点接口

机械行程 MECHANICAL LIMIT



▲TA45-6/22H

名称: 45机械行程管状电机
电源: 220V/50Hz
规格: 6Nm/22rpm
噪音: 45dB
行程: 机械行程
控制: 电源直控



▲TA45-15/17H

名称: 45机械行程管状电机
电源: 220V/50Hz
规格: 15Nm/17rpm
噪音: 45dB
行程: 机械行程
控制: 电源直控

内置接收机械行程 BUILT-IN RECEIVER MECHANICAL LIMIT



▲TA45-6/22RD

名称: 45内置接收机械行程电机
电源: 220V/50Hz
规格: 6Nm/22rpm
噪音: 45dB
行程: 机械行程
控制: 内置433Mhz无线接收
干触点接口



▲TA45-15/17RD

名称: 45内置接收机械行程电机
电源: 220V/50Hz
规格: 15Nm/17rpm
噪音: 45dB
行程: 机械行程
控制: 内置433Mhz无线接收
干触点接口

产品型号 Product model	额定电压 Rated voltage	额定频率 Rated frequency	额定功率 Rated power
TA45-6/22ED	220-240VAC	50/60Hz	140W
TA45-6/22H	220-240VAC	50/60Hz	120W
TA45-15/17H	220-240VAC	50/60Hz	140W
TA45-6/22RD	220-240VAC	50/60Hz	120W
TA45-15/17RD	220-240VAC	50/60Hz	140W

额定扭矩 Rated torque	额定转速 Rated speed	限位行程 Max.limit	噪音 Noise
6Nm	22rpm	non-stop	<45dB
6Nm	22rpm	42Turns	<45dB
15Nm	17rpm	42Turns	<45dB
6Nm	22rpm	42Turns	<45dB
15Nm	17rpm	42Turns	<45dB

35
mm

管状电机
TUBULAR MOTOR



35mm 管状电机

35MM TUBULAR MOTOR

可应用于中、小型卷帘、罗马帘、百叶帘等系统,采用高精度交流和直流电机,静音设计,高精密度行程限位,电子行程限位,交流电源直控,可接相应控制系统,连接使用更方便。

It is suitable for middle size and mini size systems application for roller blinds,roman blinds and venetian blinds system etc.AC motor with quiet and high-precision limit AC switch control,it can be connected to corresponding control system and it's convenient and easy for using.



◀TA35-5/22ED

名称: 35管状电机
电源: 220V/50Hz
规格: 5Nm/22rpm
噪音: 38dB
行程: 电子行程
3个行程位置
控制: 内置433Mhz无线接收
干触点接口

产品型号 Product model	TA35-5/22ED	额定电压 Rated voltage	220-240VAC
额定频率 Rated frequency	50/60Hz	额定功率 Rated power	120W
额定扭矩 Rated torque	5Nm	额定转速 Rated speed	22rpm
限位行程 Max.limit	non-stop	噪音 Noise	<38dB



◀TP35-5/17EHU

名称: 35管状电机
电源: 220V/50Hz
规格: 5Nm/17rpm
噪音: 42dB
行程: 电子行程
3个行程位置
控制: 内置433Mhz无线接收
电源直控+串口

产品型号 Product model	TP35-5/17EHU	额定电压 Rated voltage	220-240VAC
额定频率 Rated frequency	50/60Hz	额定功率 Rated power	45W
额定扭矩 Rated torque	5Nm	额定转速 Rated speed	17rpm
限位行程 Max.limit	non-stop	噪音 Noise	<42dB

35
mm

管状电机
TUBULAR MOTOR

TA35-3/22END 管状电机 SILENT TUBULAR MOTOR

名称: 35零间隙静音管状电机
电源: 220V/50Hz
规格: 3Nm/22rpm
噪音: 32dB
行程: 电子行程
3个行程位置
控制: 内置433Mhz无线接收
水晶座干触点接口+485



TA35-3/22EQD 管状电机 SILENT TUBULAR MOTOR

名称: 35静音管状电机
电源: 220V/50Hz
规格: 3Nm/22rpm
噪音: 32dB
行程: 电子行程
3个行程位置
控制: 内置433Mhz无线接收
干触点接口+485



产品型号 Product model	TA35-3/22END	额定电压 Rated voltage	220-240VAC
额定频率 Rated frequency	50/60Hz	额定功率 Rated power	120W
额定扭矩 Rated torque	3.0Nm	额定转速 Rated speed	22rpm
限位行程 Max.limit	non-stop	噪音 Noise	<32dB

产品型号 Product model	TA35-3/22EQD	额定电压 Rated voltage	220-240VAC
额定频率 Rated frequency	50/60Hz	额定功率 Rated power	120W
额定扭矩 Rated torque	3.0Nm	额定转速 Rated speed	22rpm
限位行程 Max.limit	non-stop	噪音 Noise	<32dB

35
mm

管状电机
TUBULAR MOTOR

TA35-5/22EK 管状电机 TUBULAR MOTOR

名称: 35管状电机
电源: 220V/50Hz
规格: 5Nm/22rpm
噪音: 38dB
行程: 电子行程
3个行程位置
控制: 内置433Mhz无线接收
干触点接口+485



TA35-8/17EK 管状电机 TUBULAR MOTOR

名称: 35管状电机
电源: 220V/50Hz
规格: 8Nm/17rpm
噪音: 38dB
行程: 电子行程
3个行程位置
控制: 内置433Mhz无线接收
干触点接口+485



产品型号 Product model	TA35-5/22EK	额定电压 Rated voltage	220-240VAC
额定频率 Rated frequency	50/60Hz	额定功率 Rated power	120W
额定扭矩 Rated torque	5.0Nm	额定转速 Rated speed	22rpm
限位行程 Max.limit	non-stop	噪音 Noise	<38dB

产品型号 Product model	TA35-8/17EK	额定电压 Rated voltage	220-240VAC
额定频率 Rated frequency	50/60Hz	额定功率 Rated power	110W
额定扭矩 Rated torque	8.0Nm	额定转速 Rated speed	17rpm
限位行程 Max.limit	non-stop	噪音 Noise	<38dB

35
mm

管状电机
TUBULAR MOTOR



产品型号 Product model	额定电压 Rated voltage	额定频率 Rated frequency	额定功率 Rated power
TA35-5/22H	220-240VAC	50/60Hz	120W
TA35-8/17H	220-240VAC	50/60Hz	120W
TA35-5/22RD	220-240VAC	50/60Hz	120W
TA35-5/22ED	220-240VAC	50/60Hz	120W
TA35-8/17ED	220-240VAC	50/60Hz	120W

额定扭矩 Rated torque	额定转速 Rated speed	限位行程 Max.limit	噪音 Noise
5Nm	22rpm	32 Turns	<42dB
8Nm	17rpm	32 Turns	<42dB
5Nm	22rpm	32 Turns	<42dB
5Nm	22rpm	non-stop	<38dB
8Nm	17rpm	non-stop	<38dB

35
mm

管状电机
TUBULAR MOTOR

TA35-5/22EG

管状电机

SMART TUBULAR MOTOR

名称: 35管状智能电机
电源: 220V/50Hz
规格: 5Nm/22rpm
噪音: 38dB
行程: 电子行程
控制: 内置433Mhz无线接收
干触点接口+串口

智能



产品型号 Product model	TA35-5/22EG	额定电压 Rated voltage	220-240VAC
额定频率 Rated frequency	50/60Hz	额定功率 Rated power	120W
额定扭矩 Rated torque	5.0Nm	额定转速 Rated speed	22rpm
限位行程 Max.limit	non-stop	噪音 Noise	<38dB

交流输入 AC POWER INPUT



▲TP30-2/17E

名称: 30交流输入管状电机
电源: 100-240VAC
规格: 2Nm/17rpm
噪音: 40dB
行程: 电子行程
控制: 内置433Mhz无线接收

外置电池 EXTERNAL BATTERY



▲TP30-2/17EP

名称: 30外置电池管状电机
电源: 24V
规格: 2Nm/17rpm
噪音: 40dB
行程: 电子行程
控制: 内置433Mhz无线接收
干触点接口

内置电池 BUILT-IN BATTERY

▲TD30-2/17EBU

名称: 30管状电机
电池容量: 5000 mAh
型号: 2Nm/17rpm
噪音: 40dB
行程: 电子行程
3个行程位置
控制: 内置433Mhz无线接收+串口



产品型号 Product model	额定电压 Rated voltage	额定频率 Rated frequency	额定功率 Rated power
TP30-2/17E	100-240VAC	50/60Hz	140W
TP30-2/17EP	24VDC	—	10W
TD30-2/17EBU	7.4VDC	—	15W

额定扭矩 Rated torque	额定转速 Rated speed	限位行程 Max.limit	噪音 Noise
2.0Nm	17rpm	non-stop	<40dB
2.0Nm	17rpm	non-stop	<40dB
2.0Nm	17rpm	non-stop	<40dB

25
mm

管状电机
TUBULAR MOTOR



交流输入
AC POWER INPUT



▲TP25-0.8/35E

名称：25交流输入管状电机
电源：100-240VAC
规格：0.8Nm/35rpm
噪音：38dB
行程：电子行程
控制：内置433Mhz无线接收

外置电池
EXTERNAL BATTERY



▲TD25-0.8/35EP

名称：25外置电池管状电机
电源：24V
规格：0.8Nm/35rpm
噪音：38dB
行程：电子行程
控制：内置433Mhz无线接收
干触点接口

内置电池
BUILT-IN BATTERY



▲TD25-0.8/35EBG

名称：25内置电池管状电机
电源：内置锂电池/5V充电
规格：0.8Nm/35rpm
噪音：38dB
行程：电子行程
控制：内置433Mhz无线接收+手柄
+串口

产品型号 Product model	额定电压 Rated voltage	额定频率 Rated frequency	额定功率 Rated power
TP25-0.8/35E	100-240VAC	50/60Hz	140W
TD25-0.8/35EP	24VDC	—	10W
TD25-0.8/35EBG	7.4VDC	—	10W

额定扭矩 Rated torque	额定转速 Rated speed	限位行程 Max.limit	噪音 Noise
0.8Nm	35rpm	non-stop	<38dB
0.8Nm	35rpm	non-stop	<38dB
0.8Nm	35rpm	non-stop	<38dB

25
mm

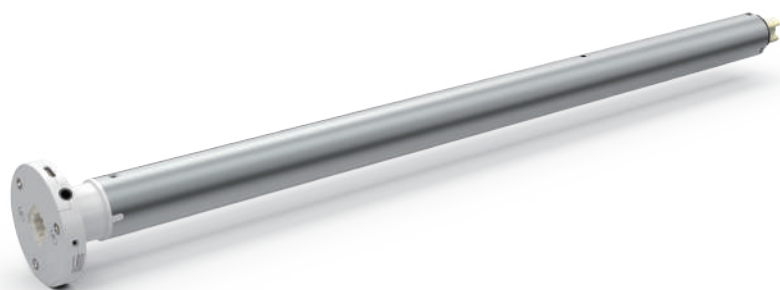
管状电机
TUBULAR MOTOR

TD25-1.1/12E

管状电机

TUBULAR MOTOR

名称: 25内置电池管状电机
电源: 7.4VDC
规格: 1.1Nm/12rpm
噪音: 38dB
行程: 电子行程
控制: 内置433Mhz无线接收



产品型号 Product model	TD25-1.1/12E	额定电压 Rated voltage	7.4VDC
额定频率 Rated frequency	—	额定功率 Rated power	7.5W
额定扭矩 Rated torque	1.1Nm	额定转速 Rated speed	12rpm
限位行程 Max.limit	non-stop	噪音 Noise	<38dB

电动开合帘系统

MOTORIZED DRAPERY SYSTEM

瑞克斯电动开合帘系统主要由电机和轨道系统构成,产品可以实现遥控和智能控制等多种控制方式,瑞克斯电动开合帘率先在行业内实现停电手拉和手拉启动功能,极大的方便了用户的使用。电动开合帘系统运行噪音小,负载能力强,适合直线型或弧形窗户,广泛应用于家居装修和酒店客房。

RAEX motorized drapery system made of motor and track system,it supports remote control ,intelligent control and others control.

RAEX curtain motor with fantastic functions such as manual operation when power failure and touch control function which bring nice using experience to clients. Low noise when motor works and strong loading performance. It's suitable for straight and curve curtain track system in home decoration and hotel projects.



开合帘电机 CURTAIN MOTOR

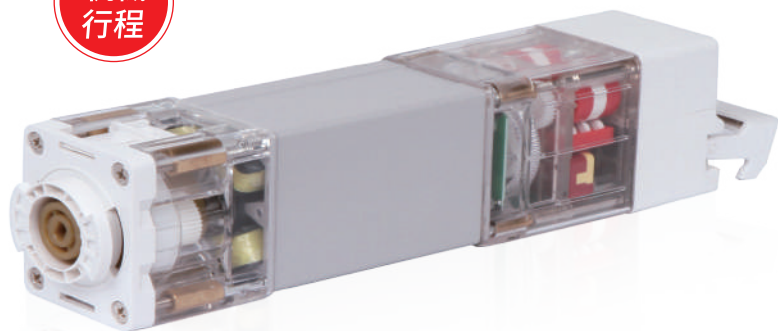
M100

电动开合帘

CURTAIN MOTOR

名称: M100开合帘系统
电源: 220V/50Hz
型号: 1.2Nm/86rpm
噪音: 38dB
行程: 机械行程
控制: 电源直控

机械
行程



产品型号 Product model	M100	额定电压 Rated voltage	220-240VAC
额定频率 Rated frequency	50/60Hz	额定功率 Rated power	45W
额定扭矩 Rated torque	1.2Nm	额定转速 Rated speed	86rpm
限位行程 Max.limit	S3 30%	噪音 Noise	<38dB

开合帘电机

CURTAIN MOTOR

MP60-1.2/118EA 电动开合帘 CURTAIN MOTOR

名称：开合帘全功能电机
电源：220V/50Hz
规格：1.2Nm/118rpm
噪音：38dB
离合：机械离合
控制：内置433Mhz无线接收
电源直控+干触点+串口

全功能



产品型号 Product model	MP60-1.2/118EA	额定电压 Rated voltage	220-240VAC
额定频率 Rated frequency	50/60Hz	额定电流 Rated current	0.35A
额定扭矩 Rated torque	1.2Nm	额定转速 Rated speed	118rpm
限位行程 Max.limit	S3 50%	噪音 Noise	<38dB

MP60-2.0/70EA

电动开合帘

CURTAIN MOTOR

名称：开合帘全功能电机
 电源：220V/50Hz
 规格：2.0m/70rpm
 噪音：38dB
 离合：机械离合
 控制：内置433Mhz无线接收
 电源直控+干触点+串口

全功能



产品型号 Product model	MP60-2.0/70EA	额定电压 Rated voltage	220-240VAC
额定频率 Rated frequency	50/60Hz	额定电流 Rated current	0.35A
额定扭矩 Rated torque	2.0Nm	额定转速 Rated speed	70rpm
限位行程 Max.limit	S3 50%	噪音 Noise	<38dB

920系列开合帘电机

920 SERIES CURTAIN MOTOR



◀MD920

名称：920系列电磁离合开合帘电机
 电源：100-240VAC
 规格：1.2Nm/85rpm
 噪音：34dB
 离合：电磁离合
 控制：内置433Mhz无线接收
 干触点接口

产品型号 Product model	MD920	额定电压 Rated voltage	100-240VAC
额定频率 Rated frequency	50/60Hz	额定电流 Rated current	0.35A
额定扭矩 Rated torque	1.2Nm	额定转速 Rated speed	85rpm
连续运行时间 Running time	S3 50%	噪音 Noise	<34dB



◀MD910E

名称：920系列机械离合开合帘电机
 电源：100-240VAC
 规格：1.2Nm/118rpm
 噪音：34dB
 离合：机械离合
 控制：内置433Mhz无线接收
 干触点接口/485/串口

产品型号 Product model	MD910E	额定电压 Rated voltage	100-240VAC
额定频率 Rated frequency	50/60Hz	额定电流 Rated current	0.35A
额定扭矩 Rated torque	1.2Nm	额定转速 Rated speed	118rpm
连续运行时间 Running time	S3 50%	噪音 Noise	<34dB





产品型号 Product model	额定电压 Rated voltage	额定频率 Rated frequency	额定电流 Rated current
MD360	100-240VAC	50/60Hz	0.35A
MD915	100-240VAC	50/60Hz	0.35A
MD940L	14.8VDC	—	1.5A
MD930	100-240VAC	50/60Hz	0.45A
MD950	100-240VAC	50/60Hz	0.45A
MD925	100-240VAC	50/60Hz	0.35A

额定扭矩 Rated torque	额定转速 Rated speed	连续运行时间 Running time	噪音 Noise
1.2Nm	85rpm	S3 50%	<36dB
0.8Nm	118rpm	S3 50%	<38dB
0.6Nm	115rpm	S3 50%	<38dB
2.0Nm	70rpm	S3 50%	<30dB
1.5-2.0Nm	86-104rpm	S3 50%	<38dB
1.0Nm	95rpm	S3 50%	<38dB

MP45

电动开合帘

CURTAIN MOTOR

名称：巧克力开合帘电机
电源：100-240VAC
规格：1.2Nm/118rpm
噪音：38dB
离合：机械离合
控制：内置433Mhz无线接收
电源直控+干触点接口



MP46

电动开合帘

CURTAIN MOTOR

名称：巧克力开合帘电机
电源：100-240VAC
规格：1Nm/118rpm
噪音：38dB
离合：机械离合
控制：内置433Mhz无线接收
干触点接口/485



产品型号 Product model	MP45	额定电压 Rated voltage	100-240VAC
额定频率 Rated frequency	50/60Hz	额定电流 Rated current	1.2A
额定扭矩 Rated torque	1.2Nm	额定转速 Rated speed	118rpm
限位行程 Max.limit	S3 50%	噪音 Noise	<38dB

产品型号 Product model	MP46	额定电压 Rated voltage	100-240VAC
额定频率 Rated frequency	50/60Hz	额定电流 Rated current	1.2A
额定扭矩 Rated torque	1.0Nm	额定转速 Rated speed	118rpm
限位行程 Max.limit	S3 50%	噪音 Noise	<38dB



产品型号 Product model	额定电压 Rated voltage	额定频率 Rated frequency	额定电流 Rated current
MP43	24VDC	50/60Hz	1.3A
MP43L	12.6VDC	—	1.5A

额定扭矩 Rated torque	额定转速 Rated speed	连续运行时间 Running time	噪音 Noise
1.2Nm	85rpm	S3 50%	<34dB
0.8Nm	100rpm	S3 50%	<34dB

电动百叶帘

MOTORIZED VENETIAN BLINDS SYSTEM

瑞克斯百叶帘电机有B24、B40系列，可以用于25mm、35mm、50mm等各种规格百叶帘的电动系统，配合瑞克斯百叶控制器、支持百叶遥控点动调光。瑞克斯百叶帘电机系列也可以用于25mm、38mm、45mm、50mm顶槽蜂巢帘的电动系统。

RAEX venetian blind motor has two series , one is B24 and another one is B40.They are compatible for 25mm,35mm and 50mm venetian blind system, which match RAEX controller and support tilting function to adjust light. RAEX venetian blind motor can be used for 25mm,38mm, 45mm and 50mm headrail motorized honeycomb blind system too.



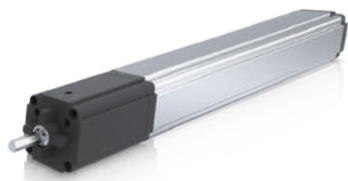
电动百叶帘电机

VENETIAN BLINDS MOTOR



▲B24-0.8/35E

名称：24百叶电机
 电源：12V DC
 规格：0.8Nm/35rpm
 噪音：40dB
 行程：电子行程
 控制：内置433Mhz无线接收



▲BD40-2/26E

名称：40百叶电机
 电源：24V DC
 规格：2Nm/26rpm
 噪音：40dB
 行程：电子行程
 控制：内置433Mhz无线接收



▲BD40-1.5/33EQ

名称：40静音百叶电机
 电源：24V DC
 运行：1.5Nm/33rpm
 噪音：32dB
 行程：电子行程
 控制：内置433Mhz无线接收



产品型号 Product model	额定电压 Rated voltage	额定频率 Rated frequency	额定电流 Rated current
B24-0.8/35E	12V DC	—	0.9A
BD40-2/26E	24V DC	—	1A
BD40-1.5/33EQ	24V DC	—	1.5A

额定扭矩 Rated torque	额定转速 Rated speed	连续运行时间 Running time	噪音 Noise
0.8Nm	35rpm	non-stop	<40dB
2.0Nm	26rpm	non-stop	<40dB
1.5Nm	33rpm	non-stop	<32dB

MP46

智能开合帘电机

SMART CURTAIN MOTOR

名称: MP46智能开合帘电机
电源: 100-240VAC
规格: 1Nm/118rpm
噪音: 38dB
离合: 机械离合
控制: 内置433Mhz无线接收
干触点接口/485

Wi-Fi™

Bluetooth™

ZigBee

RS-485

智能
控制



MD910E

智能开合帘电机

SMART CURTAIN MOTOR

名称: MD910E智能电机
电源: 100-240VAC
型号: 1.2Nm/118rpm
噪音: 34dB
离合: 机械离合
控制: 内置433Mhz无线接收
干触点接口/485/串口

Wi-Fi™

Bluetooth™

ZigBee

Z-WAVE

RS-485

KNX®

智能
控制



产品型号 Product model	MP46	额定电压 Rated voltage	100-240VAC
额定频率 Rated frequency	50/60Hz	额定电流 Rated current	1.2A
额定扭矩 Rated torque	1.0Nm	额定转速 Rated speed	118rpm
限位行程 Max.limit	S3 50%	噪音 Noise	<38dB

产品型号 Product model	MD910E	额定电压 Rated voltage	100-240VAC
额定频率 Rated frequency	50/60Hz	额定电流 Rated current	0.35A
额定扭矩 Rated torque	1.2Nm	额定转速 Rated speed	118rpm
限位行程 Max.limit	S3 50%	噪音 Noise	<34dB

TA35-3/22EU

智能管状电机

SMART TUBULAR MOTOR

名称: 35智能管状电机
电源: 220V/50Hz
规格: 3Nm/22rpm
噪音: 38dB
行程: 电子行程
3个行程位置
控制: 内置433Mhz无线接收
干触点接口



智能
控制



产品型号 Product model	TA35-3/22EU	额定电压 Rated voltage	220-240VAC
额定频率 Rated frequency	50/60Hz	额定功率 Rated power	120W
额定扭矩 Rated torque	3Nm	额定转速 Rated speed	22rpm
限位行程 Max.limit	non-stop	噪音 Noise	<38dB

无线解决方案 (WiFi/ZigBee/Zwave/Bluetooth)

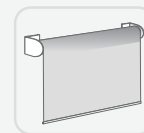
WIRELESS SOLUTIONS



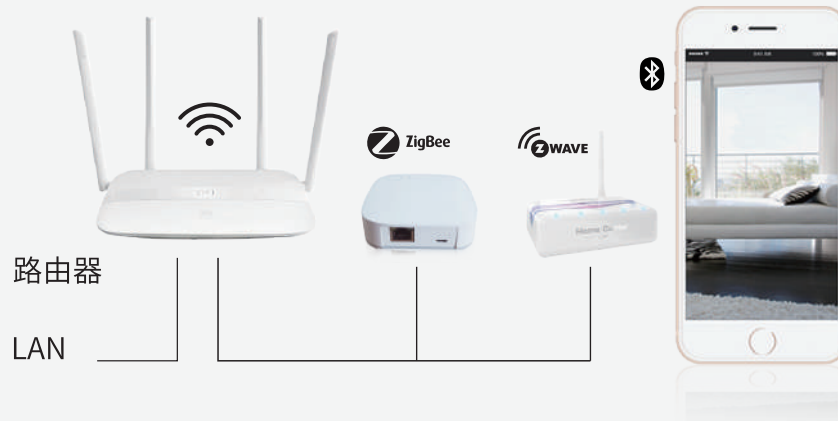
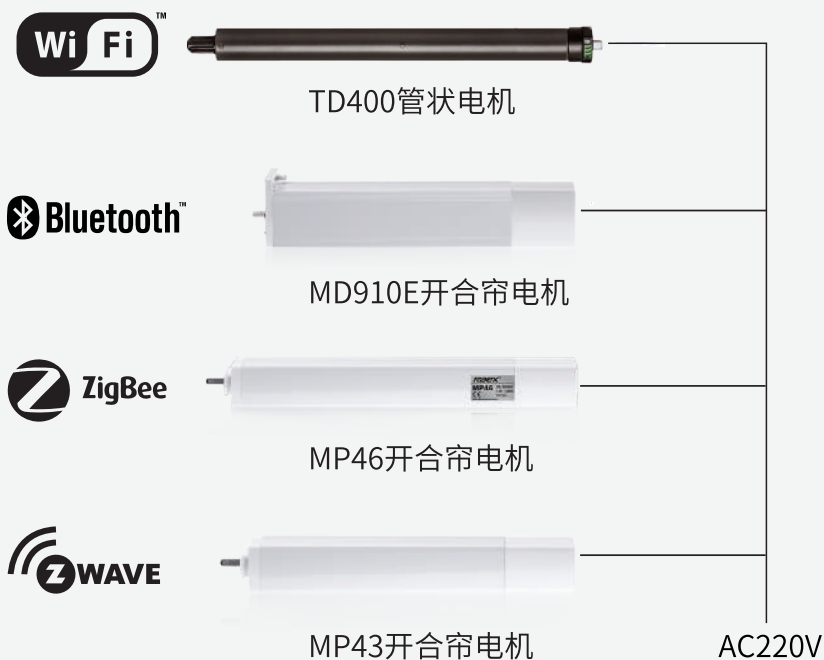
开合帘系统
Drapery system



铝百叶帘系统
Aluminum venetian
blinds system

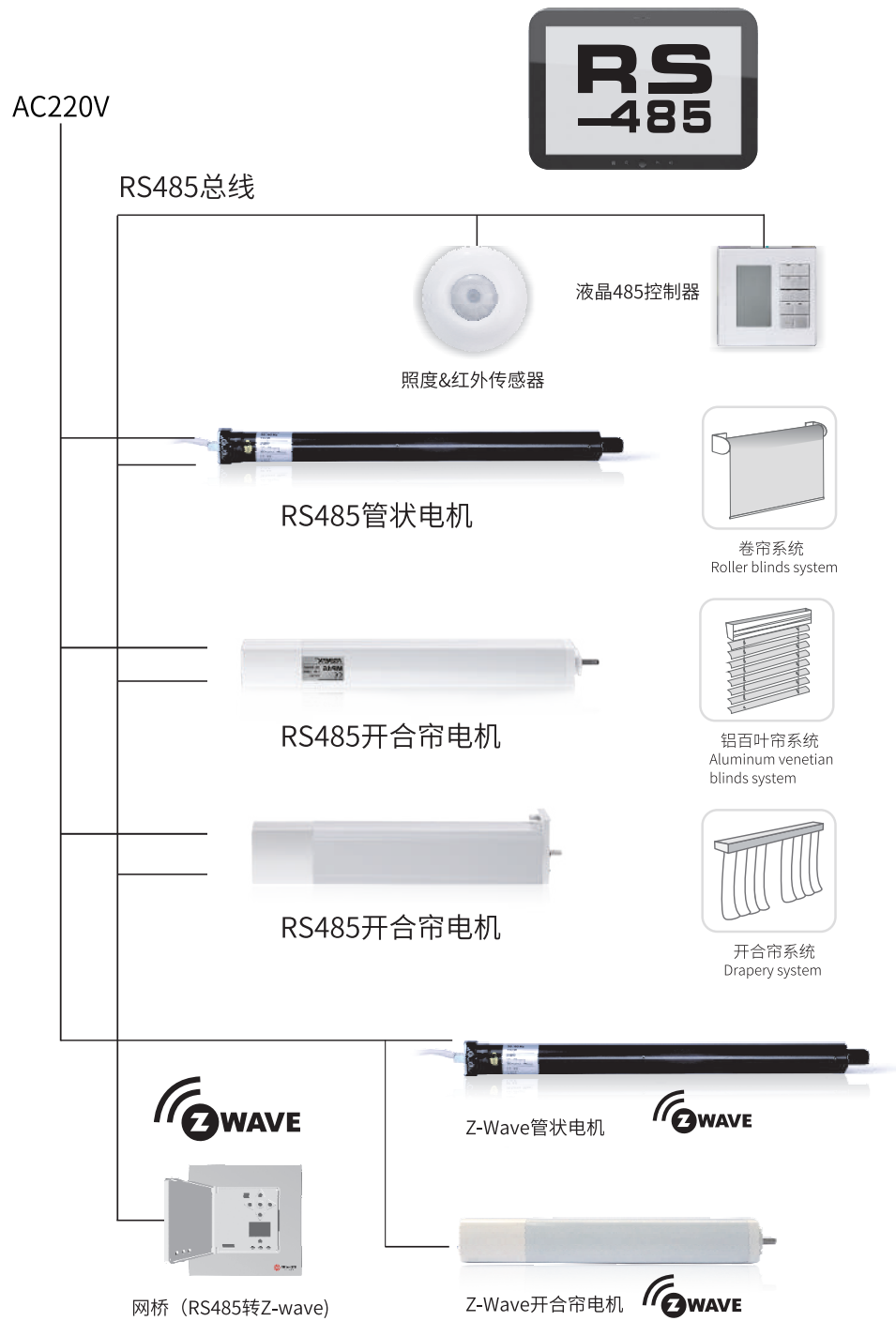


卷帘系统
Roller blinds system



有线解决方案 (RS485+Zwave)

WIRED SOLUTION



瑞克斯智能电机通过联入智能芯片, 实现小爱同学、天猫精灵、Alexa、Google Home、小度、叮咚叮咚、小艺等智能音箱全语音操控, 开口即可掌控智能新生活。

控制系统

NEW CONTROL SYSTEM

瑞克斯控制器采用专业工业设计,外观简洁,用料考究,线路板表面采用镀金工艺,形成抗老化的保护膜,电路采用进口芯片和优质的电子元器件,性能稳定,抗干扰能力强。瑞克斯控制器和瑞克斯电机的配合更能发挥出产品的优势。

RAEX Controller is taken by professional industrial design, simple appearance, good-quality material. Besides, pcb is made by gold plating process for ageing resistance. Moreover, the importing chips and high quality electronic components makes it stable and strong capacity of resisting disturbance. It will be great to match controller and motor for achieving better advantage.



无线手持遥控器

WIRELESS HANDLE REMOTE CONTROLLER

无线手持遥控器

发射功率: 10dBm
ASK443.92MHz 无线发射
电池: CR2032×1PC
发射距离: 户外200M, 室内35M
工作温度: -20°C~+50°C

HANDLE REMOTE CONTROLLER

Transmit Power 10dBm
ASK 433.92MHz Wireless Transmit
Battery CR2032×1PC
Transmit distance: outdoor 200m,
Indoor 35m
Working Temperature: -20 °C~+55 °C



▲YR2116

六路手持式遥控器
6 channels handle
remote controller

三晶系列 THREE LIMIT POSITION SERIES

3个行程位



▲CY2023

二十路手持式遥控器
20 channels handle
remote controller

3个行程位



▲CY2022

六路手持式遥控器
6 channels handle
remote controller

苹果派

APPLE SERIES REMOTE CONTROLLER



▲YR2111

单路手持式遥控器
Single channel handle
remote controller



▲YR2112

双路手持式遥控器
Double channels handle
remote controller



▲YRL2016

六路定时遥控器
6 channels timer type
remote controller

3个行程位



▲CY2021

双路手持式遥控器
Double channels handle
remote controller



▲CY6002

双路手持式遥控器
Double channels handle
remote controller

墙贴式遥控器 ON WALL REMOTE CONTROLLER

控制系统-水晶之恋系列

发射功率 10dBm
ASK 433.92MHz 无线发射
电池CR2032×1PC
发射距离：户外200M，室内35M
工作温度：-20℃~+55℃

CONTROL SYSTEM-CRYSTEL LOVE SERIES

Transmit Power 10dBm
ASK 433.92MHz Wireless Transmit
Battery CR2032×1PC
Transmit distance: outdoor 200m, In-door 35m
Working Temperature: -20℃~+55℃

水晶之恋系列 CRYSTAL LOVE SERIES

3个行程位



▲YR2003

单路遥控器
Single channel on wall
remote controller



▲YR2002

双路墙贴式遥控器
Double channel on wall
remote controller



▲YR2001

单路墙贴式遥控器
Single channel on wall
remote controller



入墙式控制器

IN WALL CONTROLLER

强电入墙式控制器

ASK443.92MHz 无线接收

接收通道: 16

接收灵敏度: -110dBm

接收频率: 433.92MHz±75KHz

额定电压: 220-240VAC, 50/60Hz

额定电流: 4A

AC POWER CONTROLLER

ASK 433.92MHz Wireless Receiver

Receive Channel 16

Receive Intensity -110dBm

Receive Frequency 433.92MHz±75KHz

Rated Voltage 220-240VAC, 50/60Hz

Rated Current 4A



水晶之恋系列

CRYSTAL LOVE SERIES



▲CR3001

单路控制器

Single channel
controller



▲CR3002

双路控制器

Double channels
controller

欧风系列

EUROPE STYLE



▲AR8621

单路控制器

Single channel
controller



▲AR8622

双路控制器

Double channels
controller

手动卷帘系列

MANUAL ROLLER BLIND SERIES

瑞克斯卷帘源之KAREY的窗饰配件研发,行业独创的金属芯专利技术,一举解决了超高超重卷帘的产品应用需求,对卷帘产品的性能提升作出了积极贡献。瑞克斯卷帘系统选材讲究、结构科学合理,产品操作手感好,安装简单方便,产品系列满足各种类型卷帘的应用需求。

KAREY is another international brand for manual blinds system, and it has the unique innovation technology patent 'metal core' in this industry. Applying to reliable heavy duty roller blinds system and meet different clients' demand on different type manual systems. Manual Roller blinds systems use good imported raw material, it has a stable structure design and good pulling feeling as well as long service life. Easy for installation. All kinds of roller blinds system can be applied for any project requirements.



帘之美系列

LIANZHIMEI ROLLER BLIND SERIES



经典
甄选

帘之美70II
Lianzhimei 70II

相同点：卷帘制头呈圆形，安装码带塑料盖装饰,采用金属芯技术
不同点：不同的外型尺寸、不同的结构和材料，不同的负载大小
应用：重载、拉动顺畅，升降平稳，使用寿命长

Similarity: Round shaped, Plastic Covered Brakets and Metal Core.
Difference: Dimension, Stucture & Material,Working Load.
App.: Pulling and lifting is even and smooth. Low noise and long service life.



新品

帘之美40
Lianzhimei 40



帘之美50II
Lianzhimei 50II



帘之美90II
Lianzhimei 90II

产品型号 Product model	标准管径 For Tube	可选配管径 Optional Tube	最大宽度 Maximum width	最大高度 Maximum height
帘之美70II Lianzhimei 70II	Ø38	—	2.5m	3m
帘之美40 Lianzhimei 40	Ø38	Ø28	2.5m	3m
帘之美50II Lianzhimei 50II	Ø38	Ø28	2.5m	3m
帘之美90II Lianzhimei 90II	Ø38	Ø43/Ø50	2.5m	4m

最大面积 Max Area of Blind	最大承重 Max Load	省力 Pulling Saved	拉珠匹配 Chain Size	是否用循环拉珠 For Endless Chain
7m ²	6Kg	20%	4.8*6mm	✓
5m ²	4Kg	0	4.8*6mm	✓
5m ²	4.5Kg	0	4.8*6mm	✓
9m ²	8Kg	30%	4.8*6mm 7*12mm	✓

科达卷帘系列 KEDA ROLLER BLIND SERIES



科达 80
Keda 80



科达 H90
Keda H90



科达 D120
Keda D120



雅力士B
Yalis B



产品型号 Product model	标准管径 For Tube	可选配管径 Optional Tube	最大宽度 Maximum width	最大高度 Maximum height
科达80 keda80	Ø38	Ø43	2.5m	4m
科达H90 Keda H90	Ø38	Ø43/Ø50	2.5m	4m
科达D120 Keda D120	Ø38	Ø43/Ø50	2.5m	6m
雅力士B	Ø56	Ø50	4m	6m

最大面积 Max Area of Blind	最大承重 Max Load	省力 Pulling Saved	拉珠匹配 Chain Size	是否用循环拉珠 For Endless Chain
8m ²	8Kg	20%	4.8*6mm	✓
10m ²	10Kg	20%	4.8*6mm	✓
12m ²	12Kg	30%	7*12mm	✓
15m ²	15Kg	50%	4.8*6mm	✓

手动百叶帘系统

MANUAL VENETIAN BLINDS SYSTEM

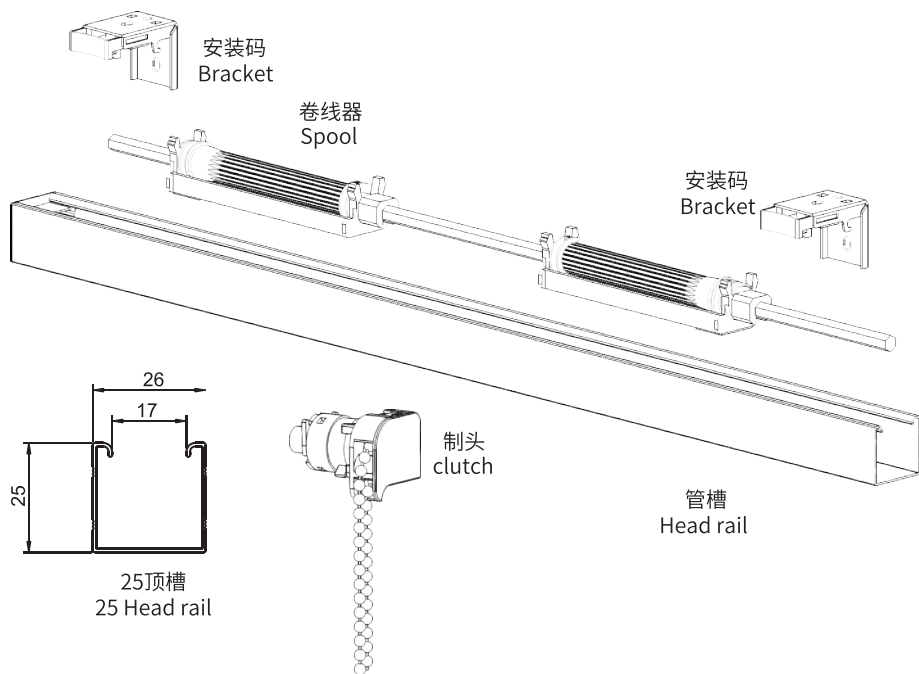
瑞克斯手动百叶帘结构是由上轨、面料叶片、下轨构成,将手动机构安装在上轨中,用卷线器转动提升叶片和面料。手动百叶帘系统有拉珠式、拉绳式、自动下降系统等控制方式。百叶帘叶片能调光,因此具有良好的调光和节能效果,家居和商业环境都有应用。

Manual venetian blinds system include top rail, slat, bottom rail. after installing the manual mechanism and spool & others components in the headrail, and then use spool to lift up and down the venetian blinds. Control methods include control by chain, control by pulling rope and auto-declining type. Manual venetian blinds system has the good tilting function in order to adjust the light and achieve the energy saving effect, so it is popular to use for home and building projects.



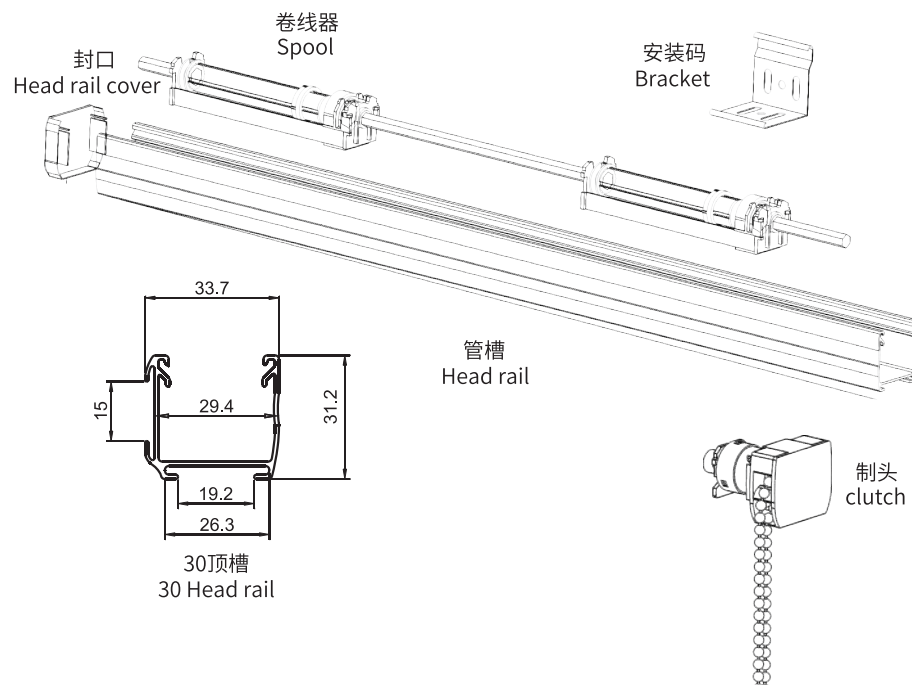
25光之舞百叶系统

GUANGZHIWU VENETIAN BLIND SYSTEM



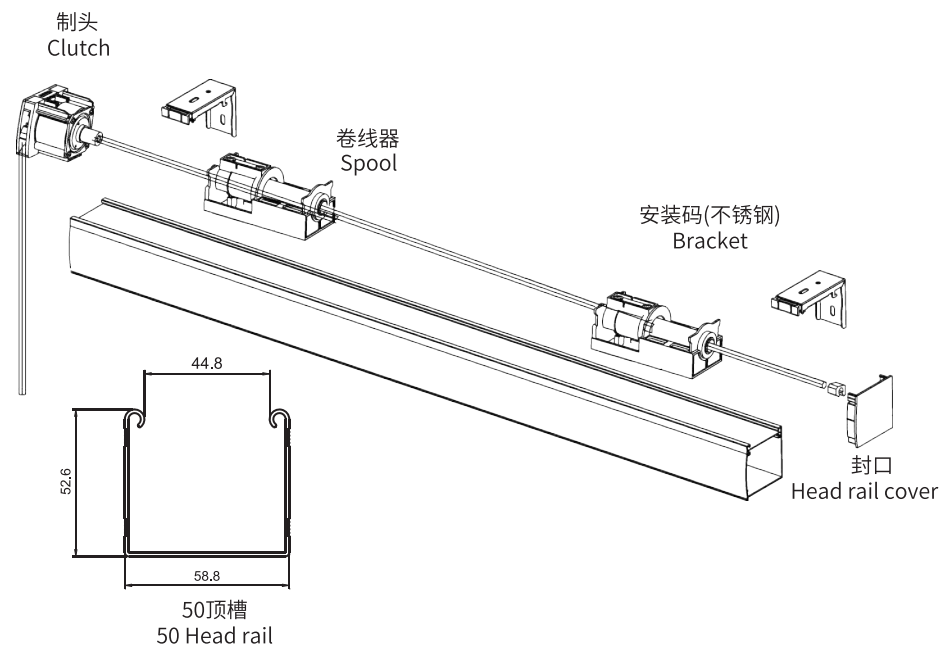
30光之舞百叶系统

GUANGZHIWU VENETIAN BLIND SYSTEM



50光之舞百叶系统

GUANGZHIWU VENETIAN BLIND SYSTEM



产品型号 Product model	25光之舞 25Guangzhiwu	减速比 Reduction ratio	1:4
传动轴规格 Specification of shaft	6×6	最大宽度 Maximum width	2.5m
最大高度 Maximum height	2.8m	最大面积 Max Area of Blind	6m ²
最大承重 Max Load	6Kg	省力 Pulling Saved	50%
拉珠匹配 Chain Size	4.8*6mm	是否用循环拉珠 For Endless Chain	✓



产品型号 Product model	减速比 Reduction ratio	传动轴规格 Specification of shaft	最大宽度 Maximum width	最大高度 Maximum height
30光之舞 30Guangzhiwu	1:4	6×6	2.4m	3m
50光之舞 50Guangzhiwu	1:6	6×6	2.4m	3.5m

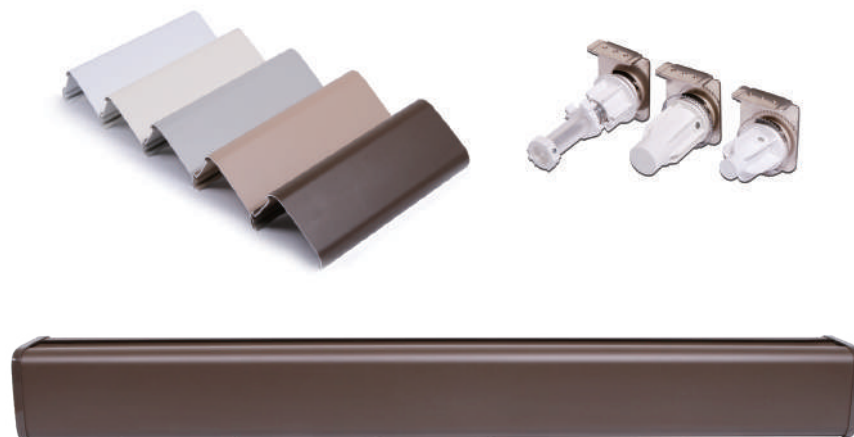
最大面积 Max Area of Blind	最大承重 Max Load	省力 Pulling Saved	拉珠匹配 Chain Size	是否用循环拉珠 For Endless Chain
6m ²	5Kg	50%	4.8*6mm	✓
8m ²	15Kg	70%	4.8*6mm	✓

80护罩系统

CASSETTE SYSTEM

80护罩卷帘系统采用极简的设计, 兼顾外观与成本, 组装与安装的便捷性, 完美解决手动、电动的卷帘、柔纱帘、香格里拉帘的产品需求。

80 cassette system, with simple design, nice appearance and low cost, assemble easily as well, perfectly meet customers' demand for manual/motorized roller blind, zebra blind, shangri-la blind system.



系统配件 Accessories



五种颜色的护罩
cassette with top-quality
spray painting process



五种颜色的斑马帘U型下梁
5 colors Bottom rail



柔纱帘、香格里拉帘、
卷帘三合一梁
Zebre & Shangri-la & roller
3 in 1 bottomrail



带弹簧自锁片的金属侧装墙码
metal wall bracket with
spring self-locking plate

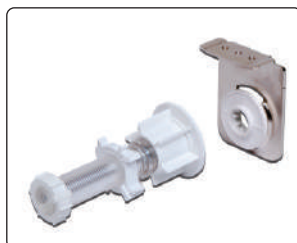


带弹簧自锁片的金属顶装墙码
metal ceiling bracket with
spring self-locking plate

手动系统 Manual system



手动系统制头
clutch for manual system



带限位制尾
idlers with limit



Ø15回弹式制尾
Ø15 reboundable idler



Ø6回弹式制尾
Ø6 reboundable idler

电动系统 Motorized system



Ø25管状电机
Ø25 tubular motor



Ø35管状电机
Ø35 tubular motor



Ø35管状电机安装码
bracket for Ø35 tubular motor



Ø35电机尾塞(Ø47管)
end plug for Ø35 tubular
motor(Ø47 tube)

罗马帘系统-月之光

ROMAN BLIND SYSTEM-MOONLIGHT

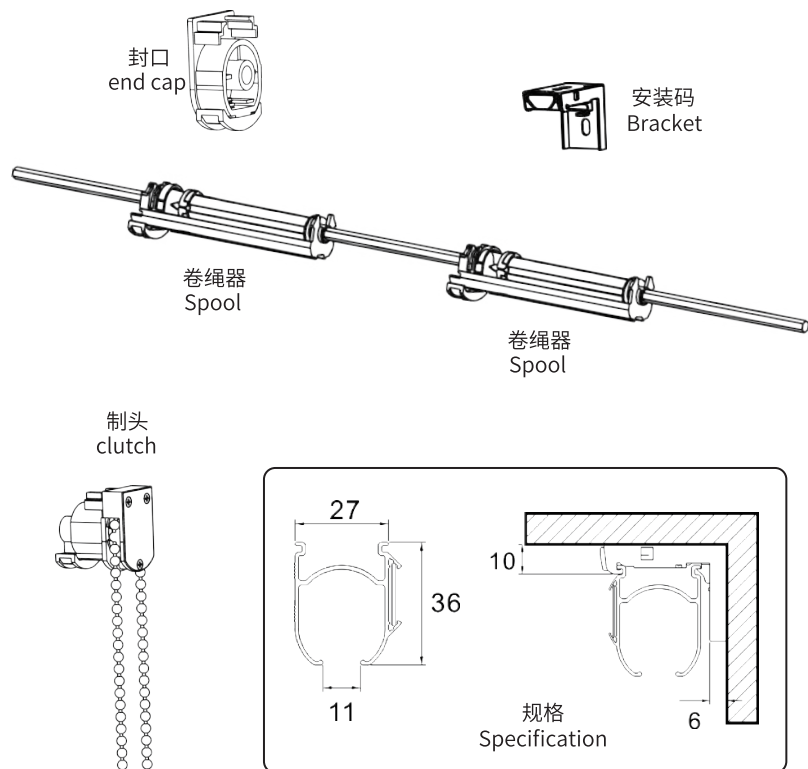
制头有1:1、1:2、1:4三种减速比可选, 适合不同大小的帘子型材截面美观, 使用锥形卷线器, 卷线均匀, 升降平稳采用 $\varnothing 4.8 \times 6$ 的循环拉珠外卡式安装码, 安装便捷、牢固三种制头配置额定负载分别是3.5/4.5/6Kg。

Roman clutch can be used for different size Roman blinds with three types of reduction ratio 1:1,1:2,1:4,it has a nice appearance ,use cone-shaped spool and twine can be rolled regularly and blind can go up and down repositely.Used with $\varnothing 4.8 \times 6$ mm endless chain.

Outside clamp bracket which is convenient and stable for installation .Three types of Roman clutch have different max loading capacity and they are 3.5kg/4.5kg/6kg.

月之光罗马帘系统

GUANGZHIWU VENETIAN BLIND SYSTEM



产品新旧名称对照表

OLD AND NEW NAME COMPARISON TABLE

产品名称 product name	曾用名称 Former name	产品名称 product name	曾用名称 Former name
TA45-15/17ED	New	TD30-2/17EBU	New
TA45-40/12ED	New	TP25-0.8/35E	TQA25
TA45-6/22ED	TD200	TD25-0.8/35EP	TQD25
TA45-6/22H	T200	TD25-0.8/35EBG	TQL25
TA45-15/17H	T203	TD25-1.1/12E	New
TA45-6/22RD	TR200	B24-0.8/35E	B24E(双输出轴电机)
TA45-15/17RD	TR203	BD40-2/26E	B40E
TA35-5/22ED	TD400	BD40-1.5/33EQ	B40QE
TP35-5/17EHU	New	MP60-1.2/118EA	New
TA35-5/22EK	New	MP60-2.0/70EA	New
TA35-8/17EK	New	TA35-5/22EU	TD400-串口
TA35-5/22H	T400	TA35-5/22EV	TD400-Zwave
TA35-8/17H	New	TA35-5/22EX	TD400-KNX
TA35-5/22RD	TR400	TA35-5/22EF	TD400-485
TA35-8/17ED	New		
TA35-5/22EG	New		
TA35-3/22END	TD400QE(零间隙)		
TA35-3/22EQD	TD400QE(超静音)		
TP30-2/17E	New		
TD30-2/17EP	New		